



РУКОВОДСТВО ПО ЭКСПЛУАТАЦИИ

БЕТОНОСМЕСИТЕЛЬ СМ-70



ВНИМАНИЕ!
ПЕРЕД ИСПОЛЬЗОВАНИЕМ ВНИМАТЕЛЬНО
ПРОЧТИТЕ РУКОВОДСТВО ПО ЭКСПЛУАТАЦИИ

БЕТОНОСМЕСИТЕЛИ

Уважаемый покупатель!

Мы благодарим Вас за выбор техники SKIPPER. Прежде, чем начать пользоваться бетоносмесителем, обязательно ознакомьтесь с данным руководством. Несоблюдение правил эксплуатации и техники безопасности может привести к выходу из строя оборудования и нанести вред здоровью.

Руководство содержит информацию по эксплуатации и техническому обслуживанию бетоносмесителя и в случае перепродажи должно оставаться в комплекте.

Наименование продукции

Бетоносмеситель.
Модельный ряд: СМ – 70.

Назначение продукции

Бетоносмеситель предназначен для того, чтобы смешивать бетон, строительные растворы и смеси только в непрофессиональных целях

ЗАПРЕЩАЕТСЯ использовать бетоносмеситель для перемешивания горючих и взрывоопасных материалов или продовольственных продуктов!

Принцип действия

Бетоносмесители служат для подготовки бетона и строительных растворов путем смешивания исходных компонентов в определенных пропорциях. Подготовка смеси в бетоносмесителе происходит во вращающемся барабане, снабженном лопастями, путем постоянного поднятия смеси с ее последующим падением. Бетоносмесители **SKIPPER** разработаны для производства песчано-цементных, штукатурных и кладочных растворов. Имеют простую конструкцию, что позволяет при необходимости быстро и легко её собрать и разобрать. Бак и перемешивающие лопасти имеют оптимальные формы, что способствует эффективному и качественному смешиванию компонентов раствора.

Технические характеристики

Модель	СМ-70
Двигатель	Однофазный, 220-230 В, 50 Гц, S6, 30%
Мощность, Вт	375
Вместимость барабана, л	70
Частота вращения барабана, об/мин	27,5
Класс защиты	II
Степень защиты	IP 44D
Уровень шума, Дб	97
Габаритные размеры, мм	1110x550x935
Масса нетто, кг	27

Ознакомление с устройством

Прочитайте и усвойте руководство по эксплуатации и этикетки на бетоносмесителе. Изучите его применение и ограничения, а также потенциально опасные моменты. Перед работой с данным бетоносмесителем ознакомьтесь с органами управления



Рабочее состояние

Не работайте на бетоносмесителе будучи под действием алкоголя, наркотиков или лекарств, снижающих работоспособность. Не работайте на бетоносмесителе при сильной усталости. Всегда следите за тем, что делаете. Руководствуйтесь здравым смыслом.

Рабочая обстановка

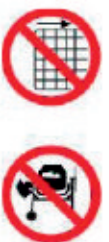
Убедитесь, что рабочего пространства достаточно. Содержите рабочую зону в чистоте и достаточно освещенной. Содержите пространство вокруг бетоносмесителя свободным от препятствий, отходов и другого мусора, который может быть причиной падения оператора на движущиеся части.



Для работы бетоносмеситель должен стоять на твердой, ровной поверхности, способной выдержать его груз и содержимого, чтобы исключить его опрокидывание. Не пытайтесь передвигать бетоносмеситель, когда он загружен или работает. Данный бетоносмеситель предназначен для приготовления бетона, строительного и штукатурного раствора. Он не годится для смешивания воспламеняющихся или взрывоопасных материалов. Не используйте его в зоне испарения красок, растворителей или воспламеняющихся жидкостей. Это представляет потенциальную опасность.

Ежедневная проверка

Проверьте бетоносмеситель перед включением. Содержите ограждения на своих местах и в исправном состоянии. Не включайте бетоносмеситель со снятой крышкой мотора. Проверяйте затяжку всех болтов и гаек перед каждым применением, в особенности тех, что держат приводные механизмы. Вибрация во время смешивания может вызвать ослабление крепления. Возьмите за правило проверять перед включением, что все инструменты, лопаты, мастерки и прочее убраны из рабочей зоны смесителя.



Заменяйте повреждённые, потерянные или изношенные детали. Предупредительные этикетки содержат важную информацию. Восстановите потерянные или повреждённые этикетки.

Рабочая одежда



При работе на бетоносмесителе не надевайте широкую, развевающуюся одежду, перчатки, галстук или ювелирные изделия (кольца, наручные часы). Они могут быть захвачены движущимися частями. Рекомендуется надевать защитные непроводящие перчатки и нескользящую прочную обувь. Надевайте головной убор для удержания под ним длинных волос. Если работа пыльная, используйте респиратор. Всегда применяйте защитные очки или экран для лица. Обычные очки не являются защитными.

Электрический кабель

Не перемещайте бетоносмеситель за электрошнур и не тяните его для вытаскивания вилки из розетки.

Оберегайте шнур от нагревания, масел и острых предметов. Удлинительный кабель должен быть не более 50 метров длиной и не менее 1,5 мм² сечением (при 230В) для обеспечения достаточного тока для электродвигателя. Ненадлежащее использование удлинителя может привести к неправильной работе смесителя и к последующему перегреву и повреждению двигателя.

Для работы вне помещений можно применять только кабель с двойной изоляцией, рассчитанный на соответствующую температуру воздуха. Избегайте попадания кабеля под бетоносмеситель. При работе разматывайте удлинительный кабель полностью, иначе он может перегреться и загореться.

Электробезопасность

Проверьте, что электрические цепи надёжно защищены и соответствуют мощности, напряжению и частоте тока электродвигателя.

Не подсоединяйте и не отсоединяйте электродвигатель, находясь на влажной земле. Не используйте бетоносмеситель во время дождя или тумана. Избегайте контакта тела с заземлёнными поверхностями: трубами, радиаторами и кожухами холодильников. При подсоединении и отсоединении бетоносмесителя следите за тем, чтобы ваши пальцы не касались металлических штырьков вилки.

Ограничение доступа

Не подпускайте к смесителю посторонних лиц. Не разрешайте детям управлять смесителем, залазить на или внутрь него.



Условия работы

- Во время загрузки и разгрузки бетоносмесителя стойте на ровной и твердой поверхности. Никогда не вставайте на бетоносмеситель. Может произойти серьёзная травма в случае опрокидывания смесителя или касания движущихся частей. Не складывайте предметы над или около смесителя, чтобы кто-нибудь не встал на бетоносмеситель добираясь до предметов. Держите руки вне зоны движущихся частей. Не помещайте какую-либо часть вашего тела или инструмент вроде лопаты в барабан во время работы. При работе не помещайте руки в просвет между рамой и подпоркой или между барабаном и подпоркой.
- Загружайте в барабан столько смеси сколько позволяет проектная мощность, указанная в инструкции. Не включайте мотор, если барабан полностью загружен. Не выключайте бетоносмеситель полный раствора. Не используйте бетоносмеситель для целей, для которых он не предназначен. Не оставляйте бетоносмеситель без присмотра до его полной остановки.



Уход за смесителем

Немедленно после использования очистите барабан бетоносмесителя от остатков раствора. При его ремонте можно использовать только запчасти изготовителя.



ВНИМАНИЕ! НИКОГДА НЕ СМАЗЫВАЙТЕ ЗУБЧАТЫЙ ВЕНЕЦ И ШЕСТЕРНЮ БЕТОНОСМЕСИТЕЛЯ!

Защита окружающей среды

Не сливайте в канализацию, водоёмы или в почву остатки раствора.



Хранение

Не допускайте к бетоносмесителю детей и другие категории лиц, не умеющих работать на нём. Храните бетоносмеситель в сухом месте для предотвращения образования ржавчины.



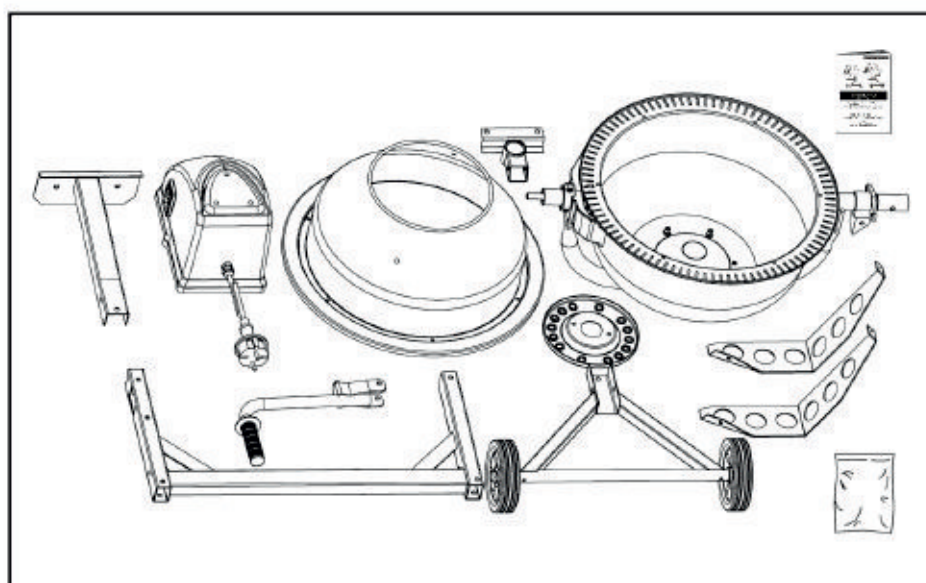
Электрические соединения

Данный бетоносмеситель имеет двойную изоляцию по условиям IP44D. *Изоляция сохранит свои свойства, если при ремонте будут использоваться фирменные изолирующие детали и сохранятся прежние расстояния между изолирующими деталями.*

Двойная изоляция исключает надобность в трёхжильном силовом кабеле с заземлением и заземлённой системе электропитания. Для оборудования с двойной изоляцией можно использовать как двухжильный, так и трёхжильный удлиняющий кабель.

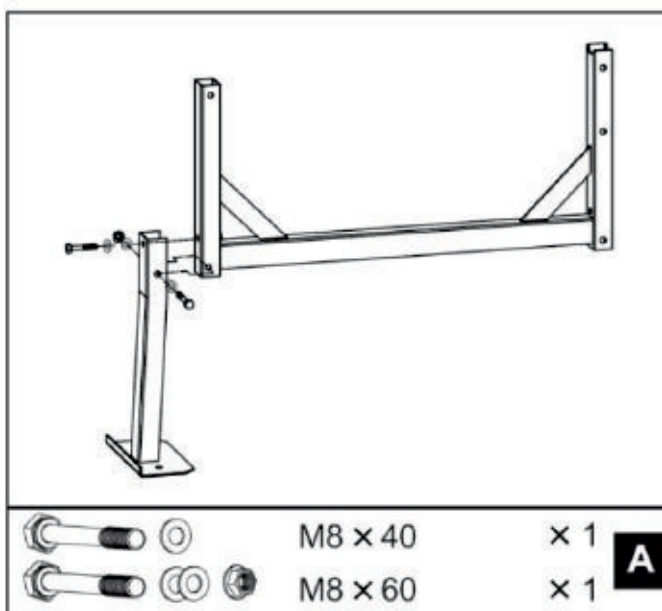
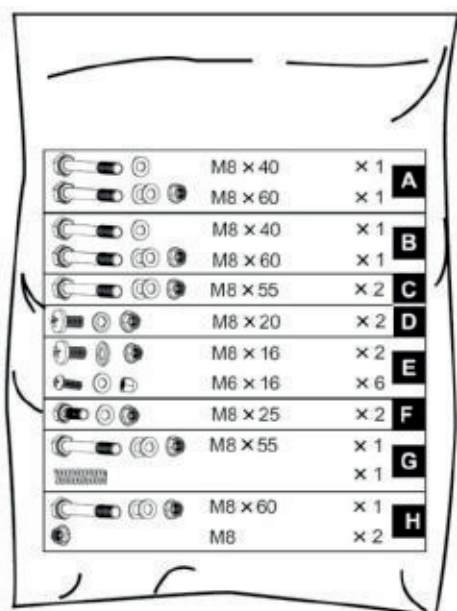
⚠ ВНИМАНИЕ! Не подсоединяйте ни одну из жил к заземляющему штырьку. В цепях с напряжением 230 Вольт рекомендуется применение УЗО (устройства защитного отключения).

КОМПЛЕКТ ПОСТАВКИ



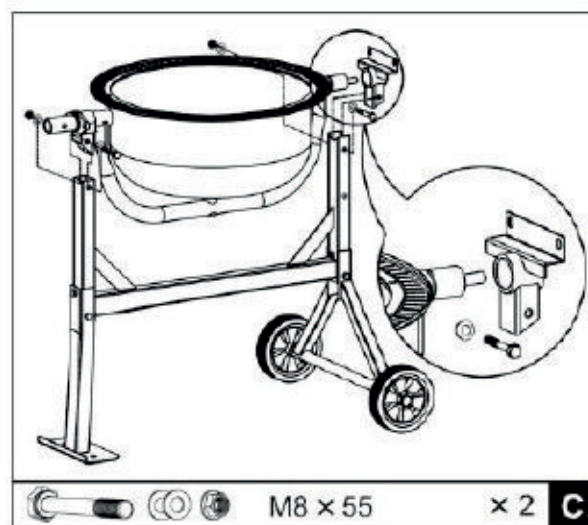
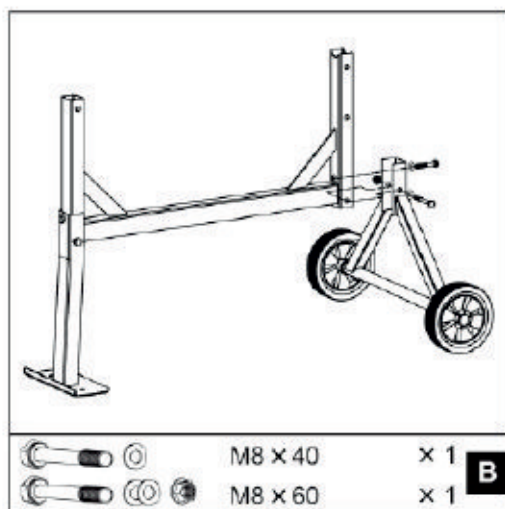
Инструкция по сборке

Рекомендуется взять с собой двух помощников.

Рама


Присоедините упорную подставку к раме с помощью болта M8X55, как показано на рисунке **A**. Также хорошо затяните болт M8X40 на опорной раме. С другой стороны рамы присоедините колесную ось на кронштейн. (Аналогичным образом, см. рис. **B**).

Убедитесь в том, что все болтовые соединения хорошо затянуты. Вставьте опорную ось барабана в кронштейн, как показано на рис. **C**. Осторожно, с помощью помощника, установите нижнюю часть барабана вместе с опорным кронштейном в боковые опоры, как показано на рисунке, таким образом, чтобы опорный подшипник встал в посадочное отверстие в опорной раме.

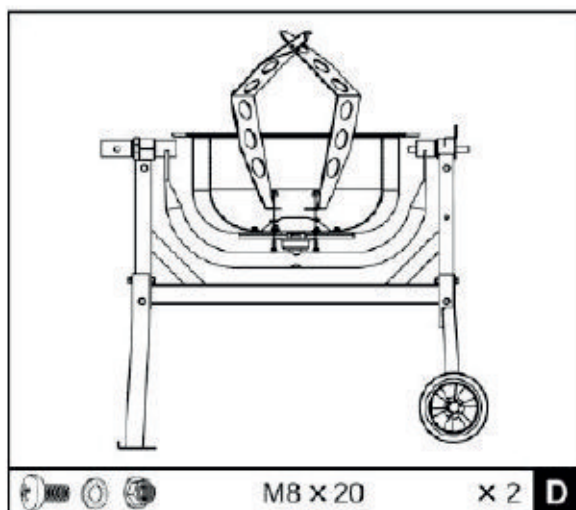


Конец опорного вала с большим диаметром должен оказаться со стороны опорной ноги.

БЕТНОСМЕСИТЕЛИ

С каждой из сторон совместите отверстия в опорной раме с отверстиями в кронштейне барабана и закрепите барабан с помощью болтов M8X55. Затяните с помощью гаечного ключа.

Лопастей барабана



Закрепите лопасти внутри барабана (не туго) как показано на рисунке **D**. В днище нижней части барабана для этого предусмотрены два отверстия под болты M8X20. Кожаная шайба и гайка должны находиться внутри барабана. Кожаная шайба должна находиться между лопастью и стенкой барабана.

Примечание: На нижней и верхней частях барабана нанесены знаки в виде стрелок, которые помогут вам правильно совместить верхнюю и нижнюю части барабана.

Верхняя часть барабана

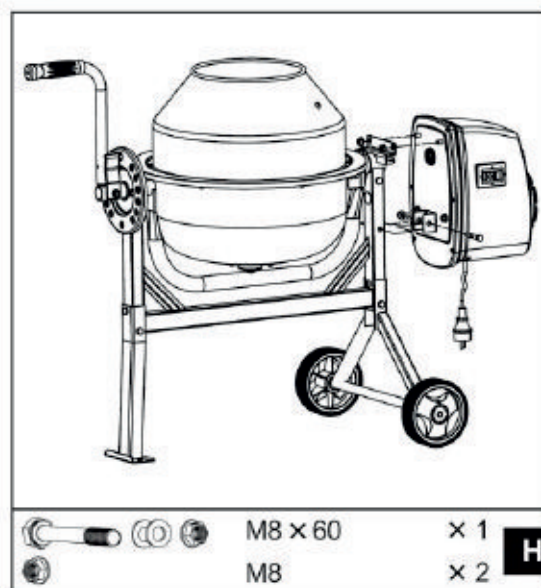
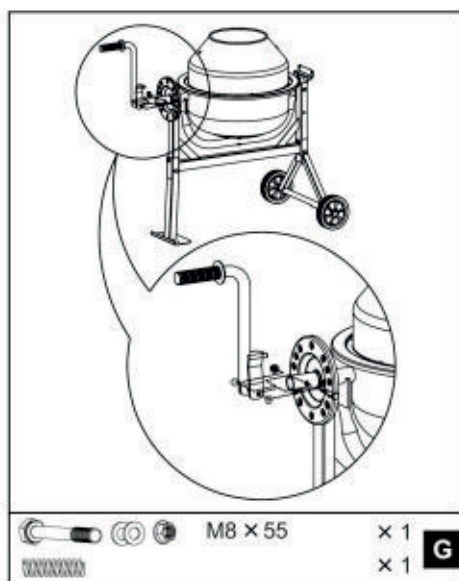
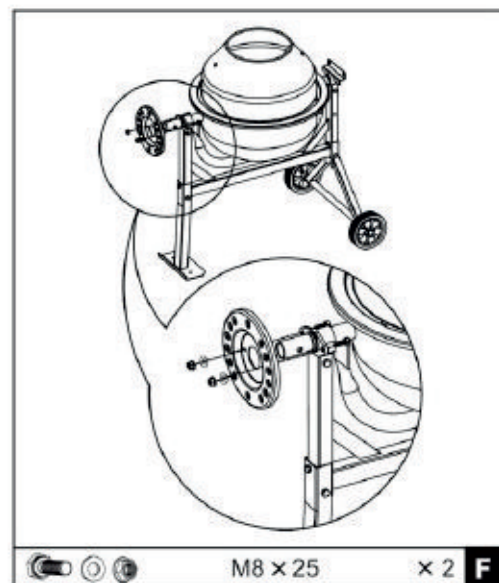


1. Совместите верхнюю и нижнюю части барабана, выровняв их согласно стрелочкам.
2. Скрепите обе части барабана между собой с помощью винтов M6X16 с гроверами и глухими гайками.
3. Прикрепите лопасти к верхней части барабана с помощью винтов M8X16.
4. Кожаная шайба должна находиться между лопастью и стенкой барабана. Гайка должна находиться внутри барабана.
5. Затяните нижние и боковые винты, крепящие лопасти внутри барабана.

Механизм опрокидывания барабана

1. Наденьте фиксирующую тарелку на вал со стороны упорной ноги, как показано на рисунке **Ф**. Закрепите с помощью двух болтов M8X25 с гайками
2. Вставьте пружину в рукоятку и, удерживая ее пальцем, наденьте рукоятку на вал, так чтобы пружина удерживалась внутри валом. Нажмите на рукоятку, совместив отверстия в рукоятке и в валу, и закрепите рукоятку с помощью болта M8X60. Затяните, но не очень сильно, так, чтобы рукоятка могла вращаться на оси болта.

Примечание: Должна быть возможность, потянув за рукоятку освободить зацеп из фиксирующей тарелки и также вставить зацеп обратно (при наклоне барабана).

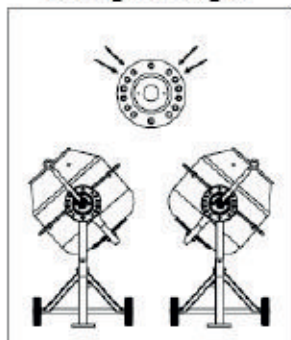
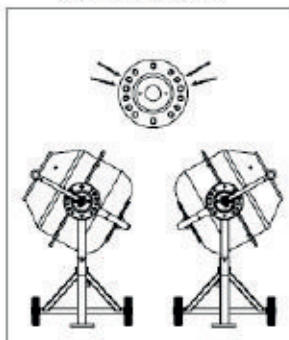
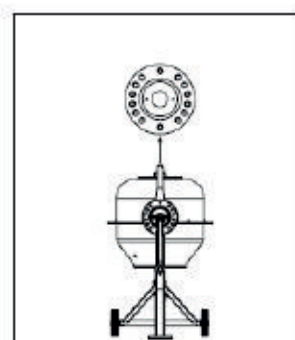
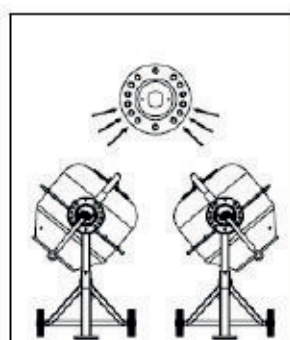


Распределительная коробка

Прикрепите распределительную коробку с электродвигателем, как показано на рисунке **Н**. К верхнему кронштейну присоедините два болта, выступающих из распределительной коробки и затяните гайками M8, к нижнему кронштейну прикрепите с помощью болтов M8X55и соответствующих гаек.

Наклон барабана

Подпружиненная рукоятка позволяет легко контролировать барабан бетоносмесителя и фиксировать его в позициях замеса, выгрузки раствора и хранения. Барабан фиксируется в разных положениях для раствора и бетона, как показано на рисунке ниже (используйте соответствующие отверстия в фиксирующей тарелке).

**Позиции барабана при
замесе и загрузки**
для раствора

для бетона

**Позиции барабана при
выгрузки и хранения**

Загрузка бетоносмесителя

⚠ ВНИМАНИЕ! *Полностью раскрутите удлиняющий кабель. Подсоедините его к бетоносмесителю перед подключением к электросети.*

⚠ ВНИМАНИЕ! *Всегда запускайте бетоносмеситель перед загрузкой барабана. Загружайте только с вращающимся барабаном.*

⚠ ВНИМАНИЕ! *Не бросайте материал в бетоносмеситель во избежание прилипания к задней части барабана. Высыпайте его постепенно.*

Примечание: двигатель оборудован защитой от перегрева. Термозащита выключается автоматически после остывания.

Для получения наилучших результатов действуйте следующим образом:

1. Включите двигатель и загрузите в барабан требуемое количество гравия.
2. Загрузите в барабан требуемое количество цемента
3. Добавьте в барабан требуемое количество песка.
4. Налейте в барабан требуемое количество воды.

⚠ ВНИМАНИЕ! *Не выключайте бетоносмеситель, пока он полный! Выгружайте с вращающимся барабаном!*

⚠ ВНИМАНИЕ! *Не прикасайтесь к барабану, пока он вращается.*

Тщательно очищайте бетоносмеситель в конце работы каждый день. Содержите ваш бетоносмеситель чистым. Даже небольшой след материала, оставленный в барабане, затвердеет и будет вызывать всё большее налипание при следующих пусках, пока машина не испортится совсем. Засохший цемент следует соскабливать с барабана. Не бросайте кирпичи в барабан с целью очистки. Не стучите по барабану лопатой, молотком или другим инструментом, чтобы разбить скопления или засохшую цементную смесь, так как можете повредить бетоносмеситель. Можно промыть барабан смесью 1-дюймового гравия с водой в течение 2 минут.

БЕТОНОСМЕСИТЕЛИ

Затем выгрузите вводно-гравийную смесь и промойте барабан из шланга изнутри и снаружи. Класс IP44D электрозащиты бетоносмесителя позволяет мыть его безопасно.

⚠ ВНИМАНИЕ! Не брызгайте и не лейте воду на двигатель, особенно в его полости. Вытирайте любой внешний материал с крышки двигателя. Не применяйте бензин, политуру, растворитель или сухой газовый очиститель и аналогичные продукты. Применение химикатов или растворителей может повредить крышку, сделанную из плотного полиэтилентерефталата.

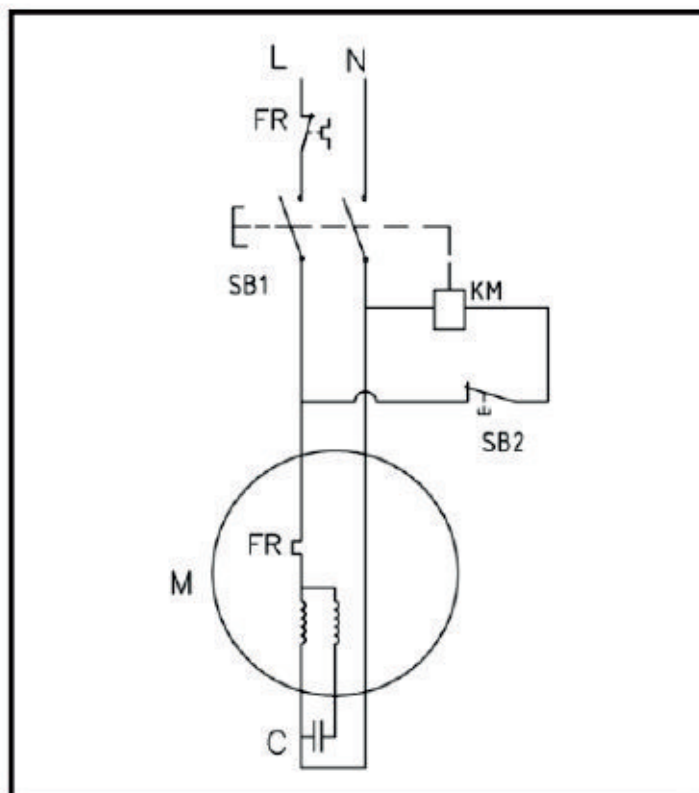
Инструкция по обслуживанию

⚠ ВНИМАНИЕ! Перед снятием крышки двигателя убедитесь, что удлинитель вынут из розетки.

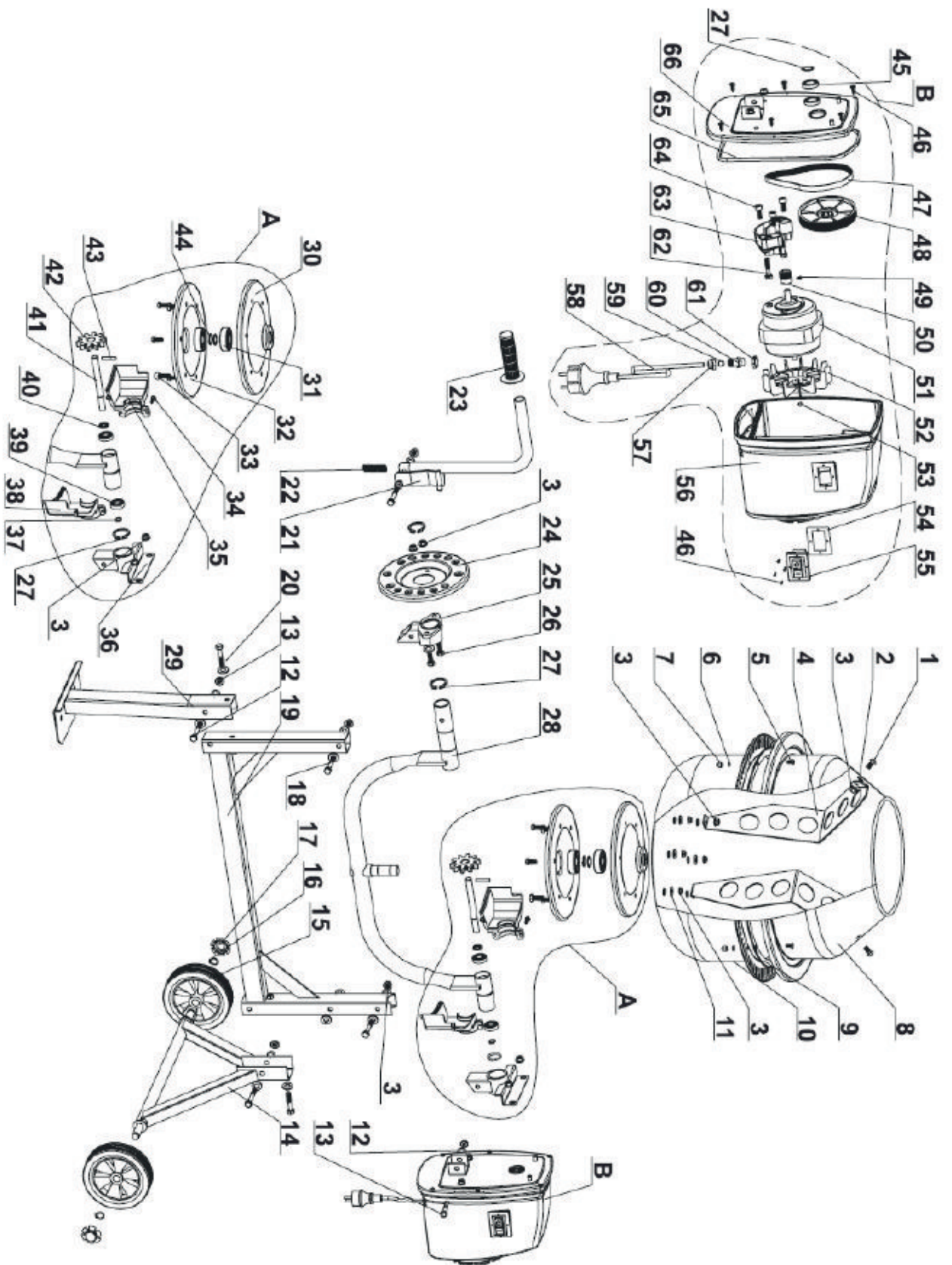
Приводной ремень находится под равномерным натяжением с помощью пружиненного шкива. Не требуется особой регулировки, кроме смазки шпинделя. Подшипники загерметизированы и не обслуживаются.

⚠ ВНИМАНИЕ! Схема соединений и детальная схема даны в данном руководстве в качестве справочного материала. Ни изготовитель, ни продавец не дают покупателю разрешение или гарантию того, что они имеют право ремонтировать или заменять части. Бетоносмеситель должен ремонтировать только квалифицированный механик, Ремонт электрической части должен выполнять только квалифицированный электрик. Детали, обведённые кружком, должен устанавливать только квалифицированный электрик.

Схема соединений



Детальная схема



БЕТОНОСМЕСИТЕЛИ

1 Винт М8 × 16	2 Шайба 8
3 Гайка М8	4 Шнек
5 Винт М6 × 16	6 Шайба пружинная 6
7 Гайка М6	8 Верхняя половина барабана
9 Прокладка резиновая	10 Нижняя половина барабана
11 Шайба 6	12 Болт М8 × 60
13 Болт М8 × 60	14 Опора колесная
15 Колесо	16 Кольцо фиксирующее 3 × 20
17 Колпачок	18 Болт М8 × 55
19 Балка	20 Болт М8 × 40
21 Рукоятка	22 Пружина
23 Ручка	24 Диск
25 Кронштейн	26 Болт М8 × 25
27 Кольцо стопорное 32	28 Балка опорная
29 Стойка	30 Крышка подшипникового узла
31 Подшипник 6204	32 Фланец
33 Винт М8 × 20	34 Винт саморезующий
35 Кожух защитный	36 Кронштейн
37 Кольцо стопорное 12	38 Кожух защитный
39 Подшипник 6001	40 Кольцо
41 Вал	42 Шестерня
43 Штифт 5 × 40	44 Кольцо стопорное 20
45 Подшипник 61804	46 Винт саморезующий
47 Ремень	48 Шкив
49 Винт М6 × 8	50 Шкив
51 Электродвигатель	52 Крыльчатка
53 Кольцо стопорное 15	54 Прокладка
55 Выключатель	56 Корпус приводного блока
57 Гайка фиксирующая	58 Кабель электропитания с вилкой
59 Втулка	60 Муфта
61 Гайка фиксирующая	62 Болт М8 × 30
63 Скоба	64 Болт М8 × 25
65 Прокладка	66 Плита

Неисправности и способы их устранения

Неисправность	Причина	Способ устранения
Бетономешалка не работает	Отсутствие напряжения	Проверить электросеть и устранить обрыв
Отсутствие вращения барабана во время работы двигателя	Отсутствие передачи привода от двигателя на барабан	Проверить клиновой ремень, его натяжение, в случае износа - заменить на новый
Люфт барабана или присутствие посторонних звуков при его вращении	Износ подшипников барабана	Демонтировать барабан, заменить подшипники на новые
Слишком громкая работа бетономешалки	Отсутствие смазки зубчатой передачи или ее износ	Проверить зубчатую передачу на предмет межзубьевых зазоров, при необходимости отрегулировать их. В случае отсутствия улучшений заменить зубчатые шестерни на новые
Люфт вала приводной шестерни или присутствие посторонних звуков при его вращении	Износ подшипников приводного вала	Демонтировать барабан, ременный шкив, приводной вал выбить вместе с зубчатым конусным колесом, заменить подшипники по каталогу запасных частей

⚠ ВНИМАНИЕ! Устранение неисправностей бетономешалки должны производиться только после отключения силового кабеля от электросети.


Сведения о квалификации персонала

К работе на данном бетоносмесителе допускаются лица достигшие 16-ти летнего возраста. Бетоносмеситель могут обслуживать исключительно лица, ознакомившиеся с содержанием данного руководства.

Рекомендации по утилизации

Замену изношенных деталей бетономешалки по заказу пользователя может выполнить сервис-центр. Изношенные детали бетономешалки нельзя выбрасывать в мусор. Металлические части необходимо сдать на склад металлолома, а пластмассовые части выбросить в специальные контейнеры для пластмасс. Принимать меры предосторожности и безопасности при замене изношенных деталей с использованием соответствующих ручных и механических инструментов, а также средств личной защиты (перчаток, рабочей одежды, очков и т.п.)

БЕТОНОСМЕСИТЕЛИ

 **ВНИМАНИЕ!** Запрещается выбрасывать вместе с коммунальными отходами использованные электрические компоненты. Полагается сдавать их на предприятия рециклинга.



Гарантийный срок эксплуатации

- ❖ Гарантийный срок эксплуатации изделия составляет 24 месяца со дня продажи. Срок службы изделия составляет 3 года.
- ❖ Указанный срок службы действителен при соблюдении потребителем требований настоящего руководства по эксплуатации.

Примечание

Торговая марка SKIPPER непрерывно работает над усовершенствованием своих изделий, поэтому мы сохраняем за собой право на внесение изменений в технические данные, упомянутые в данном руководстве по эксплуатации и комплектацию без предварительного уведомления.

Дата производства:

Изготовитель: TIYA INTERNATIONAL CO., LTD, B12B, SHENYE CENTRE, 9 SHANDONG ROAD, Китай

E-mail: mkt20@tiya.com.cn

Уполномоченное изготовителем лицо: ООО «Альфасток», г. Минск, ул. Пономаренко, 41, ком. 206
Тел. (017) 380-11-11, (017) 380-22-22



Сведения о декларации о соответствии или сертификата о соответствии: