

Einhell[®]

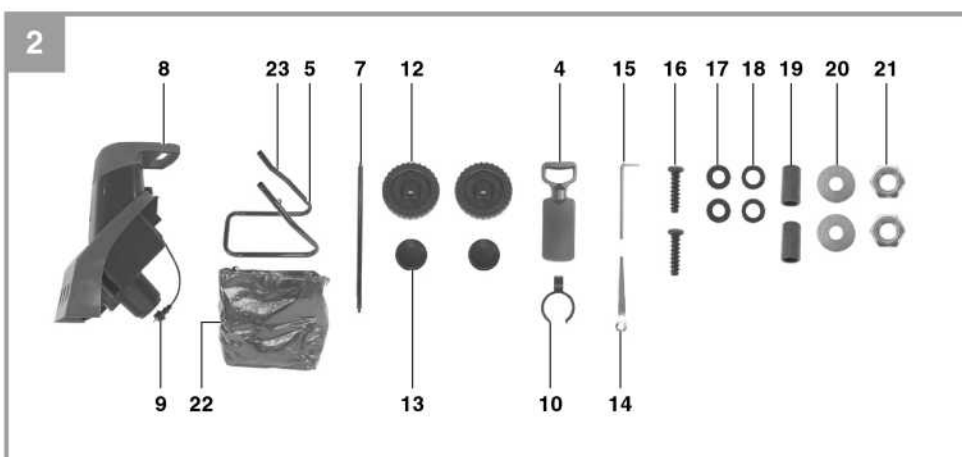
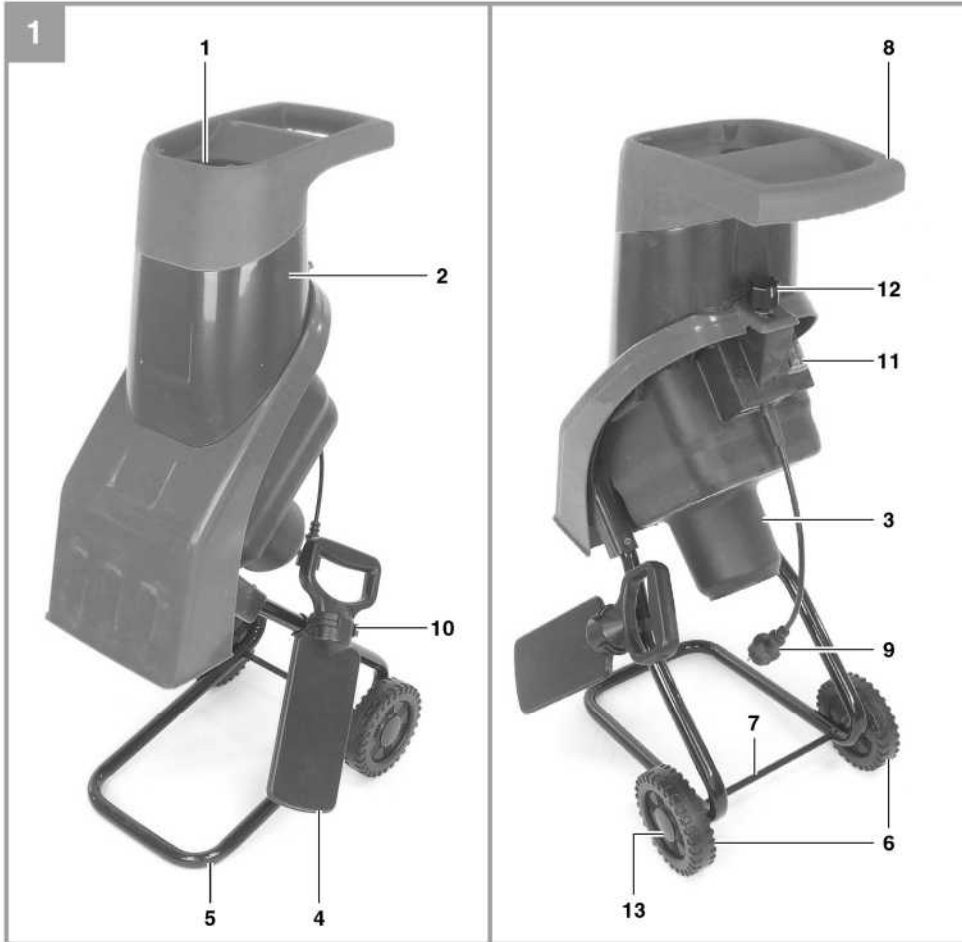
GH-KS 2440

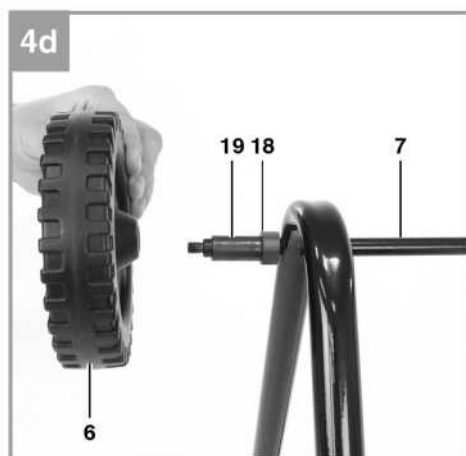
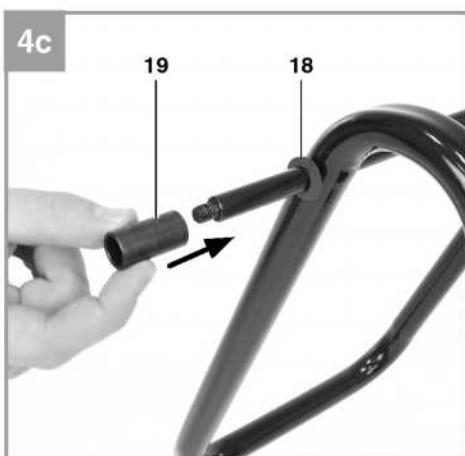
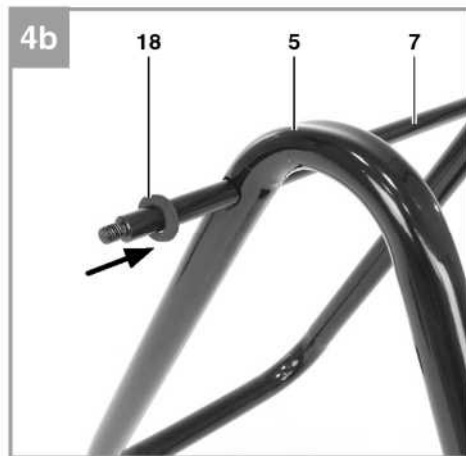
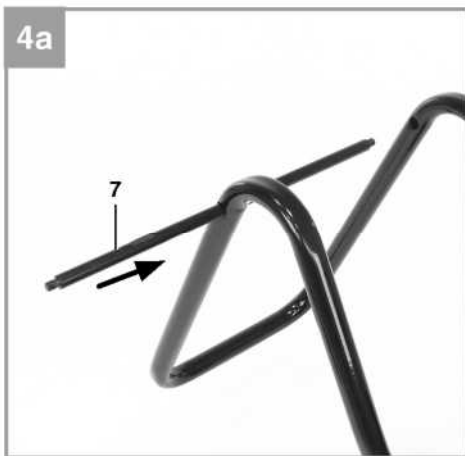
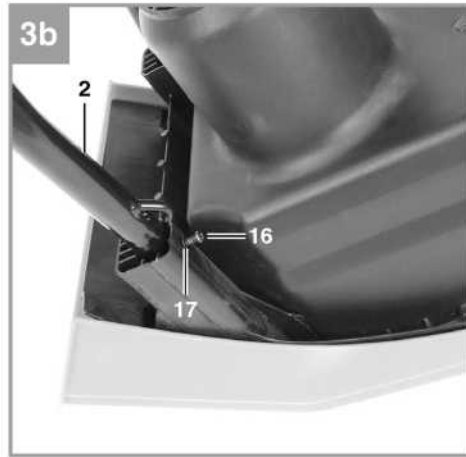
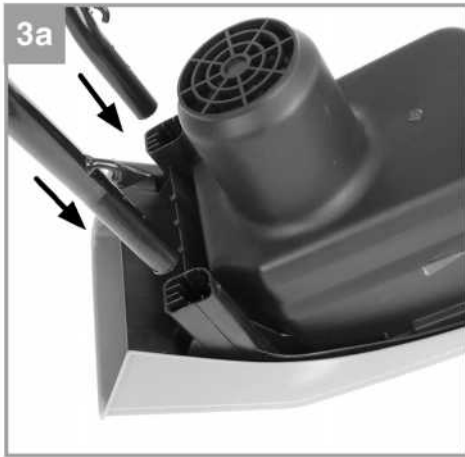
-
- D** Originalbetriebsanleitung
Gartenhäcksler
- RUS** Оригинальное руководство по эксплуатации
Электрический садовый измельчитель
- F** Mode d'emploi d'origine
Hacheuse a lames electrique
- I** Istruzioni per l'uso originali
Trituratore elettrico
- HR/** Originalne upute za uporabu
BIH Električna sjeckalica
- RS** Originalna uputstva za upotrebu
Električna seckalica
- NL** Originele handleiding
Elektrische meshakselaar
- P** Manual de instruções original
Triturador de lâmina eléctrico
- SLO** Originalna navodila za uporabo
Električni rezalnik
- S** Original-bruksanvisning
Elektrisk kompostkvarn
- FIN** Alkuperäiskäyttöohje
Sähkökäyttöinen silppuri

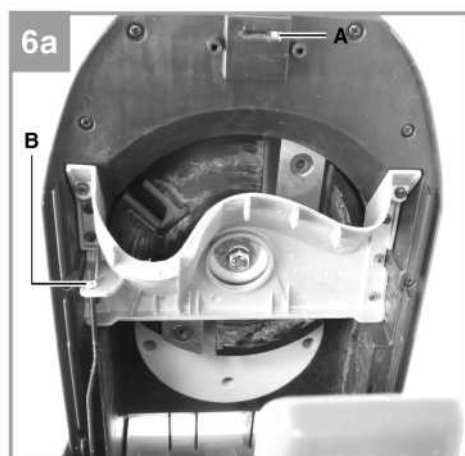
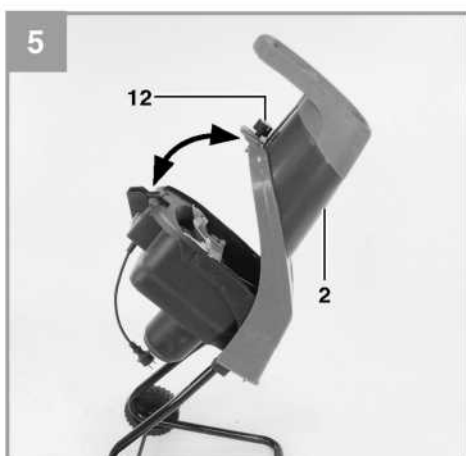
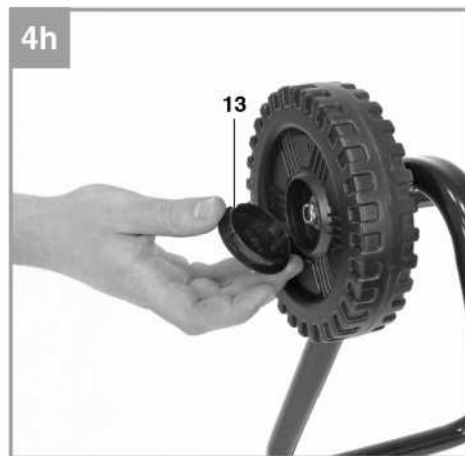
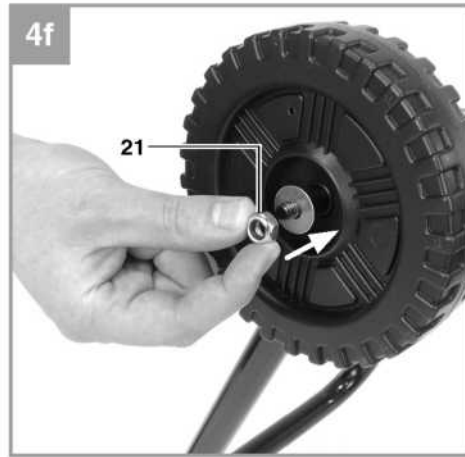


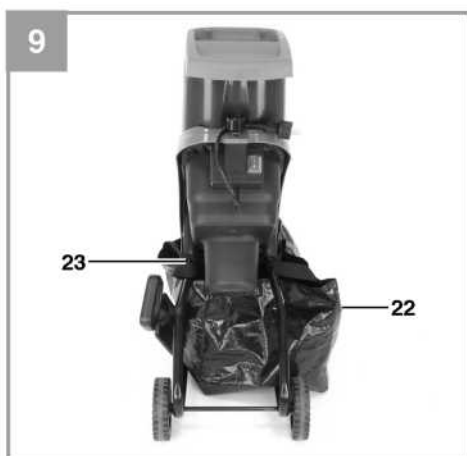
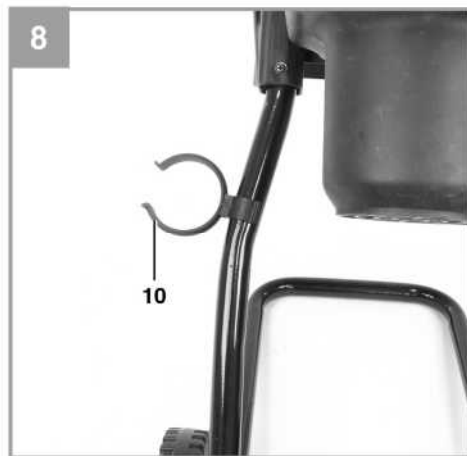
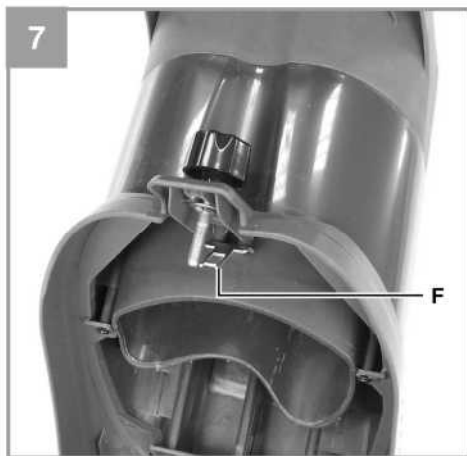
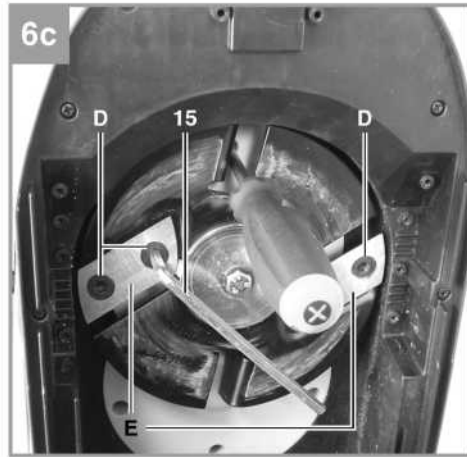
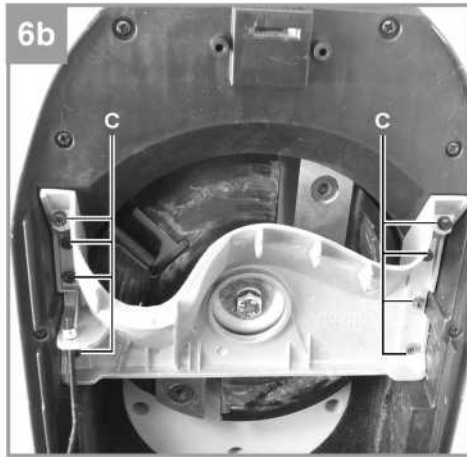
Арт.-№: 34.303.40

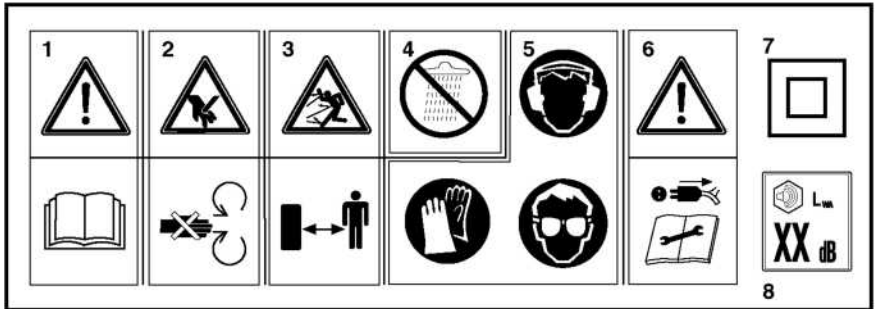
Инв.-№: 11024











Важно!

Во избежание получения травм и повреждения устройства, при использовании оборудования необходимо соблюдать определенные меры предосторожности. Пожалуйста, внимательно изучите инструкцию по эксплуатации и информацию по технике безопасности. Храните данное руководство в безопасном месте таким образом, чтобы содержащаяся в нем информация была доступна в любое время. В случае передачи оборудования другому лицу, также предоставляйте данное руководство и информацию по технике безопасности. Наша компания не несет ответственность за причинение ущерба или несчастные случаи, произошедшие в результате невыполнения данных инструкций и пренебрежения информацией по технике безопасности.

1. Информация по технике безопасности

Пожалуйста, ознакомьтесь с информацией по технике безопасности, содержащейся в буклете, входящем в комплект поставки.

Внимание!

Ознакомьтесь с информацией и инструкциями по технике безопасности.

Любые нарушения правил и инструкций по технике безопасности могут привести к поражению электрическим током, возгоранию и/или серьезным травмам.

Храните все правила и инструкции по технике безопасности в безопасном месте для последующего использования.

Описание символа (см. Рисунок 10) на оборудовании

Важно! Ознакомьтесь с инструкциями по эксплуатации и соблюдайте рекомендации по технике безопасности

1. Будьте осторожны при вращении ножей. Не вставляйте руки и ноги в оборудование во время работы.
2. **Важно!** Убедитесь в том, что в опасной зоне отсутствуют посторонние лица и животные.
3. **Важно!** Обеспечьте защиту оборудования от влаги и дождя.
4. **Важно!** Всегда используйте защитные очки, беруши, защитные перчатки и спецодежду для работы!
5. Всегда устанавливайте переключатель ВКЛ/ВЫКЛ в положение ВЫКЛ, а также отключайте вилку из розетки питания перед проведением любых работ или настройкой измельчителя, например, перед очисткой и регулировкой измельчителя, а также в случае повреждения силового кабеля.
6. Класс защиты II; двойная изоляция
7. Уровень шумового воздействия соответствуют Регламенту 2000/14/ЕС!

2. Общая схема и комплект поставки

2.1 Схема расположения (Рис. 1/2)

- 1 Входная часть загрузочной воронки
- 2 Загрузочная воронка
- 3 Корпус двигателя с режущей пластиной
- 4 Щуп
- 5 Шасси в сборе
- 6 Колеса
- 7 Ось
- 8 Транспортная ручка
- 9 Сетевая вилка
- 10 Крепление щупа
- 11 Кнопка ВКЛ/ВЫКЛ
- 12 Винт для спуска
- 13 Ступицы колес
- 14 Накладной ключ
- 15 Торцовый ключ
- 16 Винты для монтажа шасси
- 17 Шайба для монтажа шасси
- 18 Распорная втулка
- 19 Втулка
- 20 Шайба, внешняя
- 21 Гайка
- 22 Мешок для измельченного материала
- 23 Крюк для крепления мешка измельчителя

2.2 Комплект поставки

Пожалуйста, проверьте комплект поставки в соответствии с объемом поставки. При отсутствии каких-либо запчастей обратитесь в сервисный центр или ближайший магазин «Сделай сам», в котором вы приобрели инструмент в течение 5 рабочих дней с момента покупки, предоставив действительный чек о покупке. Также см. гарантийную таблицу в гарантийных условиях в конце инструкции по эксплуатации.

- Откройте упаковку и осторожно извлеките оборудование.
- Удалите упаковочный материал, а также все упаковочные и/или транспортировочные скобы (при наличии). Проверьте наличие всех компонентов.
- Проверьте оборудование и приспособления на наличие повреждений при транспортировке.
- По возможности сохраняйте упаковку до окончания гарантийного периода.

Важно!

Храните оборудование и упаковочные материалы вдали от детей. Не позволяйте детям играть с пластиковыми пакетами, фольгой или мелкими деталями. Существует опасность заглатывания или удушья!

- Оригинальное руководство по эксплуатации
- Инструкция по технике безопасности

3. Надлежащая эксплуатация

Электрический садовый измельчитель предназначен для измельчения садовых органических отходов. Помещайте в воронку измельчителя биологически разлагаемый материал, например, листья, ветки, опавшие цветы и т.д.

Оборудование должно применяться исключительно для целевого использования. Любое другое использование является ненадлежащим. За любые повреждения или травмы, связанные с использованием оборудования не по назначению, несет ответственность пользователь/оператор, а не производитель.

Обратите внимание на то, что оборудование не должно использоваться для коммерческого, торгового или промышленного применения. При использовании оборудования для коммерческого, торгового или промышленного применения, гарантия аннулируется.

4. Технические данные

Напряжение питания:230 - 240 В ~ 50 Гц
 Питание:2400 Вт (S6-40%)
2000 Вт (S1)
 Диаметр ветвей:макс. 40 мм
 L_{pA} уровень звукового давления:85,3 дБ
 К отклонение 3 дБ (A)
 L_{WA} уровень звуковой мощности:112 дБ
 Вес:11 кг
 Класс защиты: II
 Тип защиты: IPX4

Режим эксплуатации S6 40%: Непрерывная эксплуатация с остановками (время цикла 10 минут). Во избежание перегрева двигателя рекомендуется работать 40% времени цикла при указанной скорости, при этом 60% времени цикла необходимо обеспечить холостой режим работы.

Поддерживайте шумовое и вибрационное воздействие на минимальном уровне.

- Используйте только полностью исправное оборудование.
- Проводите регулярное техническое обслуживание и чистку оборудования.
- Скорректируйте манеру работы в соответствии с режимом эксплуатации оборудования.
- Не допускайте перегрузки оборудования.
- Своевременно проводите обслуживание оборудования.
- Отключайте устройство, когда оно не используется.
- Используйте защитные перчатки во время работы.

Остаточные риски

Определенные остаточные риски невозможно исключить полностью даже при использовании электроинструмента в соответствии с инструкциями. Потенциальные риски, связанные с особенностями конструкции и схемой оборудования:

1. Повреждение легких при отсутствии респиратора во время работы.
2. Повреждение органов слуха при отсутствии соответствующей защиты.
3. Ущерб здоровью, вызванный вибрацией ручки при использовании оборудования в течение продолжительного периода времени или в результате неправильной наладки и технического обслуживания.

5. Перед запуском оборудования

Перед подключением оборудования к источнику питания убедитесь в том, что данные на паспортной табличке соответствуют параметрам используемой электросети.

Всегда отключайте силовой кабель из розетки питания перед настройкой оборудования.

Садовый измельчитель поставляется в разобранном виде. Перед началом эксплуатации необходимо установить шасси и колеса. См. пошаговые инструкции по эксплуатации и используйте прилагаемые фотографии в качестве визуального руководства по монтажу оборудования.

5.1 Установка шасси (Рис. 3а/3б)

- Установите двигатель вверх ногами на пол.
- Вставьте шасси в предусмотренные отверстия до упора.
- Закрепите шасси, как показано на Рис. 3б, используя винты (Позиция 16) и шайбы (Позиция 17).

5.2 Монтаж оси и колес (Рис. 4а-4h)

- Снимите втулки, гайки и шайбы с оси
- Установите шасси, как показано на Рис. 4а-4h.

5.3 Установка крепления шупа (Рис. 8)

Установите крепление шупа на шасси, как показано на Рис. 8.

5.4 Установка мешка для мусора (Рис. 9)

В качестве альтернативы, мешок для мусора из комплекта поставки можно закрепить на оборудование. Для этого закрепите мешок для мусора измельчителя (Рис. 9 / Позиция 22) на специально предусмотренные крюки (Рис. 9 / Позиция 23).

6. Эксплуатация

Пожалуйста, соблюдайте положения касательно норм шумового воздействия во время работы оборудования, которые могут различаться в зависимости от места проживания.

6.1 Подключение и запуск оборудования

- Подключите силовую кабель, расположенный на оборудовании, к удлинителю (Рис. 1/Позиция 9).
- Оборудование включается (переключатель в положение "I") и отключается (переключатель в положение "0") с помощью переключателя ВКЛ/ВЫКЛ (Рисунок 1/Позиция 11).

Примечание: Оборудование не включится без подачи питания. Если подача питания прерывается, оборудование автоматически отключается (переключатель в положение "0"). Оборудование не включится до тех пор, пока переключатель ВКЛ/ВЫКЛ снова не будет установлен в положение "I".

6.2 Защита от перегрузки (размыкатель двигателя)

- Двигатель защищен от перегрузки с помощью реле защиты от перегрузки.
- В случае перегрузки оборудование автоматически отключается. Для повторного включения установите переключатель Вкл/Выкл в положение „I“.
- Если двигатель не включается, очистите желоб эжектора.

6.3 Практические советы

- Соблюдайте инструкции по технике безопасности (см. буклет из комплекта поставки).
- Используйте рабочие перчатки, защитные очки и защитные наушники.
- Материал затягивается в измельчитель автоматически. **ОСТОРОЖНО!** Длинные части материала, выступающие из загрузочной воронки, могут причинить травмы при затягивании в измельчитель; таким образом, поддерживайте безопасное расстояние от оборудования.
- Рассчитывайте количество материала, загружаемого в воронку, таким образом, чтобы воронка не засорилась.
- При необходимости измельчения увядшего или влажного материала, который находился на участке в течение нескольких дней, разбавляйте данный материал сухими ветками. Это позволит избежать засорения загрузочной воронки оборудования материалом.
- Не пытайтесь измельчать сухие отходы (например, пищевые отходы) - помещайте их непосредственно в ящик с компостом.
- Смешанные ветки и листья необходимо тщательно измельчить перед загрузкой дополнительного материала.
- Избегайте засорения разгрузочного отверстия - существует риск скопления материала.
- Не блокируйте вентиляционные отверстия.
- Не загружайте твердый материал или толстые ветки в оборудование непрерывно. Это может привести к блокировке ножа.
- Используйте шуп (Рис. 1/Позиция 4) для удаления заблокированных объектов из загрузочной воронки, используйте крюк для удаления объектов из отверстия эжектора.
- Наклоните загрузочную воронку (Рис. 5/Позиция 2), открутив винт для спуска (Рис. 5/ Позиция 12). После этого можно удалить заблокированный материал из внутренней части оборудования.

Важно! Используйте защитные перчатки!

Опасность получения травм от ножей.

6.4 Безопасность

Измельчитель оборудован предохранительным выключателем (Рисунок 6/Позиция А), который расположен во внутренней части корпуса двигателя. Блок управления (Рисунок 7/Позиция F) расположен на загрузочной воронке.

В случае если загрузочный механизм расположен ненадлежащим образом, либо если он не прилегает к корпусу двигателя, срабатывает предохранительный выключатель и двигатель отключается. В таком случае необходимо открыть загрузочную воронку, как указано выше. Тщательно очистите внутреннюю часть. Снова закройте загрузочную воронку как указано выше и убедитесь в том, что после включения оборудования загрузочная воронка расположена надлежащим образом, а защитный винт установлен.

ОСТОРОЖНО! НИКОГДА не откручивайте винт для спуска (Рисунок 1/Позиция 12) без предварительного отключения оборудования с помощью переключателя ВКЛ/ВЫКЛ (Рисунок 1/Позиция 11), а также отключения силового кабеля оборудования (удлинителя) из розетки питания.

7. Замена силового кабеля

В случае повреждения силового кабеля оборудования, во избежание опасности, его замену должен производить изготовитель, служба постгарантийного обслуживания или уполномоченный персонал.

8. Очистка, техническое обслуживание и заказ запасных частей

Перед началом любых работ по очистке, необходимо отключать вилку из розетки питания.

8.1 Обслуживание и хранение

- Регулярно очищайте оборудование. Это позволит поддерживать оборудование в надлежащем состоянии, а также обеспечить продолжительный срок службы.
- Регулярно очищайте вентиляционные отверстия во время работы.
- Очищайте пластмассовый корпус и другие пластмассовые детали с помощью мягких чистящих средств и влажной ткани. Не используйте какие-либо агрессивные реагенты или растворители для очистки.
- Никогда не очищайте измельчитель посредством распыления воды.
- Убедитесь в том, что вода не попадает в оборудование.
- Регулярно проверяйте затяжку винтов крепления шасси.
- В случае если планируется не использовать садовый измельчитель в течение длительного периода, обработайте его от коррозии экологически безопасным маслом.
- Храните устройство в сухом помещении.
- Хранить оборудование вдали от детей.
- После завершения работы снимите загрузочную воронку и очистите внутреннюю часть. Используйте щетку для удаления остатков металлических частей из измельчителя. Нанесите тонкий слой масла на очищенную пластину и ножи.
- При монтаже загрузочной воронки убедитесь в том, что винт для спуска и предохранительный выключатель очищены.

8.2 Замена, заточка и смена ножей

Ножи, расположенные на пластине, являются сменными. При необходимости замены ножа используйте только оригинальные ножи, которые соответствуют стандартам качества и критериям безопасности.

Примите к сведению: В целях безопасности рекомендуется производить работы по заточке или замене ножей в специальной мастерской.

Всегда используйте высокопрочные перчатки

- Наклоните загрузочную воронку (Рис. 5/Позиция 2), открутив винт для спуска (Рис. 5/ Позиция 12). Открутите крепежную гайку (Рисунок 6а/Позиция В)
- С) Открутите шесть винтов с головкой под крестообразную отвертку (Рисунок 6б/Позиция С) снимите накладку
- Зафиксируйте поворотный диск таким образом, чтобы он не вращался (к примеру, заблокируйте его отверткой, см. Рисунок 6с)
Открутите четыре винта ножа (Рисунок 6с/Позиция и снимите их (Рисунок 6с/Позиция Е)
- Ножи можно перевернуть в случае, если они заточены с двух сторон. При необходимости, их можно заменить на новые ножи.

Для монтажа проделайте операции в обратном порядке.

8.5 Заказ запасных частей:

При заказе запасных частей укажите следующую информацию:

- Тип оборудования
- Артикул оборудования
- Идентификационный номер оборудования
- Номер необходимой детали для замены, а также обновленную информацию о ценах можно получить на сайте www.isc-gmbh.info

9. Утилизация и переработка

Оборудование поставляется в упаковке, предотвращающей повреждения при транспортировке. Сырье, используемое для изготовления упаковки, может быть переработано и использовано повторно. Оборудование и приспособления изготовлены из различных типов материалов, включая металл и пластмассу. Не выбрасывайте неисправное оборудование в контейнеры для бытового мусора.

Оборудование необходимо сдать в соответствующий пункт сбора для утилизации. О местоположении таких пунктов сбора можно узнать в уполномоченных местных органах.

Неисправность	Возможная причина	Устранение
Оборудование не работает	<ul style="list-style-type: none"> - Отсутствует питание - Оборудование отключено - Сработало реле перегрузки - Заблокирован желоб эжектора - Загрузочная воронка не закреплена на корпусе двигателя 	<ul style="list-style-type: none"> - Проверьте силовой кабель и предохранитель - Включите оборудование - Включите переключатель реле перегрузки - Очистите желоб эжектора - Очистите внутреннюю часть и затяните защитный винт
Низкая производительность измельчителя	<ul style="list-style-type: none"> - Ножи изношены 	<ul style="list-style-type: none"> - Поверните, заточите или замените ножи



Только для стран ЕС

Не выбрасывайте неисправное оборудование в контейнеры для бытового мусора.

В рамках Европейской Директивы 2002/96/ЕС в отношении старого электрического и электронного оборудования, а также в рамках её исполнения на уровне национального законодательства, старый электроинструмент необходимо отделить от других отходов и утилизировать безвредным для окружающей среды способом, к примеру, сдать в пункт переработки.

Альтернатива возврату оборудования:

В качестве альтернативы возврату оборудования изготовителю, владелец электрооборудования должен обеспечить его надлежащую утилизацию. Старое оборудование можно сдать в соответствующий пункт сбора, который занимается утилизацией оборудования в соответствии с национальными нормативами переработки и утилизации. Данные нормативы не относятся к приспособлениям, которые не содержат электрические компоненты и поставляются со старым оборудованием.

Полное или частичное воспроизведение или копирование сопроводительной документации к продукции возможно только с разрешения компании iSC GmbH.

В документацию могут вноситься изменения технического характера.

Неадекватные условия в сети питания оборудования могут привести к временному падению напряжения. Если полное сопротивление питания "Z" в точке подключения к коммунальному энергоснабжению превышает $0.391 Q$, могут потребоваться дополнительные меры перед последующим использованием оборудования. При необходимости, обратитесь в местную компанию по электроснабжению для получения сведений об уровне полного сопротивления.

Информация по обслуживанию

Наша компания сотрудничает с компетентными партнерами, оказывающими сервисные услуги во всех странах, указанных в гарантийном сертификате. По указанной в сертификате контактной информации Вы всегда можете обратиться в сервисный центр для ремонта, а также заказать запасные части и расходные материалы.

Пожалуйста, обратите внимание на то, что некоторые части устройства подвержены естественному износу, а нижеуказанные детали являются расходными.

Категория	Пример
Изнашиваемые детали*	
Расходные материалы*	Ножи
Отсутствующие детали	

* * Не обязательно входит в комплект поставки!

В случае обнаружения дефектов или неисправностей, сообщите о проблеме, используя следующий адрес электронной почты www.isc-gmbh.info. В любом случае, необходимо предоставить точное описание проблемы и ответы на следующие вопросы:

- Работало ли оборудование какое-то время или было неисправно с самого начала?
- Заметили ли вы какие-либо неисправности (признаки или дефекты) до поломки?
- Какую, по вашему мнению, неисправность имеет оборудование (основной признак)?
Опишите неисправность.

Гарантийный талон

Уважаемый клиент,

вся наша продукция проходит строгий контроль качества для того, чтобы она поступила к вам в отличном состоянии. В случае возникновения неисправностей оборудования, пожалуйста, обратитесь в наш сервисный отдел по адресу, указанному в данном гарантийном талоне. Вы также можете позвонить нам по номеру сервисной службы, указанному ниже. Пожалуйста, обратите внимание на следующие пункты, в соответствии с которыми можно предоставлять гарантийную рекламацию:

1. В данных гарантийных условиях указаны дополнительные гарантийные услуги, которые нижеуказанный изготовитель предоставляет покупателю на всю новую продукцию в дополнение к стандартным гарантийным правам. Данные гарантийные положения не влияют на ваши национальные гарантийные рекламации. Наша гарантия является бесплатной.
2. Данные гарантийные услуги распространяются на неисправности, связанные с дефектами материала или с качеством изготовления продукции, приобретенной у нижеуказанного изготовителя, и ограничивается устранением данных неисправностей или полной заменой оборудования (на наше усмотрение). Обратите внимание, что оборудование не предназначено для коммерческого, торгового или профессионального применения. Соответственно, если оборудование применяется в коммерческих, торговых или промышленных целях, либо в случае если оно подвергается аналогичным нагрузкам в течение гарантийного периода, гарантийное соглашение аннулируется.
3. Гарантия не распространяется на следующие случаи:
 - Повреждения, возникшие из-за несоблюдения инструкций по монтажу либо вследствие непрофессиональной установки, несоблюдения инструкций по эксплуатации (например, подключение к сети питания с ненадлежащим напряжением или силой тока), несоблюдения правил и инструкций по технике безопасности и обслуживанию, воздействия агрессивных условий окружающей среды, а также надлежащего обслуживания.
 - Повреждение устройства, вызванное ненадлежащей эксплуатацией (к примеру, перегрузка оборудования или использование несогласованных инструментов и приспособлений), попадание в устройство посторонних предметов (например, песка, камней или пыли, а также повреждения при транспортировке), применение силы или воздействие внешних факторов (например, повреждения, вызванные падением устройства).
 - Повреждения устройства или его деталей, вызванные стандартным износом, возникшим в результате обычной эксплуатации оборудования.
4. Данная гарантия действует в течение 24 месяцев с момента покупки устройства. Гарантийные рекламации необходимо предоставить до завершения гарантийного периода в течение двух недель с момента обнаружения неисправности. После завершения гарантийного периода гарантийные рекламации не принимаются. Первоначальный гарантийный период на оборудование остается в силе в случае проведения ремонта или замены деталей оборудования. В таких случаях проведенные работы либо установка новых деталей не послужат продлением гарантийного периода, при этом на проведенные работы или замененные детали не будет предоставлена новая гарантия. Данные положения также применяются в случае проведения обслуживания по месту эксплуатации.
5. Для подачи гарантийной рекламации, пожалуйста, сообщите о дефекте или поломке по следующему адресу электронной почты: www.isc-gmbh.info. Если неисправность вашего инструмента попадает под гарантийные обязательства, неполадки будут устранены в кратчайшие сроки, либо будет произведена замена оборудования.

Мы также рады предложить платные услуги по ремонту любых дефектов, на которые не распространяется гарантия, или приборов с истекшим сроком гарантии. Чтобы воспользоваться данной услугой, отправьте оборудование в нашу сервисную службу.

Также обратите внимание на инструкции данной гарантии касательно замены быстроизнашиваемых/недостающих деталей и расходных материалов.

10. Устранение неисправностей

Неисправность	Возможная причина	Устранение
Оборудование не работает	<ul style="list-style-type: none"> - Отсутствует питание - Оборудование отключено - Сработало реле перегрузки - Заблокирован желоб эжектора - Загрузочная воронка не закреплена на корпусе двигателя 	<ul style="list-style-type: none"> - Проверьте силовой кабель и предохранитель - Включите оборудование - Включите переключатель реле перегрузки - Очистите желоб эжектора - Очистите внутреннюю часть и затяните защитный винт
Низкая производительность измельчителя	<ul style="list-style-type: none"> - Ножи изношены 	<ul style="list-style-type: none"> - Поверните, заточите или замените ножи