

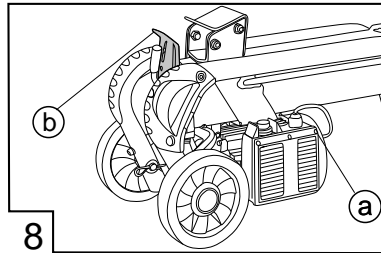
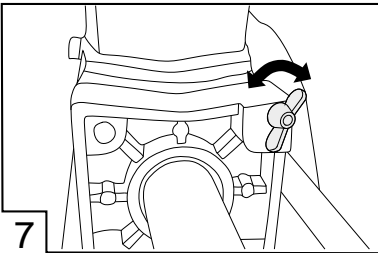
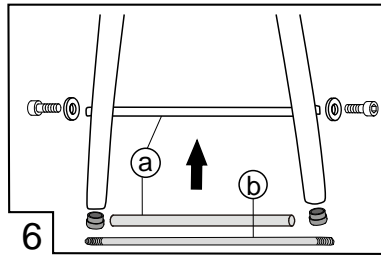
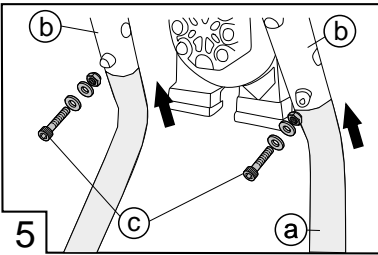
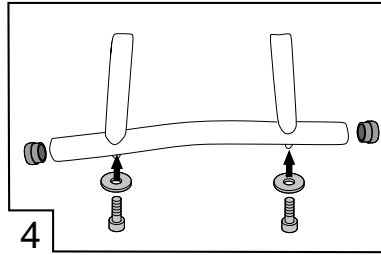
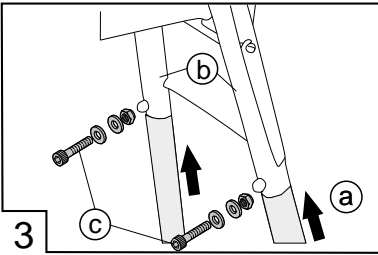
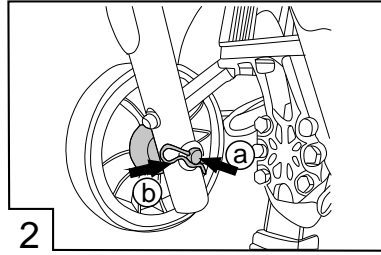
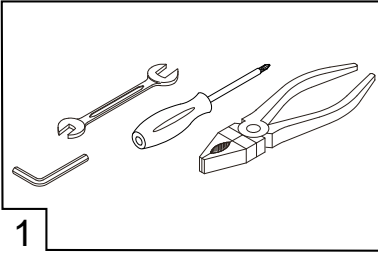
INFORMATION | MANUALS | SERVICE

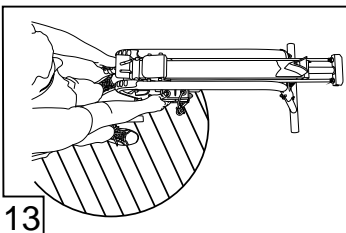
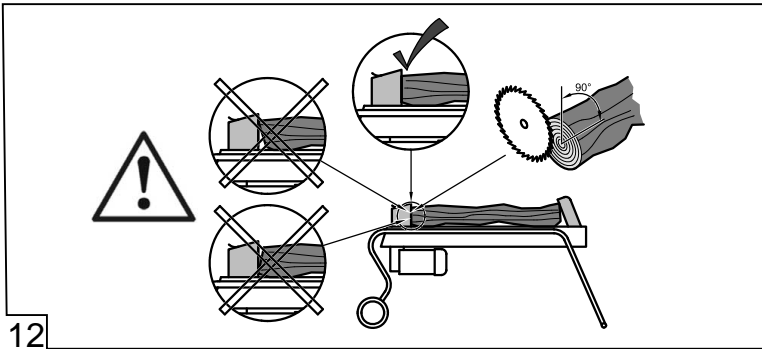
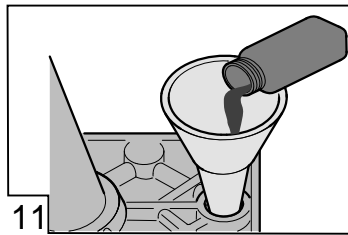
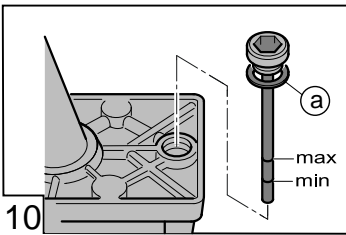
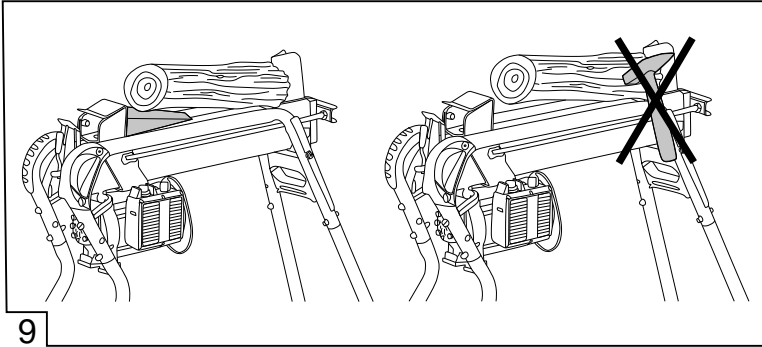
Holzspalter

KHS 3704 / 5204










Betriebsanleitung







TECHNISCHE DATEN

	KHS 3704 Art.Nr. 113250	KHS 5204 Art.Nr. 113251
	230 V AC / 50 HZ	230 V AC / 50 HZ
	1500 W	200 W S6 40%
	max. 4,0 t	max. 5 t
	max. 250 mm	max. 250 mm
	max. 370 mm	max. 520 mm
	16 MPa (160 bar)	20 MPa (200 bar)
	2,7 l	3,1 l
	II / IP 54	II / IP 54
	42 kg	53 kg

Inhaltsverzeichnis

D	Betriebsanleitung.....	7
EN	Translation of the original operating instructions.....	14
NL	Vertaling van de originele gebruikershandleiding.....	21
FR	Traduction du mode d'emploi original.....	28
ES	Traducción del manual de instrucciones original.....	35
IT	Traduzione delle istruzioni per l'uso originali.....	42
SL	Prevod izvirnika navodila za uporabo.....	49
HR	Prijevod originalnih uputa za uporabu.....	56
HU	Az eredeti használati utasítás fordítása.....	63
DA	Oversættelse af original brugsanvisning.....	70
SV	Översättning av originalbruksanvisning.....	77
NO	Oversettelse av original bruksanvisning.....	84
FI	Alkuperäisen käyttöohjeen käänös.....	91
PL	Tłumaczenie oryginalnej instrukcji obsługi.....	98
CS	Překlad originálního návodu k použití.....	106
SK	Preklad originálneho návodu na použitie.....	113
RU	Перевод оригинального руководства по эксплуатации.....	120
RO	Traducerea instrucțiunilor de folosire originale.....	129

© 2013

AL-KO KOBER GROUP Kötz, Germany

This documentation or excerpts therefrom may not be reproduced or disclosed to third parties without the express permission of the AL-KO KOBER GROUP.

ORIGINAL-BETRIEBSANLEITUNG

Inhaltsverzeichnis

Zu diesem Handbuch.....	7
Produktbeschreibung.....	7
Sicherheitshinweise.....	9
Montage.....	9
Inbetriebnahme.....	10
Bedienung.....	10
Wartung und Pflege.....	11
Hilfe bei Störungen.....	12
Transport.....	12
Entsorgung.....	12
Garantie.....	13
EG-Konformitätserklärung.....	13

ZU DIESEM HANDBUCH

- Lesen Sie diese Dokumentation vor der Inbetriebnahme durch. Dies ist Voraussetzung für sicheres Arbeiten und störungsfreie Handhabung.
- Beachten Sie die Sicherheits- und Warnhinweise in dieser Dokumentation und auf dem Produkt.
- Diese Dokumentation ist permanenter Bestandteil des beschriebenen Produkts und soll bei Veräußerung dem Käufer mit übergeben werden.

Zeichenerklärung



ACHTUNG!

Genaues Befolgen dieser Warnhinweise kann Personen- und / oder Sachschäden vermeiden.



Spezielle Hinweise zur besseren Verständlichkeit und Handhabung.

PRODUKTBESCHREIBUNG

Bestimmungsgemäße Verwendung

Der Holzspalter ist für die private Nutzung in Haus und Garten bestimmt.

Der Holzspalter ist ausschließlich für folgende Anwendungen bestimmt:

- Spalten von Holz, das gerade abgeschnitten ist und die Abmessungen laut technischen Daten nicht überschreitet.

Möglicher Fehlgebrauch

- Spalten von Holz, in dem sich Metallteile wie Nägel, Draht, Krampen, etc. befinden, ist verboten
- Der Betrieb in explosionsgefährdeter Atmosphäre ist nicht gestattet
- Jeder weitere über die bestimmungsgemäße Verwendung hinausgehende Gebrauch ist verboten.

Sicherheits- und Schutzeinrichtungen

Motorschutzschalter

Bei Überlastung des Holzspalters schaltet der Motorschutzschalter den Motor aus.

Die Funktion des Motorschutzschalters darf nicht außer Kraft gesetzt werden.

Hat der Motorschutzschalter den Holzspalter ausgeschaltet, wie folgt handeln:

- 1 Holzspalter vom Stromnetz trennen.
- 2 Ursache für Überlastung beseitigen.
- 3 Nach einer Abkühlzeit von mehreren Minuten Stromanschluss wiederherstellen und Holzspalter einschalten.

Anschlussleitung



ACHTUNG!

Anschlussleitung nicht beschädigen oder durchtrennen.

Nur Gummikabel der Qualität H07RN-F nach VDE 0282 Teil 14 mit einem Aderquerschnitt von mindestens 2,5 mm² verwenden.

Die maximal zulässige Kabellänge ist 10 m. Eine längere Leitung beeinträchtigt die Motorleistung und damit die Funktion des Holzspalters.

Anschlussleitung, Stecker und Kupplungsdose müssen unbeschädigt sein.

Reparaturen an der Anschlussleitung, am Stecker und an der Kupplungsdose dürfen nur durch Elektrofachbetriebe durchgeführt werden. Eine defekte Anschlussleitung (z. B. mit Rissen, Schnitt-, Quetsch- oder Knickstellen in der Isolation) darf nicht verwendet werden.

Steckverbindungen nicht der Nässe aussetzen.

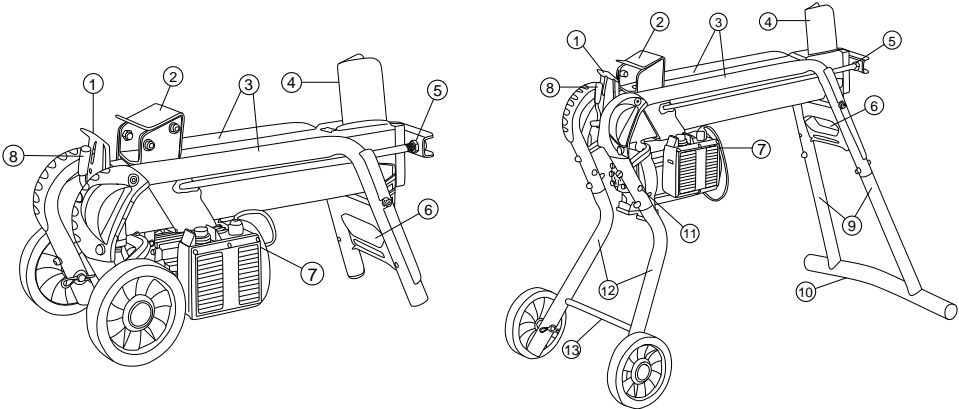
Im Schadensfall wie folgt handeln:

- 1 Anschlussleitung sofort vom Stromnetz trennen.

Elektrische Voraussetzungen

Modelle KHS 3700, KHS 5200

- AC 230 V / 50 Hz
- Mindestquerschnitt der Anschlussleitung = 2,5 mm²
- Mindestabsicherung Netzanschluss = 16 A

Produktübersicht

1	Schutzblech	8	Bedienhebel
2	Stammschieber	9	Füße hinten (nur KHS 5200)
3	Stammführungsrohre	10	Auflagefuß (nur KHS 5200)
4	Spaltkeil	11	Parkposition Transporträder (nur KHS 5200)
5	Kolbenstange	12	Füße vorne (nur KHS 5200)
6	Transportbügel	13	Querstrebe vorne (nur KHS 5200)
7	Ein-/Aus-Schalter am Elektromotor		

Symbole am Gerät

	Vor Inbetriebnahme Gebrauchsanleitung lesen!
	Dritte aus dem Gefahrenbereich fernhalten!
	Achtung Gefahr! Hände vom Spaltkeil fernhalten!
	Vor allen Wartungs- und Montagearbeiten Netzstecker ziehen!

	Schutzhandschuhe tragen!
	Sicherheitsschuhe tra- gen!
	Augenschutz tragen!

SICHERHEITSHINWEISE



GEFAHR!

Gerät nur innerhalb der technischen Einsatzgrenzen benutzen.

Beim Spalten von größeren Holzteilen Kippgefahr!

Während des Betriebs nicht gegen das Gerät lehnen - Kippgefahr!

- Örtliche Bestimmungen zum Mindestalter der Bedienungsperson beachten.
- Achten Sie darauf, dass das Holz frei ist von Fremdkörpern (Nägel usw.).
- Beachten Sie, dass der Benutzer für Unfälle und Schäden verantwortlich ist, die anderen Personen oder deren Eigentum widerfahren können
- Beschädigte oder verschlissene Teile durch Original-Ersatzteile ersetzen.
- Betriebsbereites Gerät nicht unbeaufsichtigt lassen.
- Dritte aus dem Gefahrenbereich fernhalten.
- Fremdkörper im Arbeitsbereich entfernen.
- Gebrauch der Maschine unterbrechen, wenn Personen, vor allem Kinder - oder Haustiere in der Nähe sind.
- Gerät darf nur nach vollständiger Montage betrieben werden
- Gerät nicht Nässe oder Feuchtigkeit aussetzen.
- Gerät nicht bei Regen verwenden
- Gerät nicht mit Wasser abspritzen! Eindringendes Wasser kann zu Störungen führen.
- Gerät nicht unter Einfluss von Alkohol, Drogen oder Medikamenten bedienen.
- Gerät nur in technisch einwandfreiem Zustand benutzen.
- Halten Sie Kinder, Personen und Tiere von Ihrem Arbeitsbereich fern (min. 15 m Abstand).
- Hände und Füße nicht in die Nähe rotierender Teile bringen.
- Lange Haare hochbinden und Schmuck abnehmen
- Schalten Sie bei Arbeitspausen das Gerät aus und legen Sie es so ab, dass niemand gefährdet wird. Das Gerät vor unbefugtem Zugriff sichern.
- Sicherheits- und Schutzeinrichtungen nicht außer Kraft setzen

- Das Gerät nach jedem Gebrauch reinigen
- Zweckmäßige Arbeitskleidung tragen:
 - Lange Hosen
 - Festes und rutschsicheres Schuhwerk
- Holzspalter vom Netz trennen bei:
 - Wartungsarbeiten
 - Justierarbeiten
 - Transport
 - kurzzeitigen Arbeitsunterbrechungen

MONTAGE



ACHTUNG!

Das Gerät darf erst nach vollständiger Montage betrieben werden.



Das zur Montage/Bedienung benötigte Werkzeug ist im Bild 1 abgebildet. Nicht Lieferumfang.

Transporträder montieren

- 1 Die Achse (**2a**) von außen durch das Rad und durch das Rohr stecken und mit dem Federstecker (**2b**) sichern.

Standfüße montieren (KHS 5200)



ACHTUNG!

Die Transporträder dienen nur zum Transport des Holzspalters.

Bei Spaltarbeiten müssen die Transporträder von den Standfüßen demontiert und in die Parkposition (**12**) montiert werden.

- 1 Die Transporträder auf die beiden vorderen Füße montieren.
- 2 Den Holzspalter auf eine Seite kippen und den vorderen und hinteren Fuß montieren.
- 3 Den Fuß (**3a,5a**) bis zum Anschlag in das Rohrgestell (**3b,5b**) einstecken und mit Schrauben, Scheiben und Sicherungsmuttern festschrauben (**3c,5c**).
- 4 Holzspalter mit Hilfe einer zweiten Person auf die andere Seite kippen, die restlichen Füße montieren und danach Holzspalter aufstellen.
- 5 Den Holzspalter senkrecht stellen (Kolbenstange nach oben) und den Auflagefuß (**4**) an die hinteren Füße schrauben.
- 6 Den Holzspalter aufstellen und die Querstrebe vorne (**6a**) mit Hilfe der Gewindestange (**6b**) montieren.

Netzanschluss

- 1 Anschlussleitung mit Stromnetz verbinden.

INBETRIEBNAHME



VORSICHT!

Der Holzspalter darf nur betrieben werden, wenn keine Teile (z.B. Schutzblech) fehlen oder defekt sind und wenn die Anschlussleitung keine Beschädigungen aufweist.

Vor jedem Einsatz



VORSICHT!

Vor dem Betrieb muss der Holzspalter auf dem Boden fixiert werden und somit gegen Umfallen gesichert sein!

- 1 Sichtkontrolle des Holzspalters durchführen
- 2 Der Holzspalter darf nicht in Betrieb genommen werden, wenn Teile des Gerätes fehlen, defekt oder lose sind
- 3 Sichtkontrolle der Anschlussanleitung durchführen. Eine defekte Anschlussanleitung (z.B. mit Rissen, Schnitt-, Quetsch- oder Knickstellen in der Isolation) darf nicht verwendet werden
- 4 Sichtkontrolle auf Leckstellen der Hydraulik
- 5 Holzspalter mit geeigneten Mitteln auf dem Boden fixieren

Holzspalter in Betrieb nehmen



ACHTUNG!

Die Transporträder dienen nur zum Transport des Holzspalters.

Bei Spaltarbeiten müssen die Transporträder von den Standfüßen demontiert und in die Parkposition (12) montiert werden.



ACHTUNG!

Den Stamm niemals quer auf den Holzspalter legen.

Niemals durch Aufrechterhalten des Hydraulikdruckes über mehrere Sekunden das Spalten eines Stammes erzwingen.



VORSICHT!

Der Holzspalter darf nur von einer Person bedient werden.



Die Entlüftungsschraube (7) nach dem Spalten wieder anziehen.

- 1 Holzspalter waagrecht, besser mit leichtem Gefälle zum Bedienhebel hin (da hier die Ventile sitzen), auf ebenen, festen Untergrund stellen. Bei Schrägstellung in Richtung des Spaltkeiles kommt es zum Verlust der Spaltkraft.
- 2 Anschlussleitung so verlegen, dass diese nicht geknickt, gequetscht oder auf andere Weise beschädigt werden kann.
- 3 Die Entlüftungsschraube (7) um 3-4 Umdrehungen lösen.
- 4 Holzstamm der Länge nach so auf den Holzspalter legen, dass das Holzstück von den Stammführungsrohren gehalten wird.

BEDIENUNG



ACHTUNG!

Bedienperson bei der Bedienung nur im Bedienbereich aufhalten! (13)

- 1 Mit einer Hand den Einschaltknopf des Elektromotors (8a) drücken und gedrückt halten.
- 2 Nachdem der Motor seine Enddrehzahl erreicht hat, mit der anderen Hand den Bedienhebel (8b) ganz nach unten drücken. Der Stammschieber drückt den Holzstamm gegen den Spaltkeil. Der Holzstamm wird gespalten.
- 3 Durch Loslassen des Einschaltknopfes und des Bedienhebels fährt der Stammschieber in seine Endposition.

Eingeklemmten Holzstamm entfernen (9)



VORSICHT!

Das Holzstück niemals mit einem Hammer heraus schlagen.

Personen können durch das heraus springende Holzstück verletzt werden und die Maschine beschädigt werden.

- 1 Beide Hände von Einschaltknopf und Bedienhebel nehmen
- 2 Stammschieber zum völligen Stillstand kommen lassen
- 3 Holzkeil unter das eingeklemmte Holzstück schieben (9)

- 4 Den Holzkeil mit Hilfe des Stammschiebers ganz unter das eingeklemmte Holzstück drücken
- 5 Gegebenenfalls mit größerem Keil wiederholen, bis das Holzstück befreit ist

WARTUNG UND PFLEGE



VORSICHT!

Vor allen Arbeiten am Holzspalter, Holzspalter ausschalten und vom Stromnetz trennen. Reparaturen am Holzspalter dürfen nur durch Fachbetriebe durchgeführt werden.

Pflegearbeiten

Reinigung der Führungsbahn

- 1 Die Führungsbahn des Stammschiebers regelmäßig reinigen, vor allem beim Spalten von harzreichem Holz.

Wartungsarbeiten

Schärfen des Spaltkeiles

- 1 Den Spaltkeil bei Bedarf mit einer geeigneten Feile schärfen.

Ölstand Hydrauliköl prüfen



VORSICHT!

Zum Aufrichten und Festhalten des Holzspalters ist eine zweite Person erforderlich.



ACHTUNG!

Zum Nachfüllen muss Hydrauliköl der Viskositätsklasse HLP 46 verwendet werden.



Den Hydraulikölstand immer bei eingefahrenem Stammschieber prüfen. Der Holzspalter muss senkrecht stehen.

- 1 Ölmesstab herausschrauben und mit einem sauberen, fusselreifen Lappen abwischen.
- 2 Ölmesstab bis zum Anschlag einstecken und wieder herausziehen. Der Ölpegel muss zwischen den Markierungen "min" und "max" liegen, siehe Bild 10. Bei Bedarf Hydrauliköl nachfüllen.
- 3 Dichtung (**10a**) auf Beschädigung prüfen und bei Bedarf erneuern.
- 4 Ölmesstab einschrauben und nur leicht festziehen, um Beschädigungen am Gewinde des Zylinderdeckels zu vermeiden.
- 5 Ölwechsel nicht erforderlich.

HILFE BEI STÖRUNGEN

Bei auftretenden Störungen Holzspalter ausschalten und Netzstecker ziehen. Störungen, die nicht anhand der nachfolgenden Tabelle behoben werden können, von einem autorisierten Fachbetrieb beheben lassen.

Störung	Ursache	Beseitigung
Stammschieber fährt nicht aus/ ein	Zu wenig Hydrauliköl	Hydrauliköl nachfüllen
	Hydraulikpumpe defekt	Hydraulikpumpe ersetzen
	Gerät steht schräg mit Gefälle zum Spaltkeil	Gerät waagrecht oder mit Gefälle zum Bedienhebel stellen
Stammschieber hat keine Kraft	zu wenig Hydrauliköl	Hydrauliköl nachfüllen
	Gerät steht schräg mit Gefälle zum Spaltkeil	Gerät waagrecht oder mit Gefälle zum Bedienhebel stellen
Hydraulikpumpe pfeift, Stammschieber bewegt sich ruckartig	zu wenig Hydrauliköl	Hydrauliköl nachfüllen
	Gerät steht schräg mit Gefälle zum Spaltkeil	Gerät waagrecht oder mit Gefälle zum Bedienhebel stellen
	Luft im Kreislauf	Entlüftungsschraube öffnen
Motor wird sehr heiß	Kabelquerschnitt zu klein	Kabel mit größerem Querschnitt verwenden
Motor läuft nicht an	Thermoschalter hat abgeschaltet	Warten, bis der Motor abgekühlt ist.
	Netzstecker oder Steckdose defekt	Von Elektrofachmann prüfen lassen
	Kabel defekt	Ersetzen
	Elektromotor defekt	Von Elektrofachmann prüfen lassen

TRANSPORT



ACHTUNG!

Den Holzspalter nicht an der Zylinderbefestigung transportieren.



VORSICHT!

Vor jeder Ortsveränderung den Gerätestecker ziehen und die Entlüftungsschraube festziehen.

- Holzspalter am Transportbügel anheben und transportieren.

ENTSORGUNG



Ausgediente Geräte, Batterien oder Akkus nicht über den Hausmüll entsorgen!

Verpackung, Gerät und Zubehör sind aus recyclingfähigen Materialien hergestellt und entsprechend zu entsorgen.

GARANTIE

Etwaige Material- oder Herstellungsfehler am Gerät beseitigen wir während der gesetzlichen Verjährungsfrist für Mängelansprüche entsprechend unserer Wahl durch Reparatur oder Ersatzlieferung. Die Verjährungsfrist bestimmt sich jeweils nach dem Recht des Landes, in dem das Gerät gekauft wurde.

Unsere Garantiezusage gilt nur bei:

- beachten dieser Bedienungsanleitung
- sachgemäßer Behandlung
- verwenden von Original-Ersatzteilen

Die Garantie erlischt bei:

- eigenmächtigen Reparaturversuchen
- eigenmächtigen technischen Veränderungen
- nicht bestimmungsgemäßer Verwendung

Von der Garantie ausgeschlossen sind:

- Lackschäden, die auf normale Abnutzung zurückzuführen sind
- Verschleißteile, die auf der Ersatzteilkarte mit Rahmen [xxx xxx (x)] gekennzeichnet sind
- Verbrennungsmotoren (hier gelten die Garantiebestimmungen der jeweiligen Motorenhersteller)

Die Garantiezeit beginnt mit dem Kauf durch den ersten Endabnehmer. Maßgebend ist das Datum auf dem Kaufbeleg. Wenden Sie sich bitte mit dieser Erklärung und dem Original-Kaufbeleg an Ihren Händler oder die nächste autorisierte Kundendienststelle. Die gesetzlichen Mängelansprüche des Käufers gegenüber dem Verkäufer bleiben durch diese Erklärung unberührt.

EG-KONFORMITÄTSERKLÄRUNG

Hiermit erklären wir, dass dieses Produkt in der von uns in Verkehr gebrachten Ausführung, den Anforderungen der harmonisierten EU-Richtlinien, EU-Sicherheitsstandards und den produktspezifischen Standards entspricht.

Produkt

Holzspalter

Typ

KHS 3704

KHS 5204

Hersteller

AL-KO Geräte GmbH

Ichenhauser Str. 14

D-89359 Kötz

DEUTSCHLANG

Bevollmächtigter

Andreas Hedrich

Ichenhauser Str. 14

D-89359 Kötz

DEUTSCHLAND

Seriennummer

G4064065

EU-Richtlinien

2006/42/EC

2004/108/EC

2011/65/EU

Harmonisierte Normen

EN 60335-1

EN 60204-1

EN 60204-1/A1

EN ISO 12100

EN 61000-3-2

EN 61000-3-11

Kötz, 27.08.2014



Wolfgang Hergeth
Managing Director

TRANSLATION OF THE ORIGINAL OPERATING INSTRUCTIONS

Inhaltsverzeichnis

About this handbook.....	14
Product description.....	14
Safety instructions.....	16
Assembly.....	16
Startup.....	17
Operation.....	17
Maintenance and care.....	18
Troubleshooting.....	19
Transport.....	19
Disposal.....	19
Warranty.....	20
EC DECLARATION OF CONFORMITTY.....	20

ABOUT THIS HANDBOOK

- Read this documentation before starting up the machine. This is a precondition for safe working and flawless operation.
- Observe the safety warnings in this documentation and on the product.
- This documentation is a permanent integral part of the product described and must be passed on to the new owner if the product is sold.

Explanation of symbols



CAUTION!

Following these safety warnings carefully can prevent personal injury and/or material damage.



Special instructions for greater ease of understanding and improved handling.

PRODUCT DESCRIPTION

Designated use

The log splitter is designed for private use in the home and garden.

The log splitter is designed exclusively for the following applications:

- Splitting freshly-cut timber that does not exceed the dimensions specified in the technical data.

Possible misuse

- Splitting of timber containing metal components such as nails, wire, metal braces, etc. is prohibited
- Operation in potentially-explosive atmospheres is not permitted
- Any other utilisation above or beyond correct use is prohibited.

Safety and protective equipment

Motor circuit breaker

The motor circuit breaker switches the motor off in the event of overloading of the log splitter.

The motor circuit breaker function should not be deactivated.

Proceed as follows if the motor circuit breaker deactivates the log splitter:

- 1 Disconnect the log splitter from the mains power supply.
- 2 Remedy the cause of overloading.
- 3 Re-establish the power connection after allowing the unit to cool for several minutes and switch on the log splitter.

Connection cable



CAUTION!

Do not damage or sever the connection cable.

Only rubber cable complying with the H07RN-F quality standard stipulated in VDE 0282 Part 14 with a wire cross section of min. 2.5 mm² should be used.

The max. permissible cable length is 10 m. A longer cable impairs the motor performance and, consequently, the function of the log splitter.

The connection cable, plug and connection socket should be free of damage.

Repairs to the connection cable, plug and connection socket should only be realised by a specialist electrical firm or workshop. A defective connection cable (e.g. with cracks, cuts or bends in the insulation) should not be used.

Plug connections should not be exposed to damp or water.

Proceed as follows in case of damage:

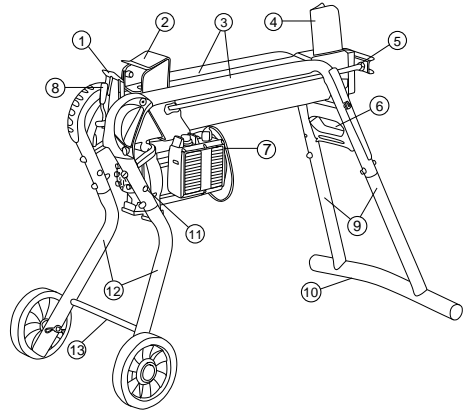
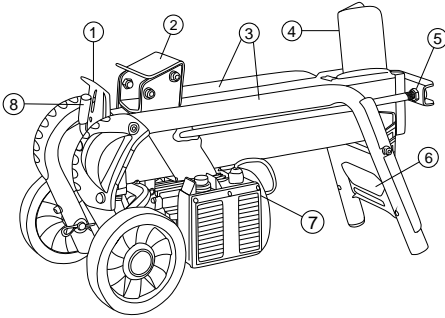
- 1 Disconnect the connection cable immediately from the mains power supply

Electrical requirements

KHS 3700, KHS 5200 models

- AC 230 V / 50 Hz
- Min. connection cable cross section = 2.5 mm²
- Min. mains connection fuse protection = 16 A

Product overview



1	Protection cover	8	Operating lever
2	Log pusher	9	Rear feet (only KHS 5200)
3	Log guide tubes	10	Support foot (only KHS 5200)
4	Splitting wedge	11	Park position transport wheels (only KHS 5200)
5	Piston rod	12	Front feet (only KHS 5200)
6	Transportation bracket	13	Front cross member (only KHS 5200)
7	ON/OFF switch on electric motor		

Symbols on the machine

	Read the operating manual before startup
	Ensure that other persons are kept out of the danger zone when starting the unit
	Warning! Danger! Keep hands away from the splitting wedge

	Pull out the mains power plug prior to all service and maintenance work
	Wear protective gloves!
	Wear safety shoes!
	Wear eye protection!

SAFETY INSTRUCTIONS



DANGER!

Use device only within the technical limits.

When the column of larger wooden parts danger of tipping!

While not against the lean device - danger of tipping!

- Observe local regulations regarding minimum age requirements for operating the machine.
- Make sure that there are no foreign bodies in the wood (nails, etc.).
- Note that the user is responsible for accidents and damage caused to other persons and/or their property
- Only replace damaged or worn parts by genuine spare parts.
- Never leave the mower unattended when it is ready for operation
- Keep others away from dangerous areas.
- Remove foreign objects from the working area.
- Stop using the machine when people, especially children (and also pets) are in the vicinity.
- The machine must not be operated before assembly work has been completed.
- Do not get the appliance wet or expose it to moisture.
- Do not use the machine in the rain
- Do not spray the machine with water! Penetrating water can lead to malfunctions.
- The machine must not be operated if the operator is under the influence of alcohol, drugs or medication.
- Use the machine only in perfect working order.
- Keep children, other people and animals away from your working area (min. 15 m distance).
- Do not place your hands and feet close to any rotating parts.
- Tie back long hair and remove any jewellery
- During breaks in work, switch the machine off and put it down so no-one will be endangered. Protect the machine against unauthorised access.

- Do not deactivate safety and protection devices
- Clean the appliance after every use
- Wear suitable work clothing:
 - Long trousers
 - Firm and antislip footwear
- The log splitter should be disconnected from the mains power supply for:
 - service work
 - adjustment work
 - transportation
 - brief work interruptions

ASSEMBLY



CAUTION!

The machine must not be put in operation before it has been assembled completely.



Tools required for assembly/operation are depicted in Illus. 1. These are not included in the scope of delivery.

Mounting the transport wheels

- 1 Fit the axle (**2a**) from outside through the wheel and through the tube and secure it with the spring plug (**2b**).

Mounting the feet (KHS 5200)



CAUTION!

The transportation wheels are only used to transport the log splitter.

During splitting operation, the wheels must be removed from the feet and mounted in the park position (**12**).


- 1 Mount the transportation wheels on both the front feet.
- 2 Tilt the log splitter on to one side and mount the front and rear foot.
- 3 Fit the foot (**3a,5a**) up to the stop limit inside the tubular frame (**3b,5b**) and secure it firmly in position with screws, washers, and locking nuts (**3c,5c**).
- 4 Tilt the log splitter onto the opposite side with the help of a second person, and mount the other feet and afterwards put it upright.

- 5 Put the log splitter in vertical position (piston rod upright) and screw the support foot **(4)** on the rear feet.
- 6 Erect the log splitter and mount the cross members in front **(6a)** with the help of the threaded rod **(6b)**.


Mains connection

- 1 Connect the cable to the mains supply.

STARTUP


 **CAUTION!**
The log splitter should not be operated if components (e.g. the protective hoops) are missing or defective or the connection cable is damaged.


Prior to every use


 **CAUTION!**
Before operating the log splitter on the ground needs to be fixed, and thus be secured against falling over!


- 1 Conduct a visual inspection of the log splitter.
- 2 The log splitter should not be operated if components are missing, defective or loose.
- 3 Visually inspect the connection cable. A defective connection cable (e.g. with cracks, cuts, crushing damage or bends in the insulation) should not be used.
- 4 Visually inspect the hydraulic components for leaks.
- 5 Fix log splitter with appropriate means on the ground

Log splitter start-up

 **CAUTION!**
The transportation wheels are only used to transport the log splitter.
During splitting operation, the wheels must be removed from the feet and mounted in the park position **(12)**.


 **CAUTION!**
Never lay the log on the splitter in transverse direction, see Illus. 10. Never force the splitting of a log by sustaining the hydraulic pressure over several seconds.

 **CAUTION!**
The log splitter should only be used by one person.

 After splitting, tighten the venting screw **(7)** again .


- 1 Position the log splitter horizontally on a level, firm surface, better with a slight inclination towards the operating lever (since the valves are seated here). If inclined towards the splitting wedge it loses splitting force. Do not deposit the log splitter on the connection cable!
- 2 Lay the connection cable so that it cannot be damaged by bending, crushing or otherwise.
- 3 Loosen the venting screw **(7)** by 3-4 turns.
- 4 Depending on the length, lay the log such that the wooden log is held by the log guide tubes.

OPERATION

 **CAUTION!**
Only the operator is allowed to remain within the operating area during operation! **(13)**

- 1 With one hand, press the switch on button of the electric motor **(8a)** and hold it pressed.
- 2 After the motor has attained its end speed, press the operating lever with the other hand **(8b)** fully downwards. The log pusher will press the log against the splitting wedge. The log will be split.
- 3 By releasing the switch-on button and the operating lever, the log pusher moves back into its end position.

Remove a jammed log (9)

 **CAUTION!**
Never use a hammer to drive out the piece of wood.
When the piece of wood springs out, it might injure people and damage the machine.

- 1 Remove both your hands from the switch-on button and operating lever
- 2 Letting log pusher grind to a halt
- 3 Push the wood wedge under the jammed piece of wood **(9)**
- 4 Use the log pusher to push the wood wedge all the way under the jammed piece of wood
- 5 Repeat with a larger wedge if necessary until the piece of wood is released

MAINTENANCE AND CARE



CAUTION!

Switch off the log splitter and disconnect from the mains power supply prior to each working operation with the log splitter. Repairs to the log splitter should only be realised by a specialist firm or workshop.

Caring for the log splitter

Cleaning the guide rail

- 1 Clean the guide rail of the log pusher regularly, especially when splitting wood that is rich in resin.

Maintenance work

Sharpening the splitting wedge

- 1 The splitting wedge should be sharpened with a suitable file if necessary.

Checking the hydraulic oil filling level



CAUTION!

To erect and hold the log splitter a second person is required.



CAUTION!

Refill only with viscosity class HLP 46 hydraulic oil.



Always check the hydraulic oil level when the log pusher is moved inwards. The log splitter should be in a vertical position.

- 1 Unscrew and remove the oil inspection rod and wipe with a clean, lint-free cloth.
- 2 Insert the oil inspection rod (do not screw it in) and pull out again. The oil level should be between the markings "min" and "max" (see Illus. 10). Top up the hydraulic oil if necessary.
- 3 Check the seal (**10a**) for damage and replace if necessary.
- 4 Screw in the oil inspection rod and tighten it slightly, in order to avoid damage to the threads of the cylinder head.

TROUBLESHOOTING

If malfunctions occur, switch off the log splitter and disconnect the mains plug. Malfunctions that cannot be rectified with reference to the following table must be rectified by an authorised specialist company.

Fault	Cause	Solution
Log pusher does not move out/in	Insufficient hydraulic oil	Refill hydraulic oil
	Hydraulic pump defective	Renew hydraulic pump
	Machine is at an angle sloping down towards the splitter wedge	Set the machine horizontal or sloping down towards the operating lever
Log pusher has no power	Insufficient hydraulic oil	Refill hydraulic oil
	Machine is at an angle sloping down towards the splitter wedge	Set the machine horizontal or sloping down towards the operating lever
Hydraulic pump whistles, log pusher moves jerkily	Insufficient hydraulic oil	Refill hydraulic oil
	Machine is at an angle sloping down towards the splitter wedge	Set the machine horizontal or sloping down towards the operating lever
	Air in the circuit	Open the vent screw
Motor gets very hot	Cable cross-section too small	Use a cable with a larger cross-section
Motor does not start	Thermal switch has switched off	Wait until the motor has cooled down.
	Mains plug or socket defective	Have a check performed by an electrician
	Cable defective	Renew
	Electric motor defective	Have a check performed by an electrician

TRANSPORT



CAUTION!

Do not transport the log splitter on the cylinder fastening.



CAUTION!

Pull out the unit plug and tighten the vent screw prior to every change of location.

- Hold the log splitter on the transport bracket to transport

DISPOSAL



Do not dispose of worn-out machines or spent batteries (including rechargeable batteries) in domestic waste!

The packaging, machine and accessories are made from recyclable materials and must be disposed of accordingly.

WARRANTY

We will address claims for any defects in materials and workmanship during the statutory period of limitation by means of repairs or replacements of our choice. The period of limitation is governed by the laws of the country in which the machine was purchased.

Our warranty applies only if:

- The machine has been properly handled
- The operating instructions have been adhered to
- Original replacement parts have been used

The warranty is no longer in effect if:

- Efforts have been made to repair the machine
- Technical modifications have been made to the machine
- The machine has not been used for its intended purpose

The warranty does not cover:

- Damage to paint work through normal use
- Parts subject to wear as indicated in the replacement parts list with a box [xxx xxx (x)]
- Internal combustion engines – separate warranty conditions of the respective engine manufacturer apply

The warranty period begins with the purchase by the first buyer. The warranty period begins on the date that appears on the original purchase receipt. In the event of a warranty claim, please your contact supplier or the nearest authorised customer service centre with this warranty declaration and the purchase receipt in hand. This warranty does not affect the legal warranty claims by the purchaser against the seller.

EC DECLARATION OF CONFORMITY

We hereby declare that this product, in the form in which it is marketed, meets the requirements of the harmonised EU guidelines, EU safety standards, and the product-specific standards.

Product

Log splitter

Model

KHS 3704
KHS 5204

Manufacturer

AL-KO Geräte GmbH
Ichenhauser Str. 14
D-89359 Kötz
DEUTSCHLANG

Executive Officer

Andreas Hedrich
Ichenhauser Str. 14
D-89359 Kötz
DEUTSCHLAND

Serial number

G4064065

EU directives

2006/42/EC
2004/108/EC
2011/65/EU

Harmonised standards

EN 60335-1
EN 60204-1
EN 60204-1/A1
EN ISO 12100
EN 61000-3-2
EN 61000-3-11

Kötz, 27.08.2014



Wolfgang Hergeth
Managing Director

**VERTALING VAN DE ORIGINELE
GEBRUIKERSHANDLEIDING****Inhaltsverzeichnis**

Over dit handboek.....	21
Productbeschrijving.....	21
Veiligheidsvoorschriften.....	23
Montage.....	23
Inbedrijfstelling.....	24
Bediening.....	24
Onderhoud.....	25
Hulp bij storingen.....	26
Transport.....	26
Afvoeren.....	26
GARANTIE.....	27
EG-CONFORMITEITSVERKLARING.....	27

OVER DIT HANDBOEK

- Lees deze documentatie vóór ingebruikname door. Dit is een voorwaarde voor veilig werken en storingsvrij gebruik.
- Neem de veiligheidsvoorschriften en waarschuwingen in deze documentatie en op het product in acht.
- Deze documentatie is permanent onderdeel van het beschreven product en dient bij verkoop aan de koper te worden overgedragen.

Legenda**LET OP!**

Het nauwkeurig in acht nemen van deze waarschuwingen kan verwondingen en/of materiële schade voorkomen.



Speciale aanwijzingen voor een beter begrip en gebruik.

PRODUCTBESCHRIJVING**Reglementair gebruik**

De kloofmachine is bestemd voor privé-gebruik in huis en tuin.

De kloofmachine is uitsluitend bestemd voor de volgende toepassingen:

- kloven van hout dat net is gekapt en niet groter is dan de afmetingen volgens de technische gegevens.

Mogelijk foutief gebruik

- het is verboden hout te kloven waarin zich metalen voorwerpen bevinden zoals spijkers, draad, haken etc.
- het gebruik is niet toegestaan in een explosiegevaarlijke atmosfeer
- ieder ander gebruik anders dan het gebruik volgens de bestemming is verboden.

Veiligheidsvoorzieningen**Motorbeveiligingsschakelaar**

De motorbeveiligingsschakelaar schakelt de motor bij overbelasting uit.

De motorbeveiligingsschakelaar mag niet buiten werking worden gezet.

Handel als volgt als de motorbeveiligingsschakelaar de kloofmachine heeft uitgeschakeld:

- 1 Haal de stekker van de kloofmachine uit het stopcontact.
- 2 Verwijder de oorzaak van de overbelasting.
- 3 Na een afkoeltijd van enkele minuten de stekker weer in het stopcontact stoppen en de kloofmachine inschakelen.

Aansluitkabel**LET OP!**

Aansluitkabel niet beschadigen of doorsnijden.

Gebruik alleen rubberkabels van de kwaliteit H07RN-F volgens VDE 0282 deel 14 met een aderdiameter van tenminste 2,5 mm².

De maximaal toegestane kabellengte is 10 m. Een langere kabel beperkt het motorvermogen en daarmee de werking van de kloofmachine.

Aansluitkabel, stekker en contrastekker mogen niet zijn beschadigd. De aansluitkabel, stekker of contrastekker mogen uitsluitend door een erkend elektricien worden gerepareerd.

Een defecte aansluitkabel (bijv. met scheuren, insnjdingen, geklemde of geknikte plekken in de isolatie) mag niet worden gebruikt.

Zorg ervoor dat stekkerverbindingen niet vochtig worden.

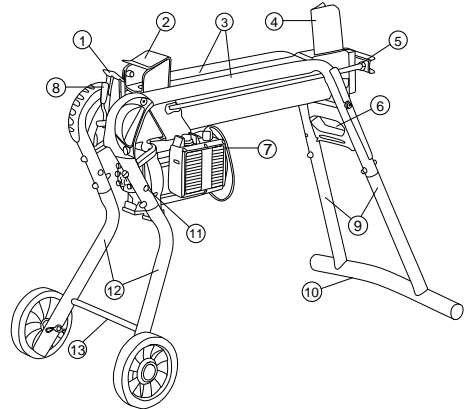
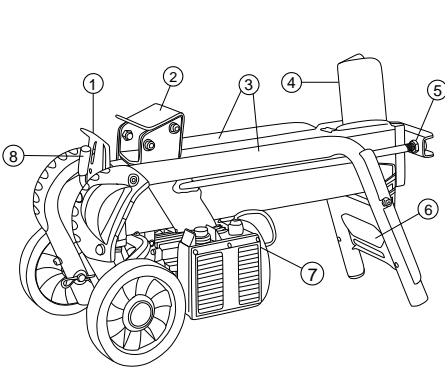
Handel bij schade als volgt:

- 1 Trek de stekker van de aansluitkabel meteen uit het stopcontact.

Elektrische voorwaarden

Modellen KHS 3700, KHS 5200

- AC 230 V / 50 Hz
- minimale diameter van de aansluitleiding = 2,5 mm²
- minimale zekering netaansluiting = 16 A


Productoverzicht

1	Beschermplaatje	8	Bedieningshendel
2	Stammenschuiver	9	Poten achterzijde (alleen KHS 5200)
3	Geleidingsbuis voor stammen	10	Draagpoten (alleen KHS 5200)
4	Kloofwig	11	Parkeerpositie transportwielen (alleen KHS 5200)
5	Zuigerstang	12	Poten voorzijde (alleen KHS 5200)
6	Transportbeugel	13	Dwarsstabilisator voorzijde (alleen KHS 5200)
7	In/uit-schakelaar op elektromotor		

Symbolen op het apparaat

	Lees voor inbedrijfsname de bedieningshandleiding
	Bij de inbedrijfsname mogen zich geen andere personen ophouden in de gevarenszone

	Let op, gevaar! Handen niet in de buurt van de kloofwig houden
	Trek de stekker uit het stopcontact voordat u onderhouds- of montagewerkzaamheden uitvoert
	Draag veiligheids handschoenen

	Draag veiligheids-schoenen
	Draag oogbescher-ming

- Zorg dat kinderen, mensen en dieren buiten het werkbereik blijven (op minstens 15 meter afstand).
- Blijf met uw handen en voeten uit de buurt van roterende onderdelen.
- Lange haren opbinden en sierraden afdoen
- Zet het apparaat uit als u gaat pauzeren en leg dit zo neer dat dit voor niemand een risico vormt. Zorg dat het apparaat niet toegankelijk is voor onbevoegden.
- Veiligheids- en beschermingsvoorzieningen niet buiten werking stellen
- Het apparaat na elke gebruik reinigen
- Draag geschikte werkkleding:
 - lange broek
 - stevige en stroeve schoenen
- De stekker van de kloofmachine moet uit het stopcontact worden getrokken bij:
 - onderhoudswerkzaamheden
 - afstelwerkzaamheden
 - transport
 - kortdurende werkonderbrekingen

VEILIGHEIDSVOORSCHRIFTEN



GEVAAR!

Apparaat alleen binnen de technische grenzen gebruiken.

Wanneer de kolom van grotere houten delen gevaar voor kantelen van de!

Tijdje niet tegen het slanke apparaat - gevaar voor kantelen van de!

- De plaatselijke regelgeving met betrekking tot de minimumleeftijd van de bedienende persoon in acht nemen.
- Controleer of zich in het hout geen vreemde voorwerpen vinden (zoals spijkers etc).
- Houd er rekening mee dat de gebruiker verantwoordelijk is bij ongevallen en schade, die andere personen of hun eigendommen betreffen
- Beschadigde of versleten onderdelen moeten worden vervangen door originele reserveonderdelen.
- Laat een machine die gereed is voor gebruik niet zonder toezicht ergens staan
- Derden buiten de gevarenszone houden
- Vreemde voorwerpen uit het werkgebied verwijderen
- Stop het gebruik van het apparaat wanneer er personen (met name kinderen) of huisdieren in de buurt zijn.
- Het apparaat mag uitsluitend na volledige montage worden gebruikt.
- Stel het apparaat niet bloot aan vocht.
- Apparaat niet gebruiken wanneer het regent
- Het apparaat niet met water afsprengen! Het binnendringen van water kan tot storingen leiden.
- De machine niet bedienen onder invloed van alcohol, drugs of medicatie.
- Gebruik het apparaat uitsluitend indien het zich in een perfecte toestand bevindt

MONTAGE



LET OP!

Het apparaat mag pas na volledige montage worden gebruikt.



Het voor montage en bediening benodigde gereedschap is weergegeven in afbeelding 1. Dit wordt niet meegeleverd.

Transportwielen monteren

- 1 Steek de as (**2a**) vanaf de buitenzijde door het wiel en door de buis (**2b**) en zet hem vast met de borgveer.

Standpoten monteren (KHS 5200)



LET OP!

De transportwielen worden alleen gebruikt tijdens het transport van de kloofmachine.

Tijdens het kloven moeten de transportwielen van de standpoten worden gedemonteerd en worden gemonteerd in de parkeerpositie (**12**).

- 1 Monteer de transportwielen aan beide voorste poten.
- 2 Kantel de kloofmachine op een van de zijkan- ten en monteer de voorste en achterste poot.
- 3 Steek de poot (**3a,5a**) tot de aanslag in het buisframe (**3b,5b**) en zet hem vast met schroeven, plaatjes en veiligheidsmoeren (**3c,5c**).
- 4 Kantel samen met een tweede persoon de kloofmachine op de andere zijde, monteer de overige poten en zet hem in weer rechtop.
- 5 Zet de kloofmachine verticaal (zuigerstang naar boven) en schroef de standvoet (**4**) aan de achterste poten.
- 6 Zet de kloofmachine rechtop en monteer de dwarstabilisator aan de voorzijde (**6a**) met behulp van de draadstang (**6b**).

Aansluiting op het stroomnet

- 1 Stop de aansluitkabel in het stopcontact.

INBEDRIJFSTELLING



VOORZICHTIG!

Kloofmachines mogen alleen worden bediend als er geen ontbrekende of defecte onderdelen zijn (bijv. beschermplaat) en als de aansluitkabels niet zijn beschadigd.

Voor ieder gebruik



VOORZICHTIG!

Alvorens de houtklover op de grond moet worden vastgesteld, en dus worden beveiligd tegen omvallen!

- 1 Controleer de kloofmachine visueel.
- 2 De kloofmachine mag niet in bedrijf worden genomen als onderdelen van de machine ontbreken, defect zijn of loszitten.
- 3 Controleer de aansluitkabel visueel. Een defecte aansluitkabel (bijv. met scheuren, insnijdingen, geklemde of geknikte plekken in de isolatie) mag niet worden gebruikt.
- 4 Controleer visueel of er lekkages zijn in het hydraulische systeem.
- 5 Fix logboeksplitser met passende middelen op de grond.

Kloofmachine in bedrijf nemen



LET OP!

De transportwielen worden alleen gebruikt tijdens het transport van de kloofmachine.

Tijdens het kloten moeten de transportwielen van de standpoten worden gedemonteerd en worden gemonteerd in de parkeerpositie (**12**).



LET OP!

Leg de stam nooit dwars in de kloofmachine.

Probeer nooit door het in stand houden van de hydraulische druk gedurende meerdere seconden het kloten van een stam te forceren.



VOORZICHTIG!

De kloofmachine mag slechts door één persoon worden bediend.



Draai de ontluftingsschroef (**7**) na het kloten weer vast.

- 1 Zet de kloofmachine horizontaal op een effen, vaste ondergrond, bij voorkeur met een lichte helling richting de bedieningshendel (omdat hier de ventielen zijn geplaatst). Bij een hellende stand in de richting van de kloofwig vermindert de kloofkracht. Zet de kloofmachine niet op de aansluitkabel!
- 2 Leg de aansluitkabel zo, dat deze niet knikt, klemt of op een andere wijze kan worden beschadigd.
- 3 Draai de ontluftingsschroef (**7**) met 3 tot 4 draaiingen los.
- 4 Leg de houten stam in lengterichting zo op de kloofmachine, dat het hout door de geleidingsbuis kan worden vastgehouden.

BEDIENING



LET OP!

Bedienend personeel mag zich bij het bedienen uitsluitend in het bedienbereik bevinden! (**13**)

- 1 Druk de groene inschakelknop op de elektromotor **(8a)** met één hand in en houd deze ingedrukt.
- 2 Druk als de motor zijn eind-toerental heeft bereikt met de andere hand de bedieningshendel **(8b)** helemaal naar beneden. De stammenschuiver drukt de houten stam tegen de kloofwig en de stam wordt gekloofd.
- 3 Als u de groene inschakelknop of de bedieningshendel loslaat verplaatst de stammenschuiver naar de eindpositie.

Verwijder vastgeklemde houtstammen (9)



VOORZICHTIG!

Sla stukken hout nooit met een hamer uit.

Personen kunnen door het uitspringende stuk hout letsel oplopen en de machine kan worden beschadigd.

- 1 Neem beide handen van de inschakelknop en de bedieningshendel
- 2 Kom aan een volledig einde logboek
- 3 Schuif de wig onder het vastgeklemde stuk hout **(9)**
- 4 Druk de houten wig met behulp van de stammenschuiver geheel onder het vastgeklemde stuk hout
- 5 Zo nodig met een groter wig herhalen, totdat het stuk hout is losgekomen

ONDERHOUD



VOORZICHTIG!

Voor alle werkzaamheden aan de kloofmachine de machine uitschakelen en de stekker uit het stopcontact trekken. De kloofmachine mag alleen door een vakkundig bedrijf worden gerepareerd.

Reiniging

Reinigen van de geleidingsbaan

- 1 Reinig regelmatig de geleidingsbaan van de stammenschuiver, vooral bij het kloven van harsrijk hout.

Onderhoudswerkzaamheden

Slijpen van de kloofwig

- 1 Slijp indien nodig de kloofwig met een geschikte vijl.

Oliepeil van de hydraulische olie controleren



VOORZICHTIG!

Voor het opstellen en vasthouden van de kloofmachine is een tweede persoon nodig.



LET OP!

Voor het bijvullen van de hydraulische olie moet viscositeitklasse HLP 46 worden gebruikt.



Controleer het oliepeil van de hydraulische olie alleen als de stammenschuiver in de oorspronkelijke positie staat. De kloofmachine moet verticaal staan.

- 1 Oliepeilstok uitschroeven en met een schone rafelvrije doek afvegen.
- 2 Oliepeilstok insteken (niet schroeven) en weer uittrekken. Het oliepeil moet tussen de markeringen "min" en "max" liggen, zie afbeelding **10**. Indien nodig hydraulische olie bijvullen.
- 3 Controleer de pakking **(10a)** op beschadigingen en vervang deze indien nodig.
- 4 Oliepeilstok inschroeven en slechts licht vastdraaien, om beschadiging van de schroefdraad van het cilinderdeksel te voorkomen.

HULP BIJ STORINGEN

Indien er storingen optreden, houtklierer uitschakelen en stekker losnemen. Laat storingen die niet kunnen worden opgelost met behulp van de onderstaande tabel door een erkende dealer repareren.

Storing	Oorzaak	Oplossing
Stamschuiver schuift niet uit / in	Te weinig hydraulische olie	Hydraulische olie bijvullen
	Hydraulische pomp defect	Hydraulische pomp vervangen
	Apparaat staat schuin ten opzichte van de houtklierer	Plaats het apparaat horizontaal of schuin ten opzichte van de bedieningshendel
Stamschuiver heeft geen kracht	Te weinig hydraulische olie	Hydraulische olie bijvullen
	Apparaat staat schuin ten opzichte van de houtklierer	Plaats het apparaat horizontaal of schuin ten opzichte van de bedieningshendel
Hydraulische pomp fluit, stamschuiver beweegt zich met schokken	Te weinig hydraulische olie	Hydraulische olie bijvullen
	Apparaat staat schuin ten opzichte van de houtklierer	Plaats het apparaat horizontaal of schuin ten opzichte van de bedieningshendel
	Lucht aanwezig in circuit	Open de ontluchtingsschroef
Motor wordt zeer heet	Kabeldiameter te gering	Gebruik een kabel met een grotere diameter
Motor gaat niet draaien	Thermische beveiliging ging over tot uitschakeling	Wacht totdat de motor is afgekoeld.
	Netstekker of contactdoos defect	Laten controleren door een elektricien
	Kabel defect	Vervangen
	Elektromotor defect	Laten controleren door een elektricien

TRANSPORT



LET OP!

Verplaats de kloofmachine niet aan de cilinderbevestiging.



VOORZICHTIG!

Trek bij iedere verplaatsing de stekker van de machine uit het stopcontact en draai de ontluchtingsschroef vast.

- Til de kloofmachine voor het verplaatsen op aan de transportbeugel.

AFVOEREN



Gebruikte apparaten, batterijen of accu's niet afvoeren via de vuilnisophaaldienst!

Verpakking, apparaat en accessoires zijn gemaakt van recyclebare materialen en moeten ook als zodanig worden afgevoerd.

GARANTIE

Eventuele materiaal- of fabricagefouten aan het apparaat verhelpen we gedurende de wettelijke termijn voor garantieaanspraken naar onze keuze door reparatie of een vervangende levering. Deze garantie-termijn wordt bepaald door de wetgeving in het land, waar het apparaat is gekocht.

Onze garantietoezegging geldt enkel bij:

- correcte behandeling van het apparaat
- inachtneming van de bedieningshandleiding
- gebruik van originele reserveonderdelen

De garantie vervalt bij:

- pogingen tot reparatie van het apparaat
- technische wijzigingen aan het apparaat
- gebruik dat niet in overeenstemming is met de bestemming

Uitgesloten van de garantie zijn:

- lakschade die is veroorzaakt door normale slijtage
- slijtageonderdelen, die op de kaart met reserveonderdelen zijn gekenmerkt met de omkadering [xxx xxx (x)]
- verbrandingsmotoren (hiervoor gelden de aparte garantiebepalingen van de betreffende motorfabrikant)

De garantieperiode begint op de aankoop door de eerste eindgebruiker. Bepalend is de datum van het ontvangstbewijs. Bij garantieaanspraken kunt u zich met deze garantieverklaring en het aankoopbewijs wenden tot de distributeur of de bevoegde klantenservice bij u in de buurt. Met deze garantietoezegging blijven de wettelijke aanspraken bij gebreken van de koper tegenover de verkoper onverkort van kracht.

EG-CONFORMITEITSVERKLARING

Hiermee verklaren wij, dat dit product, in de door ons in het verkeer gebrachte uitvoering, voldoet aan de eisen van de geharmoniseerde EU-richtlijnen, EU-veiligheidsnormen en de productspecifieke normen.

Product

Houtsplitter

Type

KHS 3704

KHS 5204

Fabrikant

AL-KO Geräte GmbH

Ichenhauser Str. 14

D-89359 Kötz

DEUTSCHLANG

Gevolmachtigde

Andreas Hedrich

Ichenhauser Str. 14

D-89359 Kötz

DEUTSCHLAND

Serienummer

G4064065

EU-richtlijnen

2006/42/EC

2004/108/EC

2011/65/EU

Geharmoniseerde normen

EN 60335-1

EN 60204-1

EN 60204-1/A1

EN ISO 12100

EN 61000-3-2

EN 61000-3-11

Kötz, 27.08.2014



Wolfgang Hergeth

Managing Director

TRADUCTION DU MODE D'EMPLOI ORIGINAL

Inhaltsverzeichnis

Informations sur ce manuel.....	28
Description du produit.....	28
Consignes de sécurité.....	30
Montage.....	30
Mise en service.....	31
Commande.....	31
Maintenance et entretien.....	32
Aide en cas de panne.....	33
Transports.....	33
Élimination.....	33
Garantie.....	34
DÉCLARATION DE CONFORMITÉ CE.....	34

INFORMATIONS SUR CE MANUEL

- Veuillez lire cette documentation avant la mise en service. Ceci est indispensable pour pouvoir effectuer un travail fiable et une manipulation sans difficulté.
- Veuillez respecter les remarques relatives à la sécurité et les avertissements figurant dans cette documentation et sur le produit.
- Cette documentation est partie intégrante du produit décrit et devra être remise au client lors de la vente.

Explication des symboles



ATTENTION!

Le respect de ces avertissements permet d'éviter des dommages corporels et / ou matériels.



Remarques spéciales pour une meilleure compréhension et manipulation.

DESCRIPTION DU PRODUIT

Utilisation conforme aux fins prévues

Le fendeur de bûches est destiné à une utilisation privée dans le jardin ou à la maison.

Il est exclusivement réservé aux applications suivantes :

- Le fendage de bois ayant déjà été coupé et dont les mesures ne dépassent pas les mesures énoncées dans les informations techniques.

Éventuelle utilisation non conforme

- Le fendage de bois dans lequel se trouvent des morceaux de métal (clous, fil de fer, crampons, etc.) est interdit.
- Il n'est pas autorisé de mettre l'appareil en service dans un milieu présentant un risque d'explosion.
- Toute utilisation dépassant le cadre de l'usage prévu est interdite.

Dispositifs de sécurité et de protection

Interrupteur de sécurité du moteur

En cas de surcharge, un interrupteur de sécurité coupe le moteur.

L'interrupteur de sécurité du moteur ne doit être désactivé sous aucun prétexte.

Si l'interrupteur de sécurité a mis le fendeur de bûches hors tension, veuillez suivre les consignes suivantes :

- 1 Débranchez l'appareil.
- 2 Remédiez au problème à l'origine de la surcharge.
- 3 Laissez l'appareil refroidir pendant quelques minutes puis rebranchez-le et remettez-le sous tension.

Raccordement électrique



ATTENTION!

N'endommagez ni ne coupez jamais le câble de connexion.

Utilisez exclusivement un câble en caoutchouc de qualité H07RN-F répondant à la norme VDE 0282 partie 14 et présentant une section de 2,5 mm² minimum.

La longueur du câble ne doit en aucun cas dépasser 10 m. Un câble plus long diminuerait la puissance du moteur et nuirait ainsi au fonctionnement du fendeur de bûches.

Seule une société spécialisée en travaux électriques est habilitée à réparer le câble électrique, la prise mâle et la prise femelle. Un câble défectueux (dont l'isolation est par ex. déficiente pour cause de fissure, de coupure, d'écrasement ou de pliure) ne doit en aucun cas être utilisé.

Veillez à ce que les connecteurs ne soient jamais exposés à l'humidité

En cas d'endommagement, veuillez suivre les consignes suivantes :

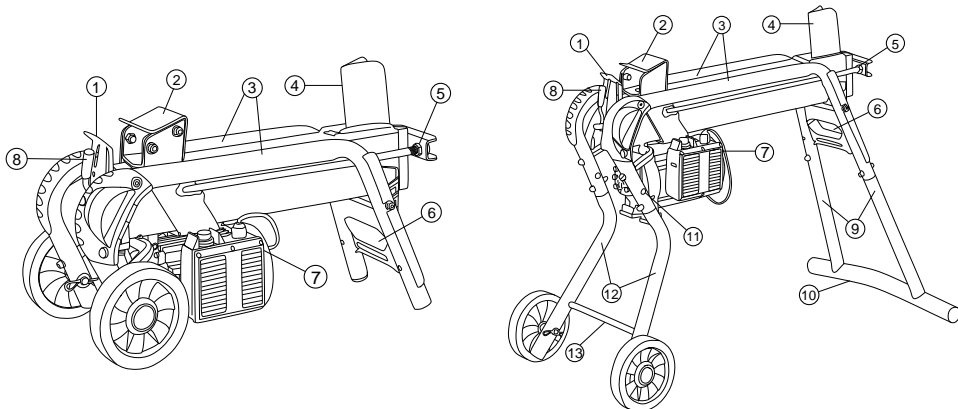
- 1 Débrancher immédiatement le câble de connexion.

Caractéristiques électriques

Modèles KHS 3700, KHS 5200

- AC 230 V / 50 Hz
- Section minimum du câble de connexion = 2,5 mm²
- Intensité minimum supportée par le fusible du secteur = 16 A

Aperçu produit



1	Plaque de protection	8	Lever de commande
2	Poussoir	9	Pieds arrière (uniquement KHS 5200)
3	Cylindres guides de la bûche	10	Pieds avant (uniquement KHS 5200)
4	Coin fendeur	11	Position d'immobilisation roues de transport (uniquement KHS 5200)
5	Tige de vérin	12	Pied d'appui (uniquement KHS 5200)
6	Poignée de transport	13	Renforcement avant (uniquement KHS 5200)
7	Interrupteur marche/arrêt moteur électrique		

Symboles apposés sur l'appareil

	Lire le mode d'emploi avant la mise en service
	Tenir les tiers éloigner de la zone dangereuse pendant la mise en service de l'appareil

	Attention danger ! Ne pas approcher les mains du coin fendeur
	Débrancher l'appareil avant d'entreprendre tous travaux d'entretien ou de montage

	Porter des gants de protection
	Porter des chaussures de protection
	Porter une protection oculaire

CONSIGNES DE SÉCURITÉ



DANGER!

Utiliser le dispositif que dans les limites techniques.

Lorsque la colonne d'agrandissement en bois pièces risque de basculement !

Bail non pas contre l'appareil maigre - risque de basculement !

- Respecter les règlements locaux relatifs à l'âge minimum requis de l'opérateur.
- Veillez à ce que le bois soit exempt de corps étrangers (clous etc.).
- Veuillez noter que l'opérateur est responsable en cas d'accidents et de dommages pouvant survenir à d'autres personnes ou à leurs biens
- Remplacer les pièces endommagées ou usées par des pièces de rechange d'origine.
- Ne pas laisser l'appareil prêt au service sans surveillance
- Tenir les autres personnes à l'écart de la zone de danger.
- Retirer tous corps étrangers de la zone de travail.
- Interrompre l'utilisation de la machine lorsque des personnes, en particulier des enfants ou des animaux domestiques se trouvent à proximité.
- L'appareil ne doit être exploité qu'après avoir été entièrement monté
- Ne pas exposer l'appareil à l'eau ou à l'humidité.
- L'appareil ne doit pas être utilisé sous la pluie
- Ne pas nettoyer l'appareil au jet d'eau ! L'eau pénétrant est susceptible de provoquer des dysfonctionnements.

- Ne pas manipuler l'appareil sous l'influence de l'alcool, de drogues ou de médicaments.
- N'utiliser l'appareil que lorsque celui-ci est dans un état technique impeccable.
- Éloignez les enfants, les personnes et les animaux de votre espace de travail (mini. 15 m de distance).
- Ne pas mettre les mains ni les pieds à proximité des pièces en rotation.
- Attacher les cheveux longs et retirer les bijoux
- Pendant les pauses, arrêtez l'appareil et posez-le de manière à ce que personne ne soit mis en danger. Sécurisez l'appareil contre tout accès non autorisé.
- Ne pas mettre hors service les dispositifs de sécurité et de protection
- Nettoyer l'appareil après chaque utilisation
- Porter des vêtements de travail appropriés:
 - pantalon long.
 - Chaussures solides.
- Veuillez débrancher l'appareil en cas :
 - de travaux d'entretien
 - d'opérations d'ajustement
 - de transport
 - d'interruptions momentanées du travail.

MONTAGE



ATTENTION!

N'utiliser l'appareil que lorsqu'il est complètement assemblé.



L'outillage nécessaire au montage/à l'utilisation n'est pas compris en livraison et est présenté sur l'illustration 1.

Montage des roues de transport

- 1 Faites passer l'axe (**2a**) de l'extérieur à travers la roue et le tube (**2b**) puis fixez-le à l'aide de la goupille-ressort.

Montage des pieds (KHS 5200)



ATTENTION!

Les roues de transport servent uniquement au transport du fendeur de bûches. Lors du fendage, elles doivent être démontées des pieds et installées en position d'immobilisation (**12**).

- 1 Montez les roues de transport sur les deux pieds avant.
- 2 Faites basculer le fendeur de bûches sur le côté et montez les pieds avant et arrière.
- 3 Enfoncez les pieds (**3a,5a**) jusqu'à la butée dans le châssis en tube (**3b,5b**) et fixez-les avec des vis, des rondelles et des écrous de blocage (**3c,5c**).
- 4 Faites basculer le fendeur de bûches de l'autre côté avec l'aide d'une deuxième personne, montez les pieds restants puis redressez la machine en position horizontale.
- 5 Mettez le fendeur de bûches en position verticale (tige du vérin vers le haut) et vissez le pied d'appui (**4**) aux pieds arrière.
- 6 Remplacez le fendeur de bûches en position horizontale et montez la tige de renforcement sur les pieds avant (**6a**) à l'aide d'une tige filetée (**6b**).

Branchement au réseau

- 1 Reliez le câble d'alimentation au réseau.

MISE EN SERVICE



MISE EN GARDE!

Le fendeur de bûches peut être mis en service uniquement si aucune pièce (par ex. les arcs de protection) ne manque ou n'est défectueuse et si le câble de raccordement est en parfait état.

Avant chaque utilisation



MISE EN GARDE!

Avant d'utiliser la fendeuse de bûches sur le terrain doit être fixe, et donc être protégées contre toute chute sur!

- 1 Effectuez un contrôle visuel du fendeur de bûches.
- 2 N'utilisez en aucun cas l'appareil si des pièces font défaut, sont lâches ou défectueuses.
- 3 Inspectez le câble de connexion. Un câble de connexion défectueux (dont l'isolation est par ex. déficiente pour cause de fissure, de coupure, d'écrasement ou de pliure) ne doit en aucun cas être utilisé.
- 4 Inspectez les éventuels défauts d'étanchéité du système hydraulique.
- 5 Fixer fendeuse avec des moyens appropriés sur le terrain.

Mise en service du fendeur de bûches



ATTENTION!

Les roues de transport servent uniquement au transport du fendeur de bûches. Lors du fendage, elles doivent être démontées des pieds et installées en position d'immobilisation (**12**).



ATTENTION!

Ne jamais poser de bûche en travers du fendeur de bûches.

Ne jamais forcer le fendage d'une bûche en tentant d'exercer la pression hydraulique verticalement pendant quelques secondes.



MISE EN GARDE!

Seule une personne à la fois est autorisée à utiliser le fendeur de bûches.



Veillez revisser la vis d'évacuation d'air (**7**) une fois le fendage terminé.

- 1 Placez le fendeur de bûches sur une surface plate, ferme et horizontale (si possible cependant, avec légère inclinaison vers le levier de commande car c'est là que se situent les soupapes). Si la machine est inclinée vers le coin fendeur, la force de fendage est réduite. Veillez à ne pas poser le fendeur de bûches sur le câble de connexion !
- 2 Disposez le câble de connexion de manière à ce qu'il ne soit jamais plié, écrasé ni endommagé d'une manière ou d'une autre.
- 3 Dévissez de 3 à 4 tours la vis d'évacuation d'air (**7**).
- 4 Positionnez la bûche dans la longueur de façon à ce qu'elle soit supportée par les cylindres-guides.

COMMANDE



ATTENTION!

Pendant l'utilisation, l'utilisateur doit se trouver uniquement dans la zone de commande ! (**13**)

- 1 Pressez l'interrupteur vert du moteur électrique (**8a**) et maintenez-le appuyé.
- 2 La vitesse finale du moteur une fois atteinte, baissez complètement le levier de commande avec l'autre main. Le poussoir presse la bûche contre le coin fendeur, entraînant ainsi le fendage (**8b**).
- 3 Si vous lâchez l'interrupteur vert ou le levier de commande, le poussoir retourne dans sa position initiale.

Retirer les troncs coincés (9)



MISE EN GARDE!

Ne jamais chasser les morceaux de bois avec un marteau.

Les personnes pourraient être blessées par la projection des morceaux de bois et la machine endommagée.

- 1 Retirer les deux mains du bouton de commutation et du levier de commande
- 2 Laisser venir à l'arrêt complet des vannes de tribu
- 3 Insérer une cale en bois sous le morceau de bois coincé (**9**)
- 4 Introduire la cale en bois entièrement sous le morceau de bois coincé à l'aide du poussoir de grumes
- 5 Répéter l'opération au besoin avec une cale de dimension supérieure, jusqu'à ce que le morceau de bois soit libéré

MAINTENANCE ET ENTRETIEN



MISE EN GARDE!

Veillez débrancher le fendeur de bûches avant d'y entreprendre tous travaux. Seul un spécialiste est habilité à réparer l'appareil.

Soins

Nettoyage des cylindres-guides

- 1 Veuillez nettoyer régulièrement les cylindres-guides, en particulier après avoir fendu du bois résineux.

Travaux de maintenance

Aiguiser le coin fendeur

- 1 Aiguissez le coin fendeur avec une lime adéquate si besoin est.

Contrôler le niveau d'huile hydraulique



MISE EN GARDE!

L'aide d'une deuxième personne est nécessaire pour placer et maintenir la machine en position verticale.



ATTENTION!

Veillez utiliser exclusivement de l'huile hydraulique de la classe de viscosité HLP 46.



Effectuez toujours le contrôle du niveau d'huile lorsque le poussoir est en position d'arrivée (vers le coin fendeur). Le fendeur doit alors se trouver en position verticale.

- 1 Dévissez et sortez la jauge d'huile nettoyez-la avec un chiffon propre et non pelucheux.
- 2 Enfoncez la jauge puis ressortez-la. Le niveau d'huile doit se situer entre les repères "min" et "max", voir illustration **10**. Remplissez le réservoir d'huile hydraulique si nécessaire.
- 3 Contrôlez l'état du joint (**10a**) et renouvelez-le si besoin est.
- 4 Réintroduisez la jauge et revissez-la légèrement afin de ne pas endommager le filetage du couvercle du cylindre.

AIDE EN CAS DE PANNE

En cas de défaillances, mettre la fendeuse à bois hors service et débrancher la prise secteur. Les dysfonctionnements ne pouvant pas être résolus à l'aide du tableau ci-après sont à faire réparer par un atelier spécialisé agréé.

Défaut	Cause	Remède
Le poussoir de grumes ne sort/rentre pas	Trop peu d'huile hydraulique	Faire l'appoint d'huile hydraulique
	Pompe hydraulique défectueuse	Remplacer la pompe hydraulique
	L'appareil est incliné en pente vers le coin à refendre	Placer l'appareil à l'horizontal ou en pente vers le levier de commande
Le poussoir de grumes n'a aucune puissance	Trop peu d'huile hydraulique	Faire l'appoint d'huile hydraulique
	L'appareil est incliné en pente vers le coin à refendre	Placer l'appareil à l'horizontal ou en pente vers le levier de commande
La pompe hydraulique siffle, le poussoir de grumes se déplace par à-coups	Trop peu d'huile hydraulique	Faire l'appoint d'huile hydraulique
	L'appareil est incliné en pente vers le coin à refendre	Placer l'appareil à l'horizontal ou en pente vers le levier de commande
	Présence d'air dans le circuit	Ouvrir la vis de purge
Le moteur chauffe	Section de câble trop petite.	Utiliser un câble avec une section supérieure
Le moteur ne démarre pas	Le thermorupteur s'est déclenché.	Attendre le refroidissement du moteur.
	Connecteur secteur ou prise électrique défectueux	Faire vérifier par un électricien qualifié
	Câble défectueux	Remplacer
	Moteur électrique défectueux	Faire vérifier par un électricien qualifié

TRANSPORTS



ATTENTION!

Ne transportez jamais l'appareil en le soulevant par les dispositifs de renforcement des cylindres.



MISE EN GARDE!

Veillez à débrancher l'appareil et à revisser la vis d'évacuation d'air à chaque déplacement.

- Transportez l'appareil en le soulevant par la poignée de transport.

ELIMINATION



Ne jetez pas les appareils usagés, les piles et les accumulateurs avec les déchets domestiques !

Le carton d'emballage, l'appareil et les accessoires sont fabriqués en matériaux recyclables et doivent être éliminés en conséquence.

GARANTIE

Nous remédierons à tout défaut de matériel et de fabrication sur l'appareil dans le délai de prescription légal pour les réclamations concernant des vices de construction selon la méthode de notre choix, sous forme soit de réparation, soit de livraison de remplacement. Le délai de prescription est déterminé en fonction de la loi du pays dans lequel l'appareil a été acheté.

La garantie que nous accordons ne s'applique que- La garantie expire dans les cas suivants : dans les cas suivants :

- Manipulation conforme de l'appareil
- Respect des instructions d'utilisation
- Utilisation de pièces de remplacement d'origine
- Tentatives de réparation sur l'appareil
- Modifications techniques de l'appareil
- Utilisation non conforme (p. ex. utilisation dans un contexte professionnel ou public)

Sont exclus de la garantie :

- Les dommages sur la peinture dus à une usure normale
- Les pièces d'usure signalées sur la carte de commande de pièces de remplacement par un encadrement : [xxx xxx (x)]
- Moteurs à combustion – Les conditions de garantie propres au fabricant de moteurs s'appliquent

La durée de garantie commence à la date d'achat du premier propriétaire. C'est la date apposée sur la facture originale qui fait foi. En cas de dommage couvert par la garantie, veuillez présenter cette déclaration de garantie et votre preuve d'achat à votre revendeur ou le service après-vente le plus proche. Cet accord de garantie n'affecte pas les droits de réclamation pour vices de l'acheteur envers le vendeur.

DÉCLARATION DE CONFORMITÉ CE

Nous déclarons par la présente de la produit, dans la version mise en circulation par nos soins, es conforme aux exigences des Normes UE harmonisées, des normes de sécurité UE et aux normes spécifiques au produit.

Produit

Fendeuse

Modelo

KHS 3704

KHS 5204

Fabricante

AL-KO Geräte GmbH

Ichenhauser Str. 14

D-89359 Kötzt

DEUTSCHLANG

Apoderado

Andreas Hedrich

Ichenhauser Str. 14

D-89359 Kötzt

DEUTSCHLAND

Número de serie

G4064065

Directivas CE

2006/42/EC

2004/108/EC

2011/65/EU

Normas armonizadas

EN 60335-1

EN 60204-1

EN 60204-1/A1

EN ISO 12100

EN 61000-3-2

EN 61000-3-11

Kötzt, 27.08.2014



Wolfgang Hergeth

Managing Director

TRADUCCIÓN DEL MANUAL DE INSTRUCCIONES ORIGINAL

Inhaltsverzeichnis

Respecto a este manual.....	35
Descripción del producto.....	35
Advertencias de seguridad.....	37
Montaje.....	37
Puesta en servicio.....	38
Operación y manejo.....	38
Mantenimiento y cuidados.....	39
Ayuda en caso de avería.....	40
Transporte.....	40
Eliminación como desecho.....	40
GARANTIA.....	41
DECLARACIÓN DÉ CONFORMIDAD CE.....	41

RESPECTO A ESTE MANUAL

- Lea esta documentación antes de proceder a la puesta en servicio. Es condición indispensable para trabajar en condiciones de seguridad y para un manejo óptimo.
- Respete las indicaciones de seguridad y advertencias que constan tanto en la documentación como en el equipo.
- La presente documentación es un componente más del producto descrito y, por consiguiente, en caso de ser vendido o cedido también deberá entregarse la documentación.

Leyenda



¡ATENCIÓN!

Respetar al pie de la letra estas advertencias para evitar lesiones y/o daños materiales.



Advertencias especiales para una mejor comprensión y manejo.

DESCRIPCIÓN DEL PRODUCTO

Uso acorde a los fines establecidos

El partidor de maderas está destinado a usos privados domésticos.

La máquina ha sido concebida únicamente para la siguiente tarea:

- Partir madera recién cortada que no sobrepase las medidas especificadas en los datos técnicos.

Aplicaciones no previstas

- Está prohibido partir madera en la cual se encuentren restos metálicos como clavos, alambres, grapas, etc.
- No está permitida la utilización en atmósferas potencialmente explosivas.
- Todo uso fuera del especificado como correcto está prohibido.

Dispositivos de seguridad y de protección

Interruptor protector del motor

En caso de sobrecarga, el interruptor protector desconecta el motor.

No se puede nunca poner fuera de servicio el interruptor protector del motor.

Modo de proceder cuando el interruptor protector desconecta el motor:

- 1 Desenchufar el partidor de maderas de la red.
- 2 Reparar la causa de la sobrecarga.
- 3 Después de algunos minutos de enfriamiento, enchufar la corriente eléctrica y poner la máquina en marcha.

Cable de conexión a la red



¡ATENCIÓN!

Procure no dañar ni cortar el cable de conexión a la red.

Utilizar sólo cables revestidos de goma del tipo H07RN-F, según la norma VDE 0282 parte 14, con una sección transversal mínima del conductor de 2,5 mm².

La longitud máxima permitida del cable es de 10 m. Los cables más largos reducen la capacidad del motor y en consecuencia la función del partidor de maderas.

El cable de conexión, el enchufe y la caja de acoplamiento no pueden presentar ningún daño. Las reparaciones en el cable de conexión, el enchufe o la caja de acoplamiento deben ser efectuadas siempre por personal especializado.

No se puede utilizar cables defectuosos (con grietas, cortes, hendiduras o dobladuras en el aislamiento).

Modo de proceder en caso de daños:

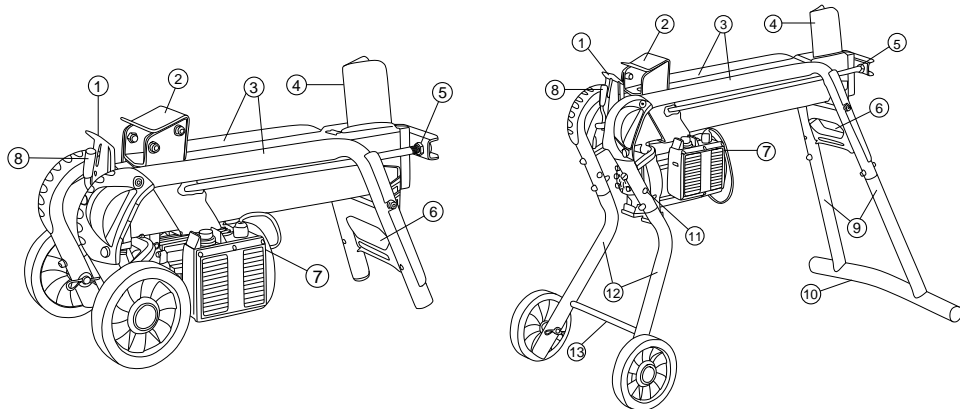
- 1 Desenchufar inmediatamente de la red.

Requisitos eléctricos

Modelos KHS 3700, KHS 5200

- AC 230 V / 50 Hz
- Sección transversal mínima del cable de conexión = 2,5 mm²
- Protección por fusible mínima de la conexión a la red = 16 A

Vista general de las piezas



1	Plancha de protección	8	Palanca de manejo
2	Cuña para empujar la madera	9	Patas traseras (sólo 5200)
3	Tubos de guía para la madera	10	Soporte de apoyo (sólo KHS 5200)
4	Cuña de corte	11	Posición de estacionamiento de las ruedas de transporte (sólo KHS 5200)
5	Biela	12	Patas delanteras (sólo KHS 5200)
6	Asa de transporte	13	Barra transversal
7	Interruptor en el motor eléctrico		

Símbolos en la máquina

	Leer las instrucciones antes de poner la máquina en funcionamiento.
	Alejar al resto de las personas del área de peligro antes de poner la máquina en funcionamiento.

	Atención peligro: mantenga las manos siempre a una distancia de seguridad de la cuña de partir.
	Desconectar siempre la máquina de la red antes de realizar cualquier operación de mantenimiento o montaje.

	Utilizar guantes de trabajo
	Utilizar calzado de trabajo
	Utilizar gafas de protección.

ADVERTENCIAS DE SEGURIDAD



¡PELIGRO!

Utilice el dispositivo únicamente dentro de los límites técnicos.

Cuando la columna de madera de grandes piezas de peligro de vuelco!

Rato no contra el dispositivo magro - peligro de vuelco!

- Se han de respetar las disposiciones locales sobre la edad mínima del usuario.
- Asegúrese de que la madera está libre de cuerpos extraños (clavos, etc.).
- Tenga en cuenta que el usuario es responsable de accidentes y daños que puedan sufrir las demás personas o la propiedad de las mismas
- Sustituya las piezas defectuosas y desgastadas por piezas de repuesto originales.
- No deje el aparato desatendido cuando esté preparado para utilizarse
- Las terceras personas han de mantenerse lejos de la zona de riesgo
- Los cuerpos extraños han de retirarse de la zona de trabajo
- Interrumpa el funcionamiento de la máquina si hay personas, especialmente niños o animales, en las proximidades del aparato.
- El equipo sólo debe operar cuando se ha finalizado por completo su montaje.
- No exponga el aparato a la humedad.
- No utilice el aparato cuando llueve.
- ¡El aparato no debe rociarse con agua! El agua penetrada puede provocar averías.
- No usar el aparato bajo la influencia de alcohol, drogas o medicamentos.
- ¡Utilice el aparato sólo si está en perfecto estado técnico!

- Mantenga a los niños, adultos y animales alejados del área de trabajo (15 m de distancia mín.).
- No acerque los pies ni las manos a las piezas giratorias.
- Recogerse el cabello largo y quitarse las joyas
- Desconecte el aparato cuando no esté trabajando y colóquelo de manera que no cause ningún daño. Asegure el aparato contra un acceso no autorizado.
- Los dispositivos de seguridad y protección no deben inhabilitarse
- El aparato ha de limpiarse después de cada uso
- Utilice ropa apropiada:
 - Pantalones largos
 - Calzado robusto y antideslizante
- Desenchufar el partidor de maderas de la red en los casos siguientes:
 - Mantenimiento
 - Preparación y ajustes
 - Transporte
 - Interrupción breve del trabajo

MONTAJE



¡ATENCIÓN!

El aparato no debe funcionar hasta que se haya montado por completo.



La figura 1 muestra las herramientas necesarias para el montaje/manejo (no incluidas en el envío).

Montaje de las ruedas de transporte

- 1 Pasar el eje (2a) desde fuera a través de la rueda y del tubo y fijar con las clavijas de retención con resorte (2b).

Montaje de las patas de apoyo (KHS 5200)



¡ATENCIÓN!

Las ruedas de transporte sirven solamente para el transporte del partidor de madera.

Mientras se parte la madera, las ruedas de transporte deben estar desmontadas de las patas de apoyo y montadas en la posición de estacionamiento (12).

- 1 Montar las ruedas a las patas delanteras.
- 2 Volcar el partidor de madera hacia un lado y montar las patas delanteras y traseras.
- 3 Introducir las patas (**3a,5a**) hasta el fondo en el rack (**3b,5b**) y fijar con tornillos, discos y tuercas de seguridad (**3c,5c**).
- 4 Volcar el partidor de maderas hacia el otro lado con la ayuda de otra persona, montar las patas restantes y después levantar la máquina.
- 5 Colocar el partidor de maderas en posición vertical (con la biela hacia arriba) y atornillar el soporte de apoyo (**4**) a las patas traseras.
- 6 Levantar el partidor de maderas y montar la barra transversal (**6a**) en la parte delantera con la ayuda de la barra de rosca (**6b**).

Conexión a la red

- 1 Enchufar el cable a la red eléctrica.

PUESTA EN SERVICIO



¡PRECAUCIÓN!

El partidor de maderas sólo puede utilizarse cuando estén todas las piezas completamente montadas (p. ej. plancha de protección etc.) y cuando no presente defectos de funcionamiento ni del cable de conexión a la red.

Antes de cada uso



¡PRECAUCIÓN!

Antes de operar la cortadora de troncos en el suelo tiene que ser fijo, y por lo tanto ser asegurada evitar que pueda caerse!

- 1 Realizar un control visual del partidor de maderas.
- 2 El partidor de maderas no se debe poner en funcionamiento si faltan partes, estén sueltas o defectuosas.
- 3 Realizar un control visual del cable de conexión a la red. No puede utilizarse nunca cables defectuosos (grietas, cortes, aplastamientos o pliegues dobladuras en el aislamiento, etc.).
- 4 Realizar un control visual de posibles pérdidas en el sistema hidráulico.
- 5 Fijar divisor del registro con los medios adecuados en el terreno.

Puesta en servicio



¡ATENCIÓN!

Las ruedas de transporte sirven solamente para el transporte del partidor de madera.

Mientras se parte la madera, las ruedas de transporte deben estar desmontadas de las patas de apoyo y montadas en la posición de estacionamiento (**12**).



¡ATENCIÓN!

No colocar nunca la madera en el partidor de maderas en posición transversal.

No forzar nunca el corte de un trozo de madera manteniendo la presión hidráulica durante varios segundos.



¡PRECAUCIÓN!

El partidor de maderas no puede ser operado por más de una persona.



Volver a fijar el tornillo de ventilación (**7**) después de partir madera.

- 1 Colocar el partidor de maderas en posición horizontal, si es posible con una ligera inclinación hacia la palanca de manejo (ya que ahí se encuentran las válvulas) sobre una superficie plana y sólida. La posición inclinada en dirección a la cuña para partir tiene como consecuencia la pérdida de fuerza cortadora. No apoyar la máquina sobre el cable de conexión.
- 2 Instalar el cable de forma que no pueda doblarse, quedar aplastado o sufrir otros daños.
- 3 Aflojar 3-4 vueltas el tornillo de ventilación (**7**).
- 4 Según la longitud, colocar el trozo de madera de tal manera que esté sujeto por los tubos de guía.

OPERACIÓN Y MANEJO



¡ATENCIÓN!

Durante el funcionamiento del aparato, el usuario debe permanecer en la zona de trabajo. (**13**)

- 1 Presionar con una mano el botón verde de encendido del motor eléctrico **(8a)** y mantener presionado.
- 2 Después de que el motor haya alcanzado la cantidad de revoluciones finales, presionar con la otra mano hasta abajo la palanca de manejo **(8b)**. La cuña para presionar la madera presiona el trozo de madera contra la cuña para cortar. La madera es cortada.
- 3 Soltando el botón verde de encendido o la palanca de manejo la cuña para presionar la madera se coloca en su posición final.

Retirar los troncos atascados (9)



¡PRECAUCIÓN!

Nunca retire el trozo de madera golpeando con un martillo.

Los trozos de madera que salen despedidos pueden causar lesiones personales y dañar la máquina.

- 1 Quite las manos del botón de encendido y de la palanca de mando.
- 2 Ven a un parada completa registro
- 3 Empuje la cuña de madera por debajo del trozo de madera atascado. **(9)**
- 4 Utilice el empujador de troncos para empujar por completo la cuña de madera por debajo del trozo de madera.
- 5 Utilice el empujador de troncos para empujar por completo la cuña de madera por debajo del trozo de madera.

MANTENIMIENTO Y CUIDADOS



¡PRECAUCIÓN!

Es muy importante apagar el motor y desenchufar el cable de la red antes de realizar cualquier operación en el partidor de maderas. Las reparaciones en la máquina solo pueden ser realizadas por personal técnico.

Cuidados

Limpieza del carril de guía

- 1 Limpiar regularmente el carril de guía de la cuña para presionar la madera, sobre todo después del corte de madera resinosa.

Mantenimiento

Afilan la cuña de corte

- 1 Afilan la cuña con una lima adecuada cuando sea preciso.

Control del nivel del aceite hidráulico



¡PRECAUCIÓN!

Es necesaria una segunda persona a fin de para arriba y sostenga el partidor.



¡ATENCIÓN!

Aceite apropiado para rellenar el depósito: aceite con viscosidad tipo HLP 46.



Controlar el nivel de aceite cuando la cuña para empujar la madera se encuentra en su posición de salida (superior). El partidor de maderas debe estar en posición vertical.

- 1 Destornillar completamente la varilla de medición de aceite y limpiarla con un trapo sin pelusas.
- 2 Introducir la varilla de medición (sin atornillarla) y sacarla de nuevo. El nivel de aceite debe estar entre la marca de mín. y máx., figura 10. Rellene el depósito si es preciso.
- 3 Examinar los daños en la junta y reemplazarla si es necesario **(10a)**.
- 4 Atornillar la varilla de medición y fijar ligeramente para evitar daños en la rosca de la tapa del cilindro.

AYUDA EN CASO DE AVERÍA

Si se produce algún fallo, desconecte la hendidora de troncos y desenchufe el el conector de red. Los fallos que no se puedan solucionar con la siguiente tabla deben ser realizados por un distribuidor autorizado.

Problema	Causa	Solución
El empujador de troncos no avanza ni retrocede	Falta aceite hidráulico	Rellenar con aceite hidráulico
	La bomba hidráulica está defectuosa	Sustituir la bomba hidráulica
	El aparato está inclinado hacia la cuña de separación	Colocar el aparato en posición horizontal o inclinado hacia la palanca de mando
El empujador de troncos no tiene fuerza	Falta aceite hidráulico	Rellenar con aceite hidráulico
	El aparato está inclinado hacia la cuña de separación	Colocar el aparato en posición horizontal o inclinado hacia la palanca de mando
La bomba hidráulica emite silbidos, el empujador de troncos se mueve bruscamente	Falta aceite hidráulico	Rellenar con aceite hidráulico
	El aparato está inclinado hacia la cuña de separación	Colocar el aparato en posición horizontal o inclinado hacia la palanca de mando
	Hay aire en el circuito	Abrir el tornillo de purga de aire
El motor se calienta demasiado	Sección de cable demasiado pequeña	Utilizar un cable de mayor sección
El motor no arranca	El interruptor térmico desconectó el aparato	Esperar hasta que el motor se enfríe
	El enchufe o la toma de corriente están defectuosos	Encargar la revisión a un electricista
	Cable defectuoso	Sustituir
	Motor eléctrico defectuoso	Encargar la revisión a un electricista

TRANSPORTE



¡ATENCIÓN!

No transportar el partidor de maderas agarrándolo de las fijaciones de los cilindros.



¡PRECAUCIÓN!

Antes de mover la máquina se debe desenchufar siempre el cable de la red y atornillar el tornillo de ventilación.

- Levantar el partidor de maderas por el asa de transporte y transportar.

ELIMINACIÓN COMO DESECHO



No elimine los aparatos, pilas o baterías usados con los residuos domésticos.

El embalaje, el aparato y los accesorios están fabricados con materiales reciclables y deben eliminarse del modo adecuado.

GARANTIA

Nosotros solucionamos los posibles fallos del material o de fabricación durante el plazo legal de prescripción de derechos por deficiencias según nuestro criterio mediante reparación o entrega supletoria. El plazo de prescripción se determinará con arreglo a la legislación del país en el que se haya adquirido el aparato.

Nuestra declaración de garantía es válida única- La garantía se extingue cuando:
mente en caso de:

- uso correcto del aparato
- observancia de las instrucciones de uso
- utilización de piezas de repuesto originales
- se realizan intentos de reparación en el aparato
- se realizan modificaciones técnicas en el aparato
- en caso de utilización no conforme a la finalidad prevista

Quedan excluidos de la garantía:

- los daños de lacado derivados del desgaste normal
- las piezas de desgaste que en la ficha de piezas de repuesto están identificadas con el marco [xxx xxx (x)]
- motores de combustión (para estos serán de aplicación las regulaciones de garantía propias del fabricante de motor en cuestión)

El periodo de garantía comienza en la compra por el primer usuario final. Lo decisivo es la fecha en el recibo. En caso de proceder la garantía, rogamos se dirija con la presente declaración de garantía y el comprobante de compra a su vendedor o al servicio autorizado de postventa más cercano. Los derechos legales por deficiencias del comprador frente al vendedor no se ven afectados por esta declaración de garantía.

DECLARACIÓN DE CONFORMIDAD CE

Por la presente declaramos que este producto, en la versión que hemos comercializado, cumple los requisitos de las directivas europeas armonizadas, los estándares europeos de seguridad y los estándares especificados del producto.

Producto

Partidor de maderas

Modelo

KHS 3704

KHS 5204

Fabricante

AL-KO Geräte GmbH

Ichenhauser Str. 14

D-89359 Kötz

DEUTSCHLANG

Apoderado

Andreas Hedrich

Ichenhauser Str. 14

D-89359 Kötz

DEUTSCHLAND

Número de serie

G4064065

Directivas CE

2006/42/EC

2004/108/EC

2011/65/EU

Normas armonizadas

EN 60335-1

EN 60204-1

EN 60204-1/A1

EN ISO 12100

EN 61000-3-2

EN 61000-3-11

Kötz, 27.08.2014



Wolfgang Hergeth
Managing Director

TRADUZIONE DELLE ISTRUZIONI PER L'USO ORIGINALI

Inhaltsverzeichnis

Riguardo questo manuale.....	42
Descrizione del prodotto.....	42
Indicazioni di sicurezza.....	44
Montaggio.....	44
Messa in funzione.....	45
Operazione.....	45
Manutenzione e cura.....	46
Aiuto in caso di anomalie.....	47
Trasporto.....	47
Smaltimento.....	47
Garanzia.....	48
DICHIARAZIONE DI CONFORMITÀ CE.....	48

RIGUARDO QUESTO MANUALE

- Leggere la presente documentazione prima della messa in funzione. Ciò è indispensabile per garantire il funzionamento sicuro e l'uso corretto.
- Attenersi alle indicazioni di sicurezza e alle avvertenze contenute in questa documentazione e presenti sul prodotto.
- La presente documentazione è parte integrante del prodotto descritto e in caso di cessione deve essere consegnata all'acquirente.

Spiegazione dei simboli



ATTENZIONE!

Seguire attentamente queste avvertenze per evitare danni a persone e / o materiali.



Indicazioni speciali per maggiore chiarezza e facilità d'uso.

DESCRIZIONE DEL PRODOTTO

Impiego conforme agli usi previsti

Lo spaccalegna è concepito per l'utilizzo privato nella propria abitazione e in giardino.

Lo spaccalegna può essere impiegato esclusivamente per:

- Spaccare pezzi di legno già precedentemente tagliati, le cui misure non superano quelle previste dalle specifiche tecniche

Possibile uso errato

- È vietato spaccare pezzi di legno con componenti metallici quali chiodi, filo di ferro, grafette.
- Non è consentito l'impiego in aree esposte al rischio di esplosione.
- È vietato qualsiasi utilizzo diverso da quello considerato proprio.

Dispositivi di sicurezza e protezione

Salvamotore

In caso di sovraccarico del motore, il salvamotore lo spegne.

La funzionalità del salvamotore non deve essere disattivata.

Se il salvamotore ha disattivato lo spaccalegna, procedere come segue:

- 1 Scollegare lo spaccalegna dalla rete di alimentazione.
- 2 Eliminare la causa del sovraccarico.
- 3 Dopo un intervallo di raffreddamento di alcuni minuti, riallacciare la corrente e avviare lo spaccalegna.

Cavo di allacciamento



ATTENZIONE!

Non danneggiare o separare il cavo di allacciamento.

Utilizzare solo cavi di gomma di qualità H07RN-F conforme a VDE 0282 parte 14 con diametro di almeno 2,5 mm².

La lunghezza massima consentita per i cavi è 10 m. Una lunghezza maggiore compromette la prestazione del motore e quindi la funzionalità dello spaccalegna. Cavo di allacciamento, connettore e presa di accoppiamento non devono presentare alcun danno.

Le riparazioni di cavo di allacciamento, connettore e presa di collegamento possono essere effettuate solo da elettricisti specializzati. Non utilizzare un cavo di allacciamento difettoso (ad es. con lacerazioni oppure con tagli, schiacciamenti o piegature dell'isolamento).

Non bagnare i collegamenti a spina.

In caso di danneggiamento, procedere come segue:

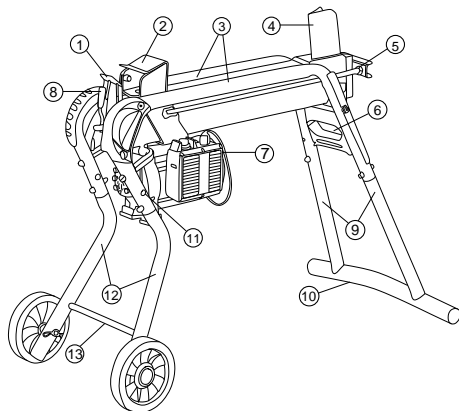
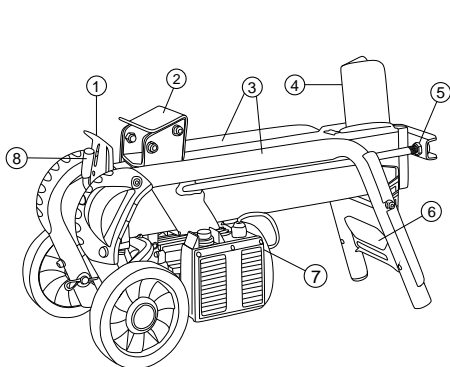
- 1 Scollegare immediatamente il cavo dalla rete di alimentazione.

Requisiti elettrici

Modelli KHS 3700, KHS 5200

- AC 230 V / 50 Hz
- Sezione trasversale minima del cavo di allacciamento = 2,5 mm²
- Protezione minima collegamento di rete = 16 A

Panoramica prodotto



1	Lamiera di protezione	8	Leva di comando
2	Spingitronco	9	Piedi di appoggio posteriori (solo KHS 5200)
3	Guide tubolari tronco	10	Piede di appoggio (solo KHS 5200)
4	Cuneo di taglio	11	Posizione di parcheggio ruote di trasporto (solo KHS 5200)
5	Biella	12	Piedi di appoggio anteriori (solo KHS 5200)
6	Staffa di trasporto	13	Puntone diagonale anteriore (solo KHS 5200)
7	Interruttore ON/OFF sul motore elettrico		

Simboli sull'apparecchio





Leggere le istruzioni d'uso prima di mettere in funzione la macchina



Al momento della messa in funzione della macchina, assicurarsi che nell'area a rischio circostante non siano presenti estranei



Attenzione, pericolo! Tenere le mani lontane dal cuneo di taglio

		Scollegare il connettore di rete prima di qualsiasi lavoro di manutenzione e montaggio
		Indossare guanti di protezione
		Indossare calzature di sicurezza
		Indossare una protezione per gli occhi

INDICAZIONI DI SICUREZZA



PERICOLO!

Utilizzare il dispositivo solo entro i limiti tecnici.

Quando la colonna delle più grandi in legno parti pericolo di ribaltamento!

Po non contro il dispositivo magro - pericolo di ribaltamento!

- Rispettare le disposizioni locali relative all'età minima delle persone che utilizzano l'apparecchio.
- Assicurarsi che il legno sia esente da corpi estranei (chiodi, ecc.).
- Tenere presente che l'utilizzatore è responsabile degli incidenti e dei danni potenziali ad altre persone o alle relative proprietà
- Sostituire le parti danneggiate o usurate con parti di ricambio originali.
- Non lasciare incustodito l'apparecchio in condizioni di essere utilizzato
- Tenere lontane le altre persone dall'area di pericolo.
- Allontanare corpi estranei dall'area di lavoro
- Interrompere l'uso della macchina quando persone, soprattutto bambini o animali domestici, si trovano nelle vicinanze.
- L'apparecchio può essere utilizzato solo dopo aver completato il montaggio
- Non esporre l'apparecchio a bagnato od umidità.
- Non utilizzare l'apparecchio in caso di pioggia

- Non spruzzare acqua sull'apparecchio! La penetrazione di acqua può provocare danni.
- Non utilizzare l'apparecchio sotto l'effetto di alcool, droghe o medicinali.
- Utilizzare l'apparecchio solo se in perfette condizioni tecniche
- Tenere bambini, persone e animali lontani dall'area di lavoro (min. 15 m di distanza).
- Non mettete mai le mani o i piedi vicino a parti rotanti.
- Raccogliere i capelli lunghi e rimuovere i gioielli
- Nelle pause dal lavoro spegnere la macchina e deporla in modo che nessuno venga messo in pericolo. Impedire l'accesso alla macchina a persone non autorizzate.
- Non disattivare i dispositivi di sicurezza e di protezione
- Pulire l'apparecchio dopo l'uso
- Indossare indumenti da lavoro adatti:
 - Pantaloni lunghi.
 - Scarpe resistenti ed antisdrucciolo
- Scollegare lo spaccalegna dalla rete in caso di:
 - Interventi di manutenzione
 - Interventi di regolazione
 - Trasporto
 - Interruzioni temporanee del lavoro.

MONTAGGIO



ATTENZIONE!

L'apparecchio può essere messo in funzione solo quando è stato completamente montato.



Lo strumento necessario per il montaggio/l'utilizzo è raffigurato nella figura 1 e non è compreso nella dotazione.

Montaggio ruote di trasporto

- 1 Inserire l'asse (2a) dall'esterno attraverso la ruota e il tubo (2b) e fissare con il connettore a molla.

Montaggio piedi di appoggio (KHS 5200)

**ATTENZIONE!**

Le ruote di trasporto servono unicamente per trasportare lo spaccalegna. In caso di lavori di spaccatura, smontare le ruote di trasporto dai piedi di appoggio e montarle nella posizione di parcheggio (12).

- 1 Montare le ruote di trasporto sui due piedi anteriori.
- 2 Ribaltare di lato lo spaccalegna e montare il piede anteriore e quello posteriore.
- 3 Inserire il piede (3a,5a) fino alla battuta nel telaio tubolare (3b,5b) e fissare con viti, rondelle e controdadi di sicurezza (3c,5c).
- 4 Ribaltare lo spaccalegna sull'altro lato con l'aiuto di una seconda persona e montare i piedi restanti, quindi riportare lo spaccalegna in posizione normale.
- 5 Posizionare lo spaccalegna in verticale (biella verso l'alto) e avvitare il piede di appoggio (4) ai piedi posteriori.
- 6 Portare lo spaccalegna in posizione normale e montare il puntone diagonale anteriore (6a) con l'ausilio dell'asta filettata (6b).

Collegamento di rete

- 1 Collegare il cavo di allacciamento alla rete di alimentazione.

MESSA IN FUNZIONE**CAUTELA!!**

Lo spaccalegna può essere utilizzato solo se tutti i pezzi (ad es. staffa di protezione) sono presenti e integri e se il cavo di allacciamento non è danneggiato.

Prima di ogni utilizzo**CAUTELA!!**

Prima di utilizzare lo spaccalegna a terra deve essere riparato, e quindi essere assicurati contro cadere!

- 1 Eseguire un controllo visivo dello spaccalegna.
- 2 Non mettere in funzione lo spaccalegna in caso di pezzi mancanti, difettosi o non fissati.
- 3 Eseguire un controllo visivo del cavo di allacciamento. Non utilizzare cavi di allacciamento difettosi (ad es. con lacerazioni, tagli o schiacciature del rivestimento isolante).

- 4 Eseguire un controllo visivo dei componenti idraulici per rilevare eventuali perdite.
- 5 Fissare il login splitter con mezzi adeguati a terra.

Messa in funzione dello spaccalegna**ATTENZIONE!**

Le ruote di trasporto servono unicamente per trasportare lo spaccalegna. In caso di lavori di spaccatura, smontare le ruote di trasporto dai piedi di appoggio e montarle nella posizione di parcheggio (12).

**ATTENZIONE!**

Non posizionare mai il tronco sullo spaccalegna in obliquo.

Non forzare mai il taglio di un tronco mantenendo costante la temperatura idraulica per più secondi.

**CAUTELA!!**

Lo spaccalegna può essere utilizzato da una sola persona alla volta.



Dopo l'operazione di taglio, serrare nuovamente le vite di sfiato (7).

- 1 Posizionare lo spaccalegna in orizzontale, meglio se con una leggera pendenza rispetto alla leva di comando (nella quale si trovano le valvole), su un terreno piano e solido. In caso di posizione inclinata in direzione del cuneo di taglio si verifica una perdita della forza di taglio. Non posizionare lo spaccalegna sul cavo di allacciamento!
- 2 Posare il cavo di allacciamento in modo che non venga piegato, schiacciato o danneggiato in altro modo.
- 3 Svitare le vite di sfiato (7) di 3-4 giri.
- 4 Posizionare sullo spaccalegna un tronco con lunghezza tale da consentire che il ceppo tagliato venga trattenuto dalle guide tubolari.

OPERAZIONE**ATTENZIONE!**

Durante l'uso l'operatore può sostare solo nella zona specificamente prevista! (13)

- 1 Premere e tenere premuto con una mano il pulsante verde di attivazione del motore elettrico (8a).
- 2 Dopo che il motore ha raggiunto il proprio numero massimo di giri, premere a fondo con l'altra mano la leva di comando (8b). Lo spingitronco spinge il tronco di legno contro il cuneo. Il tronco di legno viene spaccato.
- 3 Rilasciando il tasto di attivazione verde o la leva di comando, lo spingitronco torna nella propria posizione finale.

Rimuovere il ceppo bloccato (9)



CAUTELA!!

Non rimuovere mai il pezzo di legno con un martello.

Le persone possono essere ferite dall'espulsione di pezzi di legno, e la macchina può venire danneggiata.

- 1 Togliere entrambe le mani dal pulsante di accensione e dalla leva di azionamento
- 2 Venire ad un arresto completo log
- 3 Spingere il cuneo sotto il pezzo di legno bloccato (9)
- 4 Con l'aiuto del carrello portaceppo premere il cuneo completamente sotto il pezzo di legno bloccato
- 5 Eventualmente ripetere con un cuneo più grosso, fino a che il pezzo di legno viene liberato

MANUTENZIONE E CURA



CAUTELA!!

Prima di effettuare qualsiasi intervento sullo spaccalegna, disattivarlo e scollegarlo dall'alimentazione. Le riparazioni possono essere effettuate solo dal personale di ditte specializzate.

Lavori di piccola manutenzione

Pulizia della guida

- 1 Pulire regolarmente la guida dello spingitronco, soprattutto quando si tagliano tronchi ricchi di resina.

Interventi di manutenzione

Affilatura del cuneo di taglio

- 1 Se necessario, affilare il cuneo di taglio con una lima idonea.

Controllo del livello dell'olio idraulico



CAUTELA!!

Per raddrizzare e mantenere in posizione lo spaccalegna è necessario ricorrere all'aiuto di una seconda persona.



ATTENZIONE!

Per il rabbocco occorre impiegare olio idraulico con classe di viscosità HLP 46.



Controllare il livello dell'olio idraulico solo se lo spingitronco è ritratto. Lo spaccalegna deve trovarsi in posizione verticale.

- 1 Svitare ed estrarre l'asta di livello dell'olio strofinarla con un panno pulito e privo di residui.
- 2 Inserire l'asta di livello dell'olio (senza avvitare), quindi estrarla nuovamente. Il livello dell'olio deve essere compreso tra i contrasegni "min" e "max"; vedere fig. 10. Se necessario, rabboccare l'olio idraulico.
- 3 Verificare l'eventuale presenza di danneggiamenti della guarnizione (10a) e, se necessario, sostituirle.
- 4 Avvitare l'astina di livello dell'olio e serrarla solo leggermente, per evitare di danneggiare la filettatura del coperchio del cilindro.

AIUTO IN CASO DI ANOMALIE

Se si verificano dei malfunzionamenti spegnere lo spaccalegna e sfilare la spina dalla rete. Far eliminare i malfunzionamenti che non possono essere risolti in base alla tabella che segue da un'officina tecnica autorizzata.

Anomalie	Causa	Soluzione
Il carrello portaceppo non esce/rientra	Troppo poco olio idraulico	Rabboccare olio idraulico
	Pompa idraulica guasta	Sostituire pompa idraulica
	La macchina è obliqua con pendenza verso il cuneo di taglio	Disporre la macchina in orizzontale o con pendenza verso la leva di azionamento
Il carrello portaceppo non esercita forza	Troppo poco olio idraulico	Hydrauliköl nachfüllen
	La macchina è obliqua con pendenza verso il cuneo di taglio	Disporre la macchina in orizzontale o con pendenza verso la leva di azionamento
La pompa idraulica fischia, il carrello portaceppo si muove a strattoni	Troppo poco olio idraulico	Hydrauliköl nachfüllen
	La macchina è obliqua con pendenza verso il cuneo di taglio	Disporre la macchina in orizzontale o con pendenza verso la leva di azionamento
	Aria nel circuito	Aprire la vite di sfiato
Il motore diventa molto caldo	Diametro cavo troppo piccolo	Utilizzare un cavo con una sezione maggiore
Il motore non parte	L'interruttore termico ha spento la macchina	Attendere fino a che il motore è raffreddato.
	Spina o presa di rete guaste	Far eseguire un controllo da un elettrotecnico
	Cavo guasto	Sostituire
	Motore elettrico guasto	Far eseguire un controllo da un elettrotecnico

TRASPORTO



ATTENZIONE!

Non trasportare lo spaccalegna sollevandolo per il fissaggio del cilindro.



CAUTELA!!

Prima di trasportare la macchina in un'altra posizione, scollegarne il connettore e serrare la vite di sfiato.

- Sollevare e trasportare lo spaccalegna tramite l'apposita staffa.

SMALTIMENTO



Non smaltire gli apparecchi, le batterie e gli accumulatori esausti tra i rifiuti domestici!

Imballaggio, macchina e accessori sono prodotti con materiali riciclabili e devono essere smaltiti di conseguenza.

GARANZIA

A nostra discrezione eliminiamo - tramite riparazione o sostituzione- eventuali difetti nei materiali o vizi di produzione presenti nell'apparecchio nel termine legale di prescrizione dei relativi diritti di reclamo. Il termine di prescrizione è determinato in base alla legge vigente nel paese in cui l'apparecchio è stato acquistato.

Il nostro impegno di garanzia è valido esclusiva- La garanzia perde validità in caso di:

- | | |
|---|---|
| mentese si verificano le seguenti condizioni: | ■ tentativi di riparazione dell'apparecchio |
| ■ uso corretto dell'apparecchio | ■ modifiche tecniche dell'apparecchio |
| ■ rispetto delle istruzioni per l'uso | ■ utilizzo non conforme (es. utilizzo commerciale o comunale) |
| ■ utilizzo di pezzi di ricambio originali | |

Sono esclusi dalla garanzia:

- danni alla verniciatura imputabili alla normale usura
- Parti soggette a usura contrassegnate nella scheda dei pezzi di ricambio con un riquadro [xxx xxx (x)]
- Motori a combustione, per i quali si applicano le condizioni di garanzia separate del produttore in questione

La garanzia comincia con l'acquisto da parte del primo utente finale. Farà fede la data sullo scontrino originale. Per usufruire della garanzia in caso di necessità rivolgersi al proprio rivenditore o al centro assistenza clienti autorizzato più vicino presentando questa dichiarazione di garanzia e la prova d'acquisto. Il presente impegno di garanzia non modifica i diritti legali di reclamo per vizi dell'acquirente nei confronti del venditore.

DICHIARAZIONE DI CONFORMITÀ CE

Con la presente si dichiara che il presente prodotto, nella versione da noi messa in commercio, è conforme ai requisiti delle direttive UEO armonizzate, degli standard di sicurezza UEO e gli standard specifici del prodotto.

Prodotto

Spaccalegna

Tipo

KHS 3704

KHS 5204

Costruttore

AL-KO Geräte GmbH

Ichenhauser Str. 14

D-89359 Kötzt

DEUTSCHLANG

Delegato

Andreas Hedrich

Ichenhauser Str. 14

D-89359 Kötzt

DEUTSCHLAND

Numero di serie

G4064065

Direttive UE

2006/42/EC

2004/108/EC

2011/65/EU

Norme armonizzate

EN 60335-1

EN 60204-1

EN 60204-1/A1

EN ISO 12100

EN 61000-3-2

EN 61000-3-11

Kötzt, 27.08.2014



Wolfgang Hergeth
Managing Director

PREVOD IZVIRNIKA NAVODILA ZA UPORABO

Inhaltsverzeichnis

Spremna beseda k priročniku.....	49
Opis izdelka.....	49
Varnostna opozorila.....	51
Montaža.....	51
Zagon.....	52
Upravljanje.....	52
Nega in vzdrževanje.....	53
Pomoč pri motnjah.....	54
Prevoz.....	54
Odstranjevanje.....	54
Garancija.....	55
IZJAVA ES O SKLADNOSTI.....	55

SPREMNA BESEDA K PRIROČNIKU

- Pred zagonom preberite to dokumentacijo. To je predpogoj za varno delo in nemoteno uporabo.
- Upošteвайте varnostne in opozorilne napotke, ki so navedeni v tej dokumentaciji ali na napravi.
- Ta dokumentacija je trajni sestavni del opisa izdelka in se jo mora predati kupcu.

Pojasnilo oznak



POZOR!

Ravnanje strogo v skladu s temi opozorili lahko prepreči poškodbe oseb in materialno škodo.



Posebna navodila za boljše razumevanje in rokovanje.

OPIS IZDELKA

Uporaba v skladu z določili

Cepilnik lesa je namenjen za zasebno uporabo v hiši in na vrtu.

Cepilnik lesa je namenjen izključno za naslednje vrste uporabe:

- cepljenje lesa, ki je bil pravkar odrezan in ki ne presega dimenzij v skladu s tehničnimi podatki.

Možna napačna raba

- Cepljenje lesa, v katerem se nahajajo kovinski deli, kot so željni, žice, skobe, itd., je prepovedano.
- Uporaba v eksplozivni atmosferi ni dovoljena.
- Vsaka druga uporaba, ki ni v skladu z določili, je prepovedana.

Varnostne in zaščitne naprave

Stikalo za zaščito motorja

Pri preobremenitvi cepilnika lesa stikalo za zaščito motorja izključi motor.

Funkcije stikala za zaščito motorja ne smete izključiti.

Če je stikalo za zaščito motorja izključilo cepilnik lesa, postopajte kot sledi:

- 1 Odklopite cepilnik lesa z omrežja.
- 2 Odstranite vzrok za preobremenitev.
- 3 Po več minutah hlajenja ponovno priklopite elektriko in vključite cepilnik lesa.

Priključna napeljava



POZOR!

Ne poškodujte ali prekinite priključne napeljave.

Uporabite samo gumijasti kabel kakovosti H07RN-F po VDE 0282 del 14 z žilnim prerezom najmanj 2,5 mm².

Maksimalna dovoljena dolžina kabla je 10 m. Daljša napeljava vpliva na moč motorja in s tem na funkcijo cepilnika lesa. Priključna napeljava, vtič in doza sklopke morajo biti nepoškodovani.

Popravila na priključni napeljavi, na vtiču in priključni dozi smejo izvajati samo strokovna električna podjetja. Pokvarjene priključne napeljave (npr. s praskami, rezi, zmečkaninami ali pregibi v izolaciji) ne smete uporabljati.

Vtičnih spojev ne izpostavljajte mokroti.

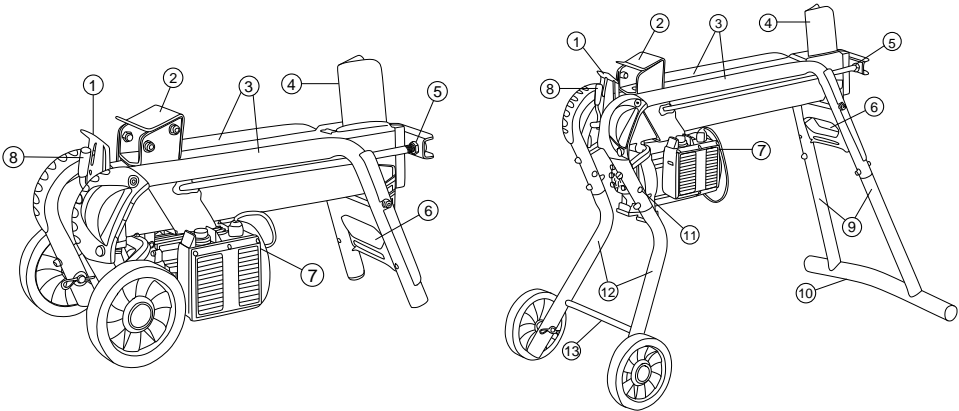
V primeru poškodbe postopajte kot sledi:

- 1 Takoj odklopite priključno napeljava z omrežja.

Podatki o elektriki

Modela KHS 3700, KHS 5200

- AC 230 V / 50 Hz
- minimalni prerez priključne napeljave = 2,5 mm²
- minimalna varovalka omrežnega priklopa = 16 A

Pregled izdelka

1	Zaščitna pločevina	8	Upravljalna ročica
2	Osnovni drsnik	9	Noge zadaj (samo KHS 5200)
3	Vodilne cevi jedra	10	Podložna noga (samo KHS 5200)
4	Cepilni klin	11	Parkirni položaj transportnih koles (samo KHS 5200)
5	Batnica	12	Noge spredaj (samo KHS 5200)
6	Transportni ročaj	13	Prečni opornik spredaj (samo KHS 5200)
7	Stikalo za vklop/izklop na elektromotorju		

Oznake na napravi

	Pred zagonom preberite navodilo za uporabo
	Ob zagonu naprave odstranite tretje osebe z območja nevarnosti
	Pozor nevarnost! Ne približujte rok k cepilnemu klinu

	Pred vsemi vzdrževalnimi in montažnimi deli izvlecite vtič
	Nosite zaščitne rokavice
	Nosite zaščitne čevlje



Nosite zaščito za oči

VARNOSTNA OPOZORILA



NEVARNOST!

Uporaba naprave v okvirih tehničnimi.

Ko stolpec večje leseni delov nevarnost odlaganja!

Pa ne proti pusto naprave - nevarnost odlaganja!

- Upošteвайте lokalna določila za najmanjšo starost upravljalca stroja.
- Bodite pozorni, da v lesu ne bo tujkov (žebeljev itd.).
- Imejte v mislih, da je odgovoren uporabnik za nezgode ali poškodbe, ki lahko zgodi, da drugih ljudi ali njihovo premoženje
- Poškodovane ali obrabljene dele zamenjajte z originalnimi nadomestnimi deli.
- Kosilnice, pripravljene za delo, nikoli ne pustite brez nadzora
- Tretjim ne dovolite v območje nevarnosti.
- Iz delovnega območja odstranite tujke.
- Prekinite uporabo naprave, če so v bližini osebe, predvsem otroci ali hišni ljubljenci.
- Napravo lahko zaženete šele, ko je montaža v celoti zaključena
- Naprave ne izpostavljajte mokroti ali vlagi.
- Naprave ne uporabljajte v dežju
- Naprave ne brizgajte z vodo! Vdor vode lahko povzroči motnje.
- Naprave ne uporabljajte, kadar ste pod vplivom alkohola, drog ali zdravil.
- Izdelek uporabljajte le v tehnično brezhibne stanju
- Otroci, osebe in živali naj se ne približujejo vašemu delovnemu območju (razmak najm. 15 m).
- Rok in nog ne zadržujte v bližini vrtečih se delov.
- Spnite (dvignite) dolge lase in snemite nakit
- V odmorih izklopite napravo in jo odložite, tako da ne bo nikogar ogrožala. Napravo zavarujte pred nepooblaščenim dostopom.
- Ne izklaplajte varnostnih in zaščitnih naprav
- Po vsaki uporabi kosilnico temeljito očistite

- Nosite ustrezno delovno obleko:
 - Dolge hlače
 - Močno obutev
- Cepilnik lesa odklopite z elektrike pri:
 - vzdrževalnih delih
 - uravnavanju
 - transportu
 - kratkotrajnih prekinitvah dela.

MONTAŽA



POZOR!

Napravo smete uporabljati šele po uspešno izvedeni montaži.



Orodje, ki je potrebno za montažo/upravljanje, je narisano v sliki 1. Ne spada v obseg dobave.

Montaža transportnih koles

- 1 Os (**2a**) od zunaj vtaknite skozi kolo in skozi cev (**2b**) in jo pritrдите z vzmetnim vtičem.

Montaža nog (KHS 5200)



POZOR!

Transportna kolesa služijo samo za transport cepilnika lesa.

Pri cepljenju je potrebno transportna kolesa odstraniti z nog in jih namestiti v parkirni položaj (**12**).

- 1 Transportna kolesa namestite na obe sprednji nogi.
- 2 Cepilnik lesa nagnite na eno stran in namestite sprednjo in zadnjo nogo.
- 3 Nogo (**3a,5a**) vtaknite do omejevala v cevasto ogrodje (**3b,5b**) in jo privijte z vijaki, podložkami in maticami (**3c,5c**).
- 4 Cepilnik lesa s pomočjo še ene osebe nagnite na drugo stran, namestite ostale noge in nato postavite cepilnik lesa.
- 5 Cepilnik lesa postavite navpično (batnica navzgor) in privijte podložno nogo (**4**) na zadnje noge.
- 6 Postavite cepilnik lesa in spredaj namestite prečni opornik (**6a**) s pomočjo palice z navojem (**6b**).

Priključitev na omrežje

- 1 Priključno napeljavo povežite z omrežnim tokom.

ZAGON



PREVIDNO!

Cepilnik lesa smete uporabljati samo, če nobeni deli (npr. zaščitna pločevina) niso poškodovani ali ne manjkajo in če priključna napeljava ni poškodovana.

Pred vsako uporabo



PREVIDNO!

Pred razporeditvijo dnevnik cepilec na terenu treba določiti in tako zavarovati pred padla!

- 1 Izvedite vizualni pregled cepilnika lesa.
- 2 Cepilnika lesa ne smete uporabljati, če deli naprave manjkajo, če so pokvarjeni ali odvit.
- 3 Izvedite vizualni pregled priključne napeljave. Pokvarjene priključne napeljave (npr. s pras-kami, rezi, zmečkaninami ali pregibi v izola-ciji) ne smete uporabljati.
- 4 Vizualni pregled na mestih puščanja hidrav-like.
- 5 Popravim lesa cepilec z ustreznimi sredstvi na terenu

Zagon cepilnika lesa



POZOR!

Transportna kolesa služijo samo za transport cepilnika lesa.

Pri cepljenju je potrebno transportna ko-lesa odstraniti z nog in jih namestiti v par-kirni položaj (12).



POZOR!

Debla nikoli ne polagajte prečno na cepilnik lesa.

Nikoli ne izsiljajte z večsekundnim vz-drževanjem hidravličnega tlaka cepljenja debela.



PREVIDNO!

Cepilnik lesa sme uporabljati samo ena oseba.



Odzračevalni vijak (7) po cepljenju po-novno privijte.

- 1 Cepilnik lesa postavite vodoravno, najbolje z rahlim nagibom do upravljalne ročice (saj se tu nahajajo ventili), na ravno, trdno pod-lago. Pri krivi postavitvi v smeri cepilnega klina pride do izgube moči cepljenja. Cepil-nika lesa ne postavljajte na priključno napel-javo!
- 2 Priključno napeljavo položite tako, da ne more biti preganjena, zmečkana ali se na drug način poškodovati.
- 3 Odvijte odzračevalni vijak (7) za 3-4 obrate.
- 4 Leseno deblo položite po dolžini na cepilnik lesa, tako da kos lesa držijo vodilne cevi.

UPRAVLJANJE



POZOR!

V območju uporabe se sme nahajati le upravljavec! (13)

- 1 Z eno roko pritisnite in držite zeleni gumb za vklop elektromotorja (8a).
- 2 Potem, ko je motor dosegel svojo končno hi-trost, potisnite z drugo roko upravljalno ročico (8b) do konca navzdol. Osnovni drsnik pri-tiska leseno deblo proti cepilnemu klinu. Le-seno deblo se cepi.
- 3 Če izpustite zeleni gumb za vklop ali upravljalno ročico, se osnovni drsnik vrne na-zaj v svoj končni položaj.

Odstranite zataknjeno deblo (9)



PREVIDNO!

Kosa lesa nikoli ne izbijajte s kladivom. Zaradi odbitega kosa lesa lahko pride do telesnih poškodb oseb, prav tako pa se lahko poškoduje stroj.

- 1 Spustite tako gumb za vklop kot tudi upravljalno ročico
- 2 Prišla do popolnoma ustavitvi dnevnik
- 3 Leseno zagozdo potisnite pod zataknen kos lesa (9)
- 4 Leseno zagozdo s pomočjo potiskala pritis-nite čisto pod zataknen kos lesa
- 5 Po potrebi ponovite z večjo zagozdo, dokler ne osvobodite kosa lesa

NEGA IN VZDRŽEVANJE**PREVIDNO!**

Pred vsemi deli na cepilniku lesa tega izključite in odklopite od omrežnega toka. Popravila cepilnika lesa smejo izvajati samo strokovna podjetja.

Negovalna dela**Čiščenje vodilnega traku**

- 1 Vodilni trak osnovnega drsnika redno očistite, predvsem po cepljenju lesa, ki vsebuje veliko smole.

Vzdrževalna dela**Ostrenje cepilnega klina**

- 1 Cepilni klin po potrebi naostrite s primerno pilo.

Preverjanje nivoja hidravličnega olja**PREVIDNO!**

Za postavljanje pokonci in držanje cepilnika lesa je potrebna še ena oseba.

**POZOR!**

Za dolivanje je potrebno uporabiti hidravlično olje razreda viskoznosti HLP 46.



Nivo hidravličnega olja vedno preverjajte pri spravljenem osnovnem drsniku. Cepilnik lesa mora biti postavljen navpično.

- 1 Odvijte merilno palico za olje in jo obrišite s čisto krpo, ki ne pušča kosmov.
- 2 Merilno palico za olje vstavite do omejevala in jo ponovno izvlecite. Nivo olja mora biti med oznakama "min" in "max", glejte sliko 10. Po potrebi dolijte hidravlično olje.
- 3 Preverite tesnilo (**10a**) glede poškodb in ga po potrebi zamenjajte.
- 4 Merilno palico za olje privijte in jo samo rahlo zategnite, da preprečite poškodbe navojev na pokrovu cilindra.

POMOČ PRI MOTNJAH

Če pride do motenj, izključite cepilnik lesa in izvlecite omrežni vtič. Motnje, ki jih ni mogoče odpraviti s pomočjo naslednje tabele, naj odpravi pooblaščen strokovnjak.

Motnje	Vzroki	Rešitev
Potiskalo debela se ne potakne ven/noter	Premalo hidravličnega olja	Dolijte hidravlično olje
	Okvara hidravlične črpalke	Zamenjajte hidravlično črpalke
	Naprava je postavljena pod naklonom proti cepilni zagozdi	Napravo postavite vodoravno ali z naklonom do upravljalne ročice
Potiskalo debela nima moči	Premalo hidravličnega olja	Dolijte hidravlično olje
	Naprava je postavljena pod naklonom proti cepilni zagozdi	Napravo postavite vodoravno ali z naklonom do upravljalne ročice
Hidravlična črpalka piska, potiskalo debela se premika sunkovito	Premalo hidravličnega olja	Dolijte hidravlično olje
	Naprava je postavljena pod naklonom proti cepilni zagozdi	Napravo postavite vodoravno ali z naklonom do upravljalne ročice
	Zrak v obtoku	Odprite odzračevalni vijak
Motor se zelo segreva	Premajhen presek kabla	Uporabite kabel z večjim presekom
Motor se ne zažene	Termično stikalo je izklopilo napravo	Počakajte, da se motor ohladi.
	Okvara omrežnega vtiča ali vtičnice	Preveriti mora električar
	Okvara kabla	Zamenjajte
	Okvara elektromotorja	Preveriti mora električar

PREVOZ



POZOR!

Cepilnika lesa ne prenašajte tako, da držite za cilindrična pritrdila.



PREVIDNO!

Pred vsako spremembo kraja izvlecite vtič naprave in privijte odzračevalni vijak.

- Cepilnik lesa dvignite in transportirajte z uporabo transportnega ročaja.

ODSTRANJEVANJE



Odsluženih naprav, baterij in akumulatorjev ne odlagajte med gospodinjske odpadke!

Embalaža, naprava in oprema so izdelani iz materialov, primernih za recikliranje. Odstranjujte jih v skladu s predpisi.

GARANCIJA

Morebitne napake v materialu ali izdelavi pri kosilnici bomo odpravili med zakonitim rokom zastaranja za reklamacije glede pomanjkljivosti v skladu z našo izbiri ali s popravilom ali nadomestno dobavo. Zastaralni rok se določa po pravu države, v kateri je bil kupljen izdelek

Naš garancijski pristanek velja le pri:

- pravilni uporabi izdelka
- upoštevanju navodil za uporabo
- uporabi originalnih nadomestnih delov

Garancija ugasne pri:

- poskusih popravila izdelka
- tehničnih spremembah pri izdelku
- nenamenski uporabi (npr. obrtna ali komunalna uporaba)

Iz garancije so izvzete:

- poškodbe laka, ki izhajajo iz normalne obrabe
- obrabni deli, ki so na kartici z nadomestnih delov v okviru označeni z [xxx xxx (x)]
- Motorji z notranjim zgorevanjem - za te veljajo ločeni garancijski pogoji ustreznega proizvajalca motorja.

Garancijski rok začne teči z dnevom, ko je prvi kupec kupil izdelek. Merodajen je datum na originalnem računu. V garancijskem primeru se s to garancijsko izjavo in računom obrnite na prodajalca ali najbližjem pooblaščenem servisu. S to garancijsko izjavo ostanejo zakonske pravice za reklamiranje kupca do prodajalca nedotaknjene.

IZJAVA ES O SKLADNOSTI

S to izjavo potrjujemo, da je ta izdelek v predstavljeni izvedbi, skladen z usklajenimi direktivami EU, varnostnimi standardi EU in upoštevni standardi za tovrstne izdelke.

Izdelek

Cepilnik lesa

Tipi

KHS 3704

KHS 5204

Proizvajalec

AL-KO Geräte GmbH

Ichenhauser Str. 14

D-89359 Kötzt

DEUTSCHLANG

Pooblaščen zastopnik

Andreas Hedrich

Ichenhauser Str. 14

D-89359 Kötzt

DEUTSCHLAND

Serijska številka

G4064065

Direktive EU

2006/42/EC

2004/108/EC

2011/65/EU

Usklajene norme

EN 60335-1

EN 60204-1

EN 60204-1/A1

EN ISO 12100

EN 61000-3-2

EN 61000-3-11

Kötzt, 27.08.2014



Wolfgang Hergeth
Managing Director

PRIJEVOD ORIGINALNIH UPUTA ZA UPORABU

Inhaltsverzeichnis

Uz ovaj priručnik.....	56
Opis proizvoda.....	56
Sigurnosne napomene.....	58
Montaža.....	58
Puštanje u rad.....	59
Operacija.....	59
Održavanje i njega.....	60
Pomoć u slučaju smetnji.....	61
Prijevoz.....	61
Zbrinjavanje.....	61
Jamstvo.....	62
EZ IZJAVA O SUKLADNOSTI.....	62

UZ OVAJ PRIRUČNIK

- Pročitajte ove upute za uporabu prije puštanja u rad. To je preduvjet za siguran rad i rukovanje bez smetnji.
- Obratite pozornost na sigurnosne napomene i napomene upozorenja u ovoj dokumentaciji i na uređaju.
- Sačuvajte upute za rukovanje za kasniju uporabu i predajte ih sljedećem korisniku.

Objašnjenje znakova



POZOR!

Točnim slijedenjem ovih napomena upozorenja mogu se izbjeći štete po ljude i/ili materijalne štete.



Specijalne napomene za bolje razumijevanje i rukovanje.

OPIS PROIZVODA

Namjenska uporaba

Stroj za cijepanje drva namijenjen je za privatnu uporabu u kući i vrtu.

Stroj za cijepanje drva namijenjen je isključivo za sljedeće primjene:

- cijepanje drva koje je upravo odrezano i ne prelazi dimenzije sukladno tehničkim podacima.

Moguća nepravilna uporaba

- Zabranjeno je cijepanje drva u kojem se nalaze metalni dijelovi kao što su čavli, žica, spone itd.
- Nije dopušten rad stroja u okolini u kojoj postoji opasnost od eksplozije.
- Zabranjena je svaka druga uporaba stroja koja prelazi okvire pravilne uporabe.

Sigurnosne i zaštitne naprave

Motorna zaštitna sklopka

U slučaju preopterećenja stroja za cijepanje drva motorna zaštitna sklopka isključuje motor.

Motorna zaštitna sklopka ne smije se stavljati van snage.

Ako je motorna zaštitna sklopka isključila stroj za cijepanje drva, postupajte na sljedeći način:

- 1 Stroj za cijepanje drva isključite iz električne mreže.
- 2 Uklonite uzrok preopterećenja.
- 3 Nakon vremena hlađenja od nekoliko minuta stroj ponovno priključite na struju i uključite ga.

Priključni kabel



POZOR!

Priključni kabel nemojte oštetiti ili prerezati.

Koristite samo gumeni kabel kvalitete H07RN-F sukladno VDE 0282 dio 14 s poprečnim presjekom žila od najmanje 2,5 mm².

Maksimalna dopuštena duljina kabla je 10 m. Duži kabel negativno utječe na snagu motora i time na rad stroja za cijepanje drva. Priključni kabel, utikač i spojna utičnica moraju biti neoštećeni.

Popravke na priključnom kablu, utikaču i na spojnoj utičnici smiju vršiti samo ovlašteni elektroservisi. Oštećeni priključni kabel (npr. s napuklim, presječenim, prignječnim ili savnutim mjestima u izolaciji) ne smije se koristiti.

Utične spojeve nemojte izlagati vlazi.

U slučaju štete postupajte na sljedeći način:

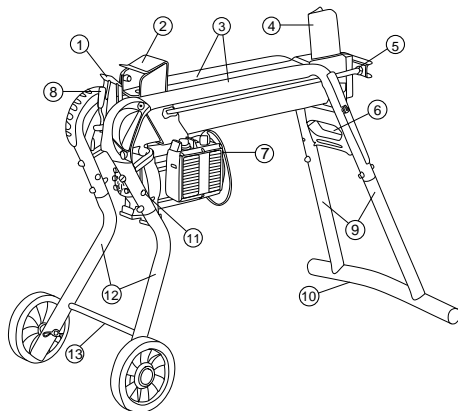
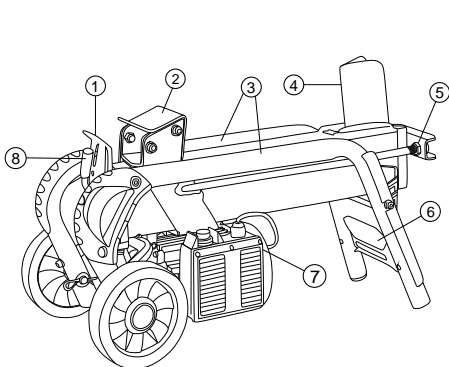
- 1 Utičkač priključnog kabla odmah izvadite iz utičnice.

Električni uvjeti

Modeli KHS 3700, KHS 5200

- AC 230 V / 50 Hz
- najmanji poprečni presjek priključnog kabela = 2,5 mm²
- najmanje osiguranje mrežnog priključka = 16 A

Pregled proizvoda



1	zaštitni lim	8	upravljačka poluga
2	element za guranje trupaca	9	stražnje noge (samo KHS 5200)
3	cijevna vodilica trupaca	10	stajaća noga (samo KHS 5200)
4	klin za cijepanje	11	parkirni položaj transportnih kotača (samo KHS 5200)
5	stapajca	12	prednje noge (samo KHS 5200)
6	transportna drška	13	prednja poprečna prečka (samo KHS 5200)
7	prekidač za uključivanje/isključivanje na elektromotoru		

Simboli na stroju

	<p>Prije stavljanja u pogon pročitati upute za uporabu</p>
	<p>Prilikom stavljanja stroja u pogon druge osobe udaljiti iz područja opasnosti</p>

	<p>Pozor, opasnost! Ruke držati dalje od klina za cijepanje</p>
	<p>Prije svih radova čišćenja i montažnih radova izvući mrežni utikač iz utičnice</p>
	<p>Nositi zaštitne rukavice</p>

	Nositi zaštitne cipele
	Nositi zaštitu za oči

SIGURNOSNE NAPOMENE



OPASNOST!

Koristiti uređaj samo u tehničkim ograničenjima.

Kada kolone većih komada drveta prevrtanja!

Tijekom rada, ne naslanjati stroja - Tiping!

- Pridržavajte se lokalnih propisa o najnižoj dobi za upravljanje uređajem.
- Pazite da u drvu ne bude stranih tijela (čavala itd.).
- Kosa koja pokriva sadržavati dugu kosu
- Zamijenite oštećene ili istrošene dijelove originalnih rezervnih dijelova.
- Ne ostavljajte uključeni uređaj bez nadzora.
- Držite treće osobe daleko od područja opasnosti.
- Uklonite strana tijela iz radnog područja.
- Prekinite uporabu stroja ako se u blizini nalaze ljudi, prije svega djeca - ili kućne životinje.
- Uređaj se smije puštati u rad samo nakon potpune montaže
- Uređaj ne izlažite vlazi.
- Uređaj ne upotrebljavajte po kiši
- Uređaj se ne smije prskati vodom! Ako u uređaj prodre voda, to može prouzročiti smetnje.
- Uređaj ne koristite pod utjecajem alkohola, droga ili lijekova.
- Upotrebljavajte uređaj samo u tehnički besprijeжном stanju.
- Djecu, ljude i životinje držite dalje od područja rada (min. razmak 15 m).
- Ruke i stopala ne držite u blizini rotirajućih dijelova.
- Skupite i svežite dugu kosu i skinite nakit

- U pauzama isključite uređaj i odložite ga tako da nitko ne bude ugrožen. Uređaj osigurajte od neovlaštenog pristupa.
- Nemojte dezaktivirati sigurnosne i zaštitne naprave
- Očistite uređaj nakon svake uporabe
- Nosite odgovarajuću radnu odjeću:
 - dugačke hlače
 - čvrstu i protukliznu obuću.
- Stroj za cijepanje drva isključite iz električne mreže kod:
 - radova održavanja
 - podešavanja
 - transporta
 - kratkotrajnih prekida rada.

MONTAŽA



POZOR!

Uređaj se smije staviti u pogon tek nakon što je do kraja montiran.



Alat potreban za montažu/posluživanje prikazan je na slici 1. Alat nije uključen u opseg isporuke.

Montaža transportnih kotača

- 1 Osovinu (**2a**) s vanjske strane provedite kroz kotač i kroz cijev (**2b**) i osigurajte rascjepkom.

Montaža nogu (KHS 5200)



POZOR!

Transportni kotači služe samo za transport stroja za cijepanje drva.

Za radove cijepanja transportni kotači se moraju demontirati s nogu i montirati na položaj za parkiranje (**12**).

- 1 Montirajte transportne kotače na obje prednje noge
- 2 Stroj za cijepanje drva nagnite na jednu stranu te montirajte prednju i stražnju nogu.
- 3 Nogu (**3a,5a**) gurnite u cijevni okvir do graničnika (**3b,5b**) te učvrstite vijcima, podloškama i sigurnosnim maticama (**3c,5c**).
- 4 Stroj za cijepanje drva uz pomoć još jedne osobe nagnite na drugu stranu, montirajte preostale noge, a zatim ga postavite na položaj.

- 5 Stroj za cijepanje drva postavite okomito (stapajca prema gore) i stajaću nogu (4) vijcima učvrstite za stražnje noge.
- 6 Postavite stroj za cijepanje drva i pomoću poluge s navojima (6a) montirajte prednju poprečnu prečku (6b).

Mrežni priključak

- 1 Priključni kabel spojite na električnu mrežu.

PUŠTANJE U RAD



OPREZ!

Stroj za cijepanje drva smije se uključiti, samo ako ne nedostaju nikakvi dijelovi (npr. zaštitni lim) ili nema neispravnih dijelova te ako na priključnom kablu nema oštećenja.

Prije svake uporabe



OPREZ!

Prije uporabe dnevnika cjepidlaka na terenu treba popraviti, i tako se osigurati od prevrtanja!

- 1 Izvršite vizualnu kontrolu stroja za cijepanje drva.
- 2 Stroj za cijepanje drva ne smije se stavljati u pogon, ako nedostaju dijelovi stroja, ako su dijelovi neispravni ili nisu učvršćeni.
- 3 Izvršite vizualnu kontrolu priključnog kabla. Oštećeni priključni kabel (npr. s napuklim, presječenim, prignječnim ili savinutim mjestima u izolaciji) ne smije se koristiti.
- 4 Vizualno prekontrolirajte postoje li mjesta propuštanja hidraulike.
- 5 Fix prijavite razdjelnika s odgovarajućim sredstvima na terenu.

Stavljanje stroja za cijepanje drva u pogon



POZOR!

Transportni kotači služe samo za transport stroja za cijepanje drva.

Za radove cijepanja transportni kotači se moraju demontirati s nogu i montirati na položaj za parkiranje (12).



POZOR!

Trupac nikad nemojte poprečno stavljati na stroj za cijepanje drva.

Nikad nemojte održavanjem hidrauličkog tlaka u trajanju duljem od nekoliko sekundi silom provoditi cijepanje trupaca.



OPREZ!

Strojem za cijepanje drva smije rukovati samo jedna osoba.



Vijak za odzračivanje (7) nakon cijepanja ponovno pritegnite.

- 1 Stroj za cijepanje drva postavite vodoravno, bolje s malim nagibom prema upravljačkoj poluzi (budući da se tu nalaze ventili), na ravnu, čvrstu podlogu. Kod kosog postavljanja u smjeru klina za cijepanje dolazi do gubitka snage cijepanja. Stroj za cijepanje drva nemojte postavljati na priključni kabel.
- 2 Priključni kabel položite tako da se ne može savinuti, prignječiti ili oštetiti na neki drugi način.
- 3 Vijak za odzračivanje (7) otpustite za 3-4 okretaja.
- 4 Trupac po dužini postavite na stroj za cijepanje drva tako da cijevne vodilice drže drvo.

OPERACIJA



POZOR!

Osobe koje rade s uređajem tijekom rada se trebaju zadržavati samo u prostoru za rukovanje! (13)

- 1 Jednom rukom pritisnite zeleni gumb za uključivanje elektromotora (8a) i držite ga pritisnutog.
- 2 Nakon što je motor postigao svoju krajnju brzinu vrtne drugom rukom pritisnite upravljačku polugu (8b) sasvim prema dolje. Element za guranje trupaca gura trupac prema klinu za cijepanje. Trupac se cijepa.
- 3 Puštanjem zelenog gumba za uključivanje ili puštanjem upravljačke poluge element za guranje trupaca vraća se u svoj krajnji položaj.

Uklanjanje zaglavljelog debla (9)

**OPREZ!**

Drvo nikada ne izbijajte čekićem. Komad drva može iskočiti te ozlijediti ljude i oštetiti stroj.

- 1 Obje ruke maknite s tipke za uključivanje i komandne ručice
- 2 Mogu se prijaviti potiskivač doći do zastoja v-ligen
- 3 Drveni klin gurnite pod zaglavljeno drvo **(9)**
- 4 Drveni klin pomoću naprave za guranje debela utisnite potpuno pod zaglavljeno drvo
- 5 Po potrebi ponovite s većim klinom, sve dok se drvo ne oslobodi

ODRŽAVANJE I NJEGA**OPREZ!**

Prije svih radova na stroju za cijepanje drva isključite stroj i izvucite utikač iz utičnice. Popravke na stroju za cijepanje drva smije vršiti samo ovlašteni servis.

Radovi njege**Čišćenje staze**

- 1 Redovito čistite stazu elementa za guranje trupaca, prije svega prilikom cijepanja drva koje sadrži smolu.

Radovi održavanja**Oštrenje klina za cijepanje**

- 1 Klin za cijepanje, ako je potrebno, naoštrite odgovarajućom turpijom.

Provjera razine hidrauličkog ulja**OPREZ!**

Za postavljanje i držanje stroja za cijepanje drva potrebna je još jedna osoba.

**POZOR!**

Za dopunjavanje mora se upotrijebiti hidrauličko ulje klase viskoznosti HLP 46.



Razinu hidrauličkog ulja provjeravajte uvijek, kad je element za guranje trupaca uvučen. Stroj za cijepanje drva mora stajati okomito.

- 1 Odvijte mjerni štap za ulje i obrišite ga čistom krpom koja ne ostavlja dlačice.
- 2 Mjerni štap za ulje umetnite do graničnika i ponovno izvucite. Razina ulja mora biti između oznaka "min" i "max", vidi sliku **10**. Ako je potrebno dopunite hidrauličko ulje.
- 3 Provjerite ima li oštećenja na brtvi **(10a)** te je, ako je potrebno, zamijenite novom.
- 4 Uvijte mjerni štap za ulje i samo ga lagano pritegnite kako biste spriječili oštećenja na navoju poklopca cilindra.

POMOĆ U SLUČAJU SMETNJI

Ako dođe do smetnji, isključite uređaj za cijepanje drva i izvucite utikač iz struje. Smetnje koje se ne mogu ukloniti uz pomoć sljedeće tablice dajte ukloniti u ovlaštenoj specijaliziranoj radionici.

Smetnja	Uzrok	Rješenje
Naprava za guranje debla ne ulazi/izlazi	Premalo hidrauličkog ulja	Dolijte hidrauličko ulje
	Hidraulička pumpa je u kvaru	Zamijenite hidrauličku pumpu
	Uređaj stoji ukoso s nagibom prema klinu za cijepanje	Uređaj postavite vodoravno ili s nagibom prema komandnoj ručici
Naprava za guranje debla nema snage	Premalo hidrauličkog ulja	Dolijte hidrauličko ulje
	Uređaj stoji ukoso s nagibom prema klinu za cijepanje	Uređaj postavite vodoravno ili s nagibom prema komandnoj ručici
Hidraulička pumpa zviždi, naprava za guranje debla se miče s trzanjem	Premalo hidrauličkog ulja	Dolijte hidrauličko ulje
	Uređaj stoji ukoso s nagibom prema klinu za cijepanje	Uređaj postavite vodoravno ili s nagibom prema komandnoj ručici
	Zrak u kružnom toku	Otvorite odzračni vijak
Motor se jako zagrijava	Premali presjek kabela	Koristite kabel većeg presjeka
Motor se ne pokreće	Termoprekidač se isključio	Pričekajte da se motor ohladi.
	Utikač ili utičnica su u kvaru	Dajte električaru da provjeri
	Kabel je u kvaru	Zamijenite
	Elektromotor je u kvaru	Dajte električaru da provjeri

PRIJEVOZ



POZOR!

Stroj za cijepanje drva nemojte transportirati držeći ga za učvrсни element cilindra.



OPREZ!

Prije svake promjene mjesta izvucite utikač stroja iz utičnice i pritegnite vijak za odzračivanje.

- Stroj za cijepanje drva podižite i transportirajte držeći ga za transportnu dršku.

ZBRINJAVANJE



Istrošene uređaje, baterije i akumulator ne zbrinjavajte kroz kućno smeće!
Pakiranje, uređaj i dodatna oprema izrađeni su od materijala koji se mogu reciklirati i moraju se propisno zbrinuti.

JAMSTVO

Greške u materijalu ili pogreške u proizvodnji uklonit ćemo za vrijeme zakonskoga jamstvenog roka za nedostatke prema vlastitom odabiru, odnosno organizirat ćemo popravak ili isporučiti zamjenski uređaj. Jamstveni rok određen je u skladu sa zakonom zemlje u kojoj je kupljen uređaj.

Jamstvo vrijedi samo u sljedećim slučajevima:

- odgovarajuća uporaba uređaja
- pridržavanje uputa za uporabu
- uporaba originalnih zamjenskih dijelova

Jamstvo ne vrijedi u ovim slučajevima

- pokušaji popravka uređaja
- tehničke izmjene uređaja
- neodgovarajuća uporaba (npr. komercijalna ili komunalna uporaba)

Jamstvo isključuje sljedeće

- oštećenja laka koja su nastala normalnim trošenjem
- oštećenja laka koja su nastala normalnim trošenjem [xxx xxx (x)] na popisu zamjenskih dijelova.
- motori za sagorijevanje jer za njih vrijede posebne jamstvene odredbe određenih proizvođača motora.

Jamstveni rok započinje kupnjom od strane prvog krajnjeg kupca. Primjenjuje se datuma na originalnom računu. U jamstvenom se roku obratite prodavatelju ili najbližem ovlaštenom servisu s ovom izjavom o jamstvu i računom. Ovaj potvrda o jamstvu ne uključuje zakonska potraživanja kupca prema prodavatelju na temelju nedostataka

EZ IZJAVA O SUKLADNOSTI

Ovim potvrđujemo da ovaj proizvod, u verziji koju smo mi pustili u promet, odgovara zahtjevima harmoniziranih EU smjernica, EU sigurnosnih standarda i standarda koji su specifični za proizvod.

Proizvod

Stroj za cijepanje drva

Tip

KHS 3704

KHS 5204

Proizvođač

AL-KO Geräte GmbH

Ichenhauser Str. 14

D-89359 Kötz

DEUTSCHLANG

Opunomoćenik

Andreas Hedrich

Ichenhauser Str. 14

D-89359 Kötz

DEUTSCHLAND

Serijski broj

G4064065

EU smjernice

2006/42/EC

2004/108/EC

2011/65/EU

Harmonizirane norme

EN 60335-1

EN 60204-1

EN 60204-1/A1

EN ISO 12100

EN 61000-3-2

EN 61000-3-11

Kötz, 27.08.2014



Wolfgang Hergeth
Managing Director

AZ EREDETI HASZNÁLATI UTASÍTÁS FORDÍTÁSA

Inhaltsverzeichnis

A kézikönyvről.....	63
Termékleírás.....	63
Biztonsági utasítások.....	65
Szerelés.....	65
Üzembe helyezés.....	66
Kezelés.....	66
Karbantartás és ápolás.....	67
Hibaelhárítás.....	68
Közlekedés.....	68
Hulladékkezelés.....	68
Garancia.....	69
EU MEGFELELŐSÉGI NYILATKOZAT.....	69

A KÉZIKÖNYVRŐL

- Az üzembe helyezés előtt olvassa át ezt a dokumentumot. Ez a zavarmentes munkavégzés és a hibamentes kezelés feltétele.
- Ügyeljen a kézikönyvben és a terméken található biztonsági előírásokra és figyelmeztető utalásokra.
- Ez a dokumentáció a benne leírt termék kötelező tartozéka, és a termék eladása esetén át kell adni a vásárlónak.

Jelmagyarázat



FIGYELEM!

A jelen figyelmeztető utasítások pontos betartásával kerülheti el a személyi sérülést és / vagy vagyoni kárt.



Különleges információk a jobb érthetőség és kezelés érdekében.

TERMÉKLEÍRÁS

Rendeltetésszerű használat

A fahasogató gép a kertben és a ház körüli magánhasználatra készült.

A fahasogató gép kizárólag az alábbi felhasználásra alkalmas:

- Egyenes rönkök hasítása, melyeknek méretei nem lépik túl a műszaki adatoknál meghatározottakat.

Lehetséges hibás használat

- Fémeket (pl. szeget, drótot, ácskapcsot, stb.) tartalmazó rönkök hasítása tilos.
- A gép üzemeltetése robbanásveszélyes környezetben nem megengedett.
- Minden egyéb, a rendeltetésszerű használatnál leírtaktól eltérő felhasználás nem megengedett.

Biztonsági és védőberendezések

Motorvédő kapcsoló

A tűzifa hasító gép túlterhelése esetén a motorvédő kapcsoló lekapcsolja a motort.

A motorvédő kapcsoló működését nem szabad erővel meggátolni.

Amennyiben a motorvédő kapcsoló kikapcsolta a motort, a következők szerint kell eljárni:

- 1 A tűzifa hasogató gépet válassza le az elektromos hálózatról.
- 2 Hárítsa el a túlterhelés okát
- 3 Több percig tartó lehűlési időt követően csatlakoztassa ismét a gépet a hálózatra és kapcsolja be.

Csatlakozó vezeték



FIGYELEM!

Ne sértse meg, ne terhelje túl a csatlakozó vezetékét!

Kizárólag a VDE 0282 rész 14 szerinti H07RN-F minőségű, legalább 2,5 mm² érkeresztmetszetű vezetékét szabad használni.

A legnagyobb kábelhossz 10 m. A hosszabb kábel használata csökkenti a motor teljesítményét és hátrányosan hat a fahasogató funkcióra. A gép használatának előfeltétele, hogy a csatlakozó vezeték, a csatlakozó aljzat és a lengő konnektor hibátlan állapotban legyen.

A csatlakozó vezetéken, aljzaton és konnektoron javítást csak elektromos szakszerviz végezhet. A meghibásodott csatlakozó vezeték (becsípődés, szigetelés sérülése, szakadás, égés, vegyi behatás) nem lehet javítani, azt el kell dobni.

Ne használja a csatlakozót nedves környezetben.

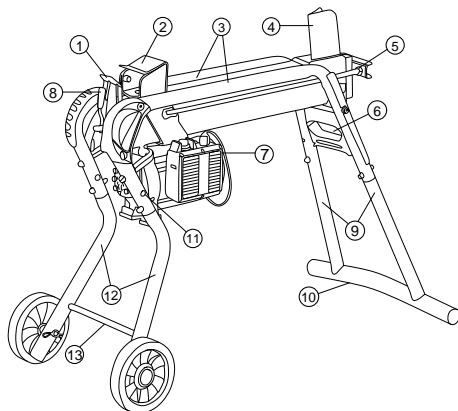
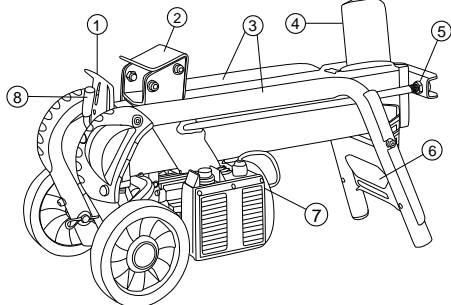
Sérülés esetén a következők szerint járjon el:

- 1 Az elektromos csatlakozót azonnal húzza ki a csatlakozó aljzatból.

Elektromos előírások

KHS 3700, KHS 5200 típusok:

- 230 V/50 Hz váltakozó áram
- legalább 2,5 mm² érkeresztmetszetű csatlakozó kábel
- Legalább 16 A hálózati biztosíték.

Termékáttekintés

1	Védőlemez	8	Kezelőkar
2	Faelőtölő	9	Hátsó lábak (csak a KHS 5200)
3	Törzsvezető csövek	10	Lábrátét (csak a KHS 5200)
4	Hasítóék	11	Parkolóállás, szállítókerekek (csak a KHS 5200)
5	Dugattyúrúd	12	Elülső lábak (csak a KHS 5200)
6	Szállítófűl	13	Keresztttámasz (csak a KHS 5200)
7	Villanymotor főkapcsoló		

A gépen található szimbólumok

	Üzembe helyezés előtt olvassa el a kezelési utasítást
	Üzembe helyezés-kor a munkakörnyezetben harmadik személy nem tartózkodhat
	Figyelem Veszély! Tartsa távol kezeit a hasítóéktól

	Minden karbantartási- és szerelési művelet előtt húzza ki a hálózati csatlakozót.
	Viseljen védőkesztyűt
	Viseljen biztonságos munkacipőt



Viseljen védőszemüveget, vagy maszkot

BIZTONSÁGI UTASÍTÁSOK



VESZÉLY!

Az eszköz használata csak a technikai korlátok.

Mikor az oszlop nagyobb fa alkatrészek veszély a borralaló!

Míg nem ellen a sovány eszköz - veszély a borralaló!

- A helyi rendeletek minimum üzemben megjegyzés.
- Ügyeljen arra, hogy a fa mentes legyen az idegen testektől (szögek stb.).
- Ügyeljen arra, hogy kezelő a felelős az olyan balesetekért és anyagi károkért, melyeket más személyeknek vagy azok tulajdonában okozhatnak.
- A sérült vagy kopott alkatrészeket eredeti pótalkatrészekkel cserélje ki.
- Az üzemképes készüléket tilos felügyelet nélkül hagyni
- Ne engedjen másokat a veszélyes terület közelébe.
- Távoltítsa el az idegen tárgyakat a munkaterületről.
- Szakítsa meg a gép használatát, ha személyek – főleg gyermekek – vagy háziállatok vannak a közelben.
- A készüléket csak teljesen összeszerelt állapotban üzemeltesse.
- A készüléket ne tegye ki nedvességnek vagy nyirkosságnak.
- Esőben ne használja a készüléket
- Ne permetezze vízzel! Víz behatolása működési zavarokhoz vezethet.
- A készüléket ne használja, ha alkohol, kábítószer vagy gyógyszerek hatása alatt áll.
- A berendezést csak akkor használja, ha műszakilag kifogástalan állapotban van.
- A gyermekeket, más személyeket és állatokat tartsa távol a munkaterületétől (legalább 15 m távolságra).
- Ne közelítse meg a forgó részeket a kezével vagy a lábával.

- Hosszú haját kösse fel, ékszereit vegye le
- Munkaszünetek alatt kapcsolja ki a készüléket, és úgy tegye le, hogy senki se legyen veszélyben. A készüléket biztosítsa illetéktelen hozzáférés ellen.
- A biztonsági és védelmi felszereléseket tilos kikapcsolni!
- A készüléket minden használat után tisztítsa meg.
- A célra alkalmas munkaruházatot kell viselni:
 - hosszú nadrág
 - szilárd és csúszásmentes lábbeli
- A tűzifa hasító gépet csak eredeti alkatrészekkel szabad üzemeltetni.
 - Karbantartási munkák
 - Beállítások
 - Helyváltoztatás, szállítás
 - rövid idejű munkaszünetek esetében.

SZERELÉS



FIGYELEM!

A készülék csak teljes összeszerelése után üzemeltethető.



A szereléshez/használatához szükséges 1 ábrán látható szerszám nem része a szállítási terjedelemnek.

Szállítókerekek felszerelése

- 1 A tengelyt (**2a**) kívülről tolja keresztül a keréken és a csövön (**2b**) majd a rugós dugóval rögzítse.

A lábak felszerelése (KHS 5200)



FIGYELEM!

A szállítókerekek csak a hasítógép szállításánál használandók. Munkavégzéshez a kerekeket le kell szerelni a lábokról, és a parkolóállásba kell tenni (**12**).

- 1 A két előlső láb szállítókerekeit szerelje fel.
- 2 A hasítógépet billentse az egyik oldalára, és szerelje fel az első és hátsó lábat.
- 3 A lábat (**3a, 5a**) ütközésig tolja a csőkeretbe (**3b, 5b**) és a csavarokkal, alátétekkel és biztosítóanyákkal rögzítse (**3c, 5c**).
- 4 A hasítógépet második személy segítségével billentse a másik oldalára, szerelje fel a többi lábat is, majd állítsa fel a gépet.

- A hasítógépet állítsa függőlegesbe (a dugattyúrúd felfelé néz), és a lábrátétet (4) csavarozza fel a hátsó lábakra.
- Állítsa fel a hasítógépet és szerelje fel előre a keresztámaszt (6a) a menetes rúd segítségével (6b).

Elektromos csatlakoztatás

- Csatlakoztassa a hosszabbítót a hálózati feszültséghez.

ÜZEMBE HELYEZÉS



VIGYÁZAT!

A tűzifa hasogató gépet csak teljesen összeszerelt állapotban szabad használni, ha nincsenek hiányzó, vagy meghibásodott alkatrészek.

Minden használat előtt



VIGYÁZAT!

Használat előtt a log splitter a földön kell rögzíteni, és így megakadályozható legyen elesik!

- Szemrevételezéssel ellenőrizze a gépet.
- A tűzifa hasogató gépet csak teljesen összeszerelt állapotban szabad használni, ha nincsenek hiányzó, vagy meghibásodott alkatrészek.
- Szemrevételezéssel ellenőrizze a csatlakozó kábelt. Meghibásodott (Vágott, kikopott, becsípődött szigetelésű) csatlakozókábelt nem szabad használni.
- Szemrevételezéssel ellenőrizze a hidraulikus egységet.
- Fix log splitter megfelelő eszközökkel a földön.

A tűzifa hasogató üzembe helyezése



FIGYELEM!

A szállítókerekek csak a hasítógép szállításánál használandók.

Munkavégzéshez a kerekeket le kell szerelni a lábokról, és a parkolóállásba kell tenni (12).



FIGYELEM!

A törzset keresztben szigorúan tilos a hasítógépre helyezni.

A hidraulikus nyomás néhány másodpercnél hosszabb fenntartásával szigorúan tilos a hasítást erőltetni.



VIGYÁZAT!

A tűzifa hasogatót csak egy személy kezelheti.



A légtelenítősavarokat (7) a fahasítás befejeztével újra húzza meg.

- A tűzifa hasogatót vízszintes, vagy, ha lehetséges, kissé a kezelőkar felé lejtő szilárd talajra (itt ülnek ugyanis a szelepek) kell állítani. Ha a talaj a hasítóék felé lejt, akkor a hasítóerő csökken. Ügyeljen arra, hogy a csatlakozó kábel ne legyen a lábak alatt!
- A csatlakozó kábelt úgy kell vezetni, hogy az ne törjön meg, ne csípődjön be, vagy egyéb más módon ne tudjon megsérülni.
- 3-4 fordulattal lazítsa meg a légtelenítő csavarokat (7).
- A fatörzset hosszirányban úgy helyezze fel a hasítógépre, hogy a törzsvezető csövek megtartsák azt.

KEZELÉS



FIGYELEM!

Kezelés közben a kezelő kizárólag kezelőhelyen tartózkodjon! (13)

- Egyik kezével nyomja le és tartsa lenyomva a villanymotor zöld színű főkapcsolóját (8a).
- Miután a motor elérte a végfordulatszámot, másik kezével húzza le ütközőségi a kezelőkart (8b). A faelőtől a fatörzset ekkor a hasítóéknak nyomja. A fatörzs felvágásra kerül.
- A zöld színű főkapcsoló vagy a kezelőkar elengedésével a hasítógép alapállásba vihető.

Távolítsa el a besorult fatörzset (9)



VIGYÁZAT!

Sohase kalapáccsal üsse ki a fadarabot. Sérülést okozhatnak a szétrepülő fadarabok, továbbá a gépis károsodik.

- Mindkét kezét vegye el a bekapcsoló gombtól és kezelőkartól.
- Jön egy teljesen megáll napló
- Csúsztassa faéket a besorult fadarab alá. (9)
- A fatörzstoló segítségével nyomja teljesen a besorult fadarab alá a faéket.
- Szükség esetén nagyobb ékkel ismételje meg, ki nem szabadul a besorult fadarab.

KARBANTARTÁS ÉS ÁPOLÁS**VIGYÁZAT!**

A tűzifa hasogatón végzett minden munkát előtt azt kapcsolja ki és távolítsa el a hosszabbító kábelt. A tűzifa hasítón csak szakszerű javításokat szabad végezni.

Ápolási munkálatok**A vezetópálya tisztítása**

- 1 A faelőtoló vezetópályáját rendszeres időközönként tisztítani kell. Ez gyantában gazdag faanyag hasítása esetén különösen fontos.

Karbantartási munkák**A hasítóék élezése**

- 1 A hasítóéket szükség esetén reszelővel kell megélezni.

A hidraulika olaj szintjének ellenőrzése**VIGYÁZAT!**

A hasítógép pozíciójának beállításához segítőre van szükség.

**FIGYELEM!**

A hidraulika olaj utántöltésekor annak viszkozitási osztálya HLP 46 legyen.



A hidraulika olaj szintjét mindig bejártott faelőtólnál kell ellenőrizni. A hasítógépnek függőlegesen kell állnia.

- 1 A hidraulika olaj nívópalcáját húzza ki és egy tiszta ronggyal törölje le.
- 2 Dugja be a nívópalcát, majd húzza ki. Az olajszintnek a "min" és "max" jelzések között kell lennie (10. ábra) Szükség esetén a hidraulika olajat után kell tölteni.
- 3 A meghibásodott tömítést (10a) rendszeresen ellenőrizze, szükség esetén cseréltesse ki.
- 4 Csavarja be a nívópalcát. Csak finoman húzza meg, hogy a hengerfedél menete ne sérüljön.

HIBAEELHÁRÍTÁS

Hiba esetén kapcsolja ki a fahasítót és húzza ki a hálózati kábel csatlakozódugóját. Az alábbi táblázat segítségével nem szüntethető hibák esetén, hivatalos szakszervizzel javíttassa meg.

Zavarok	Ok	Megoldás
Nem mozog ki/be a fatörzstoló.	Túl kevés a hidraulikaolaj.	Túl van töltve a hidraulikaolaj.
	Hidraulikaszivattyú hiba.	Cseréljen hidraulikaszivattyút.
	A hasítóék szintjéhez képest ferdén áll a gép.	Állítsa vízszintbe vagy kezelőkarral egy szintbe a gépet.
Nem fejt ki erőt a fatörzstoló.	Túl kevés a hidraulikaolaj.	Túl van töltve a hidraulikaolaj.
	A hasítóék szintjéhez képest ferdén áll a gép.	Állítsa vízszintbe vagy kezelőkarral egy szintbe a gépet.
Sípol a hidraulikaszivattyú, szaggatottan mozog a fatörzstoló.	Túl kevés a hidraulikaolaj.	Túl van töltve a hidraulikaolaj.
	A hasítóék szintjéhez képest ferdén áll a gép.	Állítsa vízszintbe vagy kezelőkarral egy szintbe a gépet.
	Levegő van a körben.	Csavarja ki a légtelenítő csavart.
Nagyon forró a motor.	Túl kicsi a kábelkeresztmetszet.	Nagyobb keresztmetszetű kábelt használjon.
Nem indul el a motor.	Lekapcsolt a hőkapcsoló.	Várjon, amíg lehűl a motor.
	Hibás a hálózati csatlakozódugó vagy csatlakozóaljzat.	Villanszerelővel ellenőriztesse.
	Kábelhiba	Cserélje ki.
	Villamosmotor hiba.	Villanszerelővel ellenőriztesse.

KÖZLEKEDÉS



FIGYELEM!

A hasítógép nem szállítható a hengerrögzítésnél fogva.



FIGYÁZAT!

Minden helyválttatás előtt húzza ki a hálózati csatlakozót, és húzza meg a légtelenítő csavart.

- A hasítógépet a szállítószemnél fogva emelje és vigye az új helyre.

HULLADÉKKEZELÉS



A használaton kívüli berendezéseket, elemeket és akkumulátorokat ne helyezze a háztartási hulladék közé!

A csomagolás, a gép és a tartozékok újrahasznosítható anyagokból készültek, ezért ennek megfelelően kell elvégezni a hulladékkezelésüket.

GARANCIA

A berendezés esetleges anyag- és gyártási hibáinak kiküszöbölése javítással vagy alkatrészcserevel történik a törvényben előírt jótállási időn belül. A jótállás lejáratának határidejét azon ország jogrendszere határozza meg, ahol berendezést megvásárolták.

A garancia kizárólag akkor érvényes, ha:

- betartja az ebben a kezelési útmutatóban leírtakat,
- szakszerűen használja a berendezést,
- csak eredeti pótalkatrészeket használ.

A garancia nem érvényes:

- önkényes szerelési próbálkozások,
- önkényes műszaki módosítások,
- nem rendeltetésszerű használat esetén.

A garancia nem vonatkozik:

- a használatból eredő festékhibákra,
- a kopó alkatrészekre, amelyek a pótalkatrész-katalógusban be annak keretezve [xxx xxx (x)]
- belső égésű motorokra (ezekre a mindenkori motorgyártó cég garanciára vonatkozó rendelkezése érvényes).

A garancia az első végfelhasználó vásárlásától lép életbe. Az időpont meghatározásakor a fizetési bizonylaton szereplő dátum a mérvadó. A garanciajeggyel és az eredeti fizetési bizonylattal forduljon a szakkereskedéshez vagy a legközelebbi hivatalos ügyfélszolgálatához. A vevő eladóval szembeni jogainak törvényes érvényesítési lehetőségeit a jelen nyilatkozat nem befolyásolja.

EU MEGFELELŐSÉGI NYILATKOZAT

Kijelentjük, hogy ez a termék jelen állapotában megfelel a harmonizált EU-oránylevekben, EU biztonsági szabványokban és a termékre vonatkozó szabványokban megfogalmazott követelményeknek.

Termék

Fahasító gép

Type

KHS 3704

KHS 5204

Gyártó

AL-KO Geräte GmbH

Ichenhauser Str. 14

D-89359 Kötz

DEUTSCHLANG

Meghatalmazott

Andreas Hedrich

Ichenhauser Str. 14

D-89359 Kötz

DEUTSCHLAND

Gyártási szám

G4064065

EU-irányelvek

2006/42/EC

2004/108/EC

2011/65/EU

Harmonizált szabványok

EN 60335-1

EN 60204-1

EN 60204-1/A1

EN ISO 12100

EN 61000-3-2

EN 61000-3-11

Kötz, 27.08.2014



Wolfgang Hergeth
Managing Director

OVERSÆTTELSE AF ORIGINAL BRUGSANVISNING

Inhaltsverzeichnis

Om denne vejledning.....	70
Produktbeskrivelse.....	70
Sikkerhedsanvisninger.....	72
Montering.....	72
Ibrugtagning.....	73
Betjening.....	73
Vedligeholdelse og service.....	74
Hjælp ved fejl.....	75
Transport.....	75
Bortskaffelse.....	75
Garanti.....	76

EF- OVERENSSTEMMELSESERKLÆRING76

OM DENNE VEJLEDNING

- Læs denne dokumentation igennem før idrifttagning. Det er en forudsætning for sikkert arbejde og fejlfri håndtering.
- Overhold sikkerheds- og advarselshenvisningerne i denne dokumentation og på produkt.
- Overhold sikkerheds- og advarselshenvisningerne i denne dokumentation og på produkt.

Tegnforklaring



NB!

Følges disse advarselsanvisninger, nøje kan person- og/eller tingskader undgås.



Særlige anvisninger for bedre forståelse og håndtering.

PRODUKTBESKRIVELSE

Korrekt anvendelse

Brændekløveren er beregnet til privat brug i hus og have.

Brændekløveren er kun beregnet til følgende anvendelsesområder:

- Kløvning af træ, som lige er fældet, og som ikke overskrider de mål, der er angivet i de tekniske data.

Mulig fejlanvendelse

- Kløvning af træ, hvori der er metaldele som f.eks. søm, ståltråd, kramper etc., er forbudt.
- Anvendelse i eksplosionsfarlig atmosfære er ikke tilladt.
- Enhver anvendelse, der går ud over den bestemmelsesmæssige anvendelse, er forbudt.

Sikkerheds- og beskyttelsesanordninger

Motorværn

Ved overbelastning af brændekløveren slår motorværnet motoren fra.

Motorværnets funktion må ikke sættes ud af kraft.

Hvis motorværnet har slået brændekløveren fra, skal du gøre følgende:

- 1 Afbryd brændekløveren fra el-nettet.
- 2 Fjern årsagen til overbelastningen.
- 3 Slut strømmen til igen, når brændekløveren har kølet af et stykke tid, og tænd den igen.

Tilslutningsledning



NB!

Undgå at beskadige eller overskære tilslutningsledningen. Gør følgende i tilfælde af beskadigelse

Brug kun gummikabel i kvalitet H07RN-F i henhold til VDE 0282, del 14, med et ledertværsnit på mindst 2,5 mm².

Den maksimalt tilladte kabellængde er 10 m. En længere ledning forringer motorens ydelse og dermed brændekløverens funktion. Tilslutningsledning, stik og stikkontakt skal være ubeskadiget.

Reparationer på tilslutningsledningen, stikket og stikkontakten må kun udføres af en elektriker. Hvis tilslutningsledningen er defekt (f.eks. med revner, snit, sammenklemninger eller knæk i isolationen), må den ikke anvendes.

Udsæt ikke stikforbindelser for fugt.

Gør følgende i tilfælde af beskadigelse:

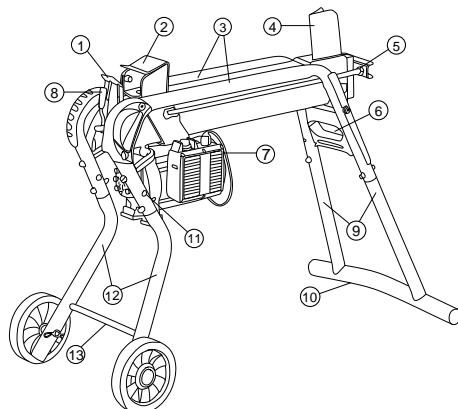
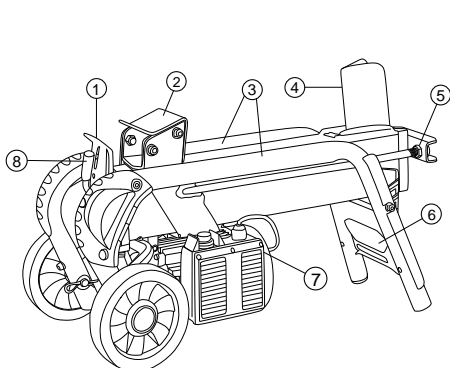
- 1 Afbryd straks tilslutningsledningen fra el-nettet.

Elektriske forudsætninger

Modellerne KHS 3700, KHS 5200

- AC 230 V / 50 Hz
- Mindste tværsnit på tilslutningsledningen = 2,5 mm²
- Mindste sikring af el-tilslutning = 16 A

Produktoversigt



1	Beskyttelsesplade	8	Betjeningshåndtag
2	Stammeskubber	9	Fødder bag (kun KHS 5200)
3	Stammestyrrør	10	Støttefod (kun KHS 5200)
4	Kløvekile	11	Parkeringsposition for transporthjul (kun KHS 5200)
5	Stempelstang	12	Fødder fortil (kun KHS 5200)
6	Transportbøjle	13	Tværstiver fortil (kun KHS 5200)
7	Tænd-/sluk-knap på el-motor		

Symboler på maskinen

	Læs betjeningsvejledningen før ibrugtagning
	Hold andre personer på afstand af fareområdet ved ibrugtagning
	Vigtigt – Fare! Hold hænderne på afstand af kløvekilen.

	Træk altid el-stikket ud før vedligeholdelses- og monteringsarbejde.
	Brug beskyttelseshandsker
	Brug sikkerhedssko



Brug øjenværn

SIKKERHEDSANVISNINGER



FARE!

Brug enhed kun inden for de tekniske begrænsninger.

Hvornår kolonne af større træ dele risiko for tipning!

Mens ikke mod lean enheden - risiko for tipning!

- Lokale bestemmelser om brugerens minimumsalder skal overholdes.
- Vær opmærksom på, at træet er frit for fremmedlegemer (søm osv.).
- Vær opmærksom på, at brugeren er ansvarlig for ulykker og skader på andre personer eller deres ejendom
- Udskift beskadigede eller slidte dele med originale reservedele.
- Efterlad ikke apparatet i driftklar tilstand uden opsyn
- Sørg for, at andre ikke nærmer sig fareområdet.
- Fjern fremmedlegemer fra arbejdsområdet
- Afbryd arbejdet med maskinen, når personer - først og fremmest børn - eller husdyr er i nærheden.
- Maskinen må kun anvendes efter komplet montering.
- Apparatet må ikke udsættes for vand eller fugt.
- Brug ikke hækkeklipperen i regnvej
- Sprøjt ikke apparatet af med vand! Indtrængende vand kan føre til forstyrrelser.
- Maskinen må ikke betjenes under indflydelse af alkohol, stoffer eller medikamenter.
- Maskinen må kun anvendes, når den er i teknisk fejlfri stand
- Hold børn, voksne og dyr på afstand af arbejdsområdet (min. 15 m afstand).
- Sørg for, at hænder og fødder ikke er i nærheden af roterende dele.
- Bind langt hår op og aflæg smykker

- Sluk for brændekløveren, når du holder pause, og anbring den sådan, at den ikke udgør en fare for nogen. Sørg for, at uvedkommende ikke kan få adgang til brændekløveren.
- Sikkerheds- og beskyttelsesanordninger må ikke deaktiveres
- Rengør apparatet efter enhver brug
- Benyt passende arbejdstøj:
 - Lange bukser
 - Hårdt og skridsikkert fodtøj
- Afbryd brændekløveren fra el-nettet i følgende tilfælde:
 - Vedligeholdelsesarbejder
 - Justeringsarbejder
 - Transport
 - Kortvarige afbrydelser i arbejdet

MONTERING



NB!

Apparatet må først benyttes når det er fuldstændigt samlet.



Det nødvendige værktøj til montering og betjening er vist på figur 1. Værktøjet medfølger ikke.

Montering af transporthjul

- 1 Stik akslen (**2a**) udefra gennem hjulet og gennem røret (**2b**) og lås det med splitten.

Montering af fødder (KHS 5200)



NB!

Transporthjulene må kun anvendes til transport af brændekløveren.

Under brug af brændekløveren skal transporthjulene tages af fødderne og monteres i parkeringsposition (**12**).

- 1 Monter transporthjulene på de to forreste fødder.
- 2 Vip brændekløveren over på den ene side, og monter forreste og bageste fod.
- 3 Stik fødderne (**3a,5a**) ind i rørstellet indtil anslag (**3b,5b**) og skru dem fast med skruer, skiver og låsemøtrikker (**3c,5c**).
- 4 Vip brændekløveren over på den anden side med hjælp fra en anden person, monter resten af fødderne, og rejs derefter brændekløveren op.

- 5 Stil brændekløveren lodret (stempelstangen opad), og skru støttefoden (4) på de bageste fødder.
- 6 Stil brændekløveren op, og monter tværstiveren foran (6a) ved hjælp af gevindstangen (6b).

El-tilslutning

- 1 Slut tilslutningsledningen til el-nettet.

IBRUGTAGNING



FORSIGTIG!

Brændekløveren må kun anvendes, hvis der ikke mangler dele, og delene ikke er defekte (f.eks. beskyttelsesbøjler), og hvis tilslutningsledningen ikke er beskadiget.

Før hver anvendelse



FORSIGTIG!

Før betjening af brændekløveren på jorden skal være faste, og dermed være sikret mod at falde!

- 1 Udfør visuel kontrol af brændekløveren.
- 2 Brændekløveren må ikke tages i brug, hvis dele på maskinen mangler, er defekte eller sidder løst.
- 3 Udfør visuel kontrol af tilslutningsledningen. Hvis tilslutningsledningen er defekt (f.eks. med revner, snit, sammenklemninger eller knæk i isolationen), må den ikke anvendes.
- 4 Udfør visuel kontrol for lækage fra hydraulikken.
- 5 Fix Brændekløveren med passende midler på jorden.

Ibrugtagning af brændekløveren



NB!

Transporthjulene må kun anvendes til transport af brændekløveren.

Under brug af brændekløveren skal transporthjulene tages af fødderne og monteres i parkeringsposition (12).



NB!

Læg aldrig stammen på tværs af brændekløveren.

Fremtving aldrig kløvning af en stamme ved at bibeholde hydrauliktrykket i flere sekunder.



FORSIGTIG!

Brændekløveren må kun betjenes af en person.



Spænd udluftningsskruen (7) til igen efter kløvning.

- 1 Stil brændekløveren vandret eller helst med et svagt fald hen mod betjeningshåndtaget (fordi ventilerne sidder her) og på et jævnt, stabilt underlag. Hvis brændekløveren stilles skråt hen mod kløvekilen, mistes der kløvekraft. Stil ikke brændekløveren på tilslutningsledningen!
- 2 Læg tilslutningsledningen, så den ikke får knæk, bliver klemt eller på anden måde beskadiget.
- 3 Løsn udluftningsskruen (7) 3-4 omdrejninger.
- 4 Læg træstammen således i længderetningen på brændekløveren, at træstykket holdes fast af stammestyrerørene.

BETJENING



NB!

Kun personen, der betjener brændekløveren, må opholde sig i betjeningsområdet under betjeningen! (13)

- 1 Tryk med den ene hånd på el-motorens grønne tændknap (8a) og bliv ved med at trykke på den.
- 2 Vent, indtil motoren har nået sit endelige omdrejningstal, og tryk derefter betjeningshåndtaget (8b) helt ned med den anden hånd. Stammeskubberen trykker træstammen mod kløvekilen. Træstammen kløves.
- 3 Når du slipper den grønne tænd-knap eller betjeningshåndtaget kører stammeskubberen tilbage til endepositionen.

Fjernelse af fastklemt træstykke (9)



FORSIGTIG!

Træstykket må aldrig hamres ud med en hammer.

Der er fare for personskade og maskinskade, hvis træstykket springer ud.

- 1 Tag begge hænder væk fra tænd-/slukknappen og betjeningshåndtaget.
- 2 Komme til en komplet stop lug
- 3 Skyd en trækile ind under det fastklemt træstykke. (9)

- 4 Tryk trækilen helt ind under det fastklemte træstykke med trykstempet.
- 5 Gentag evt. proceduren med en større kile, indtil træstykket går løs

VEDLIGEHODELSE OG SERVICE



FORSIGTIG!

Før du arbejder med brændekløveren, skal du altid slukke brændekløveren og afbryde den fra el-nettet. Reparationer på brændekløveren må kun udføres af fagligt kompetente virksomheder.

Plejarbejder

Rengøring af styrebanen

- 1 Rengør stammeskubberens styrebane regelmæssigt, især ved kløvning af træ med meget harpiks.

Vedligeholdelsesarbejder

Slibning af kløvekilen

- 1 Slib om nødvendigt kløvekilen med en egnet fil.

Kontrol af hydraulikoliestanden



FORSIGTIG!

En ekstra person skal hjælpe med at rejse brændekløveren op og holde den fast.



NB!

Ved efterfyldning skal der anvendes hydraulikolie i viskositetsklasse HLP 46.



Kontrollér altid hydraulikoliestanden med indkørt stammeskubber. Brændekløveren skal stå lodret.

- 1 Skru oliemålepinden ud, og tør den af med en ren, fnugfri klud.
- 2 Sæt oliemålepinden i (skru den ikke i), og træk den ud igen. Oliestanden skal ligge mellem mærkerne "min" og "max", se figur 10. Efterfyld om nødvendigt hydraulikolie.
- 3 Kontrollér pakningen (**10a**) for beskadigelse, og udskift dem om nødvendigt.
- 4 Skru oliemålepinden i, og spænd den kun en smule, så du undgår at beskadige cylinderdækslets gevind.

HJÆLP VED FEJL

Sluk for brændekløveren, og tag netstikket ud, hvis der optræder fejl. Fejl, der ikke kan afhjælpes ved hjælp af efterfølgende tabel, skal udbedres af et autoriseret specialværksted.

Driftsforstyrrelser	årsag	Løsning
Trykstempet kører ikke ud/ind	For lidt hydraulikolie	Fyld efter med hydraulikolie
	Hydraulikpumpen defekt	Udskift hydraulikpumpen
	Brændekløveren står skævt, så kløvekilen ikke bevæger sig vandret	Stil brændekløveren vandret eller med hældning til betjeningshåndtaget
Trykstempet har ingen kraft	For lidt hydraulikolie	Fyld efter med hydraulikolie
	Brændekløveren står skævt, så kløvekilen ikke bevæger sig vandret	Stil brændekløveren vandret eller med hældning til betjeningshåndtaget
Hydraulikpumpen piber, trykstempet bevæger sig i ryk	For lidt hydraulikolie	Fyld efter med hydraulikolie
	Brændekløveren står skævt, så kløvekilen ikke bevæger sig vandret	Stil brændekløveren vandret eller med hældning til betjeningshåndtaget
	Luft i kredsløbet	Åbn udluftningsskruen
Motoren bliver meget varm	Kabeltværsnit for lille	Brug et kabel med større tværsnit
Motoren starter ikke.	Termoafbryder har slået fra	Vent, til motoren er kølet af.
	Netstik eller stikdåse defekt	Lad en elektriker efterse motoren
	Kabel defekt	Udskift motoren
	El-motor defekt	Lad en elektriker efterse motoren

TRANSPORT



NB!

Hold ikke i cylinderfastgørelsen under transporten.



FORSIGTIG!

Træk el-stikket ud, og spænd udluftningsskruen til, før du skifter placering.

- Løft og transportér brændekløveren ved hjælp af transportbøjlen.

BORTSKAFFELSE



Udtjente apparater, batterier og genopladelige batterier må ikke bortskaffes med det almindelige husholdningsaffald!

Emballage, maskine og tilbehør er fremstillet af genanvendelige materialer og skal bortskaffes på behørig vis.

GARANTI

Evt. fejl i materiale- eller fabrikationsfejl på maskinen udbedres eller erstattes inden for garantiperioden uden beregning af en reparatør, som vi udpeger. Garantiperioden bestemmes af lovgivningen i det land, hvor maskinen er købt.

Garantien gælder kun, hvis

- maskinen behandles kyndigt,
- forskrifterne i betjeningsvejledningen overholdes,
- der anvendes originale reservedele

Garantien bortfalder, hvis

- maskinen forsøges repareret egenhændigt,
- der udføres tekniske ændringer på maskinen,
- maskinen anvendes mod sin bestemmelse (f.eks. erhvervsmæssig eller kommunal anvendelse).

Garantien omfatter ikke:

- Laskader, der opstår som følge af normal anvendelse
- Sliddele, der på reservedelskortet er markeret med [xxx xxx (x)]
- Forbrændingsmotorer - ved forbrændingsmotorer gælder den pågældende motorproducents separate garantibestemmelser

Garantiperioden begynder ved den første slutbrugers køb. Her gælder datoen på den originale kvittering. Ved garantikrav bedes du medbringe dette garantibevis sammen med den originale kvittering for købet til din forhandler eller det nærmeste autoriserede kundecenter. Garantien forbliver uændret ved evt. salg til tredjepart.

EF-OVERENSSTEMMELSESERKLÆRING

Hermed erklærer vi, at dette produkt, i den af os markedsførte udførelse, opfylder kravene i de harmoniserede EU-direktiver, EU-sikkerhedsstandarderne og de produktspecifikke standarder.

Produkt

Brændekløver

Type

KHS 3704
KHS 5204

Producent

AL-KO Geräte GmbH
Ichenhauser Str. 14
D-89359 Kötz
DEUTSCHLANG

Befuldmægtiget repræsentant

Andreas Hedrich
Ichenhauser Str. 14
D-89359 Kötz
DEUTSCHLAND

Serienummer

G4064065

EU-direktiver

2006/42/EC
2004/108/EC
2011/65/EU

Harmoniserede standarder

EN 60335-1
EN 60204-1
EN 60204-1/A1
EN ISO 12100
EN 61000-3-2
EN 61000-3-11

Kötz, 27.08.2014



Wolfgang Hergeth
Managing Director

ÖVERSÄTTNING AV ORIGINALBRUKSANVISNING

Inhaltsverzeichnis

Om denna handbok.....	77
Produktbeskrivning.....	77
Säkerhetsinstruktioner.....	79
Montering.....	79
Idrifttagning.....	80
Handhavande.....	80
Underhåll och skötsel.....	80
Felavhjälpling.....	82
Transport.....	82
Bortskaffande.....	82
Garanti.....	83
EG-FÖRSÄKRAN OM ÖVERENSSTÄMMELSE.....	83

OM DENNA HANDBOK

- Läs igenom denna dokumentation före användning. Detta är en förutsättning för säkert arbete och felfri hantering.
- Beakta säkerhets- och varningsanvisningarna i dokumentationen och på produkten.
- Dokumentationen är en permanent del av den beskrivna produkten och bör lämnas vidare till köparen vid försäljning.

Teckenförklaring



OBSERVA!

Följ dessa varningsinstruktioner exakt för att undvika person- och / eller materialskador.



Särskilda instruktioner för bättre försäkring och användning.

PRODUKTBESKRIVNING

Föreskriven användning

Vedklyven är avsedd för privat användning i hus och trädgård.

Vedklyven är enbart avsedd för följande användningar:

- Klyva ved som precis har huggits och som inte överskrider måtten enligt tekniska data.

Möjlig felanvändning

- Klyvning av ved som innehåller metalldelar som spik, tråd, klämmor osv. är icke tillåten.
- Drift i explosionsfarliga områden är inte tillåten.
- All annan inte avsedd användning är inte tillåten.

Säkerhets- och skyddsanordningar

Motorskyddsbrytare

När vedklyven överbelastas stänger motorskyddsbrytaren automatiskt av motorn.

Motorskyddsbrytarens funktion måste garanteras.

Har motorskyddsbrytaren stängt av vedklyven, gör så här:

- 1 Koppla bort vedklyven från elnätet.
- 2 Åtgärda orsaken för överbelastningen.
- 3 Koppla tillbaka vedklyven till elnätet och sätt på den igen efter några minuters kyltid.

Anslutningskabel



OBSERVA!

Skada inte och kapa inte anslutningskabeln.

Använd enbart gummikablar av kvalitet H07RN-F enligt VDE 0282 del 14 med ett ledartvärnsnitt på minst 2,5 mm².

Den maximalt tillåtna kabellängden är 10 m. En längre kabel påverkar motorns prestanda och därmed vedklyvens funktion. Anslutningskabel, kontakt och kopplingsuttag får inte vara skadade.

Enbart elektroverkstäder får utföra reparationer på anslutningskabel, kontakt och kopplingsuttag. En skadad anslutningskabel (t.ex. med sprickor, klämmärken eller veck i isoleringen) får inte användas.

Kontakten får inte utsättas för fukt.

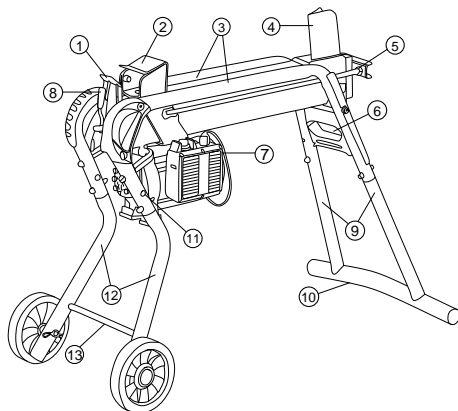
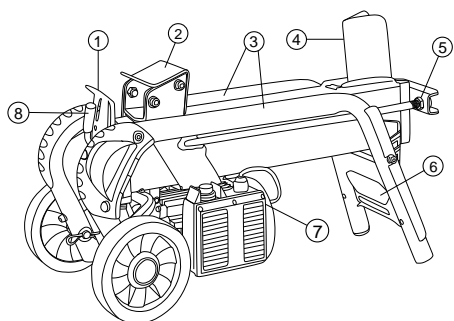
Gör så här vid skador:

- 1 Koppla omedelbart bort anslutningskabeln från elnätet.

Elektriska förutsättningar

Modellerna KHS 3700, KHS 5200

- AC 230 V/50 Hz
- Anslutningskabelns minsta tvärsnitt = 2,5 mm²
- Minsta säkring för elanslutningen = 16 A

Produktöversikt

1	Skyddsplåt	8	Manöverspak
2	Stockslid	9	Bakre fötter (endast KHS 5200)
3	Stockstyrning	10	Stödfot (endast KHS 5200)
4	Klyvkil	11	Parkeringsposition för transporthjul (endast KHS 5200)
5	Kolvstäng	12	Främre fötter (endast KHS 5200)
6	Transporthandtag	13	Tvärstag (endast KHS 5200)
7	På/av-knapp på elmotorn		

Symboler på maskinen

	Läs bruksanvisningen före idrifttagningen
	Håll tredje parter utanför riskområdet när maskinen tas i drift.
	Obs, fara! Håll händerna borta från klyvkilen.

	Dra ut kontakten innan underhålls- och monteringsarbeten utförs.
	Använd skyddshandskar
	Använd säkerhetsskor



Använd ögonskydd

SÄKERHETSINSTRUKTIONER



FARA!

Använd endast inom de tekniska gränserna.

När kolumnen av större trä delar risken för tippling!

Tag inte mot lean enheten - fara för tippling!

- Beakta lokala bestämmelser vad gäller åldergräns för användning av maskinen.
- Se till att träet är fritt från främmande föremål (spikar osv.).
- Tänk på att användaren bär ansvaret om personer eller deras egendom utsätts för olyckor och/eller skador.
- Byt ut skadade eller slitna delar mot original-reservdelar.
- Lämna inte maskinen utan uppsikt när den är driftsklar
- Håll andra personer borta från riskområdet.
- Ta bort främmande föremål i arbetsområdet.
- Stanna trimmern om personer, framför allt barn, eller husdjur befinner sig i närheten.
- Maskinen får endast användas om den är komplett monterad
- Utsätt inte trimmern för väta eller fukt.
- Använd inte häcksaxen vid regn
- Spola inte maskinen med vatten! Inträngande vatten kan leda till störningar.
- Använd inte apparaten under inverkan av alkohol, droger eller mediciner.
- Använd endast maskinen när den är i tekniskt felfritt tillstånd
- Se till att barn, djur och andra personer håller sig på avstånd från maskinens arbetsområde (minst 15 m avstånd).
- Håll händer och fötter på avstånd från roterande delar.
- Sätt upp långt hår och ta av smycken.
- Stäng av maskinen under arbetspauser och ställ den på ett ställe där ingen kan komma till skada. Se till att ingen obehörig kommer åt maskinen.

- Åsidosätt inte säkerhets- och skyddsanordningar
- Rengör maskinen efter varje användning.
- Använd lämpliga arbetskläder:
 - Långbyxor
 - Stadiga och halksäkra skor
- Koppla bort vedklyven från elnätet vid:
 - underhållsarbeten
 - justeringsarbeten
 - transport;
 - kortfristiga arbetsavbrott

MONTERING



OBSERVA!

Maskinen får inte användas förrän den är fullständigt monterad.



Verktyg som behövs för monteringen/hanteringen visas på bild 1. De ingår inte i leveransen.

Montera transporthjul

- 1 Skjut in axeln (**2a**) från utsidan genom hjulet och röret (**2b**) och säkra den med fjädertap-pen.

Montera stödben (KHS 5200)



OBSERVA!

Transporthjulen är endast avsedda för transport av vedklyven.

Vid klyvning måste transporthjulen demonteras och monteras på parkeringspositionen (**12**).

- 1 Montera de bägge transporthjulen på de främre fötterna
- 2 Lägg vedklyven på ena sidan och montera de främre och bakre fötterna.
- 3 Skjut in foten (**3a,5a**) ända till ramens ans-lag (**3b,5b**) och skruva fast den med skruv, brickor och låsmutter (**3c,5c**).
- 4 Vänd på vedklyven med hjälp av en annan person och montera de återstående fötterna, ställ därefter upp vedklyven.
- 5 Ställ vedklyven vertikalt (kolvstång uppåt) och skruva fast stödfoten (**4**) på de bakre be-nen.
- 6 Ställ vedklyven på fötterna och montera de främre tvärstagen (**6a**) med hjälp av gångs-tången (**6b**).

Elanslutning

- 1 Koppla anslutningskabeln till elnätet.

IDRIFTTAGNING



RISK!

Vedklyven får enbart användas om inga delar är skadade eller saknas (t.ex. skyddsbyglar). Även anslutningskabeln får inte vara skadad.

Före varje användning



RISK!

Innan loggen splitter på marken måste fastställas och därmed vara skyddade mot falla över!

- 1 Kontrollera vedklyven visuellt.
- 2 Vedklyven får inte användas om några komponenter fattas, är skadade eller lösa.
- 3 Kontrollera anslutningskabeln visuellt. En skadad anslutningskabel (t.ex. med sprickor, klämmärken eller veck i isoleringen) får inte användas.
- 4 Kontrollera hydrauliken visuellt på läckage.
- 5 Fixa det trä splitter med lämpliga medel på marken

Idrifttagning av vedklyven



OBSERVA!

Transporthjulen är endast avsedda för transport av vedklyven.

Vid klyvning måste transporthjulen demonteras och monteras på parkeringspositionen (12).



OBSERVA!

Lägg aldrig en stock på tvären på vedklyven.

Försök aldrig tvinga fram en klyvning genom att hålla uppe hydrauliktrycket i flera sekunder.



RISK!

Vedklyven får enbart användas av en person.



Dra fast avluftningsskruven (7) efter avslutat arbete.

- 1 Ställ upp vedklyven, lätt lutad mot manöverspaken (eftersom ventilerna är monterade där), på en jämn och fast grund. Om maskinen lutas i klyvkilens riktning, blir klyvkraften mindre. Ställ inte vedklyven på anslutningskabeln!
- 2 Dra anslutningskabeln så att den inte böjs, kläms eller skadas på annat sätt.
- 3 Lossa avluftningsskruven (7) med 3-4 varv.
- 4 Lägg stocken på vedklyven så att den hålls fast av styrningen.

HANDHAVANDE



OBSERVA!

Personen som manövrerar vedklyven måste stå inom manöverområdet! (13)

- 1 Tryck och håll in den gröna knappen på elmotorn (8a) med en hand.
- 2 När motorn har nått max. varvtal, tryck ner manöverspaken (8b) så långt det går med den andra handen. Stocksliden trycker stocken mot klyvkilen. Stocken klyvs.
- 3 När du släpper den gröna knappen eller manöverspaken körs stocksliden tillbaka till sin startposition.

Ta bort trästycken som har fastnat (9)



RISK!

Slå aldrig ut ett trästycke med en hammare.

Personer kan skadas av det utskjutande trästycket samtidigt som det kan skada maskinen.

- 1 Ta bort båda händerna från startknappen och manöverspaken
- 2 Komma till en fullständig stopplogg
- 3 Skjut en träkil under det trästycke som har fastnat. (9)
- 4 Tryck träkilen med hjälp av påskjutaren under det fastklämda träbiten.
- 5 Upprepa vid behov med en större kil tills trästycket har lossnat.

UNDERHÅLL OCH SKÖTSEL



RISK!

Stäng alltid av vedklyven och koppla bort den från elnätet när underhållsarbeten ska utföras. Enbart en fackverkstad får utföra reparationer på vedklyven.

Skötsel**Rengöring av styrning**

- 1 Rengör stockslidens styrning regelbundet, framför allt vid klyvning av ved med mycket kåda.

Underhållsarbeten**Slipa klyvkilen**

- 1 Vid behov får klyvkilen slipas med en lämplig fil.

Kontrollera hydrauloljans nivå**RISK!**

Det krävs två personer för att hålla fast vedklyven.

**OBSERVA!**

Hydraulolja som fylls på måste vara av viskositetsklass HLP 46.



Kontrollera alltid hydrauloljans nivå när stocksliden är i utgångsläge. Vedklyven måste stå lodrät.

- 1 Skruva ut oljemätstickan och torka av den med en torr och luddfri trasa.
- 2 Stick in oljemätstickan (skruva inte) och dra ut den igen. Oljenivån måste vara mellan markeringarna "min" och "max", se bild **10**. Fyll vid behov på hydraulolja.
- 3 Kontrollera packningen (**10a**) på skador och byt vid behov ut.
- 4 Skruva in oljemätstickan och dra inte fast den för hårt; på så sätt förhindrar du skador på cylinderns gängor.

FELAVHJÄLPNING

Om fel uppstår, stäng av vedklyven och dra ur nätkontakten. Vid fel som inte kan avhjälpas med hjälp av följande tabell ta kontakt med en auktoriserad återförsäljare.

Störning	Orsak	Lösning
Påskjutaren rör sig inte framåt/bakåt	För lite hydraulolja	Fyll på hydraulolja
	Hydraulpump defekt	Byt ut hydraulpump
	Vedklyven står snett sluttande mot klyvkilen	Placera vedklyven vågrätt eller sluttande mot manöverspaken
Påskjutaren har ingen kraft	För lite hydraulolja	Fyll på hydraulolja
	Vedklyven står snett sluttande mot klyvkilen	Placera vedklyven vågrätt eller sluttande mot manöverspaken
Hydraulpumpen piper, påskjutaren rör sig ryckigt	För lite hydraulolja	Fyll på hydraulolja
	Vedklyven står snett sluttande mot klyvkilen	Placera vedklyven vågrätt eller sluttande mot manöverspaken
	Luft i kretsloppet	Öppna luftningsskruven
Motorn blir mycket varm	Kabeldiametern är för liten	Använd kabel med större tvärsnitt
Motorn startar inte	Termobrytaren har stängts av	Vänta tills motorn har svalnat.
	Skadad nätkontakt eller eller skadat vägguttag	Låt en behörig elektriker kontrollera detta
	Defekt kabel	Byt ut
	Elmotor defekt	Låt en behörig elektriker kontrollera detta

TRANSPORT



OBSERVA!

Transportera inte vedklyven i cylinderfästet.



RISK!

Dra alltid ut kontakten och dra fast avluftningsskruven vid varje förflyttning.

- Lyft och transportera vedklyven i transporthandtaget.

BORTSKAFFANDE



Uttjänta apparater, batterier och laddare får inte slängas i hushållsavfallet!
Förpackning, maskin och tillbehör är tillverkade av återvinningsbara material och ska bortskaffas till återvinningsstation.

GARANTI

Eventuella material- eller tillverkningsfel på maskinen avhjälpas vi under den lagstadgade preskriptionstiden för garantikrav genom reparation eller ersättningsleverans, enligt vårt gottfinnande. Preskriptionstiden bestäms enligt rätten i det land, i vilket maskinen köpts.

Vårt garantiåtagande gäller endast vid:

- den här bruksanvisningen beaktas
- produkten hanteras fackmässigt
- originalreservdelar används

Garantin upphör att gälla vid:

- Reparationsförsök på maskinen
- Tekniska förändringar på maskinen
- Icke ändamålsenlig användning (t.ex. yrkesmässig eller kommunal användning)

Garantin gäller inte för:

- lackskador som beror på normal användning
- slitdelar som är märkta med en ram [xxx xxx (x)] på reservdelskortet
- förbränningsmotorer (här gäller respektive motortillverkares garantibestämmelser)

Garantitiden börjar när den första slutbrukaren köper maskinen. Måttgällande är datumet på originalkvittot. Var god vänd dig i fall av garanti till din återförsäljare eller närmaste auktoriserade kundtjänstverkstad med denna garantiförklaring och köpekvittot. Genom detta garantiåtagande förblir köparens lagstadgade garantikrav gentemot säljaren oberörda.

EG-FÖRSÄKRAN OM ÖVERENSSTÄMMELSE

Härmed försäkras vi att denna produkt, i det utförande den tillverkats i, motsvarar de harmoniserade kraven för EU-direktiv, EU-säkerhetsstandarder och de produktspecifika standarderna.

Produkt	Tillverkare	Företrädare
Vedklyv	AL-KO Geräte GmbH	Andreas Hedrich
Typ	Ichenhauser Str. 14	Ichenhauser Str. 14
KHS 3704	D-89359 Kötz	D-89359 Kötz
KHS 5204	DEUTSCHLANG	DEUTSCHLAND
Serienummer	EU-direktiv	Harmoniserade normer
G4064065	2006/42/EC	EN 60335-1
	2004/108/EC	EN 60204-1
	2011/65/EU	EN 60204-1/A1
		EN ISO 12100
		EN 61000-3-2
		EN 61000-3-11
		Kötz, 27.08.2014
		
		Wolfgang Hergeth Managing Director

OVERSETTELSE AV ORIGINAL BRUKSANVISNING

Inhaltsverzeichnis

Om denne håndboken.....	84
Produktbeskrivelse.....	84
Sikkerhetsanvisninger.....	86
Montering.....	86
Igangkjøring.....	87
Betjening.....	87
Vedlikehold og pleie.....	87
Feilsøking.....	89
Transportere.....	89
Avhending.....	89
Garanti.....	90
EU-SAMSVARSERKLÆRING.....	90

OM DENNE HÅNDBOKEN

- Les denne dokumentasjonen før du tar mekanismen i bruk. Dette er en forutsetning for å kunne arbeide sikkert, og for en feilfri håndtering.
- Ta hensyn til sikkerhetsanvisningene og advarslene i denne dokumentasjonen og på selve enheten.
- Denne dokumentasjonen er en fast del av det beskrevne produktet, og skal overleveres kjøperen ved et eventuelt videresalg.

Symbolforklaring



OBS!

Følg nøye disse advarslene for å unngå personskader og/eller materielle skader.



Spesielle henvisninger for bedre forståelighet og håndtering.

PRODUKTBESKRIVELSE

Forskriftsmessig bruk

Vedkløyveren er til privat bruk i hus og hage.

Vedkløyveren skal utelukkende brukes til følgende oppgaver:

- Kløyving av ved som er saget rett over og som ikke overskrider målene iht. tekniske data.

Möjlig felanvändning

- Kløyving av vedstykker der det er metalldele, spiker, kabler, kramper etc.
- Drift i eksplosjonsfarlige omgivelser er ikke tillatt.
- Enhver bruk utover forskriftsmessig bruk er ikke tillatt.

Sikkerhets- og beskyttelsesinnretninger

Motorvern

Dersom vedkløyveren overbelastes, slår motorvernet av motoren.

Motorvernfunksjonen må ikke settes ut av kraft.

Har motorvernet slått av vedkløyveren, gå frem på følgende måte:

- 1 Stans strømtilførselen til vedkløyveren.
- 2 Utbedre årsaken til overbelastningen.
- 3 Etter flere minutters avkjølingstid koples vedkløyveren til strømmettet og startes igjen.

Tilkopplingsledning



OBS!

Kopplingsledningen må ikke skades eller kuttes over.

Bruk kun gummikabel i kvalitet H07RN-F iht. VDE 0282 del 14 med et ledertverrsnitt på 2,5 mm².

Maksimalt tillatt kabellengde er 10 m. En lengre ledning reduserer motoreffekten og dermed vedkløyverens funksjon. Kopplingsledning, støpsel og kopplingsboks må ikke oppvise skader.

Reparasjon av kopplingsledningen, stikkkontakten og kopplingsboksen skal kun foretas av elektriker. En defekt kopplingsledning (f.eks. sprekker, snitt, knekk eller klemte steder) må ikke tas i bruk.

Kopplingsforbindelsene må ikke bli våte.

I tilfelle det skulle oppstå skader:

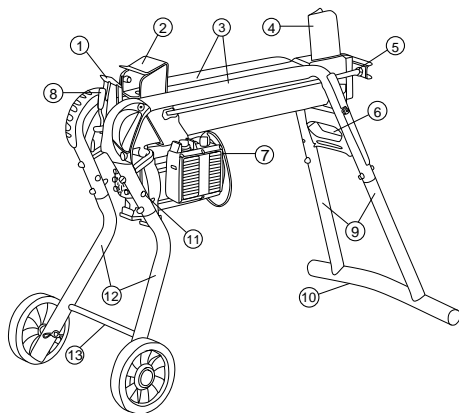
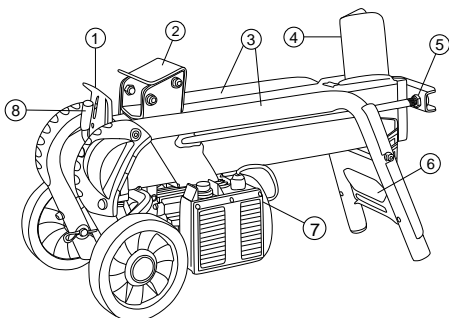
- 1 Kopplingsledningen skal straks atskilles fra strømmettet.

Elektriske forutsetninger

Modeller KHS 3700, KHS 5200

- AC 230 V / 50 Hz
- Minstetversnitt koplingsledning = 2,5 mm²
- Minimum sikring nettilkopling = 16 A

Produktoversikt



1	Beskyttelsesplate	8	Betjeningspak
2	Stamskyver	9	Føtter bak (kun KHS 5200)
3	Stamføringsrør	10	Bærefot (kun KHS 5200)
4	Kløyvekile	11	Parkeringsposisjon transporthjul (kun KHS 5200)
5	Kolbestang	12	Føtter foran (kun KHS 5200)
6	Transportbøyle	13	Tverravstiver foran (kun KHS 5200)
7	Av-/på-bryter på elektromotor		

Symboler på maskinen

	Les bruksanvisningen før maskinen tas i bruk
	Påse at andre personer ikke står i fareområdet når maskinen startes.
	OBS fare! Ikke hold hendene i nærheten av kløyvekilen
	Trekk ut støpselet før alt vedlikeholds- og monteringsarbeid

	Bruk vernehansker
	Bruk vernesko
	Bruk vernebriller

SIKKERHETSANVISNINGER



FARE!

Bruk enheten bare innenfor teknisk.
Når kolonnen større tre deler fare for velting!
Stund ikke mot magre enheten - fare for velting!

- Når det gjelder laveste aldersgrense for brukeren, skal lokale bestemmelser følges.
- Sørg for at treet er fritt for fremmedlegemer (spiker etc.).
- Ta hensyn til at brukeren er ansvarlig for ulykker og skader som kan oppstå for personer eller deres eiendom
- Skift skadde eller slitte deler med originale reservedeler.
- Ikke la maskinen som er klart til bruk stå uten tilsyn
- Hold tredjepersoner unna fareområdet.
- Fjern fremmedlegemer fra arbeidsområdet.
- Avbryt bruken av maskinen hvis personer, spesielt barn - eller husdyr er i nærheten.
- Maskinen må kun betjenes etter komplett montering
- Ikke utsett apparatet for fukte.
- Ikke bruk produktet når det regner
- Ikke spyl maskinen med vann! Det kan oppstå skader på maskinen på grunn av vann som trenger inn.
- Ikke bruk apparatet hvis du er under påvirkning av alkohol, narkotika eller medisiner.
- Bruk maskinen kun i teknisk feilfri tilstand
- Hold barn, personer og dyr unna arbeidsområdet (min. 15 m avstand).
- Ikke plasser hender og føtter i nærheten av roterende deler.
- Sett opp langt hår og fjern smykker
- Slå av apparatet når du tar pauser og legg det slik at ingen blir utsatt for fare. Sikre apparatet mot uvedkommende.
- Sikkerhets- og verneinnretninger må ikke settes ut av kraft
- Enheten må rengjøres før hver bruk
- Bruk hensiktsmessige arbeidsklær:
 - Langbukser
 - Solid og sklisikkert skotøy

- Strømtilførselen til vedkløyveren skal avbrytes ved:
 - vedlikeholdsarbeid
 - justeringsarbeid
 - transport
 - korte opphold i arbeidet

MONTERING



OBS!

Du må ikke bruke maskinen før den er fullstendig montert.



Verktøyet som trengs til montering/betjening er avbildet på bilde 1. Dette er ikke en del av leveringsomfanget.

Montere transporthjul

- 1 Stikk aksen **(2a)** utenfra gjennom hjulet og gjennom røret **(2b)** og sikre den med fjærbolten.

Montere føttene (KHS 5200)



OBS!

Transporthjulene er kun til transport av vedkløyveren.
Før kløyving skal transporthjulene tas av føttene og monteres i parkeringsposisjonen **(12)**.

- 1 Monter transporthjulene på de to føttene foran, se avsnitt.
- 2 Vipp vedkløyveren til den ene siden og monter en fot foran og en bak.
- 3 Stikk foten **(3a,5a)** inn i rørstativet **(3b,5b)** og skru den fast med skruer, skiver og sikringsmutre **(3c,5c)**.
- 4 Sammen med en hjelper vipper du vedkløyveren over til den andre siden, monterer resten av føttene og stiller deretter vedkløyveren opp igjen.
- 5 Still vedkløyveren loddrett (kolbestangen oppover) og skru støttefoten **(4)** fast til de bakre føttene.
- 6 Still vedkløyveren på plass og monter tverravstiveren foran **(6a)** ved hjelp av gjengestangen **(6b)**.

Nettilkopling

- 1 Kople ledningen til strømmettet.

IGANGKJØRING



FORSIKTIG!

Vedkløyveren må kun tas i drift når ingen deler mangler og kopplingsledningen ikke er skadet.

Før hver bruk



FORSIKTIG!

Før bruk av vedkløyver på bakken må fikses, og dermed være sikret mot å falle over!

- 1 Foreta en visuell kontroll av vedkløyveren.
- 2 Vedkløyveren må ikke tas i drift dersom deler mangler, er skadet eller løsnet.
- 3 Foreta en visuell kontroll av kopplingsledningen. En defekt kopplingsledning (f.eks. sprekker, snitt, knekk eller klemte steder) må ikke tas i bruk.
- 4 Se etter lekk i hydraulikken.
- 5 Fix vedkløyver med egnede midler på bakken.

Ta vedkløyveren i drift



OBS!

Transporthjulene er kun til transport av vedkløyveren.

Før kløyving skal transporthjulene tas av føttene og monteres i parkeringsposisjonen (12).



OBS!

Stammen må aldri legges på tvers av vedkløyveren.

Du må aldri framtinge kløyving ved å opprettholde hydraulikktrykket i flere sekunder.



FORSIKTIG!

Vedkløyveren skal kun betjenes av én person.



Trekk til lufteskruen (7) etter kløyving.

- 1 Still vedkløyveren vannrett, helst litt skrått mot betjeningsspaken (fordi ventilene er her) på et jevnt, fast underlag. Står den skrått i retning av kløyvekeilen, reduseres kløyvekraften. Vedkløyveren må ikke stå på ledningen!
- 2 Legg ledningen slik at den ikke kan bøyes, klemmes eller skades på andre måter.

- 3 Løsne lufteskruen (7) med 3-4 omdreininger.
- 4 Legg trestammen på langs opp på vedkløyveren, slik at trestykket holdes fast av føringsrørene.

BETJENING



OBS!

Operatøren må bare oppholde seg i betjeningsområdet under betjening! (13)

- 1 Trykk inn den grønne startknappen til elektromotoren (8a) med en hånd og hold knappen trykket.
- 2 Når motoren har nådd endelig turtall, trykker du betjeningsspaken (8b) helt ned med den andre hånden. Stamskyveren trykker trestammen mot kløyvekeilen og trestammen kløyves.
- 3 Når du slipper den grønne startknappen eller betjeningsspaken, går stamskyveren tilbake til endeposisjon.

Fjern fastklemt trestamme (9)



FORSIKTIG!

Slå aldri ut trebiten med en hammer. Personer kan bli skadet av trebiten hvis den spretter ut og maskinen kan bli skadet.

- 1 Ta begge hender bort fra innkoblingsknapp og betjeningsspak
- 2 Kom til en fullstendig stopp Logg
- 3 Skyv trekile under trebiten som er klemt fast (9)
- 4 Trykk trekilen helt under den innklemte vedkubben ved hjelp av stammeskyveren
- 5 Gjenta evt. med større kile til trebiten er løsnet.

VEDLIKEHOLD OG PLEIE



FORSIKTIG!

Før alt arbeid på vedkløyveren skal denne slås av og støpselet trekkes ut av stikkkontakten. Reparasjoner skal kun foretas av fagfolk.

Stell

Rengjøre føringsbanen

- 1 Føringsbanen på stamskyveren skal rengjøres jevnlig, spesielt ved kløyving av tre med mye kvae.

Vedlikeholdsarbeid

Slipe kløyvekilen

- 1 Ved behov slipes kløyvekilen med en egnet fil.

Kontrollere hydraulikkoljenivået



FORSIKTIG!

En annen person er nødvendig å opp-end og holde Logg splitter.



OBS!

Til etterfylling skal det brukes hydraulikkolje i viskositetsklasse HLP 46.



Hydraulikkoljenivået skal alltid kontrolleres når stamskyveren er kjørt inn. Vedkløyveren må stå loddrett.

- 1 Skru ut oljemålepinnen og tørk av med en ren, løfri kut.
- 2 Stikk inn oljemålepinnen (ikke skru den inn) og trekk den ut igjen. Oljenivået skal ligge mellom markeringene "min" og "maks", se bilde **10**. Fyll på hydraulikkolje ved behov.
- 3 Kontroller at tetningen (**10a**) for skader og skift den ut om nødvendig.
- 4 Skru inn oljemålepinnen og trekk den kun lett fast for å unngå skader på gjengene i sylinderdekslet.

FEILSØKING

Slå av trekløyveren og trekk ut pluggen hvis feil oppstår. Feil som ikke kan utbedres ved hjelp av den etterfølgende tabellen må bli utbedret av en autorisert fagbedrift.

Feil	årsak	Løsning
Stammeskyver kjører ikke ut/inn	For lite hydraulikkolje	Fyll på hydraulikkolje
	Hydraulikkpumpe defekt	Skift hydraulikkpumpe
	Apparatet står på skrå med fall mot spaltekilen	Sett apparatet vannrett eller med fall mot betjeningsspaken
Stammeskyver har ingen kraft	For lite hydraulikkolje	Fyll på hydraulikkolje
	Apparatet står på skrå med fall mot spaltekilen	Sett apparatet vannrett eller med fall mot betjeningsspaken
Hydraulikkpumpen uler, stammeskyveren flytter seg rykkete	For lite hydraulikkolje	Fyll på hydraulikkolje
	Apparatet står på skrå med fall mot spaltekilen	Sett apparatet vannrett eller med fall mot betjeningsspaken
	Luft i kretsløpet	Åpne lufteskruer
Motoren blir veldig varm	For liten kabel diameter	Bruk kabel med større diameter
Motoren starter ikke	Termobryteren har koblet seg ut	Vent til motoren er kjølt ned.
	Plugg eller stikkontakt er defekt	Få kontrollert av elektriker
	Kabel defekt	Skift
	Elektromotor defekt	Få kontrollert av elektriker

TRANSPORTERE



OBS!

Ikke bruk sylindrefestet til transport av vedkløyveren.



FORSIKTIG!

Hver gang apparatet skal flyttes må du trekke ut kontakten og skru fast lufteskruen.

- Løft vedkløyveren i transportbøylen og transporter den.

AVHENDING



Kasserte enheter, batterier eller oppladbare batterier må ikke kastes i husholdningsavfallet!

Emballasje, utstyr og tilbehør er laget av resirkulerbare materialer og skal avhendes deretter.

GARANTI

Vi utbedrer eventuelle material- eller produksjonsfeil på maskinen innenfor den lovmessige foreldelsesfristen for melding av mangler eller feil, etter vårt valg ved å reparere eller levere reservedeler. Foreldelsesfristen bestemmes ut fra gjeldende lovgivning i landet hvor maskinen ble kjøpt.

Vår garanti gjelder kun ved:

- Korrekt behandling av maskinen
- Overholdelse av bruksanvisningen
- Bruk av originale reservedeler

Garantien gjelder ikke ved:

- Forsøk på å reparere maskinen
- Tekniske endringer på maskinen
- ikke tiltenkt bruk (f.eks. industriell eller kommunal bruk)

Følgende omfattes ikke av garantien

- Lakkskader som skyldes normal slitasje
- Slitasjedeler som på reservedelskortet er merket med ramme [xxx xxx (x)]
- Forbrenningsmotorer – for disse gjelder de separate garantibetingelsene til den aktuelle motorprodusenten

Garantitiden begynner når første sluttbruker kjøper maskinen. Datoen på den originale kjøpskvitteringen er retningsgivende. Ved et garantikrav må du henvende deg med denne garantierklæringen og kjøpskvitteringen til din forhandler eller til nærmeste autoriserte kundeservice. Denne garantien endrer ikke de lovmessige kravene om mangel man kan fremsette overfor selgeren.

EU-SAMSVARSERKLÆRING

Vi erklærer med dette at dette produktet, som vi har brakt inn på markedet i denne utførelse, overholder kravene i de harmoniserte EU-forskriftene, EU-sikkerhetsstandardene og de produktspesifikke standardene.

Produkt

Trekloyver

Type

KHS 3704

KHS 5204

Produsent

AL-KO Geräte GmbH

Ichenhauser Str. 14

D-89359 Kötz

DEUTSCHLANG

Fullmektig

Andreas Hedrich

Ichenhauser Str. 14

D-89359 Kötz

DEUTSCHLAND

Serienummer

G4064065

EU-forskrifter

2006/42/EC

2004/108/EC

2011/65/EU

Harmoniserte normer

EN 60335-1

EN 60204-1

EN 60204-1/A1

EN ISO 12100

EN 61000-3-2

EN 61000-3-11

Kötz, 27.08.2014



Wolfgang Hergeth

Managing Director

ALKUPERÄISEN KÄYTTÖOHJEEN KÄÄNNÖS

Inhaltsverzeichnis

Käsikirjaa koskevia tietoja.....	91
Tuotekuvaus.....	91
Turvaohjeet.....	93
Asennus.....	93
Käyttöönotto.....	94
Käyttö.....	94
Huolto ja hoito.....	95
Ohjeita häiriöihin.....	96
Kuljetus.....	96
Hävittäminen.....	96
Takuu.....	97

EY-

VAATIMUSTENMUKAISUUSVAKUUTUS

KÄSIKIRJAA KOSKEVIA TIETOJA

- Lue tämä asiakirja ennen laitteen käyttöönottoa. Se on turvallisen työskentelyn ja häiriötönnän käytön edellytys.
- Noudata tämän asiakirjan ja laitteen turvaohjeita ja varoituksia.
- Tämä asiakirja on kuvatus tuotteen kiinteä osa, ja se täytyy luovuttaa ostajalle myynnin yhteydessä.

Merkkien selitykset



HUOMIO!

Näiden varoitusten huolellinen noudattaminen voi estää ihmisten loukkaantumiset ja/tai esinevahingot.



Erytisohjeita, jotka auttavat ymmärtämään ja käsittelemään laitetta paremmin.

TUOTEKUVAUS

Tarkoituksenmukainen käyttö

Halkomakone on tarkoitettu ainoastaan yksityiseen käyttöön kotitalouksissa ja puutarhassa.

Halkomakone on tarkoitettu ainoastaan seuraavaan käyttötarkoitukseen:

- Suoraan leikatun ja teknisissä tiedoissa määritettyjä mittoja vastaavan puun halkominen.

Mahdollinen väärä käyttö

- Sellaisen puun halkominen, jossa on metallisia osia, kuten nauloja, metallilankaa tai sinkilänauloja, on kielletty.
- Käyttö räjähdysriskissä ympäristössä ei ole sallittu.
- Kaikenlainen muu kuin määräysten mukainen käyttö on kielletty.

Turva- ja suojalaitteet

Moottorin suojakytkin

Halkomakoneen yliuormituttua moottorin suojakytkin kytkee moottorin pois päältä.

Moottorin suojakytkimen toimintoa ei saa kytkeä pois päältä.

Jos moottorin suojakytkin kytkee halkomakoneen pois päältä, toimi seuraavasti:

- 1 Kytke halkomakone irti sähköverkosta.
- 2 Poista yliuormittumisen aiheuttaja.
- 3 Anna halkomakoneen jäähtyä useita minuita, liitä se sitten uudelleen sähköverkkoon ja kytke uudelleen päälle.

Liitäntäjohto



HUOMIO!

Älä vaurioita tai katkaise liitäntäjohtoja.

Käytä ainoastaan kumieristeisiä H07RN-F-tyyppisiä johtoja, jotka vastaavat VDE-standardia 0282 osa 14 ja joiden säikeiden poikkileikkaus on vähintään 2,5 mm².

Johdon sallittu enimmäispituus on 10 metriä. Pidempi johto vähentää moottorin tehoa ja haittaa siten halkomakoneen toimintaa. Liitäntäjohtossa, pistokkeessa ja kytkentärasiasa ei saa olla vaurioita.

Ainostaan sähköalan huoltopalvelut saavat suorittaa korjaustoimenpiteitä liitäntäjohtossa, pistokkeessa ja kytkentärasiasa. Älä käytä vaurioitunutta liitäntäjohtoa esimerkiksi silloin, kun eristeessä on murtumia, leikkaus-, puristumis- tai taitumaakohtia.

Suojaa pistoliitännät kosteudelta.

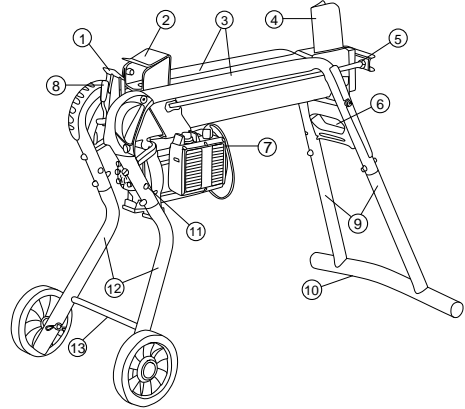
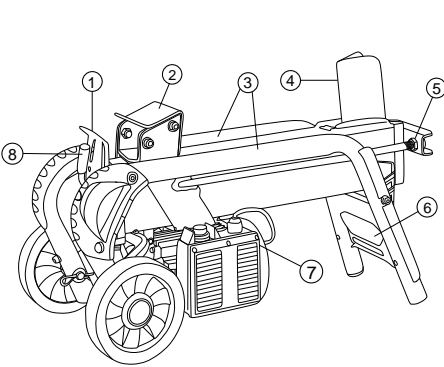
Vahinkotapauksessa on toimittava seuraavasti:

- 1 Irrota liitäntäjohto välittömästi verkkovirrasta.

Sähköliittännän edellytykset

Mallit KHS 3700, KHS 5200

- AC 230 V / 50 Hz
- Liitäntäjohdon vähimmäispoikkileikkaus = 2,5 mm²
- Verkko liittännän vähimmäisvaroke = 16 A

Tuote

1	Suojalevy	8	Ohjausvipu
2	Halontyönnin	9	Takajalat (vain KHS 5200)
3	Halonohjainputki	10	Tukijalka (vain KHS 5200)
4	Halkaisukiila	11	Kuljetuspyörien pysäköintiasento (vain KHS 5200)
5	Männäntanko	12	Etujalat (vain KHS 5200)
6	Kuljetuskaari	13	Etummainen poikkitanko (vain KHS 5200)
7	Sähkömoottorin päälle-/poiskytkin		

Laitteessa olevat symbolit

	Lue käyttöohje ennen käyttöönottoa
	Laitteen vaara-alueella ei saa olla asiattomia henkilöitä koneen käyttöönoton yhteydessä
	Huomio vaara! Pidä kädet poissa halkaisukiilasta

	Irrota verkkopistoke ennen kaikkia huoltoja asennustoimenpiteitä
	Käytä suojakäsineitä
	Käytä suojajalkineita
	Käytä suojalaseja

TURVAOHJEET



VAARA!

Käytä laitetta vain tekninen rajoissa.
Kun sarake suurempi puiset osat vaaraa kaatumisen!
Aikaa ei vastaan laiha laite - vaaraa kaatumisen!

- Noudata laitetta käyttävän henkilön alaikäraja-aajaa koskevia paikallisia määräyksiä.
- Varmista, että puussa ei ole vieraita esineitä (kuten nauvoja).
- Pidä mielessä, joka vastaa käyttäjälle vahingoista tai vahinkoa voi tapahtua muiden ihmisten tai niiden omaisuudelle
- Vaihda vialliset tai kuluneet osat alkuperäisiin varaosiin.
- Älä jätä käyttöä varten valmisteltua laitetta esille ilman valvontaa
- Muut henkilöt on pidettävä pois vaara-alueelta.
- Poista esineet työalueelta.
- Keskeytä koneen käyttö, jos lähellä on ihmisiä (erityisesti lapsia) tai kotieläimiä.
- Laitetta saa käyttää vasta sitten, kun asennus on suoritettu loppuun
- Älä altista laitetta sateelle tai kosketudelle.
- Älä käytä laitetta sateella
- Älä suihkuta laitteeseen vettä! Tunkeutuva vesi saattaa aiheuttaa käyttöhäiriöitä.
- Älä käytä laitetta alkoholin, huumeiden tai lääkkeiden vaikutuksen alaisena.
- Vain teknisesti moitteettomassa kunnossa olevaa laitetta saa käyttää
- Pidä lapset, muut ihmiset ja eläimet kaukana työskentelyalueesta (väh. 15 m etäisyydellä).
- Pidä kädet ja jalat loitolla pyörivistä osista.
- Sido pitkät hiukset ja ota korut pois
- Kytke laite pois päältä työtoukojen ajaksi ja säilytä sitä niin, että se ei vaaranna ketään. Estä asiattomien pääsy laitteelle.
- Älä ota turva- ja suojalaitteita pois käytöstä
- Puhdista laite jokaisen käyttökerran jälkeen
- Käytä asianmukaisia työvaatteita:
 - Pitkät housut
 - Tukevat ja luistamattomat kengät

- Halkomakone tulee irrottaa verkosta
 - huoltotoimenpiteiden
 - säätötoimenpiteiden
 - kuljetuksen ja
 - lyhytaikaisten työtoukojen ajaksi.

ASENNUS



HUOMIO!

Käytä laitetta vasta sitten, kun olet koonnut sen täysin valmiiksi.



Asennuksessa/käytössä tarvittavat työkalut kuvataan kuvassa 1. Ne eivät sisälly toimitukseen.

Kuljetuspyörien asennus

- 1 Työnnä akseli (**2a**) ulkopuolelta pyörän ja putken läpi (**2b**) ja varmista kiinnitys jousipistokkeella.

Jalkojen asennus (KHS 5200)



HUOMIO!

Kuljetuspyöriä käytetään ainoastaan halkomakoneen kuljetukseen.

Kuljetuspyörät on irrotettava jaloista puuden halkomisen ajaksi ja kiinnitettävä pyssäköintiasentoon (**12**).

- 1 Asenna kuljetuspyörät molempiin etujalkoihin.
- 2 Käännä halkomakone toiselle kyljelleen ja asenna etu- ja takajalat.
- 3 Työnnä jalkaa (**3a,5a**) vasteeseen saakka putkitelineeseen (**3b,5b**) ja ruuvaa kiinni ruuveilla, levyillä ja vastamuttereilla (**3c,5c**).
- 4 Käännä halkomakone toisen henkilön avulla toiselle kyljelleen. Asenna loput jalat ja nosta halkomakone pystyyn.
- 5 Aseta halkomakone pystysuoraan asentoon (männäntanko ylöspäin) ja ruuvaa tukijalka (**4**) kiinni takajalkoihin.
- 6 Nosta halkomakone pystyyn ja asenna etuosan poikkitanko (**6a**) paikoilleen kierretangolla (**6b**).

Verkkoliitäntä

- 1 Yhdistä liitäntäjohto sähköverkkoon.

KÄYTTÖÖNOTTO



VARO!

Halkomakoneen saa ottaa käyttöön ainoastaan silloin, kun kaikki osat (esim. turvakaari) ovat paikoillaan ja kunnossa ja liitäntäjohto on vaurioitumaton.

Ennen jokaista käyttöä



VARO!

Ennen kuin käytät halonhalkaisukone kentällä pitää korjata, ja näin ollen ne eivät pääse kaatumaan ohii!

- 1 Tarkista halkomakone silmämääräisesti.
- 2 Halkomakonetta ei saa ottaa käyttöön, kun laitteen osia puuttuu tai on vaurioitunut tai irrallaan.
- 3 Tarkista liitäntäjohto silmämääräisesti. Vaurioitunutta liitäntäjohtoa ei saa käyttää (esim. kun eristeessä on murtumia, leikkaus-, puristumis- tai taittumakohtia).
- 4 Tarkista hydraulinen koneisto silmämääräisesti vuotojen varalta.
- 5 Korjaa halonhalkaisukonetta asianmukaisin keinoin maahan.

Halkomakoneen käyttöönotto



HUOMIO!

Kuljetuspyöriä käytetään ainoastaan halkomakoneen kuljetukseen.

Kuljetuspyörät on irrotettava jaloista puuden halkomisen ajaksi ja kiinnitettävä pysäköintiasentoon (12).



HUOMIO!

Älä koskaan aseta halkoa poikittain halkomakoneeseen.

Älä koskaan yritä väkisin halkaista halkoa ylläpitämällä hydraulista painetta useita sekunteja.



VARO!

Halkomakonetta saa käyttää ainoastaan yksi henkilö.



Kiristä ilmausruuvi (7) jälleen halkomisen päätyttyä.

- 1 Aseta halkomakone vaakatasoon, mieluiten hieman viistossa asennossa käyttövipuun päin (koska venttiilit ovat siellä) tasaiselle ja kiinteälle alustalle. Mikäli halkomakone on viistossa asennossa halkaisukiilaan päin, halkaisuvoima pienenee. Älä aseta halkomakonetta sen liitäntäjohtoon päälle.
- 2 Aseta liitäntäjohto niin, ettei se taitu, jää puristuksiin eikä voi vaurioitua muulla tavoin.
- 3 Löysää ilmausruuvia (7) 3–4 kierroksella.
- 4 Aseta halko pituuden mukaan niin halkomakoneeseen, että halonohjausputket pitävät halkoa kiinni.

KÄYTTÖ



HUOMIO!

Käyttäjä saa oleskella käytön aikana vain käyttöalueella! (13)

- 1 Paina toisella kädellä sähkömoottorin vihreää päällekytkentäpainiketta (8a) ja pidä sitä painettuna.
- 2 Kun moottori on saavuttanut lopullisen kierroslukunsa, paina toisella kädellä ohjausvipua (8b) kokonaan alas. Halontyönnin painaa puuhalon halkaisukiilaa vasten. Halkomakone halkaisee puuhalon.
- 3 Halontyönnin palaa loppuasentoonsa, kun vihreä päällekytkentäpainike tai ohjausvipu vapautetaan.

Juuttuneen puupölkyn poistaminen (9)



VARO!

Puukappaletta ei koskaan saa lyödä ulos vasaralla.

Ihmiset voivat loukkaantua ulossinkoavan puukappaleen johdosta ja kone voi vaurioitua

- 1 Ota molemmat kädet pois päällekytkentänu-pista ja käyttövivusta
- 2 Tullut kokonaan loki
- 3 Työnnä puukiila juuttuneen puukappaleen alle (9)
- 4 Paina puukiila pölkkykelkan avulla täysin juuttuneen puukappaleen alle
- 5 Toista tarvittaessa suuremmalla kiilalla, kunnes puukappale vapautuu

HUOLTO JA HOITO



VARO!

Kytke halkomakone pois päältä ja irrota se sähköverkosta ennen kaikkia sille suoritettavia toimenpiteitä. Ainoastaan valtuutettu huoltopalvelu saa suorittaa korjaustoimenpiteitä halkomakoneella.

Hoitotoimenpiteet

Ohjausradan puhdistus

- 1 Puhdista halkomakoneen ohjausrata säännöllisesti, erityisesti halkoessasi hyvin pihkaista puuta.

Huoltotoimenpiteet

Halkaisukiilan teroittaminen

- 1 Teroita halkaisukiila tarvittaessa sopivalla viilalla.

Hydrauliöljyn tason tarkastus



VARO!

Puuhalon paikoilleen asettamiseen ja kiinnittämiseen tarvitaan toinen henkilö.



HUOMIO!

Täytettäessä hydrauliöljyä on käytettävä HLP 46 -viskositeettiluokan hydrauliöljyä.



Tarkista hydrauliöljyn taso aina halontyöntimen ollessa sisäänajettu. Halkaisukiilan on oltava pystysuorassa.

- 1 Kierrä öljynmittatikka ulos ja pyyhi se puhtaiseen nukkaamattomaan liinaan.
- 2 Työnnä öljynmittatikka jälleen säiliöön (älä kierrä sisään) ja vedä jälleen ulos. Öljytason on oltava min.- ja max.- merkintöjen välissä (kuva 10). Täytä hydrauliöljyä tarvittaessa.
- 3 Tarkista tiiviste (10a) vaurioiden varalta ja vaihda tarvittaessa.
- 4 Ruuvaa öljynmittatikka ja kiristä vain hieman, jotta sylinterikannen kierre ei vaurioidu.

OHJEITA HÄIRIÖIHIN

Jos häiriöitä ilmenee, kytke puunhalkaisukone pois päältä ja irrota verkkopistoke. Jos häiriöitä ei voi poistaa seuraavan taulukon perusteella, ne on annettava valtuutetun ammattiliikkeen poistettaviksi.

Ongelma	Syy	Ratkaisu
Pölkkykelkka ei aja päälle/ pois	Liian vähän hydraulioöljyä	Täytä lisää hydraulioöljyä
	Hydraulipumppu viallinen	Vaihda hydraulipumppu
	Laite on vinossa alamäkeen suhteessa halkaisukiilaan	Aseta laite vaakasuoraan tai alamäkeen suhteessa käyttövipuun
Pölkkykelkassa ei ole voimaa	Liian vähän hydraulioöljyä	Täytä lisää hydraulioöljyä
	Laite on vinossa alamäkeen suhteessa halkaisukiilaan	Aseta laite vaakasuoraan tai alamäkeen suhteessa käyttövipuun
Hydraulipumppu viheltää, pölkkykelkka liikkuu nykäyksittäin	Liian vähän hydraulioöljyä	Täytä lisää hydraulioöljyä
	Laite on vinossa alamäkeen suhteessa halkaisukiilaan	Aseta laite vaakasuoraan tai alamäkeen suhteessa käyttövipuun
	Ilmaa kierrossa	Avaa ilmanpoistoruuvi
Moottori kuumenee erittäin voimakkaasti	Johtohalkaisija liian pieni	Käytä johtoa, jonka halkaisija on suurempi
Moottori ei käynnisty	Lämpökytkin on kytkenyt pois päältä	Odota, kunnes moottori on jäähtynyt
	Verkkokytkin tai pistorasia viallinen	Anna sähköalan ammattilaisen tarkastettavaksi
	Johto viallinen	Vaihda
	Sähkömoottori viallinen	Anna sähköalan ammattilaisen tarkastettavaksi

KULJETUS



HUOMIO!

Älä kuljeta halkomakonetta sylinterikiinnityksessä.



VARO!

Irrota laitepistoke ja kiristä ilmausruuvi aina ennen laitteen paikan siirtämistä

- Kuljeta halkomakonetta kuljetuskaaresta nostaen.

HÄVITTÄMINEN



Älä hävitä käytöstä poistettuja laitteita, paristoja tai akkuja talousjätteen mukana!

Pakkaus, laite ja lisävarusteet on valmistettu kierrätyskelppoisista materiaaleista ja ne on hävitettävä määrysten mukaisesti.

TAKUU

Korvaamme kaikki laitteen materiaali- tai valmistusvirheet lainmukaisen kanneajan puitteissa joko korjaamalla laitteen tai toimittamalla varaosia, valintamme mukaan. Kanneaika määräytyy sen maan lainsäädännön mukaan, jossa laite on ostettu.

Takuu on voimassa, mikäli seuraavat ehdot on täy- Takuu raukeaa seuraavissa tapauksissa: tetty:

- Laitteen asianmukainen käsittely
- Käyttöohjeen noudattaminen
- Alkuperäisten varaosien käyttäminen
- Laitetta on yritetty korjata
- Laitteeseen on tehty teknisiä muutoksia
- Laitetta ei ole käytetty määräysten mukaisesti (esim. ammattimainen tai kunnallinen käyttö)

Takuu ei kata seuraavia tapauksia:

- Maalivauriot, jotka johtuvat normaalista kulumisesta
- Kuluvat osat, jotka on merkitty varaosaluettelossa merkinnällä [xxx xxx (x)]
- Polttomoottorit – niitä koskevat vastavien moottorin valmistajien erilliset takuuehdot

Takuuaika alkaa päivästä, jolloin laitteen ensimmäisen ostaja on hankkinut laitteen. Alkuperäisen ostokuitin päivämäärä määrittää takuun alkamispäivän. Käänny takuutapauksessa laitteen jälleenmyyjän tai läheisimmän valtuutetun edustajan puoleen. Ota tämä takuutodistus ja kaupan yhteydessä saamasi kuitti mukaan. Edellä mainitut takuuehdot eivät rajoita asiakkaan lainmukaisia oikeuksia, jotka on mainittu asianmukaisissa kansallisissa laeissa.

EY-VAATIMUSTENMUKAISUUSVAKUUTUS

Vakuutamme täten, että kysessä oleva tuote vastaa siinä tilassa, kuin valmistaja on sen markkinoille saattanut, harmonisoituja EU-direktiivejä, EU-turvastandardeja sekä tuotekohtaisia standardeja.

Tuote

Klapikone

Tyyppi

KHS 3704

KHS 5204

Valmistaja

AL-KO Geräte GmbH

Ichenhauser Str. 14

D-89359 Kötz

DEUTSCHLANG

Valtuutettu henkilö

Andreas Hedrich

Ichenhauser Str. 14

D-89359 Kötz

DEUTSCHLAND

Sarjanumero

G4064065

EU-direktiivit

2006/42/EC

2004/108/EC

2011/65/EU

Harmonisoidut standardit

EN 60335-1

EN 60204-1

EN 60204-1/A1

EN ISO 12100

EN 61000-3-2

EN 61000-3-11

Kötz, 27.08.2014



Wolfgang Hergeth
Managing Director

TLUMACZENIE ORYGINALNEJ INSTRUKCJI OBSŁUG

Inhaltsverzeichnis

O tym podręczniku.....	98
Opis produktu.....	98
Wskazówki bezpieczeństwa.....	100
Montaż.....	100
Uruchomienie.....	101
Obsługa.....	101
Przeglądy i konserwacja.....	102
Pomoc w przypadku usterek.....	103
Promem.....	103
Utylizacja.....	104
Gwarancja.....	104
DEKLARACJA ZGODNOŚCI EWG.....	105

O TYM PODRĘCZNIKU

- Przed przystąpieniem do uruchomienia należy przeczytać niniejszą dokumentację. Jest to warunkiem zagwarantowania bezpiecznej pracy i bezusterkowego użytkowania.
- Przestrzegać wskazówek bezpieczeństwa i ostrzeżeń zawartych w niniejszej dokumentacji oraz na urządzeniu.
- Niniejsza dokumentacja stanowi nieodzowną część opisywanego produktu i powinna być przekazana nabywcy razem z urządzeniem.

Wyjaśnienie znaków



UWAGA!

Stosować się dokładnie do znaków ostrzegawczych, aby uniknąć szkód osobowych lub mienia.



Specjalne wskazówki w celu lepszego zrozumienia i obsługi.

OPIS PRODUKTU

Użytkowanie zgodne z przeznaczeniem

Łuparka jest przeznaczona do użytku przydomowego oraz w ogrodzie.

Zastosowanie łuparki do:

- Rozłupywania drewna, pod warunkiem nie przekraczania dopuszczalnych gabarytów kłód.

Możliwe nieprawidłowe użycie

- Zabrania się rozłupywania drewna, w których znajdują się metalowe elementy jak gwoździe, drut, skoble itp.
- Zabrania się używania urządzenia w atmosferze grożącej wybuchem.
- Zabronione jest każde inne zastosowanie łuparki niż dopuszczalne.

Urządzenia zabezpieczające i ochronne

Wyłącznik przeciążeniowy

W przypadku przeciążenia łuparki, wyłącznik przeciążeniowy wyłącza urządzenie.

Nie wykorzystywać wyłącznika przeciążeniowego jako normalnego wyłącznika.

Jeśli wyłącznik przeciążeniowy wyłączy urządzenie należy wtedy:

- 1 Odłączyć łuparkę z prądu.
- 2 Usunąć przyczynę przeciążenia.
- 3 Po kilkuminutowym przestygnięciu urządzenia ponownie podłączyć do prądu i uruchomić.

Podłączenie elektryczne



UWAGA!

Nie uszkadzać przedłużacza lub rozłączać go .

Stosować przedłużacz w osłonie gumowanej wg H07RN-F przekrój żyły co najmniej 2,5 mm² .

Dopuszcza się przedłużacz o maks. długości 10 m. Dłuższy przedłużacz może powodować spadek efektywności pracy lub uszkodzenie łuparki. Przewód elektryczny, gniazdo i wtyczka nie mogą być uszkodzone.

Naprawy przewodu, wtyczki, gniazda muszą być przeprowadzane tylko w wyspecjalizowanym zakładzie elektrycznym. Nie wolno używać uszkodzonych przewodów (posiadających rysy, zagniecenia, uszkodzenia izolacji).

Wtyczki nie pozostawiać w środowisku wilgotnym.

W przypadku uszkodzenia postępować następująco:

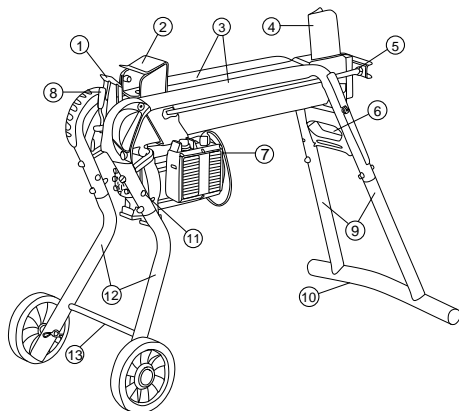
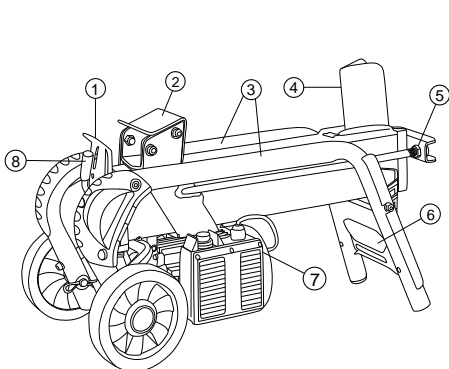
- 1 Odłączyć natychmiast urządzenie z prądu.

Warunki podłączenia elektrycznego

Modele KHS 3700, KHS 5200

- AC 230 V / 50 Hz
- Minimalny przekrój przewodu elektrycznego = 2,5 mm²
- Minimalne zabezpieczenie elektryczne 16 A

Zestawienie produktów






1	Ośłona blaszana	8	Dźwignia obsługowa
2	Suwak pnia	9	Nóżki tylne (tylko wersja KHS 5200)
3	Rury prowadzące pień	10	Stopa nakładana (tylko wersja KHS 5200)
4	Klin rozłupujący	11	Pozycja parkowania kół transportowych (tylko wersja KHS 5200)
5	Drąg tłokowy	12	Nóżki przednie (tylko wersja KHS 5200)
6	Pałak transportowy	13	Drążek poprzeczny z przodu (tylko wersja KHS 5200)
7	Włącznik WŁ/WYŁ przy silniku elektrycznym		

Symbole na urządzeniu

	Przed uruchomieniem urządzenia przeczytać instrukcję obsługi
	Przy uruchamianiu urządzenia osoby trzecie powinny znajdować się z dala od strefy niebezpiecznej

	Uwaga niebezpieczeństwo! Ręce trzymać z dala od klina rozłupującego
	Przed rozpoczęciem wszelkich prac konserwacyjnych i montażowych wyciągnąć z sieci wtyczkę

	Noś rękawice ochronne
	Noś obuwie ochronne
	Noś okulary ochronne

WSKAZÓWKI BEZPIECZEŃSTWA



NIEBEZPIECZEŃSTWO!

Korzystać z urządzenia tylko w zakresie technicznych.

Gdy kolumna dużych drewnianych części niebezpieczeństwo przewrócenia!

A nie przeciwko urządzenie chudego - niebezpieczeństwo przewrócenia!

- Przestrzegać miejscowych przepisów dotyczących wieku minimalnego osoby obsługującej.
- Upewnić się, czy w drewnie nie znajdują się ciała obce (gwoździe itp.).
- Należy pamiętać, że użytkownik odpowiada za wypadki i uszkodzenia, które zostaną wyrządzone przez silnik innym osobom lub ich własności.
- Uszkodzone lub zużyte części zastąpić oryginalnymi częściami zamiennymi.
- Gotowego do pracy urządzenia nie wolno pozostawiać bez nadzoru.
- Nie dopuszczać osób trzecich do obszaru zagrożenia.
- Usuwać ciała obce z obszaru roboczego.
- Przerwać użycie maszyny, gdy w jej pobliżu znajdują się osoby, przede wszystkim dzieci lub zwierzęta domowe.
- Użytkowanie urządzenia dozwolone wyłącznie po zakończeniu pełnego montażu.
- Nie wystawiać urządzenia na działanie wilgoci lub mokrego otoczenia.
- Nie używać urządzenia w czasie deszczu.
- Nie spryskiwać urządzenia wodą! Wnikająca woda może być przyczyną usterek.
- Urządzenia nie obsługiwać pod wpływem alkoholu, środków odurzających lub leków.

- Urządzenia wolno używać tylko w nienaganym stanie technicznym.
- Dzieci, inne osoby i zwierzęta powinny przebywać z dala od miejsca pracy (odstęp min. 15 m).
- Nie zbliżać kończyn do obracających się części.
- Długie włosy należy spiąć, a biżuterię zdjąć.
- Na czas przerw w pracy wyłączać urządzenie i ustawić je w takim miejscu, aby nikt nie był narażony na niebezpieczeństwo. Chronić urządzenie przed dostępem osób nieuprawnionych.
- Nie usuwać instalacji bezpieczeństwa i urządzeń ochronnych
- Oczyszczyć urządzenie po każdym użyciu.
- Nosić odpowiednie ubranie robocze:
 - długie spodnie,
 - solidne i nie ślizgające się obuwie.
- Łuparkę należy odłączyć od przyłącza elektrycznego podczas:
 - prac konserwacyjnych
 - prac montażowych
 - transportu
 - krótkich przerw w pracy

MONTAŻ



UWAGA!

Urządzenie można uruchomić dopiero po całkowitym złożeniu.



Potrzebne do montażu/obsługi urządzenia pokazane na rys. 1. Nie ma ich w zestawie.

Montaż kół transportowych

- 1 Oś (2a) przełożyć z zewnątrz przez koło i rurę (2b) i zabezpieczyć trzpieniem sprężynowym.

Montaż nóżek podporowych (KHS 5200)



UWAGA!

Kółka transportowe służą tylko transportowania łuparki.

Przed rozpoczęciem rozluźniania kółka te muszą zostać zdemonstrowane z nóżek podporowych i zamontowane w pozycji parkowania (12).

- 1 Koła transportowe zamontować na obydwu przednich nóżkach.
- 2 Łuparkę przechylić na jedną stronę i zamontować przednią i tylną nóżkę.
- 3 Nóżkę (**3a,5a**) wsunąć aż do ogranicznika w stelaż rurowy (**3b,5b**) oraz skrócić śrubami, podkładkami i nakrętkami zabezpieczającymi (**3c,5c**).
- 4 Przy pomocy innej osoby łuparkę przechylić na drugą stronę, zamontować pozostałe nóżki, a następnie łuparkę postawić z powrotem.
- 5 Ustawić łuparkę pionowo (dług tłokowy skierowany ku górze) i przykręcić stopę nakładaną (**4**) do tylnych nóżek.
- 6 Łuparkę postawić z powrotem i zamontować drążek poprzeczny z przodu (**6a**) a pomocą pręta gwintowanego (**6b**).

Podłączenie sieciowe

- 1 Podłączyć przewód zasilający do prądu.

URUCHOMIENIE



PRZESTROGA!

Łuparkę można włączać tylko pod warunkiem całkowitego jej zmontowania. Nie wolno używać urządzenia, gdy brakuje jakiegokolwiek elementu lub noszą oznaki uszkodzenia.

Wykonaj przed każdym uruchomieniem



PRZESTROGA!

Przed uruchomieniem Łuparka na ziemi musi być stałe, a tym samym zabezpieczyć przed przewróceniem!

- 1 Przeprowadzić kontrolę wzrokową.
- 2 Nie włączać urządzenia, jeśli brakuje jakiegokolwiek części, są uszkodzone lub są poluzowane.
- 3 Przeprowadzić kontrolę podłączenia elektrycznego pod kątem uszkodzeń (załamania przewodów, zgnieceń, zarysowań, nacięć izolacji itp.) - nie wolno uruchamiać łuparki.
- 4 Kontrola wzrokowa szczelności hydrauliki.
- 5 Fix Łuparkę w odpowiednie środki na ziemi.

Uruchomienie łuparki



UWAGA!

Kółka transportowe służą tylko transportowania łuparki.
Przed rozpoczęciem rozłupywania kółka te muszą zostać zdemontowane z nóżek podporowych i zamontowane w pozycji parkowania (**12**).



UWAGA!

Nigdy nie układać pnia drewna w poprzek na łuparce.
Nigdy nie wymuszaj rozłupywania pnia poprzez utrzymywanie ciśnienia hydraulicznego przez wiele sekund.



PRZESTROGA!

Łuparkę może obsługiwać tylko jedna osoba.



Śrubę odpowietrzającą (**7**) po pracy należy ponownie dokręcić.

- 1 Łuparkę ustawić na twardej, wypoziomowanej powierzchni, ale lepiej z lekkim spadkiem w kierunku dźwigni obsługowej (ponieważ tam umiejscowione są zawory). W przypadku skośnego ustawienia w kierunku klina rozłupującego wiąże się to z utratą siły rozłupywania. Łuparki nie ustawiać na przyłączach elektrycznych!
- 2 Przyłącze elektryczne nie powinno być przynięcione, załamane lub w jakikolwiek inny sposób uszkodzone.
- 3 Śrubę odpowietrzającą (**7**) o ok. 3-4 obrotów należy odkręcić.
- 4 Pień drewna umieścić wzdłuż łuparki w sposób taki, by został on uchwycony przez ramiona prowadników.

OBSŁUGA



UWAGA!

Podczas pracy operator może przebywać wyłącznie w obszarze roboczym! (**13**)

- 1 Ręką nacisnąć zielony przycisk silnika elektrycznego **(8a)** i przytrzymać go.
- 2 Po tym jak silnik osiągnie swą maksymalną liczbę obrotów, drugą ręką nacisnąć dźwignię obsługową całkiem w dół **(8b)**. Suwak pnia przyciska pień drewniany do klina rozłupującego. Pień zostaje rozłupany.
- 3 Puszczając zielony przycisk włączający lub dźwignię obsługową spowodujemy, że suwak pnia wraca na swoją pozycję krańcową.

Usunąć zakleszczony wyrzynek (9)



PRZESTROGA!

Nie wybijać kawałków drewna młotkiem. Wypadające z dużą prędkością kawałki drewna mogą spowodować obrażenia u osób oraz uszkodzenie maszyny.

- 1 Zdjąć obie ręce z przycisku włącznika i dźwigni sterującej
- 2 Do całkowitego zatrzymania log
- 3 Wsunąć klin drewniany pod zakleszczony kawałek drewna **(9)**
- 4 Wcisnąć klin drewniany do oporu pod zakleszczony kawałek drewna za pomocą popychacza wyrzyneków
- 5 W razie potrzeby powtórzyć tę czynność przy użyciu większego klina, aby uwolnić zakleszczony kawałek drewna

PRZEGLĄDY I KONSERWACJA



PRZESTROGA!

Przed każdą z czynności konserwacyjnych konieczne należy odłączyć urządzenie z prądu. Naprawy mogą odbywać się tylko w specjalistycznych serwisach.

Czyszczenie

Czyszczenie prowadnicy

- 1 Regularnie czyścić prowadnicę suwaka pnia, przede wszystkim w przypadku rozłupywania drewna o dużej zawartości żywicy.

Pielęgnacja

Ostrzenie klina rozłupującego

- 1 W razie potrzeby można naostrzyć klin pilnikiem.

Sprawdzanie stanu oleju hydraulicznego



PRZESTROGA!

Do ustawienia i trzymania łuparki potrzebna jest druga osoba.



UWAGA!

W celu uzupełnienia oleju stosować olej o klasie lepkości HLP 46.



Stan oleju hydraulicznego sprawdzać przy przesuniętym suwaku pnia. Łuparka musi stać pionowo.

- 1 Wykręcić miarkę oleju, wytrzeć czystą, bez włókien ściereczką.
- 2 Wsunąć wskaźnik (nie wkręcać) i ponownie go wysunąć. Poziom oleju powinien znajdować się między wskazaniem "min" i "max" I (rys 10). W zależności potrzeby uzupełnić olejem hydraulicznym.
- 3 Sprawdzić uszczelkę **(10a)** pod kątem uszkodzenia, w razie potrzeby wymienić.
- 4 Wkręcić miarkę oleju i tylko ją lekko dociągnać, aby uniknąć uszkodzeń gwintu pokrywy cylindra.

POMOC W PRZYPADKU USTEREK

W przypadku wystąpienia usterek wyłączyć łuparkę i wyciągnąć wtyczkę przewodu zasilania sieciowego z gniazda. Usunięcie usterek, których nie można naprawić, korzystając z poniższej tabeli, należy zlecić autoryzowanej placówce specjalistycznej.

Zakłócenie	Przyczyna	Rozwiązanie
Popychacz wyrzynków nie wysuwa/wsusza się	Zbyt mała ilość oleju hydraulicznego	Uzupełnić poziom oleju hydraulicznego
	Uszkodzenie pompy hydraulicznej	Wymenić pompę hydrauliczną na nową
	Urządzenie jest ustawione ukośnie, z nachyleniem względem klina rozłupującego	Wymenić pompę hydrauliczną na nową
Popychacz wyrzynków nie działa z odpowiednią siłą	Zbyt mała ilość oleju hydraulicznego	Uzupełnić poziom oleju hydraulicznego
	Urządzenie jest ustawione ukośnie, z nachyleniem względem klina rozłupującego	Wymenić pompę hydrauliczną na nową
Pompa hydrauliczna wydaje świszczący dźwięk; popychacz wyrzynków wykonuje gwałtowne ruchy	Zbyt mała ilość oleju hydraulicznego	Uzupełnić poziom oleju hydraulicznego
	Urządzenie jest ustawione ukośnie, z nachyleniem względem klina rozłupującego	Wymenić pompę hydrauliczną na nową
	W obiegu znajduje się powietrze.	Otworzyć śrubę odpowietrzającą
Silnik nagrzewa się do wysokiej temperatury	Zbyt mały przekrój poprzeczny kabla	Zastosować kabel o większym przekroju poprzecznym
Silnik nie uruchamia się	Zadziałał wyłącznik termiczny	Odczekać do momentu schłodzenia silnika.
	Uszkodzenie wtyczki przewodu lub gniazda zasilania sieciowego	Zlecić wykonanie kontroli specjalście-elektrykowi
	Uszkodzenie kabla	Wymenić na nowe
	Uszkodzenie silnika elektrycznego	Zlecić wykonanie kontroli specjalście-elektrykowi

PROMEM



UWAGA!

Nie transportować łuparki trzymając za mocowanie cylindra.



PRZESTROGA!

Przed każdym przemieszczeniem łuparki odłączyć urządzenie z prądu i dociągnąć śrubę odpowietrzającą.

- Podnieść łuparkę za pałąk transportowy i transportować ją.

UTYLIZACJA



Wysłużonych urządzeń, baterii lub akumulatorów nie należy wyrzucać do odpadów z gospodarstw domowych!

Opakowanie, urządzenie i wyposażenie są wykonane z materiałów podlegających recyklingowi i należy je utylizować.

GWARANCJA

Ewentualne błędy materiałowe oraz produkcyjne w urządzeniu usuwamy zgodnie z naszym wyborem poprzez naprawę lub dostawę zastępczą przed ustawowo określonym terminem upływu prawa do dochodzenia roszczeń z tytułu wad. Termin upływu reguluje każdorazowo prawo obowiązujące w kraju, w którym urządzenie zostało zakupione.

Nasze zobowiązanie gwarancyjne obowiązuje tył- Gwarancja wygasa w przypadku:
kow przypadku:

- prawidłowego obchodzenia się z urządzeniem,
- przestrzegania instrukcji obsługi
- stosowania oryginalnych części zamiennych
- podjęcia prób napraw urządzenia
- dokonania zmian technicznych w urządzeniu
- zastosowania niezgodnego z przeznaczeniem (np. w ramach działalności gospodarczej lub komunalnej).

Z gwarancji wyłączone są:

- uszkodzenia lakieru spowodowane normalnym zużyciem,
- części ulegające zużyciu, które w karcie części zamiennych zamieszczone są w ramce [xxx xxx (x)]
- silniki spalinowe – dla nich obowiązują oddzielne przepisy gwarancyjne danego producenta silnika.

Okres gwarancji rozpoczyna się od dnia zakupu przez pierwszego odbiorcę. W tym przypadku obowiązuje data na oryginalnym dowodzie zakupu. W przypadku dochodzenia roszczeń gwarancyjnych należy zwrócić się z tym oświadczeniem gwarancyjnym oraz paragonem potwierdzającym zakup urządzenia do sprzedawcy, u którego urządzenie zostało zakupione lub do najbliższego autoryzowanego punktu obsługi klienta. Niniejsze zobowiązanie gwarancyjne nie narusza prawa kupującego do dochodzenia roszczeń u sprzedawcy z tytułu wad.

DEKLARACJA ZGODNOŚCI EWG

Niniejszym oznajmiamy, że ten produkt w wykonaniu dopuszczonym do obrotu odpowiada zharmonizowanym przepisom wytycznych UE, normom bezpieczeństwa UE i normom odnoszącym się do produktu.

Produkt

Łuparka

Typ

KHS 3704

KHS 5204

Producent

AL-KO Geräte GmbH

Ichenhauser Str. 14

D-89359 Kötz

DEUTSCHLANG

Pełnomocnik

Andreas Hedrich

Ichenhauser Str. 14

D-89359 Kötz

DEUTSCHLAND

Numer seryjny

G4064065

Wytyczne UE

2006/42/EC

2004/108/EC

2011/65/EU

Normy zharmonizowane

EN 60335-1

EN 60204-1

EN 60204-1/A1

EN ISO 12100

EN 61000-3-2

EN 61000-3-11

Kötz, 27.08.2014



Wolfgang Hergeth
Managing Director

PŘEKLAD ORIGINÁLNÍHO NÁVODU K POUŽITÍ

Inhaltsverzeichnis

K této příručce.....	106
Popis výrobku.....	106
Bezpečnostní upozornění.....	108
Montáž.....	108
Uvedení do provozu.....	109
Obsluha.....	109
Péče a údržba.....	109
Pomoc při poruchách.....	111
Doprava.....	111
Likvidace.....	111
Záruka.....	112
PROHLÁŠENÍ O SHODĚ ES.....	112

K TÉTO PŘÍRUČCE

- Před uvedením do provozu si přečtete tuto dokumentaci. To je předpokladem bezpečné práce a bezporuchové manipulace.
- Dodržujte bezpečnostní a výstražné pokyny z této dokumentace a na zařízení.
- Tato dokumentace je trvalou součástí popsaného výrobku a v případě jeho prodeje by měla být předána kupujícím.

Vysvětlivky k symbolům



POZOR!

Přesné dodržování těchto výstražných upozornění zabraňuje škodám na zdraví osob a / nebo věcným škodám.



Speciální upozornění pro snadnější pochopení a manipulaci s přístrojem.

POPIS VÝROBKU

Použití v souladu s určením

Štípačka je určena k soukromému použití v domácnosti a zahradě.

Štípačka je určena výhradně pro následující použití:

- štípnání čerstvě uřezaného dřeva o rozměrech v souladu s technickými daty.

Možné chybné použití

- štípnání dřeva, ve kterém se nachází kovové části jako hřebíky, dráty, skoby atd. Je zakázáno
- provoz ve výbušném prostředí je zakázán
- každé jiné než účelové použití je zakázáno

Bezpečnostní a ochranná zařízení

Motorový jistič

Při přetížení štípačky odstaví motorový jistič motor.

Funkce motorového jističe musí zůstat v provozu.

Po vypnutí štípačky motorovým jističem postupujte následovně:

- 1 Odpojte štípačku ze sítě.
- 2 Odstraňte příčinu přetížení.
- 3 Po několikaminutovém ochlazení zapojte štípačku opět do sítě a zapněte ji.

Napájecí vedení



POZOR!

Napájecí vedení nepoškozujte a nepřerušujte.

Používejte pouze pryžové kabely kvality H07RN-F dle VDE 0282 části 14 s průměrem žil minimálně 2,5 mm².

Maximální povolená délka kabelu činí 10 m. Delší vedení omezuje výkon motoru a tím i funkci štípačky. Napájecí vedení, zásuvka a spojka nesmí být poškozené.

Opravy napájecího vedení, zásuvky a spojky smí provádět jen odborná elektrofirma. Vadné napájecí vedení (např. s trhlinami, řezy, s tlačeními místy, nebo zlomy v izolaci) se nesmí používat. Nevystavujte konektory vlhkosti.

V případě poškození postupujte následovně:

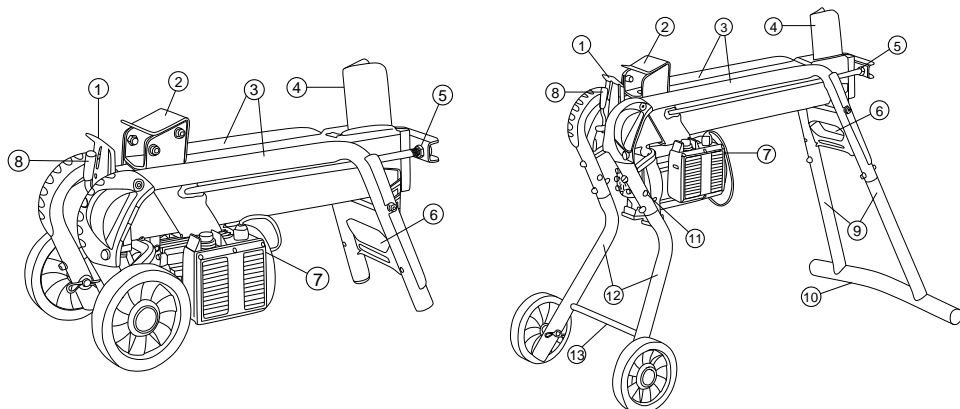
- 1 Odpojte napájecí vedení ihned z elektrické sítě.

Elektrické předpoklady

Modely KHS 3700, KHS 5200

- AC 230 V / 50 Hz
- minimální průřez napájecího vedení = 2,5 mm²
- minimální jistění síťové přípojky = 16 A

Přehled výrobku



1	ochranný plech	8	ovládací páka
2	posuvník kmenů	9	nohy vzadu (jen KHS 5200)
3	roura vedení kmenů	10	opěrná noha (jen KHS 5200)
4	štípací klín	11	parkovací pozice transportních kol (jen KHS 5200)
5	pístová tyč	12	nohy vpředu (jen KHS 5200)
6	transportní držadlo	13	příčná podpora vpředu (jen KHS 5200)
7	spínač/vypínač na elektromotoru		

Symboły na přístroji

	Před uvedením do provozu si prostudujte návod k obsluze
	Za provozu přístroje zamezte přístup třetím osobám do oblasti nebezpečí
	Pozor nebezpečí! Nedotýkejte se štípacího klínu

	Před veškerou údržbářskou a montážní činností vytáhněte síťovou zástrčku
	Nosit ochranné rukavice
	Nosit ochrannou obuv



Nosit ochranu očí

BEZPEČNOSTNÍ UPOZORNĚNÍ



NEBEZPEČÍ!

Pomocí zařízení pouze v rámci technické limity.

Když sloupec větších dřevěných dílů nebezpečí převrhnutí!

Zatímco ne proti libové zařízení - nebezpečí převrhnutí!

- Dodržujte místní ustanovení týkající se minimálního věku osob obsluhy přístroje.
- Dbejte na to, aby dřevo bylo bez cizích těles (hřebíky atd.).
- Vezměte na vědomí, že uživatel je zodpovědný za nehody a škody, které se mohou přihodit jiným osobám nebo nastat na jejich majetku
- Poškozené nebo opotřebené díly vyměňujte pouze za originální náhradní díly.
- Přístroj připravený k provozu nenechávejte bez dozoru
- V ohrožené oblasti se nesmí zdržovat cizí osoby.
- Odstraňte cizí tělesa z pracovní oblasti.
- Používání přístroje přerušete, pokud se v jeho blízkosti zdržují osoby, zejména děti, nebo domácí zvířata.
- Přístroj smí být provozován pouze po kompletním smontování.
- Přístroj nevystavujte mokru nebo vlhkosti.
- Přístroj nepoužívejte za deště
- Přístroj neostříkujte proudem vody! Pronikající voda mohou vést k poruchám.
- Zařízení neobsluhujte pod vlivem alkoholu, drog nebo léků.
- Používejte přístroj jen v technicky bezvadném stavu
- Děti, osoby a zvířata udržujte mimo pracovní oblast (minimální vzdálenost 15 m).
- Nedávejte ruce a nohy do blízkosti rotujících dílů.
- Svažte si dlouhé vlasy a sejměte šperky
- Při přestávce přístroj vypněte a odložte jej tak, aby nikdo nebyl ohrožen. Přístroj zajistěte proti neoprávněnému přístupu.

- Bezpečnostní a ochranná zařízení nesmí být vyřazena z provozu
- Přístroj po každém použití vyčistěte
- Noste pracovní oděv vhodný pro tento účel:
 - dlouhé kalhoty
 - pevnou a protisklznou obuv
- Odpojte štípačku ze sítě při:
 - údržbě
 - seřizování
 - přepravě
 - krátkém přerušení pracovní činnosti.

MONTÁŽ



POZOR!

Přístroj je dovoleno provozovat až po skončení celé montáže.



Potřebné montážní/obslužné nářadí je zobrazeno na obrázku 1. Nářadí není součástí dodávky.

Namontujte transportní kola

- 1 Osu (**2a**) prostrčte z vnějšku skrze kolo a skrze trubku (**2b**) a zajistěte pérovou zástrčkou.

Namontujte nohy (KHS 5200)



POZOR!

Transportní kola slouží pouze k transportu štípačky dřeva.

Při štípacích pracích musí být transportní kola demontována z noh a namontována v parkovací pozici (**12**).

- 1 Transportní kola namontujte na obě přední nohy.
- 2 Štípačku dřeva položte na bok a namontujte přední a zadní nohu.
- 3 Nohu (**3a,5a**) do trubkové konstrukce (**3b,5b**) až nadoraz a pevně přišroubujte za použití šroubů, podložek a jisticích matic (**3c,5c**).
- 4 Štípačku na dřevo za pomoci druhé osoby položte na druhý bok, namontujte zbývající nohy a poté štípačku postavte.
- 5 Štípačku postavte svisle (pístovou tyčí nahoru) a na zadní nohy přišroubujte opěrnou nohu (**4**).
- 6 Štípačku postavte a namontujte příčnou podpěru vpředu (**6a**) pomocí závitníkové tyče (**6b**).

Zapojení do sítě

- 1 Zapojte napájecí vedení do sítě.

UVEDENÍ DO PROVOZU**UPOZORNĚNÍ!**

Štípačku lze provozovat jen pokud jsou všechny díly kompletní (pokud nechybí např. ochranný těmínek) a nezávadné a pokud napájecí vedení nevykazuje poškození.

Před každým použitím**UPOZORNĚNÍ!**

Před použitím štípačka na zemi musí být pevné, a tak být zajištěny proti převrácení!

- 1 Proveďte vizuální kontrolu štípačky.
- 2 Štípačka nesmí být uvedena do provozu, pokud chybí její části, jsou závadné nebo nejsou příslušným způsobem upevněny.
- 3 Proveďte vizuální kontrolu napájecího vedení. Vadné napájecí vedení (např. s trhlami, řezy, stlačenými místy, nebo zlomy v izolaci) se nesmí používat.
- 4 Proveďte vizuální kontrolu těsnosti hydrauliky.
- 5 Fix štípačku s vhodnými prostředky na zemi

Uvedte štípačku do provozu**POZOR!**

Transportní kola slouží pouze k transportu štípačky dřeva.

Při štípacích pracích musí být transportní kola demontována z noh a namontována v parkovací pozici (12).

**POZOR!**

Kmen nikdy nepokládejte do štípačky příčně.

Nikdy pro udržení hydraulického tlaku nepůsobte na kmen déle než několik sekund!

**UPOZORNĚNÍ!**

Štípačku smí obsluhovat jen jedna osoba.



Odvzdušňovací šroub (7) po štípání opět utáhněte.

- 1 Postavte štípačku vodorovně, lépe s lehkým spádem směrem k ovládací páce (neboť zde se nacházejí ventily) na rovný, pevný podklad. Při šikmém postavení ve směru štípacího klínu dochází ke ztrátě štípací síly. Nestavte štípačku na napájecí vedení!
- 2 Položte napájecí vedení tak, aby se nezlomilo, přímáčklo nebo jinak poškodilo.
- 3 Odvzdušňovací šroub (7) uvolněte 3-4 otočeními.
- 4 Kmen položte podélně do štípačky tak, aby byl držen rourou vedení kmenů.

OBSLUHA**POZOR!**

Obsluhující osoba se při obsluhování musí zdržovat pouze v obslužné oblasti! (13)

- 1 Stiskněte rukou zelené spínací tlačítko elektromotoru (8a) a držte jej stisknutý.
- 2 Poté, co motor dosáhl konečného počtu otáček, stiskněte ovládací páku (8b) druhou rukou zcela dolů. Posuvník kmenů tlačí dřevo proti štípacímu klínu. Kmen bude rozštípnut.
- 3 Uvolněním zeleného spínacího tlačítka nebo ovládací páky zajede posuvník kmenů zpět do své koncové pozice.

Odstraňte sevřený kmen (9)**UPOZORNĚNÍ!**

Nikdy dřevo nevytloukejte kladivem. Mohlo by dojít k poranění osob a poškození stroje vypadnutým kmenem.

- 1 Obě ruce sundejte ze zapínacího tlačítka a ovládací páky
- 2 Do úplného zastavení protokolů
- 3 Vsuňte dřevěný klín pod celý sevřený kus dřeva (9)
- 4 Dřevěný klín vtačte pomocí posunovače kmenů zcela pod sevřené dřevo
- 5 Případně zopakujte tento krok s větším klímem, až se dřevo uvolní

PÉČE A ÚDRŽBA**UPOZORNĚNÍ!**

Před veškerými pracemi prováděnými na štípačce přístroj vypněte a odpojte od sítě. Opravy štípačky smí provádět pouze odborná firma.

Péče

Čištění přívodní dráhy

- 1 Přívodní dráhu posuvníku kmenů pravidelně čistěte, především při štípání smolného dřeva.

Údržbářské práce

Ostření štípacího klínu

- 1 V případě potřeby naostřete štípací klín vhodným pilníkem.

Kontrola stavu hladiny hydraulického oleje



UPOZORNĚNÍ!

K nasměrování a držení štípačky je zapotřebí pomoc druhé osoby.



POZOR!

Používejte k doplnění hydraulický olej viskozitní třídy HLP 46.



Kontrolujte stav hladiny hydraulického oleje vždy při zasetém posuvníku kmenů. Štípačka musí stát ve svislé poloze.

- 1 Vyšroubujte měрку oleje a otřete ji čistým, nepouštějícím hadříkem.
- 2 Zasuňte měрку oleje (nezašroubovávejte ji) a opět ji vytáhněte. Hladina oleje musí být mezi značkami "min" a "max", viz obrázek 10. V případě potřeby hydraulický olej doplňte.
- 3 Zkontrolujte, zda není těsnění (10a) poškozeno a v případě potřeby ho vyměňte.
- 4 Měřku oleje našroubujte a jen lehce dotáhněte, aby nedošlo k poškození závitů krytu válce.

POMOC PŘI PORUCHÁCH

V případě poruchy vypněte štípačku dřeva a vytáhněte síťovou zástrčku. Poruchy, které nelze odstranit podle následující tabulky, nechte odstranit autorizovaným specializovaným provozem.

Porucha	Příčina	Řešení
Posunovač kmenů nevyjede/nezajede	Málo hydraulického oleje	Doplňte hydraulický olej
	Hydraulické čerpadlo defektní	Vyměňte hydraulické čerpadlo
	Přístroj stojí šikmo, skloněný ke štípacímu klínu	Postavte přístroj vodorovně nebo se sklonem k ovládací páce
Posunovač kmenů nedispouje silou	Málo hydraulického oleje	Doplňte hydraulický olej
	Přístroj stojí šikmo, skloněný ke štípacímu klínu	Postavte přístroj vodorovně nebo se sklonem k ovládací páce
Hydraulické čerpadlo píská, posunovač kmenů se pohybuje trhaně	Málo hydraulického oleje	Doplňte hydraulický olej
	Přístroj stojí šikmo, skloněný ke štípacímu klínu	Postavte přístroj vodorovně nebo se sklonem k ovládací páce
	Vzduch v okruhu	Otevřete odvzdušňovací šroub
Motor se silně zahřívá	Malý průměr kabelu	Použijte kabel s větším průřezem
Motor nenaskočí	Teplý spínač se vypnul	Počkejte, až motor vychladne.
	Síťový konektor nebo zástrčka defektní	Nechte jej zkontrolovat odborným elektrikářem
	Kabel defektní	Nahradiť
	Elektromotor defektní	Nechte jej zkontrolovat odborným elektrikářem

DOPRAVA



POZOR!

Štípačku netransportujte za upevnění válce.



UPOZORNĚNÍ!

Před každým přemístěním přístroje ho vytáhněte ze zásuvky a pevně utáhněte odvzdušňovací šroub.

- Štípačku nadzvedněte za transportní držadlo a proveďte transport.

LIKVIDACE



Vysloužilé přístroje, baterie nebo akumulátory nelikvidujte s domovním odpadem!

Obal, přístroj a příslušenství jsou vyrobeny z recyklovatelného materiálu a likvidují se odpovídajícím způsobem.

ZÁRUKA

Případné materiálové nebo výrobní vady na přístroji odstraníme během zákonné promlčecí lhůty pro nároky na odstranění vad podle naší volby opravou nebo dodáním náhradního výrobku. Promlčecí lhůta je určena právem dané země, ve které byl přístroj zakoupen.

Náš příslib záruky platí jen v případě:

- řádné manipulace s přístrojem
- dodržování návodu k obsluze
- použití originálních náhradních dílů

Záruka zaniká v případě:

- pokusů o opravu přístroje
- technických úprav přístroje
- použití v rozporu s určením (např. komerčního nebo komunálního použití)

Ze záruky jsou vyloučeny:

- poškození nátěru způsobená běžným opotřebením
- díly podléhající opotřebením, které jsou označeny na seznamu náhradních dílů orámováním [xxx xxx (x)]
- Spalovací motory – pro ty platí vlastní záruční ustanovení příslušného výrobce motoru

Záruční doba počíná běžet dnem nákupu koncovým odběratelem. Určující je datum na originálním dokladu o koupi. V případě uplatnění záruky se prosím obraťte s tímto prohlášením o záruce a dokladem o koupi na svého prodejce nebo nejbližší autorizovaný zákaznický servis. Tímto příslibem záruky zůstávají zákonné nároky kupujícího na odstranění vady vůči prodávajícímu nedotčeny.

PROHLÁŠENÍ O SHODĚ ES

Tímto prohlašujeme, že tento produkt, tato do oběhu daná verze, odpovídá požadavkům harmonizovaných směrnic EU, bezpečnostní standardy EU a standardy specifické pro tento produkt.

Produkt

Štípa diví

Typ

KHS 3704

KHS 5204

Výrobce

AL-KO Geräte GmbH

Ichenhauser Str. 14

D-89359 Kötz

DEUTSCHLANG

Zmocněnec

Andreas Hedrich

Ichenhauser Str. 14

D-89359 Kötz

DEUTSCHLAND

Sériové číslo

G4064065

Směrnice EU

2006/42/EC

2004/108/EC

2011/65/EU

Harmonizované normy

EN 60335-1

EN 60204-1

EN 60204-1/A1

EN ISO 12100

EN 61000-3-2

EN 61000-3-11

Kötz, 27.08.2014



Wolfgang Hergeth
Managing Director

PREKLAD ORIGINÁLNEHO NÁVODU NA POUŽITIE**Inhaltsverzeichnis**

O tomto návode.....	113
Popis výrobku.....	113
Bezpečnostné pokyny.....	115
Montáž.....	115
Uvedenie do prevádzky.....	116
Obsluha.....	116
Údržba a ošetrovanie.....	117
Pomoc pri poruchách.....	118
Doprava.....	118
Likvidácia.....	118
Záruka.....	119
VYHLÁSENIE O ZHODE - ES.....	119

O TOMTO NÁVODE

- Pred uvedením do prevádzky prečítajte túto dokumentáciu. Toto je predpokladom pre bezpečnú prácu a manipuláciu bez porúch.
- Dodržiavajte bezpečnostné a výstražné pokyny uvedené v tejto dokumentácii a na prístroji.
- Táto dokumentácia je trvalou súčasťou opísaného výrobku a pri predaji sa má odovzdať kupujúcemu spolu s výrobkom.

Vysvetlenie značiek**POZOR!**

Presným dodržiavaním týchto výstražných pokynov môžete zabrániť ublíženiu na zdraví a/ alebo vecným škodám.



Špeciálne pokyny pre lepšiu zrozumiteľnosť a manipuláciu.

POPIS VÝROBKU**Použitie v súlade s určením**

Štiepačka na drevo je určená na súkromné využívanie v dome a záhrade.

Štiepačka na drevo je určená výlučne na nasledovné použitia:

- štiepanie dreva, ktoré je odrezané rovno a ktoré neprekročí rozmery podľa technických údajov.

Možné chybné použitie

- Štiepanie dreva, v ktorom sa nachádzajú kovové časti ako klinec, drôt, svorky, atď., je zakázané.
- Prevádzka v explóziu ohrozenej atmosfére nie je dovolená.
- Každé ďalšie používanie, ktoré je v rozpore s použitím na stanovený účel, je zakázané.

Bezpečnostné a ochranné zariadenia**Ochranný motorový vypínač**

Pri preťažení štiepačky na drevo ochranný motorový vypínač vypne motor.

Funkcia ochranného motorového vypínača sa nesmie vypnúť.

Ak ochranný motorový vypínač vypol štiepačku na drevo, počínajte si nasledovne:

- 1 Odpojte štiepačku na drevo od elektrickej siete.
- 2 Odstráňte príčinu preťaženia.
- 3 Po niekoľkominútovej dobe vychladnutia opäť obnovte pripojenie k zdroju elektrickej energie a zapnite štiepačku na drevo.

Prípojné vedenie**POZOR!**

Nepoškodte alebo nepretnite prípojné vedenie.

Používajte iba gumený kábel kvality H07RN-F podľa VDE 0282 časť 14 s priemerom žily minimálne 2,5 mm².

Maximálna prípustná dĺžka kábla je 10 m. Dlhšie vedenie obmedzuje výkon motora a tým funkciu štiepačky na drevo. Prípojné vedenie, zástrčka a zásuvka musia byť nepoškodené.

Opravy na prípojnom vedení, na zástrčke a na zásuvke smú vykonávať iba elektrické odborné podniky. Chybné prípojné vedenie (napr. s trhlinami, prerazanými, stlačenými alebo prelomenými miestami v izolácii) sa nesmie používať.

Konektory nevystavujte vlhku.

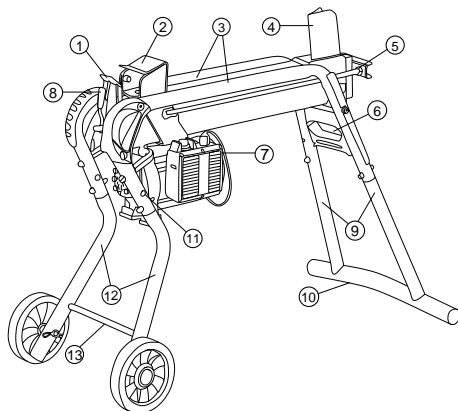
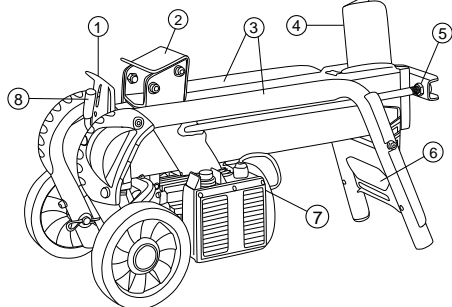
V prípade poškodenia si počínajte nasledovne:

- 1 Okamžite odpojte prípojné vedenie od elektrickej siete.

Elektrické predpoklady

Modely KHS 3700, KHS 5200

- AC 230 V / 50 Hz
- Minimálny prierez prípojného vedenia = 2,5 mm²
- Minimálne istenie sieťovej prípojky = 16 A

Prehľad produktu

1	Ochranný plech	8	Ovládacia páka
2	Posúvač kmeňa	9	Nohy vzadu (iba KHS 5200)
3	Rúrka na vedenie kmeňa	10	Úložná päťka (iba KHS 5200)
4	Štiepací klin	11	Parkovacia poloha transportných kolies (iba KHS 5200)
5	Piestová tyč	12	Pätky vpredu (iba KHS 5200)
6	Transportná rukoväť	13	Priečne výstupy vpredu (iba KHS 5200)
7	Zapínač/vypínač na elektromotore		

Symbody na prístroji

	Pred uvedením do prevádzky si prečítajte návod na obsluhu
	Pri uvedení prístroja do prevádzky sa musia tretie osoby nachádzať mimo nebezpečnej oblasti
	Pozor nebezpečenstvo! Ruky držte ďalej od štiepacieho klinu

	Pred všetkými údržbárskymi a montážnymi prácami vytiahnite sieťovú zástrčku
	Noste ochranné rukavice
	Noste bezpečnostnú obuv



Noste ochranu očí

BEZPEČNOSTNÉ POKYNY



NEBEZPEČENSTVO!

Používanie zariadenia len v rámci technických obmedzení.

Keď stĺpci väčšie drevené diely nebezpečnosť prevrátenia!

Kým nie proti štíhle zariadenia - nebezpečnosť prevrátenia!

- Dodržte miestne ustanovenia o minimálnom veku obsluhujúcej osoby.
- Dávajte pozor na to, aby bolo drevo bez prítomnosti cudzích telies (klince, atď.).
- Nezabudnite, že používateľ je zodpovedný za úrazy a škody, ktoré sa môžu prihodiť iným osobám a na majetku iných osôb.
- Poškodené alebo opotrebované diely vymeňte za originálne náhradné diely.
- Prístroj pripravený na prevádzku nenechávajte bez dozoru.
- Dbajte na to, aby sa tretie osoby nachádzali mimo nebezpečnej oblasti.
- Z pracovnej oblasti odstráňte cudzie telesá.
- Používanie stroja prerušite, ak sú v blízkosti osoby, predovšetkým deti, alebo domáce zvieratá.
- Prístroj sa smie prevádzkovať len po kompletnej montáži
- Prístroj nevystavujte mokru ani vlhkosť.
- Prístroj nepoužívajte v daždi
- Na zariadenie nestriekajte vodu! Vniknutá voda môže viesť k poruchám.
- Prístroj nepoužívajte pod vplyvom alkoholu, drog a liekov.
- Prístroj používajte iba v technicky bezchybnom stave
- Deti, osoby a zvieratá udržiavajte v bezpečnej vzdialenosti od vašej pracovnej oblasti (vzdialenosť min. 15 m).
- Ruky a nohy nedávajte do blízkosti rotujúcich dielov.
- Dlhé vlasy si zopnite dohora a odložte šperky.

- Pri pracovných prestávkach prístroj vypnite a odložte ho tak, aby nebol nikto ohrozený. Prístroj zabezpečte pred nepovolným prístupom.
- Bezpečnostné a ochranné zariadenia nevyraďujte z prevádzky
- Zariadenie vyčistite po každom použití.
- Noste primeraný pracovný odev:
 - dlhé nohavice
 - pevnú a protišmykovú obuv
- Štiepačku na drevo odpojte od siete pri:
 - údržbárskych prácach
 - nastavovacích prácach
 - preprave
 - krátkodobých prerušeníach práce

MONTÁŽ



POZOR!

Zariadenie sa smie prevádzkovať až po kompletnej montáži.



Náradie potrebné na montáž/obsahu je zobrazené na obrázku 1. Nie je v rozsahu dodávky.

Montáž transportných kolies

- 1 Os (2a) prestrčte z vonkajšej strany cez koleso a cez rúčku (2b) a zaistíte s pružinovou zástrčkou.

Montáž pätiiek (KHS 5200)



POZOR!

Transportné kolesá slúžia iba na transport štiepačky na drevo.

Pri štiepacích prácach sa musia transportné kolesá z pätiiek demontovať a musia sa namontovať do parkovacej polohy (12).

- 1 Namontujte transportné kolesá na obidve predné nohy.
- 2 Štiepačku na drevo na jednej strane naklopte a namontujte prednú a zadnú nohu.
- 3 Nohu (3a, 5a) zasuňte do rúrkového podstavca až na doraz (3b, 5b) a pevne priskrutkujte so skrutkami, podložkami a poistnými maticami (3c, 5c).
- 4 Štiepačku na drevo naklopte pomocou dvoch osôb na druhú stranu, namontujte zvyšné nohy a potom štiepačku na drevo postavte.

- Štiepačku na drevo postavte zvislo (piestová tyč smerom hore) a na zadné nohy naskrutkujte úložnú pátku (4).
- Štiepačku na drevo inštalujte a namontujte vpredu priečnu výstuhu (6a) pomocou závitovej tyče (6b).

Sieťová prípojka

- Spojte prípojné vedenie s elektrickou sieťou.

UVEDENIE DO PREVÁDZKY



UPOZORNENIE!

Štiepačka na drevo sa smie prevádzkovať iba vtedy, ak nechýbajú žiadne diely (napr. ochranné strmene) alebo nie sú chybné a ak prípojné vedenie nevykazuje žiadne poškodenia.

Pred každým použitím



UPOZORNENIE!

Pred prevádzkovým denníkom rozdeľovač odôvodnením musí byť stanovená a teda byť chránená proti pádu!

- Urobte vizuálnu kontrolu štiepačky na drevo.
- Štiepačka na drevo sa nesmie uviesť do prevádzky, ak chýbajú časti prístroja, alebo ak sú chybné alebo uvoľnené.
- Vizuálne skontrolujte prípojné vedenie. Chybné prípojné vedenie (napr. s trhlinami, prerezanými, stlačenými alebo prelomenými miestami v izolácii) sa nesmie používať.
- Vizuálna kontrola netesných miest hydrauliky.
- Spravít štiepač dreva s vhodnými prostriedkami na zemi

Uvedenie štiepačky na drevo do prevádzky



POZOR!

Transportné kolesá slúžia iba na transport štiepačky na drevo.

Pri štiepacích prácach sa musia transportné kolesá z pätiiek demontovať a musia sa namontovať do parkovacej polohy (12).



POZOR!

Kmeň nikdy nedávajte na štiepačku na drevo priečne.

Nikdy si nevynucujte štiepanie kmeňa udržiavaním hydraulického tlaku počas viacerých sekúnd!



UPOZORNENIE!

Štiepačku na drevo smie obsluhovať iba jedna osoba.



Odvzdušňovaciu skrutku (7) po štiepaní znova dotiahnite.

- Štiepačku na drevo postavte vodorovne, najlepšie s ľahkým sklonom smerom k ovládacej páke (pretože tu dosadajú ventily), na rovný a pevný podklad. Pri šikmej polohe v smere štiepacieho klinu dôjde k strate štiepacej sily
- Štiepačku na drevo nestavajte na prípojné vedenie!
- Uvoľnite odvzdušňovaciu skrutku (7) o 3-4 otáčky.
- Drevený kmeň položte po dĺžke na štiepačku na drevo tak, aby bol drevený kus držaný rúrkami na vedenie kmeňa.

OBSLUHA



POZOR!

Obsluhujúca osoba sa pri obsluhu smie zdržiavať len v obsluhovanej oblasti! (13)

- Stlačte jednou rukou zelený zapínací gombík elektromotora (8a) a držte ho stlačený.
- Potom, čo motor dosiahol svoje koncové otáčky, s druhou rukou zatlačte ovládaciu páku (8b) celkom dole. Posúvač kmeňa zatlačí drevený kmeň proti štiepaciemu klinu. Drevený kmeň sa rozštípi.
- Pustením zeleného zapínacieho gombíka alebo ovládacej páky prejde posúvač kmeňa späť do svojej koncovej polohy.

Odstráňte zaseknuté poleno (9)



UPOZORNENIE!

Drevo nikdy nevybíjajte pomocou kladiva.

Vyskakujúcim kusom dreva môžu byť zranené osoby alebo sa môže poškodiť stroj.

- Vezmite obidve ruky zo zapínacieho gombíka a ovládacej páky.
- Príďte na úplné zastavenie denníka
- Pod zaseknutý kus dreva strčte drevený klin (9)

- 4 Drevený klin stlačte pomocou posúvača kmeňa celkom pod zaseknutý kus dreva
- 5 V prípade potreby to zopakujte s väčším klinom, kým sa kus dreva neuvoľní

ÚDRŽBA A OŠETROVANIE



UPOZORNENIE!

Pred všetkými prácami na štiepačke na drevo vypnite štiepačku a odpojte ju od elektrickej siete. Opravy na štiepačke na drevo smú vykonávať len odborné podniky.

Ošetrovacie práce

Čistenie vodiacej dráhy

- 1 Vodiacu dráhu posúvača kmeňa pravidelne čistíte, predovšetkým pri štiepaní dreva bohatého na živicu.

Údržbárske práce

Ostrenie štiepacieho klinu

- 1 Štiepací klin v prípade potreby naostríte s vhodným pilníkom.

Kontrola stavu hydraulického oleja



UPOZORNENIE!

Na postavenie a pridriavanie štiepačky na drevo je potrebná druhá osoba.



POZOR!

Na doplnenie sa musí použiť hydraulický olej triedy viskozity HLP 46.



Stav hydraulického oleja kontrolujte vždy pri vysunutom posúvači kmeňa. Štiepačka na drevo musí stáť zvislo.

- 1 Vyskrutkujte tyčku na meranie hladiny oleja a utrite ju so suchou handrou bez chlpkov.
- 2 Tyčku na meranie hladiny oleja zastrčte (nenaskrutkujte) a znova ju vytiahnite. Hladina oleja sa musí nachádzať medzi značkami "min" a "max", pozri obrázok 10. V prípade potreby doplňte hydraulický olej.
- 3 Skontrolujte poškodenie tesnenia (10a) a v prípade potreby ho vymeňte.
- 4 Naskrutkujte tyčku na meranie hladiny oleja a iba ľahko ju dotiahnite, aby sa zabránilo poškodeniam na závitte krytu valca.

POMOC PRI PORUCHÁCH

Ak sa vyskytne nejaká porucha vypnite štiepačku dreva a vyťahnite sieťovú zástrčku. Poruchy, ktoré sa nedajú odstrániť pomocou nasledujúcej tabuľky, nechajte odstrániť prostredníctvom autorizovaného odborného podniku.

PoruchaP	Príčina	Riešenie
Posúvač kmeňa sa ne-vysúva/nezasúva	Príliš málo hydraulického oleja	Doplňte hydraulický olej
	Hydraulické čerpadlo je pokazené	Vymeňte hydraulické čerpadlo
	Prístroj je postavený šikmo so sklonom k štiepaciemu klinu	Prístroj postavte vodorovne alebo so sklonom k ovládacej páke
Posúvač kmeňa nemá silu	Príliš málo hydraulického oleja	Doplňte hydraulický olej
	Prístroj je postavený šikmo so sklonom k štiepaciemu klinu	Prístroj postavte vodorovne alebo so sklonom k ovládacej páke
Hydraulické čerpadlo písku, posúvač kmeňa sa pohybuje trhane	Príliš málo hydraulického oleja	Doplňte hydraulický olej
	Prístroj je postavený šikmo so sklonom k štiepaciemu klinu	Prístroj postavte vodorovne alebo so sklonom k ovládacej páke
	Vzduch v obeh	Otvorte odvzdušňovaciu skrutku
Motor sa veľmi zahrieva	Prierez kábla je príliš malý	Použite kábel s väčším prierezom
Motor nenaskočí	Tepelný spínač sa vypol	Počkajte, kým sa motor ochladí
	Sieťová zástrčka alebo zásuvka sú pokazené	Nechajte skontrolovať odborným elektrotechnikom
	Poškodený kábel	Vymeňte
	Pokazený elektromotor	Nechajte skontrolovať odborným elektrotechnikom

DOPRAVA



POZOR!

Štiepačku na drevo neprepravujte za upevnenia valca.



UPOZORNENIE!

Pred každou zmenou miesta vyťahnite zástrčku prístroja a dotiahnite odvzdušňovaciu skrutku.

- Štiepačku na drevo nadvihujte a prepravujte za transportnú rukoväť.

LIKVIDÁCIA



Opotrebované prístroje, batérie alebo akumulátory nelikvidujte s komunálnym odpadom!

Obal, zariadenie a príslušenstvo sú vyrobené z recyklovateľných materiálov a je nutné ich vhodne zlikvidovať.

ZÁRUKA

Prípadné chyby materiálu alebo výrobné chyby na prístroji odstránime počas zákonnej premlčacej lehoty pre nároky na odstránenie chyby podľa našej voľby opravou alebo náhradným dodaním. Premlčacia lehota sa určuje vždy podľa legislatívy krajiny, v ktorej bol prístroj kúpený.

Záruku poskytujeme len pri:

- odbornej manipulácii s prístrojom,
- dodržiavaní návodu na obsluhu,
- používaní originálnych náhradných dielov

Záruka zaniká pri:

- pokusoch o opravu prístroja,
- technických zmenách na prístroji,
- používaní prístroja v rozpore s jeho určením (napr. na priemyselné alebo komunálne účely).

Záruka sa nevzťahuje na:

- poškodenia laku, ktoré sa vždy považujú za bežné opotrebovanie,
- diely podliehajúce rýchlemu opotrebovaniu, ktoré sú v zozname náhradných dielov označené rámčekom [xxx xxx (x)]
- spaľovacie motory – pre ne platia samostatné záručné podmienky príslušného výrobcu motorov

Záručná doba začína plynúť dňom kúpy prostredníctvom prvého odberateľa. Rozhodujúci je dátum na originálnom doklade o kúpe. V prípade uplatňovania nároku na poskytnutie záruky sa obráťte s týmto vyhlásením o záruke a dokladom o kúpe na vášho predajcu alebo na najbližší autorizovaný zákaznícky servis. Týmto záručnými podmienkami zostávajú zákonné nároky kupujúceho na odstránenie chýb voči predávajúcemu nedotknuté.

VYHLÁSENIE O ZHODE - ES

Týmto vyhlasujeme, že tento výrobok v prevedení, ktoré sme uvedli do prevádzky, zodpovedá požiadavkám harmonizovaných smerníc EÚ, bezpečnostných noriem EÚ a noriem platných pre tento výrobok.

Výrobok

Štiepačka na drevo

Typ

KHS 3704
KHS 5204

Výrobca

AL-KO Geräte GmbH
Ichenhauser Str. 14
D-89359 Kötzt
DEUTSCHLANG

Spinomocnenec

Andreas Hedrich
Ichenhauser Str. 14
D-89359 Kötzt
DEUTSCHLAND

Výrobné číslo

G4064065

Smernice EÚ

2006/42/EC
2004/108/EC
2011/65/EU

Harmonizované normy

EN 60335-1
EN 60204-1
EN 60204-1/A1
EN ISO 12100
EN 61000-3-2
EN 61000-3-11

Kötzt, 27.08.2014



Wolfgang Hergeth
Managing Director

ПЕРЕВОД ОРИГИНАЛЬНОГО РУКОВОДСТВА ПО ЭКСПЛУАТАЦИИ


Inhaltsverzeichnis


Предисловие к руководству.....	120
Описание продукта.....	120
Указания по безопасности.....	122
Монтаж.....	123
Ввод в эксплуатацию.....	123
Обслуживание.....	124
Техобслуживание и уход.....	124
Устранение неисправностей.....	126
Транспорт.....	126
Утилизация.....	127
Гарантия.....	127
ДЕКЛАРАЦИЯ О СООТВЕТСТВИИ СТАНДАРТАМ ЕС.....	128

ПРЕДИСЛОВИЕ К РУКОВОДСТВУ

- Перед вводом в эксплуатацию прочтите данное руководство по эксплуатации. Это является предпосылкой надежной эксплуатации и бесперебойной работы.
- Учитывать указания по безопасности и предупреждения, приведенные в данной документации, а также на устройстве
- Настоящая документация является неотъемлемой частью описанного изделия и при продаже должна быть передана покупателю вместе.

Значение знаков

 **ВНИМАНИЕ!**
Точное следование этим предупреждениям может предотвратить нанесение телесных повреждений людям и/или материальный ущерб.

 Специальные указания для лучшего понимания и использования.

ОПИСАНИЕ ПРОДУКТА

Использование по назначению

Дровокол предназначен для личного пользования дома и в саду.

Дровокол предназначен исключительно для следующих целей:

- колка бревен с прямым спилом, размеры которых соответствует техническим данным.

Случаи неправильного применения

- Запрещено колоть бревна, в которых есть металлические предметы, такие как гвозди, проволока, скобы и т.д.
- Машина не предназначена для работы во взрывоопасном месте.
- Запрещены любые действия с машиной, которые выходят за рамки надлежащего использования.

Предохранительные и защитные устройства

Защитный автомат электродвигателя


При перегрузке дровокола защитный автомат выключает электродвигатель.

Защитный автомат двигателя запрещено отключать.

Если защитный автомат выключил электродвигатель, действовать следующим образом:

- 1 Отключить дровокол от электрической сети.
- 2 Устранить причины перегрузки
- 3 Дать дровоколу остыть в течение нескольких минут, снова подсоединить его к электросети и включить.

Провод питания

 **ВНИМАНИЕ!**
Избегать повреждения или разрезания провода питания.

Использовать исключительно резиновый кабель типа H07RN-F согласно VDE 0282 части 14 с сечением жилы не менее 2,5 мм².

Максимально допустимая длина кабеля - 10 м. При использовании более длинного провода снижается мощность электродвигателя и, таким образом, производительность дровокола. Провод питания, штепсельная вилка и розетка должны быть исправны.

Ремонт провода питания, штепсельной вилки и розетки может выполнять исключительно специализированное предприятие. Запрещено использовать поврежденный провод питания (например, с трещинами, или

если изоляция порезана, раздавлена или изломана).

Беречь штепсельное соединение от влаги.

Если провод поврежден, действовать следующим образом:

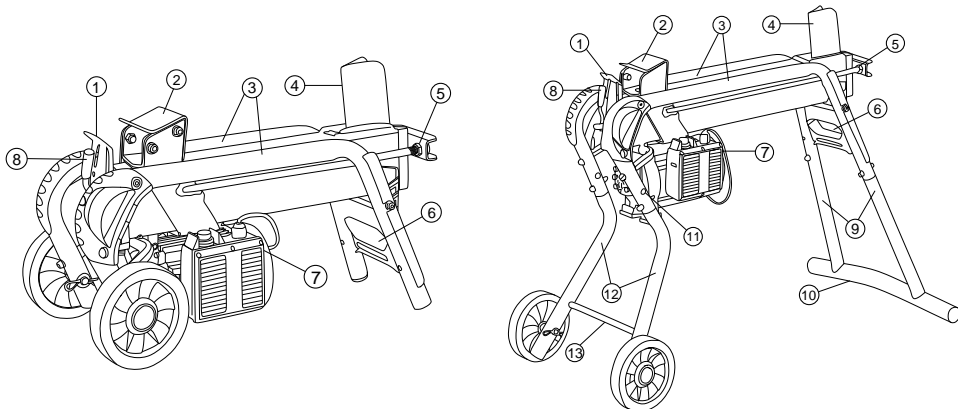
- 1 Сразу же отключить провод питания от сети.

Электрические требования

Модели KHS 3700, KHS 5200

- AC 230 В/ 50 Гц
- Минимальное сечение провода питания = 2,5 мм²
- Предохранитель гнезда подключения к сети = мин. 16 А

Обзор продукта



1	Предохранительный щиток	8	Рычаг управления
2	Толкатель бревна	9	Ножки задние (только для KHS 5200)
3	Направляющие трубы для продвижения ствола	10	Опорная ножка (только для KHS 5200)
4	Клин	11	Транспортировочные колеса в положении для парковки (только для KHS 5200)
5	Поршневой шток	12	Ножки передние (только для KHS 5200)
6	Переносная рукоятка	13	Поперечина передняя (только для KHS 5200)
7	Выключатель на электродвигателе		

Символы на приборе



Перед вводом дровокола в эксплуатацию прочесть инструкцию



Перед вводом дровокола в эксплуатацию вывести посторонних лиц из опасной зоны

 	<p>Внимание - опасность! Не прикасаться к клину</p>
 	<p>Перед началом всех работ по техническому обслуживанию и монтажу вынуть штепсельную вилку из розетки</p>
	<p>Надеть защитные перчатки</p>
	<p>Надеть защитную обувь</p>
	<p>Надеть защитные очки</p>

УКАЗАНИЯ ПО БЕЗОПАСНОСТИ



ОПАСНОСТЬ!

Используйте устройство только в пределах технических.

Когда столбец большие деревянные части опасность опрокидывания!

Время не против худой устройства - опасность опрокидывания!

- Соблюдать местные положения касательно минимального возраста обслуживающего персонала.
- Следите за тем, чтобы в дереве не было посторонних предметов (гвоздей и т. д.)
- Помните о том, что пользователь несет ответственность за несчастные случаи и ущерб, причиненный другим людям или их имуществу.
- Замените поврежденные или изношенные детали оригинальными запасными частями.
- Не оставляйте готовое к работе устройство без присмотра.
- Никому не позволяйте входить в опасную зону.
- Уберите все посторонние предметы из рабочей области.

- Прекращайте использовать устройство, если вблизи находятся другие лица, в особенности дети или домашние животные.
- Эксплуатация устройства допускается только после полностью выполненного монтажа.
- Не подвергайте устройство воздействию влаги.
- Не использовать устройство во время дождя.
- Не обдавать устройство струей воды! Проникнувшая внутрь вода может стать причиной неисправностей.
- Не работайте с устройством под воздействием алкоголя, наркотиков или медикаментов.
- Используйте устройство только в технически исправном состоянии.
- Не допускайте детей, других лиц и животных к рабочей зоне (мин. расстояние 15 м).
- Берегите руки и ноги от вращающихся частей.
- Длинные волосы необходимо подвязывать, а украшения снимать.
- Перед перерывами выключайте устройство и укладывайте его так, чтобы оно ни для кого не представляло опасности. Предохраните устройство от несанкционированного доступа.
- Не выводите предохранительные и защитные устройства из эксплуатации
- После каждого использования производите чистку устройства.
- Носите соответствующую рабочую одежду:
 - длинные брюки;
 - прочную и нескользящую обувь.
- Отключить дровокол от сети при:
 - работах по техническому обслуживанию
 - работах по наладке
 - транспортировке;
 - коротких перерывах в работе

МОНТАЖ



ВНИМАНИЕ!

Эксплуатировать устройство разрешено только после полного монтажа.



Инструмент, необходимый для монтажа/управления, изображен на рисунке 1. Он не входит в комплект поставки.

Монтаж транспортировочных колес

- 1 Вставить ось **(2a)** с внешней стороны в колесо и в трубу **(2b)** и закрепить фиксирующим штекером с пружиной.

Монтаж ножек (KHS 5200)



ВНИМАНИЕ!

Транспортировочные колеса предназначены только для транспортировки дровокола.

При колке дров транспортировочные колеса необходимо снять с ножек и установить их в положение для парковки **(12)**.

- 1 Смонтировать транспортировочные колеса на обе передние ножки.
- 2 Наклонить дровокол в одну сторону и смонтировать переднюю и заднюю ножку.
- 3 Вставить ножку **(3a,5a)** в трубную раму до упора **(3b,5b)** и закрепить при помощи винта, шайбы и контргайки **(3c,5c)**.
- 4 Дровокол наклонить в другую сторону при помощи еще одного человека, смонтировать остальные ножки, затем установить дровокол.
- 5 Установить дровокол вертикально (поршневой шток в положении наверх) и привинтить опорную ножку **(4)** на задние ножки.
- 6 Установить дровокол и смонтировать переднюю поперечину **(6a)** с помощью резьбового штока **(6b)**.

Гнездо подключения к сети

- 1 Включить провод питания в сеть.

ВВОД В ЭКСПЛУАТАЦИЮ



ВНИМАНИЕ!

Эксплуатация дровокола разрешается только в случае, если все детали (напр., предохранительный щиток) установлены на место и исправны, а провод питания не поврежден.

Перед каждым использованием



ВНИМАНИЕ!

Перед началом работы журнала сплиттер на местах должны быть исправлены и таким образом быть защищены от падения!

- 1 Провести визуальную проверку дровокола.
- 2 Дровокол нельзя использовать, если его детали отсутствуют, повреждены или закреплены непрочно.
- 3 Провести визуальную проверку провода питания. Запрещено использовать поврежденный провод питания (например, с трещинами, или если изоляция порезана, раздавлена или изломана).
- 4 Визуально проверить гидравлическую систему на наличие утечек масла.
- 5 Исправить это дровокол с соответствующие средства на земле

Ввод дровокола в эксплуатацию



ВНИМАНИЕ!

Транспортировочные колеса предназначены только для транспортировки дровокола.

При колке дров транспортировочные колеса необходимо снять с ножек и установить их в положение для парковки **(12)**.



ВНИМАНИЕ!

Ни в коем случае не помещать бревно на дровокол в поперечном положении.

Ни в коем случае не производить принудительно раскол бревна, поддерживая искусственно гидравлическое давление в течение нескольких секунд.

**ВНИМАНИЕ!**

Работать с дровоколом может только один человек.



Резьбовую пробку (7) необходимо после колки снова затянуть.

- 1 Установить дровокол в горизонтальном положении, а лучше с легким наклоном в сторону рычага управления (поскольку здесь находятся клапаны) на ровной, плотной поверхности. При наклоне в сторону клина это может привести к потере мощности раскола. Не ставить дровокол на провод питания!
- 2 Проложить провод питания таким образом, чтобы его нельзя было смять, заломить или повредить иным образом.
- 3 Ослабить резьбовую пробку вентиляционного отверстия на 3-4 оборота (7).
- 4 Положить бревно в длину на дровокол так, чтобы оно удерживалось направляющими трубами.

ОБСЛУЖИВАНИЕ**ВНИМАНИЕ!**

Во время обслуживания оператору разрешено находиться только в зоне обслуживания! (13)

- 1 Одной рукой нажать на зеленую пусковую кнопку электродвигателя (8a) и держать ее в нажатом виде.
- 2 После достижения двигателем максимального числа оборотов нажать другой рукой на рычаг управления вниз до конца (8b). Толкатель бревна прижимает бревно к клину. Затем происходит раскол бревна.
- 3 Если отпустить зеленую пусковую кнопку или рычаг управления, это приводит к возврату толкателя бревна в конечное положение.

Удаление зажатого полена (9)**ВНИМАНИЕ!**

Никогда не выбивайте полено с помощью молотка.

При выскакивании полена возможно травмирование людей и повреждение машины.

- 1 Снимите руки с кнопки включения и рычага
- 2 Прийти к полной остановки журнал
- 3 Пододвиньте деревянный клин под зажатое полено (9)
- 4 С помощью толкателя загоните деревянный клин прямо под зажатое полено
- 5 При необходимости повторяйте процедуру с клиньями большего размера, пока не освободите полено

ТЕХОБСЛУЖИВАНИЕ И УХОД**ВНИМАНИЕ!**

Перед началом любых работ с дровоколом выключить машину и отсоединить от сети. Ремонт дровокола может выполнять исключительно специализированное предприятие.

Профилактические работы**Чистка направляющей**

- 1 Регулярно чистить направляющую толкателя, в особенности при колке высокосмолистой древесины.

Работы по техническому обслуживанию**Заточка клина**

- 1 При необходимости заточить клин соответствующим напильником.

Проверка уровня гидравлического масла**ВНИМАНИЕ!**

Установить и удерживать дровокол в вертикальном положении можно только с помощью еще одного человека.

**ВНИМАНИЕ!**

Использовать масло класса вязкости HLP 46.



Проверку уровня гидравлического масла необходимо проводить только при задвинутом толкателе ствола. Дровокол должен находиться в вертикальном положении.

- 1 Вывинтить маслоизмерительный стержень и протереть его чистой тряпкой из неворсяной ткани.
- 2 Вставить до упора маслоизмерительный стержень и снова вынуть. Уровень масла должен находиться между маркировками "min" и "max", см. рис. 10. При необходимости долить гидравлическое масло.
- 3 Проверить уплотнение (10a) на наличие повреждений и при необходимости заменить.
- 4 Маслоизмерительный стержень ввинтить и слегка затянуть, избегая повреждений резьбы на крышке цилиндра.

УСТРАНЕНИЕ НЕИСПРАВНОСТЕЙ

При обнаружении неполадок выключите дровокол и извлеките вилку из розетки. Если какие-то неполадки не получится устранить, используя эту таблицу, обратитесь на авторизованное ремонтное предприятие.

Неисправность/время работы	Спирликчиина	Устранение
Толкатель не выдвигается/не задвигается	Слишком мало масла	Долейте масла
	Неисправен гидронасос	Замените гидронасос
	Устройство установлено криво, с уклоном в сторону клина	Установите устройство горизонтально или с уклоном в сторону рычага управления
Усилие толкателя нулевое	Слишком мало масла	Долейте масла
	Устройство установлено криво, с уклоном в сторону клина	Установите устройство горизонтально или с уклоном в сторону рычага управления
Гидронасос свистит, толкатель движется рычагами	Слишком мало масла	Долейте масла
	Устройство установлено криво, с уклоном в сторону клина	Установите устройство горизонтально или с уклоном в сторону рычага управления
	Воздух в контуре	Откройте вентиляционную резьбовую пробку
Двигатель сильно нагревается	Недостаточное поперечное сечение кабеля	Используйте кабель с большим поперечным сечением
Двигатель не запускается	Сработало термореле	Подождите, пока двигатель не остынет.
	Неисправен сетевой штекер или розетка	Поручите проверку специалисту-электротехнику
	Неисправен кабель	Замените
	Неисправен электродвигатель	Поручите проверку специалисту-электротехнику

ТРАНСПОРТ



ВНИМАНИЕ!

Нельзя транспортировать дровокол с помощью крепежного устройства цилиндра.



ВНИМАНИЕ!

Перед каждым перемещением машины вынуть штепсельную вилку из розетки и затянуть резьбовую пробку вентиляционного отверстия.

- Дровокол приподнять за переносную рукоятку и использовать ее для переноса.

УТИЛИЗАЦИЯ



Вышедшие из строя приборы, аккумуляторы и батареи запрещается утилизировать вместе с бытовыми отходами!

Инструмент, его упаковка и принадлежности изготовлены из материалов, подлежащих вторичной переработке, поэтому их следует утилизировать соответствующим образом.

ГАРАНТИЯ

Производитель устраняет возможные дефекты материалов или производственный брак устройства в течение установленного законом срока подачи рекламаций на свое усмотрение путем ремонта или замены. Срок определяется законодательством страны, в которой приобретено устройство.

Гарантия действует только при следующих условиях: Гарантия аннулируется

- при надлежащем использовании устройства;
- при соблюдении руководства по эксплуатации
- при использовании оригинальных запчастей
- при попытках ремонта устройства
- при технических изменениях устройства;
- при применении не по назначению (например, в коммерческих целях).

Гарантия не распространяется:

- на повреждения лакового покрытия, которые объясняются нормальным износом;
- изнашивающиеся детали, которые в каталоге запчастей заключены в рамку [xxx xxx (x)]
- двигатели внутреннего сгорания: на них распространяются условия предоставления гарантии от производителя

Гарантийный период начинается с даты приобретения первым покупателем. Такой датой считается дата оригинального документа на покупку. В гарантийном случае обратитесь с данным гарантийным письмом и документом, подтверждающим покупку товара, к своему дилеру или в ближайший авторизованный сервисный центр. Гарантия дает право покупателю предъявлять производителю претензии относительно устранения недостатков изделия.

ДЕКЛАРАЦИЯ О СООТВЕТСТВИИ СТАНДАРТАМ ЕС

Настоящим документом мы заявляем, что данный спроектированный нами продукт соответствует требованиям согласованных директив ЕС, стандартам безопасности ЕС, а также другим стандартам, применяемым к данному продукту.

Продукт

Дровокол

Тип

KHS 3704

KHS 5204

Производитель

AL-KO Geräte GmbH

Ichenhauser Str. 14

D-89359 Kötz

DEUTSCHLANG

Уполномоченный представитель

Andreas Hedrich

Ichenhauser Str. 14

D-89359 Kötz

DEUTSCHLAND

Seriennummer

G4064065

Директивы ЕС

2006/42/EC

2004/108/EC

2011/65/EU

Согласованные нормы

EN 60335-1

EN 60204-1

EN 60204-1/A1

EN ISO 12100

EN 61000-3-2

EN 61000-3-11

Kötz, 27.08.2014



Wolfgang Hergeth
Managing Director

TRADUCEREA INSTRUCȚIUNILOR DE FOLOSIRE ORIGINALE**Inhaltsverzeichnis**

Despre acest manual.....	129
Descrierea produsului.....	129
Instrucțiuni de siguranță.....	131
Montajul.....	131
Punerea în.....	132
Utilizarea.....	132
Revizie și întreținere.....	133
Asistență în cazul defectărilor.....	134
De transport.....	134
Înlăturare.....	134
Garanția.....	135
DECLARAȚIE DE CONFORMITATE CE.....	135

DESPRE ACEST MANUAL

- Înainte de punerea în funcțiune citiți aceste instrucțiuni de folosire. Aceasta este condiția preliminară pentru lucrul sigur și deservirea fără defectțiuni.
- Respectați instrucțiunile de siguranță și de avertizare din această documentație și de pe acest aparat.
- Păstrați instrucțiunile de folosire pentru o utilizare ulterioară și oferiți-le utilizatorilor ulteriori.

Explicația simbolurilor**ATENȚIE!**

Respectarea exactă a indicațiilor de avertizare poate împiedica accidentarea persoanelor sau cauzarea daunelor materiale.



Indicații speciale pentru o înțelegere și deservire mai bună.

DESCRIEREA PRODUSULUI**Utilizarea corectă**

Despicătorul de lemne este destinat utilizării private în casă și grădină.

Despicătorul de lemne este destinat exclusiv pentru următoarele utilizări:

- despicarea lemnelor care au fost tăiate proaspăt și care nu depășesc dimensiunile din documentația tehnică.

Posibile utilizări necorespunzătoare

- Este interzisă despicarea lemnelor în care se găsesc corpuri metalice ca cuie, sârmă, scoabe etc.
- Nu este permisă funcționarea într-un mediu cu pericol de explozie
- Orice utilizare ca iese din cadrul utilizării conforme cu destinație este interzisă.

Dispozitivele de siguranță și protecție**Protecția motorului**

În cazul suprasarcinilor, protecția motorului deconectează motorul.

Funcționalitatea protecției motorului nu poate fi anulată.

Dacă protecția motorului a deconectat despicătorul de lemne se va proceda după cum urmează:

- 1 Se deconectează de la rețeaua electrică despicătorul de lemne.
- 2 Se înlătură cauza suprasarcinii.
- 3 După o durată de răcire de mai multe minute, se reface conectarea electrică și se cuplează despicătorul de lemne.

Conductorul de conectare**ATENȚIE!**

Nu se va deteriora sau tăia cablul de conectare.

Se va utiliza exclusiv cablu cu izolație din cauciuc, cu calitatea H07RN-F, conform VDE 0282, partea 14, cu o secțiune transversală a firului de minim 2,5 mm².

Lungimea maximă admisă a cablului este de 10 m. Un cablu mai lung influențează negativ puterea motorului și astfel funcționarea despicătorului de lemne. Conductorii de conectare, fișa și doza de conectare trebuie să nu fie deteriorate.

Reparațiile la cablul de conectare, la fișă și la doza de conectare pot fi efectuate exclusiv de întreprinderi de specialitate din domeniul electrotehnic. Un cablu defect (de exemplu cu fisuri, zone tăiate, strivite sau îndoite) nu este permis să fie utilizat.

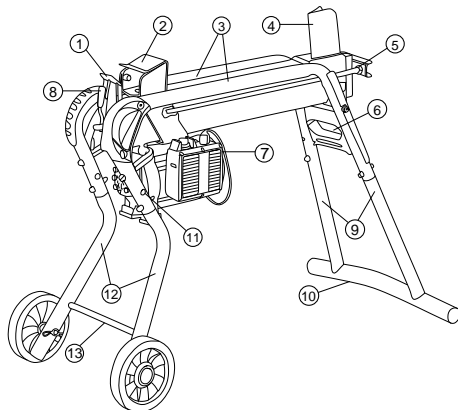
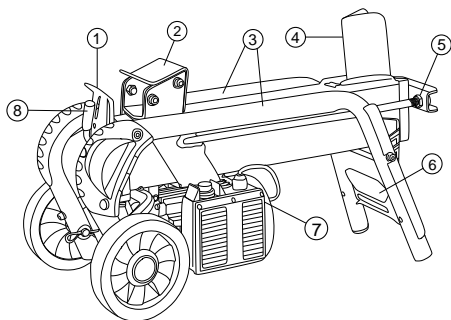
Cuplajul de conectare nu se va expune umezelii. În cazul unei deteriorări se va proceda după cum urmează:

- 1 Se deconectează imediat de la rețeaua electrică cablul de conectare.

Condiții electrice

Modelele KHS 3700, KHS 5200

- AC 230 V / 50 Hz
- Secțiune transversală minimă a cablului de conectare = 2,5 mm²
- Siguranță minimă racord rețea = 16 A



Prezentarea generală a produsului

1	Tablă de protecție	8	Pârghie de operare
2	Împungător trunchi	9	Picioare spate (numai la KHS 5200)
3	Țeavă de ghidare trunchi	10	Picior așezare (numai la KHS 5200)
4	Pană de despicare	11	Poziție parcare roți de transport (numai la KHS 5200)
5	Tijă piston	12	Picior față (numai la KHS 5200)
6	Mâner transport	13	Traversă (numai la KHS 5200)
7	Comutator Pornit/Oprit la electromotor		

Simboluri pe aparat

	Înainte de punerea în funcțiune, se vor citi instrucțiunile de utilizare
	La punerea în funcțiune a aparatului, se îndepărtează terții din zona de pericol

	Atenție, pericol! Nu se introduc mâinile în apropierea penei de despicare
	Înainte de orice lucrări de întreținere și montaj, se scoate fișa de rețea
	Se vor purta mănuși de protecție

	Se va purta încălțăminte de protecție
	Se vor purta protecții pentru ochi

INSTRUCȚIUNI DE SIGURANȚĂ



PERICOLI!

Folosiți aparatul numai în limitele tehnice.

Când coloana de mai mare din lemn componente pericol de basculare!

În timp ce nu împotriva dispozitivul slabă - pericol de basculare!

- Respectați dispozițiile locale privind vârsta minimă admisă a operatorului.
- Aveți grijă ca lemnul să nu prezinte obiecte străine (cui etc.).
- Țineți minte că este responsabil pentru utilizator pentru orice accidente sau daune care se poate întâmpla la alte persoane sau proprietatea lor
- Cu piese de schimb originale pentru a înlocui orice piese deteriorate sau uzate.
- Nu lăsați nesupravegheat dispozitivul pregătit de funcționare
- Nu permiteți accesul altor persoane în zona periculoasă.
- Îndepărtați corpurile străine din zona de lucru.
- Opriti utilizarea mașinii dacă persoanele, în special copii sau animale de companie în vecinătate.
- Aparatul trebuie pus în funcțiune numai după montajul complet
- Protejați aparatul împotriva umidității
- Nu folosiți aparatul în ploaie
- Nu expuneți aparatul jeturilor de apă! Pătrunderea apei poate duce la defecțiuni.
- Nu folosiți aparatul sub influența alcoolului, drogurilor sau medicamentelor.
- Utilizați dispozitivul numai în stare tehnică ireproșabilă
- Țineți persoanele și animalele la distanță de zona dumneavoastră de lucru (o distanță minimă de 15 m).

- Nu apropiați mâinile și picioarele de piesele rotative
- Adunați-vă părul lung și nu purtați bijuterii
- Opriti aparatul în timpul pauzelor de lucru și amplasați-l în așa fel încât nimeni să nu fie pus în pericol. Asigurați aparatul împotriva accesului neautorizat.
- Nu scoateți din funcțiune dispozitivele de siguranță și protecție
- Curățați aparatul după fiecare utilizare
- Purtați îmbrăcăminte de lucru adecvată:
 - Pantaloni lungi
 - Încălțăminte fixă și antiderapantă
- Se decuplează de la rețeaua electrică despicătorul de lemne la:
 - lucrări de întreținere
 - lucrări de reglare
 - Transport
 - întreruperi de scurtă durată a lucrului

MONTAJUL



ATENȚIE!

Aparatul poate fi folosit doar după montajul complet.



Sculele necesare pentru montaj/lucru sunt prezentate în figura 1. Nu sunt cuprinse în furnitură.

Montarea roților de transport

- 1 Se introduce dinspre exterior axa **(2a)** prin roată și țevă **(2b)** și se asigură cu elementul elastic.

Montarea picioarelor de sprijin (KHS 5200)



ATENȚIE!

Roțile de transport servesc exclusiv doar la transportul despicătorului de lemne.

La operațiile de despicare, roțile de transport trebuie demontate de pe picioarele de sprijin și montate în poziția de parcare **(12)**.

- 1 Se montează roțile de transport pe cele două picioare din față.
- 2 Se așează lateral despicătorul de lemne pe o parte și se montează piciorul față și spate.
- 3 Se introduce până la refuz piciorul **(3a,5a)** în structura din țevă **(3b,5b)** și se fixează bine cu șuruburi, șaibe și piulițe de siguranță **(3c,5c)**.

- 4 Cu ajutorul unei alte persoane, se întoarce despicătorul pe cealaltă parte, se montează celelalte picioare și apoi se ridică despicătorul de lemne.
- 5 Se poziționează despicătorul de lemne vertical (tija pistonului în sus) și se înșurubează piciorul de sprijin în picioarele din spate (4).
- 6 Se ridică despicătorul de lemne și se montează traversa din față (6a) cu ajutorul tijei filetate (6b).

Conectare la rețea

- 1 Se conectează la rețeaua electrică cablul de conectare.

PUNEREA ÎN



PRECAUȚIE!

Despicătorul de lemne poate fi utilizat numai dacă nu lipsesc sau sunt defecte componente (de exemplu tabla de protecție) și dacă cablul de conectare nu prezintă deteriorări.

Înainte de fiecare utilizare



PRECAUȚIE!

Înainte de a utiliza Mașină de tăiat lemne pe teren trebuie să fie fixe, și, astfel, să fie asigurat împotriva căderii peste!

- 1 Se efectuează controlul vizual al despicătorului de lemne.
- 2 Despicătorul de lemne nu poate fi pus în funcție dacă componentele sale sunt lipsă, defecte sau slăbite.
- 3 Se efectuează controlul vizual al cablului de conectare. Un cablu defect (de exemplu cu fisuri, zone tăiate, strivite sau îndoite ale izolației) nu este permis să fie utilizat.
- 4 Control vizual al etanșeității sistemului hidraulic.
- 5 Fix Despicătorul de jurnal, cu mijloace adecvate de pe teren.

Punerea în funcțiune a despicătorului de lemne



ATENȚIE!

Roțile de transport servesc exclusiv doar la transportul despicătorului de lemne. La operațiile de despicare, roțile de transport trebuie demontate de pe picioarele de sprijin și montate în poziția de parcare (12).



ATENȚIE!

Nu se va dispune niciodată trunchiul transversal pe despicător.

Nu se va determina despicarea unui trunchi prin menținerea timp de mai multe secunde a presiunii hidraulice.



PRECAUȚIE!

La despicătorul de lemne nu poate lucra decât o singură persoană.



După despicare, șurubul de aerisire (7) se strânge din nou.

- 1 Se dispune despicătorul de lemne orizontal, mai bine cu înclinare ușoară spre față (deoarece aici sunt dispuse distribuitorii), pe un sol plan și rezistent. În cazul înclinării spre pana de despicare, se diminuează forța de despicare. Nu se amplasează despicătorul de lemne pe cablul de conectare.
- 2 Cablul de conectare se poziționează astfel încât acesta să nu fie îndoit, strivit sau deteriorat în alt mod.
- 3 Se desface șurubul de aerisire cu 3-4 ture (7)
- 4 Se pune trunchiul din lemn longitudinal astfel încât piesa de lemn să fie susținut de țevile de ghidaje ale trunchiului.

UTILIZAREA



ATENȚIE!

În cadrul utilizării, utilizatorul trebuie să staționeze numai în zona destinată utilizării! (13)

- 1 Cu o mână se apasă butonul verde de pornire al electromotorului (8a) și se menține apăsat.
- 2 După ce motorul a atins turația sa finală, se apasă cu cealaltă mână pârghia de operare (8b) complet în jos. Împingătorul trunchiului apasă trunchiul spre pana de despicare. Trunchiul este despicat.
- 3 Prin eliberarea butonului verde de pornire sau a pârghiei de operare, împingătorul trunchiului se deplasează înapoi, în poziția sa finală.

Îndepărtarea bușteanului blocat (9)

**PRECAUȚIE!**

Nu bateți niciodată bucata de lemn cu un ciocan.

Persoanele pot fi accidentate din cauza bucății de lemn care sare în exterior, iar mașina poate fi deteriorată.

- 1 Luați ambele mâini de pe butonul de pornire și de pe maneta de operare
- 2 Ajuns la o oprire completă jurnal
- 3 Împingeți pana din lemn sub bucata de lemn blocată (9)
- 4 Apăsăți pana din lemn cu ajutorul împingătorului pentru buștean sub bucata de lemn blocată
- 5 Dacă este cazul, repetați procedura cu o pană mai mare, până când bucata de lemn este eliberată



Nivelul de ulei hidraulic se verifică numai cu împingătorul de trunchi retras. Despicătorul de lemne trebuie să fie dispus vertical.

- 1 Se deșurubează tija de măsurare ulei și se șterge cu o lavetă curată și fără scame.
- 2 Se introduce tija de măsurare a uleiului până la opritor și se scoate din nou. Nivelul uleiului trebuie să fie între marcajele „min” și „max”, a se vedea figura 10. Dacă este necesar, se completează uleiul hidraulic.
- 3 Se verifică la deteriorări garnitura de etanșare (10a) și dacă este necesar se înlocuiește.
- 4 Se înșurubează tija de măsurare ulei și se strânge numai ușor, pentru a evita deteriorările filetului de la capacul cilindrului.

REVIZIE ȘI ÎNTREȚINERE**PRECAUȚIE!**

Înainte de orice lucrări la despicătorul de lemne, se deconectează despicătorul și se separă de la rețea. Reparațiile la despicătorul de lemne pot fi efectuate numai de către o întreprindere specializată.

Lucrari de intretinere**Curățirea căii de ghidare**

- 1 Calea de ghidare a împingătorului trunchiului se curăță regulat, în special în cazul lemnului bogat în rășină.

lucrări de întreținere**Ascuțirea penei de despicare**

- 1 Dacă este necesar, pana de despicare se ascute cu o pilă adecvată.

Verificarea nivelului uleiului hidraulic**PRECAUȚIE!**

Pentru ridicarea și menținerea despicătorului de lemne este necesară o a doua persoană.

**ATENȚIE!**

Pentru completare, trebuie folosit ulei hidraulic din clasa de viscozitate HLP 46.

ASISTENȚĂ ÎN CAZUL DEFECȚIUNILOR

În cazul apariției defecțiunilor, opriți mașina de crăpat lemne și scoateți ștecherul din priză Defecțiunile care nu pot fi remediate pe baza tabelului următor trebuie să fie remediate de un atelier de specialitate autorizat.

Defecțiune	Cauza	Soluție
Împingătorul pentru buștean nu se deplasează în exterior/interior	Prea puțin ulei hidraulic	Completați cu ulei hidraulic
	Pompa hidraulică este defectă	Înlocuiți pompa hidraulică
	Aparatul este oblic, înclinat spre pana de despicat	Așezați aparatul orizontal sau înclinat spre maneta de operare
Împingătorul pentru buștean nu are forță	Prea puțin ulei hidraulic	Completați cu ulei hidraulic
	Aparatul este oblic, înclinat spre pana de despicat	Așezați aparatul orizontal sau înclinat spre maneta de operare
Pompa hidraulică scoate un șuierat, împingătorul pentru buștean se deplasează neregulat	Prea puțin ulei hidraulic	Completați cu ulei hidraulic
	Aparatul este oblic, înclinat spre pana de despicat	Așezați aparatul orizontal sau înclinat spre maneta de operare
	Aer în circuit	Deschideți șurubul de aerisire
Motorul este foarte fierbinte	Secțiunea cablului prea mică	Utilizați cablu cu secțiunea mai mare
Motorul nu pornește	Termostatul a deconectat	Așteptați până când motorul s-a răcit.
	Ștecherul sau priza sunt defecte	Dispuneți verificarea de către electricianul specialist
	Cablu defect	Înlocuirea
	Electromotor defect	Dispuneți verificarea de către electricianul specialist

DE TRANSPORT



ATENȚIE!

Nu se transportă despicătorul de lemne de elementul de fixare al cilindrului.



PRECAUȚIE!

Înainte de orice modificare a locației, se scoate fișa aparatului și se strânge șurubul de aerisire.

- Se ridică despicătorul de lemne de mânerul de transport și se transportă astfel.

ÎNLĂTURARE



Nu eliminați aparatele, bateriile sau acumulatorii vechi împreună cu deșeurile menajere!

Ambalajul, aparatul și accesoriile sunt din material reciclabil și trebuie înlăturate în mod corespunzător.

GARANȚIA

Eventualele defecte de material sau de fabricație ale dispozitivului vor fi remediate de firma noastră pe durata termenului legal de prescripție pentru pretențiile cauzate de deficiențe, la alegerea noastră, prin reparație sau înlocuire. Termenul de prescripție este definit de legislația țării în care a fost achiziționat dispozitivul.

Angajamentul nostru privind garanția este valabil- Garanția este anulată în cazul: numai în cazul:

- manipulării corecte a dispozitivului
- respectării instrucțiunilor de utilizare
- utilizării pieselor de schimb originale
- tentativelor de reparare a dispozitivului
- modificărilor tehnice aduse dispozitivului
- utilizării necorespunzătoare (de exemplu, utilizare profesională sau în sectorul comunal)

Nu se acordă garanție pentru:

- deteriorări ale vopselei provocate de uzura normală
- piese de uzură marcate în schema pieselor de schimb cu [xxx xxx (x)]
- motoarele de combustie – Pentru acestea sunt valabile condițiile separate de garanție ale producătorilor motoarelor respective

Perioada de garanție începe din momentul achiziționării de către primul client. Determinantă este data înscrisă pe bonul de casă original. În caz de garanție adresați-vă distribuitorului dvs. sau altui serviciu autorizat de relații cu clienții, prezentând această declarație de garanție și bonul de casă. Prin prezentul angajament privind garanția, pretențiile cumpărătorului cauzate de deficiențe față de vânzător nu sunt afectate.

DECLARAȚIE DE CONFORMITATE CE

Prin aceasta garantăm că acest produs, în varianta pusă de noi în circulație, corespunde condițiilor directivelor UE armonizate, standardelor UE UE precum și standardelor specifice produsului.

Produsul	Producător	Împuternicit
Despicător de lemne	AL-KO Geräte GmbH	Andreas Hedrich
Tip	Ichenhauser Str. 14	Ichenhauser Str. 14
KHS 3704	D-89359 Kötzt	D-89359 Kötzt
KHS 5204	DEUTSCHLANG	DEUTSCHLAND

Număr serie	Directive UE	Norme armonizate
G4064065	2006/42/EC	EN 60335-1
	2004/108/EC	EN 60204-1
	2011/65/EU	EN 60204-1/A1
		EN ISO 12100
		EN 61000-3-2
		EN 61000-3-11

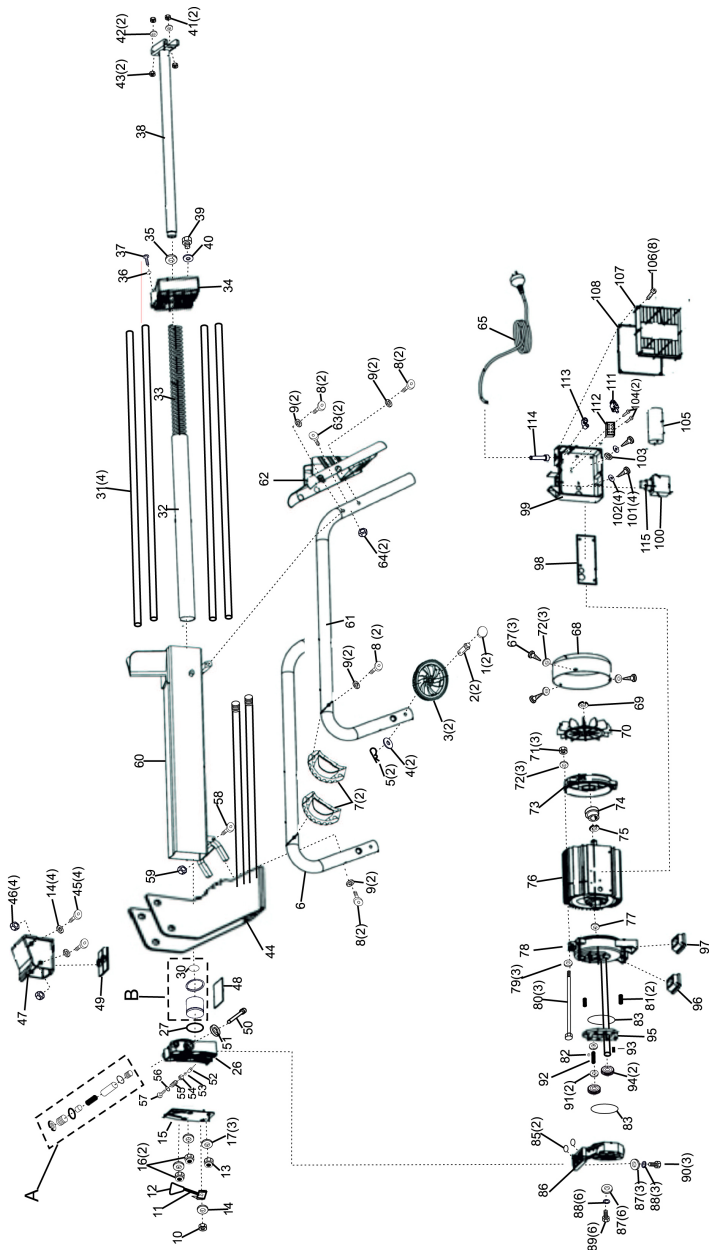
Kötzt, 27.08.2014



Wolfgang Hergeth
Managing Director

ETK KHS 3704

Art.Nr. 113250



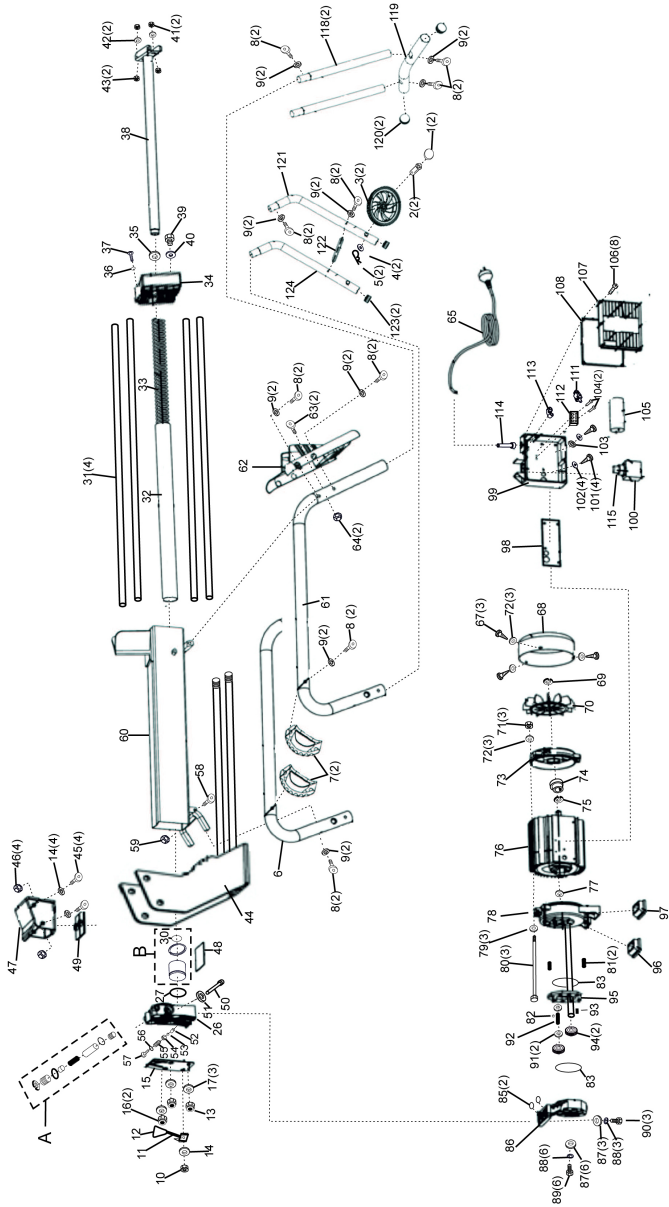
ETK KHS 3704

Art.Nr. 113250

Pos.	Art.Nr.	Bezeichnung	Pos.	Art.Nr.	Bezeichnung	Pos.	Art.Nr.	Bezeichnung
1	463530	RADKAPPE	46	700122	MUTTER	82	463907	STAHLKUGEL 2,5MM
2	463531	RADSCHEIBE	47	463573	STAMMSCHIEBER	83	463908	O-RING 46,2 X 1,8
3	414906	RAD	48	463574	KUNSTSTOFFEINSATZ UNTEN	85	463610	O-RING 10,6 X 2,65
4	463533	SCHIEBE	49	463575	KUNSTSTOFFEINSATZ OBEN	86	463611	GEHAUSE ZAHNRADPUMPE
5	463534	SICHERUNGSTECKER	50	463576	BOLZEN	87	463612	FLACHSCHEIBE 8
6	411295	ROHRAHMEN LINKS	51	463577	AUSGLEICHSSCHIEBE	88	463613	FEDERSCHNITZ 8
7	463536	ROHRAHMEN RECHTS	52	463578	STAHLKUGEL 6MM	89	463614	SECHSKANTBOLZEN M8X65
8	463537	ISKT SCHRAUBE M8X40	53	463579	DRUCKEINSTELLFEDER	90	463615	SECHSKANTBOLZEN M8X30
9	463538	SCHIEBE GEWÖLBT	54	463580	DRUCKEINSTELLFEDER	91	463616	SICHERUNGSRING
10	463539	FESTSTELLMUTTER	55	463581	MADENNSCHRAUBE ISKT	92	463617	BOLZEN ZAHNRAD
11	463540	BEDIENHEBEL	56	463582	O-RING 5,5 X 2	93	463618	PIN 2,5 X 4
12	463541	KNOPF BEDIENHEBEL	57	463583	BOLZEN M8H ISKT	94	463619	ZAHNRAD
13	463542	HUTLMUTTER M10	58	463584	ISKT - SCHRAUBE M8 X 35	95	463620	ZAHNRADGEHAUSEBLECH
14	463543	SCHIEBE 10	59	463585	MUTTER M 8 SBS	96	463621	STOPFEN LINKS
15	414909	GRUNDPLATTE	60	414908	SPALTTISCH	97	463622	STOPFEN RECHTS
16	463546	MUTTER	61	411302	ROHRAHMEN RECHTS	98	463623	DICHTUNG
17	463546	KUPFERDICHTUNG 10 MM	62	463588	ROHRABECKUNG RECHTS	99	463624	KLEMMKASTEN MOTOR
26	463563	ALUDECKEL HINTEN	63	463589	ISKT - SCHRAUBE M5 X 12	100	463625	SCHALTER
27	463554	O-RING 55 X 3,1	64	463590	STELLMUTTER M8	101	463626	SCHRAUBE M4 X 12
30	463557	O-RING 32 X 3,5	65	463591	KABEL MIT STECKER 230 V	102	463627	SCHIEBE 4
31	411296	FÜHRUNGSSCHIENEN	67	463592	SCHRAUB M3 X 16	103	463628	ZAHNSCHIEBE 4
32	411297	HYDRAULIKZYLINDER	68	463593	LÜFTERDECKEL	104	463629	SCHRAUBE M3 X 16
33	411298	RÜCKHOLFEDER	69	463594	SCHNELLSICHERUNG 17	105	463630	KONDENSATOR
34	463581	ALUDECKEL VORNE	70	463595	LÜFTERFLÜGEL	106	463631	BLECHSCHRAUBE 2,9 X 12
35	463562	SIMMERRING	71	463596	MUTTER M5	107	463632	KLEMMKASTENDECKEL
36	463563	O-RING 7X1,9	72	463597	FEDERSCHIEBE 5	108	463633	DICHTUNG
37	463564	FLÜGELSCHRAUBE 5 X 12	73	463598	LAGERDECKEL HINTEN MOTOR	111	463634	ÜBERLASTSCHALTER KPL.
38	411299	FÜHRUNGSWELLE	74	463599	KUGELLAGER	112	463635	MOTORANSCHLUßLEISTE
39	463566	ÖLMESSSTAB	75	463600	SCHNELLSICHERUNG 42	113	463636	KABELZUGENTLASTUNG
40	463567	SCHIEBE	76	463601	MOTOR 230V	114	463637	KABELVERSCHRAUBUNG KPL.
41	463568	SICHERUNGSMUTTER	77	463602	SIMMERRING 11 X 26 X 7	115	411424	ÜBERUFORMUTTER SCHALTER
42	463569	FEDERRING 14	78	463603	LAGERDECKEL VORNE MOTOR	A	463645	HYDRAULIKVENTILSATZ
43	463570	MUTTER M 14	79	463604	FLACHSCHIEBE 5	B	463646	KOLBENRINGSATZ
44	411300	FÜHRUNGSTEIL KPL.	80	463605	SECHSKANTBOLZEN M8X185			
45	463572	ISKT -SCHRAUBE M10 X 25	81	463606	PIN 7,8 X 24			

ETK KHS 5204

Art.Nr. 113251



ETK KHS 5204

Art.Nr. 113251

Pos.	Art. Nr.	Bezeichnung	Pos.	Art. Nr.	Bezeichnung	Pos.	Art. Nr.	Bezeichnung
1	463530	RADKAPPE	48	463574	KUNSTSTOFFEINSATZ UNTEN	87	463612	FLACHSCHEIBE 8
2	463531	RADSCHRAUBE	49	463575	KUNSTSTOFFEINSATZ OBEN	88	463613	FEDERSCHEIBE 8
3	414906	RAD	50	463576	BOLZEN	89	463614	SECHSKANTBOLZEN M8X65
4	463533	SCHIEBE	51	463577	AUSGLEICHSCHEIBE	90	463615	SECHSKANTBOLZEN M8X30
5	463534	SICHERUNGSTECKER	52	463578	BOLZEN	91	463616	SICHERUNGSRING
6	463535	ROHRRAHMEN LINKS	53	463579	STAHLKUGEL 6MM	92	463617	BOLZEN ZAHNRAD
7	463536	ROHRABDECKUNG	54	463580	DRUCKEINTELLFEDER	93	463618	PIN 2,5 X 4
8	463537	ISKT SCHRAUBE M8X50	55	463581	MADENSCHRAUBE ISKT	94	463619	ZAHNRAD
9	463538	SCHIEBE GEWÖLBT	56	463582	ORING 5,5 X 2	95	463620	ZAHNRADGEHÄUSEBLECH
10	463539	FESTSTELLMUTTER	57	463583	BOLZEN M8H ISKT	96	463621	STOPFEN LINKS
11	463540	BEDENHABEL	58	463584	ISKT - SCHRAUBE M8 X 35	97	463622	STOPFEN RECHTS
12	463541	KNOPF BEDENHABEL	59	463585	MUTTER M 8 SBS	98	463623	DICHTUNG
13	463542	HUTMUTTER M10	60	414907	SPALTTISCH	99	463624	KLEMMKASTEN MOTOR
14	463543	SCHIEBE 10	61	463587	ROHRRAHMEN RECHTS	100	463625	SCHALTER
15	414909	GRUNDPLATTE	62	463588	ROHRABDECKUNG RECHTS	101	463626	SCHRAUBE M4 X 12
16	463545	MUTTER	63	463589	ISKT - SCHRAUBE M5 X 12	102	463627	SCHIEBE 4
17	463546	KUPFERDICHTUNG 10 MM	64	463590	STELLMUTTER M8	103	463628	ZAHNSCHIEBE 4
26	463553	ALUDECKEL HINTEN	65	463591	KABEL MIT STECKER 230 V	104	463629	SCHRAUBE M3 X 16
27	463554	O-RING 55 X 3,1	67	463592	SCHRAUB M5 X 8	105	463630	KONDENSATOR
30	463557	O-RING 32 X 3,5	68	463593	LÜFTERDECKEL	106	463631	BLECHSCHRAUBE 2,9 X 12
31	463558	FÜHRUNGSSCHIENEN	69	463594	SCHNELLISICHERUNG 17	107	463632	KLEMMKASTENDECKEL
32	463559	HYDRAULIKZYLINDER	70	463595	LÜFTERFLÜGEL	108	463633	DICHTUNG
33	463560	ROCKHOLFEDER	71	463596	MUTTER M5	111	463634	ÜBERLASTSCHALTER KPL.
34	463561	ALUDECKEL VORNE	72	463597	FEDERSCHIEBE 5	112	463635	MOTORANSCHLUßLEISTE
35	463562	SPIMMERRING	73	463598	LAGERDECKEL HINTEN MOTOR	113	463636	KABELZUGENTLASTUNG
36	463563	O-RING 7X1,9	74	463599	KUGELLAGER	114	463637	KABELVERSCHRAUBUNG KPL
37	463564	FLÜGELSCHRAUBE 5 X 12	75	463600	SCHNELLISICHERUNG 42	115	414924	ÜBERVURFMUTTER SCHALTER
38	463565	FÜHRUNGSWELLE	76	463601	MOTOR 230V	118	463638	ROHR
39	463566	ÖLMESSSTAB	77	463602	SPIMMERRING 11 X 26 X 7	119	463639	STANDROHR
40	463567	SCHIEBE	78	463603	LAGERDECKEL VORNE MOTOR	120	463640	ROHRSTOPFEN
41	463568	SICHERUNGSMUTTER	79	463604	FLACHSCHEIBE 5	121	463641	ROHR-ÜB RECHTS
42	463569	FEDERRING 14	80	463605	SECHSKANTBOLZEN M8X185	122	463642	VERBINDUNGSSTREBE
43	463570	MUTTER M 14	81	463606	PIN 7,8 X 24	123	463643	ROHRSTOPFEN
44	463571	FÜHRUNGSTEIL KPL	82	463607	STAHLKUGEL 2,5MM	124	463644	ROHRFLUR LINKS
45	463572	ISKT - SCHRAUBE M10 X 25	83	463608	O-RING 46,2 X 1,8	A	463645	HYDRAULIKVENTILSATZ
46	700122	MUTTER	85	463610	O-RING 10,6 X 2,65	B	463646	KOLBENRINGSATZ
47	463573	STAMMSCHIEBER	86	463611	GEHÄUSE ZAHNRADPUMPE			

Country	Company	Telephone	Fax
A	AL-KO KOBER Ges.m.b.H.	(+43)3578/2515-100	(+43)3578/2515-31
AUS	AL-KO INTERNATIONAL Pty. Ltd.	(+61)3/9767-3700	(+61)3/9767-3799
B / L	Eurogarden NV	(+32)16/805427	(+32)16/805425
BG	Valerii S&M Group SJ	(+359)2 942 34 02	(+359)2 942 34 10
CH	AL-KO KOBER AG	(+41)56/418-31 53	(+41)56/4183160
CZ	AL-KO KOBER Spol. S.R.O.	(+420)382/210381	(+420)382/212782
D	AL-KO GERÄTE GmbH	(+49)8221/203-0	(+49)8221/97-8199
DK	AL-KO GINGE A/S	(+45)98821000	(+45)98825454
EST/LT/LV	SIA AL-KO KOBER	(+371)67/627-326	((+371)67/807-018
F	AL-KO S.A.S.	(+33)3/8576-3500	(+33)3/8576-3581
GB	Rochford Garden Machinery Ltd.	(+44)1963/828050	(+44)1963/828052
H	AL-KO KFT	(+36)29/5370-50	(+36)29/5370-51
HR	Brun.ko.-prom d.o.o.	(+385)1 3096 567	(+385)1 3096 567
I	AL-KO KOBER GmbH / SRL	(+39)039/9329-311	(+39)039/9329-390
IN	AGRO-COMMERCIAL	(+91)3322874206	(+91)3322874139
IQ	Avro Gulistan Com	(+946)750 450 80 64	
IRL	Cyril Johnston & Co. Ltd.	(+44)2890813121	(+44)2890914220
LY	ASHOFAN FOR AGRICULT. ACC.	(+218)512660209	(+218)512660209
MA	BADRA Sarl	(+212)022447128	(+212)022447130
MK	Techno Geneks	(+389)2 2551801	(+389)2 2520175
N	AL-KO GINGE A/S	(+47)64/86-2550	(+47)64/86-2554
NL	O.DE LEEUW GROENTECHNIEK	(+31)38/444 6160	(+31)38/444 6358
PL	AL-KO KOBER Sp. z.o.o.	(+48)61/816-1925	(+48)61/816-1980
RO	SC PECEF TEHNICA SRL	(+40)344 40 30 30	(+40)244 51 44 86
RUS	OOO AL-KO KOBER	(+7)499/16708-42	(+7)499/96600-00
RUS	ZAO AL-KO St. Petersburg GmbH	(+7)812/446-1084	(+7)812/446-1084
S	GINGE Svenska AB	(+46)31/57-3580	(+46)31/57-5620
SK	AL-KO KOBER Slovakia Spol. S.R.O.	(+421)2/4564-8267	(+421)2/4564-8117
SLO	Darko Opara s.p.	(+386)1 722 58 50	(+386)1 722 58 51
SRB	Agromarket d.o.o.	(+381)34 308 000	(+381)34 308 16
TR	ZIMAS A.S.	(+90)232 4580586	(+90)232 4572697
UA	TOV AL-KO KOBER	(+380)44/492 33-96/97	(+380)44/496 66-93