



Защитный лицевой щиток сварщика  
с автоматически затемняющимся светофильтром

модели

**AS-4000F, AS-4001F**

Паспорт



**Благодарим вас за то, что вы выбрали продукцию торговой марки «Сварог», созданную в соответствии с принципами безопасности и надежности.**

**Высококачественные материалы и современные технологии гарантируют оборудованию надежность и высокую степень защиты.**

Продукция изготовлена в соответствии с техническими условиями ТУ 32.99.11-001-31057376-2017 «Средства индивидуальной защиты глаз и лица: защитные лицевые щитки сварщика марки «Сварог».

Защитный лицевой щиток сварщика включает в себя защитные свойства следующих типов средств индивидуальной защиты в соответствии с ТР ТС «О безопасности средств индивидуальной защиты» (ТР ТС 019/2011):

- средства индивидуальной защиты лица (щитки защитные лицевые) от механических воздействий;
- средства индивидуальной защиты глаз (очки защитные) и лица (щитки защитные лицевые) от брызг расплавленного металла и горячих частиц;
- средства индивидуальной защиты глаз от воздействия неионизирующих излучений.

Производителем ведется постоянная работа по усовершенствованию конструкции щитков сварщика, поэтому некоторые конструктивные изменения могут быть не отражены в настоящем паспорте. Благодарим вас за понимание.

Не допускается внесение изменений в конструкцию щитков сварщика или выполнение каких-либо действий, не предусмотренных в данном паспорте.

Производитель не несет ответственности за травмы, ущерб, упущенную выгоду или иные убытки, полученные в результате неправильной эксплуатации или самостоятельного изменения конструкции, а также за возможные последствия незнания или некорректного выполнения предупреждений, изложенных в паспорте.

По всем возникшим вопросам, связанным с эксплуатацией оборудования, вы можете проконсультироваться у специалистов нашей компании.

**Производитель:** ООО «Эрма», 197343, Санкт-Петербург, ул. Студенческая, 10, офис С7А;  
тел.: +7 (812) 325-01-05, факс: +7 (812) 325-01-04.

Произведено по заказу ГК «Сварог», [svarog-rf.ru](http://svarog-rf.ru), [info@svarog-rf.ru](mailto:info@svarog-rf.ru)

Продукция соответствует требованиям технического регламента «О безопасности средств индивидуальной защиты» (ТР ТС 019/2011).



# СОДЕРЖАНИЕ

1. ОБЩЕЕ ОПИСАНИЕ	4
2. ТЕХНИЧЕСКИЕ ХАРАКТЕРИСТИКИ	6
3. КОМПЛЕКТАЦИЯ	6
4. МЕРЫ ПРЕДОСТОРОЖНОСТИ	7
5. ЭКСПЛУАТАЦИЯ ЩИТКА	8
6. ТРАНСПОРТИРОВКА, ХРАНЕНИЕ, УТИЛИЗАЦИЯ	9
7. ГАРАНТИЙНЫЕ ОБЯЗАТЕЛЬСТВА	10

# 1. ОБЩЕЕ ОПИСАНИЕ

Защитные лицевые щитки сварщика ТМ «Сварог» с автоматическим затемнением являются средством защиты нового поколения. Они предназначены для защиты глаз от светового излучения при различных видах сварки: ручная дуговая, аргонодуговая, полуавтоматическая в среде защитных газов, а также при плазменной резке. Щитки оснащены жидкокристаллическим светофильтром, оптическим электронным контролем, солнечной батареей.

Жидкокристаллический светофильтр автоматически затемняется при появлении сварочной дуги. Щитки обеспечивают сварщику постоянную защиту от ультрафиолетовых и инфракрасных излучений. Корпуса щитков изготовлены из высокополимерных материалов, износо- и термостойчивы.

Щитки оснащены светофильтрами, которые имеют три основных настраиваемых параметра: затемнение, задержка срабатывания, светочувствительность, а также функцию антизащемнения вспышки и индикатор заряда батареи.

На рисунке 1 изображено расположение регуляторов светофильтра.



Рис. 1.

1. Светодиод заряда
2. Регулятор затемнения
3. Регулятор светочувствительности
4. Регулятор задержки
5. Индикатор функции затемнения вспышки
6. Переключатель функции затемнения вспышки

На рисунке 2 представлена схема сборки корпуса щитка и подголовника.

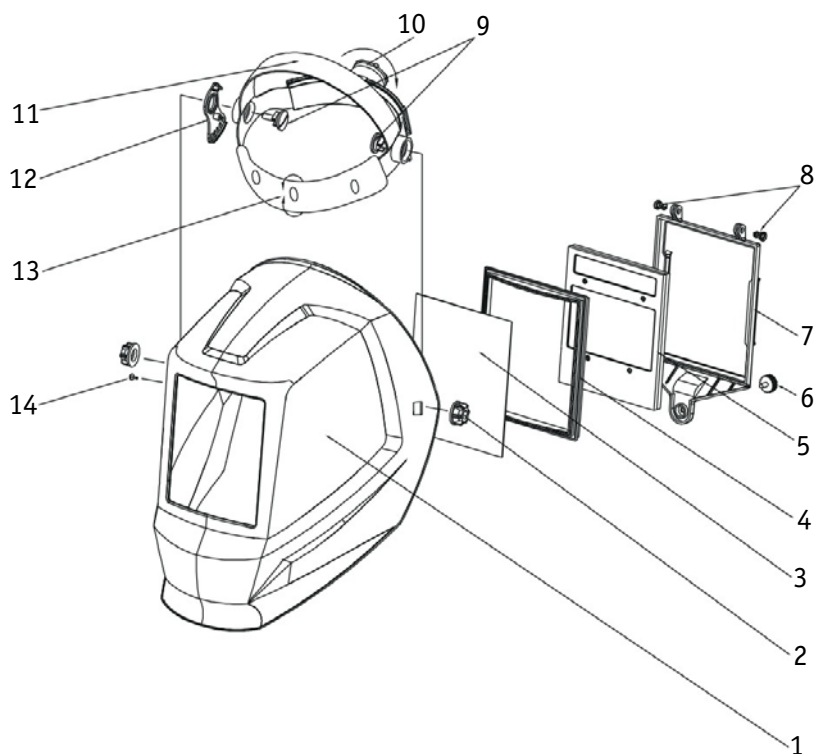


Рис. 2.

- |  |  |
|--|--|
| 1. Корпус щитка                                      | 9. Фиксирующий винт наголовника          |
| 2. Гайка для блокировки                              | 10. Горизонтальный регулятор наголовника |
| 3. Защитная пленка (внешняя)                         | 11. Вертикальный регулятор наголовника   |
| 4. Рамка   | 12. Фиксатор сегментной пластины         |
| 5. Автоматический светофильтр                        | 13. Смягчающая вставка                   |
| 6. Крепежный винт для рамки                          | 14. Опорная точка                        |
| 7. Внутренняя защитная пластина                      |  |
| 8. Крепление для внутренней поверхности светофильтра |  |

## 2. ТЕХНИЧЕСКИЕ ХАРАКТЕРИСТИКИ

Характеристики	AS-4000F	AS-4001F
Модель светофильтра	XA-5000	XA-5001
Размер светофильтра, мм	114 x 133 x 9,5	
Размер смотрового окна, мм	96 x 47	100 x 60
Классификация светофильтра	1/1/1/2	
Степень затемнения, DIN	9 – 13	
Регулировка затемнения	внутренняя	
Индикатор заряда фильтра	да	
Функция затемнения вспышки	да	
Индикатор затемнения вспышки	да	
УФ / ИК защита, DIN	15	
Время затемнения, сек	1/10000	
Количество фотосенсоров светофильтра	3	4
Время просветления, сек	1/10 – 9/10	
Источник питания	солнечная батарея /2 литиевые батареи	
Температурный диапазон, °С	-5....+55	
Масса, г	550	

## 3. КОМПЛЕКТАЦИЯ

Щиток сварщика	1 шт.
Наголовник	1 шт.
Паспорт	1 шт.

## 4. МЕРЫ ПРЕДОСТОРОЖНОСТИ

Перед использованием щитка внимательно прочтите инструкцию. Несоблюдение указанных мер предосторожности может привести к тяжелым травмам и нанести серьезный вред здоровью.

1. Не устанавливайте на щиток детали, не указанные в данном паспорте. При изменении конструкции щитка гарантия на щиток не распространяется. Изменения, не предусмотренные производителем, могут быть опасны для вашего здоровья.
2. Щиток сварщика предназначен для защиты глаз и лица во время сварки (за исключением видов работ, указанных в п. 3), а также для резки с использованием дуговых процессов. Запрещается использование щитка в качестве защиты при проведении резки другими способами, шлифовки и т.д., а также при проведении взрывных работ и работ с агрессивными жидкостями.
3. Щиток сварщика не предназначен для защиты во время сварки потолочных швов, лазерной сварки и резки.
4. При работе необходимо избегать положений, которые могли бы подвергнуть незащищенные области тела воздействию искр, брызг, прямого и отраженного излучения. Если воздействие не может быть предотвращено, используйте помимо щитка соответствующую защиту.
5. При работе со щитком необходимо надевать его поверх головного убора.
6. Перед каждым использованием необходимо:
  - проверять щиток на срабатывание затемнения светофильтра;
  - очищать от загрязнений датчики и солнечные батареи на передней части светофильтра;
  - проверять все части на наличие признаков износа или повреждения: поцарапанные, треснувшие, забрызганные металлом или иным образом деформированные детали подлежат обязательной замене.
7. В случае отсутствия автоматического затемнения светофильтра при поджиге дуги необходимо незамедлительно прекратить работу с данным щитком сварщика.
8. Щиток сварщика не предназначен для сварки под дождем. Избегайте попадания влаги на светофильтр.
9. Не используйте растворители для протирки светофильтра или деталей щитка.
10. Не подвергайте щиток ударным нагрузкам.
11. Рекомендуемый температурный диапазон для использования щитка:  $-5 \dots +55^{\circ}\text{C}$ . Не используйте щиток при температурах, не соответствующих указанному диапазону.

## 5. ЭКСПЛУАТАЦИЯ ЩИТКА

1. Корпус щитка поставляется в сборе со светофильтрами. Соедините корпус щитка и наголовник с помощью фиксаторов и гаек (См. рис. 2).

2. Питание светофильтра осуществляется солнечными элементами и двумя литиевыми батареями. Включение или выключение питания контролируется автоматически. В случае длительного хранения щитка в темном помещении перед эксплуатацией необходимо поместить его на солнечный свет на срок не менее 12 часов для подзарядки батарей.

### 3. Регулировка крепления щитка:

- **Горизонтальная регулировка обхвата головы:** нажмите на регулятор (См. рис. 2, п. 16), поворачивайте рукоять по часовой стрелке, чтобы уменьшить размер наголовника, и против часовой – чтобы увеличить. Щиток должен плотно сидеть на голове.

- **Вертикальная регулировка системы крепления:** уменьшая или увеличивая размер ремня (См. рис. 2, п. 17), отрегулируйте размер наголовника так, чтобы глаза сварщика находились в средней части светофильтра.

- **Регулировка наклона щитка:** отрегулируйте затяжку винтов и положение фиксатора сегментной регулировки (См. рис. 2, п. 18) для удобного угла обзора. Убедитесь, что щиток свободно опускается и не сползает.

### 4. Регулировка затемнения:

Зажгите сварочную дугу – смотровое окно мгновенно затемняет. В этот момент производится корректировка затемнения путем установки регулятора (См. рис. 1, п. 2). Выбор оптимального затемнения указывается направляющей стрелкой.

Рекомендуется изменять степень затемнения сварочных фильтров при различных видах сварки в соответствии с таблицей.

**Рекомендуемые регулировки степени затемнения**

Тип сварки	Сварочный ток																				
	25	50	75	100	125	150	175	200	225	250	275	300	325	350	375	400	425	450	475	500	
ММА		9	10			11				12										13	
MIG (сталь)					10		11			12											13
MIG (сплавы)					10		11		12		13										
TIG		9	10	11		12		13													
MAG				10	11	12		13													
Воздушно-дуговая резка						10		11	12		13										
Плазменная резка					11			12		13											
	25	50	75	100	125	150	175	200	225	250	275	300	325	350	375	400	425	450	475	500	



## **5. Регулировка времени задержки:**

Регулятор задержки (См. рис. 1, п. 4) на задней части фильтра устанавливает время задержки затемнения после остановки процесса сварки. Диапазон изменяется от 0,1 до 0,9 секунд. Поверните регулятор на MIN – время затемнения сократится. Эта установка оптимально подходит в том случае, если сварка часто прерывается. Поверните на MAX – время затемнения светофильтра после сварки увеличится. Эта установка идеально подходит для того, чтобы производить длительную сварку, когда в процессе образуется свечение металла.

## **6. Регулировка светочувствительности:**

Регулятор светочувствительности (См. рис. 1, п. 3) изменяет чувствительность светофильтра в зависимости от качества освещения. Поверните регулятор к значению «LO» – светочувствительность изменится на более низкую. Это подходит для сварки в условиях яркого света (свет лампы или свет солнца). Поверните регулятор к значению «HI» – светочувствительность увеличится. Эта установка применяется при сварке в затемненных помещениях и сварке с устойчивым горением дуги, например, при аргодуговой сварке TIG.

## **7. Функция антизатемнения вспышки:**

Данная функция может быть выбрана с помощью переключателя на светофильтре (См. рис. 1, п. 6). В этом случае затемнение светофильтра не возникает при вспышках, образованных искрением механического инструмента. Данная функция используется, если в пределах видимости сварщика ведутся работы по зачистке кромок и сварочных швов. Когда функция готова к использованию, загорается индикатор (См. рис. 1, п. 5).

## **8. Световой индикатор уровня заряда:**

Светодиод (См. рис. 1, п. 1) загорается, когда заряд батареи становится низким. В этом случае необходимо зарядить батарею или заменить светофильтр.

# **6. ТРАНСПОРТИРОВКА, ХРАНЕНИЕ, УТИЛИЗАЦИЯ**

Транспортирование изделий осуществляется всеми видами транспорта в соответствии с правилами, действующими на данном виде транспорта.

Температурный диапазон для хранения и транспортировки моделей AS-4000F, AS-4001F: -10 °C .... +55 °C.

Хранение изделий осуществляют в закрытых помещениях с естественной вентиляцией, без искусственно регулируемых климатических условий (например, кирпичные, бетонные, металлические с теплоизоляцией и другие хранилища), в условиях, исключающих воздействие прямых солнечных лучей, атмосферных осадков и агрессивных сред.

Срок службы защитного лицевого щитка сварщика ТМ «Сварог» при ежедневной эксплуатации составляет 2 года. При утилизации необходимо соблюдать требования действующих государственных и региональных норм и правил безопасности труда, экологической, санитарной и пожарной безопасности. Литиевые элементы питания необходимо утилизировать отдельно, через специальные пункты приёма отработанных элементов питания.