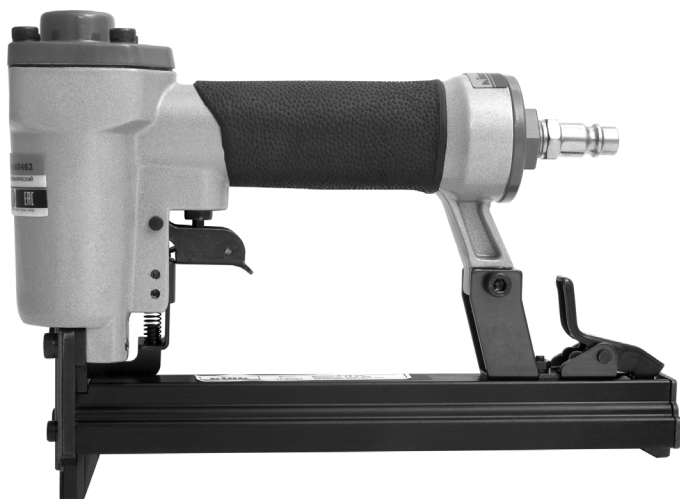

KIRK

ПНЕВМАТИЧЕСКИЙ СКОБОЗАБИВНОЙ ПИСТОЛЕТ

(ДЛЯ СКОБ ТИП 80)

ST – 8016



EAC

ИНСТРУКЦИЯ ПО ЭКСПЛУАТАЦИИ

СОДЕРЖАНИЕ

Меры безопасности	3
Технические характеристики	5
Описание	6
Эксплуатация	9
Обслуживание	13
Устранение неисправностей	15
Хранение и транспортировка	16
Гарантийные обязательства	16
Информация об изготовлении	18



оборудование для промышленности
и строительства



www.ekt.by

Производитель оставляет за собой право вносить изменения в конструкцию, комплектацию и технологию изготовления инструмента с целью улучшения его свойств, без предварительного уведомления покупателя.

В тексте и цифровых обозначениях инструкции могут содержаться неточности. Пожалуйста, сообщите нам, если таковые имеются.

1**Меры безопасности****ПЕРЕД ИСПОЛЬЗОВАНИЕМ ИНСТРУМЕНТА ВНИМАТЕЛЬНО ОЗНАКОМЬТЕСЬ С ИНСТРУКЦИЕЙ ПО ЭКСПЛУАТАЦИИ!****ЗАПРЕЩАЕТСЯ:**

- использовать инструмент не по назначению;
- работать без средств индивидуальной защиты рук, органов дыхания, зрения и слуха;
- направлять пневмоинструмент или струю сжатого воздуха на людей, животных или на себя;
- направлять струю сжатого воздуха в сторону компрессора;
- производить наладку, разборку и другие работы по обслуживанию инструмента, не отсоединив его от воздухопровода и источника энергоснабжения;
- использовать в потенциально взрывоопасных атмосферах.

■ Используйте чистый, сухой воздух. Инструмент разработан для работы на сжатом воздухе. Регулярно сливайте из компрессора конденсат, чтобы избежать ржавчины и повреждения внутренних деталей инструмента.

■ Поддерживайте в системе рекомендуемое давление (4-6,5 бар) для оптимальной работы инструмента. Никогда не подсоединяйте инструмент к системе с давлением выше 7 бар.

■ При работе с инструментом возможен «вылет» крепежных элементов, материала или пыли из фильтра. Для предотвращения возможных травм оператор и остальные рабочие должны быть в специальных очках с фронтальной и боковой защитой.

■ При продолжительных работах пневматическим инструментом с высоким уровнем шума в закрытых помещениях используйте защитные наушники.

■ Сохраняйте равновесие и всегда надевайте защитные перчатки, чтобы снизить риск вырывания устройства из рук при работе. Неожиданное перемещение инструмента из-за сил реакции может стать причиной травмы.

■ Избегайте попадания волос или частей одежды на инструмент во время работы.

■ Вследствие ненадлежащего использования инструмента, либо вследствие изменения конструкции может быть нанесен серьезный

ущерб собственному здоровью и здоровью других лиц.

- Всегда принимайте меры по предотвращению неконтролируемого пуска. Не допускается зарядка магазина крепежными элементами при нажатом пусковом курке или при наличии любых объектов в непосредственной близости от пускового курка. Существует вероятность непреднамеренного срабатывания. Не заряжайте инструмент при подсоединенном воздушном шланге.

- Перед началом работы необходимо убедиться в надежности соединения деталей изделия, отсутствии ослабления крепления, а также проверить герметичность соединений и шлангов.

- Устанавливать крепежные элементы нужно только на соответствующую рабочую поверхность.

- Не допускается установка крепежных элементов в твердые поверхности. Не допускается установка крепежных элементов поверх других крепежных элементов или под слишком крутым углом. Существует вероятность «вылета» крепежных элементов и травмы работника.

- Не допускается устанавливать крепежные элементы слишком близко к краю изделия, в которое монтируется крепежный элемент. Это может привести к раскалыванию изделия, неуправляемому разлету осколков и несчастному случаю.

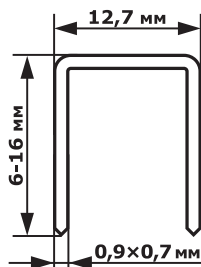
- Не допускается натягивание, перекручивание и защемление шланга подачи воздуха.

- Всегда отключайте инструмент от воздушной сети, когда он не используется.

- При переносе инструмента никогда не тяните за шланг.

Технические характеристики

Показатель / Модель	BN-F50
Артикул	K-160462
Крепеж	Скобы тип 80, см. схему справа
Длина скобы, мм	6-16
Емкость магазина, шт.	150
Размер присоединительной резьбы, дюйм	1/4 (BSPT)
Рекомендуемый диаметр воздухоподводящего шланга, дюйм	3/8
Рабочее давление, бар	4-6,5
Максимальное рабочее давление, бар	7
Потребление сжатого воздуха, л/удар (при давлении 6,2 бар)	0,3
Вес, кг	0,95
Уровень звукового давления*, дБА	75
Уровень звуковой мощности*, дБА	88
Уровень вибрации**, м/с ²	3



Скобы тип 80

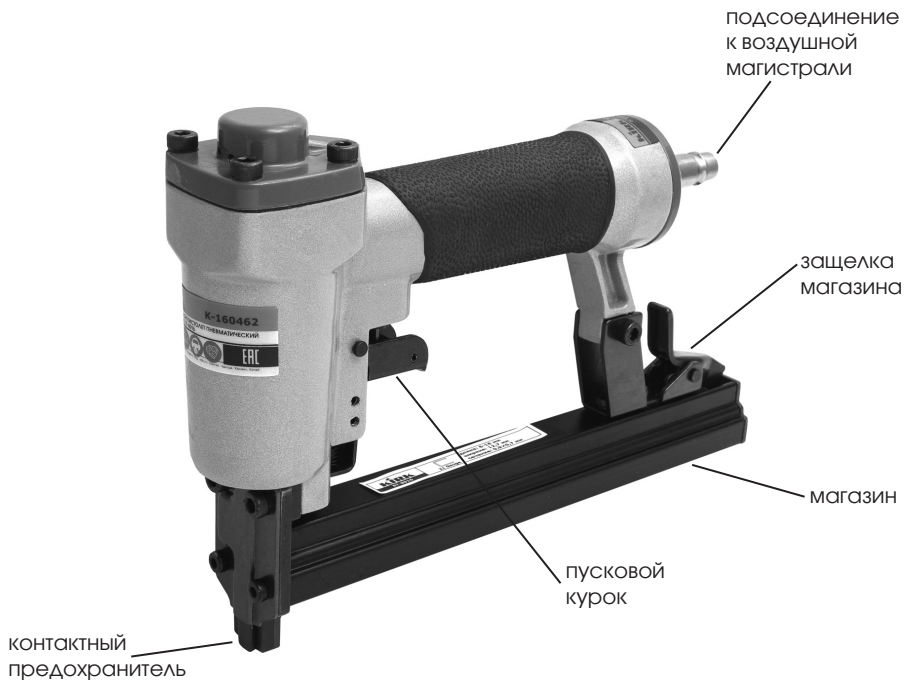
* В соответствии с требованиями ISO 15744, расширенная неопределенность измерения ± 3 дБА.

** В соответствии с требованиями EN ISO 28927-10.

3

Описание

Пневматический скобозабивной пистолет KIRK ST-8016 предназначен для перетяжки мягкой мебели, обивки, пристрелки задних панелей корпусной мебели, изготовления и ремонта обуви, крепления картонной упаковки, сборки рамок, ящиков, крепления электропроводки и др.



ОБЩИЙ ВИД

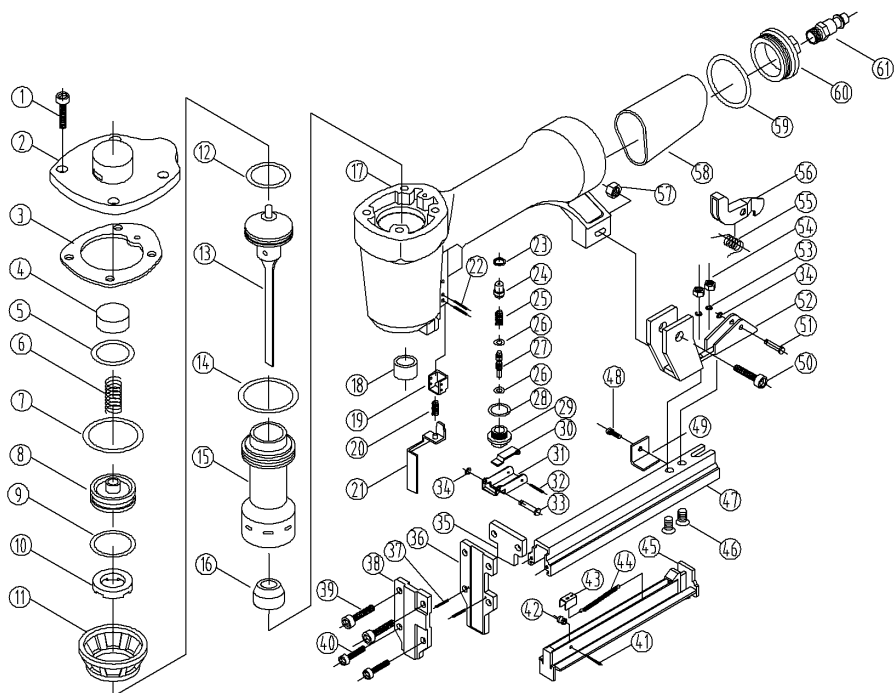


Рисунок 1 – Схема пневматического гвоздезабивного пистолета KIRK ST-8016

Номер детали	Описание	Номер детали	Описание
NO.1	Винт	NO.32	Штифт
NO.2	Крышка цилиндра	NO.33	Штифт
NO.3	Прокладка	NO.34	Стопорная шайба
NO.4	Уплотнитель	NO.35	Пластина
NO.5	Уплотнительное кольцо 15.7X2	NO.36	Направляющая пластина
NO.6	Пружина	NO.37	Штифт
NO.7	Уплотнительное кольцо 31.3X2.3	NO.38	Передняя пластина
NO.8	Клапан	NO.39	Винт
NO.9	Уплотнительное кольцо 26.8X2.8	NO.40	Винт
NO.10	Стопорная шайба	NO.41	Штифт
NO.11	Манжета	NO.42	Колесо
NO.12	Уплотнительное кольцо 23.3X3	NO.43	Толкатель
NO.13	Поршень в сборе	NO.44	Пружина растяжения
NO.14	Уплотнительное кольцо 35.3X2.5	NO.45	Крышка магазина
NO.15	Цилиндр	NO.46	Винт
NO.16	Бампер	NO.47	Магазин
NO.17	Корпус	NO.48	Винт
NO.18	Шарнирная направляющая	NO.49	Ограничитель хода
NO.19	Направляющая предохранителя	NO.50	Винт
NO.20	Пружина	NO.51	Штифт
NO.21	Предохранитель в сборе	NO.52	Кронштейн
NO.22	Штифт	NO.53	Шайба гровер
NO.23	Сальник	NO.54	Гайка
NO.24	Головка пускового клапана	NO.55	Торсионная пружина
NO.25	Пружина	NO.56	Фиксатор
NO.26	Уплотнительное кольцо 5.5X1.5	NO.57	Гайка
NO.27	Шток пускового клапана	NO.58	Кожух
NO.28	Уплотнительное кольцо 15X1.9	NO.59	Уплотнительное кольцо 40.2X2.3
NO.29	Направляющая пускового клапана	NO.60	Торцевая заглушка
NO.30	Планка пускового курка	NO.61	Фитинг воздушный
NO.31	Пусковой курок		

Все работы с пневматическим инструментом следует проводить в условиях умеренного климата с диапазоном рабочих температур от +5С° до +35С° и относительной влажности воздуха не более 80%.

Вибрационные параметры инструмента соответствуют требованиям EN 28662-1. Использование инструмента не допускается на операциях, при выполнении которых уровни вибрации превышают значения, установленные EN 28662-1.

Шумовые характеристики инструмента соответствуют требованиям EN ISO 15744. Использование инструмента не допускается на операциях, при выполнении которых уровни шума превышают значения, установленные EN ISO 15744.

4.1 Подключение инструмента



Отсутствие или неправильное подключение систем подготовки воздуха негативно сказывается на сроке службы и приводит к преждевременному выходу из строя пневматического инструмента.

Для работы пневматическому инструменту необходим сухой очищенный обогащенный специальным маслом воздух. Недопустимо использование неочищенного воздуха, т.к. частицы пыли могут привести к поломке и быстрому изнашиванию механизма инструмента, а влага вызовет коррозию.

4.1.1 Давление воздуха

Максимальные технические характеристики достигаются при давлении 4-6,5 бар. Давление воздуха не должно превышать 7 бар.

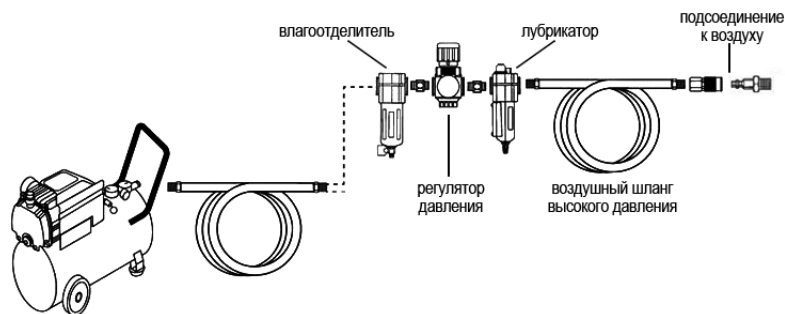
4.1.2 Подсоединение к источнику воздуха

- При использовании сжатого воздуха соблюдайте все правила техники безопасности.
- При обнаружении неисправности следует немедленно прекратить работу.
- Для очистки воздуха в системе подачи используйте специальные фильтры – масловлагоотделители.

Для обогащения воздуха маслом применяйте автоматические масленки – лубрикатеры. Для контроля и регулировки давления в системе, используйте регулятор давления с манометром. Вы можете использо-

вать модульную группу для подготовки воздуха, которая объединяет в себе воздушный фильтр, редуктор с манометром и лубрикатор. Воздушный фильтр, лубрикатор и регулятор давления должны быть установлены на расстоянии не более трех метров от инструмента для обеспечения его максимального срока службы и минимального обслуживания.

Система подвода сжатого воздуха к инструменту представлена на схеме:



ПРИМЕЧАНИЕ:

- Перед подключением пневмоинструмента к источнику воздуха не забывайте перекрывать воздушный кран.
- Убедитесь, что компрессор, используемый для подачи воздуха к инструменту, производит на выходе необходимое количество воздуха.
- При подключении используйте соответствующие шланги и фитинги (см. табл. «Технические характеристики»).

4.1.3 Воздушный шланг

Прочистите шланг струей сжатого воздуха перед соединением шланга с пневмоинструментом. Это предотвратит попадание в него влаги и пыли, находящейся внутри шланга, что в свою очередь минимизирует образование ржавчины и выход из строя инструмента. Не допускайте соприкосновения шлангов и мест соединения с маслом и режущими краями, с предметами, имеющими высокую температуру. Перед использованием проверяйте шланги на предмет износа. Убедитесь, что все соединения безопасны.

Шланги, использующиеся для подачи воздуха, должны удовлетворять следующим требованиям:

- выдерживать нагрузку не менее 10 бар;
- быть маслостойкими; поверхность шлангов должна быть выполнена из материалов, устойчивых к износу и воздействию неблагоприятных внешних факторов;

■ минимальный диаметр шланга должен быть 1/4", фитинги должны иметь такие же внутренние размеры, но для улучшения работы инструмента рекомендуется использовать шланг с внутренним диаметром 3/8."

4.1.4 Оснастка

Используйте крепёжные элементы в исправном состоянии. Необходимые параметры крепёжных элементов указаны в технических характеристиках.

4.2 Работа с инструментом

■ Всегда сохраняйте устойчивое положение тела, чтобы не оступиться.
■ Делайте перерывы в работе. Длительная и сильная вибрация вредна для здоровья человека.



При работе с инструментом необходимо использовать средства индивидуальной защиты!

■ Используйте специальные очки и маску для защиты глаз и лица от осколков и стружки.
■ Работайте в противошумных наушниках.
■ Используйте СИЗ для защиты рук.
■ Используйте респираторы или другую защиту органов дыхания. Эта мера предосторожности поможет предотвратить вдыхание масляного тумана, который вреден для Вашего здоровья.
■ Носите подходящую рабочую одежду. Не носите широкую одежду и украшения. Обувь должна быть с устойчивой, нескользящей подошвой.

4.2.1 Подключение к источнику сжатого воздуха

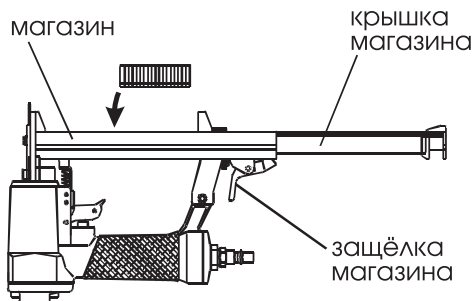
■ Подсоедините инструмент к источнику воздуха, следуя рекомендациям и схеме в разделе «Подключение».

4.2.2 Установка оснастки



При зарядке магазина скобозабивного пистолета запрещается нажимать на курок и контактный предохранитель, так как может произойти случайное срабатывание, что может привести к травме.

1. Отожмите защелку магазина. Выдвиньте крышку магазина.



Держите инструмент перевернутым вверх.

2. Вставьте в магазин обойму крепежных элементов (максимальное количество скоб в обойме – 150 шт.). Убедитесь, что крепежные элементы не имеют загрязнений и не повреждены.

3. Сдвиньте крышку магазина вперед до щелчка защелки.

4.2.3 Регулировка глубины забивания крепежных элементов

Перед началом работы протестируйте глубину забивания крепежных элементов. Глубина забивки крепежа зависит от твердости и толщины детали и заданного рабочего давления.

- Проверьте работу пневмопистолета при низком рабочем давлении, сделав одиночный выстрел.

- Отрегулируйте рабочее давление в соответствии с твердостью используемой заготовки.

ПРИМЕЧАНИЕ: Правильное рабочее давление считается установленным тогда, когда заданная глубина забивки крепежа достигается с самым низким возможным давлением.

4.2.4 Монтаж крепежных элементов

- Расположите контактный предохранитель на рабочей поверхности без нажатия на курок. Надавите контактным предохранителем до упора, затем единожды нажмите на пусковой курок для забивания крепежа. Снимите инструмент с рабочей поверхности. Контактный предохранитель должен вернуться в исходное положение.

- Перед выполнением работ по техническому обслуживанию отключите пневмоинструмент от источника подачи воздуха.
- Регламентное обслуживание инструмента необходимо проводить не реже одного раза в 6 месяцев.
- Все работы по ремонту инструмента должны выполняться квалифицированным специалистом авторизованного Сервисного центра с применением оригинальных запчастей.
- Не используйте для очистки средства, содержащие хлор, бензин, растворители.
- Запрещается использовать поврежденный инструмент и соединительные части.
- Регулярно проверяйте затяжку крепежа на корпусе инструмента, так как от вибраций они могут ослабнуть. При потере винтов, немедленно замените их новыми. Несоблюдение этих правил может представлять серьезную опасность и вероятность получения травмы при использовании пневмоинструмента.

5.1 Смазывание

- По завершению работы и перед длительным хранением необходимо добавить незначительное количество масла 2-3 мл в инструмент и дать ему поработать без нагрузки для проникновения масла ко всем деталям.
- Для обогащения воздуха маслом самый лучший способ – это установка в пневмолинию смазывающего устройства – лубрикатора, настроенного на подачу 1-2 капель в минуту (рекомендации по установке лубрикатора см. в разделе «Подключение»). Лубрикатор будет производить смазку автоматически, его следует регулярно проверять и заполнять маслом, предназначенным для пневмоинструмента.

ПРИМЕЧАНИЕ:

При невозможности установки стационарного лубрикатора, необходимо использовать линейный лубрикатор.





■ Если лубрикатор отсутствует, необходимо вручную закапывать 2-6 капель специального масла во впускной воздушный штуцер инструмента один раз в день или после двух часов работы. После добавления масла дайте поработать инструменту без нагрузки.

■ Для смазки пневмоинструмента необходимо использовать специальное пневматическое масло с вязкостью соответствующей ISO VG 32 или VG 40. Использование промышленных марок масел может повлечь ухудшение рабочих характеристик или поломку инструмента, а также ведёт к интенсивному износу резиновых деталей инструмента.



Несоблюдение правил смазывания отрицательно сказывается на работе инструмента, является причиной снижения скорости работы и потери мощности, и в конечном итоге может привести к выходу его из строя.

5.2 Очистка

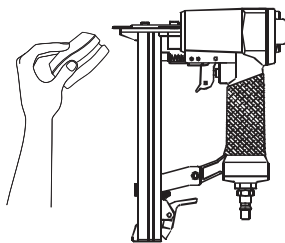
■ Регулярно очищайте от загрязнений пневмоинструмент.

■ Ежедневно спускайте воздух из резервуара. Вода из воздуховода может попасть в инструмент и повредить его механизм во время работы.

■ Необходимо чистить картридж воздушного фильтра на входе каждую неделю.

■ После окончания работы всегда очищайте инструмент от внешних загрязнений и накопившегося нагара.

■ После чистки протрите инструмент сухой тряпкой.



6

Устранение неисправностей

В процессе срока службы неизбежен износ отдельных элементов и частей изделия (полная выработка ресурса, сильное внутреннее или внешнее загрязнение).

Замена изношенных частей должна производиться квалифицированными специалистами авторизованного Сервисного центра.

При отказе изделия и отсутствии информации в инструкции по эксплуатации по устранению неполадки необходимо обратиться в авторизованный Сервисный центр.

Неисправность	Возможная причина	Устранение
1. Утечка воздуха из пневмоинструмента.	<ul style="list-style-type: none"> ■ Ослаблены соединительные винты. ■ Повреждено уплотнение. 	<ul style="list-style-type: none"> ■ Обратитесь в авторизованный Сервисный центр.
2. Слишком большая глубина забивания гвоздей.	<ul style="list-style-type: none"> ■ Высокое давление воздуха. 	<ul style="list-style-type: none"> ■ Отрегулируйте давление в диапазоне 4-6,5 бар.
3. Слишком малая глубина забивания крепежных элементов.	<ul style="list-style-type: none"> ■ Низкое давление воздуха. 	<ul style="list-style-type: none"> ■ Отрегулируйте давление в диапазоне 4-6,5 бар.
	<ul style="list-style-type: none"> ■ Загрязнен магазин. 	<ul style="list-style-type: none"> ■ Произведите очистку магазина от загрязнений.
4. Недостаточная «мощность» пневмоинструмента.	<ul style="list-style-type: none"> ■ Низкое давление воздуха в системе. 	<ul style="list-style-type: none"> ■ Проверьте давление воздуха в системе.
	<ul style="list-style-type: none"> ■ Малое количество или отсутствие смазки. 	<ul style="list-style-type: none"> ■ Следуйте рекомендациям в разделе «Обслуживание».
	<ul style="list-style-type: none"> ■ Используется шланг малого диаметра. 	<ul style="list-style-type: none"> ■ Убедитесь в том, что шланги имеют соответствующий внутренний диаметр (см. раздел «Подключение»).
5. Крепеж «вылетает» из обоймы.	<ul style="list-style-type: none"> ■ Используются несоответствующие крепежные элементы 	<ul style="list-style-type: none"> ■ Убедитесь, что используется правильный крепеж (см. таблицу «Технические характеристики»).

7

Хранение и транспортировка

Пневмоинструмент KIRK в упаковке изготовителя может транспортироваться всеми видами крытого транспорта при условиях, обеспечивающих сохранность изделий, в соответствии с правилами перевозки грузов, действующими на данном виде транспорта. Во время транспортировки и хранения инструмента старайтесь беречь его от попадания влаги. Попадание влаги внутрь может вызвать появление ржавчины.

При длительных перерывах в работе инструмент необходимо хранить в помещении при температуре окружающего воздуха $+5...+25^{\circ}\text{C}$ и влажностью не более 80%, залив в него 10-20 мл масла и продув минимальным давлением. Рекомендуется хранить инструмент в сухом, хорошо проветриваемом помещении и не подвергать его воздействию повышенной влажности, коррозионно-опасных газов и пыли. После вскрытия упаковки рекомендуется снова упаковать инструмент, если предполагается перевозить его к месту работы или на хранение.



Если инструмент настолько серьезно поврежден, что его больше нельзя использовать, утилизируйте его в соответствии с правилами, действующими в Вашем регионе. Не сжигайте!

8

Гарантийные обязательства

Гарантийный срок эксплуатации изделия составляет 12 месяцев со дня продажи конечному покупателю.

- Срок службы изделия – не более 5 лет при его правильной эксплуатации.
- Использование изделия по истечении срока службы допускается только в случае его соответствия требованиям безопасности данного руководства.
- В случае если изделие не соответствует требованиям безопасности, его необходимо утилизировать. Изделие не относится к обычным бытовым отходам. В случае утилизации необходимо доставить его к месту приема соответствующих отходов.
- Дефекты сборки изделия, допущенные по вине изготовителя, устраняются бесплатно после проведения авторизованным Сервисным центром диагностики изделия.

ГАРАНТИЙНЫЙ РЕМОНТ ОСУЩЕСТВЛЯЕТСЯ ПРИ СОБЛЮДЕНИИ СЛЕДУЮЩИХ УСЛОВИЙ

- Имеется в наличии товарный или кассовый чек и гарантийный талон с указанием в нем артикула и модели изделия, даты продажи, подписи покупателя, штампа торгового предприятия.

- Предоставление неисправной продукции в чистом виде.

- Гарантийный ремонт производится только в течение срока, указанного в гарантийном талоне.

ГАРАНТИЙНОЕ ОБСЛУЖИВАНИЕ НЕ ПРЕДОСТАВЛЯЕТСЯ

- При неправильном и нечетком заполнении гарантийного талона.

- На последствия самостоятельного ремонта, разборки, чистки и смазки изделия в гарантийный период (не требуемых по инструкции эксплуатации), о чем свидетельствует, например: заломы на шлицевых частях крепежа корпусных деталей.

- На изделие, которое эксплуатировалось с нарушениями инструкции по эксплуатации или не по назначению.

- На повреждения, дефекты, вызванные внешними механическими воздействиями, воздействием агрессивных средств и высоких температур или иных внешних

факторов, таких как дождь, снег, повышенная влажность и др.

- На неисправности, вызванные попаданием в изделие инородных тел, небрежным или плохим уходом, повлекшим за собой выход из строя изделия.

- На неисправности, возникшие вследствие перегрузки устройства.

- На естественный износ изделия и комплектующих в результате интенсивного использования.

- На быстроизнашиваемые запасные части, такие как: сальники, демпферы, уплотнения, подшипники и пр.

- Предметом гарантии не является неполная комплектация изделия, которая могла быть обнаружена при продаже изделия.

9

Информация об изготовлении

ИЗГОТОВИТЕЛЬ: Гипекс Инд. Продактс, Лтд., 406 пл. Хинтай, Чангша, Хюнань, Китай.

ИМПОРТЕР: ЗАО «ЕКТ групп», РБ, Минск, ул. М. Лынькова, д.17, к.11, технический этаж.

Тел./факс: +375 17 269-74-74. E-mail: info@ekt.by

ДАТА ИЗГОТОВЛЕНИЯ: август 2015 г.

КОМПЛЕКТ ПОСТАВКИ:

- пневмоинструмент – 1 шт.;
- емкость со смазкой – 1 шт.;
- шестигранный ключ 3 мм – 1 шт.;
- шестигранный ключ 4 мм – 1 шт.;
- инструкция по эксплуатации – 1 шт.

■ СЕРВИСНЫЙ ЦЕНТР «ЕВРОПРАКТИК»

г. Минск, ул. Будславская, д. 29
+375 (17) 269 74 47

Список ремонтируемого оборудования: газокосилки, электро-, бензотриммеры, электро-, бензопилы, электро-, бензоножницы, электро-, бензовоздуходувки, дрели, электролобзики, сабельные пилы, шуруповерты, гайковерты, отбойные молотки, погружные насосы, перфораторы, миксеры, отрезные машины, штроборезы, пилы циркулярные, пилы торцовочные, полировальные машины, пылесосы, электрорубанки, термофены, фрезеры, углошлифовальные машины, шлифмашины, электроотвертки, сварочное оборудование, генераторы, компрессоры, мотопомпы, бетономесители, нагреватели воздуха, пуско-зарядные устройства, пневмоинструмент и пр.

ДЛЯ ЗАПИСЕЙ



ЗАО «ЕКТ групп»

ул. Будславская, д. 29, г. Минск, 220053

тел.: +375 (17) 269 74 74, (29) 110 44 70, 700 77 55

www.ekt.by



www.ekt.by