



Pneumodrill con retromarcia

Reversible Air Drill

Пневмодрель с реверсом

ECO ARD18-10



РУКОВОДСТВО ПО ЭКСПЛУАТАЦИИ



ТЕХНИЧЕСКИЕ ХАРАКТЕРИСТИКИ:

Диаметр патрона	3/8
Давление воздуха (бар)	6,2
Средний расход воздуха (куб.м./час)	6,8
Число оборотов при свободном ходе (об/мин)	1800
Резьба штуцера подвода воздуха (конус)	1/4
Внутренний диаметр шланга	3/8
Длина (мм)	195
Вес (кг)	0,93

В технические характеристики могут быть внесены изменения без предварительного уведомления.

ВНИМАНИЕ!

Перед тем как приступить к эксплуатации данного инструмента, внимательно ознакомьтесь со всеми инструкциями и предупреждениями. Несоблюдение данного условия может привести к травме и/или повреждению имущества, а также лишит инструмент гарантийного обслуживания.

1. ВАЖНЫЕ ПРАВИЛА ТЕХНИКИ БЕЗОПАСНОСТИ

1. При подключении инструмента к компрессору предварительно убедитесь, что воздушный клапан находится в положении «ВЫКЛ» («OFF»).

2. При эксплуатации пневматического оборудования всегда пользуйтесь средствами для защиты глаз, соответствующими требованиям по безопасности. При образовании большого количества пыли пользуйтесь специально предназначенным для таких целей респиратором.

***ВНИМАНИЕ:** Некоторые виды пыли, образующейся при механической шлифовке, резке, измельчении, сверлении и других видах строительных работ, могут содержать вещества, которые способны стать причиной раковых заболеваний, врожденных пороков и нарушений репродуктивной функции:*

- ✓ *Свинец, содержащийся в красителях на свинцовой основе;*
- ✓ *Кристаллический кремнезем в кирпичах и цементе, а также в других строительных материалах;*
- ✓ *Мышьяк и хром, содержащиеся в древесине, подвергавшейся химической обработке*

Степень опасности потенциального воздействия на организм может быть различной в зависимости от того, насколько часто вы выполняете данный тип работ. Для снижения риска воздействия на организм данных химических веществ рекомендуется работать в хорошо проветриваемых помещениях и применять средства защиты, соответствующие требованиям по безопасности, например, противопылевые респираторы, специально предназначенные для удерживания микроскопических частиц.

3. Инструмент не предназначен для использования лицами (включая детей) с пониженными физическими, чувственными или умственными способностями или при отсутствии у них жизненного опыта или знаний, если они не находятся под контролем или не проинструктированы об использовании прибора лицом, ответственным за их безопасность. Дети должны находиться под контролем для недопущения игр с инструментом.

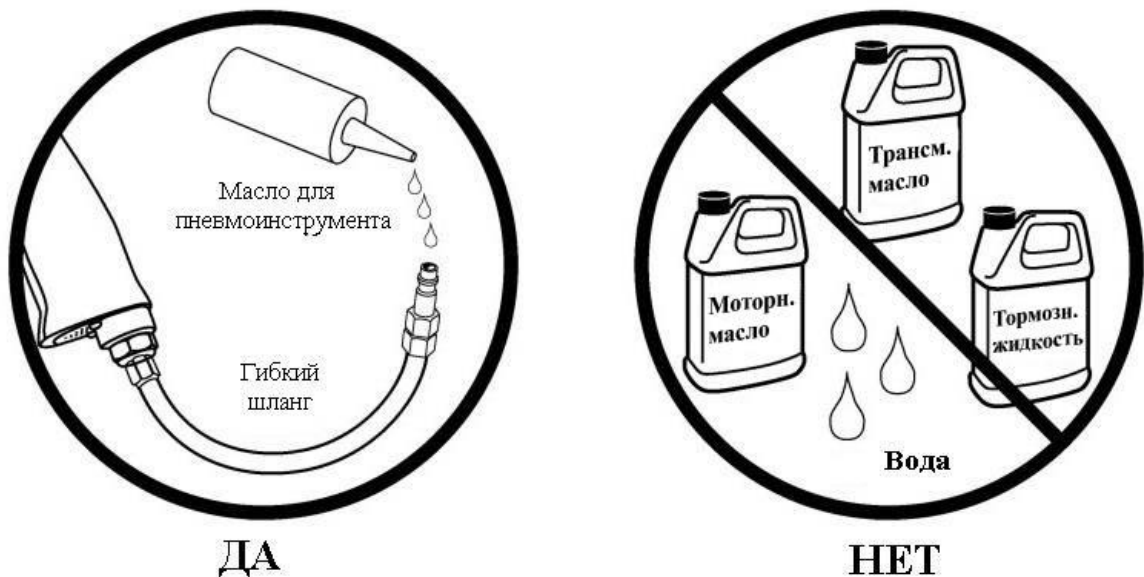
4. Используйте только такие вспомогательные приспособления, которые предназначены для использования с пневматическими инструментами. Например, с ударным пневмогайковертом следует использовать специальные усиленные ударные головки.

5. Перед сменой вспомогательных приспособлений, выполнением работ по обслуживанию инструмента, а также когда инструмент не используется, убедитесь в том, что инструмент отключен от системы подачи воздуха.
6. При работе с инструментом не рекомендуется надевать излишне свободную одежду или украшения, которые могут попасть в движущиеся детали и стать причиной получения травм. Используйте инструмент на безопасном расстоянии от себя и других лиц, находящихся в зоне проведения работ.
7. Для продления срока эксплуатации пневматического оборудования его необходимо ежедневно смазывать перед эксплуатацией. Ознакомьтесь с приведенными ниже указаниями.
8. Соблюдайте указания производителей систем подачи воздуха по подключению к источнику воздуха регуляторов, фильтров и других вспомогательных приспособлений. Не устанавливайте быстросъемные муфты непосредственно на инструмент, так как они подвергают впускные отверстия инструмента излишнему напряжению, что может стать причиной его преждевременного износа.

2. СМАЗКА И ОБСЛУЖИВАНИЕ

Смазывайте инструмент перед каждым использованием. Достаточно 4–5 капель масла, предназначенного для смазки пневматических инструментов, нанесенных на отверстие для впуска воздуха.

Необходимо своевременно удалять воду из шлангов и резервуара компрессора. Вода в воздухопроводе приводит к закоксовыванию и потере мощности. Произведите очистку воздушного фильтра воздухопровода и промойте инструмент бензином, керосином или специальной моющей жидкостью. Для производства необходимой очистки и нанесения новой смазки может потребоваться разборка инструмента.



3. ПОДАЧА ВОЗДУХА

Для обеспечения данного инструмента питанием рекомендуется подача чистого воздуха, осуществляемая под соответствующим данному инструменту давлением. Для большинства пневматических инструментов данного класса максимальное рекомендованное давление составляет 6,2 бара. Информация по рекомендованному давлению приведена в разделе «Технические характеристики». В зависимости от длины воздухопровода и других обстоятельств может потребоваться увеличение давления воздуха на компрессоре до 7 атмосфер.

Попадание воды в шланг воздухопровода и резервуар компрессора может привести к снижению производительности и повреждению пневматического инструмента. Необходимо удалять воду из резервуара компрессора и фильтров перед каждым использованием инструмента, а также по мере необходимости для обеспечения подачи сухого воздуха.

Использование шланга длиной более 8 метров приводит к падению давления подачи воздуха. Используйте шланг с большим внутренним диаметром или увеличьте давление компрессора для того, чтобы компенсировать потерю давления. При недостаточном давлении подачи воздуха используйте регулятор давления с манометром.



4. ЭКСПЛУАТАЦИЯ

1. При сверлении металлов с помощью данного инструмента рекомендуется наметить точку отверстия с помощью кернера. Перед включением двигателя установите дрель со сверлом соответствующим образом на обрабатываемую деталь. Не рекомендуется сильно давить на дрель, так как это может привести к перегреву и поломке сверла. После того, как отверстие просверлено, не останавливайте дрель до тех пор, пока сверло не будет извлечено из обрабатываемой детали.
2. Если, дрель застрянет и остановится, находясь в обрабатываемой детали, немедленно отпустите кнопку включения дрели и установите причину. Если необходимо извлечь из дрели сверло, то перед этим отключите дрель от системы подачи воздуха. Не пытайтесь освободить сверло, проталкивая его дрелью.
3. Переключатель прямого/обратного хода обеспечивает режимы работы инструмента с вращением в прямом (по часовой стрелке) и обратном (против часовой стрелки) направлениях. Не пытайтесь сменить направление вращения работающего инструмента.

5. ПОИСК И УСТРАНЕНИЕ НЕИСПРАВНОСТЕЙ

В процессе срока службы неизбежен износ отдельных элементов и частей изделия (полная выработка ресурса, сильное внутреннее или внешнее загрязнение).

Замена изношенных частей должна производиться квалифицированными специалистами сервисной службы.

При отказе изделия и отсутствии информации в инструкции по эксплуатации по устранению неполадки необходимо обратиться в сервисную службу.

НЕДОСТАТОЧНАЯ МОЩНОСТЬ:

Вероятная причина	Решение
Загрязнение или закупорка воздухопроводов	Промойте и смажьте инструмент, осушите воздушный резервуар и воздухопроводы.
Недостаточное снабжение воздухом	Увеличьте давление подачи воздуха. Убедитесь, что компрессор соответствует требованиям инструмента по давлению и расходу воздуха.
Утечка воздуха	Используйте тефлоновую ленту для герметизации всех соединений и стыков. Осмотрите прокладки и уплотнители на предмет изношенности и повреждений.
Износ/повреждение быстроизнашивающихся деталей	При необходимости произведите замену.
Соответствие инструмента	Убедитесь, что используемый вами инструмент соответствует требованиям по крутящему моменту, необходимому для выполнения предстоящих работ.

6. ГАРАНТИЙНЫЕ ОБЯЗАТЕЛЬСТВА

Гарантийный срок эксплуатации изделия составляет 12 месяцев со дня продажи конечному покупателю.

Дата изготовления: Январь, 2014г

Производитель Skipfire Limited Romanou, 2, TLAIS TOWER, 6th floor, office 601, P.C.1070, Nicosia, Cyprus, на заводе-производителе в КНР для компании ECO Group (Италия)

Импортер в РБ: ООО «ТД Инструменткомплект», Республика Беларусь, 220103, г. Минск, ул. Кнорина 50, к. 302А, Тел.: 375 17 290 90 90

Срок службы изделия – 3 года при его правильной эксплуатации.

По истечении срока службы необходимо произвести техническое обслуживание квалифицированными специалистами в сервисной службе за счет владельца, с удалением продуктов износа и пыли.

Использование изделия по истечении срока службы допускается только в случае его соответствия требованиям безопасности данного руководства.

В случае если изделие не соответствует требованиям безопасности, его необходимо утилизировать.

Изделие не относится к обычным бытовым отходам. В случае утилизации необходимо доставить его к месту приема соответствующих отходов.

Дефекты сборки изделия, допущенные по вине изготовителя, устраняются бесплатно после проведения сервисным центром диагностики изделия.

ГАРАНТИЙНЫЙ РЕМОНТ ОСУЩЕСТВЛЯЕТСЯ ПРИ СОБЛЮДЕНИИ СЛЕДУЮЩИХ УСЛОВИЙ:

1. Имеется в наличии товарный или кассовый чек и гарантийный талон с указанием в нем заводского (серийного) номера изделия, даты продажи, подписи покупателя, штампа торгового предприятия.
2. Предоставление неисправного изделия в чистом виде.
3. Гарантийный ремонт производится только в течение срока, указанного в данном гарантийном талоне.

ГАРАНТИЙНОЕ ОБСЛУЖИВАНИЕ НЕ ПРЕДОСТАВЛЯЕТСЯ:

1. При неправильном и нечетком заполнении гарантийного талона;
2. На изделие, у которого не разборчив или изменен серийный номер;
3. На последствия самостоятельного ремонта, разборки, чистки и смазки изделия в гарантийный период (не требуемых по инструкции эксплуатации), о чем свидетельствует, например: заломы на шлицевых частях крепежа корпусных деталей;
4. На изделие, которое эксплуатировалось с нарушениями инструкции по эксплуатации или не по назначению;
5. На повреждения, дефекты, вызванные внешними механическими воздействиями, воздействием агрессивных средств и высоких температур или иных внешних факторов, таких как дождь, снег, повышенная влажность и др.;
6. На неисправности, вызванные попаданием в изделие инородных тел, небрежным или плохим уходом, повлекшим за собой выход из строя изделия;
7. На неисправности, возникшие вследствие перегрузки изделия, которые повлекли за собой выход из строя двигателя или другие узлы и детали.
8. На естественный износ изделия и комплектующих в результате интенсивного использования;
9. На такие виды работ, как регулировка, чистка, смазка и прочий уход, относящиеся к техническому обслуживанию изделия.
10. Предметом гарантии не является неполная комплектация изделия, которая могла быть обнаружена при продаже изделия.
11. Выход из строя деталей в результате кратковременного блокирования при работе.

Адреса сервисных центров:

г. Минск, ул. Смоленская, 31,

Тел.: (017) 290 90 90, Velcom: (029) 325 85 38, МТС: (029) 855 90 90

г. Минск, Район деревни Большое Стиклево, Ремонтно-механические мастерские

Тел.: (017) 345 50 63, Velcom: (029) 601 20 01

г. Брест, ул. Бауманская, 27

Тел.: МТС: (029) 221 77 79

г. Витебск, ул. Двинская, 31

Тел.: (0212) 35 52 24

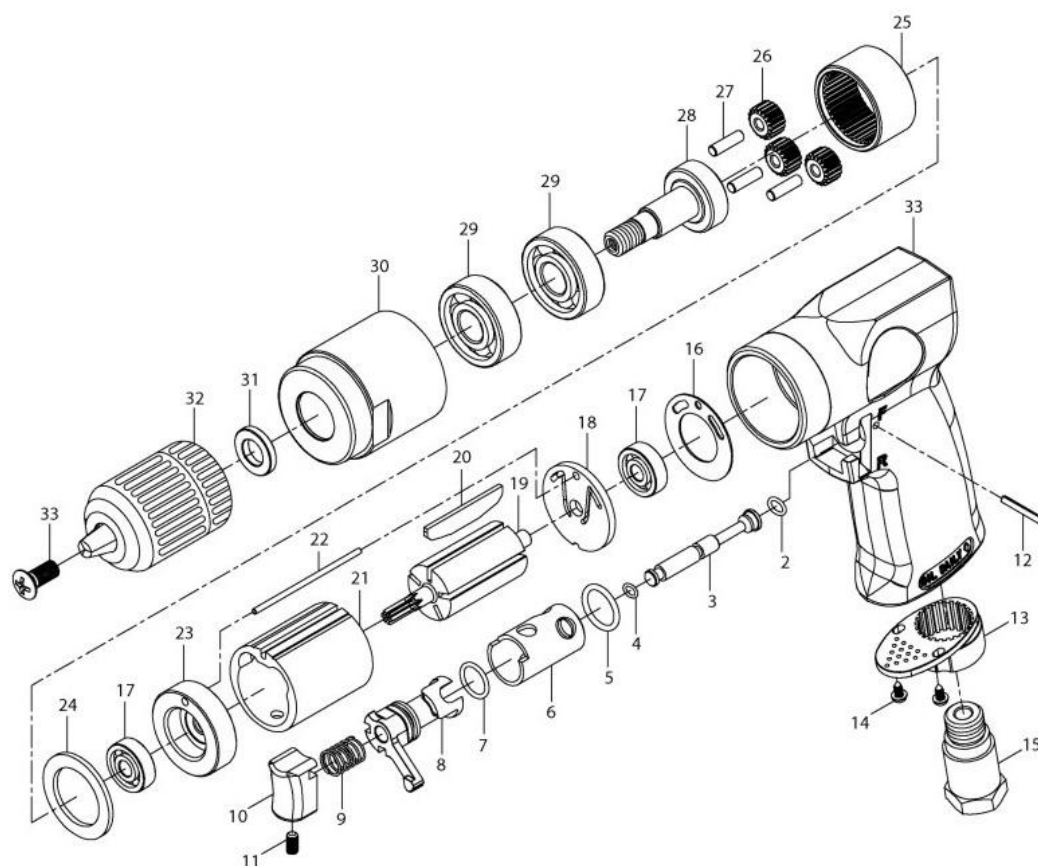
г. Гродно, ул. Господарчая, 8/1

Тел.: (029) 169 9402, (0152) 48 63 28

г. Могилев, ул. Вишневецкого, 8А

Тел.: (0222) 285 285

7. КОНСТРУКЦИЯ ИНСТРУМЕНТА



№	НАИМЕНОВАНИЕ ЭЛЕМЕНТА	КОЛ-ВО	№	НАИМЕНОВАНИЕ ЭЛЕМЕНТА	КОЛ-ВО
1	Корпус	1	18	Задняя крышка	1
2	Кольцевой уплотнитель	1	19	Ротор	1
3	Втулка переключателя	1	20	Лопатка ротора	5
4	Кольцевой уплотнитель	1	21	Цилиндр	1
5	Кольцевой уплотнитель	1	22	Неподвижный направляющий штырь	1
6	Изолирующая втулка	1	23	Передняя крышка	1
7	Кольцевой уплотнитель	1	24	Прокладка трапецеидального сечения	1
8	Рычаг переключения направления	1	25	Зубчатое колесо	1
9	Пружина	1	26	Шестерня	3
10	Кнопка включения	1	27	Втулка шестерни	3
11	Гайка кнопки включения	1	28	Шпиндель	1
12	Втулка кнопки включения	1	29	Подшипник	2
13	Выходной диффузор	1	30	Зажимная гайка	1
14	Винт	2	31	Изолирующая втулка	1
15	Штуцер подвода воздуха	1	32	Зажимной патрон 3/8 дюйма	1
16	Уплотнительная прокладка	1	33	Винт зажимного патрона (с обратной резьбой)	1
17	Задний подшипник	2			