

Robert Bosch GmbH
Power Tools Division
70764 Leinfelden-Echterdingen
GERMANY

www.bosch-pt.com

1 609 92A 25A (2016.02) T / 224



1 609 92A 25A

GAM Professional

220 | 220 MF

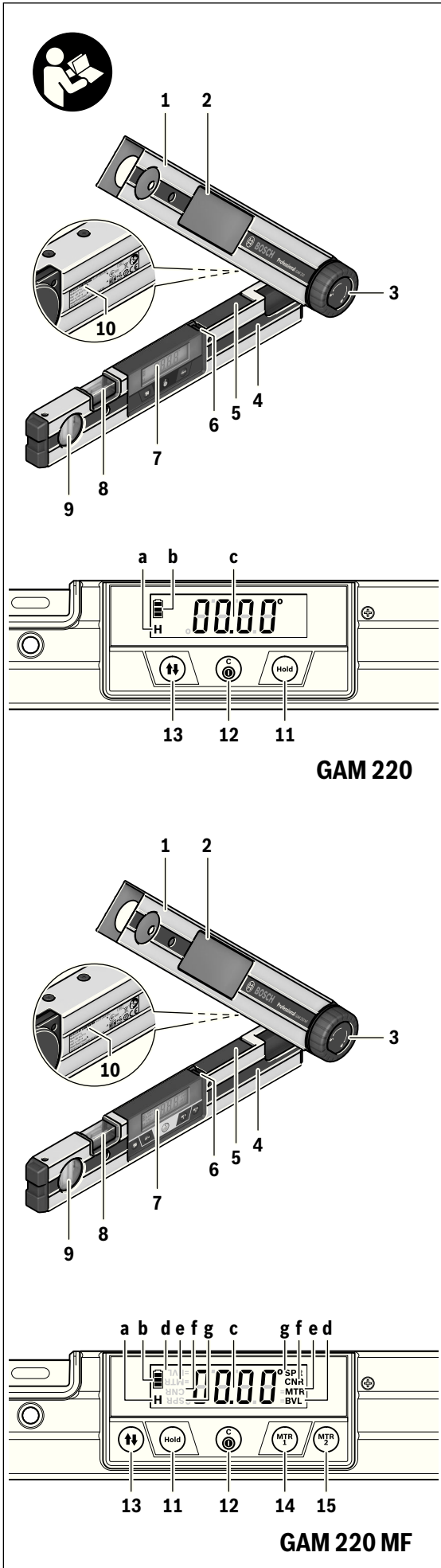


BOSCH

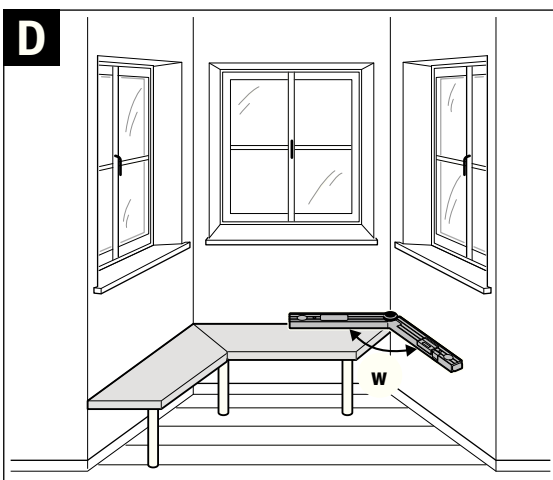
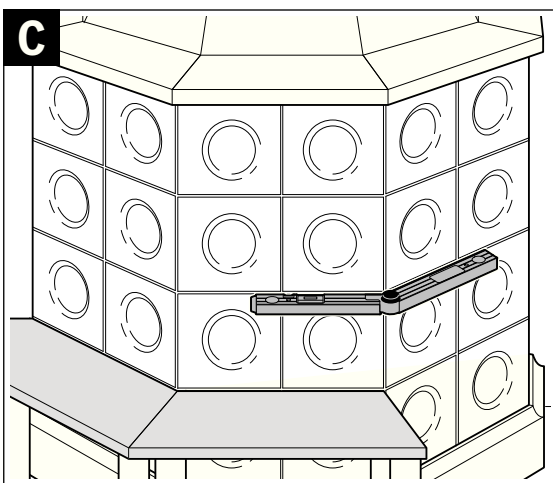
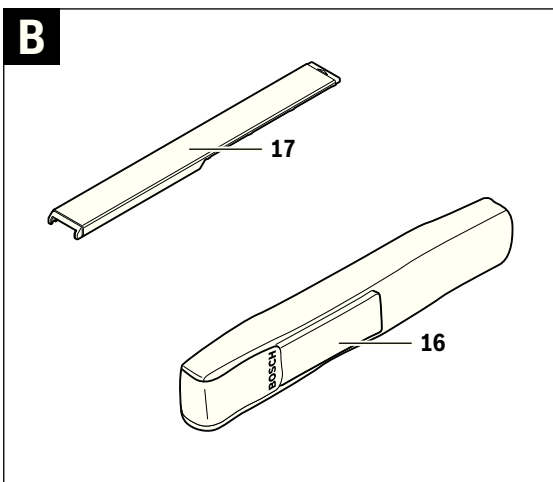
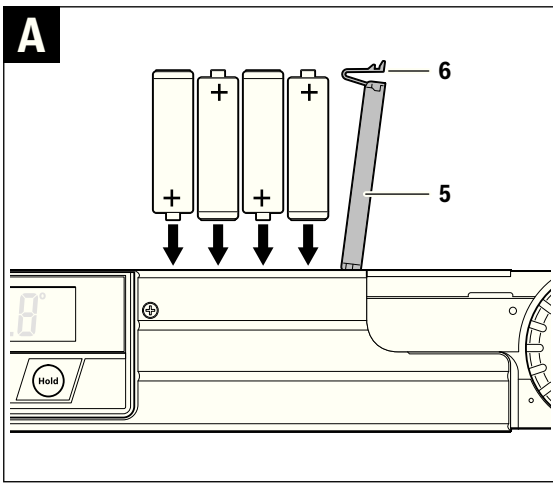
- | | |
|--|---|
| de Originalbetriebsanleitung | mk Оригинално упатство за работа |
| en Original instructions | sr Originalno uputstvo za rad |
| fr Notice originale | sl Izvirna navodila |
| es Manual original | hr Originalne upute za rad |
| pt Manual original | et Algupärane kasutusjuhend |
| it Istruzioni originali | lv Instrukcijas oriģinālvalodā |
| nl Oorspronkelijke gebruiksaanwijzing | lt Originali instrukcija |
| da Original brugsanvisning | ja オリジナル取扱説明書 |
| sv Bruksanvisning i original | cn 正本使用说明书 |
| no Original driftsinstruks | tw 原始使用說明書 |
| fi Alkuperäiset ohjeet | ko 사용 설명서 원본 |
| el Πρωτότυπο οδηγίων χρήσης | th หนังสือคู่มือการใช้งานฉบับต้นแบบ |
| tr Orijinal işletme talimatı | id Petunjuk-Petunjuk untuk Penggunaan Orisinal |
| pl Instrukcja oryginalna | vi Bản gốc hướng dẫn sử dụng |
| cs Původní návod k používání | ar تعليمات التشغيل الأصلية |
| sk Pôvodný návod na použitie | fa دفترچه راهنمای اصلی |
| hu Eredeti használati utasítás | |
| ru Оригинальное руководство по эксплуатации | |
| uk Оригінальна інструкція з експлуатації | |
| kk Пайдалану нұсқаулығының түпнұсқасы | |
| ro Instrucțiuni originale | |
| bg Оригинална инструкция | |



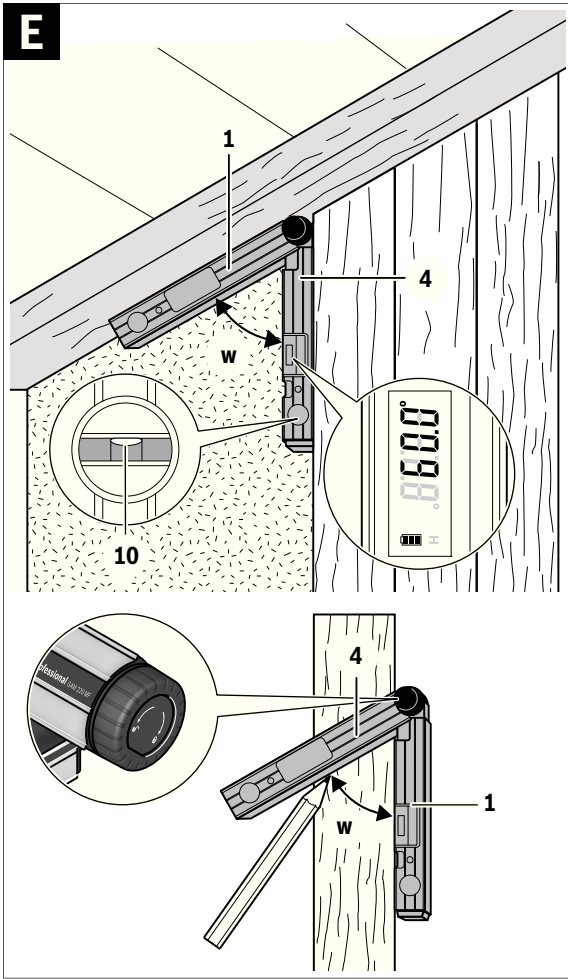
Deutsch	Seite	7
English	Page	13
Français	Page	19
Español	Página	25
Português	Página	31
Italiano	Pagina	37
Nederlands	Pagina	43
Dansk	Side	48
Svenska	Sida	53
Norsk	Side	59
Suomi	Sivu	64
Ελληνικά	Σελίδα	69
Türkçe	Sayfa	75
Polski	Strona	81
Česky	Strana	87
Slovensky	Strana	92
Magyar	Oldal	97
Русский	Страница	103
Українська	Сторінка	110
Қазақша	Бет	116
Română	Pagina	122
Български	Страница	127
Македонски	Страна	133
Srpski	Strana	139
Slovensko	Stran	145
Hrvatski	Stranica	150
Eesti	Lehekülj	155
Latviešu	Lappuse	161
Lietuviškai	Puslapis	166
日本語	ページ	172
中文	页	178
中文	頁	183
한국어	페이지	188
ภาษาไทย	หน้า	194
Bahasa Indonesia	Halaman	199
Tiếng Việt	Trang	205
عربي	صفحة	212
فارسی	صفحه	218



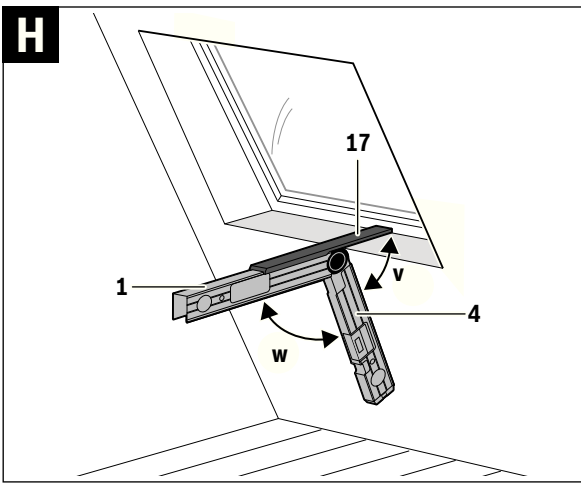
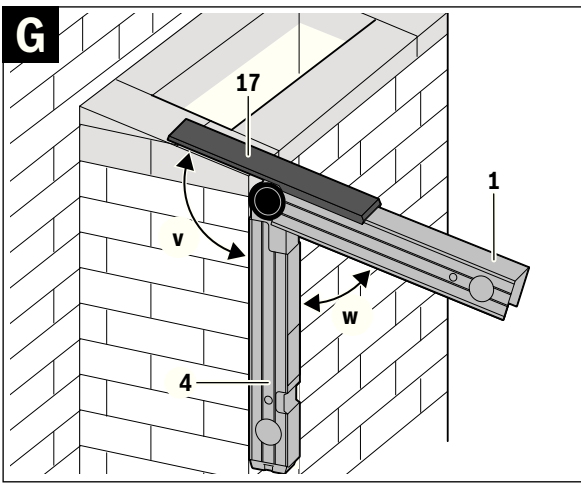
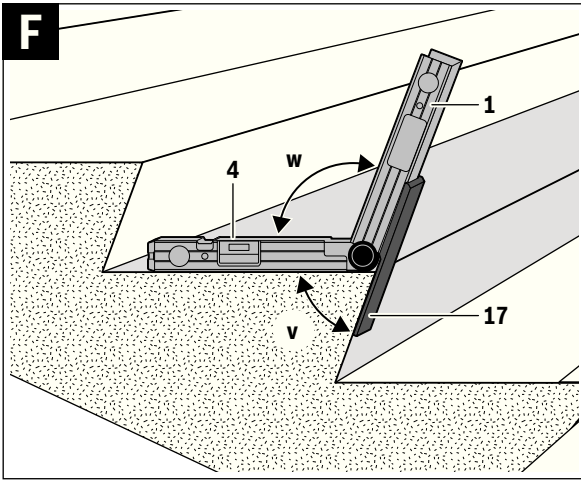
4 |



5 |



6 |



Русский

Информация о подтверждении соответствия содержится во вкладыше в упаковку.

Дата изготовления указана на последней странице обложки Руководства. Контактная информация относительно импортера содержится на упаковке.

Срок службы изделия

Срок службы изделия составляет 7 лет. Не рекомендуется к эксплуатации по истечении 5 лет хранения с даты изготовления без предварительной проверки (дату изготовления см. на этикетке).

Перечень критических отказов и ошибочные действия персонала или пользователя

- не использовать при появлении дыма непосредственно из корпуса изделия
- не использовать на открытом пространстве во время дождя (в распыляемой воде)
- не включать при попадании воды в корпус

Критерии предельных состояний

- поврежден корпус изделия

Тип и периодичность технического обслуживания

Рекомендуется очистить инструмент от пыли после каждого использования.

Хранение

- необходимо хранить в сухом месте
- необходимо хранить вдали от источников повышенных температур и воздействия солнечных лучей
- при хранении необходимо избегать резкого перепада температур
- если инструмент поставляется в мягкой сумке или пластиковом кейсе рекомендуется хранить инструмент в этой защитной упаковке
- подробные требования к условиям хранения смотрите в ГОСТ 15150 (Условие 1)

Транспортировка

- категорически не допускается падение и любые механические воздействия на упаковку при транспортировке
- при разгрузке/погрузке не допускается использование любого вида техники, работающей по принципу зажима упаковки
- подробные требования к условиям транспортировки смотрите в ГОСТ 15150 (Условие 5)

Указания по безопасности



Прочитайте и выполняйте все указания. Если измерительный инструмент будет использоваться не в соответствии с настоящими указаниями, это может негативно сказаться на интегрированных в инструменте защитных механизмах. **ПОЖАЛУЙСТА, НАДЕЖНО ХРАНИТЕ ЭТИ УКАЗАНИЯ.**

- ▶ **Ремонт Вашего измерительного инструмента поручайте только квалифицированному персоналу, используя только оригинальные запасные части.** Этим обеспечивается безопасность измерительного инструмента.
- ▶ **Не работайте с измерительным инструментом во взрывоопасной среде, близости от горючих жидкостей, газов и пыли.** В измерительном инструменте могут образоваться искры, от которых может воспламениться пыль или пары.
- ▶ **При распиливании заготовок, для которых Вы определили угол с помощью данного измерительного инструмента, всегда строго соблюдайте указания по технике безопасности и эксплуатации для применяемой пилы (включая указания по позиционированию и зажиму заготовки).** Если конкретная пила или конкретный тип пилы не позволяет настроить необходимый угол, необходимо применять альтернативные методы пиления. Особенно острые углы возможны при использовании конической зажимной установки на настольной/ручной дисковой пиле.

Описание продукта и услуг

Пожалуйста, откройте раскладную страницу с иллюстрациями инструмента и оставляйте ее открытой, пока Вы изучаете руководство по эксплуатации.

Применение по назначению

GAM 220: Измерительный инструмент предназначен для измерения и переноса углов (горизонтальных и вертикальных), напр., при обустройстве внутреннего интерьера, строительстве лестниц или монтаже наружной обшивки. Инструмент предназначен для использования как в помещениях, так и на открытом воздухе.

GAM 220 MF: Измерительный инструмент предназначен для измерения и переноса углов, а также для расчета односторонних и двухсторонних скосов. Инструмент предназначен для использования как в помещениях, так и на открытом воздухе.

Изображенные составные части

Нумерация представленных составных частей выполнена по изображению измерительного инструмента на странице с иллюстрациями.

- 1 Откидное плечо
- 2 Окно для дисплея
- 3 Фиксирующее колесико
- 4 Основное плечо
- 5 Крышка батарейного отсека
- 6 Фиксатор крышки батарейного отсека
- 7 Дисплей
- 8 Ватерпас для выверки по горизонтали
- 9 Ватерпас для выверки по вертикали
- 10 Серийный номер
- 11 Кнопка «**HOLD**»
- 12 Выключатель «**ON/OFF**»
- 13 Кнопка для поворота индикатора
- 14 Кнопка «**MTR1**» для одностороннего скоса (GAM 220 MF)
- 15 Кнопка «**MTR2**» для двухстороннего скоса (GAM 220 MF)
- 16 Защитный чехол
- 17 Удлинитель плеча

Элементы индикации

- a Индикатор «**H**» сохраненного значения «**HOLD**»
- b Индикатор заряда батареи
- c Измеряемое значение
- d Индикатор вертикального угла распила «**BVL**» (GAM 220 MF)
- e Индикатор горизонтального угла распила «**MTR**» (GAM 220 MF)
- f Индикатор углового угла «**CNR**» (GAM 220 MF)
- g Индикатор угла наклона «**SPR**» (GAM 220 MF)

Технические данные

Цифровой угломер	GAM 220	GAM 220 MF
Товарный №	3 601 K76 500	3 601 K76 600
Функция «HOLD»	●	●
Подсветка дисплея	●	●
Режим «одностороннего скоса»	–	●
Режим «двустороннего скоса»	–	●
Диапазон измерений	0°...220°	0°...220°
Точность измерения углов	± 0,1°	± 0,1°
Наименьшее отображаемое значение	0,1°	0,1°
Рабочая температура	–10 °C...+50 °C	–10 °C...+50 °C
Температура хранения	–20 °C...+70 °C	–20 °C...+70 °C
Батарейки	4 x 1,5 В LR6 (AA)	4 x 1,5 В LR6 (AA)
Аккумуляторы	4 x 1,2 В HR6 (AA)	4 x 1,2 В HR6 (AA)
Продолжительность работы (щелочно-марганцевые батарейки), ок.	80 ч	80 ч
Автоматическое выключение прикл. через	30 мин	30 мин
Длина плеча	400 мм	400 мм
Вес согласно ЕРТА-Procedure 01:2014	1,3 кг	1,2 кг
Размеры (длина x ширина x высота)	447 x 52 x 60 мм	447 x 52 x 60 мм
IP 54 (с защитой от пыли и брызг воды)	●	●
Однозначная идентификация Вашего измерительного инструмента возможна по серийному номеру 10 на заводской табличке.		

Сборка





Установка/замена батареек (см. рис. А)

В измерительном инструменте рекомендуется использовать щелочно-марганцевые батарейки или аккумуляторные батареи.

Чтобы открыть крышку батарейного отсека **5**, нажмите на фиксатор **6** и поднимите крышку. Вставьте батарейки. Следите за правильной полярностью в соответствии с изображением на внутренней стороне крышки секции для батареек.

Индикатор заряда батарей

Индикатор аккумулятора/батареек **b** всегда показывает актуальную степень заряженности батареи:

-  Заряд батареи более 90 %.
-  Заряд батареи между 60 % и 90 %.
-  Заряд батареи между 30 % и 60 %.
-  Заряд батареи между 10 % и 30 %.



Мигает пустой индикатор заряда батареи. Заряд батареи менее 10%. После того, как начнется мерцание, и до отключения можно производить измерения еще припл. 15 – 20 минут.

Всегда заменяйте все батарейки/аккумуляторные батареи одновременно. Используйте только батарейки/аккумуляторные батареи одного производителя и с одинаковой емкостью.

- ▶ **Вынимайте батарейки/аккумуляторные батареи из измерительного инструмента, если Вы длительное время не будете его использовать.** При длительном хранении возможна коррозия или саморазряда батареек/аккумуляторных батарей.

Надевание удлинителя плеча

Наденьте удлинитель плеча **17** спереди на откидное плечо **1**. При этом следите за стрелкой на удлинителе плеча. Передвиньте удлинитель плеча как можно дальше на шарнир измерительного инструмента.

Работа с инструментом

Эксплуатация

- ▶ **Защищайте измерительный инструмент от влаги и прямых солнечных лучей.**
- ▶ **Не подвергайте измерительный инструмент воздействию экстремальных температур и температурных перепадов.** В частности, не оставляйте его на длительное время в машине. При больших перепадах температуры сначала дайте измерительному инструменту стабилизировать свою температуру, прежде чем начинать работать с ним. Экстремальные температуры и температурные перепады могут отрицательно влиять на точность измерительного инструмента.
- ▶ **Содержите в чистоте контактные поверхности и края измерительного инструмента. Защищайте измерительный инструмент от сотрясений и ударов.** Загрязнения и деформации могут послужить причиной неверных измерений.

Включение/выключение

Для включения или выключения измерительного инструмента нажимайте кнопку выключателя «ON/OFF» **12**.

Если горит индикатор «Н», в памяти сохраняется еще одно значение из последнего измерения. Это значение можно удалить коротким нажатием на кнопку «ON/OFF» **12**.

Если в течение припл. 30 мин. на измерительном инструменте не будет нажиматься никаких кнопок или не будут измеряться углы, измерительный инструмент с целью экономии батарей автоматически выключается.

Выверка с помощью ватерпасов

С помощью ватерпаса **8** Вы можете выверить измерительный инструмент по горизонтали, а с помощью ватерпаса **9** – по вертикали.

Поворот индикатора

Чтобы было легче считывать отображаемое значение, нажмите кнопку **13** для поворота индикатора.

Режим измерения углов

После включения измерительный инструмент всегда находится в режиме «измерения углов».

Измерение угла (см. рис. C – D)

Приложите откидное плечо **1** и основное плечо **4** к измеряемому краю. Отобразившееся значение **c** соответствует внутреннему углу **w** между основным и откидным плечом.

Это измеренное значение будет отображаться на дисплее **7** до тех пор, пока Вы не измените угол между складным плечом **1** и основным плечом **4**.

Перенос угла (см. рис. E)

Измерьте подлежащий переносу угол приложением откидного и основного плеча к заданному углу.

Положение плеча механически фиксируется путем затягивания фиксирующего колесика **3**. Отображаемое значение не сохраняется.

Приложите измерительный инструмент в нужном положении к заготовке. Используйте плечи в качестве линейки для нанесения угла.

Сохранение измеренных значений

Для сохранения текущего измеренного значения коротко нажмите кнопку сохранения «HOLD» **11**. Для подтверждения на дисплее мигает индикатор **a**. Отображаемое на данный момент значение застывает и не меняется при перемещении плеча. При повторном нажатии кнопки «HOLD» индикатор **a** отображается на дисплее постоянно. Отображаемое значение изменяется при перемещении плеча. Застывшее до этого значение теперь сохраняется в фоновом режиме. При повторном нажатии кнопки «HOLD» **11** отображается ранее сохраненное значение, индикатор **a** мигает.

Для удаления хранящегося в памяти значения коротко нажмите кнопку **12**. Чтобы сохранить новое значение, предыдущее сохраненное значение необходимо удалить. Вытеснение в памяти старых сохраненных значений невозможно.

Сохраненное значение сохраняется также и после выключения измерительного инструмента (вручную или автоматически). Однако при замене батареек/полной разрядке батареек оно теряется.

106 | Русский

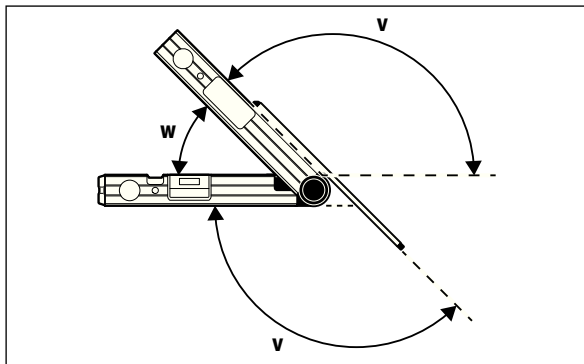
Измерения с удлинителем (см. рисунки F – H)

Удлинитель плеча **17** позволяет измерять угол, если контактная поверхность короче откидного плеча **1**.

Приложите основное плечо **4** и удлинитель плоско к измеряемому краю.

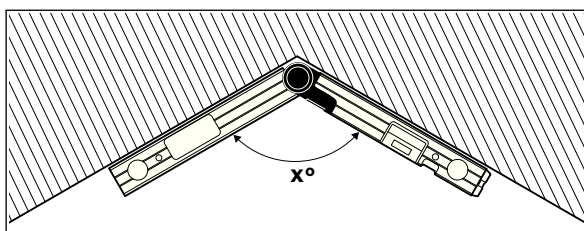
На дисплее выводится измеренное значение угла **w** между основным и откидным плечом. Искомый угол **v** между основным и откидным плечом Вы можете рассчитать следующим образом:

$$v = 180^\circ - w$$

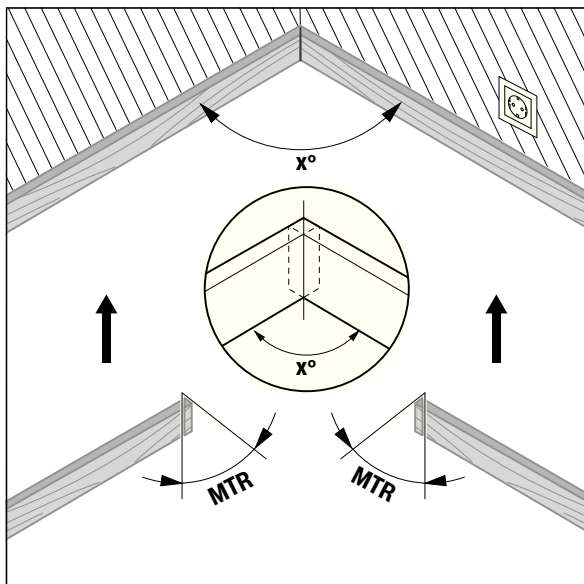
**GAM 220 MF: Режим «одностороннего скоса»**

Режим «одностороннего скоса» («Simple MTR») служит для расчета угла распила «MTR», когда 2 заготовки с одинаковым углом скоса вместе с произвольным внешним углом x° должны в сумме образовывать угол менее 180° (напр., в плинтусах, опорах лестничных перил и картинных рамах).

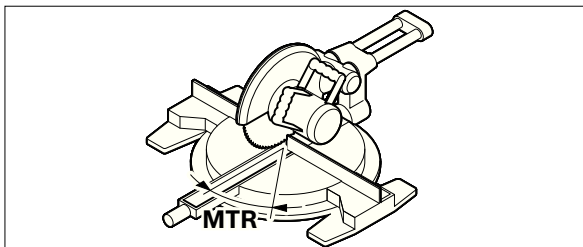
Режим «одностороннего скоса» включается нажатием кнопки «MTR1». Угол распила «MTR» всегда рассчитывается по отображаемому значению. Если отображается сохраненное значение (индикатор **a** мигает), расчет производится по этому сохраненному значению независимо от положения плеча.



Если заготовки должны состыковываться в угле (напр., в случае плинтусов), измерьте угловой угол x° , приложив откидное и основное плечо. Для заданных углов (напр., в случае с картинными рамами) разведите откидное и основное плечо настолько, чтобы на дисплее отобразился нужный угол.



Рассчитывается горизонтальный угол распила «MTR» («Miter Angle»: горизонтальный угол распила), на который необходимо срезать 2 заготовки. Пильный диск находится при такой косой распиловке перпендикулярно к заготовке (вертикальный угол распила составляет 0°).



Нажмите кнопку **14**. На дисплее отображается рассчитанный горизонтальный угол распила **«MTR»**, который необходимо настроить на торцовочно-усорезной пиле, и индикатор **«MTR»**.

Нажмите кнопку **«MTR1» 14**, чтобы вернуться из режима «одностороннего скоса» в режим «измерения углов».

При коротком нажатии на выключатель **«ON/OFF»** также происходит возврат в режим «измерения углов». В любом случае при этом удаляется также и сохраненное значение **«HOLD»** при его наличии.

Указание: Рассчитанный горизонтальный угол распила **«MTR»** может применяться только в торцовочно-усорезных пилах, в которых вертикальный угол распила настроен на 0° . Если вертикальный угол распила настроен на 90° , угол для пилы рассчитывается следующим образом: $90^\circ - \text{отображаемый угол «MTR»} = \text{настраиваемый на пиле угол}$.

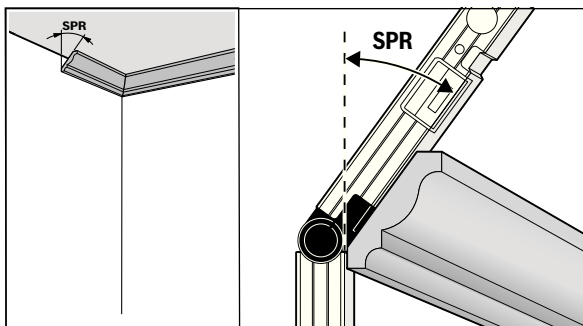
GAM 220 MF: Режим «двустороннего скоса»

Режим «двустороннего скоса» (**«Compound MTR»**) служит для расчета горизонтальных и вертикальных углов распила, когда две заготовки с различными углами (напр., в случае потолочных плинтусов) должны с предельной точностью состыковываться друг с другом.

Режим «двустороннего скоса» включается нажатием кнопки **«MTR2»**. Расчет угла всегда производится по отображаемому значению положения плеча. Если имеется сохраненное значение **«HOLD»**, при выходе из режима «двустороннего скоса» оно удаляется.

Выполняйте рабочие операции в строго установленном порядке.

«1. SPR»: сохранение угла наклона (Spring Angle)



Для сохранения угла наклона существуют такие возможности:

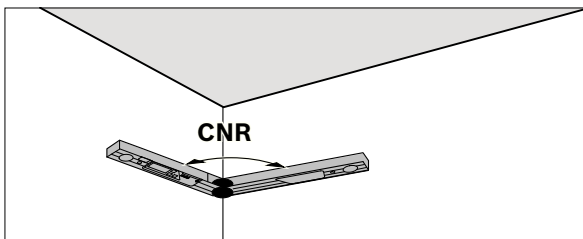
- Разведите складное и основное плечо настолько, чтобы нужный угол наклона отображался на дисплее.
- При неизвестном угле наклона измерьте его. Для этого положите измеряемую заготовку между складным и основным плечом. Если по причине малой ширины или малых размеров заготовки измерение невозможно, используйте вспомогательные средства, как напр., шаблон, и задайте затем угол на измерительном инструменте.

Нажмите кнопку **15**, чтобы сохранить измеренный/вызванный из памяти угол для двустороннего скоса. На дисплее отображается **«SPR»** и актуальный угол.

Если при нажатии кнопки **15** угол составляет более 90° , но менее 180° , то угол наклона **«SPR»** автоматически пересчитывается следующим образом:

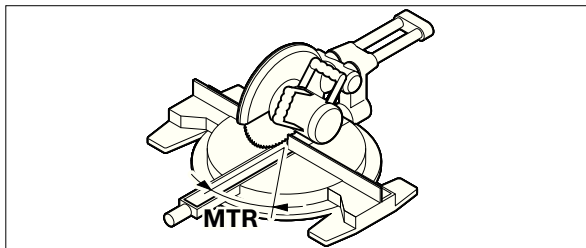
«SPR» = $180^\circ - \text{измеренный/настроенный угол}$.

«2. CNR»: сохранение углового угла (Corner Angle)

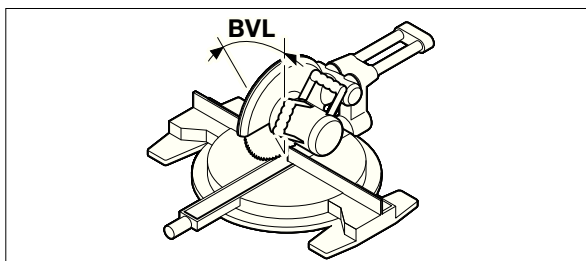


Для измерения угла между стенами приложите складное и основное плечо плоско к стене, считайте полученное значение угла между стенами или настройте известный угол между стенами на измерительном инструменте.

Вновь нажмите кнопку **15**, чтобы сохранить измеренный/вызванный из памяти угловой угол для двустороннего скоса. На дисплее отображается **«CNR»** и актуальный угол.

«3. MTR»: определение горизонтального угла скоса (Miter Angle)

Вновь нажмите кнопку **15**. На дисплее отображается «**MTR**» и рассчитанный горизонтальный угол распила для торцовочно-усорезной пилы.

«4. BVL»: определение вертикального угла скоса (Bevel Angle)

Вновь нажмите кнопку **15**. На дисплее отображается «**BVL**» и рассчитанный вертикальный угол распила для торцовочно-усорезной пилы.

При необходимости можно вновь вызвать на дисплей горизонтальный и вертикальный углы распила, но только до тех пор, пока не была нажата кнопка **12** для переключения режима. Нажмите для вызова углов кнопку **15**. На дисплее отображается «**MTR**» и рассчитанный горизонтальный угол распила, после повторного нажатия кнопки **15** «**BVL**» и вертикальный угол распила.

Коротко нажмите на кнопку **14** (менее 1 с), чтобы вернуться из режима «двустороннего скоса» в режим «измерения углов».

Указание: Рассчитанный горизонтальный угол распила «**MTR**» может применяться только в торцовочно-усорезных пилах, в которых вертикальный угол распила настроен на 0°. Если вертикальный угол распила настроен на 90°, угол для пилы рассчитывается следующим образом: 90° – отображаемый угол «**MTR**» = настраиваемый на пиле угол.

Техобслуживание и сервис**Техобслуживание и очистка**

Для обеспечения качественной и безопасной работы следует постоянно содержать измерительный инструмент в чистоте.

Никогда не погружайте измерительный инструмент в воду или другие жидкости.

Вытирайте загрязнения сухой и мягкой тряпкой. Не используйте никаких очищающих средств или растворителей.

Продолжительное пребывание измерительного инструмента под дождем может отрицательно повлиять на его функцию. Протрите измерительный инструмент досуха, и он будет работать безукоризненно. Калибровка не требуется.

Сервис и консультирование на предмет использования продукции

Сервисная мастерская ответит на все Ваши вопросы по ремонту и обслуживанию Вашего продукта и по запчастям. Монтажные чертежи и информацию по запчастям Вы найдете также по адресу:

www.bosch-pt.com

Коллектив сотрудников Bosch, предоставляющий консультации на предмет использования продукции, с удовольствием ответит на все Ваши вопросы относительно нашей продукции и ее принадлежностей.

Пожалуйста, во всех запросах и заказах запчастей обязательно укажите 10-значный товарный номер по заводской табличке изделия.

Для региона: Россия, Беларусь, Казахстан, Украина

Гарантийное обслуживание и ремонт электроинструмента, с соблюдением требований и норм изготовителя производятся на территории всех стран только в фирменных или авторизованных сервисных центрах «Роберт Бош».

ПРЕДУПРЕЖДЕНИЕ! Использование контрафактной продукции опасно в эксплуатации, может привести к ущербу для Вашего здоровья. Изготовление и распространение контрафактной продукции преследуется по Закону в административном и уголовном порядке.

Россия

Уполномоченная изготовителем организация:

ООО «Роберт Бош»

Вашутинское шоссе, вл. 24

141400, г.Химки, Московская обл.

Россия

Тел.: 8 800 100 8007 (звонок по России бесплатный)

E-Mail: info.powertools@ru.bosch.com

Полную и актуальную информацию о расположении сервисных центров и приёмных пунктов Вы можете получить:

- на официальном сайте www.bosch-pt.ru
- либо по телефону справочно – сервисной службы Bosch 8 800 100 8007 (звонок по России бесплатный)

Беларусь

ИП «Роберт Бош» ООО

Сервисный центр по обслуживанию электроинструмента

ул. Тимирязева, 65А-020

220035, г. Минск

Беларусь

Тел.: +375 (17) 254 78 71

Тел.: +375 (17) 254 79 15/16

Факс: +375 (17) 254 78 75

E-Mail: pt-service.by@bosch.com

Официальный сайт: www.bosch-pt.by

Казахстан

ТОО «Роберт Бош»

Сервисный центр по обслуживанию электроинструмента

г. Алматы

Казахстан

050050

пр. Райымбека 169/1

уг. ул. Коммунальная

Тел.: +7 (727) 232 37 07

Факс: +7 (727) 233 07 87

E-Mail: info.powertools.ka@bosch.com

Официальный сайт: www.bosch.kz; www.bosch-pt.kz

Утилизация

Отслужившие свой срок измерительные инструменты, принадлежности и упаковку следует сдавать на экологически чистую рекуперацию отходов.

Не выбрасывайте измерительные инструменты и аккумуляторные батареи/батарейки в бытовой мусор!

Только для стран-членов ЕС:

В соответствии с европейской директивой 2012/19/EU отслужившие измерительные инструменты и в соответствии с европейской директивой 2006/66/EC поврежденные либо отработанные аккумуляторы/батарейки нужно собирать отдельно и сдавать на экологически чистую рекуперацию.

Возможны изменения.