

# Инструкция по эксплуатации

Дизельная электростанция ТСС АД-30С-Т400-1РПМ11  
000188

**Цены на товар на сайте:**

[http://www.vseinstrumenti.ru/silovaya\\_tehnika/generatory\\_elektrstantsii/dizelnye/statsionarnye/tss/dizelnaya\\_elektrstantsiya\\_tss\\_ad-30s-t400-1rpm11\\_000188/](http://www.vseinstrumenti.ru/silovaya_tehnika/generatory_elektrstantsii/dizelnye/statsionarnye/tss/dizelnaya_elektrstantsiya_tss_ad-30s-t400-1rpm11_000188/)

**Отзывы и обсуждения товара на сайте:**

[http://www.vseinstrumenti.ru/silovaya\\_tehnika/generatory\\_elektrstantsii/dizelnye/statsionarnye/tss/dizelnaya\\_elektrstantsiya\\_tss\\_ad-30s-t400-1rpm11\\_000188/#tab-Responses](http://www.vseinstrumenti.ru/silovaya_tehnika/generatory_elektrstantsii/dizelnye/statsionarnye/tss/dizelnaya_elektrstantsiya_tss_ad-30s-t400-1rpm11_000188/#tab-Responses)

## Дизель-генераторная установка АД-30С-Т400\*



Данная ДГУ на базе двигателя Mitsudiesel предназначена для выработки электроэнергии в качестве основного источника электропитания (в отдаленных населенных пунктах, на строительных площадках, в вахтовых поселках, на буровых установках и т.д.) и в качестве резервного источника электропитания, где требуется повышенная надежность энергоснабжения (в энергосистемах предприятий, учреждений образования, медицины, в обеспечении функционирования банков, гостиниц, торговых, складских комплексов и т.п.).

Она имеет достаточный ресурс и срок эксплуатации, а бережное отношение нашей компании к своим покупателям в части поддержания невысокой стоимости ДГУ и сервисной поддержке позволяет достичь максимальной эффективности вложенных инвестиций.

Все ДГУ полностью готовы к работе, укомплектованы глушителем, АКБ, залиты маслом и охлаждающей жидкостью и прошли 2-часовую обкатку.

### Основная информация :

Номинальная мощность, кВт/кВА,	30/37,5
Максимальная мощность, кВт/кВА,	33/41,2
Номинальный ток, А	58,5
Род тока	переменный трехфазный
Номинальное напряжение, В	230/400
Номинальная частота, Гц	50
Коэффициент мощности (cos f)	0,8
Частота вращения вала двигателя, об/мин	1500
Расход топлива, (г/кВт*ч) / (кг/час) / (л/ч)	258/5.3/6.3
Вместимость топливного бака, л	96
Климатическое исполнение	УХЛ / NF / 1
Техническое обслуживание	каждые 250 моточасов или каждые 6 мес
Гарантийный срок эксплуатации	12 месяцев или 1000 моточасов в зависимости от того, что наступит раньше.

### Основные габариты :

Исполнение:	Д x Ш x В (см)	Масса (кг)
Открытое	171x66x126	720
В кожухе	206x84x129	900
Под капотом	220x110x160	880
На шасси	330x190x245	1170
Контейнер	300x230x250	2380

## Базовая комплектация:



**1) Двигатель** с непосредственным впрыском топлива и водовоздушным охлаждением, с турбокомпрессором и регулятором частоты вращения; Установленным навесным оборудованием и оборудован системами обеспечения.

**2) Генератор** одноопорный безщеточный, синхронный, четырехполосной с обратными диодами, с самовозбуждением и автоматическим регулятором напряжения;

**3) Рама** с интегрированным топливным баком, оснащенным сливным краном. Устройство рамы позволяет производить такелажные работы без дополнительных приспособлений;

**4) Система электропитания** с аккумуляторными батареями, генератором, пусковым стартером;

**5) Шкаф управления** с автоматическим или ручным запуском (от степени автоматизации);

1. Двигатель	MitsuDiesel
2. Генератор	TSS SA
3. Базовая рама	с антивибрационным креплением
4. Топливный бак, л	96
5. Топливный фильтр	проточный
6. Топливный показометр	
7. Система смазки	с жидкостно-масляным теплообменником
8. Масляный фильтр	проточный
9. Масляный насос	шестеренчатый
10. Блок водяного радиатора	с вентилятором
11. Механическая крыльчатка вентилятора с защитой	
12. Воздушный фильтр	
13. Аккумуляторная батарея	2 штуки
14. Выпускной патрубок	
15. Гибкий компенсатор	
16. Глушитель шума, уровень шума	60 Дб
17. Щиток защиты выхлопного коллектора	
18. Турбокомпрессор	центробежный
19. Система управления электроагрегатом	микропроцессорная
20. Прибор контроля изоляции	для работы в сетях с «изолированной» нейтралью
21. Топливный насос высокого давления	всескоростной
22. Комплект документации на русском языке	

## Дополнительная комплектация:

- Предпусковой электроподогреватель охлаждающей жидкости от сети 220 В.
- Предпусковой электроподогреватель масла от сети 220 В
- Предпусковой дизельный подогреватель охлаждающей жидкости ПЖД,
- Шумозащитный кожух
- Внешний топливный бак
- Исполнение на одно- или двухосном прицепе или на шасси автомобиля,
- Исполнение в утепленном блок-контейнере «Север», с комплектацией блок-контейнера оборудованием и системами, необходимыми для обеспечения сохранности, работы и обслуживания ДГУ (комплектация и исполнение блок-контейнера согласовывается дополнительно),

Удаленный мониторинг и управление ДГУ :

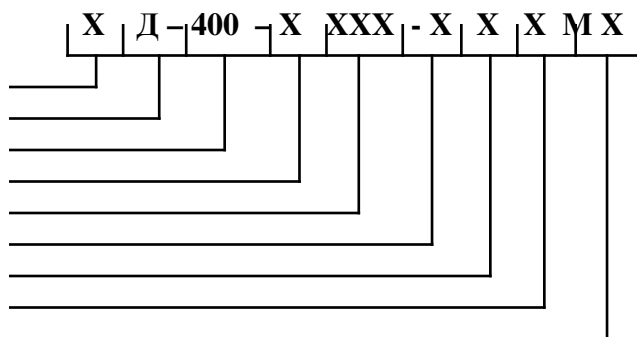
- с кабельным соединением (расстояние до 300 м),
- через радиосвязь (расстояние до 3000 м)
- через мобильную связь (GSM канал),
- через Интернет (протокол TSP-IP)

## Обозначение ДГУ:

\*-(Д- 40С- Т400)-Условное обозначение главных характеристик

Полное(пример): АД-40С-Т400-1РМ11

Степень подвижности:	А – стационарные, Э – передвижные;
Приводной двигатель:	дизельный;
Номинальная мощность:	8-1000 кВт
Род переменного тока:	Т – трехфазный, _ – однофазный
Номинальное напряжение:	240-400В;
Степень автоматизации:	1, 2, 3;
Способ охлаждения двигателя:	Р – радиатор (водовоздушный);
Способ защиты от воздействия:	П – под капотом, _ – без капота;
Двигатель:	(маркировка завода).



## Особенности двигателя:

Двигатель MD, по сравнению с аналогами, имеет широкий спектр применения, низкий расход топлива, низкий уровень шума, низкий уровень выбросов, высокую надежность и длительный срок службы: более 8000 часов до капитального ремонта. Дизельные двигатели удовлетворяют постоянно меняющимся экологическим требованиям, и соответствуют Евро стандарту.

### Преимущества

1. Использование улучшенного турбокомпрессора повышает производительность, снижает расход топлива и эксплуатационные затраты.
2. Применение высокого класса топливной системы ведущих производителей, улучшило функционирование системы и понизило температурный порог запуска холодного двигателя.
3. Форсунки имеет несколько каналов различных диаметров, в связи с чем качество распыления и экономичность двигателя улучшается.
4. Коленчатый вал изготавливается из высокоуглеродистой стали. Имеет непрерывную молекулярную структуру, как следствие высокий порог усталости металла, сопротивление на изгиб и растяжение. Поверхность вала азотируется, благодаря чему износостойкость повышается, исключая возможность появления дефектов при нормальной эксплуатации.
5. Гильзы изготавливаются из износостойких и коррозионно-стойких материалов. Имеют хорошую стойкость к деформации. Принудительное охлаждение и усовершенствованная система смазки способствуют предотвращению коррозии при низких температурах.
6. Специально разработанный комбинированный глушитель существенно снижает уровень шума.
7. Особой конструкции рама с амортизаторами на основе эластичных материалов гасит вибрацию до минимальных показателей.

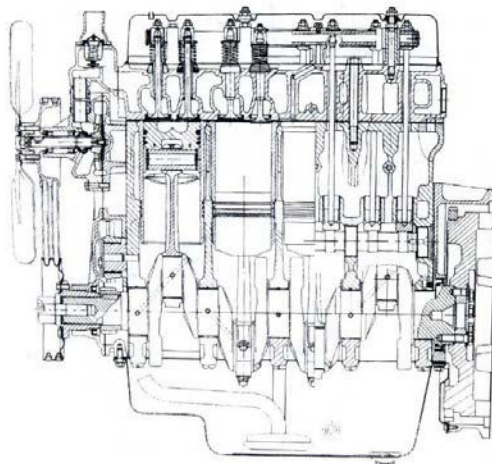
### Надежность и стабильность

В двигателе предусмотрен цифровой мониторинг основных параметров таких как: температура воды и масла, давление масла, скорость двигателя и т.д., также предусмотрен аварийный останов, что обеспечивает безопасное использование двигателя.

Годы стабильного и качественного производства является лучшим показателем работы.

В компании работает современный центр исследований и разработок новых продуктов. В исследовании и разработке дизельных двигателей, компания сотрудничает с лучшими европейскими организациями принимающими участие в R&D (Research & Development - научно-исследовательские и опытно-конструкторские работы), с тем чтобы обеспечить передовые технологические стандарты.

Полностью автоматическая проверка оборудования в процессе сборки обеспечивает высокую надежность продукции.



### Характеристики двигателя:

Модель	MD 42B
Мощность ном./макс., кВт	42/46,2
Рабочий объем, л	4,33
Тип	Дизельный, 4 тактный, 4 цилиндровый с рядным расположением цилиндров, с непосредственным впрыском.
Расход топлива при 75 % нагрузки, л	6,3
Удельный расход масла, г/кВт*ч	1,63
Емкость картера(л)	11
Система охлаждения (л)	20
Напряжение системы, В	12
Производительность генератора, В	14
Охлаждение	Водовоздушное принудительное
Насос охл. жидкости	центробежный
Подача воздуха	Турбокомпрессор
Регулятор	Механический
Диаметр цилиндра /хода поршня, мм	100/115
Степень сжатия	17,5:1
Частота вращения вала двигателя, об/мин	1500
Наклон регуляторной характеристики, %	1
Диск крепления	SAE 3# / 11,5"

### Характеристики генератора:

Модель	SA 30M
Мощность, кВА	37,5
Коэф. Мощности	0,87
Эффективность	88%
Частота	50 Гц
Тип соединения	Звезда
Напряжение (в)	230/400
Регулятор напряжения	Электронный
Регулировка напряжения, %	1
Тип	трехфазный, безщеточный, 4-полюсный, одноопорное исполнение, с самовозбуждением и AVR.
Обмотки якоря	Выполнена с шагом 2/3 и обеспечивает минимальное отклонение от идеальной синусоиды напряжения.
Изоляция ротора и статора	класс H
Степень защиты	IP 21/23
Система охлаждения	IRA4 (IC 01)

## Шкаф управления электростанцией:

Шкаф управления ДГУ производства компании ТСС разрабатывается, изготавливается и программируется индивидуально для каждой станции, основываясь на пожеланиях заказчика и конкретного предназначения станции.

ШУЭ представляет собой металлический шкаф с передней дверцей. Внутри шкафа на задней стенке закреплена монтажная плата, на которой установлены элементы схемы: реле, трансформаторы тока, автоматический выключатель, клеммник, блок предохранителей.

На лицевой панели ШУЭ расположены:

1. Автоматический выключатель
2. Аварийный сигнализатор
3. Кнопка экстренного останова
4. Контроллер
5. Тумблер подачи питания



## Система управления электростанцией:

ГК ТСС оснащает электростанции серии MitsuDiesel системой управления, которая реализована на базе современного цифрового контроллера Harsen серии GU601A.

Эта система управления реализует в себе интегрированные цифровые технологии отображения параметров сети и электростанции, которые дополняются технологиями ей сетевого применения

Основные функции системы управления :

- автоматический пуск / останов электростанции,
- измерение параметров сети и параметров работы электростанции,
- сигнализация об нежелательных условиях, которые не влияют на работу электростанции и служат для привлечения внимания оператора,
- отключение и останов электростанции при возникновении условий, критичных для работы электростанции.





## Характеристики контроллера:

Автоматический пуск/останов (автоматическое управление циклом пуска/останова)

Автоматическое включение таймера предпусковых подогревателей

Установка лимитов при программировании

Счетчик наработки

## Измеряемые параметры

Сила тока

Частота гРц.

Напряжение по жилам

## Показатели двигателя

Давление масла

Температура охладителя

Аккумулятор

Скорость двигателя об.

Моточасы

## Управление

Зарядка от сети

Контроль топливного клапана

Контроль стартера

Предпрогрев (заказ)

Предпрогрев тосола (заказ)

Значения настраиваемых датчиков

Удаленный контроль

Яркость дисплея

ПИН код

Выбор языка

## Ошибки/отключения

Перегрузка/недостаточная нагрузка генератора

Перегрузка/недостаточная частота генератора

Превышение/недостаток скорости двигателя

*В зависимости от конкретного предназначения и условий эксплуатации наши станции могут быть автоматизированы и исполнены по запросу заказчика.*

## **Степени автоматизации:**

### **Первая степень автоматизации**

Выполняются следующий минимум операций:

- автоматическое регулирование частоты вращения вала дизеля, напряжения и температуры в системах охлаждения и смазки;
- местное и (или) дистанционное управление пуском, остановом, предпусковыми и послеостановочными операциями;
- автоматическая подзарядка АКБ, обеспечивающих пуск и питание средств автоматизации;
- автоматическая аварийно-предупредительная сигнализация и защита;
- индикация значений контролируемых параметров на местном щитке и (или) дистанционном пульте.

### **Вторая степень автоматизации**

Дополнительно к 1-ой степени автоматизации выполняется:

- дистанционное автоматизированное и (или) автоматическое управление пуском, остановом, предпусковыми и послеостановочными операциями;
- автоматический прием нагрузки при автономной работе или выдача сигнала о готовности к приему нагрузки;
- автоматическое поддержание двигателя в готовности к быстрому приему нагрузки;
- автоматизированный экстренный пуск и (или) останов;
- исполнительная сигнализация.

### **Третья степень автоматизации**

Дополнительно ко 2-ой степени автоматизации должны выполняться:

- автоматическое пополнение расходных емкостей: топлива, масла, охлаждающей;
- автоматизированное и (или) автоматическое управление вспомогательными агрегатами и (или) отдельными операциями обслуживания двигателя.

## Варианты исполнения:

### Открытый тип:

Самый простой и экономичный вариант исполнения ДГУ. Может быть установлена на строительных площадках, в вахтовых поселках, на буровых установках и т.д.



### Капот:

Погодозащитный капот - это удобное и универсальное решение для частого использования электростанции в различных условиях. Электростанции в капоте могут быть смонтированы на открытой площадке, шасси автомобиля или прицепа без дополнительной доработки. Возможна работа на ровной площадке без специального монтажа.



### Кожух:

Дополнительно ко всем преимуществам капота, упрощает процесс перемещения станции благодаря наличию верхних силовых дуг, обеспечивает необходимый уровень охлаждения, снижает уровень шума на 10-12 дБ.

### Шасси(одно- и двухосное):

При необходимости частого перемещения, возможно установить электростанцию под капотом/кожухом на шасси, сделанное на основе полуприцепа. Станции на шасси полностью сертифицированы и соответствуют всем нормативам и требованиям стандартов для государственной регистрации.



### Блок-контейнер «Север»:

Предназначен для размещения ДГУ, дополнительного оборудования, необходимого для обслуживания дизельной электростанции:

- Защищает ДГУ и другое оборудование от негативного воздействия окружающей среды;
- Имеет высокие прочностные характеристики, низкие теплопотери и высокую шумоизоляцию;
- Обеспечивает высокую степень огнестойкости;
- Может быть установлен на салазки для перемещения волоком или стационарное мобильное шасси;
- Рассчитан на эксплуатацию в различных климатических зонах.



## Контейнер «Север 3»

<b>Габаритные размеры контейнера:</b>	
- длина, мм	3000
- высота, мм	2500
- ширина, мм	2300
Вес, кг	1660
<p>Представляет собой цельнометаллическую ограждающую конструкцию ТУ 3177-002-56748265-2007 в составе которой предусматриваются следующие конструктивные элементы</p> <p>-Каркас</p> <p>-Стеновые панели, толщина</p> <p>-Крыша, толщина</p> <p>-Основание</p> <p>-Пол, толщина</p> <p>-Входная дверь</p>	<p>жесткий силовой металлический каркас 60 мм, сэндвич-панели с двумя слоями крашеного порошковой краской оцинкованного листа и ребрами жесткости. Теплоизоляция – минеральная плита.</p> <p>60 мм, металлическая каркасная, сэндвич-панели толщиной, дополнительно покрытые снаружи стальным листом, 2 мм.</p> <p>прочная стальная рама.</p> <p>4 мм, основание утепленное, выполнен из рифленого листа</p> <p>выполнена на боковой стенке контейнера для обеспечения возможности технического обслуживания</p>

<b>Техническая документация на русском языке:</b>	
- Технический паспорт	
-Инструкции по эксплуатации и монтажу	
Расчетный срок службы блок-контейнера	10 лет

### Комплектация системы жизнеобеспечения блок-контейнера:

- Клапан воздушный, шт
- Нерегулируемая металлическая жалюзийная решетка, шт
- Газовыхлопной трубопровод к дизелю и глушителю
- Электрическая разводка через распределительный щиток с автоматами срабатывающими при силе тока, А
- Рабочее освещение, светодиодная лента, по всей длине контейнера
- Электрические розетки с заземлением на боковых стенах, по 1 штуке на каждой
- Автоматический пожарный звуковой и световой извещатель
- Система автоматического пожаротушения собранная на модулях порошкового пожаротушения, предназначенных для тушения очагов пожаров класса А,В,С и оборудования, находящегося под напряжением (класс Е)

2  
2  
32  
влагозащитная

### Полуприцеп:

- Масса снаряженного полуприцепа, не более, кг
- Полная масса полуприцепа, кг

1200  
200

### Габаритные размеры, мм

- длина, мм
- ширина, мм
- высота, мм
- Шины
- Сцепное устройство
- Подвеска

3114(±50)  
1927(±20)  
877(±10)  
215/90 R15  
Кольцо стандарта DIN/NATO  
Независимая, рычажная, с трубчатым торсионом и резиновыми амортизаторами  
12 В

- Напряжение сети полуприцепа

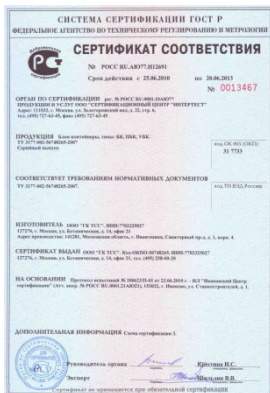
## Сертификаты:

### РОСС RU.АИ30.Н166600:

Дизельные электроагрегаты и электростанции торговых марок «TSS», «Славянка», «Lester», «MitsuDiesel», «TCC» стационарные, передвижные, в контейнерном исполнении мощностью от 10 до 5000 кВт соответствует требованиям нормативных документов:

ГОСТ Р 53174-2008, ГОСТ Р 51318.12-99 (СИСПР 12-97), ГОСТ 12.1.012-2004, ГОСТ 12.1.003-83.

Серийный выпуск.



### РОСС RU.АЮ77.Н12691:

Блок-контейнеры, типы: БК, ПБК, УБК. соответствует требованиям нормативных документов:  
ТУ 3177-002-56748265-2007  
Серийный выпуск.