

ОЗСО им. Е.О.ПАТОНА с 1959 г.

ПАТОН®



ПАСПОРТ

и инструкция по эксплуатации

Блок подачи проволоки
БПИ-5 • БПИ-15-2 • БПИ-15-4



СОДЕРЖАНИЕ

| | |
|---|-----------|
| 1. Общие положения | 3 |
| 2. Ввод в эксплуатацию | 6 |
| 2.1 Использование согласно назначения | 6 |
| 2.2 Требования к размещению | 6 |
| 2.3 Подключение к сети | 6 |
| 2.4 Подключение контакта силового тока | 7 |
| 2.5 Подключение штекера управления источником тока | 7 |
| 2.6 Включение блока подачи проволоки | 8 |
| 2.7 Подача защитного газа | 8 |
| 2.8 Установка катушки с проволокой | 8 |
| 2.9 Установка сварочной горелки | 9 |
| 2.10 Заправка проволоки | 9 |
| 3. Работа блока подачи | 9 |
| 4. Уход и техническое обслуживание | 10 |
| 5. Режим работы от генератора | 10 |
| 6. Правила хранения | 10 |
| 7. Транспортирование | 10 |
| 8. Комплект поставки | 11 |
| 9. Гарантийные обязательства | 11 |
| 10. Правила техники безопасности | 11 |
| 11. Свидетельство о приёмке | 14 |

1. ОБЩИЕ ПОЛОЖЕНИЯ

Цифровой блок подачи сварочной проволоки ПАТОН БПИ-5/15-2/15-4 предназначен для работы в составе с внешним сварочным источником в режиме полуавтоматической сварки. При этом источник подает силовой сварочный ток, а блок подачи обеспечивает стабилизированную подачу сплошной или порошковой проволоки в сварочную ванну.

Блок подачи имеет собственный инверторный источник для питания двигателя, клапана подачи защитного газа и схемы управления. Отличительной особенностью блоков подачи ПАТОН является очень мощный, качественный и герметичный металлический механизм подачи проволоки, а также наличие разъёма KZ-2 типа "ЕВРО", ставшего стандартом в мире, позволяющий пользователю в последующем менять горелки по своему усмотрению. В блок встроены клапан подачи защитного газа.

Во время работы блока подачи, его внутренняя плата управления сама принимает сигналы с разъёма KZ-2 от кнопки на горелке и в нужный момент включает клапан подачи защитного газа, потом с заданной задержкой, подает сигнал на включение источника питания, после этого включает и стабилизирует скорость вращения двигателя подачи проволоки. После окончания процесса сварки

всё выключается в обратном порядке с нужными задержками. Все установлено по умолчанию на оптимальные параметры.

Блок наиболее оптимизирован для работы с источниками производства ПАТОН и потребует от пользователя минимум времени на адаптацию, так как ответные места для разъемов и установки уже предусмотрены в конструкции.

| ПАРАМЕТРЫ | БПИ-5 | БПИ-15-2 | БПИ-15-4 |
|--|-------------------------------|-------------------------------|-------------------------------|
| Номинальное напряжение питающей сети 50Гц, В | 220 | 220 | 220 |
| Номинальный потребляемый ток из сети, А | 0,25 | 0,25 | 0,38 |
| Номинальный сварочный ток, А | 250 | 250 | 315 |
| Максимальный сварочный ток, А | 315 | 315 | 400 |
| Продолжительность нагрузки (ПН) | 70%/при 315А 100%/при 250А | 70%/при 315А 100%/при 250А | 70%/при 400А 100%/при 315А |
| Пределы изменения напряжения питающей сети, В | 180 – 260 | 180 – 260 | 180 – 260 |
| Количество прижимных роликов | 2 | 2 | 4 |
| Пределы регулирования скорости подачи проволоки, м/мин | 2,0 – 16,0 | 2,0 – 16,0 | 2,0 – 16,0 |
| Диаметр сплошной сварочной проволоки, мм | 0,6 – 1,2 | 0,6 – 1,2 | 0,6 – 1,6 |
| Максимальный вес катушки проволоки, не более | 5 | 15 | 15 |
| Функция заправки проволоки | есть | есть | есть |
| Функция проверки наличия защитного газа | есть | есть | есть |
| Номинальная потребляемая мощность, ВА | 55 | 55 | 85 |
| Максимальная потребляемая мощность, ВА | 80 | 80 | 115 |
| Диапазон рабочих температур | -25 ... +45°C | -25 ... +45°C | -25 ... +45°C |
| Габаритные размеры, мм (длина, ширина, высота) | 345x260x270 | 430x260x270 | 430x275x290 |
| Масса без катушки и аксессуаров, кг | 7,0 | 7,5 | 8,2 |





- 1 – Кнопка для заправки проволоки, при нажатии включается только подача проволоки, все остальное остается выключено;
- 2 – Цифровой семисегментный дисплей;
- 3 – Кнопки регулирования скорости подачи (или выбранного параметра) на уменьшение и увеличение;
- 4 – Кнопка проверки наличия подачи защитного газа, при нажатии включается только клапан газа, все остальное остается выключено;
- 5 – Кнопка выбора функции (устанавливается под заказ);
- 6 – Крышка подъёмная;
- 7 – Гнездо KZ-2 типа "ЕВРО" для подключения полуавтоматической горелки;
- 8 – Штекер подачи силового тока к механизму подачи проволоки;
- 9 – Механизм для установки катушки с проволокой с внутренним тормозом;
- 10 – вход для начала заправки сварочной проволоки;
- 11 – сетевой провод подачи напряжения питания 220V;
- 12 – Кнопка включения/выключения аппарата (цвет декоративный);
- 13 – Штуцер подачи защитного газа;
- 14 – Разъём подачи сигналов управления от блока подачи проволоки к внешнему источнику сварочного тока.

2. ВВОД В ЭКСПЛУАТАЦИЮ

Внимание! Перед вводом в эксплуатацию следует прочитать раздел „Правила техники безопасности“ п.13.

2.1 ИСПОЛЬЗОВАНИЕ СОГЛАСНО НАЗНАЧЕНИЯ

Блок подачи предназначен исключительно: для подачи сплошной или порошковой сварочной проволоки.

Иное использование аппарата считается не соответствующим назначению. Изготовитель не несёт ответственности за ущерб, вызванный использованием аппарата не по назначению.

Использование согласно назначению подразумевает соблюдение указаний настоящего руководства по эксплуатации.

2.2 ТРЕБОВАНИЯ К РАЗМЕЩЕНИЮ

Блок подачи можно размещать и эксплуатировать на открытом воздухе. Внутренние электрические детали аппарата защищены от непосредственного воздействия влажности, но не от капель конденсата.

ВНИМАНИЕ! После хранения в холодном месте, при использовании в теплом помещении внутри закрытых областей образуется конденсат, по этой причине нельзя включать аппарат раньше чем через 1...2 часа!!!

Необходимо размещать аппарат так, чтобы обеспечивался беспрепятственный подход к подъёмной крышке. Следите за тем, чтобы металлическая пыль (например, при наждачной шлифовке) не попадала в аппарат.

ВНИМАНИЕ! Блок подачи после сильного падения может быть опасным для жизни. Устанавливать на устойчивой твёрдой поверхности.

2.3 ПОДКЛЮЧЕНИЕ К СЕТИ

Блок подачи в серийном исполнении рассчитан на сетевое напряжение 220V (-15% +20%).

Внимание! При подключении к сетевому напряжению выше 270V, все гарантийные обязательства изготовителя теряют силу! Такая ситуация может произойти при очень огромном перекосе фазного напряжения в стандартной сети или при использовании нестандартного подключения.

А также гарантийные обязательства изготовителя теряют силу при ошибочном подключении фазы сети на провод заземления.

Сетевой разъём, сечения удлинителей сети питания, а также сетевые предохранители должны выбираться исходя из технических данных аппарата.

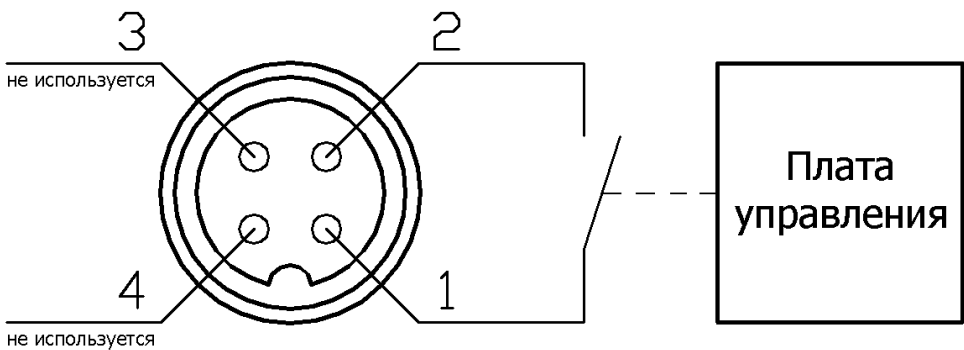
Внимание! Сетевой штекер должен соответствовать напряжению питания. Согласно техники безопасности используйте розетки с **гарантированным заземлением!!!**

2.4 ПОДКЛЮЧЕНИЕ КОНТАКТА СИЛОВОГО ТОКА

Осуществляется с помощью силового байонетного разъёма **8** к соответствующему полюсу внешнего сварочного источника. Как правило для сварки сплошной проволокой подключают к «положительному» полюсу, а при сварке флюсовой проволокой к «отрицательному» полюсу сварочного источника.

2.5 ПОДКЛЮЧЕНИЕ ШТЕКЕРА УПРАВЛЕНИЯ ИСТОЧНИКОМ ТОКА

Для управления включением и выключением внешнего источника силового сварочного тока во время полуавтоматической сварки, используется штекер **14** со следующей схемой подключения:



Используется только контакты 1 и 2, которые замыкаются в нужные моменты с помощью реле, максимальный ток коммутации не более 1,5А, максимальное напряжение коммутации не более 220V. В момент, когда источник должен работать, контакты реле замкнуты, когда источник должен быть выключен – разомкнуты.

ВНИМАНИЕ!!! Схема подключения в источнике силового тока для каждого конкретного случая **индивидуальна**, поэтому не приводится в данном руководстве по эксплуатации блока подачи проволоки. Ищите её в инструкции по эксплуатации источника силового тока.

В источниках силового тока производства ПАТОН нового поколения уже все предусмотрено, поэтому адаптация пройдет с минимальными усилиями. Достаточно проверить наличие разъёма управления на задней панели источника, если он установлен, то время уйдет только на фиксацию штекера в этом разъёме, если его нет, то нужно обратиться в сервисную службу, для его установки.

2.6 ВКЛЮЧЕНИЕ БЛОКА ПОДАЧИ ПРОВОЛОКИ

Осуществляется с помощью сетевого выключателя **12** на задней панели блока.

2.7 ПОДАЧА ЗАЩИТНОГО ГАЗА

Шланг от баллона с защитным газом подключается к разъёму **13** на задней панели блока подачи.

ВНИМАНИЕ!!! На баллон уже должен быть предустановлен редуктор давления, оптимальное давление на выходе индивидуально для каждого конкретного случая. Если Вы новичок и нет опыта в установке оптимального давления для сварки конкретного изделия, то на первый момент давление газа можно установить больше оптимального значения ~0,2МПа, это мало повлияет на процесс, лишь увеличится расход защитного газа. Но в будущем для экономии руководствуйтесь общими рекомендациями для проведения сварочных работ полуавтоматами.

Для проверки наличия подачи защитного газа нажмите кнопку **4** на передней панели блока подачи.

2.8 УСТАНОВКА КАТУШКИ С ПРОВОЛОКОЙ

Для крепления катушки используется качественный механизм **9** с внутренним тормозом для предотвращения самопроизвольного вращения катушки. Для увеличения или уменьшения степени торможения используется винт под пластиковой «гайкой»

ВНИМАНИЕ!!! Не зажимайте сильно катушку, степень зажатия должна быть минимально необходимая для удержания катушки от самопроизвольного вращения, если будет больше необходимого, то это создаст лишнее усилие на двигатель и в конечном итоге приведет к неравномерной подаче проволоки.

Открыв подъёмную крышку **6** для заправки проволоки поднимите зажимные коромысла вверх, для их разблокировки используются пластиковые кулачки.

Конец проволоки запускается через отверстие **10** в задней стенке блока, необходимо пропустить через весь металлический механизм подачи проволоки: начиная от задней гибкой спирали, между роликами, до выхода из разъёма KZ-2 типа "ЕВРО. Фиксировать с помощью зажатия коромыслом. Усилие зажатия регулируется с помощью кулачка.

ВНИМАНИЕ!!! Не зажимайте сильно коромысло, аналогично как в механизме торможения катушки, здесь степень зажатия должна быть минимально необходимая для проталкивания проволоки при не сильном зажатии проволоки рукой.

2.9 УСТАНОВКА СВАРОЧНОЙ ГОРЕЛКИ

Горелка закрепляется с помощью винтового соединения в разъёме **7** на передней панели блока подачи. Закрутить максимально до упора!!!

Качество контакта должно быть обеспечено, так как через этот разъём проходит весь рабочий сварочный ток.

2.10 ЗАПРАВКА ПРОВОЛОКИ

После фиксации проволоки коромыслом, нажмите кнопку **1** на передней панели и дождитесь когда проволока выйдет из сопла горелки. При этом скорость подачи проволоки для удобства нарастает плавно до максимума, это видно по индикации на передней панели.

3. РАБОТА БЛОКА ПОДАЧИ

После успешного прохождения предыдущих пунктов подготовки к эксплуатации, блок подачи показывает свою полную функциональную готовность. После этого блок подачи проволоки готов к работе.

ВНИМАНИЕ!!! Не забудьте подключить противоположный полюс источника питания к свариваемому изделию с помощью клеммы «масса».

Сварку проводить согласно общим рекомендациям для проведения сварочных работ полуавтоматами.

Если Вы новичок и нет опыта в установке оптимальной скорости подачи проволоки для сварки конкретного изделия, то начинайте со среднего положения скорости подачи проволоки (~6..8 м/мин) и среднего напряжения

на источнике (~19В) при любом диаметре установленной проволоки (Ф_о,6...1,2мм), может не оптимально, но при правильной работе источника и ровной подаче проволоки (без рывков, проверяется ТОЛЬКО НА ХОЛОСТОМ ХОДУ «на весу»), а так же правильном присоединении, эта связка "источник + блок подачи" должна варить.

По умолчанию предварительная продувка защитным газом установлена на 0,5 сек, после продувка – 1,5 сек.

4. УХОД И ТЕХНИЧЕСКОЕ ОБСЛУЖИВАНИЕ

Внимание! Перед тем, как открыть блок, необходимо выключить его, вынуть сетевой штекер. Дать возможность разрядиться внутренним цепям аппарата (примерно 1 мин) и только после этого производить остальные действия. При уходе установить табличку, запрещающую производить включение.

Для того, чтобы сохранить блок подачи работоспособным на многие годы, необходимо соблюдать несколько правил:

- производить инспекцию по технике безопасности в заданные интервалы времени (см. Раздел „Правила техники безопасности“);
- при интенсивном использовании, рекомендуем раз в пол года продувать блок сухим сжатым воздухом. **Внимание!** Продувка со слишком короткого расстояния может привести к повреждению электронных компонентов;

5. РЕЖИМ РАБОТЫ ОТ ГЕНЕРАТОРА

Блок подачи потребляет очень мало, как правило не более 100Вт, поэтому главное условие, что бы выходное напряжение генератора не должно выходить за допустимые пределы 180-260В.

6. ПРАВИЛА ХРАНЕНИЯ

Законсервированный и упакованный блок подачи проволоки хранить в условиях хранения 4 по ГОСТ 15150-69 сроком 5 лет.

Расконсервированный блок подачи должен храниться в сухих закрытых помещениях при температуре воздуха не ниже плюс 5 °С. В помещениях не должно быть паров кислот и других активных веществ.

7. ТРАНСПОРТИРОВАНИЕ

Упакованный блок подачи может транспортироваться всеми видами транспорта, обеспечивающими его сохранность с соблюдением правил перевозок установленных для транспорта данного вида.

8. КОМПЛЕКТ ПОСТАВКИ

- | | |
|---|-----------|
| 1. Блок подачи проволоки | – 1 шт; |
| 2. Ролик для проволоки 0,6-0,8 (установлен) | – 1 комп; |
| 3. Ролик для проволоки 1,0-1,2 или 1,2-1,6 (для БПИ-15-4) | – 1 комп; |
| 4. Фирменный гофрокороб «ПАТОН» | – 1 шт; |
| 5. Горелка полуавтоматическая Бинцель 3м | – 1 шт; |
| 6. Инструкция по эксплуатации | – 1 шт. |

9. ГАРАНТИЙНЫЕ ОБЯЗАТЕЛЬСТВА

ОЗСО им. Е.О. Патона гарантирует исправную работу блока подачи проволоки при соблюдении потребителем условий эксплуатации, хранения и транспортирования.

Бесплатное гарантийное обслуживание отсутствует при:

- механических повреждениях!

Гарантийный срок эксплуатации составляет **3 лет** от даты продажи, проставляемой в паспорте.

В гарантийное обслуживание не входит замена расходных элементов износившихся за время эксплуатации, подлежащие обязательной замене в ходе ремонта, например: присоединительные разъемы питания и силовые гнезда аппарата.

10. ПРАВИЛА ТЕХНИКИ БЕЗОПАСНОСТИ

ОБЩИЕ ПОЛОЖЕНИЯ

Блок подачи проволоки изготовлен в соответствии с техническими стандартами и установленными правилами техники безопасности. Тем не менее при неправильном обращении возникает опасность:

- травмирования обслуживающего персонала или третьего лица;
- причинения ущерба самому аппарату или материальным ценностям предприятия;
- нарушения эффективного рабочего процесса.

Все лица, которые связаны с вводом в эксплуатацию, управлением, уходом и техническим обслуживанием аппарата должны:

- пройти соответствующую аттестацию;
- обладать знаниями по сварке;
- точно соблюдать данную инструкцию.

Неисправности, которые могут снизить безопасность, должны быть срочно устранены.

ОБЯЗАННОСТИ ПОЛЬЗОВАТЕЛЯ

Пользователь обязуется допускать к работам на аппарате только лиц, которые:

- ознакомились с основными правилами техники безопасности, прошли обучение по использованию сварочным оборудованием;
- прочитали раздел «Правила техники безопасности» и указания о необходимых мерах предосторожности, приводимые в данном руководстве, и подтвердить это своей подписью.

ЛИЧНОЕ ЗАЩИТНОЕ ОСНАЩЕНИЕ

Для личной защиты соблюдайте следующие правила:

- носить прочную обувь, сохраняющую изолирующие свойства, в том числе и во влажных условиях;
- защищать руки изолирующими перчатками;
- глаза защищать защитной маской с отвечающим стандартам техники безопасности фильтром против ультрафиолетового излучения;
- использовать только соответствующую трудно воспламеняющуюся одежду.

ОПАСНОСТЬ ВРЕДНЫХ ГАЗОВ И ИСПАРЕНИЙ

- возникший дым и вредные газы удалить из рабочей зоны специальными средствами;
- обеспечить достаточный приток свежего воздуха;
- пары растворителей не должны попадать в зону излучения сварочной дуги.

ОПАСНОСТЬ СЕТЕВОГО И СВАРОЧНОГО ТОКА

- поражение электрическим током может быть смертельным;
- сварочный кабель должен быть прочным, неповрежденным и изолированным. Ослабленные соединения и повреждённый кабель нужно незамедлительно заменить. Сетевые кабели и кабели сварочного аппарата должны систематически проверяться специалистом электриком на исправность изоляции;
- во время использования запрещается снимать внешний кожух аппарата.

НЕФОРМАЛЬНЫЕ МЕРЫ ПРЕДОСТОРОЖНОСТИ

-дополнительно к инструкции соблюдать действующие общие и местные правила техники безопасности и экологии;

-по возможности не устанавливать аппарат непосредственно на электропроводное покрытие пола или рабочего стола, использовать изолирующие прокладки.

МЕРЫ ПРЕДОСТОРОЖНОСТИ В ОБЫЧНЫХ УСЛОВИЯХ

Минимум один раз в неделю проверять аппарат на внешние повреждения.