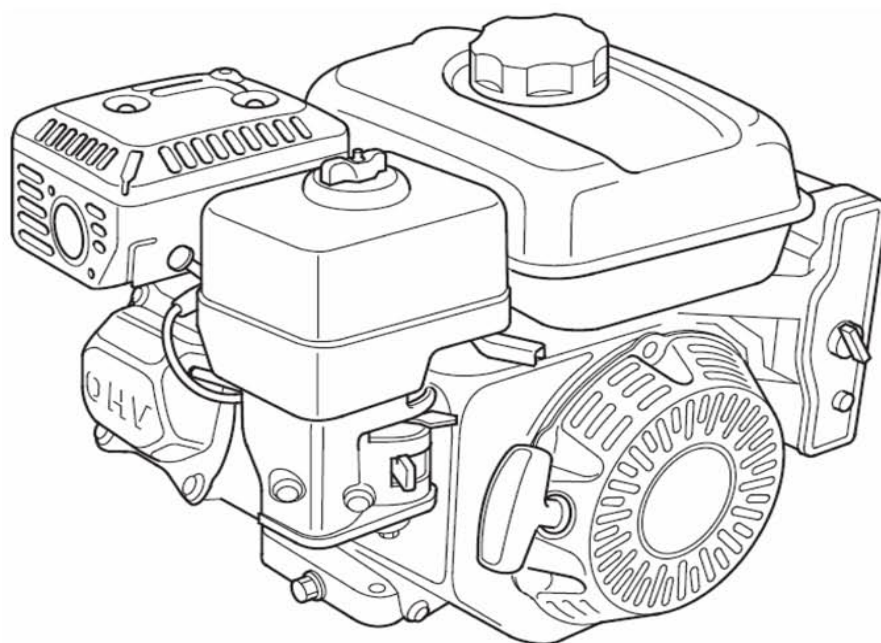


HONDA

GX120 – GX160 – GX200

РУКОВОДСТВО ПОЛЬЗОВАТЕЛЯ



СП «СКАНЛИНК» ООО

Наименование товара: Двигатель бензиновый четырехтактный.

Двигатель соответствует следующим требованиям директив 98/37/ЕС, 2006/42/ЕС: Приложение I разд. 1.1, 1.2, 1.3, 1.4, 1.5, 1.6 и 1.7.

Наименование и местонахождение изготовителя: Thai Honda Manufacturing Co., Ltd., 410 Ladkrabang Industrial estate Lamplatuе, Landkrabag, Bangkok, 10520, Thailand, Тайланд.

Основное назначение и область применения товара: предназначен для установки в качестве силового агрегата на механизмы и устройства различного назначения.

Основные потребительские свойства: см. руководство пользователя.

Сведения о безопасности: см. руководство пользователя.

Комплектность: двигатель -1 шт., руководство пользователя – 1 шт.

Сведения о сертификации: товар не подлежит обязательной сертификации.

Импортер: СП «Сканлинк» ООО

Адрес: г. Минск, пер. Монтажников 4ый, 5-16.

ВСТУПЛЕНИЕ

Благодарим вас за приобретение двигателя Honda. Мы хотим помочь использовать новый двигатель максимально эффективно и обеспечить его безопасную эксплуатацию. В данном руководстве представлена информация о том, как это сделать; внимательно прочитайте его, прежде чем приступить к эксплуатации двигателя. В случае возникновения каких-либо проблем или вопросов относительно двигателя обратитесь к авторизованному сервисному дилеру компании Honda.

Все сведения, изложенные в данном руководстве, основаны на новейшей информации о продукте, которая имела в наличии на момент издания. Компания Honda Motor Co., Ltd. оставляет за собой право в любое время вносить изменения без уведомления и без наложения на себя каких-либо обязательств. Никакие части данного руководства не могут копироваться без письменного разрешения.

Данное руководство следует рассматривать как приложение к двигателю, в случае перепродажи оно должно передаваться вместе с двигателем.

Прочитайте руководство, прилагаемое к оборудованию, приводимому в действие этим двигателем, чтобы получить дополнительную информацию о запуске двигателя, его выключении, эксплуатации, регулировках или инструкциях относительно какого-либо специального технического обслуживания.

США, Пуэрто-Рико и Виргинские острова США:

Мы рекомендуем прочитать гарантийное обязательство, чтобы вы в полной мере понимали сферу его применения и вашу ответственность как собственника. Гарантийное обязательство является отдельным документом, который вам должен был предоставить дилер.

ПРЕДУПРЕЖДЕНИЯ ОБ ОПАСНОСТИ

Ваша безопасность и безопасность окружающих очень важна. В данном руководстве и на самом двигателе имеются важные предупреждения о соблюдении правил безопасности. Пожалуйста, внимательно прочитайте эти предупреждения.

Предупреждение «А» об опасности уведомляет о потенциальном источнике опасности, который может нанести ущерб вам или окружающим. Каждое предупреждение об опасности предваряется соответствующим символом **▲** или одним из трех слов: ОПАСНОСТЬ, ПРЕДОСТЕРЕЖЕНИЕ или ПРЕДУПРЕЖДЕНИЕ.

Эти слова означают:

▲ ОПАСНОСТЬ

Вы **ПОГИБНЕТЕ** или получите **СИЛЬНУЮ ТРАВМУ**, если не будете следовать инструкциям.

▲ ПРЕДОСТЕРЕЖЕНИЕ

Вы **МОЖЕТЕ ПОГИБНУТЬ** или получить **СИЛЬНУЮ ТРАВМУ**, если не будете следовать инструкциям.

▲ ПРЕДУПРЕЖДЕНИЕ

Если вы не будете следовать инструкциям, вы можете получить **ТРАВМУ**.

Каждое предупреждение уведомляет о сути опасности, о возможных последствиях и о мерах предотвращения или уменьшения ущерба.

ПРЕДОСТЕРЕЖЕНИЯ О ПОВРЕЖДЕНИЯХ

Вы также можете встретиться с другими важными сообщениями, которым предшествует слово **ПРЕДУПРЕЖДЕНИЕ**.

Это слово означает:

УВЕДОМЛЕНИЕ

Ваш двигатель или иное имущество могут быть повреждены, если вы не будете следовать инструкциям.

Цель этих предупреждений – помочь предотвратить повреждение двигателя, иного имущества либо окружающей среды.

© 2012 Honda Motor Co., Ltd. все права защищены

44Z4M600
00X44- Z4M-6001

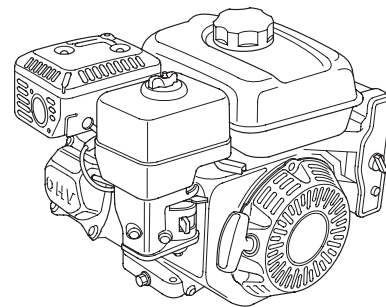
GX120UT2-GX160UT2-GX200UT2
GX120RT2-GX160RT2-GX200RT2

РУССКИЙ

HONDA

РУКОВОДСТВО ПОЛЬЗОВАТЕЛЯ

GX120 · GX160 · GX200



▲ ПРЕДОСТЕРЕЖЕНИЕ: ▲

Выхлопные газы этого двигателя содержат вещества, вызывающие, по данным штата Калифорния, рак, врожденные дефекты и наносящие вред репродуктивной системе.

СОДЕРЖАНИЕ

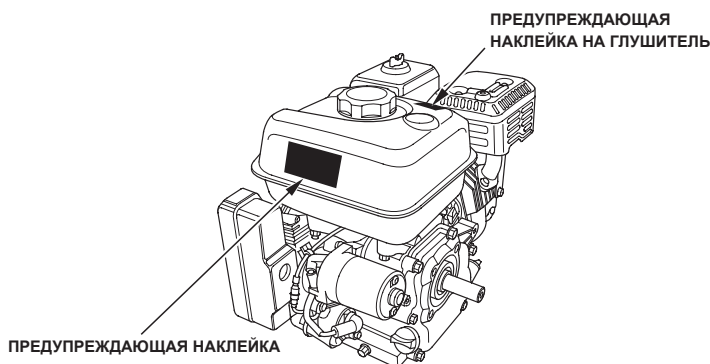
ВСТУПЛЕНИЕ	1	ОТСТОЙНИК	12
ПРЕДУПРЕЖДЕНИЯ ОБ ОПАСНОСТИ	1	СВЕЧА ЗАЖИГАНИЯ	12
«СВЕДЕНИЯ О БЕЗОПАСНОСТИ» ..	2	ИСКРОГАСИТЕЛЬ	13
МЕСТОРАЗПОЛОЖЕНИЕ ТАБЛИЧЕК БЕЗОПАСНОСТИ	2	ЧАСТОТА ВРАЩЕНИЯ ХОЛОСТОГО ХОДА	13
РАЗМЕЩЕНИЕ ДЕТАЛЕЙ И ОРГАНОВ УПРАВЛЕНИЯ	3	ПОЛЕЗНЫЕ ПОДСКАЗКИ И СОВЕТЫ	13
ОСОБЕННОСТИ	3	ХРАНЕНИЕ ДВИГАТЕЛЯ	13
КОНТРОЛЬНЫЕ ПРОВЕРКИ ПЕРЕД ЭКСПЛУАТАЦИЕЙ	4	ТРАНСПОРТИРОВКА	14
ЭКСПЛУАТАЦИЯ	4	ПРЕДУПРЕЖДЕНИЕ НЕПРЕДВИДЕННЫХ ПРОБЛЕМ	15
МЕРЫ ПРЕДОСТОРОЖНОСТИ ПРИ ЭКСПЛУАТАЦИИ	4	ЗАМЕНА ПРЕДОХРАНИТЕЛЯ	15
ЗАПУСК ДВИГАТЕЛЯ	4	ТЕХНИЧЕСКАЯ ИНФОРМАЦИЯ	16
ОСТАНОВКА ДВИГАТЕЛЯ	6	Размещение заводского номера	16
УСТАНОВКА ЧАСТОТЫ ВРАЩЕНИЯ	6	Подключение аккумулятора к электрическому стартеру	16
ОБСЛУЖИВАНИЕ ДВИГАТЕЛЯ	7	Дистанционное управление	16
О ВАЖНОСТИ ОБСЛУЖИВАНИЯ	7	Модификации карбюратора для высокогорной эксплуатации	17
БЕЗОПАСНОСТЬ ОБСЛУЖИВАНИЯ	7	Информация о системе контроля токсичности	17
ПРАВИЛА ТЕХНИКИ БЕЗОПАСНОСТИ	7	Показатель воздуха	18
ГРАФИК ТЕХНИЧЕСКОГО ОБСЛУЖИВАНИЯ	7	Технические характеристики	18
ДОЗАПРАВКА	8	Параметры настройки	19
МОТОРНОЕ МАСЛО	8	Краткий справочник	19
Рекомендуемое масло	8	Электрические схемы	19
Проверка уровня масла	9	ИНФОРМАЦИЯ ДЛЯ КЛИЕНТА	20
Замена масла	9	Информация о местонахождении дистрибьютора/дилера и сведения о гарантии	20
МАСЛО КАРТЕРА РЕДУКТОРА	9	Информация о службе работы с покупателями	20
Рекомендуемое масло	9		
Проверка уровня масла	9		
Замена масла	10		
ВОЗДУШНЫЙ ФИЛЬТР	10		
Осмотр	10		
Очистка	11		

«СВЕДЕНИЯ О БЕЗОПАСНОСТИ»

- Вы должны понимать принципы работы со всеми органами управления и запомнить, как быстро остановить работу двигателя в случае необходимости. Убедитесь, что оператор был должным образом проинструктирован перед началом эксплуатации оборудования.
- Не позволяйте детям эксплуатировать двигатель. Не позволяйте детям и домашним животным находиться вблизи двигателя во время его эксплуатации.
- В выхлопных газах вашего двигателя содержится токсичный угарный газ. Не запускайте двигатель, не обеспечив должную вентиляцию, и никогда не запускайте двигатель в помещениях.
- Во время работы двигатель и выхлопные газы значительно нагреваются. Во время эксплуатации располагайте двигатель на расстоянии по меньшей мере 1 метр от строений и оборудования. Держите на достаточном расстоянии воспламеняющиеся предметы и не кладите ничего на двигатель, когда он работает.

РАСПОЛОЖЕНИЕ ТАБЛИЧЕК БЕЗОПАСНОСТИ

Данная табличка предупреждает о потенциальной опасности и вероятности получения серьезной травмы. Прочитайте его внимательно. Если надпись побелела или читается с трудом, обратитесь к дилеру Honda, чтобы заменить наклейку.



ПРЕДУПРЕЖДАЮЩАЯ НАКЛЕЙКА	Для ЕС	Кроме ЕС
	крепится к изделию	поставляется с изделием
<p>▲ WARNING Gasoline is highly flammable and explosive. Turn engine off and let cool before refueling. The engine emits toxic carbon monoxide. Do not run in an enclosed area. Read Owner's Manual before operation. Thai Honda Mfg. Co., Ltd. MADE IN THAILAND</p>	поставляется с изделием	крепится к изделию
<p>▲ ATTENTION L'essence est très inflammable et explosive. Arrêter le moteur et le laisser refroidir avant de faire le plein d'essence. Le moteur produit les vapeurs nocives de monoxyde de carbone. Ne pas utiliser dans un local clos. Lire le manuel de propriétaire avant l'utilisation. Thai Honda Mfg. Co., Ltd. MADE IN THAILAND</p>	поставляется с изделием	поставляется с изделием

ПРЕДУПРЕЖДАЮЩАЯ НАКЛЕЙКА НА ГЛУШИТЕЛЬ	Для ЕС	Кроме ЕС
	не включена	поставляется с изделием
<p>▲ CAUTION HOT MUFFLER CAN BURN YOU. Stay away if engine has been running.</p>	поставляется с изделием	крепится к изделию
<p>▲ ATTENTION L'ÉCHAPPEMENT CHAUD PEUT VOUS BRÛLER. S'ÉLOIGNER QUAND LE MOTEUR FONCTIONNE.</p>	поставляется с изделием	поставляется с изделием



Бензин чрезвычайно огнеопасен и взрывоопасен. Перед дозаправкой остановите двигатель и дайте ему остыть.



Двигатель осуществляет выброс токсичного отравляющего угарного газа. Не запускайте двигатель в замкнутом пространстве.

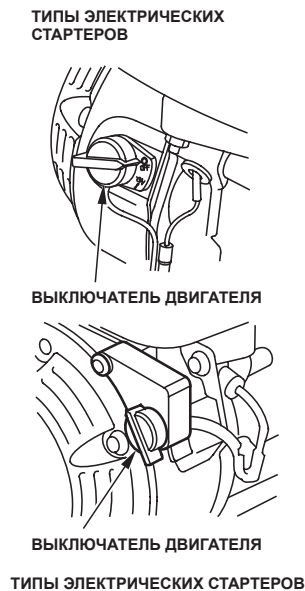
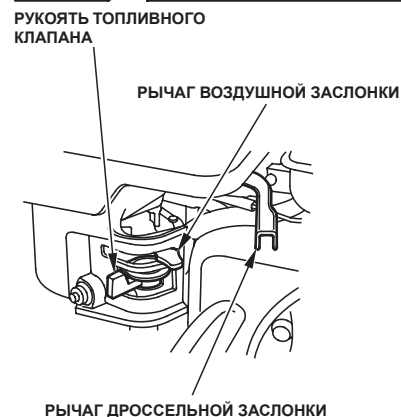
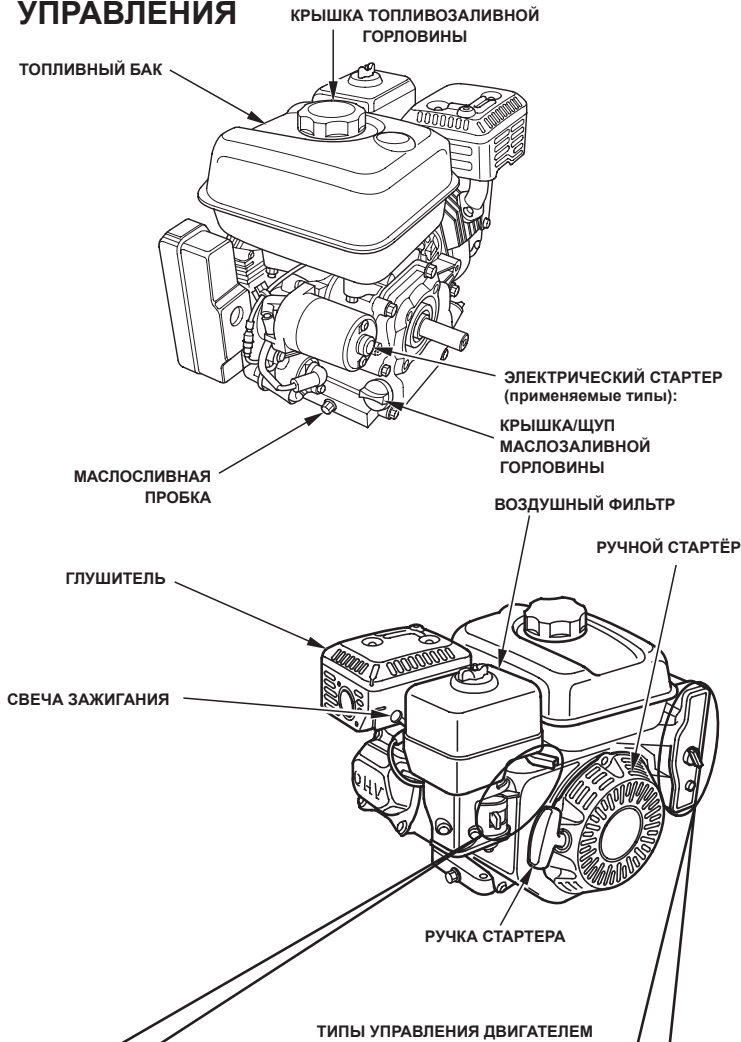


Перед эксплуатацией прочтите руководство пользователя.

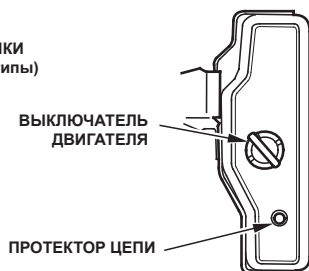


Горячий глушитель может вызвать ожог. Не прикасайтесь к нему, если двигатель работал.

РАЗМЕЩЕНИЕ ДЕТАЛЕЙ И ОРГАНОВ УПРАВЛЕНИЯ



РЫЧАГ ВОЗДУШНОЙ ЗАСЛОНКИ (очистка, низкопрофильные типы)



ОСОБЕННОСТИ

СИСТЕМА КОНТРОЛЯ УРОВНЯ МАСЛА (применяемые типы) «Oil Alert является зарегистрированной в США торговой маркой»

Система контроля уровня масла предназначена для предотвращения повреждения двигателя вследствие недостаточного количества масла в картере. Прежде, чем уровень масла в картере сможет упасть ниже безопасного уровня, система контроля уровня масла® автоматически прекратит работу двигателя (выключатель двигателя останется в положении ON - ВКЛ.).

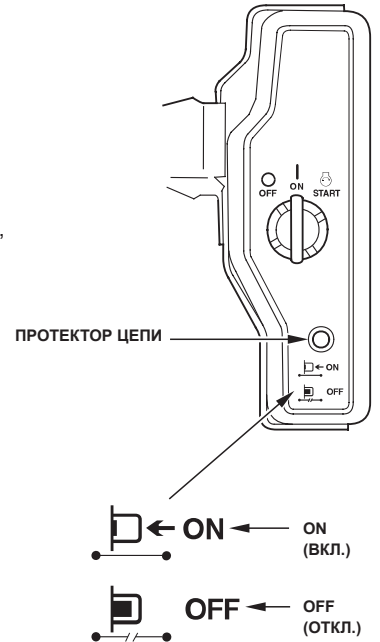
Если двигатель остановится и не запустится снова, проверьте уровень масла (смотри страница 9), прежде чем искать другие неисправности.

УСТРОЙСТВО ЗАЩИТЫ ЦЕПИ (применяемые типы)

Устройство защиты цепи предохраняет разрядный/зарядный контур аккумулятора. Короткое замыкание или присоединение аккумулятора неправильной полярностью разомкнет устройство защиты цепи.

Зеленый индикатор внутри устройства защиты цепи высунется, что будет означать, что устройство отключилось. Если это случилось, определите причину проблемы и устраните ее, прежде, чем снова включить устройство защиты.

Нажмите на устройство защиты цепи, чтобы вновь включить его.



«КОНТРОЛЬНЫЕ ПРОВЕРКИ ПЕРЕД ЭКСПЛУАТАЦИЕЙ»

ГОТОВ ЛИ ДВИГАТЕЛЬ К РАБОТЕ?

В целях безопасности и для продления эксплуатационного ресурса оборудования необходимо потратить некоторое время на контрольную проверку состояния двигателя перед его эксплуатацией. Убедитесь в том, что вы должным образом отнеслись к любой выявленной проблеме, либо сервисный дилер устранил ее до начала эксплуатации двигателя.

⚠ ПРЕДОСТЕРЕЖЕНИЕ

Неправильное обслуживание или неспособность устранить проблему до начала эксплуатации может вызвать неисправность, в результате которой вы можете получить серьезную травму или погибнуть.

Всегда проводите предпусковую подготовку перед каждой эксплуатацией и устраняйте любую проблему.

Перед началом предпусковых подготовок убедитесь в том, что двигатель установлен ровно и что его выключатель находится в положении OFF (ОТКЛ.).

Всегда перед запуском двигателя проверяйте следующие элементы:

Проверьте общее состояние двигателя

1. Осмотрите двигатель со всех сторон и снизу на предмет наличия признаков течи масла или топлива.
2. Удалите чрезмерные загрязнения и частицы, особенно, вокруг глушителя и разматывателя стартера.
3. Осмотрите на предмет повреждений.
4. Проверьте, все ли экранирующие щитки и крышки находятся на своих местах, и, все ли гайки, болты и винты затянуты.

Проверьте двигатель

1. Проверьте уровень топлива (см. стр. 8). Запуск с полным топливным баком позволит исключить или уменьшить перерывы в работе для дозаправки.
2. Проверьте уровень масла (см. стр. 9). Работа двигателя с пониженным уровнем масла может привести к повреждению двигателя.

Система контроля уровня масла (применяемые типы) автоматически прекратит работу двигателя, прежде чем уровень масла опустится ниже безопасного уровня. Тем не менее, чтобы избежать неудобства, связанного с неожиданной остановкой двигателя, всегда проверяйте уровень масла перед запуском двигателя.

3. Проверьте уровень масла в картере редуктора на применяемых типах (см. стр. 9). Наличие масла крайне важно для работы кратора редуктора и его долговечности.
4. Проверьте элемент воздушного фильтра (см. стр. 10). Загрязненный элемент воздушного фильтра будет препятствовать потоку воздуха, идущему в карбюратор, снижая мощность двигателя.
5. Проверьте оборудование, приводимое в действие этим двигателем.

Просмотрите инструкции, прилагаемые к оборудованию, приводимому в действие этим двигателем, и соблюдайте все предписания, которые следует выполнить перед запуском двигателя.

ЭКСПЛУАТАЦИЯ

МЕРЫ ПРЕДОСТОРОЖНОСТИ ПРИ ЭКСПЛУАТАЦИИ

Перед первым запуском двигателя прочитайте раздел «СВЕДЕНИЯ О БЕЗОПАСНОСТИ» на стр. 2 и раздел «КОНТРОЛЬНЫЕ ПРОВЕРКИ ПЕРЕД ЭКСПЛУАТАЦИЕЙ» на стр. 4.

В целях безопасности не работайте с двигателем в замкнутом помещении, напр., гараже. Выхлопные газы двигателя содержат токсичный угарный газ, который может быстро концентрироваться в замкнутом пространстве и приводить к недомоганию или смерти.

⚠ ПРЕДОСТЕРЕЖЕНИЕ

Выхлопные газы содержат ядовитый угарный газ, который может скапливаться в закрытых помещениях в опасной концентрации. Вдыхание угарного газа может привести к потере сознания и смерти.

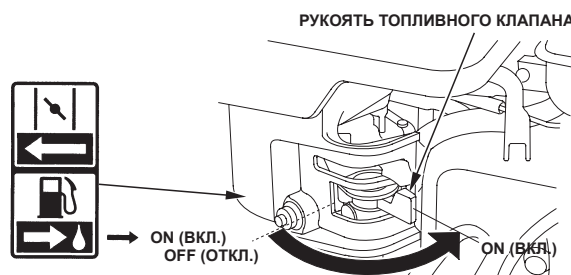
Никогда не запускайте двигатель в закрытом и даже частично закрытом помещении, где могут находиться люди.

Просмотрите инструкции, прилагаемые к оборудованию, приводимому в действие этим двигателем, для соблюдения всех предосторожностей, которые должны быть выполнены при запуске двигателя, его остановке и во время эксплуатации.

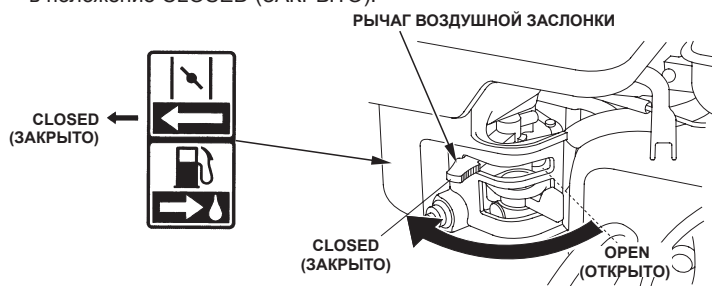
Не запускайте двигатель, стоящий с уклоном более 20° (36%).

ЗАПУСК ДВИГАТЕЛЯ

1. Переместите коромысло топливного клапана в положение ON (ВКЛ.).



2. Для запуска холодного двигателя передвиньте дроссельный рычаг в положение CLOSED (ЗАКРЫТО).

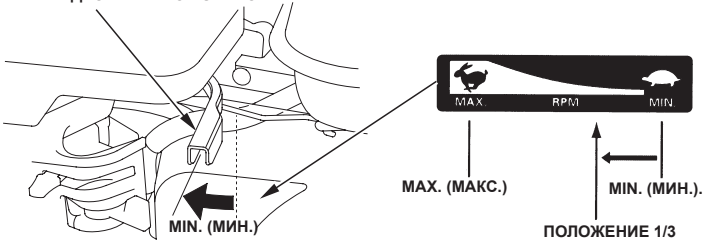


Для повторного запуска горячего двигателя оставьте рычаг воздушной заслонки в положении OPEN (ОТКРЫТО).

В некоторых случаях применения двигателя предпочтительнее использовать дистанционную систему управления дросселем, нежели установленный на двигателе рычаг дросселя, как показано здесь. См. инструкции производителя оборудования.

3. Сдвиньте рычаг газа от положения MIN. (МИН.), приблизительно, на 1/3 хода в направлении положения MAX. (МАКС.).

РЫЧАГ ДРОССЕЛЬНОЙ ЗАСЛОНКИ



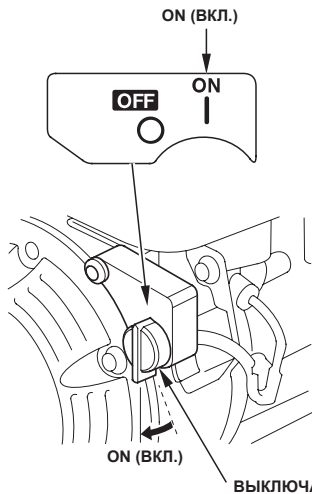
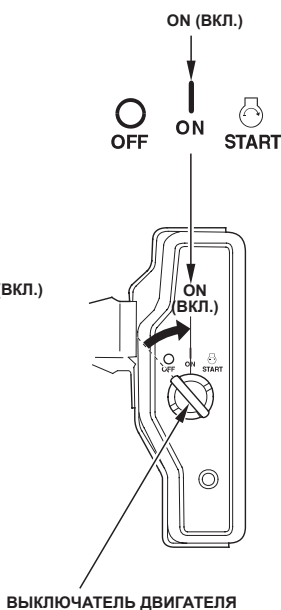
В некоторых случаях применения двигателя предпочтительнее использовать дистанционную систему управления дроссельной заслонкой, нежели установленный на двигателе рычаг дроссельной заслонки, как показано на рисунке. См. инструкции производителя оборудования.

4. Поверните выключатель двигателя в положение ON (ВКЛ.).

ТИПЫ ЭЛЕКТРИЧЕСКИХ СТАРТЕРОВ



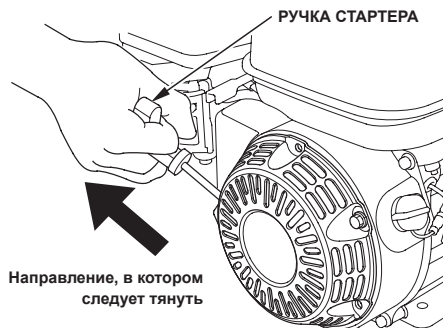
ТИПЫ ЭЛЕКТРИЧЕСКИХ СТАРТЕРОВ



5. Приведите в действие стартер.

РАЗМАТЫВАТЕЛЬ СТАРТЕРА:

Слегка потяните за рукоять стартера, пока не почувствуете сопротивление, затем резко дерните в направлении, указанном стрелкой на рисунке ниже. Верните аккуратно захватную рукоятку стартера в прежнее положение.



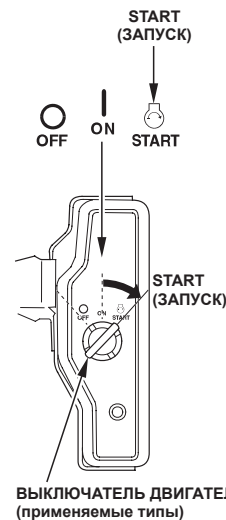
УВЕДОМЛЕНИЕ

Не допускайте резкого возврата захватной рукоятки стартера в исходное положение. Осуществляйте возврат спокойно, чтобы избежать повреждения стартера.

ЭЛЕКТРИЧЕСКИЙ СТАРТЕР (применяемые типы):

Поверните ключ в положение START (ЗАПУСК) и удерживайте его до тех пор, пока двигатель не запустится.

Если не удастся запустить двигатель в течение 5 секунд, отпустите ключ и подождите, по крайней мере 10 секунд, прежде, чем снова включить стартер.



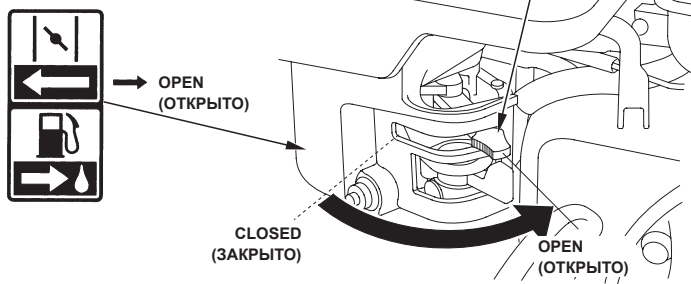
УВЕДОМЛЕНИЕ

Единовременное использование электрического стартера в течение более 5 секунд приведет к перегреву привода стартера и может вызвать неисправность стартера. Данный тип повреждений не покрывается гарантией.

Когда двигатель запустится, отпустите ключ, позволяя ему вернуться в положение ON (ВКЛ.).

6. Если рычаг заслонки был передвинут в положение CLOSED (ЗАКРЫТО) для пуска двигателя, аккуратно переведите его в положение OPEN (ОТКРЫТО), когда двигатель прогреется.

РЫЧАГ ВОЗДУШНОЙ ЗАСЛОНКИ

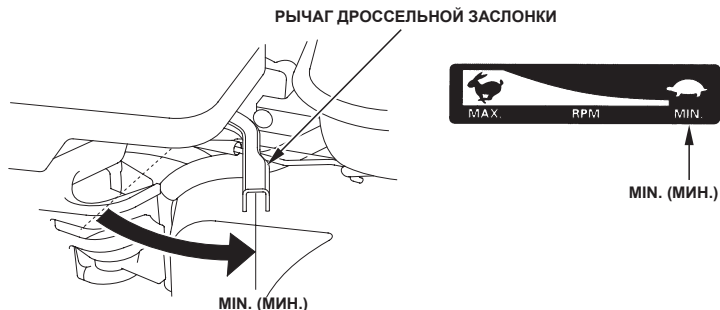


ОСТАНОВКА ДВИГАТЕЛЯ

Чтобы в случае необходимости остановить двигатель, просто поверните выключатель двигателя в положение OFF (ОТКЛ.). В обычных условиях применяйте следующий порядок. См. инструкции производителя оборудования.

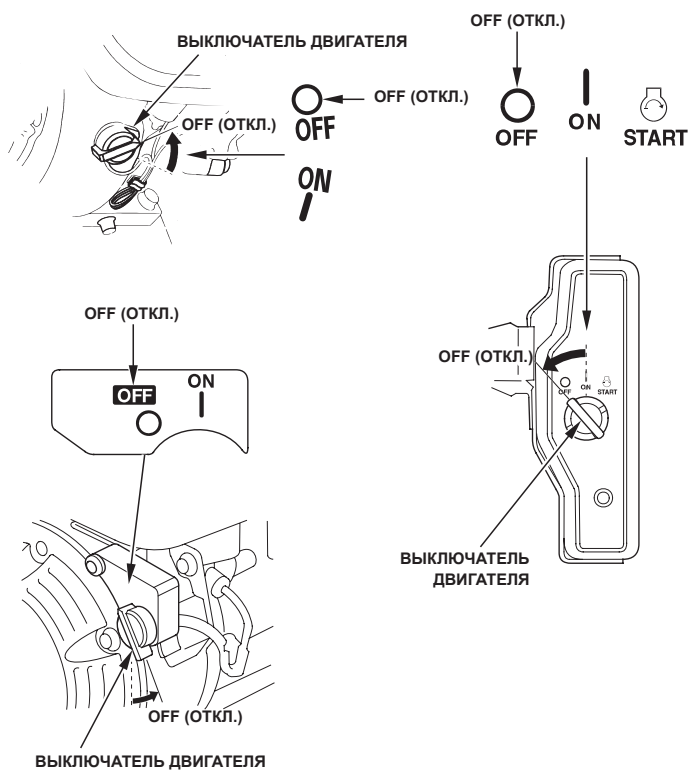
1. Передвиньте рычаг газа в положение MIN. (МИН.).

В некоторых случаях применения двигателя предпочтительнее использовать дистанционную систему управления дроссельной заслонкой, нежели установленный на двигателе рычаг дроссельной заслонки, как показано на рисунке.

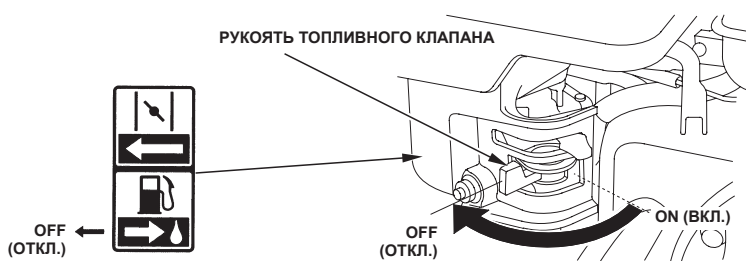


2. Поверните выключатель двигателя в положение OFF (ОТКЛ.).

ТИПЫ ЭЛЕКТРИЧЕСКИХ СТАРТЕРОВ



3. Поверните коромысло топливного клапана в положение OFF (ОТКЛ.).

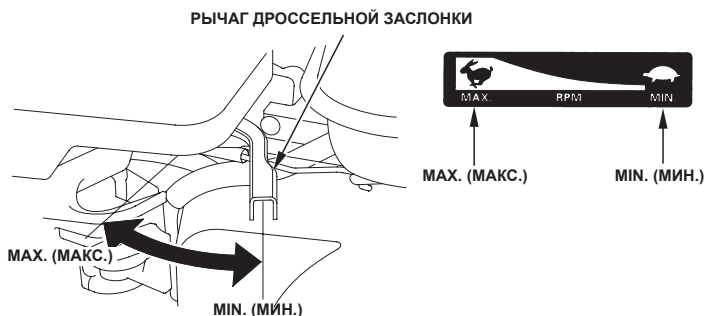


УСТАНОВКА ЧАСТОТЫ ВРАЩЕНИЯ

Установите рычаг дроссельной заслонки в положение необходимой частоты оборотов двигателя.

В некоторых случаях применения двигателя предпочтительнее использовать дистанционную систему управления дроссельной заслонкой, нежели установленный на двигателе рычаг дроссельной заслонки, как показано на рисунке. См. инструкции производителя оборудования.

Для получения рекомендаций по частоте оборотов двигателя см. инструкции для оборудования, приводимого в действие этим двигателем.



ОБСЛУЖИВАНИЕ ДВИГАТЕЛЯ

О ВАЖНОСТИ ОБСЛУЖИВАНИЯ

Должное обслуживание крайне важно для безопасной, экономичной и безотказной работы двигателя. Кроме того, это способствует снижению степени загрязнения двигателем окружающей среды.

⚠ ПРЕДОСТЕРЕЖЕНИЕ

Неправильное обслуживание или неспособность устранить проблему до начала эксплуатации может вызвать неисправность, в результате которой вы можете получить серьезную травму или погибнуть.

Всегда следуйте рекомендациям этого руководства по проверке и обслуживанию, и их очередности.

Чтобы помочь вам организовать надлежащее обслуживание двигателя, на следующих страницах приведены график технического обслуживания, порядки регулярных технических осмотров и несложных процедур обслуживания с использованием основного слесарно-монтажного инструмента. Другие сервисные работы, которые являются более трудоемкими, или требуют применения специального инструмента, лучше выполняются профессионалами и, обычно, осуществляются специалистом компании Honda или квалифицированным техником.

График технического обслуживания применяется при обычных условиях эксплуатации. Если вы эксплуатируете двигатель в тяжелых условиях, таких как длительные высокие нагрузки или работа при высокой температуре, или в необычно влажных или пыльных условиях, проконсультируйтесь со своим сервисным дилером по поводу рекомендаций конкретно для вашего случая и потребностей.

Обслуживание, замена или ремонт устройств и систем контроля токсичности могут быть выполнены в любой ремонтной мастерской по двигателям или частным лицом, с использованием запасных частей, которые «сертифицированы» на соответствие стандартам EPA (Environmental Protection Agency - Управление по охране окружающей среды).

БЕЗОПАСНОСТЬ ОБСЛУЖИВАНИЯ

Далее приведены некоторые наиболее важные аспекты техники безопасности. Мы не в состоянии предупредить вас о всех возможных опасностях, которые могут возникнуть при выполнении технического обслуживания. Только вы можете решать, выполнять ли поставленную задачу.

⚠ ПРЕДОСТЕРЕЖЕНИЕ

Неспособность должным образом выполнить инструкции по обслуживанию и учесть предостережения может стать причиной травмы или смерти.

Всегда следуйте методикам и предостережениям, изложенным в этом руководстве.

ПРАВИЛА ТЕХНИКИ БЕЗОПАСНОСТИ

- Прежде, чем приступить к какому-либо обслуживанию или ремонту, убедитесь в том, что двигатель выключен. Во избежание случайного запуска двигателя отсоедините колпачок свечи зажигания. Это позволит исключить несколько возможных источников опасности:
 - **Отравление угарным газом, входящим в состав выхлопных газов.** Работать следует вне помещений вдали от открытых окон и дверей.
 - **Ожоги от горячих деталей.** Прежде чем прикоснуться к двигателю и системе выпуска, дайте им остыть.
 - **Травма от движущихся деталей.** Не запускайте двигатель, если в этом нет необходимости.
- Прежде чем начать, прочтите инструкции и убедитесь в наличии инструмента и требуемых навыков.
- Чтобы снизить вероятность пожара или взрыва, будьте внимательны, работая вблизи топлива. Для очистки деталей используйте только невоспламеняющийся растворитель, никогда не используйте бензин. Не допускайте наличия сигарет, источников искр и пламени вблизи деталей, работающих с топливом.

Не забывайте, что авторизованный сервисный дилер компании Honda знает двигатель лучше и обладает гораздо большим арсеналом средств для его обслуживания и ремонта. Чтобы обеспечить наилучшее качество и надежность, используйте для ремонта и замены только те запчасти, которые произведены компанией Honda или аналогичные им запчасти.

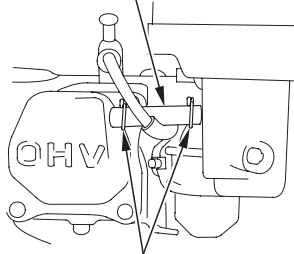
ГРАФИК ТЕХНИЧЕСКОГО ОБСЛУЖИВАНИЯ

ПЕРИОДИЧНОСТЬ ТЕХНИЧЕСКОГО ОБСЛУЖИВАНИЯ (3) Выполняйте в каждом из указанных месяцев или через определенное количество эксплуатационных часов, в зависимости от того, очередь обслуживания какого вида наступит первой.		При каждом использовании	Первый месяц или 20 часов.	Каждые 3 месяцев или 50 час	Каждые 6 месяцев или 100 час	Каждый год или 300 ч	См. стр.
Моторное масло	Проверить уровень	○					9
	Заменить		○		○		9
Масло картера редуктора (применяемые типы)	Проверить уровень	○					9-10
	Заменить		○		○		10
Воздухоочиститель	Проверить	○					10
	Очистить			○ (1)	○* (1)		11-12
	Заменить					○* *	
Отстойник	Очистить				○		12
Свеча зажигания	Проверить-отрегулировать				○		12
	Заменить					○	
Искрогаситель (применяемые типы)	Проверить				○ (4)		13
Частота вращения на холостом ходу	Проверить-отрегулировать					○ (2)	13
Клапанный зазор	Проверить-отрегулировать					○ (2)	Руководство по ремонту
Камера сгорания	Очистить		Каждые 500 часов (2)				Руководство по ремонту
Топливный бак и фильтр	Очистить				○ (2)		Руководство по ремонту
Топливопровод	Проверить		Через каждые 2 года (Заменить при необходимости) (2)				Руководство по ремонту

- * Только карбюратор с внутренней вентиляцией двухэлементного типа.
- Циклонного типа - каждые 6 месяцев или через каждые 150 часов работы.

КАРБЮРАТОР С ВНУТРЕННЕЙ ВЕНТИЛЯЦИЕЙ

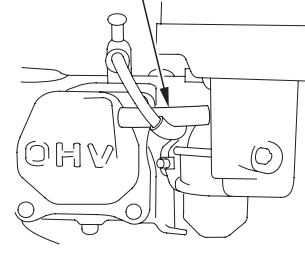
ВЕНТИЛЯЦИОННАЯ ТРУБА



ФИКСАТОР

СТАНДАРТНЫЙ ТИП

ВЕНТИЛЯЦИОННАЯ ТРУБА



- ** • Заменить только бумажный элемент.
- Циклонного типа - каждые 2 года или через каждые 600 часов работы.

- Обслуживайте чаще при использовании в пыльных районах.
- Эти позиции должны обслуживаться вашим сервисным дилером, за исключением случая, когда вы имеете в своём распоряжении необходимый инструмент и обладаете опытом механика. Порядок обслуживания см. в заводской инструкции компании Honda.
- При коммерческом применении регистрируйте часы эксплуатации, чтобы правильно определить периодичность обслуживания.
- В Европе и других странах, где применяется директива по механическому оборудованию 2006/42/ЕС очистку должен производить дилер по обслуживанию.

Несоблюдение этого графика обслуживания может стать причиной отказа от гарантийных обязательств.

ДОЗАПРАВКА

Рекомендуемое топливо

Неэтилированный бензин	
США	Октановое число 86 или выше
За исключением США	Октановое число по исследовательскому методу 91 или выше
	Октановое число 86 или выше

Данный двигатель сертифицирован для работы на неэтилированном бензине с октановым числом 86 и выше (октановое число по исследовательскому методу 91 и выше).

Доливайте топливо в бак на хорошо проветриваемом участке до запуска двигателя. Если двигатель до этого работал, дайте ему остыть. Никогда не заправляйте двигатель внутри зданий, где пары бензина могут соприкоснуться с пламенем или искрами.

Можно использовать неэтилированный бензин, содержащий не более 10% этанола (E10) или 5% метанола по объему. Кроме того, в метаноле должны содержаться соразработители и замедлители коррозии. Использование топлива с содержанием этанола или метанола больше указанного может вызвать проблемы при запуске и работе двигателя. Кроме того, могут повредиться металлические, резиновые и пластиковые детали топливной системы. Повреждение двигателя и проблемы с эффективностью работы, вызванные использованием топлива с более высоким содержанием этанола или метанола, чем указанное выше, не покрываются гарантией.

Если оборудование будет использоваться нерегулярно, дополнительную информацию об ухудшении свойств топлива см. в разделе «ХРАНЕНИЕ ДВИГАТЕЛЯ» (стр. 11).

Никогда не используйте старый или загрязненный бензин или топливо-масляную смесь. Не допускайте попадания грязи или воды в топливный бак.

⚠ ПРЕДОСТЕРЕЖЕНИЕ

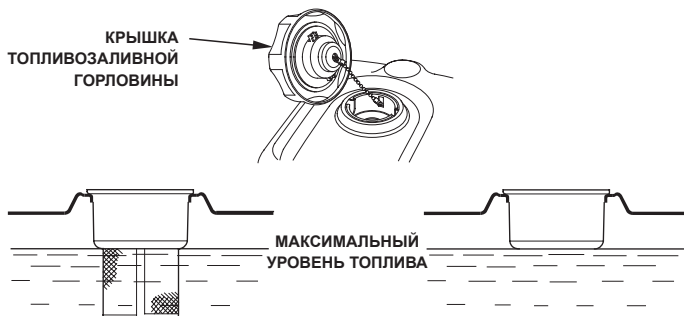
Бензин чрезвычайно огнеопасен и взрывоопасен, что может привести к ожогам или серьезному увечью во время дозаправки.

- Остановите двигатель, не подносите к нему горячие, искрящиеся и горячие предметы.
- Проводите дозаправку только на открытом воздухе.
- Немедленно вытирайте пролитое топливо.

УВЕДОМЛЕНИЕ

Топливо может повредить лакокрасочное покрытие и некоторые виды пластмасс. Будьте внимательны, не пролейте топливо при заполнении топливного бака. Повреждения, причиной которых стало пролитое топливо, не покрываются гарантией. Перед запуском двигателя отодвиньтесь минимум на 1 метр от источника топлива.

1. Выключив двигатель и установив его на ровной поверхности, снимите крышку топливозаливной горловины и проверьте уровень топлива. Заполните бак, если уровень топлива низкий.
2. Доливайте топливо до максимального уровня в топливном баке. Не переливайте выше уровня. Вытрите пролитое топливо, прежде, чем запустить двигатель.



Доливайте осторожно, избегая проливания топлива. Не заполняйте топливный бак до краёв. В зависимости от условий эксплуатации требуемый уровень топлива может быть более низким. После дозаправки топливом закрутите крышку заливной горловины топливного бака назад до щелчка.

Не храните бензин вблизи устройств с постоянно горящей горелкой, жаровен, электрических устройств, механизированного инструмента и т.п.

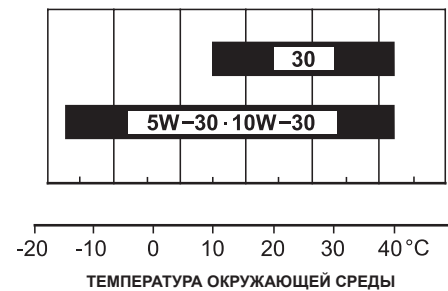
Пролитое топливо может не только стать причиной пожара, но и загрязняет окружающую среду. Немедленно вытрите пролитое топливо.

МОТОРНОЕ МАСЛО

Масло является главным фактором, оказывающим влияние на производительность и ресурс двигателя. Используйте моторное масло с моющими свойствами для 4-тактных двигателей.

Рекомендуемое масло

Используйте моторное масло для 4-тактных двигателей, отвечающее требованиям классификации API SJ или более поздним (либо аналогичное). Всегда проверяйте эксплуатационную маркировку по API на ёмкости с маслом, чтобы быть уверенным в том, что в ней есть маркировка SJ или более поздняя (либо аналогичная).

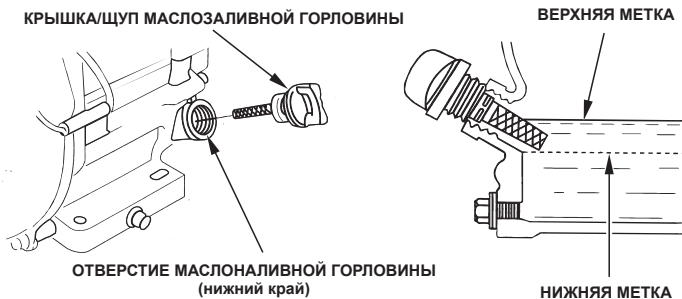


Для общего использования рекомендуется SAE 10W-30. Другие типы вязкости, указанные в таблице, могут использоваться в тех случаях, когда средняя температура воздуха в вашем регионе находится в соответствующем диапазоне.

Проверка уровня масла

Уровень масла в двигателе проверяйте при неработающем двигателе, расположенном на ровной поверхности.

1. Снимите крышку/щуп маслосливной горловины и протрите его.
2. Вставьте крышку/щуп маслосливной горловины для измерения уровня масла в горловину масляного фильтра, как показано, но не проворачивайте его в ней, затем выньте щуп и проверьте уровень масла.
3. Если уровень масла оказывается вблизи или ниже минимальной отметки на щупе, долейте рекомендуемое масло (см. стр. 8) до уровня верхней метки (нижний край маслосливного отверстия). Не переливайте выше уровня.
4. Установите на место крышку/щуп маслосливной горловины.



УВЕДОМЛЕНИЕ

Работа двигателя с пониженным уровнем масла может привести к повреждению двигателя. Данный тип повреждений не покрывается не покрываются гарантией.

Система контроля за уровнем масла (применяемые типы) автоматически остановит работу двигателя, прежде, чем уровень масла упадет ниже безопасного предела. Тем не менее, чтобы избежать неудобства, связанного с неожиданной остановкой двигателя, всегда проверяйте уровень масла перед запуском двигателя.

Замена масла

Слейте отработанное масло, когда двигатель прогрет. Теплое масло сливается быстро и полностью.

1. Разместите под двигателем подходящую емкость для сбора масла, затем снимите крышку/щуп маслосливной горловины, пробку маслосливного отверстия и шайбу.
2. Дайте отработанному маслу стечь полностью, затем вставьте на место пробку для слива масла и поставьте новую шайбу. Надежно затяните пробку для слива масла.

Утилизируйте отработанное масло способом, который не повредит окружающей среде. Мы предлагаем доставить отработанное масло в закрытой емкости в местный центр утилизации отходов или сервисную станцию для повторной переработки. Не выливайте масло в мусорные контейнеры, на землю или в канаву.

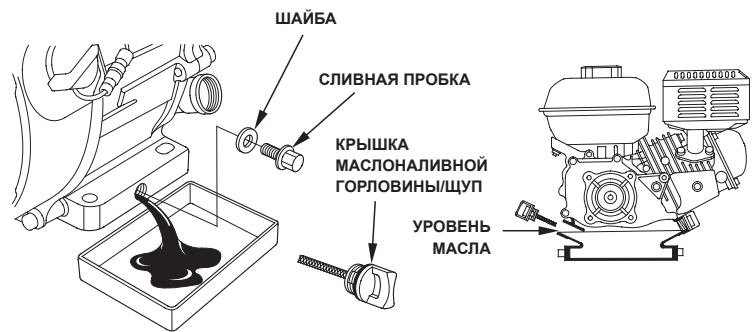
3. Двигатель, находящийся на ровной площадке, заполните до верхней отметки (нижний край маслосливного отверстия) на щупе рекомендуемым маслом (см. стр. 8).

УВЕДОМЛЕНИЕ

Работа двигателя с пониженным уровнем масла может привести к повреждению двигателя. Данный тип повреждений не покрывается не покрываются гарантией.

Система контроля за уровнем масла (применяемые типы) автоматически остановит работу двигателя, прежде, чем уровень масла упадет ниже безопасного предела. Тем не менее, чтобы избежать неудобства, связанного с неожиданной остановкой двигателя, заполняйте двигатель маслом до верхней контрольной метки и проверяйте этот уровень регулярно.

4. Установите на место крышку масляного фильтра/щуп и прочно закрепите.



Вымойте руки с мылом и водой после работы с отработанным с маслом.

МАСЛО КАРТЕРА РЕДУКТОРА (применяемые типы)

Рекомендуемое масло

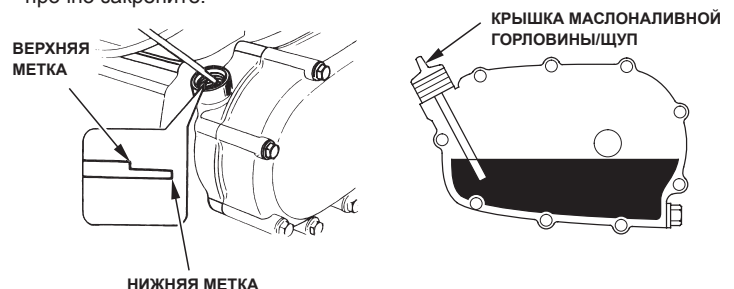
Используйте такое же масло, которое рекомендовано для двигателя (см. стр. 8).

Проверка уровня масла

Уровень масла в картере редуктора проверяйте при неработающем двигателе, расположенном на ровной поверхности.

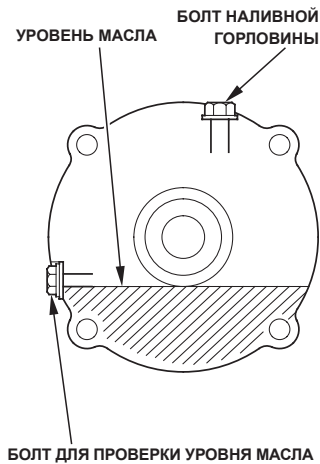
2. 1 Картер Редуктора с Центробежным Сцеплением

1. Снимите крышку/щуп маслосливной горловины и протрите его.
2. Вставляйте и вынимайте крышку/щуп маслосливной горловины, не проворачивая его в маслосливном отверстии. Проверьте уровень масла по метке на крышке/щупе маслосливной горловины.
3. Если уровень масла понижен, долейте рекомендуемое масло до верхней ограничительной метки на щупе.
4. Установите на место крышку/щуп маслосливной горловины и прочно закрепите.



6. 1 Картер редуктора

1. Выверните болт контрольного отверстия уровня масла и шайбу и убедитесь в том, что уровень масла находится у края отверстия для болта.
2. Если уровень масла ниже отверстия для болта, выверните болт заливного отверстия и выньте шайбу. Долейте рекомендуемое масло до тех пор, пока оно не начнет вытекать из контрольного отверстия (см. стр. 9).
3. Установите на место болт контрольного отверстия, болт заливного отверстия и шайбу. Надежно затяните их.



Замена масла

2. 1 Картер редуктора с центробежным сцеплением

Слейте отработанное масло, пока двигатель теплый. Теплое масло сливается быстро и полностью.

1. Разместите под картером редуктора подходящую емкость для сбора масла, затем снимите крышку/щуп маслосливной горловины, пробку маслосливного отверстия и шайбу.
2. Позвольте отработанному маслу полностью стечь, затем установите на место пробку маслосливного отверстия и новую шайбу, надежно затяните пробку маслосливного отверстия.

Утилизируйте отработанное масло способом, который не повредит окружающей среде. Мы предлагаем доставить отработанное масло в закрытой емкости в местный центр утилизации отходов или сервисную станцию для повторной переработки. Не выливайте масло в мусорные контейнеры, на землю или в канаву.

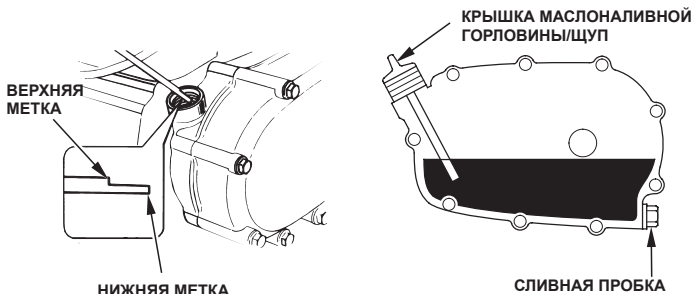
3. Двигатель, находящийся на ровной площадке, заполните до верхней отметки (нижний край маслосливной горловины) на щупе рекомендуемым маслом (см. стр. 9). Чтобы проверить уровень масла, вставьте и выньте щуп, не проворачивая его в маслосливной горловине.

Емкость картера редуктора для заполнения маслом: 0,50 л

УВЕДОМЛЕНИЕ

Работа двигателя с пониженным уровнем масла в картере редуктора может привести к повреждению картера редуктора.

4. Надежно заверните в горловину крышку/щуп.



Вымойте руки с мылом и водой после работы с отработанным с маслом.

6. 1 Картер редуктора

Слейте отработанное масло, пока двигатель теплый. Теплое масло сливается быстро и полностью.

1. Разместите под картером редуктора подходящую емкость для сбора масла, затем снимите болт заливного отверстия, пробку маслосливного отверстия и шайбу.
2. Дайте маслу полностью стечь в емкость, наклоня двигатель в направлении болта контрольного отверстия уровня масла.

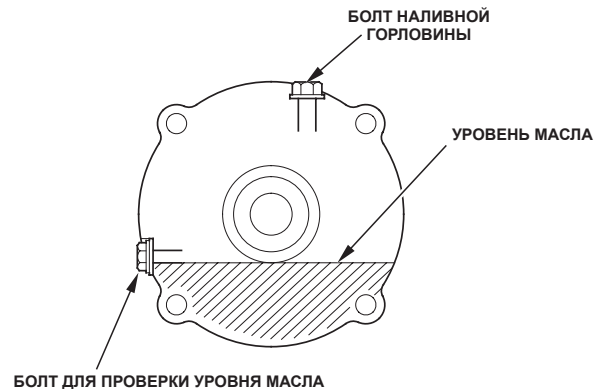
Утилизируйте отработанное масло способом, который не повредит окружающей среде. Мы предлагаем доставить отработанное масло в закрытой емкости в местный центр утилизации отходов или сервисную станцию для повторной переработки. Не выливайте масло в мусорные контейнеры, на землю или в канаву.

3. Установив двигатель в ровное положение, долейте рекомендуемое масло до тех пор, пока оно не начнет вытекать из контрольного отверстия (см. стр. 9).

УВЕДОМЛЕНИЕ

Работа двигателя с пониженным уровнем масла в картере редуктора может привести к повреждению картера редуктора.

4. Установите на место болт контрольного отверстия уровня масла, болт заливного отверстия и новые шайбы, надежно затяните их.



Вымойте руки с мылом и водой после работы с отработанным с маслом.

ВОЗДУШНЫЙ ФИЛЬТР

Загрязнённый элемент воздушного фильтра будет препятствовать потоку воздуха, идущему в карбюратор, снижая мощность двигателя. Если вы эксплуатируете двигатель в очень пыльных условиях, производите очистку фильтра более часто, чем это указано в ГРАФИКЕ ТЕХНИЧЕСКОГО ОБСЛУЖИВАНИЯ.

УВЕДОМЛЕНИЕ

Эксплуатация двигателя без воздушного фильтра или с поврежденным воздушным фильтром будет способствовать попаданию грязи в двигатель, вызывая быстрый износ двигателя. Данный тип повреждений не покрывается не покрываются гарантией..

Осмотр

Снимите крышку воздушного фильтра и осмотрите фильтрующие элементы. Очистите или замените загрязненные фильтрующие элементы. Всегда производите замену поврежденных фильтрующих элементов. Если в устройстве присутствует масляный воздушный фильтр, проверьте, также, уровень масла.

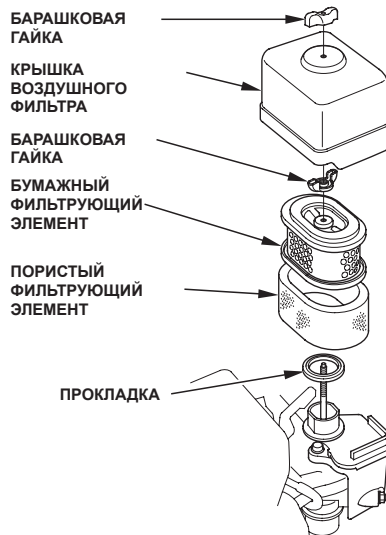
Инструкции по обращению с воздухоочистителем и фильтром для вашего типа двигателя см. на стр. 11-12.

Очистка

Фильтрующие элементы комбинированного типа

1. Отверните барашковую гайку с крышки воздушного фильтра и снимите крышку.
2. Отверните барашковую гайку с воздушного фильтра и снимите крышку.
3. Снимите пористый элемент с бумажного.
4. осмотрите оба фильтрующих элемента и замените их, если они повреждены. Всегда производите замену бумажного фильтрующего элемента в соответствии с установленным графиком замены (см. стр. 7).

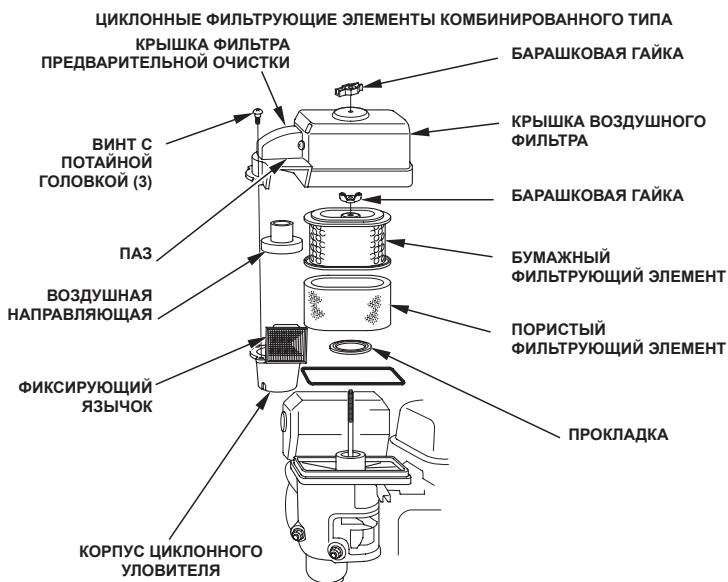
СТАНДАРТНЫЕ ФИЛЬТРУЮЩИЕ ЭЛЕМЕНТЫ КОМБИНИРОВАННОГО ТИПА



7. Влажной ветошью удалите грязь из корпуса и крышки воздухоочистителя. Будьте внимательны и не допускайте попадания грязи в воздуховод, ведущий в карбюратор.
8. Установите пористый фильтрующий элемент над бумажным элементом и установите на место собранный воздушный фильтр. Убедитесь в том, что прокладка находится на своём месте, под воздушным фильтром. Надёжно затяните барашковую гайку воздушного фильтра.
9. Установите крышку воздухоочистителя и тщательно затяните гайку.

Масляно-воздушный тип

1. Отвинтите барашковую гайку и снимите колпак и крышку воздухоочистителя.
2. Удалите фильтрующий элемент из крышки. Промойте крышку и фильтрующий элемент в мыльной воде, промойте и дайте хорошенько просохнуть. Либо очистите при помощи негорючего растворителя и дайте просохнуть.
3. Окуните фильтрующий элемент в чистое моторное масло, затем отожмите все излишки масла. Двигатель будет дымить, если в пеноматериале останется слишком много масла.
4. Освободить корпус воздухоочистителя от масла, промыть от скопившейся грязи при помощи негорючего растворителя и дать просохнуть.
5. Заполнить корпус воздухоочистителя до метки **УРОВЕНЬ МАСЛА** таким же маслом, которое рекомендовано для двигателя (см. стр. 8).
Объем масла: 60 см³
6. Установите воздухоочиститель, плотно затяните барашковую гайку.



5. Очистите фильтрующие элементы воздушного фильтра в случае повторного их использования.

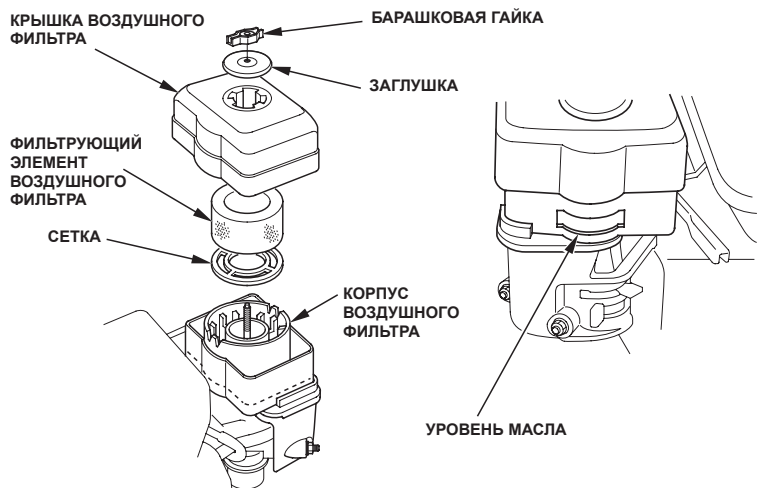
Бумажный элемент: Несколько раз постучите фильтрующим элементом по твердой поверхности, чтобы удалить грязь, или продуйте его сжатым воздухом [с давлением не более 207 кПа (2,1 кгс/см²)] изнутри. Никогда не пытайтесь удалить грязь при помощи щетки; это еще больше загонит грязь в волокнистую структуру.

Пористый элемент: Очистите в теплой мыльной воде, прополощите и тщательно просушите. Либо очистите при помощи негорючего растворителя и дайте просохнуть. Окуните фильтрующий элемент в чистое моторное масло, затем отожмите все излишки масла. Двигатель будет дымить при запуске, если избыток масла оставить на пористом элементе.

6. **ТОЛЬКО ДЛЯ ЦИКЛОННОГО ТИПА:** Вывинтите три винта с потайной головкой из крышки фильтра предварительной очистки, затем выньте корпус циклонного уловителя и направляющую с поддувом. Промойте детали в воде, тщательно просушите и вновь соберите.

Обеспечьте установку направляющей с поддувом, как показано на рисунке.

Установите циклонный уловитель так, чтобы петля воздухозаборника плотно входила в паз крышки фильтра предварительной очистки.



Низкопрофильные Типы

1. Отожмите зажимы крышки воздушного фильтра, снимите крышку и элемент воздушного фильтра.
2. Промойте элемент в растворе бытового моющего средства и теплой воды, затем тщательно промойте чистой водой. Также можно промывать фильтрующий элемент в невоспламеняющемся или воспламеняющемся при большой температуре растворителе. Дайте элементу тщательно высохнуть.
3. Помочите фильтрующий элемент в чистом моторном масле и отожмите излишки масла. Двигатель будет дымить при запуске, если в элементе останется слишком много масла.
4. Установите заново фильтрующий элемент и крышку.



ОТСТОЙНИК

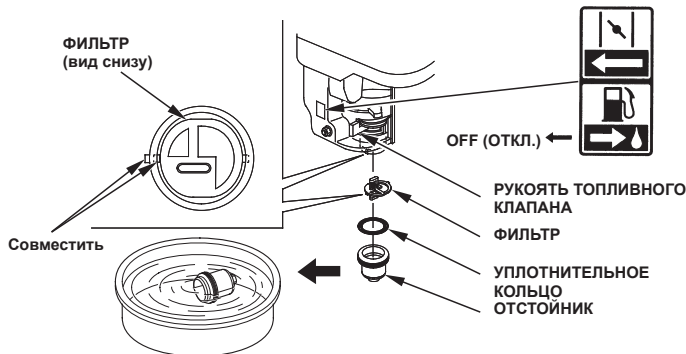
Очистка

⚠ ПРЕДОСТЕРЕЖЕНИЕ

Бензин чрезвычайно огнеопасен и взрывоопасен, что может привести к ожогам или серьезным увечьям при работе с ним.

- Остановите двигатель, не подносите к нему горячие, искрящиеся и горячие предметы.
- Проводите дозаправку только на открытом воздухе.
- Немедленно вытирайте пролитое топливо.

1. Поверните топливный клапан в положение OFF (ОТКЛ.) затем снимите отстойник топлива, уплотнительное кольцо и фильтр.
2. Очистите отстойник негорючим растворителем и тщательно просушите.



3. Установите фильтры, поместите уплотнительное кольцо на топливный клапан и установите отстойник топлива. Надёжно закрепите отстойник топлива.

4. Верните топливный клапан в положение ON (ВКЛ.) и проверьте на предмет течи. В случае наличия малейшей течи замените уплотнительное кольцо.

СВЕЧА ЗАЖИГАНИЯ

Рекомендуемые свечи зажигания: BPR6ES (NGK)
W20EPR-U (DENSO)

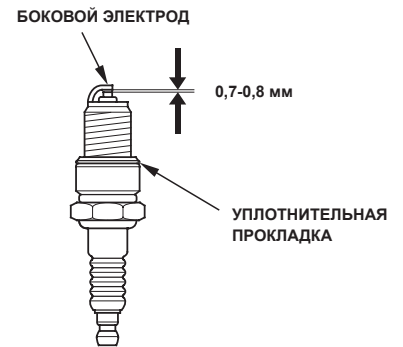
Рекомендуемые свечи зажигания обеспечивают правильный тепловой режим для нормальных рабочих температур двигателя.

УВЕДОМЛЕНИЕ

Несоответствующая свеча зажигания может быть причиной повреждения двигателя.

Для нормальной работы свечи зажигания должен быть установлен правильный зазор, на контактах свечи не должно быть отложений.

1. Отсоединить колпачок свечи зажигания и удалить грязь вокруг свечи.
2. Вывернуть свечу зажигания при помощи 13/16-дюймового свечного ключа.
3. Проверьте свечу зажигания. Замените свечу, если она повреждена, если уплотнительная шайба в плохом состоянии или изношен электрод.
4. Измерить зазор между электродами свечи при помощи проволочного щупа. При необходимости откорректируйте зазор, осторожно подгибая боковой электрод. Зазор должен быть в пределах: 0,7-0,8 мм
5. Аккуратно установите свечу на место, закручивая вручную, чтобы исключить закручивание наперекос.
6. После того, как свеча посажена на место, затяните её 13/16-дюймовым свечным ключом до сжатия уплотнительной шайбы.



При установке новой свечи зажигания затяните её еще на пол-оборота, когда сядет на место, чтобы сжать уплотнительную шайбу.

При повторной установке оригинальной свечи зажигания затяните её на 1/8 -1/4 оборотов, после того, как свеча села на место, чтобы сжать уплотнительное кольцо.

УВЕДОМЛЕНИЕ

Неплотно поставленная на место свеча может привести к перегреву двигателя и его повреждению. Чрезмерная затяжка свечи зажигания может привести к повреждению резьбы в корпусе цилиндров.

7. Наденьте колпачок свечи зажигания на свечу.

ИСКРОГАСИТЕЛЬ (если есть)

В Европе и других странах, где применяется директива по механическому оборудованию 2006/42/ЕС очистку должен производить дилер по обслуживанию.

В зависимости от типа двигателя, свечной искроуловитель может быть стандартным компонентом или опцией. В некоторых регионах эксплуатация двигателя без искрогасителя является незаконной. Ознакомьтесь с местными законами и правилами. Искроуловитель может быть предложен авторизованными сервисными дилерами компании Honda.

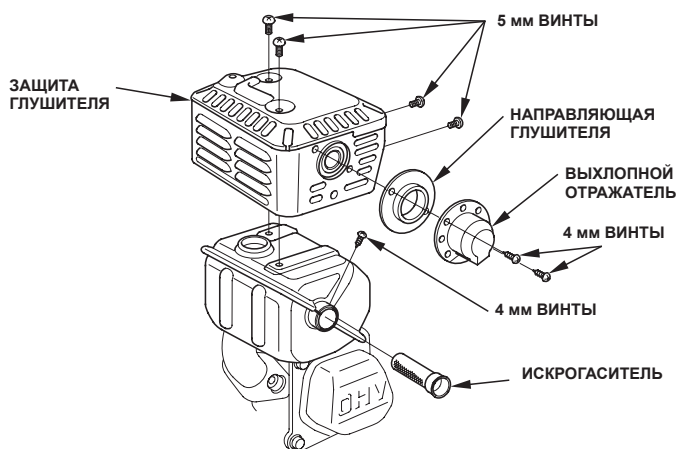
Обслуживание искрогасителя необходимо осуществлять через каждые 100 часов работы для поддержания его работоспособности.

При работе двигателя глушитель нагревается. Прежде чем производить обслуживание искроулавливателя, дайте ему остыть.

Снятие искрогасителя

1. Снимите воздушный фильтр (см. стр. 11).
2. Выверните два винта 4 мм из дефлектора выхлопной трубы, затем снимите дефлектор и направляющую глушителя (если есть).
3. Удалите четыре 5 мм винта с протектора глушителя и снимите протектор глушителя.
4. Удалите 4 мм винт искрогасителя и снимите искрогаситель с глушителя.

Очистка и осмотр искрогасителя



1. Воспользуйтесь щеткой для удаления нагара с защитного экрана искроуловителя. Будьте аккуратны, не повредите защитный экран. Замените искрогаситель, если на нём есть разрывы и отверстия.
2. Установите искрогаситель, протектор глушителя, дефлектор выхлопной трубы и глушитель в порядке, обратном разборке.
3. Установите воздушный фильтр (см. стр. 11).



ЧАСТОТА ВРАЩЕНИЯ ХОЛОСТОГО ХОДА

Регулировка

1. Запустите двигатель вне помещения и дайте ему прогреться до рабочей температуры.
2. Передвиньте рычаг газа в положение MIN (МИНИМУМ).
3. Поверните винт регулировки холостого хода в положение стандартного холостого хода.

+200 Стандартная частота холостого хода: 1400-150 \pm 200 /мин



ПОЛЕЗНЫЕ ПОДСКАЗКИ И СОВЕТЫ

ХРАНЕНИЕ ДВИГАТЕЛЯ

Подготовка к хранению

Правильная подготовка к хранению имеет большое значение для поддержания безотказности двигателя и хорошего внешнего вида. Следующие шаги позволят вам снизить воздействие ржавчины и коррозии на работоспособность и внешний вид вашего двигателя, и облегчат запуск вашего двигателя при очередном его использовании.

Очистка

Если двигатель работал, дайте ему остыть в течение по меньшей мере получаса, прежде чем приступать к его чистке. Очистите все внешние поверхности, нанесите тонкий слой краски на поврежденные места, покройте все области, которые могут подвергнуться коррозии, тонким слоем масла.

УВЕДОМЛЕНИЕ

Использование садового шланга или моечного оборудования, работающего под давлением, может способствовать попаданию воды в воздухоочиститель или в просвет глушителя. Вода в воздухоочистителе намочит воздушный фильтр, и, пройдя через воздушный фильтр или глушитель, может попасть в цилиндр, став причиной повреждения.

Топливо

УВЕДОМЛЕНИЕ

В зависимости от региона, в котором используется оборудование, топливо может быстро портиться и окисляться. Топливо может портиться и окисляться даже за 30 дней, что может стать причиной неисправности карбюратора и топливной системы. Узнайте у своего дилера рекомендации по хранению топлива в данном регионе.

При хранении бензин окисляется и портится. Испорченный бензин затрудняет запуск двигателя и оставляет смолистый нагар, засоряющий топливную систему. Если бензин в двигателе испортится при хранении, может понадобиться карбюратор и другие компоненты топливной системы для обслуживания или замены.

Период времени, в течение которого бензин может оставаться в топливном баке и карбюраторе, не вызывая проблем в эксплуатации, будет зависеть от таких факторов, как свойства бензиновой смеси, температура хранения и степень заполненности топливного бака. Наличие воздуха в частично заполненном топливном баке способствует порче топлива. Слишком высокая температура хранения ускоряет порчу топлива. Проблемы могут появиться в течение нескольких месяцев и даже быстрее, если бензин был несвежим при заполнении топливного бака.

Повреждение топливной системы или ухудшение эксплуатационных качеств двигателя, являющиеся следствием небрежной подготовки двигателя к хранению, не покрываются *Ограниченной гарантией дистрибьютора*.

Срок хранения топлива может быть продлен путем добавления специальной присадки. Также можно избежать проблем, связанных с порчей топлива, слив топливо из бака и карбюратора.

Добавка присадки в бензин для продления срока годности при хранении

Перед добавлением присадки заполните топливный бак свежим бензином. Если бак будет заполнен не полностью, воздух в баке ускорит порчу топлива при хранении. Если вы храните канистру с топливом для дозаправки, обеспечьте наличие только свежего бензина.

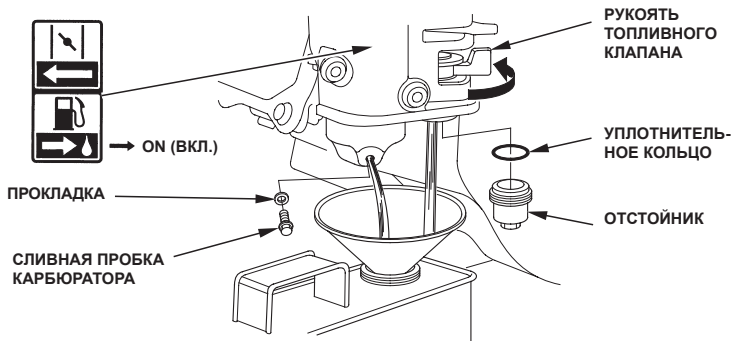
1. Добавляйте бензиновую присадку в соответствии с инструкцией производителя.
2. Добавив бензиновую присадку, дайте двигателю поработать вне помещения в течение 10 минут, чтобы бензин с присадкой смог вытеснить бензин без присадки из карбюратора.
3. Заглушите двигатель.

⚠ ПРЕДОСТЕРЕЖЕНИЕ

Бензин чрезвычайно огнеопасен и взрывоопасен, что может привести к ожогам или серьезным увечьям при работе с ним.

- Остановите двигатель, не подносите к нему горячие, искрящиеся и горячие предметы.
- Производите операции с топливом только вне помещения.
- Немедленно вытирайте пролитое топливо.

1. Поверните топливный клапан в положение OFF (ОТКЛ.) (см. стр. 6).
2. Расположите предназначенную для бензина канистру ниже карбюратора и воспользуйтесь воронкой для предотвращения разливания бензина.
3. Отверните сливной винт карбюратора и снимите прокладку. Снимите отстойник топлива и уплотнительное кольцо, затем переместите коромысло топливного клапана в положение ON (ВКЛ.) (см. стр. 4).



4. После того, как всё топливо стечёт в канистру, установите на место сливной винт, прокладку, отстойник топлива и уплотнительное кольцо. Надёжно затяните сливной винт и отстойник топлива.

Моторное масло

1. Замените моторное масло (см. стр. 9).
2. Выверните свечу зажигания (см. стр. 12).
3. Налейте чайную ложку 5-10 см³ (5-10 cc) чистого моторного масла в цилиндр.
4. Несколько раз потяните за трос стартера, чтобы разбрызгать масло в цилиндре.
5. Установить на место свечу зажигания.
6. Потяните слегка за трос стартера до тех пор, пока не почувствуете сопротивление, и метка на шкиве стартера установится на уровне отверстия в верхней части крышки разматывателя стартера. При этом клапаны будут закрыты и влага не попадет в цилиндр двигателя. Аккуратно позвольте возвратиться тросу стартера в исходное положение.



7. Электронный стартер: Снимите аккумулятор и храните в сухом прохладном месте. Заряжайте его раз в месяц.
8. Накройте двигатель, чтобы избежать попадания пыли.

Меры предосторожности при хранении

Если двигатель будет храниться с бензином в топливном баке и карбюраторе, очень важно уменьшить опасность воспламенения паров бензина. Выберите для хранения хорошо вентилируемое пространство, вдали от устройств, работающих с использованием пламени, таких как печь, водонагреватели или сушильные аппараты. Кроме того, избегайте хранения в местах, где находятся электроприборы, искрящие во время работы, или местах, где эксплуатируется механизированный инструмент.

По возможности избегайте хранения в условиях высокой влажности, так как это вызывает коррозию.

При хранении размещайте двигатель на ровной поверхности. Раскачивание, наклоны могут быть причиной течи топлива или масла.

Если двигатель и система выпуска газов находятся в охлажденном состоянии, накройте двигатель, чтобы оградить от пыли. Горячий двигатель или система выпуска газов могут воспламенить или расплавить некоторые материалы. Не пользуйтесь листами пластика для защиты двигателя от пыли. Непористый материал, которым укрыт двигатель, является причиной скопления влаги вокруг двигателя, что способствует его ржавлению и коррозии.

Если двигатель оборудован электрическим аккумулятором для запуска электрического стартера, подзаряжайте батарею раз в месяц при хранении двигателя. Это поможет продлить ресурс аккумулятора.

Расконсервация

Проведите проверки, описанные в разделе «КОНТРОЛЬНЫЕ ПРОВЕРКИ ПЕРЕД ЭКСПЛУАТАЦИЕЙ» данного руководства (см. стр. 4).

Если при подготовке к хранению топливо было слито, заполните бак свежим бензином. Если вы храните канистру с топливом для дозаправки, обеспечьте наличие только свежего бензина. С течением времени бензин окисляется и теряет свои качества, что вызывает затрудненный запуск.

Если цилиндр был покрыт изнутри маслом во время подготовки к хранению, двигатель при запуске будет некоторое время дымить. Это нормальное явление.

ТРАНСПОРТИРОВКА

Если двигатель работал, дайте ему остыть по крайней мере 15 минут перед загрузкой оборудования, приводимого в действие двигателем, на транспортное средство. Горячий двигатель и система выпуска газов могут обжечь вас воспламенить или поджечь некоторые материалы.

Во время транспортировки располагайте двигатель ровно, чтобы исключить возможную течь топлива. Поверните топливный клапан в положение OFF (ОТКЛ.) (см. стр. 6).

ПРЕДУПРЕЖДЕНИЕ НЕПРЕДВИДЕННЫХ ПРОБЛЕМ

ДВИГАТЕЛЬ НЕ ЗАПУСКАЕТСЯ	Возможная причина	Действия
1. Запуск электростартером (если есть): Проверьте аккумулятор и предохранитель.	Аккумулятор разряжен.	Зарядите аккумулятор.
	Перегорел предохранитель.	Замените предохранитель (стр. 15).
2. Проверьте элементы управления.	Топливный клапан в положении OFF (ОТКЛ.).	Поверните рычаг в положение ON (ВКЛ.).
	Дроссель открыт.	Передвиньте рычаг в положение CLOSED-ЗАКРЫТО, если только двигатель не горячий.
	Выключатель двигателя OFF (ОТКЛ.).	Поверните выключатель двигателя в положение ON (ВКЛ.).
3. Проверьте уровень масла в двигателе.	Низкий уровень масла в двигателе (с Системами контроля).	Долейте рекомендуемое масло до необходимого уровня (стр. 9).
4. Проверьте топливо.	Топлива нет.	Заправьте (стр. 8).
	Некачественное топливо; двигатель хранился без топливной присадки или без слива топлива, либо был заправлен плохим топливом.	Слейте топливо из бака и карбюратора (стр. 14). Заправьте свежим бензином (стр. 8).
5. Выньте и осмотрите свечу зажигания.	Свеча повреждена, загрязнена или с неправильным зазором.	Установите зазор или замените свечу (стр. 12).
	Свеча зажигания залита топливом (перелив топлива).	Осушите и установите свечу на место. Запустите двигатель с рычагом газа в положении MAX (МАКСИМУМ).
6. Доставьте двигатель к авторизованному сервисному дилеру компании Honda или см. руководство по ремонту.	Топливный фильтр забит, неисправность карбюратора, неисправность зажигания, заело клапан и т.п.	При необходимости замените или отремонтируйте неисправные детали.

ПОТЕРИ МОЩНОСТИ ДВИГАТЕЛЯ	Возможная причина	Действия
1. Проверьте воздушный фильтр.	Фильтрующий элемент (элементы) забиты.	Очистите или замените фильтрующий элемент (элементы) (стр. 11-12).
2. Проверьте топливо.	Некачественное топливо; двигатель хранился без топливной присадки или без слива топлива, либо был заправлен плохим топливом.	Слейте топливо из бака и карбюратора (стр. 14). Заправьте свежим бензином (стр. 8).
3. Доставьте двигатель к авторизованному сервисному дилеру компании Honda или см. руководство по ремонту.	Топливный фильтр забит, неисправность карбюратора, неисправность зажигания, заело клапан и т.п.	При необходимости замените или отремонтируйте неисправные детали.

ЗАМЕНА ПРЕДОХРАНИТЕЛЯ (применяемые типы)

Релейная цепь электрического стартера и цепь зарядки аккумулятора защищены предохранителем. Если предохранитель перегорит, электрический стартер не будет функционировать. Двигатель может быть запущен при сгоревшем предохранителе вручную, но во время его работы аккумулятор заряжаться не будет.

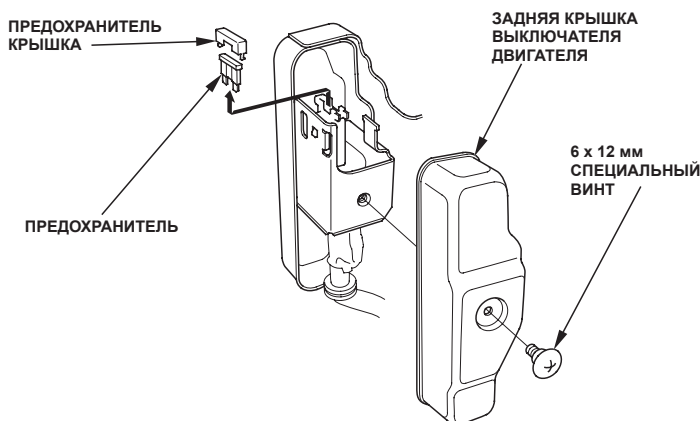
1. Выверните винт 6 × 12 мм из задней крышки коммутационной коробки двигателя и снимите заднюю крышку.
2. Снимите крышку предохранителя, затем вытащите и осмотрите предохранитель.

Если предохранитель перегорел, выкиньте перегоревший предохранитель. Установите новый предохранитель того же номинала, что и снятый, и затем установите на место крышку предохранителя.

Если у вас есть вопросы касательно номинала оригинального предохранителя, обратитесь к своему дилеру по обслуживанию Honda.

УВЕДОМЛЕНИЕ

Никогда не используйте предохранитель, номинал которого превышает номинал оригинального предохранителя. Это может привести к серьезному повреждению электрической системы или к пожару.



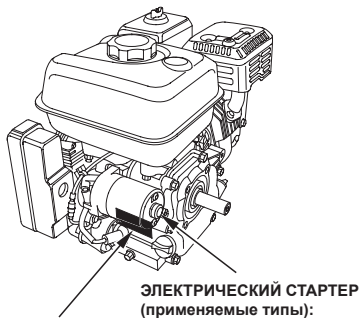
3. Установите на место заднюю крышку. Установите 6 × 12 мм винт и прочно его затяните.

Частые выходы из строя предохранителя как правило являются признаком короткого замыкания или перегрузки электрической цепи. Если предохранитель перегорает часто, отвезите двигатель к дилеру по обслуживанию компании Honda для проведения ремонта.

ТЕХНИЧЕСКАЯ ИНФОРМАЦИЯ

Размещение заводского номера

Запишите заводской (серийный) номер двигателя, тип и дату покупки на указанном ниже месте. Эта информация понадобится вам при заказе запасных частей или при оформлении технических и гарантийных запросов.



Заводской (серийный) номер двигателя: _____ - _____

Тип двигателя: _____

Дата Покупки: ____ / ____ / ____

Подключение аккумулятора к электрическому стартеру (применяемые типы)

Используйте 12-вольтный аккумулятор с номинальным параметром производительности не менее 18 Ампер-час.

Следите за правильной полярностью подключения аккумулятора, так как неправильная полярность может привести к короткому замыканию в контуре зарядки аккумулятора. Всегда сначала подсоединяйте вначале положительный (+) кабель батареи к выводу аккумулятора, и только потом отрицательный (-) кабель батареи, чтобы ваш инструмент не мог вызвать короткое замыкание, коснувшись заземлённых поверхностей во время затяжки положительной (+) клеммы аккумулятора.

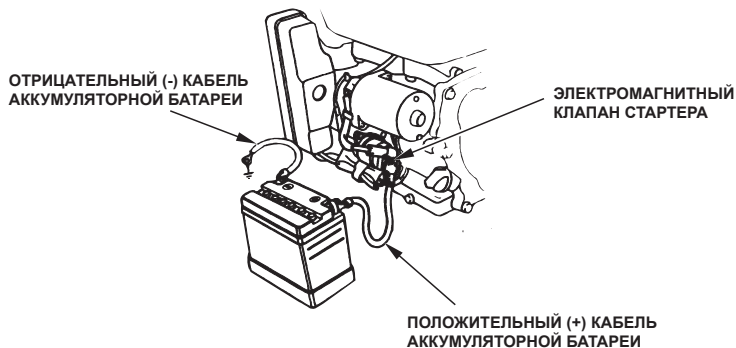
⚠ ПРЕДОСТЕРЕЖЕНИЕ

Если вы не будете следовать рекомендациям обслуживания, аккумулятор может взорваться, причинив серьёзный ущерб кому-либо из окружающих.

Проследите, чтобы источники искр, открытого огня и воспламеняющиеся материалы находились как можно дальше от аккумуляторной батареи.

ПРЕДОСТЕРЕЖЕНИЕ: Полюсные штыри и клеммы аккумуляторной батареи содержат свинец и его соединения. После таких работ следует вымыть руки.

1. Подсоедините положительный кабель аккумулятора (+) к клемме соленоида стартера, как показано ниже.
2. Подсоедините отрицательный кабель аккумулятора (-) к монтажному болту подвески двигателя, рамному болту или иному заземлённому компоненту двигателя.
3. Подсоедините положительный кабель аккумулятора (+) к положительной (+) клемме аккумулятора, как показано ниже.
4. Подсоедините отрицательный кабель аккумулятора (-) к отрицательной (-) клемме аккумулятора, как показано ниже.
5. Покройте клеммы и концы кабеля смазкой.

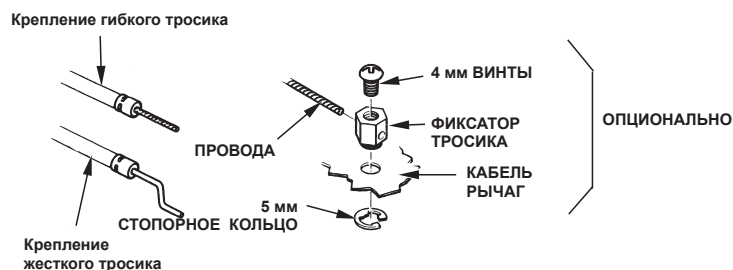
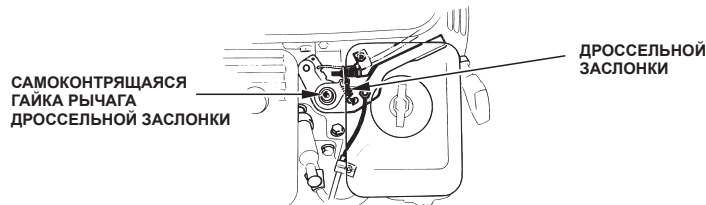


Дистанционное управление

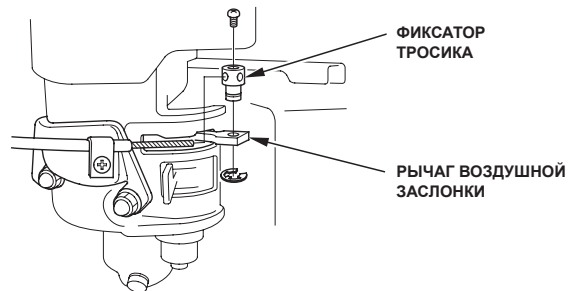
Рычаги газа и дросселя снабжены отверстиями для возможного тросового соединения. На следующих иллюстрациях показаны примеры для сплошного стального троса и гибкого стального троса с оплёткой. При использовании гибкого стального троса необходимо применять возвратную пружину, как показано ниже.

В случае эксплуатации газа с применением дистанционного управления необходимо ослабить фрикционную гайку рычага газа.

РЫЧАЖНОЕ УПРАВЛЕНИЕ ГАЗОМ



РЫЧАЖНОЕ УПРАВЛЕНИЕ ДРОССЕЛЕМ



Модификации карбюратора для высокогорной эксплуатации

На большой высоте обычная воздушно-топливная смесь карбюратора будет слишком богатой. Мощность двигателя снизится, а потребление топлива возрастет. Кроме того, излишне обогащенная смесь будет загрязнять свечу зажигания и затруднять запуск двигателя. Эксплуатация в высокогорных условиях, которые отличаются от тех, для которых такая эксплуатация разрешена, в течение длительного периода, может увеличить выброс отработанных газов.

Работу в высокогорных условиях можно улучшить, применяя специальную модификацию карбюратора. Если ваш двигатель всегда эксплуатируется на высотах более 1500 метров, приобретите у вашего дилера по обслуживанию такую модификацию карбюратора. Этот двигатель при эксплуатации на большой высоте с модификацией карбюратора для высокогорных условий будет соответствовать всем стандартным требованиям к выбросам отработанных газов в течение всего срока эксплуатации.

Даже со специальным карбюратором мощность двигателя будет падать примерно на 3,5% каждые 300 метров. Влияние высоты на мощность двигателя будет большим, если не использовать специальный карбюратор.

УВЕДОМЛЕНИЕ

Если карбюратор модифицирован для эксплуатации в высокогорных условиях, воздушно-топливная смесь будет бедной для низких высот. Эксплуатация двигателя с модифицированным карбюратором на высотах менее 1500 метров может вызывать перегрев двигателя и приводить к серьезным поломкам. Для эксплуатации двигателя на низких высотах получите у вашего дилера по обслуживанию карбюратор с исходными заводскими спецификациями.

Информация о системе контроля токсичности

Источник эмиссии

В ходе сгорания образуется угарный газ, оксиды азота и углеводороды. Контроль выбросов углеводородов и оксидов азота чрезвычайно важен, поскольку при определенных условиях они вступают в реакцию на свету и образуют фотохимический смог. Угарный газ не вступает в такие реакции, однако является токсичным.

Honda применяет установки карбюраторов на бедную смесь и другие способы уменьшения выброса угарного газа, оксидов азота и углеводородов.

Кроме того, в топливной системе Honda используются компоненты и способы контроля, позволяющие снизить выброс паров топлива.

Законы Калифорнии, США и Канады о защите окружающей среды

Правила, установленные EPA, в Калифорнии и Канаде, требуют, чтобы все производители обеспечивали наличие письменных инструкций, описывающих эксплуатацию и обслуживание систем снижения токсичности выхлопа.

Необходимо выполнять следующие рекомендации и методики, чтобы уровень выброса двигателя Honda был в пределах установленных стандартов.

Фальсификация и переделка

Фальсификация или модификация системы снижения выбросов может увеличить выбросы до значений, превышающих допустимые пределы. К действиям, квалифицируемым как фальсификация, относятся:

- Снятие или переделка любого компонента системы впуска, топливной системы или системы выпуска отработанных газов.
- Переделка или снятие управляющего устройства или механизма настройки скорости, что приводит к работе двигателя вне пределов установленных параметров.

Что ещё может влиять на выброс газов

Если вы заметили любой из приведенных признаков, доставьте двигатель к сервисному дилеру для ремонта.

- Затруднённый запуск или двигатель глохнет после запуска.
- Неровная работа на холостом ходу.
- Пропуск зажигания или обратное зажигание под нагрузкой.
- Дожигание топлива (обратное зажигание).
- Черный дым выхлопа или повышенное потребление топлива.

Запасные части

Системы снижения токсичности выхлопа, разработанные для вашего двигателя и установленные на нём, сертифицированы на соответствие правилам о нормах эмиссии EPA, Калифорнии и Канады. Где бы ни производилось обслуживание двигателя, мы рекомендуем использовать только оригинальные запчасти компании Honda. Оригинальные запасные части произведены в соответствии с теми же стандартами, что и детали, установленные на двигателе, и вы можете быть уверены в их работоспособности. Использование сменных частей, которые не являются оригинальными ни по происхождению, ни по качеству, может снизить эффективность вашей системы снижения токсичности выхлопа.

Производитель для вторичного рынка несёт ответственность за то, что такая деталь не будет оказывать неблагоприятное воздействие на результаты эмиссии. Производитель детали или тот, кто её модифицирует, должны подтверждать, что использование детали не приведёт к поломке двигателя при соблюдении норм эмиссии.

Техническое обслуживание

См. график обслуживания, стр. 7. Помните, что этот график предполагает, что ваша машина будет использоваться по его назначению. Длительная эксплуатация с высокой нагрузкой или при высокой температуре, либо применение в необычно влажных условиях потребует более частого обслуживания.

**Показатель воздуха
(Модели, сертифицированные для продажи в Калифорнии)**

Табличка с информацией о показателе воздуха прилагается к двигателям, сертифицированным на период времени по устойчивости выхлопных газов в соответствии с требованиями Совета Калифорнии по воздушным ресурсам.

Гистограмма предназначена для того, чтобы предоставить вам или нашему клиенту возможность сравнить эмиссию имеющихся в наличии двигателей. Чем ниже Атмосферный Индекс, тем меньше загрязнение.

Описание долговечности приведено для того, чтобы предоставить вам информацию об эмиссионно-безопасном сроке службы двигателя.

Дескриптивный терм иллюстрирует период нормальной эксплуатации системы снижения эмиссии выхлопа двигателя. См. *гарантию на систему снижения токсичности выбросов* там вы найдете дополнительную информацию.

Описание	Соответствует сроку службы с нормальным уровнем эмиссии
Умеренный	50 часов (0-80 см ³ включительно) 125 часов (более 80 см ³)
Промежуточный	125 часов (0-80 см ³ включительно) 250 часов (более 80 см ³)
Длительный	300 часов (0-80 см ³ включительно) 500 часов (более 80 см ³) 1000 часов (225 см ³ и более)

Технические характеристики

GX120 (вал механизма отбора мощности – тип S, с топливным баком)

Длина × Ширина × Высота	297 × 346 × 329 мм
Сухая масса [вес]	13,0 кг
Тип двигателя	4-тактный, верхнеклапанный, одноцилиндровый
Рабочий объем [внутр. диаметр × ход]	118 см ³ [60.0 × 42.0 мм]
Полезная мощность (в соответствии с SAE J1349*)	2,6 кВт (3,5 л.с.) при 3 600 об./мин.
Макс. эффективный крутящий момент (в соответствии с SAE J1349*)	7,3 Н·м (0,74 кгс·м) при 2 500 об./мин.
Объем масла в двигателе	0,56 л
Емкость топливного бака	2,0 л
Система охлаждения	Принудительная воздушная
Система зажигания	Транзисторная, индукторная
Вращение вала механизма отбора мощности (ГРМ)	Против часовой стрелки

GX160 (вал механизма отбора мощности – тип S, с топливным баком)

Длина × Ширина × Высота	304 × 362 × 346 мм
Сухая масса [вес]	15,1 кг
Тип двигателя	4-тактный, верхнеклапанный, одноцилиндровый
Рабочий объем [внутр. диаметр × ход]	163 см ³ [68.0 × 45.0 мм]
Полезная мощность (в соответствии с SAE J1349*)	3,6 кВт (4,9 л.с.) при 3 600 об./мин.
Макс. эффективный крутящий момент (в соответствии с SAE J1349*)	10,3 Н·м (1,05 кгс·м) при 2 500 об./мин.
Объем масла в двигателе	0,58 л
Емкость топливного бака	3,1 л
Система охлаждения	Принудительная воздушная
Система зажигания	Транзисторная, индукторная
Вращение вала механизма отбора мощности (ГРМ)	Против часовой стрелки

GX200 (вал механизма отбора мощности – тип S, с топливным баком)

Длина × Ширина × Высота	313 × 376 × 346 мм
Сухая масса [вес]	16,1 кг
Тип двигателя	4-тактный, верхнеклапанный, одноцилиндровый
Рабочий объем [внутр. диаметр × ход]	196 см ³ [68.0 × 54.0 мм]
Полезная мощность (в соответствии с SAE J1349*)	4,1 кВт (5,6 л.с.) при 3 600 об./мин.
Макс. эффективный крутящий момент (в соответствии с SAE J1349*)	12,4 Н·м (1,26 кгс·м) при 2 500 об./мин.
Объем масла в двигателе	0,60 л
Емкость топливного бака	3,1 л
Система охлаждения	Принудительная воздушная
Система зажигания	Транзисторная, индукторная
Вращение вала механизма отбора мощности (ГРМ)	Против часовой стрелки

* Номинальная мощность двигателя, приведенная в данном документе, – это полезная мощность, проверенная на серийном двигателе данной модели и измеренная в соответствии с SAE J1349: 3600 об./мин. (полезная мощность) и 2500 об./мин. (макс. эффективный крутящий момент). Характеристики серийных двигателей могут отличаться от приведенных.

Реальная мощность для двигателя, установленного на конечном оборудовании, может варьироваться в зависимости от различных факторов, включая рабочую скорость двигателя, окружающих условий, технического обслуживания и пр.

Параметры для регулировок GX120/160/200

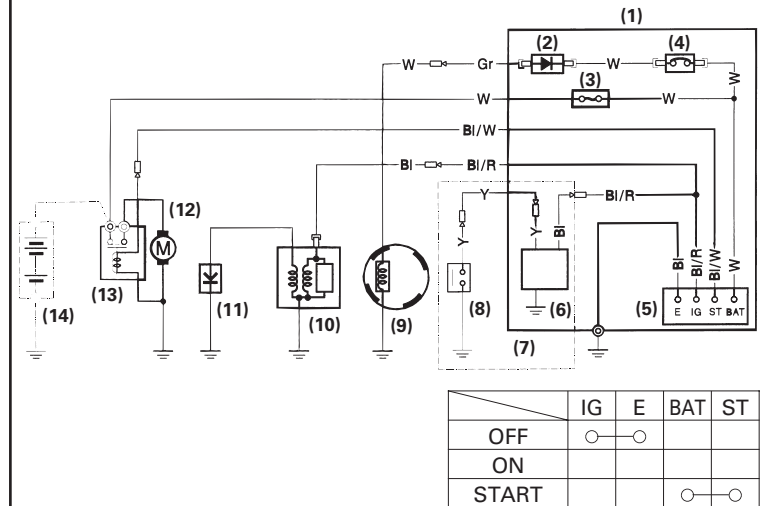
НАИМЕНОВАНИЕ	ЗНАЧЕНИЕ	ТЕХНИЧЕСКОЕ ОБСЛУЖИВАНИЕ И ТЕКУЩИЙ РЕМОНТ
Зазор между электродами свечи зажигания	0,7-0,8 мм	См. страница 12
Частота вращения на холостом ходу	1400 \pm 200 / 150 об./мин	См. страница 13
Зазор клапана (холодный)	GX120 GX200 GX160	ВНУТР. 0,15 \pm 0,02 мм EX: 0,20 \pm 0,02 мм ВНУТР. 0,08 \pm 0,02 мм EX: 0,10 \pm 0,02 мм
Прочие спецификации	Никакие другие регулировки не требуются.	

Краткий справочник

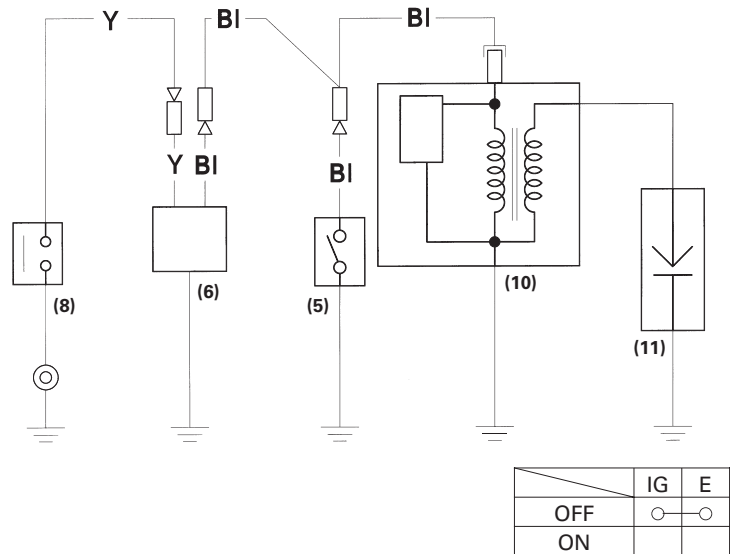
Топливо	Неэтилированный бензин (см. стр. 8)	
	США	Октановое число 86 или выше
	За исключением США	Октановое число по исследовательскому методу 91 или выше
Моторное масло	SAE 10W-30, API SJ или позднее для общего использования См. стр. 8.	
Масло картера редуктора	Такое же, как для двигателя, см. выше (применяемые типы).	
Свеча зажигания	BPR6ES (NGK) W20EPR-U (DENSO)	
Техническое обслуживание	Перед каждым использованием: • Проверьте уровень масла в двигателе. См. стр. 9. • Проверить масло в картере редуктора (применяемые типы). См. стр. 9-10. • Проверьте воздушный фильтр. См. стр. 10.	
	Первые 20 часов: • Заменить масло в двигателе. См. стр. 9. • Заменить масло в картере редуктора (применяемые типы). См. стр. 10.	
	Последующее: См. график обслуживания, стр.7.	

Электрические схемы

С Системой Контроля за Уровнем Масла и



Электрическим Стартером



С Системой Контроля за Уровнем Масла и Без Электрического Стартера

- | | |
|-------------------------------------|-------------------------|
| (1) БЛОК УПРАВЛЕНИЯ | (8) ДАТЧИК УРОВНЯ МАСЛА |
| (2) ВЫПРЯМИТЕЛЬ | (9) ЗАРЯДНАЯ КАТУШКА |
| (3) ПРЕДОХРАНИТЕЛЬ | (10) КАТУШКА ЗАЖИГАНИЯ |
| (4) ПРЕРЫВАТЕЛЬ ЦЕПИ | (11) СВЕЧА ЗАЖИГАНИЯ |
| (5) ВЫКЛЮЧАТЕЛЬ ДВИГАТЕЛЯ | (12) ПРИВОД СТАРТЕРА |
| (6) БЛОК КОНТРОЛЯ УРОВНЯ МАСЛА | (13) СОЛЕНОИД СТАРТЕРА |
| (7) Тип блока контроля уровня масла | (14) АККУМУЛЯТОР (12 В) |

BI	Черный	Gr	Коричневый
Y	Желтый	O	Оранжевый
Bu	Синий	Lb	Голубой
G	Зеленый	Lg	Светло-зеленый
R	Красный	P	Розовый
W	Белый	Gr	Серый

ИНФОРМАЦИЯ ДЛЯ ПОТРЕБИТЕЛЕЙ

Гарантия и дистрибуция/Расположение дилеров

ГАРАНТИЯ И ДИСТРИБУЦИЯ/РАСПОЛОЖЕНИЕ ДИЛЕРОВ

США, Пуэрто-Рико и Виргинские острова США:
посетите наш веб-сайт: www.honda-engines.com

Канада:

Позвоните по номеру: (888) 9HONDA9
или посетите наш веб-сайт: www.honda.ca

Европа:

посетите наш веб-сайт: <http://www.honda-engines-eu.com>

Австралия:

Звоните (03) 9270 1348
или посетите наш сайт: www.hondampe.com.au

Информация о службе работы с покупателями

В дилерской сети работают квалифицированные специалисты. Каждый из них может ответить на любой ваш вопрос. Если вы столкнулись с проблемой, которую ваш дилер не смог решить, чтобы удовлетворить вас, пожалуйста, обсудите её с руководством дилерской сети. Менеджер по обслуживанию, генеральный директор или владелец помогут вам. Почти все проблемы так и решаются.

США, Пуэрто-Рико и Виргинские острова США:

Если вы не удовлетворены решением руководства дилерской сети, свяжитесь, пожалуйста, с региональным дистрибьютором двигателей компании Honda.

Если вы, всё ещё не удовлетворены после общения с региональным дистрибьютором двигателей, вы можете связаться с указанным офисом компании Honda.

Другие регионы:

Если вы не удовлетворены решением руководства дилерской сети, свяжитесь, пожалуйста, с указанным офисом компании Honda.

"Офис компании Honda"

Если вы пишете или звоните нам, предоставьте следующую информацию:

- Наименование производителя оборудования и номер модели, на которой установлен двигатель
- Модель двигателя, заводской (серийный) номер и тип (см. страницу 16)
- Наименование дилера, продавшего двигатель
- Наименование, адрес и контактное лицо дилера, который обслуживает двигатель
- Дата покупки
- Имя, адрес и номер телефона владельца
- Подробное описание проблемы

США, Пуэрто-Рико и Виргинские острова США:

American Honda Motor Co., Inc.

Power Equipment Division
Отдел по обслуживанию клиентов
4900 Marconi Drive
Alpharetta, GA 30005-8847

Телефон: (770) 497-6400, 8:30 - 19:00:00
(восточное стандартное время)

Канада:

Honda Canada, Inc.

Посетите сайт www.honda.ca
для поиска адреса

Телефон: (888) 9HONDA9 Звонок бесплатный
(888) 946-6329

Факс: (877) 939-0909 Бесплатно

Европа:

Honda Europe NV.

European Engine Center

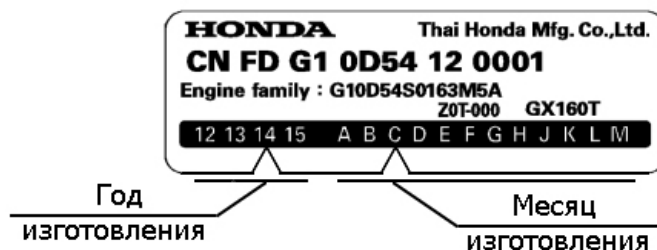
<http://www.honda-engines-eu.com>

Другие регионы:

Для получения помощи свяжитесь с дистрибьютором компании Honda в вашем регионе.

ИНФОРМАЦИЯ О КАЧЕСТВЕ И СООТВЕТСТВИИ

Данное изделие (двигатель HONDA) прошло все необходимые внутривозводские контрольные испытания на соответствие. По результатам испытаний - изделие соответствует заявленным техническим характеристикам завода-производителя и является качественным. Датой (год-месяц) испытаний на соответствие является дата (год-месяц) производства изделия. Дата (год-месяц) производства изделия указана на изделии:



Подтверждением соответствия качеству является отметка отдела контроля качества на упаковке изделия (оттиск символов "OK" синего цвета).

Техническая документация на двигатели HONDA модельного ряда GX270UT2/GX390UT2 соответствует Европейской Декларации Соответствия о безопасности 2006/42/ЕС часть В приложения VII.

Двигатели HONDA модельного ряда GX270UT2/GX390UT2 соответствуют требованиям Директивы по Электромагнитной Совместимости EMC 2004/108/ EEC, а так же стандартам :

- EN55012:2007
- EN ISO 14982:2009
- EN 61000-6-1:2007

Двигатели HONDA модельного ряда GX270UT2/GX390UT2 соответствуют требованиям Директивы по выбросам загрязняющих веществ в атмосферу 2002/88/EC



Для получения более подробной информации свяжитесь с дистрибьютором компании Honda в вашем регионе.

HONDA
The Power of Dreams

Сведения о гарантийном ремонте изделия

Дата поступления в ремонт: _____

Краткий перечень выполненных работ: _____

*Подпись представителя
сервисной службы*

место штампа

Дата поступления в ремонт: _____

Краткий перечень выполненных работ: _____

*Подпись представителя
сервисной службы*

место штампа

Дата поступления в ремонт: _____

Краткий перечень выполненных работ: _____

*Подпись представителя
сервисной службы*

место штампа

Дата поступления в ремонт: _____

Краткий перечень выполненных работ: _____

*Подпись представителя
сервисной службы*

место штампа

ГАРАНТИЙНЫЙ ТАЛОН

ИЗДЕЛИЕ

МОДЕЛЬ

СЕРИЙНЫЙ №

ДАТА ПРОДАЖИ

ГАРАНТИЙНЫЙ СРОК

ГАРАНТИЙНЫЕ ОБЯЗАТЕЛЬСТВА ИСПОЛНЯЮТСЯ

(наименование, адрес, телефон):

СП «СКАНЛИНК» - ООО
220019, Республика Беларусь
г. Минск, пер. Монтажников 4-й, 5/2
УНП 800001023

Сервисный Центр
тел./факс +375 17 234 04 01
моб. тел. +375 29 149 08 88

СВЕДЕНИЯ О ПРОДАВЦЕ

(наименование, адрес, телефон, подпись, штамп):

Претензий к внешнему виду, комплектации изделия не имею,
руководство по эксплуатации изделия на русском языке получил, с
условиями гарантийного обслуживания ознакомлен и согласен

ПОДПИСЬ ПОКУПАТЕЛЯ

Заполняется в случае заправки изделия эксплуатационными
жидкостями на сервисном центре продавца:

Заправка эксплуатационными жидкостями проведена продавцом

ПОДПИСЬ, ШТАМП

Претензий к качеству работы изделия после проверки
не имею

ПОДПИСЬ ПОКУПАТЕЛЯ



Гарантийное обязательство

Внимание! Перед началом эксплуатации изделия требуется его заправка эксплуатационными жидкостями (моторным и трансмиссионным маслом и т.п.), т.к. такая заправка на заводе-изготовителе не производится.

В связи с тем, что имеются частые случаи поломки изделий по причине их незаправки или некачественной заправки эксплуатационными жидкостями, что в последующем влечет за собой отказ в гарантийном ремонте, **настоятельно рекомендуем произвести такую заправку в сервисном центре СП «СКАНЛИНК»-ООО или его авторизованного дилера (продавца).**

Настоящая гарантия предоставляется изготовителем в соответствии с законодательством Республики Беларусь о защите прав потребителей.

Гарантийные обязательства изготовителя на территории Республики Беларусь исполняются СП «СКАНЛИНК»-ООО, являющимся официальным дистрибьютором изделий изготовителя на территории Республики Беларусь, либо его авторизованным дилером (продавцом).

Изготовитель гарантирует качество продукции в течение гарантийного срока, исчисляемого с момента продажи изделия конечному пользователю, при условии соблюдения технических требований, описанных в руководстве по эксплуатации.

В случае обнаружения дефектов в течение гарантийного срока потребитель имеет право на бесплатный ремонт изделия.

Гарантийный ремонт проводится в течение 14 дней со дня признания рекламации. В случае необходимости импорта запасных частей этот период может составлять 45 дней.

Настоящая гарантия действительна при соблюдении следующих условий:

- изделие должно использоваться в строгом соответствии с руководством по эксплуатации, с соблюдением правил и требований безопасности;
- при предъявлении изделия, в котором обнаружены дефекты, потребитель должен предъявить оригинал настоящего гарантийного талона.

Условия приема изделий в гарантийный ремонт

Изделие принимается в ремонт только в чистом виде и **полностью укомплектованным**, если иное не будет специально согласовано с сервисным центром.

Гарантия не распространяется на расходные материалы и детали с ограниченным сроком использования, такие как моторные и трансмиссионные масла, масляные и воздушные фильтры, свечи зажигания, элементы натяжения и крепления режущих механизмов, защитные кожухи, триммерные головки, режущие лески, ножи, колёса и т.п.

Гарантия не распространяется на следующие случаи:

- неисправности вызваны нарушением требований руководства по эксплуатации;
- **неисправности вызваны незаправкой или неквалифицированной заправкой изделия эксплуатационными жидкостями (маслом и т.п.);**
- неисправности вызваны использованием ненадлежащих комплектующих и расходных материалов;
- неисправности вызваны действиями непреодолимой силы, сил природы (пожар, землетрясение, наводнение и т.д.) или действиями третьих лиц;
- неисправности вызваны профессиональным использованием изделия, не предназначенной для этого;
- неисправности вызваны применением смазок и топлива, не соответствующих требованиям руководства по эксплуатации;
- неисправности вызваны неправильным хранением или транспортировкой изделия;
- неисправности вызваны самостоятельным ремонтом, заменой узлов, регулировкой (кроме допускаемой руководством по эксплуатации) или внесением конструктивных изменений в изделие без участия представителя сервисного центра;
- если удален, стерт или изменен заводской номер изделия.

При приеме изделия в гарантийный ремонт в зависимости от его наработки и технического состояния возможно проведение технического обслуживания за отдельную плату в соответствии с действующими тарифами.

Внимание! При утере гарантийного талона талон не возобновляется, гарантия не восстанавливается.



СП «СКАНЛИНК» – ООО

220019 Республика Беларусь, г. Минск, пер. Монтажников 4-й, д. №5-16
Тел.: опт +375 17 234-99-99, розница +375 17 5102929, факс: +375 17 238-04-04
Сервисный центр, тел./факс: +375 29 149-08-88/+375 17 238-04-01

www.hondapower.by

www.motosila.by