



BRS-3000

93411720

- Ⓓ Kunststoffrohr-schweißmaschine 4
- ⒼⒷ Pipe welder 8
- ⒻⓂ Machine à souder les tubes en plastique.. 12
- ⒺⓇ Apparat для сварки труб 16

1



230 V / 50 Hz



2 000 W



50 - 300 °C



10 min



20 / 25 / 32 /
40 / 50 / 63
mm

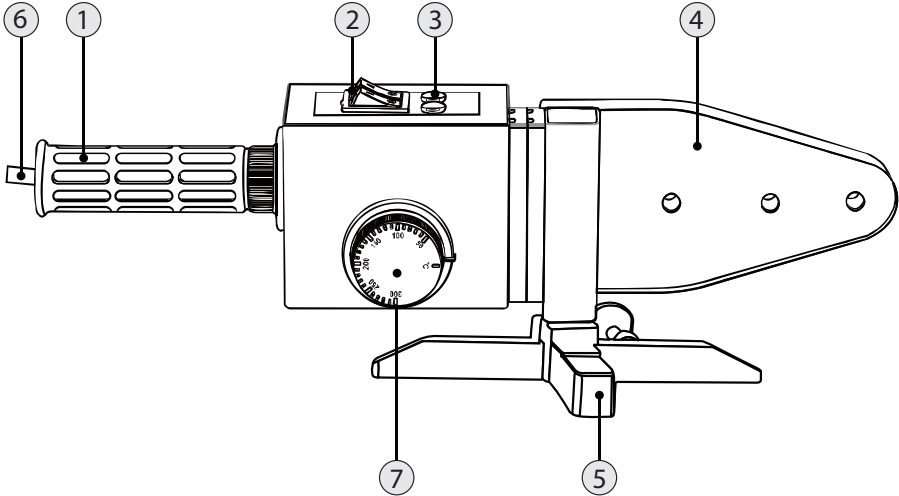


1.5 kg

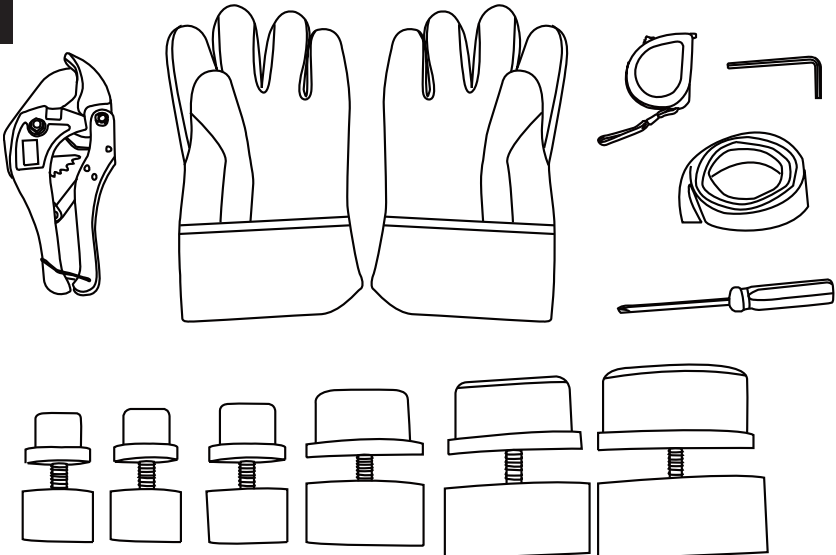


1.5 m

2



3



**KUNSTSTOFF
ROHR-SCHWEISSMASCHINE****VERWENDUNGSZWECK**

Das Gerät ist für das manuelle Schweißen von Kunststoffrohren und Formstücken nach dem Prinzip der Muffenverbindung ausgelegt. Es bietet zuverlässiges Schweißen durch das Schmelzen der Oberfläche des Rohrmaterials.

Rohre aus Kunststoff, einschließlich verstärkter Rohre, die diese Art der Verbindung unterstehen, können geschweißt werden.

TECHNISCHE DATEN (BILD. 1)

Leistung	2 000 W
Temperaturmodus	50 - 300 °C
Temperaturkontrolle	+
Aufheizzeit	10 Minuten
Gewicht	1,5 kg
Spannung / Frequenz	220 V / 50 Hz
Durchmesser der Düsen	20 / 25 / 32 / 40 / 50 / 63 mm
Kabellänge	1,5 m

GRUNDAUFBAU:

1. Heizelement;
- 2,3. Kontrollleuchte des Stromnetzes;
4. Doppeldruckknopfschalter;
5. Griff;
6. Tischständer mit Schraubzwinge;
7. Heiztemperaturregler;
8. Maul für Heizbuchsen.

LIEFERUMFANG:

1. Shears;
2. Maßband;
3. Düsen (6 Stück);
4. Schraubendreher;
5. Sechskantenschlüssel;
6. Tischständer mit Schraubzwinge;
7. Handschuhe;
8. Koffer.

Anwendungsdauer

Die Anwendungsdauer beträgt 5 Jahre.

Herstellungsdatum

Angegeben auf der Produktverpackung.

Aufbewahrungsdauer

Bei Einhaltung der Lagerbedingungen ist die Gebrauchsdauer unbefristet.

Lagerbedingungen

Das Gerät wird in trockenen, belüfteten Lagerräumen bei Temperaturen von 0 °C bis +40 °C und einer relativen Luftfeuchtigkeit von nicht mehr als 80 % gelagert.

Transportierung

Abstürze und beliebige mechanische Einwirkungen auf die Verpackung sind grundsätzlich nicht erlaubt.

Beim Laden / Entladen dürfen keine Geräte, die nach dem Prinzip der Packungsspannung arbeiten, verwendet werden.

ALLGEMEINE SICHERHEITSHINWEISE**WARNUNG!**

Sämtliche Anweisungen sind zu lesen. Fehler bei der Einhaltung der nachstehend aufgeführten Anweisungen können elektrischen Schlag, Brand und/oder schwere Verletzungen verursachen. Der nachfolgend verwendete Begriff „elektrisches Gerät“ bezieht sich auf netzbetriebene Elektrowerkzeuge (mit Netzkabel), auf akkubetriebene Elektrowerkzeuge (ohne Netzkabel), auf Maschinen und auf elektrische Geräte.

Verwenden Sie das elektrische Gerät nur bestimmungsgemäß und unter Beachtung der allgemeinen Sicherheits- und Unfallverhütungsvorschriften.

BEWAHREN SIE ALLE SICHERHEITSHINWEISE UND ANWEISUNGEN FÜR DIE ZUKUNFT AUF.

A) Arbeitsplatz

- Halten Sie Ihren Arbeitsbereich sauber und aufgeräumt. Unordnung und unbeleuchtete Arbeitsbereiche können zu Unfällen führen.
- Arbeiten Sie mit dem elektrischen Gerät nicht in explosionsgefährdeter Umgebung, in der sich brennbare Flüssigkeiten, Gase oder Stäube befinden. Elektrische Geräte erzeugen Funken, die den Staub oder die Dämpfe entzünden können.
- Halten Sie Kinder und andere Personen während der Benutzung des elektrischen Gerätes fern. Bei Ablenkung können Sie die Kontrolle über das Gerät verlieren.

B) Elektrische Sicherheit

- Der Anschlussstecker des elektrischen Gerätes muss in die Steckdose passen. Der Stecker darf in keiner

Weise verändert werden. Verwenden Sie keine Adapterstecker gemeinsam mit schutzgeerdeten elektrischen Geräten. Unveränderte Stecker und passende Steckdosen verringern das Risiko eines elektrischen Schlages. Ist das elektrische Gerät mit Schutzleiter ausgerüstet, darf es nur an Steckdosen mit Schutzkontakt angeschlossen werden. Betreiben Sie das elektrische Gerät auf Baustellen, in feuchter Umgebung, im Freien oder bei vergleichbaren Aufstellarten nur über eine 30 mA-Fehlerstrom-Schutzeinrichtung (FI-Schalter) am Netz.

- Vermeiden Sie Körperkontakt mit geerdeten Oberflächen, wie von Rohren, Heizungen, Herden und Kühlschränken. Es besteht ein erhöhtes Risiko durch elektrischen Schlag, wenn Ihr Körper geerdet ist.
- Halten Sie das Gerät von Regen oder Nässe fern. Das Eindringen von Wasser in ein Elektrogerät erhöht das Risiko eines elektrischen Schlages.
- Zweckentfremden Sie das Kabel nicht, um das Gerät zu tragen, aufzuhängen oder um den Stecker aus der Steckdose zu ziehen. Halten Sie das Kabel fern von Hitze, Öl, scharfen Kanten oder sich bewegenden Geräteteilen. Beschädigte oder verwickelte Kabel erhöhen das Risiko eines elektrischen Schlages.
- Wenn Sie mit einem elektrischen Gerät im Freien arbeiten, verwenden Sie nur Verlängerungskabel, die auch für den Außenbereich zugelassen sind. Die Anwendung eines für den Außenbereich geeigneten Verlängerungskabels verringert das Risiko eines elektrischen Schlages.

C) Sicherheit von Personen

Diese Geräte sind nicht bestimmt für die Benutzung von Personen (einschließlich Kindern) mit verminderten physischen, sensorischen oder geistigen Fähigkeiten, oder mangelnder Erfahrung und Wissen, es sei denn, sie wurden über die Benutzung des Gerätes von einer für ihre Sicherheit verantwortlichen Person instruiert oder kontrolliert. Kinder müssen kontrolliert werden, um sicherzustellen, dass sie nicht mit dem Gerät spielen.

- Seien Sie aufmerksam, achten Sie darauf, was Sie tun, und gehen Sie mit Vernunft an die Arbeit mit einem elektrischen Gerät. Benutzen Sie das elektrische Gerät nicht, wenn Sie müde sind oder unter dem Einfluss von Drogen, Alkohol oder Medikamenten stehen. Ein Moment der Unachtsamkeit beim Gebrauch des Gerätes kann zu ernsthaften Verletzungen führen.
- Tragen Sie persönliche Schutzausrüstung und immer eine Schutzbrille. Das Tragen persönlicher Schutzausrüstung, wie Staubmaske, rutschfeste Sicherheitsschuhe, Schutzhelm oder Gehörschutz, je nach Art und Einsatz des elektrischen Gerätes, verringert das Risiko von Verletzungen.
- Vermeiden Sie eine unbeabsichtigte Inbetriebnahme. Vergewissern Sie sich, dass der Schalter in der Position „AUS“ ist, bevor Sie den Stecker in die Steckdose stecken. Wenn Sie beim Tragen des elektrischen Ge-

rätes den Finger am Schalter haben oder das Gerät eingeschaltet an die Stromversorgung anschließen, kann dies zu Unfällen führen. Überbrücken Sie niemals den Tippschalter.

- Entfernen Sie Einstellwerkzeuge oder Schraubenschlüssel, bevor Sie das elektrische Gerät einschalten. Ein Werkzeug oder Schlüssel, der sich in einem drehenden Geräteteil befindet, kann zu Verletzungen führen. Greifen Sie niemals in sich bewegende (umlaufende) Teile.
- Überschätzen Sie sich nicht. Sorgen Sie für einen sicheren Stand und halten Sie jederzeit das Gleichgewicht. Dadurch können Sie das Gerät in unerwarteten Situationen besser kontrollieren.
- Tragen Sie geeignete Kleidung. Tragen Sie keine weite Kleidung oder Schmuck. Halten Sie Haare, Kleidung und Handschuhe fern von sich bewegenden Teilen. Lockere Kleidung, Schmuck oder lange Haare können von sich bewegenden Teilen erfasst werden.
- Wenn Staubabsaug- und -auffangeinrichtungen montiert werden können, vergewissern Sie sich, dass diese angeschlossen sind und richtig verwendet werden. Das Verwenden dieser Einrichtungen verringert Gefährdungen durch Staub.
- Überlassen Sie das elektrische Gerät nur unterwiesenen Personen. Jugendliche dürfen das elektrische Gerät nur betreiben, wenn sie über 16 Jahre alt sind, dies zur Erreichung ihres Ausbildungszieles erforderlich ist und sie unter Aufsicht eines Fachkundigen gestellt sind.

D) Sorgfältiger Umgang und Gebrauch von elektrischen Geräten

- Überlasten Sie das elektrische Gerät nicht. Verwenden Sie für Ihre Arbeit das dafür bestimmte elektrische Gerät. Mit dem passenden elektrischen Gerät arbeiten Sie besser und sicherer im angegebenen Leistungsbereich.
- Benutzen Sie kein elektrisches Gerät, dessen Schalter defekt ist. Ein elektrisches Gerät, das sich nicht mehr ein- oder ausschalten lässt, ist gefährlich und muss repariert werden.
- Ziehen Sie den Stecker aus der Steckdose, bevor Sie Geräteeinstellungen vornehmen, Zubehörteile wechseln oder das Gerät weglegen. Diese Vorsichtsmaßnahme verhindert den unbeabsichtigten Start des Geräts.
- Bewahren Sie unbenutzte elektrische Geräte außerhalb der Reichweite von Kindern auf. Lassen Sie Personen das elektrische Gerät nicht benutzen, die mit diesem nicht vertraut sind oder diese Anweisungen nicht gelesen haben. Elektrische Geräte sind gefährlich, wenn sie von unerfahrenen Personen benutzt werden.
- Pflegen Sie das elektrische Gerät mit Sorgfalt. Kontrollieren Sie, ob bewegliche Geräteteile einwandfrei funktionieren und nicht klemmen, ob Teile gebro-

chen oder so beschädigt sind, dass die Funktion des elektrischen Gerätes beeinträchtigt ist. Lassen Sie beschädigte Teile vor dem Einsatz des elektrischen Gerätes von qualifiziertem Fachpersonal oder von einer autorisierten Vertrags-Kundendienstwerkstatt reparieren. Viele Unfälle haben ihre Ursache in schlecht gewarteten Elektrowerkzeugen.

- Halten Sie Schneidwerkzeuge scharf und sauber. Sorgfältig gepflegte Schneidwerkzeuge mit scharfen Schneidkanten verkleben sich weniger und sind leichter zu führen.
- Sichern Sie das Werkstück. Benutzen Sie Spannvorrichtungen oder einen Schraubstock, um das Werkstück festzuhalten. Es ist damit sicherer gehalten als mit Ihrer Hand, und Sie haben außerdem beide Hände zur Bedienung des elektrischen Gerätes frei.
- Verwenden Sie elektrische Geräte, Zubehör, Einsatzwerkzeuge usw. entsprechend diesen Anweisungen und so, wie es für diesen speziellen Gerätetyp vorgeschrieben ist. Berücksichtigen Sie dabei die Arbeitsbedingungen und die auszuführende Tätigkeit. Der Gebrauch von elektrischen Geräten für andere als die vorgesehenen Anwendungen kann zu gefährlichen Situationen führen. Jegliche eigenmächtige Veränderung am elektrischen Gerät ist aus Sicherheitsgründen nicht gestattet.

E) Service

- Lassen Sie Ihr Gerät nur von qualifiziertem Fachpersonal und nur mit Original Ersatzteilen reparieren. Damit wird sichergestellt, dass die Sicherheit des Geräts erhalten bleibt.
- Befolgen Sie Wartungsvorschriften und die Hinweise über den Werkzeugwechsel.
- Kontrollieren Sie regelmäßig die Anschlussleitung des elektrischen Gerätes und lassen Sie sie bei Beschädigung von qualifiziertem Fachpersonal oder von einer autorisierten Vertrags-Kundendienstwerkstatt erneuern. Kontrollieren Sie Verlängerungskabel regelmäßig und ersetzen Sie sie, wenn sie beschädigt sind.

SPEZIELLE SICHERHEITSHINWEISE



WARNUNG!

- Das Heizelement erreicht Arbeitstemperaturen von bis zu 300°C. Deshalb weder das Heizelement (Heizwerkzeuge) noch die Stahlblechteile zwischen Heizelement und Kunststoffhandgriff berühren, sobald das Gerät eingesteckt ist. Auch die Schweißverbindung am Kunststoffrohr und deren Umgebung beim und nach dem Schweißen nicht berühren! Nach dem Ausstecken dauert es eine gewisse Zeit bis das Gerät abgekühlt ist. Den Abkühlvorgang nicht durch Eintauchen in Flüssigkeit beschleunigen. Das Gerät nimmt hierdurch Schaden.
- Beim Ablegen des heißen Gerätes darauf achten, daß

das Heizelement nicht mit brennbarem Material in Berührung kommt.

- Gerät nur in hierfür vorgesehene Halterung (Ablageständer, Halterung für Werkbank) oder auf feuerhemmender Unterlage ablegen.
- Heizstutzen und Heizbuchsen nur in kaltem Zustand wechseln.

Bestimmungsgemäße Verwendung



WARNUNG!

Heizelement-Muffenschweißgeräte zum Schweißen von Kunststoffrohren und Formstücken aus PB, PE, PP und PVDF verwenden.

Alle anderen Verwendungen sind nicht bestimmungsgemäß und daher nicht zulässig.

2. INBETRIEBNAHME

2.1. Elektrischer Anschluß



WARNUNG!

Das Heizelement-Muffenschweißgerät muß an einer Steckdose mit Schutzerdung (Schutzleiter) angeschlossen werden. Netzspannung beachten! Vor Anschluß des Gerätes prüfen, ob die auf dem Leistungsschild angegebene Spannung der Netzspannung entspricht.



VORSICHT!

Gerät in heißem Zustand nur am Handgriff (3) anfassen! Niemals Heizelement (4), die Heizwerkzeuge (5) oder die Blechteile zwischen Handgriff (3) und Heizelement (4) berühren! Verbrennungsgefahr!

2.2. Wahl der Heizwerkzeuge

Entsprechend der Rohrgröße sind die Heizwerkzeuge (5), Heizstutzen und Heizbuchse, zu wählen. Diese sind auf dem Heizelement (4) mit Hilfe des mitgelieferten Sechskant-Stiftschlüssels zu montieren. Es können auch zwei Heizwerkzeuge gleichzeitig auf dem Heizelement montiert werden.

2.3. Vorwärmen des Heizelement-Muffenschweißgerätes

Wird die Anschlussleitung des Heizelement-Muffenschweißgerätes an das Netz angeschlossen, beginnt es sich aufzuheizen. Es brennt die grüne Netz-Kontrollleuchte (6) und die rote Temperatur-Kontrollleuchte (7). Das Gerät benötigt ca. 10 min zum Aufheizen. Ist die Solltemperatur erreicht, schaltet der im Gerät eingebaute Temperaturregler (Thermostat) die Stromzufuhr zum Heizelement ab. Die rote Temperatur-Kontrollleuchte erlischt. Brennt die rote Temperatur-Kontrollleuchte, darf nicht geschweißt werden.

2.4. Wahl der Schweißtemperatur

Die Temperatur des Heizelement-Muffenschweißgerätes ist auf die mittlere Schweißtemperatur für PP-Rohre voreingestellt (260°C). Abhängig vom Rohrwerkstoff kann eine Korrektur dieser Schweißtemperatur erforderlich sein. Diesbezüglich sind die Hersteller-Informationen für Rohre bzw. Formstücke zu beachten! Deshalb sollte die Temperatur der Heizwerkzeuge (Heizstutzen und Heizbuchse) beispielsweise mit einem elektrischen Oberflächentemperaturmeßgerät kontrolliert werden. Gegebenenfalls kann die Temperatur durch Drehen an der Temperatur-Einstellschraube (8) korrigiert werden. Wird die Temperatur verstellt, so ist zu beachten, daß das Heizelement erst 10 min nach Erreichen der Solltemperatur eingesetzt werden darf.

3. BETRIEB

3.1. Verfahrensbeschreibung

Beim Heizelement-Muffenschweißen werden Rohr und Formstück überlappend geschweißt. Das Rohrende und Formstückmuffe werden mit Hilfe eines buchsenund eines stutzenförmigen Heizwerkzeuges auf Schweißtemperatur gebracht und anschließend verbunden. Rohrende und Heizbuchse bzw. Formstückmuffe und Heizstutzen sind so aufeinander abgestimmt, daß sich beim Fügen ein Fügedruck aufbaut (Fig. 3)

3.2. Vorbereitung zum Schweißen

Es sind die Hersteller-Informationen für Rohre bzw. Formstücke zu beachten! Das Rohrende muß rechtwinklig und plan abgeschnitten sein. Dies geschieht mit dem Rohrabtschneider oder mit der Rohrschere. Außerdem ist das Rohrende anzufasen, damit es leichter mit der Muffe gefügt werden kann. Zum Anfasen wird das Rohranfasgerät verwendet. Unmittelbar vor dem Schweißen sind das zu schweißende Rohrende und die Innenseite der Formstückmuffe, bei Bedarf Heizstutzen und Heizbuchse, mit nicht faserndem Papier oder Tuch und Spiritus oder technischem Alkohol zu reinigen. Insbesondere dürfen keine Kunststoffreste auf der Beschichtung von Heizstutzen und Heizbuchse haften bleiben. Beim Reinigen der Heizwerkzeuge ist unbedingt darauf zu achten, daß deren antiadhäsive Beschichtung nicht durch Verwendung von Werkzeugen beschädigt wird. Die bearbeiteten Schweißflächen dürfen vor dem Schweißen nicht mehr berührt werden.

3.3. Verfahrensschritte beim Heizelement-Stumpfschweißen

3.3.1. Anwärmen

Zum Anwärmen werden Rohr und Formstück zügig und axial bis zum Anschlag bzw. bis zur Markierung auf die Heizwerkzeuge geschoben und festgehalten. Beim Anwärmen dringt die Wärme in die zu schweißenden Fügeflächen ein und bringt diese auf Schweißtemperatur.

3.3.2. Umstellen und Fügen

Nach dem Anwärmen sind Rohr und Formstück ruckartig von den Heizwerkzeugen abzuziehen und sofort ohne Verdrehen bis zum Anschlag zusammenzuschie-

ben.

3.3.3. Fixieren

Die verbundene Teile müssen fixiert werden (zusammen gehalten werden) innerhalb einer kurzen Zeit.

4. INSTANDHALTUNG



WARNUNG!

Vor Instandsetzungs- und Reparaturarbeiten Netzstecker ziehen! Diese Arbeiten dürfen nur von qualifiziertem Fachpersonal durchgeführt werden.

4.1. Wartung

Die Geräte sind völlig wartungsfrei.

4.2. Inspektion/Instandhaltung

Die antiadhäsive Beschichtung des Heizelementes ist vor jeder Schweißung mit nicht faserndem Papier oder Tuch und Spiritus oder technischem Alkohol zu reinigen. Insbesondere sind Kunststoffrückstände auf dem Heizelement sofort zu entfernen. Es ist unbedingt darauf zu achten, daß die antiadhäsive Beschichtung des Heizelementes nicht durch Verwendung von Werkzeugen beschädigt wird.

5. ENTSORGUNG

Die Heizelement-Muffenschweißgeräte dürfen nach ihrem Nutzungsende nicht über den Hausmüll entsorgt werden. Sie müssen nach den gesetzlichen Vorschriften ordnungsgemäß entsorgt werden.

Hergestellt in China.

PLASTIC TUBE WELDING MACHINE

APPOINTMENT

The pipe welding machine is designed for manual welding of plastic pipes and fittings using the coupling principle. Provides reliable welding by melting the surface of the pipe material diffuse connection of the material.

Subject to welding pipes made of plastic materials pipes, including reinforced ones, intended for this type and method of connection.

TECHNICAL SPECIFICATIONS (FIG. 1)

Power	2 000 W
Temperature mode	50 - 300 °C
Temperature regulation	+
Heating time	10 min
Product weight	1,5 kg
Voltage / Current frequency	220 V / 50 Hz
Diameter of nozzles	20 / 25 / 32 / 40 / 50 / 63 mm
Power cord length	1,5 m

APPLIANCE:

1. Heating element;
- 2,3. Control lamp;
4. Two-key switch;
5. Handle;
6. Stand with clamp;
7. temperature controller;
8. Hole for attachments.

THE COMPLETE SET INCLUDES:

1. Shears;
2. Measuring tape;
3. Nozzles (6 pcs);
4. Screwdriver;
5. Hex-nut wrench;
6. Rack with screw clamp;
7. Gloves;
8. Carrying case.

Product Life:

The service life of the product is 5 years.

Production date:

Is indicated on the packaging of the goods.

Shelf life:

Shelf life is not limited (subject to storage conditions).

Storage conditions:

Products are stored in dry, ventilated warehouses at temperatures from 0 ° C to +40 ° C with a relative humidity of not more than 80%.

Transportation:

It is strongly prohibited dropping and any mechanical impact on the packaging during transportation.

When unloading / loading, it is not allowed to use any type of equipment that works on the principle of packing clamping.

GENERAL POWER TOOL SAFETY WARNINGS



WARNING!

To reduce the risk of injury, the user must read and understand the instruction manual.

Read all instructions. Failure to follow all instructions listed below may result in electric shock, fire and/or serious injury. The term "power tool" in all of the warnings listed below refers to your mains operated (corded) power tool or battery operated (cordless) power tool, also machines and electric units. Only use the power tool for the purpose for which it was intended, with the due attention to the general safety and accident prevention regulations.

!!! KEEP ALL SAFETY NOTES AND INSTRUCTIONS FOR THE FUTURE !!!

A) Work area

- Keep work area clean and well lit. Cluttered and dark areas invite accidents.
- Do not operate power tools in explosive atmospheres, such as in the presence of flammable liquids, gases or dust. Power tools create sparks which may ignite the dust or fumes.
- Keep children and bystanders away while operating a power tool. Distractions can cause you to lose control.

B) Electrical safety

- Power tool plugs must match the outlet. Never modify the plug in any way. Do not use any adapter plugs with earthed (grounded) power tools. Unmodified plugs and matching outlets will reduce risk of electric shock. If the power tool comes with an earthed wire, the plug may only be connected to an earthed receptacle. At work sites, in damp surroundings, in the open or in the case of comparable types of use, only operate the power tool off the mains using a 30 mA fault current protected switch (FI breaker).
- Avoid body contact with earthed or grounded surfac-

es such as pipes, radiators, ranges and refrigerators. There is an increased risk of electric shock if your body is earthed or grounded.

- Do not expose power tools to rain or wet conditions. Water entering a power tool will increase the risk of electric shock.
- Do not abuse the cord. Never use the cord for carrying, pulling or unplugging the power tool. Keep cord away from heat, oil, sharp edges or moving parts. Damaged or entangled cords increase the risk of electric shock.
- When operating a power tool outdoors, use an extension cord suitable for outdoor use. Use of a cord suitable for outdoor use reduces the risk of electric shock.

C) Personal safety

This appliance is not intended for use by persons (including children) with reduced physical, sensory or mental capabilities, or lack of experience and knowledge, unless they have been given supervision or instruction concerning use of the appliance by a person responsible for their safety.

Children should be supervised to ensure that they do not play with the appliance.

- Stay alert, watch what you are doing and use common sense when operating a power tool. Do not use a power tool while you are tired or under the influence of drugs, alcohol or medication. A moment of inattention while operating power tools may result in serious personal injury.
- Use safety equipment. Always wear eye protection. Safety equipment such as dust mask, non skid safety shoes, hard hat, or hearing protection used for appropriate conditions will reduce personal injuries.
- Avoid accidental starting. Ensure the switch is in the off position before plugging in. Carrying power tools with your finger on the switch or plugging in power tools that have the switch on invites accidents.
- Remove any adjusting key or wrench before turning the power tool on. A wrench or a key left attached to a rotating part of the power tool may result in personal injury.
- Do not overreach. Keep proper footing and balance at all times. This enables better control of the power tool in unexpected situations.
- Dress properly. Do not wear loose clothing or jewellery. Keep your hair, clothing and gloves away from moving parts. Loose clothes, jewellery or long hair can be caught in moving parts.
- If devices are provided for the connection of dust extraction and collection facilities, ensure these are connected and properly used. Use of these devices can reduce dust related hazards.
- Only allow trained personnel to use the power tool. Apprentices may only operate the power tool when they are over 16, when this is necessary for their

training and when they are supervised by a trained operative.

D) Power tool use and care

- Do not force the power tool. Use the correct power tool for your application. The correct power tool will do the job better and safer at the rate for which it was designed.
- Do not use the power tool if the switch does not turn it on and off. Any power tool that cannot be controlled with the switch is dangerous and must be repaired.
- Disconnect the plug from the power source before making any adjustments, changing accessories, or storing power tools. Such preventive safety measures reduce the risk of starting the power tool accidentally.
- Store idle power tools out of the reach of children and do not allow persons unfamiliar with the power tool or these instructions to operate the power tool. Power tools are dangerous in the hands of untrained users.
- Maintain power tools. Check for misalignment or binding of moving parts, breakage of parts and any other condition that may affect the power tools operation. If damaged, have the power tool repaired by a qualified expert or by an authorised after-sales service facility before use. Many accidents are caused by poorly maintained power tools.
- Keep cutting tools sharp and clean. Properly maintained cutting tools with sharp cutting edges are less likely to bind and are easier to control.
- Secure the workpiece. Use clamps or a vice to hold the workpiece. This is safer than holding it with your hand, and also it frees both hands to operate the equipment.
- Use the power tool, accessories and tool bits etc., in accordance with these instructions and in the manner intended for the particular type of power tool, taking into account the working conditions and the work to be performed. Use of the power tool for operations different from those intended could result in a hazardous situation. All unauthorised modifications to the power tool are prohibited for safety reasons.

E) Service

- Have your power tool serviced by a qualified repair person using only identical replacement parts. This will ensure that the safety of the power tool is maintained.
- Comply with maintenance instructions and instructions on tool replacements.
- Check mains lead of power tool regularly and have it replaced by a qualified expert or an authorised after-sales service facility in case of damage. Check extension cable regularly and replace it when damaged.

SPECIFIC SAFETY WARNINGS



WARNING!

- Since the heating element reaches working temperatures of up to 300°C, do not touch the heating element or steel components between the heating element and the plastic handle, once the unit has been plugged in. Also, do not touch the welded seam on the plastic pipe or any part of the pipe near welded seam on the plastic pipe or any part of the pipe near the seam during and after welding. After the unit has been unplugged, it will take a certain time to cool down. Do not accelerate the cooling process by immersing the unit in liquid, otherwise it will be damaged.
- When setting the unit aside when hot, take care to ensure that the heating element does not come into contact with combustible material.
- Place the unit down only on its supporting stand, in the bench support or on a fire-retardant base.
- Heating spigots and heating sockets shall only be changed when cold.

Use for the intended purpose



WARNING!

Use heating element muff welding equipment for welding plastic pipes

and mouldings of PB, PE, PP and PVDF.

All other uses are not for the intended purpose and are prohibited.

2. PREPARATIONS FOR USE

2.1. Electrical connection



WARNING!

The sleeve welding unit must be connected to a socket with protective earthing (earth conductor). Note the mains voltage! Before connecting the unit, check to ensure that the voltage given on the rating plate corresponds to the mains voltage.



CAUTION!

When the unit is hot, hold it only by the handle (3). Do not touch the heating element (4), the welding tools (5) or the metal parts between the handle (3) and heating element (4), otherwise a burn injury may result.

2.2. Selection of welding tools

Select welding tools (5), heating spigot and heating socket, according to the pipe size. The tools are mounted on the heating element (4) with the allen key supplied. Two welding tools can be mounted on the heating element at the same time.

2.3. Preheating of the sleeve welding unit

As soon as the connecting lead is connected to the mains, the welding unit begins to heat up. The green power-on indicator lamp (6) and the red temperature indicator lamp (7) light up. The unit requires about 10 min. to heat up. Once the required temperature is reached, the built-in thermostat cuts off the power supply to the heating element. The red temperature control lamp turns off. Whenever the red temperature control lamp is lit, the no welding should be carried out.

2.4. Selecting the correct welding temperature

The welder heating element is preadjusted to the average welding temperature for PP pipes (260°C). Depending on the pipe material and gauge of the pipe walls, it may be necessary to adjust this temperature. In this case, observe the manufacturer's information on the pipes or mouldings without fail. In addition, the temperature of the welding tools (spigot and socket) should be checked with an electric surface thermometer. If necessary, the temperature can be adjusted by turning the temperature adjusting screw (8). In this case, it should be remembered that the heating element must not be used until 10 minutes after the preset temperature has been reached.

3. OPERATION

3.1. Description of process

In welding with the sleeve welder, the pipe and sleeve are welded together overlapping. The end of the pipe and moulded sleeve are heated to welding temperature by means of the welding tool (spigot and socket), then welded together. The end of the pipe and fitting are matched to the welding spigot and socket respectively in such a way that a build-up of pressure takes place in the joint when the two components are mated (Fig. 3).

3.2. Preparations for welding

Take care to observe the information issued by the manufacturer of the pipes or mouldings. The end of the pipe must be cut off square and flat, either with a pipe cutter or pipe shears. In addition, the end of the pipe should be chamfered to facilitate insertion into the socket. This process should be performed with the pipe chamfering unit. Immediately before welding, the end of the pipe and interior of the sleeve and, if necessary, the heating spigot and socket should be cleaned with non-adherent paper or a non-fraying cloth and spirit or industrial alcohol. In particular, no remnants of plastic must be left adhering to the coating on the heating spigot or socket. When cleaning the welding tools, take care to ensure without fail that their anti-adhesive coating is not damaged by tools. The welding surfaces must not be touched again before welding takes place.

3.3. Welding process stages

3.3.1. Heating-up

For the heating-up process, the pipe and moulding are pushed axially onto the welding tools in a continuous movement until they reach the stop or the marking on the tools. During the heating process, heat penetrates into the joint faces and brings them up to welding temperature.

3.3.2. Changeover and joining

After the heating process, the pipe and moulding are pulled away from the welding tools in a series of jerks and pushed together, without twisting, as far as they will go.

3.3.3. Setting

Connected sections must be fixed (be kept together) within a short time.

4. MAINTENANCE



WARNING!

Before any repair work, pull the mains plug!
This work may only be performed by qualified personnel.

4.1. Maintenance

Units are entirely maintenance-free.

4.2. Inspection/repairs

The anti-adhesive coating on the heating element must be cleaned with nonadherent paper or a non-fraying cloth and spirit or industrial alcohol before each welding process. Any remnants of plastic adhering to the heating element must be cleaned off in the same way. In this process, take care to ensure that the anti-adhesive coating on the heating element is not damaged by tools.

5. DISPOSAL

The heating element muff welding equipment may not be thrown into the domestic waste after use. It must be disposed of according to the legal regulations.

Made in China.

MACHINE DE SOUDURE EN PLASTIQUE DE TUBE

DESTINATION

La machine de soudage de tuyaux est conçue pour le soudage manuel des tuyaux et des raccords en plastique en utilisant le principe d'emboîtement. Elle fournit une soudure fiable en fondant la surface du matériau du tuyau.

Les tuyaux en matières plastiques, y compris les tuyaux renforcés, destinés à ce type et à ce mode de raccordement, conviennent à soudage.

SPECIFICATIONS TECHNIQUES (FIG. 1)

Puissance	2 000 W
Mode température	50 - 300 °C
Régulation de la température	+
Temps de chauffage	10 min
Poids	1,5 kg
Tension	220 V / 50 Hz
Diamètre des buses	20 / 25 / 32 / 40 / 50 / 63 mm
Longueur de câble	1,5 m

DISPOSITIF:

1. Élément chauffant;
- 2,3. Témoin de contrôle du réseau;
4. Interrupteur à deux poussoirs;
5. Poignée;
6. Support avec pince à vis;
7. Régleur de température de chauffage;
8. Trous pour les ajutages.

COMPOSITION:

1. Shears;
2. Ruban à mesurer;
3. Buses (6 pièces);
4. Tournevis;
5. Clé hexaèdre;
6. Support avec pince à vis;
7. Gants;
8. Coffret de transport.

Durée de fonctionnement

La durée de vie du produit est de 5 ans.

Date de production

Indiquée sur l'emballage du produit.

Temps de stockage

Sous réserve de l'accomplissement des conditions de stockage, la durée de conservation est illimitée.

Conditions de stockage

L'appareil doit être stockés dans des entrepôts secs et ventilés à la température de 0 ° C à +40 ° C avec une humidité relative ne dépassant pas 80 %.

Manutention

Les chutes et les opérations mécaniques sur l'emballage pendant le transport sont catégoriquement inacceptables.

Lors du déchargement / chargement, il est interdit d'utiliser tout type de mécanisme fonctionnant selon le principe du serrage des emballages.

CONSIGNES GÉNÉRALES DE SÉCURITÉ



AVERTISSEMENT!

Toutes les directives doivent être lues. Le non-respect des instructions présentées ci-après peut entraîner un risque de décharge électrique, de brûlures et/ou d'autres blessures graves. Le terme utilisé ci-après «appareil électrique» se réfère aux outils électriques sur secteur (avec câble de réseau), aux outils électriques sur accu (sans câble de réseau), aux machines et aux outils électriques. N'utiliser l'appareil que pour accomplir les tâches pour lesquelles il a été spécialement conçu et conformément aux prescriptions relatives à la sécurité du travail et à la prévention des accidents.

!!! CONSERVER TOUTES LES CONSIGNES DE SÉCURITÉ ET LES INSTRUCTIONS POUR USAGE ULTÉRIEUR !!!

A) Poste de travail

- Maintenir le poste de travail propre et rangé. Le désordre et un poste de travail non éclairé peuvent être source d'accident.
- Ne pas travailler avec l'appareil électrique dans un milieu où il existe un risque d'explosion, notamment en présence de liquides, de gaz ou de poussières inflammables. Les appareils électriques produisent des étincelles qui peuvent mettre le feu à la poussière ou aux vapeurs.
- Tenir les enfants et des tierces personnes à l'écart pendant l'utilisation de l'appareil électrique. Il y a un risque de perte de contrôle de la machine en cas de distraction.

B) Sécurité électrique

- La fiche mâle de l'appareil électrique doit être appropriée à la prise de courant. La fiche mâle ne doit en aucun cas être modifiée. Ne pas utiliser d'adaptateur de fiche mâle avec un appareil électrique avec mise à la terre. Des fiches mâles non modifiées et des prises de courant appropriées réduisent le risque d'une décharge électrique. Si l'appareil est doté d'un conducteur de protection, ne brancher la fiche mâle que sur une prise de courant avec mise à la terre. Sur chantier, en plein air ou sur un autre mode d'installation, n'utiliser l'appareil électrique qu'avec un dispositif de protection à courant de défaut de 30 mA (déclencheur par courant de défaut) sur réseau.
- Eviter le contact avec des surfaces mises à la terre, comme les tubes, radiateurs, cuisinières et réfrigérateurs. Il y a un risque élevé de décharge électrique lorsque le corps est en contact avec la terre.
- Tenir l'appareil électrique à l'écart de la pluie ou de milieux humides. La pénétration d'eau dans un appareil électrique augmente le risque de décharge électrique.
- Ne pas utiliser le câble pour des fins auxquelles il n'a pas été prévu, notamment pour porter l'appareil, l'accrocher ou pour débrancher l'appareil en tirant sur la fiche mâle. Tenir le câble éloigné de la chaleur, de l'huile, des angles vifs et des pièces en mouvement de l'appareil. Des câbles endommagés ou emmêlés augmentent le risque de décharge électrique.
- Si vous travaillez avec l'appareil électrique à l'extérieur, n'utiliser que des rallonges autorisées pour les travaux à l'extérieur. L'utilisation d'une rallonge appropriée pour l'extérieur réduit le risque de décharge électrique.

C) Sécurité des personnes

Ces appareils ne sont pas destinés à être utilisés par des personnes (enfants compris) ayant des facultés physiques, sensorielles ou mentales réduites ou manquant d'expérience ou de connaissances, à moins qu'une personne responsable de leur sécurité ne leur fournisse les instructions nécessaires à l'utilisation de l'appareil ou ne les contrôle. Veiller à ce que les enfants ne jouent pas avec cet appareil.

- Etre vigilant, veiller à ce que l'on fait et se mettre au travail et rester raisonnable lorsque l'on utilise un appareil électrique. Ne pas utiliser l'appareil électrique en étant fatigué ou en étant sous l'influence de drogues, d'alcools ou de médicaments. Un moment d'inattention lors de l'utilisation de l'appareil peut entraîner des blessures graves.
- Porter des équipements de protection individuelle et toujours des lunettes de protection. Le port d'équipements de protection individuelle, comme un masque respiratoire, des chaussures de sécurité antidérapantes, un casque de protection ou une protection acoustique selon le type de l'utilisation de l'appareil électrique, réduit le risque de blessures.
- Eviter toute utilisation involontaire ou incontrôlée.

Veiller à ce que l'interrupteur soit en position «Off» avant l'enfichage sur la prise de courant. Transporter un appareil électrique avec le doigt sur l'interrupteur ou brancher un appareil en marche au secteur peut entraîner des accidents. Ne jamais ponter un interrupteur.

- Eloigner les outils de réglage ou tournevis avant la mise en service de l'appareil électrique. Un outil ou une clé se trouvant dans une pièce en mouvement de l'appareil peut entraîner des blessures. Ne jamais approcher la main de pièces en mouvement (tour-nantes).
- Ne pas se surestimer. Veiller à une position sûre et garder l'équilibre à tout moment. De ce fait, l'appareil peut être mieux contrôlé dans des situations inattendues.
- Porter des vêtements appropriés. Ne pas porter de vêtements amples, ni de bijoux. Ecarter les cheveux, les vêtements et les gants des pièces en mouvement. Des vêtements amples, des bijoux ou des cheveux longs pourraient être happés par des pièces en mouvement.
- Si des dispositifs d'aspiration et de réception de poussière peuvent être montés, veiller à ce qu'ils soient branchés et utilisés correctement. L'utilisation de ces dispositifs réduit les dangers liés à la poussière.
- Ne confier l'appareil électrique qu'à du personnel spécialement formé. Utilisation interdite aux jeunes de moins de 16 ans, sauf en cas de formation professionnelle et sous surveillance d'une personne qualifiée.

D) Manipulation et utilisation appropriée des appareils électriques

- Ne pas surcharger l'appareil électrique. Utiliser l'appareil électrique approprié à votre travail. Avec les appareils électriques adéquats, le travail est meilleur et plus sûr dans le domaine d'utilisation indiqué.
- Ne pas utiliser d'appareils électriques dont l'interrupteur est défectueux. Un appareil électrique qui ne s'allume ou ne s'éteint plus est dangereux et doit être réparé.
- Retirer la fiche mâle de la prise de courant avant d'effectuer des réglages sur l'appareil, de changer des pièces ou de ranger l'appareil. Cette mesure de sécurité empêche une mise en marche involontaire de l'appareil.
- Tenir les appareils électriques inutilisés hors de portée des enfants. Ne pas confier l'appareil électrique à des personnes non familiarisées avec son utilisation ou qui n'ont pas lu ces directives. Les appareils électriques sont dangereux s'ils sont utilisés par des personnes non expérimentées.
- Prendre soin de l'appareil électrique. Contrôler si les pièces en mouvement de l'appareil fonctionnent impeccablement et ne coinent pas, si aucune pièce n'est cassée ou endommagée de telle manière à affecter le fonctionnement de l'appareil. Avant l'utilisation

de l'appareil électrique, faire réparer les pièces endommagées par des professionnels qualifiés ou par une station S.A.V. agréée. De nombreux accidents sont dus à un défaut d'entretien des outils électriques.

- Tenir les outils de coupe aiguisés et propres. Des outils de coupe avec des arêtes bien aiguisées et bien entretenues coincent moins et sont plus faciles à utiliser.
- Sécuriser les pièces à travailler. Utiliser des dispositifs de serrage ou un étau pour immobiliser la pièce à travailler. Ainsi, elle est mieux retenue qu'à la main et en plus les deux mains sont libres pour le maniement de l'appareil.
- Utiliser les appareils électriques, les accessoires, les outils etc. conformément à ces directives et comme cela est prescrit pour ce type spécifique d'appareil. Tenir compte des conditions de travail et de la tâche à réaliser. Utiliser les appareils électriques pour accomplir des tâches différentes de celles pour lesquelles ils ont été conçus peut entraîner des situations dangereuses. Pour des raisons de sécurité, toute modification injustifiée de l'appareil électrique est formellement interdite.

E) Service après-vente

- Faire réparer son appareil uniquement par des professionnels qualifiés en utilisant des pièces d'origines. Cela garantit et prolonge dans le temps la sécurité de l'appareil.
- Suivre les prescriptions de maintenance et les recommandations pour le changement des outils.
- Contrôler régulièrement le câble de raccordement de l'appareil électrique et, s'il est endommagé, le faire remplacer par un professionnel qualifié ou par une station S.A.V. agréée. Contrôler régulièrement les rallonges et les remplacer si elles sont endommagées.

Consignes particulières de sécurité



AVERTISSEMENT!

- L'appareil à souder par élément chauffant sur joint emboîté atteint des températures de 300°C. Il faut donc, dès la mise sous tension de l'appareil, éviter de toucher soit l'élément chauffant, soit les pièces métalliques situées entre cet élément et la poignée en matière plastique. Les mêmes précautions sont à prendre après le soudage, en ce qui concerne le cordon de soudure et ses contours. Après la déconnexion, il faut un certain temps de refroidissement de l'appareil. Surtout ne pas accélérer le refroidissement en plongeant l'appareil dans un liquide. Un tel acte endommagerait l'appareil.
- Eviter, en déposant l'appareil chaud, que l'élément chauffant entre en contact avec du matériel inflammable.
- Déposer l'appareil sur son support ou sur une plaque

réfractaire.

- Ne changer les manchons et douilles qu'après refroidissement.

Utilisation conforme



AVERTISSEMENT!

Appareils de soudage par élément chauffant pour manchons pour souder des tubes plastique et des raccords en PB, PE, PP et PVDF. Toute autre utilisation est non conforme et donc interdite.

2. MISE EN SERVICE

2.1. Branchement électrique



AVERTISSEMENT!

L'appareil à souder par élément chauffant sur joint emboîté doit être raccordé au secteur avec une prise terre. Contrôler la tension du réseau ! Avant de brancher l'appareil, vérifier si la tension indiquée sur la plaque signalétique correspond à la tension du secteur.



ATTENTION!

Ne toucher l'appareil chaud que par la poignée (3). Ne jamais toucher l'élément chauffant (4) ou les pièces métalliques entre poignée et élément chauffant. Risques de brûlures.

2.2. Choix des outils chauffants

Les outils chauffants (5), raccords et douilles, sont à choisir selon les dimensions des tubes. Ceux-ci sont à monter sur l'élément chauffant (4) à l'aide de la tige métallique et six pans livré avec l'appareil. Il est aussi possible de monter simultanément 2 outils chauffants sur l'élément chauffant.

2.3. Préchauffage de l'appareil

L'appareil à souder par éléments chauffant sur joint emboîté commence à chauffer dès sa mise sous tension. Le voyant vert du contrôle réseau (6) et le voyant rouge du contrôle température (7) s'allument. Le temps de chauffage de l'appareil est d'environ 10 minutes. Le thermostat équipant l'appareil coupe l'alimentation électrique dès que la température de consigne est atteinte. Le voyant rouge du contrôle température réseau s'éteint. Si le voyant rouge du contrôle température s'allume, il ne faut pas souder.

2.4. Choix de la température de soudage

La température de l'appareil à souder par élément chauffant sur joint emboîté est pré-réglée à la température moyenne de soudage (260°C) pour les tubes PP. Une correction de cette température peut s'avérer nécessaire selon la nature du matériau des tubes. A cet effet, il est impératif de respecter les prescriptions du fabricant des tubes et éléments de tuyauterie.

3. FONCTIONNEMENT

3.1. Description du procédé de soudage

Dans le procédé de soudage des raccords par élément chauffant, les tubes et raccords sont soudés emboîtés. L'extrémité du tube et le raccord sont chauffés à la température de soudage par l'intermédiaire d'un élément chauffant équipé d'une douille mâle et d'une douille femelle, et ensuite assemblés. L'extrémité du tube et la douille de chauffage ou, selon le cas, l'embout femelle du raccord et le manchon chauffant sont dimensionnés de telle manière qu'une pression se crée au moment de l'assemblage (fig. 3).

3.2. Préparatifs pour le soudage

Pour la réalisation d'une soudure parfaite, respecter les instructions du fabricant des tubes et raccords; l'extrémité du tube doit, par ailleurs, être chanfreiné pour faciliter l'emboîtement dans le raccord, en utilisant l'appareil à chanfreiner. Avant le soudage, l'extrémité du tube et l'intérieur du raccord et si besoin, les douilles mâles et femelles montées sur l'élément chauffant, sont à nettoyer avec un papier ou un chiffon propre non peluchant imprégné par exemple d'alcool à brûler. Le revêtement, en particulier, des douilles doit être exempt de souillures.

Lors du nettoyage des outils chauffants, il faut éviter de détériorer le revêtement antiadhésif avec objet quelconque. Ne plus toucher les surfaces à souder avant le soudage.

3.3. Préparatifs pour le soudage bout à bout par élément chauffant

3.3.1. Chauffage

Le tube et le raccord étant parfaitement alignés dans leur axe, sont emmanchés sans intermittence sur les outils chauffants jusqu'à la butée ou jusqu'au repère, et, sont maintenus en position. Pendant la procédure de chauffage, la chaleur pénètre dans les surfaces à assembler et les porte à la température de soudage.

3.3.2. Préparation et assemblage

A la fin du chauffage, les tubes et les raccords sont à retirer très rapidement des outils chauffants et aussitôt assemblés.

3.3.3. Bridage

Les peices assemblees doit être fixé (être gardés ensemble) dans un court laps de temps.

4. MAINTENANCE



AVERTISSEMENT!

Débrancher la fiche secteur avant les travaux d'entretien et de réparation! Ces travaux doivent impérativement être exécutés par des professionnels qualifiés.

4.1. Entretien

Les appareils sont totalement exempts d'entretien.

4.2. Inspection/Maintenance

Avant chaque soudage, nettoyer le revêtement anti-adhésif de l'élément chauffant avec un papier ou un chiffon propre non peluchant imprégné d'alcool à brûler (par exemple). D'éventuels résidus de matières thermoplastiques sont à enlevés très rapidement. Eviter de détériorer le revêtement anti-adhésif avec un objet quelconque.

5. ÉLIMINATION EN FIN DE VIE

Ne pas jeter les appareils de soudage par élément chauffant pour manchons dans les ordures ménagères lorsqu'ils sont usés. Ils doivent être éliminés conformément aux dispositions légales.

Fabriqué en Chine.

АППАРАТ СВАРОЧНЫЙ ДЛЯ ПОЛИПРОПИЛЕНОВЫХ ТРУБ

НАЗНАЧЕНИЕ

Аппарат для сварки труб предназначен для ручной сварки пластиковых труб и фитингов по принципу муфтовых соединений. Обеспечивает надёжное сваривание методом расплавления поверхности материала трубы диффузное соединение материала.

Свариванию подлежат трубы, изготовленные из пластмассовых материалов, в том числе, армированных, предназначенных для данного типа и метода соединения.

ТЕХНИЧЕСКИЕ ХАРАКТЕРИСТИКИ (РИС. 1)

Мощность	2 000 Вт
Температурный режим	50 - 300 °С
Регулировка температуры	+
Время нагревания	10 мин
Вес изделия	1,5 кг
Напряжение / Частота тока	220 В / 50 Гц
Диаметр насадок	20 / 25 / 32 / 40 / 50 / 63 мм
Длина шнура питания	1,5 м

УСТРОЙСТВО:

1. Нагревательный элемент;
- 2,3. Контрольная лампа сети;
4. Переключатель двухклавишный;
5. Рукоятка;
6. Подставка со струбиной;
7. Регулятор температуры нагрева;
8. Отверстие для установки насадок.

КОМПЛЕКТАЦИЯ:

1. Ножницы;
2. Рулетка;
3. Насадки (6 шт);
4. Отвертка;
5. Ключ шестигранный;
6. Подставка со струбиной;
7. Перчатки;
8. Кейс.

Срок службы изделия

Срок службы изделия составляет 5 лет.

Дата изготовления

Указана на упаковке товара.

Срок хранения

Срок хранения не ограничен (при соблюдении условий хранения).

Условия хранения

Продукция хранится в сухих, проветриваемых складских помещениях при температуре от 0°С до +40 °С при относительной влажности не более 80%.

Транспортировка

Категорически не допускается падение и любые механические воздействия на упаковку при транспортировке.

При разгрузке/погрузке не допускается использование любого вида техники, работающей по принципу зажима упаковки.

ОБЩИЕ УКАЗАНИЯ ПО ТЕХНИКЕ БЕЗОПАСНОСТИ



ПРЕДУПРЕЖДЕНИЕ!

Необходимо прочитать все указания. Ошибки, допущенные в случае несоблюдения приведённых далее указаний, могут стать причиной электрошока, пожара и/или тяжёлых повреждений. Используемое далее понятие „электрический прибор“ связано с работающими в электрической сети электрическими инструментами (с сетевым кабелем), аккумуляторными электрическими инструментами (без сетевого кабеля), машинами и электрическими приборами.

Электрические приборы использовать только по назначению, с соблюдением требований техники безопасности.

!!! СОХРАНИТЕ НА БУДУЩЕЕ ВСЕ УКАЗАНИЯ ПО ТЕХНИКЕ БЕЗОПАСНОСТИ И ИНСТРУКЦИИ !!!

А) Рабочее место

- Рабочее место содержать в порядке и чистоте. Беспорядок и недостаточное освещение рабочего места могут стать причиной несчастного случая.
- Не работать с электрическим прибором в среде, где имеется опасность взрыва, в которой имеются горючие жидкости, газ или пыль. Электрические приборы дают искрение, которое может вызвать возгорание пыли или паров.
- Пользуясь электрическим прибором необходимо следить, чтобы рядом не находились дети и посторонние лица. В случае невнимательности, прибор может стать неуправляемым.

В) Электробезопасность

- Соединительный штепсель каждого прибора должен соответствовать гнезду вилки. Запрещается

- менять штепсель. Не использовать адаптирующие штепселя вместе с заземлёнными электроприборами. Не заменённые штепселя и соответствующие гнезда вилки снижают риск электрического удара. Если электроприбор обеспечен защитным проводом, он может подключаться только в гнездо вилки с защитным контактом. На строительных площадках, во влажной среде, под открытым небом либо в подобных местах пользоваться электроприбором только посредством защитного устройства в 30 мА.
- Избегать соприкосновения тела с заземлёнными поверхностями, такими как трубы, отопление, печи, холодильники. Если тело заземлено, повышает риск электрического шока.
 - Не хранить прибор под дождём или во влажном месте. Влага, проникшая внутрь электроприбора, повышает риск электрошока.
 - Не использовать кабель для переноски прибора, для его подвешивания либо извлечения штепселя из гнезда. Хранить кабель вдали от тепла, масла, острых краёв или движущихся частей прибора. Повреждённый или перепутанный кабель повышает риск электрического шока.
 - При работе с электроприбором под открытым небом, применять удлинительный кабель, который разрешается применять при наружных работах. Использование соответствующего удлинительного кабеля снижает риск электрического шока.

С) Личная безопасность

Эти устройства не предназначены для использования лицами (включая детей) с ограниченными физическими, сенсорными или психическими способностями, а также с недостаточным опытом и знаниями, если только они не были проинструктированы об использовании устройства и проконтролированы лицами, ответственными за их безопасность.

Контролируйте детей, чтобы они не играли с устройством.

- Быть внимательными, наблюдать, что делается и работать с электроприбором осмысленно. Не использовать электроприбор при усталости, и под воздействием алкоголя, наркотиков и медикаментов. Миг невнимательности при работе с прибором может вызвать серьёзные повреждения.
- Всегда носить защитные средства и защитные очки. Использование личных средств защиты, таких как респиратор, нескользящая обувь, защитный шлем или наушники, в зависимости от вида и назначения электроприбора снижает риск повреждений.
- Избегать незапланированной эксплуатации. Пред включением штепселя в гнездо вилки, удостоверьтесь, что выключатель находится в положении „AUS/OFF“. Если при переноске электроприбора палец находился на выключателе либо включённый прибор включается в электросеть, это может быть причиной несчастного случая. Ни в коем случае не переключайте курок.

- Пред включением электроприбора удалить инструменты регулирования или гаечный ключ. Попавший во вращающуюся часть прибора инструмент или ключ могут стать причиной повреждения. Никогда не прикасаться руками к движущимся (вращающимся) частям.
- Не переоценивайте себя. Обеспечьте безопасное положение и всегда сохраняйте равновесие. Так можно лучше контролировать прибор в неожиданной ситуации.
- Надевать соответствующую одежду, не надевать свободную одежду или украшения. Волосы, одежду и перчатки держать в стороне от движущихся частей. Движущие части могут захватить свободную одежду, украшения или длинные волосы.
- Если возможно установить всасывающие и собирающие пыль устройства, удостоверьтесь, что они подключены и используются надлежащим способом. Использование таких устройств уменьшает число опасностей, вызываемых пылью.
- Электроприбор доверять только доверенным людям. Молодым людям разрешается работать с электроприбором лишь в том случае, если они старше 16 лет, если эта работа необходима для его обучения, и если он находится под надзором квалифицированного персонала.

Д) Бережное обращение с электроприборами и их использование

- Не перегружать электроприбор. Использовать только для работы и только для этого предназначенный электроприбор. Работа с пригодным электроприбором лучше и безопаснее, если работа производится в указанном диапазоне мощностей.
- Не использовать электроприбор при повреждении выключателя. Электроприбор, который невозможно включить и выключить, опасен, и его необходимо ремонтировать.
- Перед началом регулировки прибора, замены аксессуаров или откладывая прибор в сторону, извлечь штепсель из гнезда вилки. Эта мера предосторожности не позволит прибору неожиданно отключиться.
- Не используемый электроприбор хранить в недоступном месте. Не допускать использования электроприбора лицам, которые с ним не знакомы или не прочли данные указания. Электроприборы опасны, если ими пользуются неопытные лица.
- Тщательно ухаживать за электроприбором. Проверить, насколько безупречно работают движущие части прибора, не заедает ли они, не сломались ли детали, и не повреждены ли таким образом, чтобы повлиять на работу электроприбора. Перед началом использования электроприбора неисправные части обязаны отремонтировать квалифицированные специалисты либо уполномоченные мастерские по обслуживанию клиентов. Большинство несчастных случаев вызваны плохим техническим обслуживанием электрических инструментов.

- Режущий инструмент хранить в заточенном и чистом виде. Тщательно присматриваемые режущие инструменты с острыми режущими краями режут заедая и с их помощью легче работать.
- Закрепить заготовку. Желая закрепить заготовку, используйте крепёжные инструменты или тиски. Они удерживают крепче рук, кроме того, руки остаются свободными для обслуживания электроприбора.
- Электроприборы, инструменты и пр. использовать согласно указаниям и так, как обязательно для специального типа прибора. Также учитывать условия работы и проводимую деятельность. Применение электроприборов в иных, чем предусмотрено целях, может вызвать опасные ситуации. По соображениям безопасности любая самовольная замена электроприбора запрещается.

Е) Обслуживание

- Разрешать ремонт прибора только квалифицированным специалистом и только с применением оригинальных запасных частей. Это обеспечит безопасность прибора.
- Соблюдать требования по техническому обслуживанию приборов и указания по замене инструментов.
- Регулярно проверять соединительные провода электрического прибора, а при наличии повреждений разрешать из замену квалифицированным специалистам либо уполномоченным мастерским по обслуживанию клиентов. Регулярно проверять удлинительный кабель и заменять его в случае повреждения.

СПЕЦИАЛЬНЫЕ УКАЗАНИЯ ПО ТЕХНИКЕ БЕЗОПАСНОСТИ



ПРЕДУПРЕЖДЕНИЕ!

Рабочие температуры нагревательного элемента достигают 300°C. Поэтому после включения аппарата в сеть нельзя прикасаться ни к нагревательному элементу, ни к деталям из стального листа, отделяющим его от пластмассовой рукоятки. Опасно также во время сварки и после ее окончания прикасаться к сварному соединению пластмассовых труб и всей зоне проведения сварных работ! После отключения аппарата от сети дожидаться его охлаждения. Ни в коем случае не ускорять процесса охлаждения путем погружения в жидкости. Это приведет к его поломке.

- Класть горячий аппарат после работы, не допускать его соприкосновения с воспламеняющимися материалами.
- Класть аппарат только на предусмотренные для этого приспособления (подставки, держатели для верстака или на полуголестойкие поверхности).
- Замену штуцеров и гильз нагревательных элементов производить только в охлажденном состоянии.

ИСПОЛЬЗОВАНИЕ СОГЛАСНО НАЗНАЧЕНИЮ



ПРЕДУПРЕЖДЕНИЕ!

Устройства для сварки передвижной втулкой с нагревательным элементом используются для сварки труб из синтетических материалов и фитингов из ПВХ, ПЭ, ПП и ПВДФ.

Все другие применения не соответствуют назначению и потому недопустимы.

2. ПОРЯДОК РАБОТЫ

2.1. Подключение к сети питания



ПРЕДУПРЕЖДЕНИЕ!

Аппарат с нагревательным элементом для муфтовой сварки должен быть подключен к заземленной электросетке с защитным проводом. Учитывайте напряжение электросети! Перед подключением аппарата убедиться в соответствии напряжения, указанного на шильдике аппарата, напряжению сети.



ОСТОРОЖНО!

Горячий аппарат брать только за рукоятку (3)! Не прикасаться к нагревательному элементу (4), нагревательным инструментам (5) или деталям из стального листа между рукояткой (3) и нагревательным элементом (4)! Опасность получения ожога!

2.2. Выбор нагревательных инструментов

Нагревательные инструменты (5), нагревательные штуцеры и нагревательные боксы выбираются в зависимости от размера труб. Их монтируют на нагревательном элементе (4) с помощью шестигранного крючкообразного (гаечного) ключа со штифтом. На одном нагревательном элементе можно монтировать два нагревательных инструмента.

2.3. Разогрев сварочного аппарата для сварки в раструб нагревательным элементом

После того, как кабель питания сварочного аппарата включен в сеть, следует включить один или оба выключателя питания нагревателей. При этом у каждого включенного выключателя загорается подсветка клавиши и напротив клавиши загорается контрольная лампочка красного цвета. Нагреватели начинают разогреваться. Разогрев нагревательного элемента длится примерно 10 минут. При достижении заданной температуры, регулятор температуры автоматически отключает подачу электроэнергии к нагревателям, контрольные лампочки гаснут и аппарат готов к работе. Если горят красные контрольные лампочки, сварку производить нельзя.

2.4. Выбор температуры сварки

Завод-изготовитель устанавливает температуру аппаратов с нагревательным элементом для муфтовой сварки на среднюю температуру сварки для

полипропиленовых труб (260°C). В зависимости от материала труб может возникнуть необходимость корректировки этой температуры. В связи с этим перед началом работы необходимо ознакомиться с информацией изготовителей труб или фасонных деталей! Рекомендуется также контролировать температуру нагревательных инструментов (нагревательного штуцера и гильзы), например, с помощью поверхностного электротермометра. В случае необходимости температура может быть скорректирована посредством вращения регулировочной головки (8). При регулировке температуры помните, что нагревательный элемент аппарата готов к работе лишь через 10 мин после достижения заданной температуры.

3. ПРОИЗВОДСТВО СВАРОЧНЫХ РАБОТ

3.1. Описание технологии

При муфтовой сварке с помощью нагревательного элемента соединение трубы и фасонной детали свривается внахлестку. Конец трубы и муфта фасонной детали доводятся с помощью нагревательного инструмента в форме штуцера и гильзы до температуры сварки и затем соединяются.

Конец трубы и нагревательный штуцер, также, как и муфта фасонной детали и нагревательная гильза таким образом подогнаны друг к другу по размеру, что возникает необходимое для соединения давление (рис. 3).

3.2. Подготовка к сварке

Соблюдайте рекомендации изготовителей труб и фасонных деталей! Конец трубы должен быть срезан под прямым углом и ровно. Эти параметры достигаются с помощью трубореза или трубных ножниц. Кроме того, с конца трубы должна быть снята фаска для облегчения соединения с муфтой. Для этого используется фаскосниматель. Непосредственно перед началом сварки соответствующий конец трубы и внутренняя поверхность муфты фасонной детали, а при необходимости и нагревательные штуцер и гильза подвергаются очистке с помощью бумаги, не образующей бумажной пыли, или салфетки, не оставляющей ворсинок, смоченных бензином или техническим спиртом. Особенно важно следить за тем, чтобы остатки пластика не прилипли к покрытию нагревательного гильзы. При очистке нагревательных инструментов обязательно следить за тем, чтобы не повредить инструментом их специальное покрытие, предотвращающее прилипание.

К обработанным таким образом поверхностям до начала сварки ни в коем случае не прикасаться.

3.3. Технологические этапы сварки

3.3.1. Разогрев

Для разогрева трубу и фасонную деталь быстро сажают в осевом направлении на нагревательный инструмент до упора либо до нанесенной на нем маркировки и держат в таком положении. Во время разогрева тепло проникает в подлежащие сварному соединению поверхности, доводя их до нужной тем-

пературы.

3.3.2. Снятие аппарата и соединение

После разогрева труба и фасонная деталь рывком снимаются с нагревательных инструментов и сразу же без проворачивания до упора вдвигаются друг в друга.

3.3.3. Фиксация

Соединенные части необходимо фиксировать (держат) в течение непродолжительного времени.

4. ТЕХНИЧЕСКОЕ ОБСЛУЖИВАНИЕ



ПРЕДУПРЕЖДЕНИЕ!

Перед проведением технического обслуживания и ремонта обесточить аппарат! Эти работы разрешается выполнять только квалифицированным специалистам.

4.1. Техобслуживание

Аппаратура в техобслуживании не нуждается.

4.2. Техосмотр/уход

Перед каждой сваркой покрытие нагревательного элемента, предупреждающее прилипание, требует очистки с помощью бумаги, не образующей бумажной пыли, или салфетки, не оставляющей ворсинок, смоченных бензином или техническим спиртом. Особенно тщательно и немедленно следует удалить остатки пластика на поверхности нагревательного элемента.

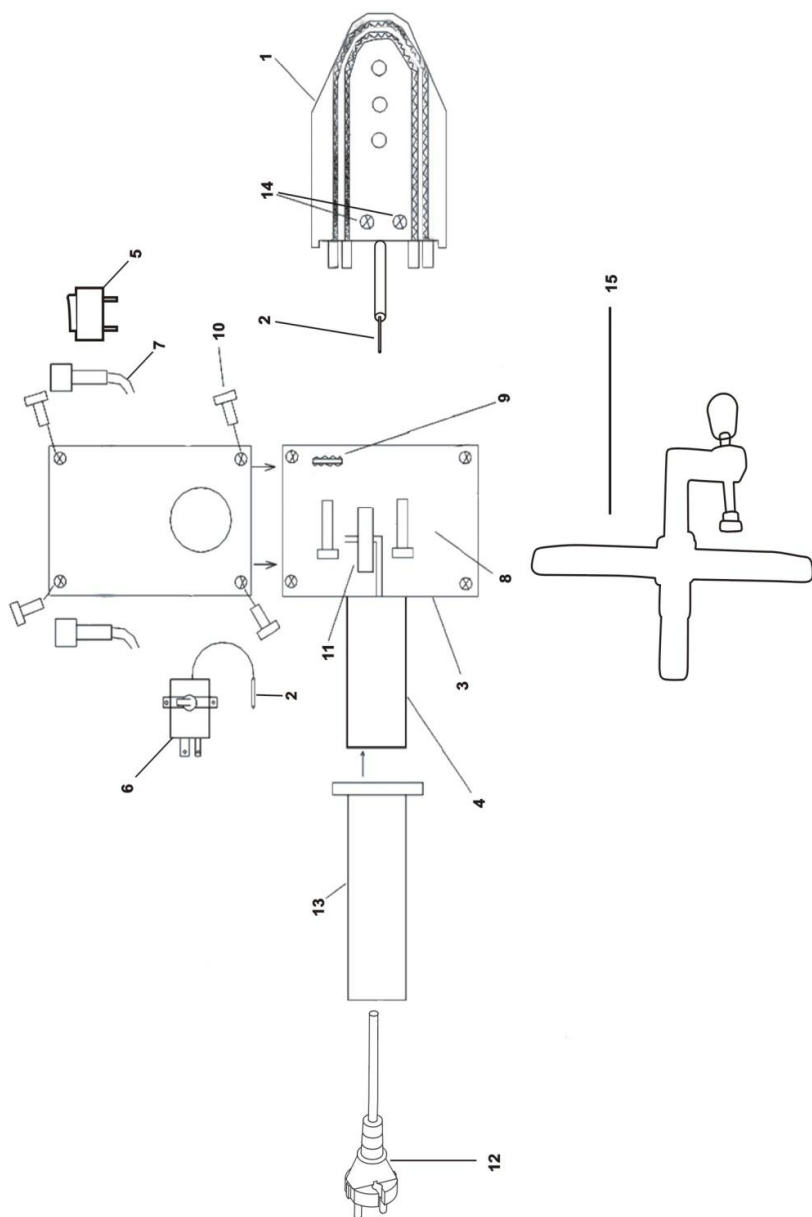
Строго следить за тем, чтобы не повредить инструментом его специальное покрытие, предупреждающее прилипание.

5. УТИЛИЗАЦИЯ

После окончания срока эксплуатации нельзя проводить утилизацию устройств для сварки передвижной уткой с нагревательным элементом вместе с бытовым мусором. Их утилизация проводится с надлежащим образом в соответствии законодательными предписаниями.

Сделано в Китае.

EXPLODED VIEW



SPARE PARTS LIST

No. Part Name

- | | | | |
|---|--------------------------------|----|----------------------|
| 1 | Heating element | 9 | Toothed lock washer |
| 2 | Self-resetting thermal cut-out | 10 | Screw |
| 3 | Chassis | 11 | Cold anchorage |
| 4 | Handle | 12 | Power cord with plug |
| 5 | On / Off switch | 13 | Handle sleeving |
| 6 | Temperature adjuster | 14 | Screw |
| 7 | Indicator | 15 | Stand |
| 8 | Screw | | |



DE Garantiebedingungen

GB Warranty terms

FR Conditions de garantie

RU Условия гарантии

Sehr geehrter Kunde!

1. BORT GLOBAL LIMITED bietet 2 Jahre Garantie auf das komplette Sortiment an, ausgehend vom Verkaufsdatum. Für das Gerät, das mit professionellen, gewerblichen Zielen verwendet wird, erstreckt sich die Garantie nicht, es unterliegt lediglich einer gebührenpflichtigen Reparatur.

2. Eine Nutzung des Gerätes für den Hausbedarf charakterisiert eine Beschränkung in der Arbeitszeit und damit ist seine Nutzung für den Hausbedarf für nicht mehr als 40 Stunden Nutzungsdauer gemeint, dabei muss man für jede 15 Minuten ununterbrochener Arbeit eine Pause von 10-15 Minuten machen. Die Nutzung des Gerätes zuwider dieser Bedingung ist eine Regelverletzung der entsprechenden Nutzung (die gegebene Bedingung erstreckt sich nicht auf Pumpen, Generatoren, Ladevorrichtungen und ähnliche Ausrüstungen). Die Lebensdauer des Gerätes unter Beachtung der obengenannten Bedingung beträgt 5 Jahre.

Beim Kauf des Gerätes wird ein Garantiekupon ausgefüllt (auf jeden Fall müssen das Verkaufsdatum, das Modell, die Seriennummer des Gerätes angegeben und die übrigen Felder ausgefüllt werden). Bitte bewahren Sie den Kupon und den Kassensbon während der Garantiefrist für die Vorlage im Servicezentrum auf. Ein Elektrogerät wird zur Garantie-Reparatur lediglich in zusammengebauter Form angenommen, mit den ersetzbaren Arbeitsvorrichtungen und den Befestigungselementen (Reifen, Kreissägeblätter, Ketten, Messer, Trimmköpfe, Düsen, Kettenräder, Bolzen, Muttern, Befestigungsflansche des Gerätes).

3. Die Garantiefrist beträgt bis zu 3-5 Jahre*, wenn der Besitzer das Elektrogerät innerhalb von 2 Wochen ab Kaufdatum registriert. Die Verlängerung der Garantiezeit erstreckt sich nicht auf die Akku-Werkzeuge, Ladevorrichtungen und das im Liefsatz vorhandene Zubehör. Die Registrierung erfolgt lediglich auf der Webseite unter folgender Adresse: warranty.bort-global.com Als Bestätigung der Registrierung gilt das Registrierungszertifikat, das auf dem Drucker während der Registrierung ausgedruckt werden muss. Das Registrierungszertifikat wird im Servicezentrum zusammen mit dem Garantiekupon und dem Kassensbon vorgelegt.

4. Während der Garantiefrist werden kostenfrei behoben:

- Beschädigungen des Gerätes, die durch die Verwendung von minderwertigem Material entstanden sind.
- die Montagefehler, die durch Verschulden des Herstellers entstanden sind.

5. Die Garantie erstreckt sich nicht:

- Auf Störungen am Gerät, die durch das Nichtbefolgen der Betriebsanweisungen hervorgerufen werden.
- Auf mechanische Beschädigungen (Risse, Kratzer, mechanische Beschädigungen der Netzkabel, mechanische Beschädigungen des Körpers u.ä.) und Beschädigungen, die durch Einwirkung von aggressiven Mitteln und hohen Temperaturen hervorgerufen wurden, durch Eindringen von Flüssigkeiten, fremdartigen Gegenständen in die Ventilationsgitter des Elektrogerätes, sowie Beschädigungen, die infolge falscher Aufbewahrung eingetreten sind (Korrosion von Metallteilen u.ä.);
- Auf Geräte mit Schäden, die infolge von Überlastung entstanden sind (gleichzeitiger Ausfall des Rotors und Stators) oder unsachgemäßer Nutzung (Nutzung eines abgestumpften, unpassenden, nicht ausbalancierten, falsch ausgewählten Ersatzgerätes), ungenügender technischer Wartung oder Pflege, Anwendung des Gerätes für einen Zweck, für den es nicht bestimmt ist (Nutzung zur Arbeit an einem Material, für eine Arbeit, für die das Gerät nicht vorgesehen ist, u.ä.), sowie der Instabilität der Parameter des Stromnetzes, die die Normen überschreiten, die durch EN 61000-3-2, EN 61000-3-3 bestimmt werden. Zu den unbedingten Merkmalen der Überlastung des Erzeugnisses gehören unter anderem: Veränderungen des äußeren Aussehens, Deformation oder Schmelzen von Teilen und Baueinheiten des Erzeugnisses,

Schwärzung oder Verkohlungen der Leitungsisolierung unter Einwirkung hoher Temperatur.

- Auf schnellverschleißende Erzeugnisse und Materialien (Kohlenbürsten, Riemen, Gummidichtungen, Netze, Schutzmäntel, Bühnen, Reifen, Zahnräder, Lager, Buchsen, Heizspiralen, Scheiben, Rollen, Stöcke, Sperrknöpfe u.ä.), auf Teile (Zahnräder, Wellen, Lager, Stöcke, Rollen u.ä.), die dem Verschleiß infolge der Qualität des Schmiermittels ausgesetzt sind, sowie auf ersetzbares Zubehör (Bohrpatronen, SDS-Patronen, Bühnen, Zangen, Reifen, flexible Wellen, Batterien, Ladevorrichtungen u.ä.) und Ausgabematerialien (Messer, Laubsägen, Schleifmittel, Sägeblätter, Bohrer, Bohrmeißel, Schmierstoffe u.ä.), mit Ausnahme von Fällen der mechanischen Beschädigungen der oben angeführten Erzeugnisse, die infolge des Garantieverstoßes des Elektrogerätes geschahen;
- Den natürlichen Verschleiß des Gerätes oder seiner Teile (Qualität der Ressourcen, starke innere oder äußere Verschmutzung, Qualität des Schmiermittels);
- Auf ein Gerät, das während der Garantiefrist von Personen oder Organisationen geöffnet oder repariert wurde, die keine juristische Vollmacht für die Durchführung der Reparatur besitzen;
- Auf ein Gerät mit einer entfernten, ausgewaschenen oder geänderten werkseitigen Nummer, sowie, wenn die Daten auf dem Elektrogerät mit den Daten auf dem Garantiekupon nicht übereinstimmen;
- Auf eine vorbeugende Wartung des Elektrogerätes, zum Beispiel: Reinigung, Wäsche, Schmieren.

6. Der Betrieb des Elektrogerätes mit Merkmalen eines Defektes ist nicht zulässig (erhöhte Funkenbildung, Brandgeruch, erhöhter Lärm, starke Vibration, ungleichmäßiges Drehen, Leistungsverlust). Der Betrieb des Elektrogerätes bei Vorhandensein von mechanischen Beschädigungen des Kabels der Stromversorgung (Risse, Kratzer, Brüche der Bänder), des Netzsteckers, sowie von Beschädigungen des Körpers des Elektrogerätes ist verboten.

7. Fehlerhafte Baueinheiten der Geräte werden in der Garantiezeit kostenlos repariert oder werden durch neue ersetzt. Die Entscheidung über die Frage der Zweckmäßigkeit des Ersatzes oder der Reparatur bleibt dem Servicedienst vorbehalten.

Die Beseitigung der Schäden, die von uns als Garantiefall anerkannt werden, erfolgen wahlweise durch die Gesellschaft BORT GLOBAL LIMITED mittels einer Reparatur oder des Ersatzes des fehlerhaften Gerätes. Die ersetzten Geräte und ihre Teile gehen ins Eigentum des Servicedienstes der BORT GLOBAL LIMITED über.

8. Empfehlungen für die vorbeugende Wartung des Elektrogerätes: Für das Elektrogerät wird die Durchführung einer regelmäßigen vorbeugenden Wartung empfohlen (Reinigen, Wäsche, Ersatz des Schmiermittels im Getriebe und den Lagern; Ersatz von Schnellverschleißteilen). Das gewährleistet die tadellose Arbeit des Elektrogerätes während der gesamten Laufzeit. Die Periodizität der Durchführung der vorbeugenden Wartung ist bei nomineller Belastung der Frist des natürlichen Verschleißes der Kohlenbürsten gleich. Die Arbeit für die Durchführung der vorbeugenden Wartung wird laut der geltenden Preisliste des Servicezentrums bezahlt. Die bei der Durchführung der vorbeugenden Wartung aufgetauchten Schäden, die unter die Gültigkeitsdauer der Garantiepflichtungen fallen, werden kostenlos behoben. Schäden, die nicht unter die Garantiefrist fallen und bei der Diagnostik entdeckt werden, werden laut Abkommen der Parteien in gewohnter Vorgehensweise behoben.

Die Durchführung einer vorbeugenden Wartung ändert die Dauer der Garantiezeit nicht. Andere Ansprüche, außer dem erwähnten Recht auf kostenlose Behebung der Mängel des Gerätes, fallen nicht unter die Gültigkeit der gegenwärtigen Garantie.

9. Die gegenwärtige Garantie verletzt andere legitime Rechte des Konsumenten, die ihm durch die geltende Gesetzgebung gewährt werden, nicht.

* Je nach Modell.

Dear customer!

1. BORT GLOBAL LIMITED offers the 2-year warranty from the date of sale for all its products. Professional and commercial tools are not covered by the warranty. Repair is only available for a fee in this case.

2. Non-commercial use of the tools imposes limitations on the duration of its operation and restricts the intended usage to household purposes only. The continuous operating time should not exceed 40 hours. In addition, 10-15 minute breaks are to be made after every 15 minutes of continuous operation. Ignoring this condition when using the tools is a violation of the good operating practice (this provision does not apply to pumps, generators, chargers and similar equipment). Subject to the above mentioned condition, the service life of the tools is 5 years.

When you purchase a tool, a warranty card is issued (fields with a date of sale, model, and serial number are mandatory, other fields can also be completed). Please keep the card together with the sales receipt during the entire warranty period for presentation at the service centre.

Electric tools are only accepted for warranty repairs when assembled with all removable devices and their fastening elements (bus bars, saw blades, chains, knives, trimmer heads, injectors, sprockets, bolts, nuts, and mounting flanges) in working condition.

3. The warranty period is extended up to 3-5 years*, provided the owner registers the electric power tool within 2 weeks after the purchase date. The extended warranty does not cover rechargeable tools, battery chargers, and supplied accessories. Registration is only possible online at warranty.bort-global.com. Please print the registration certificate at the time of registration. The certificate is the only confirmation of the fact of registration. The registration certificate should be presented at the service centre together with the warranty card and sales receipt.

4. The following malfunctions are eliminated free of charge during the warranty period:

- Damage to the instrument, caused by the use of low-quality materials
- Assembly defects due to the fault of the manufacturer.

5. The warranty does not cover:

- Malfunctions of the tools caused by the failure to comply with the operating instructions.
- Mechanical damage (cracks, chips, mechanical damage to power cords, mechanical damage to the enclosure, etc.), damage caused by exposure to aggressive environments and high temperatures, damage induced by the ingress of liquids or foreign matter into ventilation grids of the electric tools, as well as damage due to improper storage (corrosion of metal parts, etc.).
- Tools with defects which were caused by an overload (simultaneous failure of the rotor and stator), improper use (usage of blunt, unsuitable, unbalanced, or improperly chosen replacement devices), lack of maintenance or care, and use of the tools for purposes other than the intended purpose (for example, for processing of materials for which the tool is not intended, etc.), as well as by the instability of electric power supply, exceeding the standards set by EN 61000-3-2, EN 61000-3-3. Among others, undeniable signs of an overload include: changes in appearance, deformation or melting of parts and components of the product, darkening or charring of wire insulation under high

temperatures.

- Wear parts and materials (carbon brushes, belts, rubber gaskets, seals, guards, platforms, bus bars, gears, bearings, hubs, coil heaters, abrasives, rollers, rods, lock buttons, etc.), components (gears, shafts, bearings, rods, rollers, etc.) subject to deterioration due to lubrication wear-out, as well as replacement devices (drill chucks, SDS cartridges, platforms, collets, bus bars, flexible shafts, batteries, battery chargers, etc.) and supplies (knives, saws, abrasives, saw blades, drill bits, drills, lubrication, etc.), except in cases of mechanical damage of the above mentioned products due to failures of the electric tool which are covered by this warranty.
- Natural wear of the tool, its parts and components (wearing out of the resource, severe internal or external contamination, wearing out of the lubrication).
- Tools that were unsealed or repaired during the warranty period by persons or organizations who are not legally authorized to perform these activities.
- Tools with removed, erased, worn out or changed serial numbers, including cases when the data of the electric tool does not match the data of the warranty card.
- Preventive maintenance of the electric tools, for example, cleaning, washing, lubrication.

6. Do not operate electric tools exhibiting failure symptoms (high arcing, smell of burning, increased noise, severe vibration, uneven rotation, loss of power). Do not use the electric tools if there is any mechanical damage to the power cord (cracks, chips, tears, binds), AC plug, or the enclosure of the tool.

7. During the warranty period, faulty parts and components of the instrument are repaired or replaced free of charge. The Service Centre reserves the right to decide whether such parts and components are to be replaced or repaired.

If a failure or malfunction is recognized by BORT GLOBAL LIMITED as a warranty case, then it can be removed according to our own choice by repair or replacement of the defective tool. Replaced tools and parts become the property of the Service Centre of BORT GLOBAL LIMITED.

8. Guidelines for the preventive maintenance of electric tools:

Regular preventive maintenance (cleaning, washing, relubrication of bearings and gearbox, replacement of fast wearing parts) is recommended for the tools. Maintenance ensures perfect operation of the electric tool during its entire service life cycle. The frequency of preventive maintenance at rated load is determined according to the natural wear of carbon brushes. Maintenance work is charged according to the price list of the service centre. Any failures covered by the warranty and detected in the course of maintenance are repaired free of charge. Warranted failures, which are detected by the diagnostics, are eliminated as agreed by the parties according to the routine procedure.

Preventive maintenance does not extend the duration of the warranty period.

Other claims, except for the above mentioned right for free remedial measures, are not covered by this warranty.

9. This warranty does not affect other legal consumer rights granted by the applicable laws.

* Depending on the model.

Chers clients!

1. BORT GLOBAL LIMITED vous propose 2 ans de garantie pour ses marchandises à compter de la date de vente. La garantie n'est pas applicable pour les outils utilisés dans les buts professionnels et commerciaux, leur réparation est payée par le client.

2. L'utilisation ménagère de l'outillage est catakérisee par la limitation de la durée de fonctionnement et sous-entend son utilisation dans le ménage, la durée d'emploi ne dépasse pas 40 heures, avec cela après tous les 15 minutes du fonctionnement continu il est nécessaire de faire une pause pour 10-15 minutes. L'utilisation de l'outillage contrairement à cette condition signifie le non-respect des règles d'emploi appropriées (cette condition ne concerne pas les pompes, les générateurs, les chargeurs d'accumulateur et l'équipement similaire). La durée de l'emploi de l'outil à condition du respect de la règle susmentionnée fait 5 ans.

Au moment de l'achat de l'outil un coupon de garantie de service après-vente est établie (il est obligatoire d'y indiquer la date de la vente, le modèle, le numéro de série de l'instrument, d'autres champs sont aussi à remplir). S'il vous plaît, conservez le coupon et le ticket de caisse pendant la période de garantie pour les présenter dans le centre de garantie.

L'outil électrique n'est accepté pour la réparation sous garantie que dans l'ensemble avec les dispositifs échangeables et les éléments de leur fixation (les bandages, les lames circulaires, les chaînes, les couteaux, les têtes de trimmer, les buses à pulvériser, les roues dentées, les vis à tête, les écrous, les flasques de fixation de l'outil).

3. La période de garantie se prolonge pour 3-5 ans* si le possesseur enregistre son outil électrique pendant 2 semaines à compter de la date de l'achat. Le prolongement de la période de garantie ne concerne pas les desseroirs d'accumulateurs, les chargeurs d'accumulateurs et les accessoires qui font partie de l'ensemble de la fourniture. L'enregistrement s'effectue uniquement sur le site warranty.bort-global.com

La confirmation de l'enregistrement est représentée par le certificat qu'il faut imprimer pendant l'enregistrement. Le certificat d'enregistrement est à présenter dans le centre de service avec le coupon de garantie et le ticket de caisse.

4. Pendant la période de garantie la réparation est gratuite pour:

- Les détériorations de l'outil provoquées par l'usage du matériel défectueux.
- Les défauts de montage commis par la faute du fabricant.

5. La garantie ne concerne pas:

- Les dommages de l'outillage causés par le non-respect de la notice de l'emploi.
- Les détériorations mécaniques (fissures, clivages, défauts mécaniques des prises de secteurs, défauts mécaniques du corps etc.) et les défauts provoqués par l'exposition aux milieux agressifs et hautes températures, l'atteinte des liquides, des objets étrangers dans les grilles de ventilation de l'outillage électrique et aussi les défauts provoqués par le stockage incorrect (la corrosion des parties métalliques etc.);
- Les outils avec les défauts résultant de la surcharge (la panne simultanée du rotor et du stator) ou l'exploitation incorrecte (l'utilisation de l'outil échangeable émoussé, non-balancé, sélectionné de manière incorrecte), de l'entretien insuffisant, de l'emploi inappropriée (l'utilisation pour le travail sur le matériel pour lequel l'outil n'est pas prédestiné et ainsi de suite), aussi bien que de l'instabilité des paramètres du réseau qui dépassent les normes établies par EN 61000-3-2, EN 61000-3-3. Les signes incontestables de la surcharge de l'outil sont, parmi d'autres, les modifications de l'aspect, la déformation ou la fusion des pièces et des blocs de l'outil, le noircissement ou la carbonification du matériau des conduits sous l'action de la haute température.
- Les outils et les matériaux d'usure (balais en charbon, courroies,

joints en caoutchouc, bourrages, capots protecteurs, plate-formes, bandages, roues endentées, paliers, gaines, résistances, poulies, tourets, tiges, boutons d'arrêt, et ainsi de suite), les pièces (roues endentées, arbres, paliers, tiges, tourets et ainsi de suite) soumises à l'usure à cause de l'épuisement du lubrifiant aussi bien que des accessoires échangeables (mandrins porte-foret, mandrins SDS, plateformes, pinces, bandages, arbres flexibles, batteries d'accumulateurs, chargeurs d'accumulateur, et ainsi de suite) et les consommables (couteaux, coupes, abrasifs, lames circulaires, forets, perceuses, lubrifiant et ainsi de suite), excepté les cas des dommages mécaniques des marchandises mentionnées survenues à la suite de la rupture de l'outil électrique couverte par la garantie;

- L'usure naturelle de l'outil ou de ses pièces (l'épuisement de ressource, l'engraissement intérieure ou extérieure considérable, l'épuisement du lubrifiant);
- L'outillage ouvert ou réparé pendant la période de garantie par les personnes ou sociétés ne possédant les pouvoirs juridiques pour telles actions;
- L'outillage avec le numéro de fabrication éliminé, effacé ou changé ou si l'information sur l'outillage électrique ne correspond pas à celle indiquée dans le coupon de garantie;
- L'entretien préventif de l'outillage électrique, par exemple; le nettoyage, le lavage, le graissage.

6. Il est interdit d'utiliser l'outillage électrique avec les indices des défauts de fonctionnement (formation des étincelles excessive, l'odeur de brûlé, le bruit élevé, une forte vibration, une rotation irrégulière, la perte de la puissance). Il est interdit d'utiliser l'outillage en présence des défauts mécaniques de la prise de secteur (fissures, сколов, ruptures, faisceaux), de la prise du courant, aussi bien que des défauts du corps de l'outillage électrique.

7. Les blocs défectueux de l'outillage sont réparés ou remplacés par de nouveaux blocs gratuitement pendant la période de garantie. La prise de la décision de la rationalité de leur remplacement ou réparation appartient au Service de maintenance.

La réparation des défauts reconnus par nous comme couverts par la garantie, est réalisée au choix de la société BORT GLOBAL LIMITED moyennant la réparation ou remplacement de l'outillage défectueux. L'outillage et les pièces remplacés deviennent la propriété du Service d'entretien de BORT GLOBAL LIMITED.

8. Recommandations de l'entretien préventif de l'outillage électrique:

Pour l'outillage électrique l'entretien préventif régulier est recommandé (nettoyage, lavage, remplacement de lubrifiant dans le réducteur et dans les paliers; remplacement des pièces d'usure). L'entretien préventif mentionné garantit le fonctionnement impeccable de l'outillage électrique pendant toute la durée d'emploi. La périodicité de l'entretien préventif à la charge nominale correspond à la durée d'usure naturelle des balais en charbon. L'entretien préventif est payé selon les prix courants du service d'entretien. Dans le cas où pendant l'entretien préventif se révèlent des défauts auxquels s'applique la garantie, ils se réparent gratuitement. Les défauts révélés pendant le diagnostic auxquels la garantie ne s'applique pas sont réparés d'après l'accord entre les parties en vertu d'une procédure ordinaire.

L'entretien préventif ne change pas la durée de la période de garantie.

D'autres réclamations sauf le droit susmentionné de réparation gratuite des défauts de l'outillage, ne tombent pas sous le coup de la présente garantie.

9. Cette garantie n'affecte pas d'autres droits du client qui lui sont accordés par la législation en vigueur.

* Selon le modèle.

**Список
авторизованных
сервисных центров
России
находится на сайте
bort-global.com**



Уважаемый потребитель!

Сообщаем Вам, что вся наша продукция сертифицирована на соответствие российским требованиям безопасности согласно Закону РФ «О защите прав потребителей».

**ГАРАНТИЙНЫЙ РЕМОНТ И ОБСЛУЖИВАНИЕ
ПРОИЗВОДИТСЯ ТОЛЬКО В АВТОРИЗОВАННЫХ
СЕРВИСНЫХ ЦЕНТРАХ!**

1. BORT GLOBAL LIMITED предлагает 2 года гарантии на свою продукцию, считая от даты продажи. На инструмент используемый в профессиональных, коммерческих целях гарантия не распространяется, подлежит только платному ремонту.

2. Бытовое использование инструмента характеризует ограничение по времени работы и подразумевает использование его для бытовых нужд, не более 40 часов наработки, при этом через каждые 15 минут непрерывной работы необходимо делать перерыв на 10-15 минут. Использование инструмента вопреки этому условию является нарушением правил надлежащей эксплуатации (данное условие не распространяется на насосы, зарядные устройства и аналогичное оборудование). Срок службы инструмента при соблюдении вышесказанного условия – 5 лет.

При покупке инструмента выписывается гарантийный талон (указываются дата продажи, модель, серийный номер). Просьба сохранять талон и кассовый чек в течение гарантийного срока для предъявления в сервисном центре.

Электроинструмент принимается в гарантийный ремонт только в собранном виде, с рабочими сменными приспособлениями и элементами их крепления (шины, пыльные диски, цепи, ножи, триммерные головки, форсунки, звездочки, болты, гайки, фланцы крепления инструмента).

3. Гарантийный срок продлевается до 3-5 лет*, если владелец регистрирует электроинструмент в течение 2 недель с момента покупки. Увеличение срока гарантии не распространяется на аккумуляторный инструмент, зарядные устройства и принадлежности, входящие в комплект поставки. Регистрация осуществляется только на сайте warranty.bort-global.com Подтверждением регистрации является регистрационный сертификат, который следует распечатать во время регистрации. Регистрационный сертификат предъявляется в сервисном центре вместе с гарантийным талоном и кассовым чеком.

4. В течение гарантийного срока устраняются бесплатно:

- Повреждения инструмента, возникшие из-за применения некачественного материала.
- Дефекты сборки, допущенные по вине изготовителя.

5. Гарантия не распространяется:

- На неисправности инструмента вызванные, несоблюдением инструкции по эксплуатации.
- На механические повреждения (трещины, сколы, механические повреждения сетевых шнуров, механические повреждения корпуса и т.п.) и повреждения, вызванные воздействием агрессивных сред и высоких температур, попаданием жидкостей, инородных предметов в вентиляционные решетки электроинструмента, а также повреждения, наступившие вследствие неправильного хранения (коррозия металлических частей и т.п.);
- На инструменты с неисправностями, возникшими след-

ствие перегрузки (одновременный выход из строя ротора и статора) или неправильной эксплуатации (использование затупленного, неподходящего, неотбалансированного, неправильно подобранного сменного инструмента), недостаточного технического обслуживания или ухода, применения инструмента не по назначению (использование для работы по материалу, для работы по которому инструмент не предназначен и т.п.), а также нестабильности параметров электросети, превышающих нормы, установленные ГОСТ 13109-97. К безусловным признакам перегрузки изделия относятся, помимо прочего: изменения внешнего вида, деформация или оплавление деталей и узлов изделия, потемнение или обугливание изоляции проводов под воздействием высокой температуры.

- На быстроизнашивающиеся изделия и материалы (угольные щетки, ремни, резиновые уплотнения, сальники, защитные кожухи, платформы, шины, шестерни, подшипники, втулки, спирали накала, шкивы, ролики, штоки, стопорные кнопки и т.п.), на детали (шестерни, валы, подшипники, штоки, ролики и т.п.) подвергшиеся износу по причине выработки смазки, а также на сменные принадлежности (сверлильные патроны, SDS патроны, платформы, цанги, шины, гибкие валы, аккумуляторные батареи, зарядные устройства и т.п.) и расходные материалы (ножи, пилки, абразивы, пыльные диски, сверла, буры, смазку и т. п.), за исключением случаев механических повреждений вышперечисленных изделий, произошедших вследствие гарантийной поломки электроинструмента;
- Естественный износ инструмента или его деталей (выработка ресурса, сильное внутреннее или внешнее загрязнение, выработка смазки);
- На инструмент, вскрывавшийся или ремонтировавшийся в течение гарантийного срока лицами или организациями, не имеющими юридических полномочий производить ремонт;
- На инструмент с удаленным, стертым или измененным заводским номером, а также, если данные на электроинструменте не соответствуют данным на гарантийном талоне;
- На профилактическое обслуживание электроинструмента, например: чистку, промывку, смазку.
- 6.** Не допускается эксплуатация электроинструмента с признаками неисправности (повышенное искрение, запах гари, повышенный шум, сильная вибрация, неравномерное вращение инструмента при наличии механических повреждений шнура электропитания (трещины, сколы, разрывы, связки), сетевой вилки, а также повреждений корпуса электроинструмента).
- 7.** Неисправные узлы инструментов в гарантийный период бесплатно ремонтируются или заменяются новыми. Решение вопроса о целесообразности их замены или ремонта остается за Службой сервиса.

Устранение неисправностей, признанных нами как гарантийный случай, осуществляется на выбор компании BORT GLOBAL LIMITED посредством ремонта или замены неисправного инструмента. Замененные инструменты и детали переходят в собственность Службы сервиса BORT GLOBAL LIMITED.

8. Рекомендации по профилактическому обслуживанию электроинструмента:

Для электроинструмента рекомендуется проведение регулярного профилактического обслуживания (чистка, мойка, замена смазки; замена быстроизнашиваемых деталей). Это обеспечивает бесперебойную работу электроинструмента во время всего срока службы. Работа по проведению профилактического обслуживания оплачивается согласно действующему прейскуранту сервисного центра. Выявленные при проведении профилактического обслуживания неисправности, попадающие под действие гарантии, устраняются бесплатно. Негарантийные поломки, выявленные при диагностике, устраняются по согласованию сторон в обычном порядке. Проведение профилактического обслуживания не меняет продолжительности срока гарантии. Другие претензии, кроме упомянутого права на бесплатное устранение недостатков инструмента, под действие настоящей гарантии не попадают.

9. Настоящая гарантия не ущемляет других законных прав потребителя, предоставленных ему действующим законодательством.

* В зависимости от модели.

ВОЗМОЖНЫЕ НЕИСПРАВНОСТИ И МЕТОДЫ ИХ УСТРАНЕНИЯ

Неисправность	Вероятная причина	Действия по устранению
Аппарат с нагревательным элементом для муфтовой сварки на греет	Аппарат не подключен к сети	Проверьте наличие напряжения в сети питания
	Обрыв провода питания	Обратитесь в специализированный Сервисный центр для ремонта
	Дефект розетки	Обратитесь в специализированный Сервисный центр для ремонта
	Неисправность аппарата	Обратитесь в специализированный Сервисный центр для ремонта
Частицы пластика не поддаются удалению с поверхности нагревательных инструментов.	Загрязнение нагревательного инструмента (см. п. 4.2.).	Обратитесь в специализированный Сервисный центр для ремонта
	Повреждение покрытия, препятствующего прилипанию.	Обратитесь в специализированный Сервисный центр для ремонта

Сделано в Китае

РЕКОМЕНДАЦИИ ПО ПРОФИЛАКТИЧЕСКОМУ ОБСЛУЖИВАНИЮ ЭЛЕКТРОИНСТРУМЕНТА

Для электроинструмента рекомендуется проведение регулярного профилактического обслуживания (чистка, мойка, замена смазки в редукторе и подшипниках; замена быстроизнашиваемых деталей). Это обеспечивает безупречную работу электроинструмента во время всего срока службы. Желательная периодичность проведения профилактического обслуживания при номинальной нагрузке равна сроку естественного износа угольных щеток. Работа по проведению профилактического обслуживания оплачивается согласно действующему прейскуранту сервисного центра. Выявленные при проведении профилактического обслуживания неисправности, попадающие под действие гарантийных обязательств, устраняются бесплатно. Негабаритные поломки, выявленные при диагностике, устраняются по согласованию сторон в обычном порядке.

Проведение профилактического обслуживания не изменяет гарантийный срок инструмента!

УСЛОВИЯ ГАРАНТИИ

«BORT GLOBAL LIMITED» рассматривает гарантийные претензии только при наличии заполненного гарантийного талона установленного образца. При покупке инструмента выписывается гарантийный талон (обязательно указываются дата продажи, модель, серийный номер инструмента, заполняются прочие поля). Просьба сохранять талон и кассовый чек в течение гарантийного срока. «BORT GLOBAL LIMITED» предлагает 2 года гарантии на продукцию торговой марки Bort, считая от даты покупки.

Срок службы инструмента при соблюдении вышеуказанного условия – 5 лет.

Не допускается эксплуатация электроинструмента с признаками неисправности (повышенное искрение, запах гари, повышенный шум, сильная вибрация, неравномерное вращение, потеря мощности). Запрещается эксплуатация электроинструмента при наличии механических повреждений шнура электропитания (трещин, сколов, разрывов, связей), сетевой вилки, а также повреждений корпуса электроинструмента.

Электроинструмент принимается в гарантийный ремонт только в собранном виде, с рабочими сменными приспособлениями и элементами их крепления (шины, пильные диски, цепи, ножи, триммерные головки, форсунки, звездочки, болты, гайки, фланцы крепления инструмента).

Неисправные узлы инструментов в гарантийный период бесплатно ремонтируются или заменяются новыми. Решение вопроса о целесообразности их замены или ремонта остается за Службой сервиса. Заменяемые детали переходят в собственность Службы сервиса.

В течение гарантийного срока устраняются бесплатно:

- Повреждения инструмента, возникшие из-за применения некачественного материала.
- Дефекты сборки, допущенные по вине изготовителя.

Настоящая гарантия не ущемляет других законных прав потребителя, предоставленных ему действующим законодательством страны.

ГАРАНТИЯ НЕ РАСПРОСТРАНЯЕТСЯ:

На механические повреждения (трещины, сколы, механические повреждения сетевых шнуров, механические повреждения корпуса и т.п.) и повреждения, вызванные воздействием агрессивных сред и высоких температур, попаданием инородных предметов в вентиляционные решетки электроинструмента, а также повреждения, наступившие вследствие неправильного хранения (коррозия металлических частей);

На инструменты с неисправностями, возникшими вследствие перегрузки (одновременный выход из строя ротора и статора) или неправильной эксплуатации (использование затупленного, неподходящего, неотбалансированного, неправильно подобранного сменного инструмента), применения инструмента не по назначению (использование для работы по материалу, для работы по которому инструмент не предназначен и т.п.), а также нестабильности параметров электросети, превышающих нормы, установленные ГОСТ. К безусловным признакам перегрузки изделия относятся, помимо прочего: изменения внешнего вида, деформация или оплавление деталей и узлов изделия, потемнение или обугливание изоляции проводов под воздействием высокой температуры;

На быстроизнашивающиеся изделия и материалы (угольные щетки, ремни, резиновые уплотнения, сальники, защитные кожухи, платформы, шины, шестерни, подшипники, втулки, спиральи накала, шкивы, ролики, штоки, стопорные кнопки, рукоятки переключения режимов и т.п.), на детали (шестерни, валы, подшипники, штоки, ролики и т.п.) подвергшиеся износу по причине выработки смазки, а также на сменные принадлежности (патроны, SDS патроны, платформы, цапги, шины, гибкие валы, аккумуляторные батареи, зарядные устройства и т.п.) и расходные материалы (ножи, пилки, абразивы, пильные диски, сверла, буры, смазку и т.п.), за исключением случаев механических повреждений вышеперечисленных изделий, произошедших вследствие гарантийной поломки электроинструмента;

Естественный износ инструмента или его деталей (полная выработка ресурса, сильное внутреннее или внешнее загрязнение, выработка смазки);

На инструмент, вскрывавшийся или ремонтировавшийся в течение гарантийного срока лицами или организациями, не имеющими юридических полномочий производить ремонт;

На инструмент с удаленным, стертým или измененным заводским номером, а также, если данные на электроинструменте не соответствуют данным на гарантийном талоне.

Условия гарантии составлены производителем BORT GLOBAL LIMITED Room 1501, 15/F, SPA Centre, 53-55 Lockhart Road, WAN CHAI HONG KONG и действуют на всей территории Республики Беларусь. При любых несоответствиях в маркировке, руководствоваться необходимо данным гарантийным талоном, в котором указана полная и достоверная информация по условиям гарантии, срокам гарантийного обслуживания. Другие условия гарантийного обслуживания не действуют на территории Республики Беларусь.

ГАРАНТИЙНЫЙ ТАЛОН ДЕЙСТВУЕТ НА ТЕРРИТОРИИ РЕСПУБЛИКИ БЕЛАРУСЬ



Внимание! Настоящий талон действует на территории Республики Беларусь. При продаже должны заполняться все поля гарантийного талона. Неполное или неправильное заполнение может привести к отказу от выполнения гарантийных обязательств. Исправления в гарантийном талоне не допускаются.



Наименование изделия

Модель

Серийный номер

Дата продажи

Подпись продавца

Торговая организация

штамп или печать магазина

С условиями гарантии ознакомлен(а), предпродажная проверка произведена в моем присутствии. Товар получен в исправном состоянии, без видимых повреждений, в полной комплектности. Претензий к внешнему виду и качеству работы инструмента не имею.

Подпись покупателя

СЕРВИСНЫЕ ЦЕНТРЫ В РЕСПУБЛИКЕ БЕЛАРУСЬ

г. Минск, ул. К.Либкнехта, д.102, тел.: 8(017)-208-78-41

г. Витебск, пр-т. Людникова, д.4, тел.: 8(021)-243-22-57

г. Лида, ул. Победы, д.37, каб.121, тел.: 8(015)-453-25-39, 8(029)-956-56-47, 8(029)-886-45-39

г. Гомель, пр-т. Ленина, д.3, офис 112, тел.: 8(023)-274-34-04, тел/факс: 8(023)-274-90-33

г. Могилев, ул. Челюскинцев, д.105, тел.: 8(022)-225-70-24, 8(025)-951-10-16

г. Гродно, ул. Сосновая, д.7, тел.: 8(029)-658-95-29

г. Сморгонь, ул. Советская, 8-47, тел.: 8(029)-637-24-68

г. Молодечно, ул. В.Гостинец, д.55, тел.: 8(029)-560-87-07, 8(029)-658-15-36

г. Жлобин, ул. Первомайская, д.41, ком.7, тел.: 8(044)-560-0789

г. Брест, ул. Шоссейная, д.9, тел.: 8(016)-245-26-00, 8(044)-537-77-38, 8(033)-355-03-30

г. Борисов, ул. Комсомольская, 78-15, тел.: 8(029)-7516011

г. Пинск, ул. Брестская, д. 135, пав. 45, тел.: 8(025)-736-22-75

г. Горки, ул. Якубовского, д.28, тел.: 8(022)-335-88-99

GUARANTEE CERTIFICATE

**GUARANTEE
CERTIFICATE**

GARANTIESCHEIN

**CERTIFICAT
DE GARANTIE**

**ГАРАНТИЙНЫЙ
ТАЛОН**



Terms and Conditions of the
extended warranty online at
www.bort-global.com

Allgemeine
Geschäftsbedingungen der
verlangerten
Garantie online unter
www.bort-global.com

Termes et Conditions de la
garantie prolongee
en ligne a
www.bort-global.com

Условия и сроки
расширенной гарантии
на сайте по адресу
www.bort-global.com

--

*Stamp dealer • Briefmarkenhändler • Timbre marchand •
Наименование и штамп торговой организации*

--

Model • Modell • Modèle • Модель

BRS-3000

*Serial Number • Fabrikationsnummer •
Num. • Серийный номер*

--	--

*Date of purchase • Kaufdatum •
Date d'achat • Дата продажи*

--	--

*Salesman • Verkäufer • Vendeur •
Подпись продавца*

--	--

*After having read the warranty terms and pre-purchase inspection I certify that I've got no
complaints in respect of the appearance and performance of the tool.*

*С условиями гарантии ознакомлен, предпродажная проверка произведена, к внешнему
виду и качеству работы инструмента претензий не имею.*

--

*Signature • Unterschrift • Signature •
Подпись покупателя*

--	--

BORT GLOBAL LIMITED
Room 1501, 15/F., SPA Centre, 53-55
Lockhart Road, WAN CHAI HONG KONG





Купон №3

Сoupon №3:

М.П.
продавца

Модель: **BRS-3000**

Model:

Серийный №:

Serial №:

Дата поступления в ремонт:

Repair start date:

Дата выполнения ремонта:

Repair completion date:

Вид ремонта:

Type of repair:

М.П.
сервисного
центра

Подпись мастера



Купон №2

Сoupon №2:

М.П.
продавца

Модель: **BRS-3000**

Model:

Серийный №:

Serial №:

Дата поступления в ремонт:

Repair start date:

Дата выполнения ремонта:

Repair completion date:

Вид ремонта:

Type of repair:

М.П.
сервисного
центра

Подпись мастера



Купон №1

Сoupon №1:

М.П.
продавца

Модель: **BRS-3000**

Model:

Серийный №:

Serial №:

Дата поступления в ремонт:

Repair start date:

Дата выполнения ремонта:

Repair completion date:

Вид ремонта:

Type of repair:

М.П.
сервисного
центра

Подпись мастера

Список авторизованных сервисных центров в России
находится на сайте **bort-global.com**





- DE Änderungen vorbehalten
- GB Subject to change
- FR Sous réserve de modifications
- RU Возможны изменения



BORT GLOBAL LIMITED
ROOM 1501, 15/F., SPA CENTRE, 53-55 LOCK-
HART ROAD WAN CHAI HONG KONG
Made in China