

*Бытовое
оборудование
для разумного
хозяина*



ООО «УРАЛСПЕЦМАШ»
РФ, 456313, г. Миасс, Челябинская область,
Тургорякское шоссе, 9/12, а/я 686.
Тел.: 8 (3513) 54 36 40, 54 36 38.
Факс: 8 (3513) 29 86 69, 54 36 37.
usm@miass.ru
www.фермер.рф



Руководство по эксплуатации
МСМ05-00.000РЭ

ИЗМЕЛЬЧИТЕЛЬ ЗЕРНА

- ИЗЭ-05 ■ ИЗЭ-05М
- ИЗЭ-14 ■ ИЗЭ-14М
- ИЗЭ-25 ■ ИЗЭ-25М



 **ООО «УРАЛСПЕЦМАШ»**

2016

 **Агропарк**



Содержание

| | стр. |
|----------------------------------------------------|------|
| 1. Общие указания..... | 2 |
| 2. Технические требования..... | 3 |
| 3. Комплектность..... | 4 |
| 4. Требования безопасности..... | 4 |
| 5. Устройство изделия..... | 5 |
| 6. Подготовка к работе..... | 7 |
| 7. Порядок работы..... | 8 |
| 8. Техническое обслуживание..... | 8 |
| 9. Правила хранения..... | 9 |
| 10. Возможные неисправности и методы их устранения | 9 |
| 11. Гарантии изготовителя..... | 10 |
| 12. Свидетельство о приёмке..... | 11 |
| Гарантийный талон..... | 12 |

1. Общие указания

Уважаемый покупатель

Данное руководство (паспорт) поможет Вам научиться эффективно пользоваться измельчителем зерна.

При покупке проверьте комплектность, указанную в таблице 2, работоспособность путем пробного пуска, отсутствие наружных механических повреждений.

Внимание!

Требуйте от продавца заполнения свидетельства о приёмке. Пожалуйста, прежде чем начать пользоваться измельчителем зерна, внимательно прочтите данное руководство.

В связи с постоянным совершенствованием изделия предприятие оставляет за собой право вносить отдельные изменения в конструкцию и внешний вид, из-за чего могут быть расхождения купленного изделия с его описанием и изображением на рисунке.

Конструкция измельчителя зерна защищена несколькими патентами на изобретение, а также патентами на полезную модель. Попытка копирования конструкции является нарушением патентных прав и преследуется по закону.

С предложениями и вопросами по приобретению лицензии на производство продукции, вопросами по работе и совершенствованию изделия Вы можете обратиться по телефонам:

(3513) 54-36-31
 Отдел сбыта: (3513) 54-36-40
 Конструкторский отдел: (3513) 29-86-95
 ОТК: (3513) 54-36-34
 Клиентский сервис: 8-922-637-76-28
 Нам очень важен Ваш звонок!

Измельчитель зерна «Фермер» (далее по тексту — изделие) предназначен для дробления сухого зерна различных зерновых культур в подсобных хозяйствах с целью приготовления корма для домашних животных.

2. Технические требования

Таблица 1

| № | Характеристики | Ед. изм. | Модели измельчителей | | | | | |
|----|--------------------------------------------|----------|-------------------------|--------------|-------------|--------------|-------------|---------|
| | | | ИЗЭ-05 | ИЗЭ-05М | ИЗЭ-14 | ИЗЭ-14М | ИЗЭ-25 | ИЗЭ-25М |
| 1 | Напряжение | В | 230 | | | | | |
| 2 | Производительность*, до | кг/час | 170 | 250 | 300 | 320 | 350 | 400 |
| 3 | Режим работы | | продолжительный | | | | | |
| 4 | Тип электродвигателя** | | коллекторный однофазный | | | | | |
| | | | ДК105-370 | ДК110-750-12 | ДК100-1000 | ДК110-750-12 | ДК100-1000 | |
| 5 | Полезная мощность электродвигателя | Вт | 370 | 750 | 1000 | 750 | 1000 | |
| 7 | Потребляемая мощность | Вт | 800 | 1200 | 1300 | 1200 | 1300 | |
| 8 | Класс электробезопасности | | I | II | II | II | II | |
| 9 | Габаритные размеры (длина/ ширина/ высота) | мм | 390/290/335 | | 265/250/540 | | 315/300/600 | |
| 10 | Масса без упаковки (не более) | кг | 5,9 | 6,4 | 7,2 | | 7,5 | |
| 11 | Ресурс работы | час | 300 | | | | | |
| 12 | Срок службы | лет | 5 | | | | | |

*производительность определяется при переработке пшеницы влажностью 12%

** допускается замена указанных электродвигателей аналогами, идентичными по соединительным и габаритным размерам, а также соответствующими по мощности и частоте вращения.

3. Комплектность

Таблица 2

| | ИЗЭ-05 | ИЗЭ-05М | ИЗЭ-14 | ИЗЭ-14М | ИЗЭ-25 | ИЗЭ-25М |
|---------------------------------------------|--------|---------|--------|---------|--------|---------|
| Измельчитель зерна (шт.) | 1 | 1 | 1 | 1 | 1 | 1 |
| Руководство по эксплуатации (паспорт) (шт.) | 1 | 1 | 1 | 1 | 1 | 1 |
| Запасной нож (шт.) | 1 | 1 | 1 | 1 | 1 | 1 |
| Предохранитель (8А) (шт.) | 1 | 1 | 1 | 1 | 1 | 1 |
| Бункер съёмный | - | - | 1 | 1 | 1 | 1 |
| Винты-саморезы (шт.) | - | - | 3 | 3 | 3 | 3 |
| Кольцо «вилатерм» (шт.) | - | - | 1 | 1 | 1 | 1 |

4. Требования безопасности

В связи с наличием в изделии электрооборудования и вращающегося рабочего инструмента необходимо соблюдать требования безопасности данного Руководства по эксплуатации, в противном случае несоблюдение может привести к выходу изделия из строя или несчастным случаям.

4.1 Изделие относится к бытовым электроприборам, работающим под надзором.

4.2 Подключение изделия к электрической сети осуществляется через двухполюсную розетку, изделия ИЗЭ-05 через двухполюсную розетку с заземлением (евророзетку). Электромонтажные работы по подключению изделия к внутренним сетям необходимо выполнять с помощью квалифицированного электрика.

4.3 Для защиты органов слуха от шума при работе изделия следует использовать защитные средства, например, беруши или противозумные наушники, для защиты органов зрения следует использовать защитные очки.

4.4 Немедленно прекратите загрузку измельчаемого сырья и отключите изделие от сети в случае перегруза (резкое снижение оборотов электродвигателя), заклинивания режущего инструмента, при появлении искр из двигательного отсека или запаха гари, дыма.

4.5 Не оставляйте изделие в сырых помещениях, оберегайте его от ударов и резких нагрузок.

4.6 Отсоедините вилку шнура изделия от розетки:

- при перерыве в работе;
- при переносе изделия с одного рабочего места на другое;
- перед чисткой и по окончании работ;
- при разборке-сборке изделия, обслуживании и ремонте.

4.7 Запрещается:

- в процессе работы проталкивать сырьё в рабочую камеру рукой и посторонними предметами (палки, прутки и др.);

- эксплуатировать неисправное изделие;
 - эксплуатировать изделие ИЗЭ-05 без надёжного заземления;
 - одновременно прикасаться к корпусу включенного в электросеть изделия и устройствам, имеющим естественное заземление;
 - включать изделие при повреждении выключателя, шнура питания (их следует заменить исправными, полученными от изготовителя или его представителя);
 - включать изделие при открытой заслонке;
 - производить обслуживание, ремонт, разборку и чистку изделия, включенного в электросеть;
 - во избежание несчастных случаев и в целях пожарной безопасности оставлять без присмотра включенное изделие и допускать к нему детей.
 - закрывать вентиляционные отверстия на корпусе во время работы изделия;
 - производить подачу продуктов переработки до достижения электродвигателем рабочих оборотов;
 - допускать работу двигателя на холостом ходу более 10 сек. Это позволит значительно продлить срок службы изделия;
 - дробить влажное зерно и зерно, смешанное со снегом, т.к. это приведёт к забиванию загрузочного отверстия и ячеек в сите продуктами дробления;
 - допускать полное освобождение бункера в процессе дробления.
- При несоблюдении возможно попадание дроблёного зерна из рабочей камеры в лицо и в моторный отсек.

5. Устройство изделия

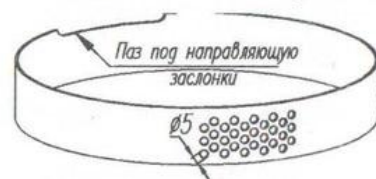
5.1 Устройство изделия показано на рис. 1.

На основании 3 закреплен электродвигатель 4, который закрыт кожухом 2. На вал электродвигателя установлен нож 5. К нижней стороне основания приварен отражатель 14, вовнутрь которого устанавливается боковое сито 13 и прижимается дном рабочей камеры 12. Сухое зерно засыпается в бункер 1. Подача зерна регулируется заслонкой 8.

При работе изделия зерно измельчается в рабочей камере ножом 5 и через отверстия в боковом сите высыпается в приготовленную тару.

Уважаемый покупатель!

В изделии используется сито боковое с отверстиями $\varnothing 5$ мм.



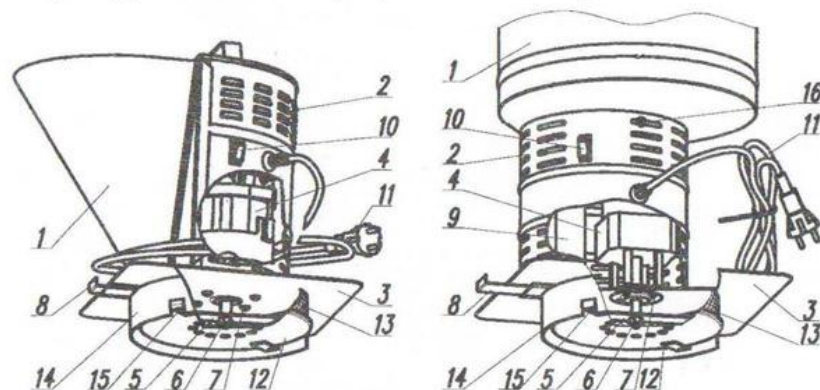
Для получения более мелкой фракции измельчённой массы, предприятие изготавливает сито с отверстиями $\varnothing 4$ мм. Для получения более крупной фракции (кормление птицы) изготавливается сито с отверстиями $\varnothing 6$ мм. Необ-

ходимое для Вас сито Вы можете приобрести непосредственно на нашем предприятии или через торгующие организации (дилеров).

5.2 Схемы электрические принципиальные изделий показаны на рис. 3 (а, б).

5.3 С целью обеспечения безопасной работы и защиты двигателя от перегрузки на изделие устанавливается предохранитель.

5.4 Для защиты электродвигателя от перегрузки при дроблении тяжёлых культур необходимо прикрывать заслонку 8.



ИЗЭ-05, (ИЗЭ-05М)

- 1 – бункер
- 2 – кожух
- 3 – основание
- 4 – электродвигатель
- 5 – нож
- 6 – гайка
- 7 – винт крепления электродвигателя (4 шт.)
- 8 – заслонка

ИЗЭ-14, (ИЗЭ-14М), ИЗЭ-25, (ИЗЭ-25М)

- 9 – приёмная труба
- 10 – выключатель
- 11 – шнур питания
- 12 – дно рабочей камеры
- 13 – боковое сито
- 14 – отражатель
- 15 – винт крепления сита
- 16 – винт-саморез крепления бункера (3 шт.)

Рис. 1 Устройство измельчителя зерна

Агропарк

6. Подготовка к работе

6.1 В изделиях ИЗЭ-14, -14М, -25, -25М (см. рис. 2) на горловину бункера надеть кольцо (входит в комплект), затем установить бункер на кожух, плотно совместив горловину бункера с отверстием в приёмной трубе и зафиксировав тремя винтами-саморезами 16 (см. рис. 1) через имеющиеся пазы в кожухе;

6.2 Взять пустую тару (для измельчённой массы) и установить на горизонтальной поверхности;

6.3 Разместить изделие на приготовленной таре (см. приложение 2);

6.4 Установить выключатель в положение «О»;

6.5 Подключить вилку шнура питания к сети;

6.6 Зерно влажностью не более 12% подготовить к измельчению.

Во избежание попадания твердых и металлических предметов в рабочую камеру необходимо просеять зерно на сите с квадратной ячейкой 10x10 или с ячейкой диаметром 10 мм. Сито можно приобрести у производителя.

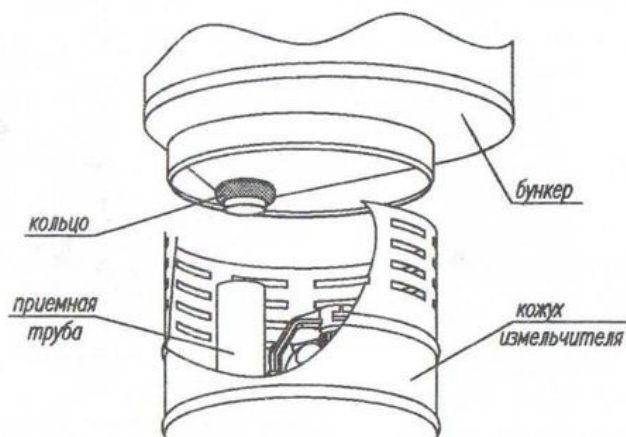
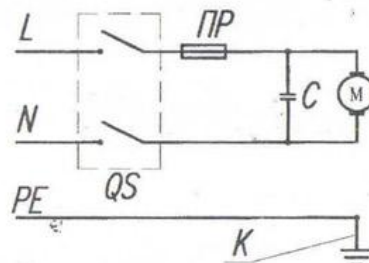
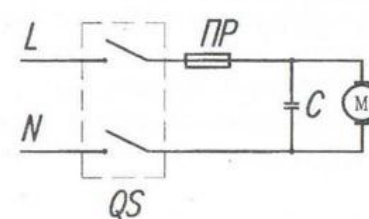


Рис. 2 Установка бункера



«а» ИЗЭ-05
(I класса)



«б» ИЗЭ-05М, ИЗЭ-14,
ИЗЭ-14М, ИЗЭ-25, ИЗЭ-25М (II класса)

М - коллекторный электродвигатель

С - фильтр подавления радиопомех

QS - выключатель двухполюсный

L - фазный провод сети

N - нулевой рабочий провод сети

PE - защитный заземляющий проводник

K - заземляющий контакт на корпусе электроприбора

PP - предохранитель

Рис. 3 Схемы электрические принципиальные

7. Порядок работы

7.1 Закрывать заслонку, наполнить бункер зерном и, нажав на клавишу выключателя со стороны «I», запустить изделие. После набора двигателем оборотов (2 сек.) открыть заслонку;

7.2 Во время работы следить, чтобы уровень измельчённой массы в приёмной таре не доходил до дна рабочей камеры;

7.3 После завершения работы необходимо выработать зерно (согласно п.п. 4.8,4), закрыть заслонку, выключить измельчитель, нажав на клавишу выключателя со стороны «O», отсоединить вилку шнура от розетки;

7.4 Режим работы измельчителя продолжительный, рекомендуется делать перерыв на 5-10 мин. через каждый час работы;

8. Техническое обслуживание

Техническое обслуживание необходимо проводить при отключённом изделии.

8.1 При необходимости произвести замену ножа;

Внимание: после замены ножа при установке бокового сита необходимо совместить вырубленный на нем паз с направляющей заслонки.

8.2 При обнаружении вибрации проверить крепление ножа;

8.3 Все работы, связанные с техническим обслуживанием, проверкой и ремонтом изделия, могут быть произведены предприятием-изготовителем или его представителем.

8.4 Во избежание выхода изделия из строя используйте комплектующие, полученные от предприятия-изготовителя.

9. Правила хранения

9.1 Хранить изделие следует в сухом помещении.

9.2 Независимо от срока службы изделие не представляет экологической опасности для жизни и здоровья людей и окружающей среды, поэтому особых мер по утилизации не требуется.

10. Возможные неисправности и методы их устранения

| Неисправность | Причины неисправности | Метод устранения |
|------------------------------------------------------------|----------------------------------------------------------------|--------------------------------------------------------------------------------------------|
| Изделие не работает | - перегорел предохранитель | - заменить предохранитель (см. приложение 1); |
| | - неисправен шнур электропитания; | - заменить шнур электропитания, полученный от изготовителя или его представителя; |
| | - неисправен выключатель; | - заменить выключатель, полученный от изготовителя или его представителя; |
| | - нет контакта в цепи; | - зачистить контакты; |
| Изделие не выходит на заданные обороты | - переполнение рабочей камеры зерном или продуктами дробления; | - обесточить изделие, очистить рабочую камеру и выполнить требования раздела 7; |
| | - низкое напряжение; | - при работе использовать сеть с номинальным напряжением $U=220V \pm 10\%$ (стабилизатор); |
| Наличие в дробленой массе большого количества целого зерна | - износ ножа; | - перевернуть нож, либо заменить; |
| | - износ бокового сита (разрыв перемычек между отверстиями); | - заменить боковое сито; |
| | - неправильная установка бокового сита | - установить боковое сито, совместив вырубленный на нем паз с направляющей заслонки |

| | | |
|----------------------------------------------------------|--------------------------------------------------------------------------|--------------------------------------------------|
| Затруднен выход измельченного продукта из рабочей камеры | - использование зерна повышенной влажности (свыше 13%) или засоренности; | - использовать сухое и чистое зерно |
| | - переполнение приемной тары | - освободить приемную тару от измельченной массы |

11. Гарантии изготовителя

11.1 Изготовитель гарантирует исправную работу изделия при соблюдении правил хранения, установки и эксплуатации, указанных в настоящем Руководстве по эксплуатации (паспорте).

11.2 Гарантийный срок на изделие установлен изготовителем и составляет 6 месяцев со дня продажи товара потребителю или 120 часов работы (что наступит ранее). При отсутствии даты продажи гарантийный срок исчисляется от даты выпуска изделия.

11.3 Изготовитель обязуется в течение гарантийного срока эксплуатации произвести бесплатный ремонт при выполнении следующих условий:

- эксплуатация изделия производилась в точном соответствии с руководством по эксплуатации, иначе ремонт осуществляется за счет покупателя;
- положительное решение экспертизы, проведенной комиссией специалистов отдела качества ООО «Уралспецмаш» в течение 5 рабочих дней после поступления изделия;
- изделие поступило в чистом виде, без механических повреждений в полной комплектации;
- руководство по эксплуатации с необходимыми отметками;
- заявление от потребителя с указанием причин выхода из строя;
- технически обоснованный акт от торгующей организации.

11.4 Гарантия изготовителя не распространяется на следующие случаи:

- при возникновении дефекта в результате умышленных или ошибочных действий потребителя;
- при поломке или порче изделия вследствие стихийного бедствия;
- при повреждениях, вызванных попаданием внутрь изделия посторонних веществ, предметов, жидкостей;
- при не предусмотренной инструкцией по эксплуатации разборке изделия, изменении конструкции и других вмешательствах;
- при естественном износе комплектующих, имеющих ограниченный срок службы (нож, сито);
- если неисправность вызвана прямым или косвенным действием механических сил, химического, термического или физического воздействия.

- наработка изделия составляет более 120 часов;

12. Свидетельство о приёме

Измельчитель зерна «Фермер» модели ИЗЭ-05, ИЗЭ-05М, ИЗЭ-14, ИЗЭ-14М, ИЗЭ-25, ИЗЭ-25М (нужное подчеркнуть) соответствует ТУ 4744-001-49144012-2001 и признан годным к эксплуатации

Заводской номер 03. 16

Дата выпуска измельчителя 04 МАР 2016 201__ г.

Штамп ОТК



Продан _____
(наименование торгующей организации)

Дата продажи _____ 201__ г.

Штамп
торгующей
организации

Корешок талона
на гарантийный ремонт
на измельчитель зерна «Фермер» (нужное подчеркнуть)
ИЗЭ-05, ИЗЭ-05М, ИЗЭ-14, ИЗЭ-14М, ИЗЭ-25, ИЗЭ-25М
Изъят « » _____ 201__ г.

Линия отреза

ООО «Уралспецмаш»
РФ, 456313, г. Миасс, Челябинская область,
Туроякское шоссе, 9/12, а/я 686.
Телефон (3513) 54-36-40, 54-36-38.
Факс (3513) 29-86-69, 54-36-37.

Гарантийный талон на измельчитель зерна ИЗЭ-05, ИЗЭ-05М, ИЗЭ-14, ИЗЭ-14М, ИЗЭ-25, ИЗЭ-25М «Фермер»

(нужное подчеркнуть)

Заводской № 03. 16

Дата выпуска 04 МАР 2016

Дата продажи _____

Причина отказа: _____

Выполнены работы по устранению неисправностей:

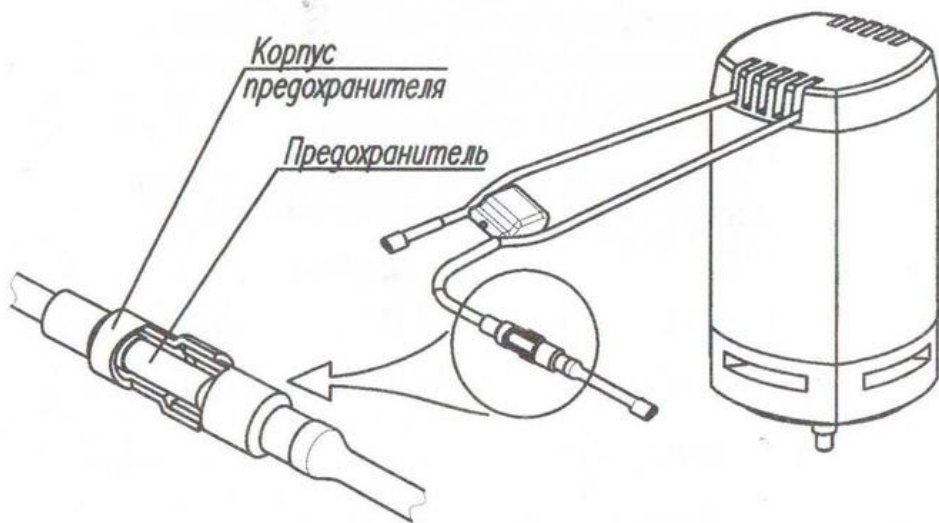
Ремонт произвёл: _____

Подпись _____

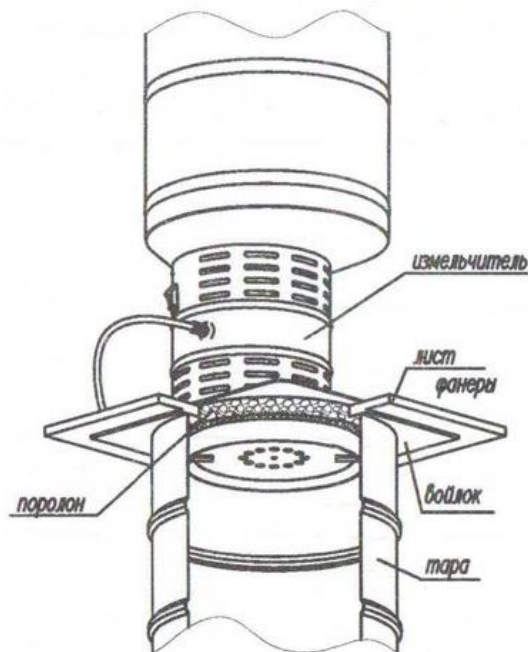
Дата _____

Примечание: _____

Приложение 1
Замена предохранителя



Приложение 2
Схема установки изделия на тару



Для исключения выхода мучной пыли из тары рекомендуем:

- Лист войлока наклеить снизу на лист фанеры (габаритные размеры фанеры выбираются с учетом размеров тары, диаметр отверстия под установку изделия — $\varnothing 240$ мм);
 - На наружный контур отражателя изделия установить кольцо из поролон.
- Возможно применение аналогичных матер.

