

HÜTER

The logo graphic for HÜTER consists of three overlapping, curved shapes in black, red, and yellow, positioned to the right of the main text.

**УСТРОЙСТВО БЕСПЕРЕБОЙНОГО
ПИТАНИЯ**

ПАСПОРТ

INV900 - TSW

МОСКВА

1. Назначение

Устройство бесперебойного питания предназначено для обеспечения непрерывного питания электроприборов в условиях непостоянного присутствия напряжения в сети. Изделие может использоваться:

- в отопительных системах (котлы)
- в системах охранной сигнализации
- в системах аварийного освещения.

2. Внешний вид

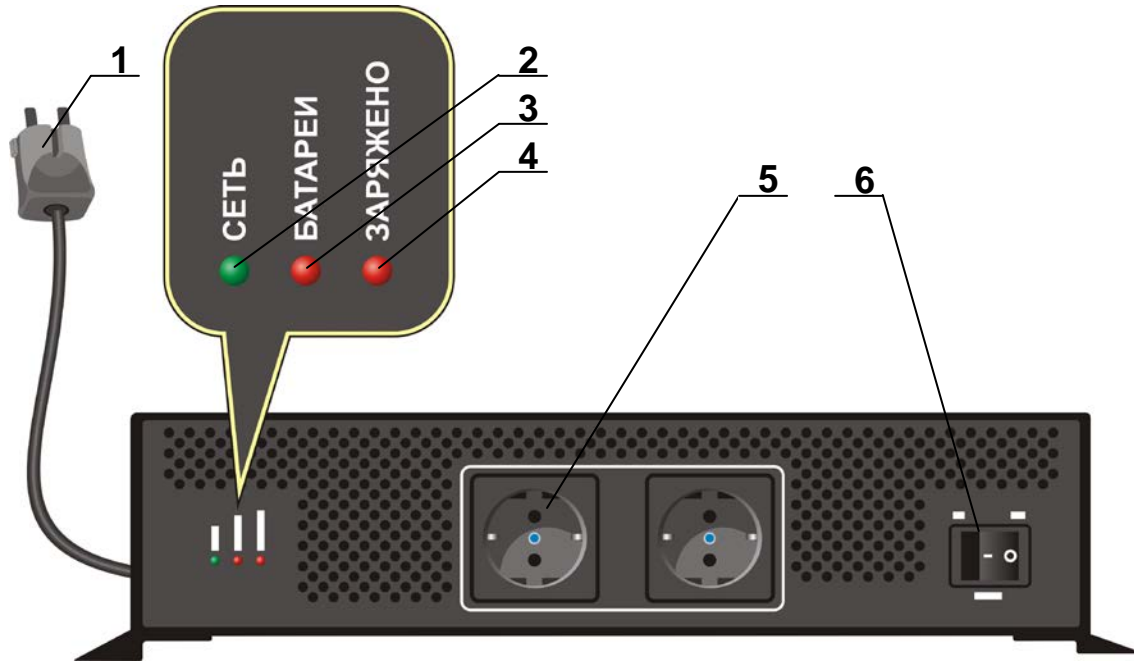


Рис 1.

3. Технические характеристики.

Номинальная мощность - 900Вт

Максимальный потребляемый от сети ток - 8А

Напряжение аккумуляторов - 24В

Выходное напряжение (в режиме "от батарей") - 220В+3%

Форма выходного напряжения (в режиме "от батарей") - синусоидальная

Частота выходного напряжения - 50Гц

Защита - от перегрева; глубокого разряда, перезаряда аккумуляторов

Время переключения между режимами - 0.4 с

Максимальный зарядный ток аккумуляторов - 40А

Максимальная емкость подключаемых аккумуляторов - 400Ач

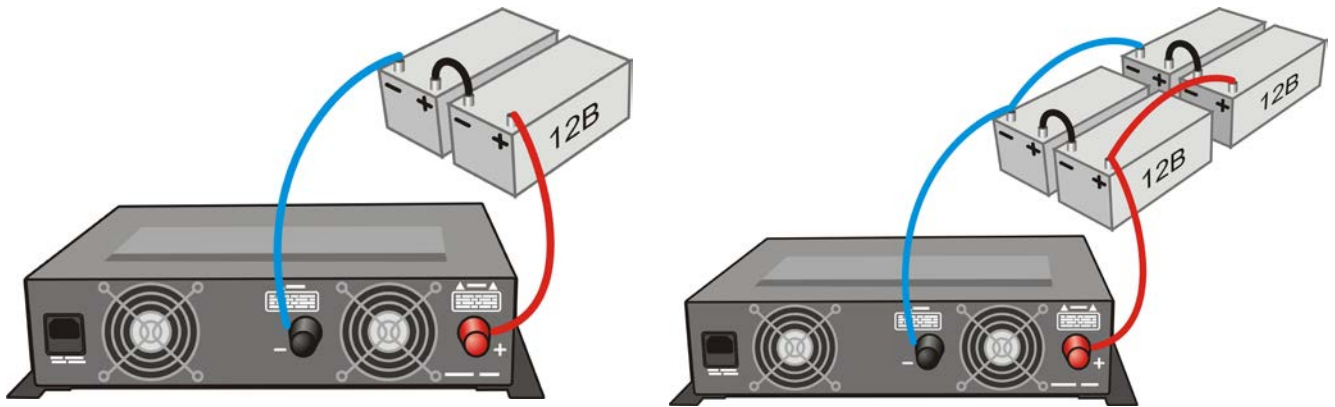
Вес нетто - 8кг.

Габариты 430x370x100 мм.

4. Условия эксплуатации

- окружающая среда невзрывоопасная, не содержащая токопроводящей пыли, агрессивных паров и газов, в концентрациях, разрушающих металл и изоляцию.
- диапазон температуры окружающей среды +5...+40 град. С
- относительная влажность воздуха не более 80%
- отсутствие прямых солнечных лучей
- класс защиты IP20(негерметизирован)
- прибор должен быть установлен горизонтально или вертикально (на стене). При этом должна обеспечиваться достаточная вентиляция.

5. Подготовка устройства бесперебойного питания к работе.



При использовании 2х аккумуляторов

При использовании 4х аккумуляторов

Рис 2. Подключение аккумуляторов к устройству бесперебойного питания

1. Проверить исправность аккумуляторных батарей. Устройство бесперебойного питания предназначено для использования совместно с батареей аккумуляторов напряжением 24В (два аккумулятора по 12В, включенных последовательно).
2. Подключить аккумуляторную батарею к устройству бесперебойного питания, соблюдая полярность (см. рис. 2).
3. Включить вилку (рис. 1, поз. 1) устройства бесперебойного питания в розетку сети.
4. Включить нагрузку в розетки (рис. 1, поз. 5) на корпусе устройства бесперебойного питания.

ВНИМАНИЕ!

Вы приобрели устройство, предназначенное для работы с аккумуляторными кислотными батареями (АКБ).

При эксплуатации АКБ следует помнить:

1. При работе АКБ выделяется взрывоопасный газ - водород.
2. Кислотные испарения опасны для здоровья.

Дополнительную информацию можно найти в документации на АКБ

ВНИМАНИЕ! Мощность нагрузки не должна превышать номинальной мощности изделия

5. Включить устройство бесперебойного питания выключателем на корпусе изделия (рис. 1, поз. 6), при этом загорится светодиод "сеть" (рис. 1, поз. 2)
6. Сымитировать пропадание напряжения сети, выключив вилку (рис. 1, поз. 1) устройства бесперебойного питания из розетки. При этом светодиод "Сеть" (рис. 1, поз. 2) должен погаснуть, а светодиод "Батареи" (рис. 1, поз. 3) - загореться, сигнализируя о том, что устройство находится в режиме работы "от аккумуляторов".

ВНИМАНИЕ! Проверку по п.6 рекомендуется проводить при полностью заряженных аккумуляторах.

7. Включить вилку (рис. 1, поз. 1) устройства бесперебойного питания обратно в розетку питающей сети. При этом светодиод "Батареи" (рис. 1, поз. 3) погаснет, а светодиод "Сеть" (рис. 1, поз. 2) загорится, сигнализируя о том, что устройство находится в режиме работы "от сети".

Меры предосторожности при работе с аккумуляторными батареями

1. При попадании электролита на кожу или одежду, сразу же смойте его водой с мылом. При попадании в глаза немедленно промойте пораженное место струей холодной воды в течение не менее 20 минут и незамедлительно обратитесь к врачу.
2. Никогда не курите и не допускайте искрения или пламени вблизи аккумуляторной батареи.
3. Не роняйте металлические предметы на аккумуляторную батарею. Образовавшаяся искра или короткое замыкание токоведущих частей батареи могут вызвать взрыв.
4. Перед работой с кислотно-свинцовыми батареями снимите с себя металлические кольца, браслеты, ожерелья, часы. При коротком замыкании кислотной батареи ток может быть настолько большим, что приварит металлические аксессуары к металлическому основанию, вызвав тяжелые ожоги.

6. Запрещается

1. Разбирать устройство бесперебойного питания.
2. Включать устройство бесперебойного питания в сеть, без подключенных аккумуляторов.
3. Закрывать чем-либо вентиляционные отверстия в кожухе прибора.
4. Эксплуатировать устройство бесперебойного питания при наличии деформаций деталей корпуса.
5. Эксплуатировать устройство бесперебойного питания при появлении дыма или запаха горячей изоляции
6. Длительная работа устройства бесперебойного питания без присмотра
7. Хранение и эксплуатация устройства бесперебойного питания в помещениях с химически активной и взрывоопасной средой.

7. Правила транспортировки и хранения.

Допускается транспортировка изделия в заводской упаковке любым видом транспорта.

Изделие должно храниться в отапливаемом, вентилируемом помещении при температуре воздуха +5...+40 град С при относительной влажности не более 80%. В помещении для хранения не должно быть пыли, паров кислот и щелочей. После длительного пребывания изделия при температурах ниже +5 град С необходимо выдержать его при комнатной температуре не менее суток перед включением.

8. Комплект поставки

Устройство бесперебойного питания	1шт
Паспорт	1шт
Упаковка	1шт
Соединительные провода	1кмпл

9. Гарантийные обязательства

- Изготовитель гарантирует работу изделия на протяжении одного года со дня продажи.
- Гарантийный ремонт производится при наличии печати фирмы, даты продажи и подписи продавца.
- Гарантийный (бесплатный) ремонт не производится при нарушении требований настоящей инструкции по эксплуатации, наличии механических повреждений корпуса, следов химических веществ.

10. Свидетельство о приемке.

Изделие INV-900TSW, зав.№ _____ признано годным для эксплуатации.

11. Отметка о продаже

Продавец: _____

Тел.: _____

Дата продажи: _____

Подпись ответственного лица

М.П.