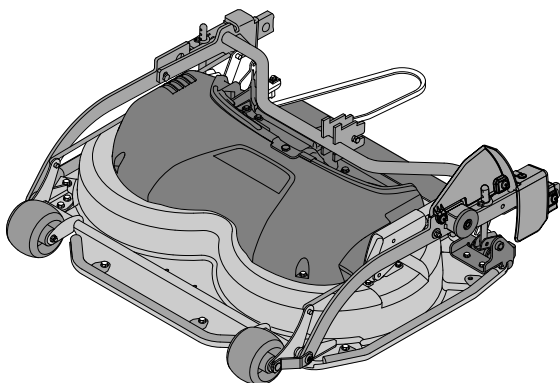


# STIGA®

## 85 Combi QF 95 Combi EL QF

Type 85C QF  
Type 95C E QF



ASSIEME DISPOSITIVO DI TAGLIO

SKŘÍŇ SEKAČKY

KLIPPERSKJOLD

SCHNEIDEPLATTE

CUTTING MEANS ASSEMBLY

PLATO DE CORTE

LÖKESADE

LEIKKUUTASO

PLATEAU DE COUPE

REZNA PLOČA

VÁGÓTÁNYÉR

ÞJOVIMO DISKAS

PLĀUŠĀNAS KUPOLS

MAAIDEK

KLIPPEPANNE

AGREGAT TNĄCY

PRATO DE CORTE

РЕЖУЩИЙ КУПОЛ

ZAŠČITNO OHIŠJE REZILA

KLIPPDÁCK

MANUALE DI ISTRUZIONI..... IT

NÁVOD K POUŽITÍ A ÚDRŽBĚ..... CS

INSTRUKTIONSMANUAL..... DA

GEBRAUCHSANWEISUNG..... DE

OWNER'S MANUAL..... EN

USO Y MANTENIMIENTO..... ES

KASUTUSJUHEND..... ET

KÄYTTÖOPAS..... FI

MANUEL D'UTILISATION..... FR

PRIRUČNIK ZA UPORABU..... HR

HASZNÁLATI UTASÍTÁS..... HU

VARTOJIMO INSTRUKCIJA..... LT

OPERATORA ROKASGRĀMATA..... LV

GEBRUIKERSHANDLEIDING..... NL

BRUKSANVISNING - VEDLIKEHOLD..... NO

IINSTRUKCJE OBSŁUGI..... PL

MANUAL DE USO..... PT

РУКОВОДСТВО ПО ЭКСПЛУАТАЦИИ..... RU

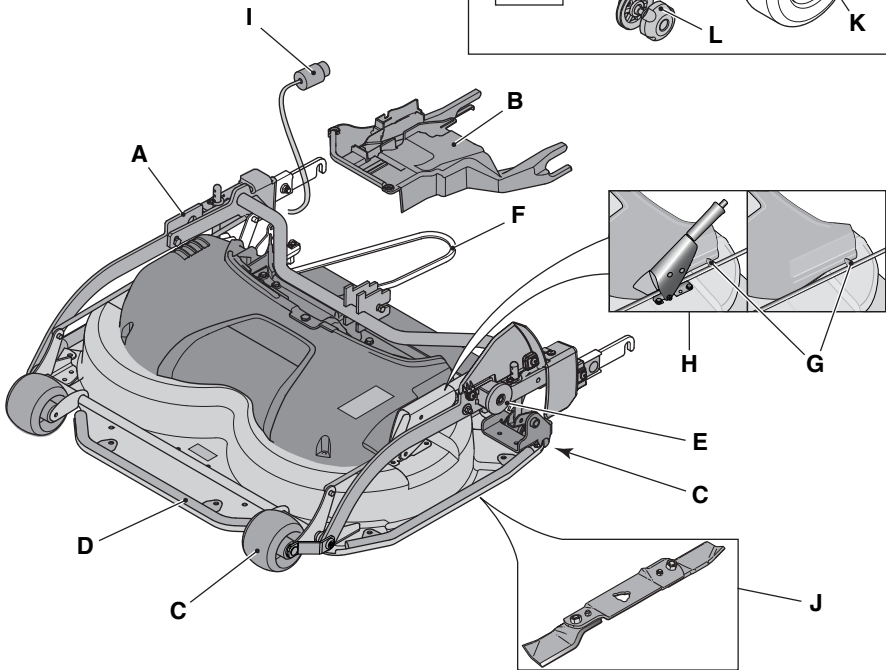
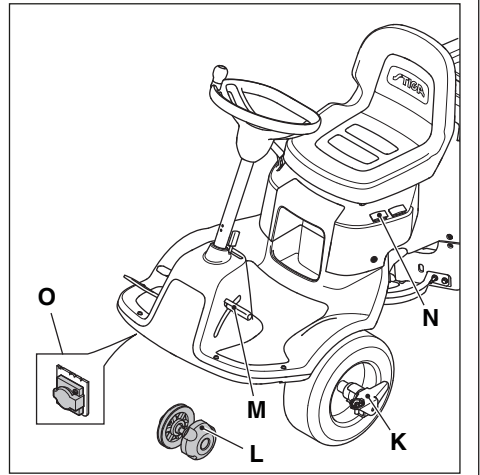
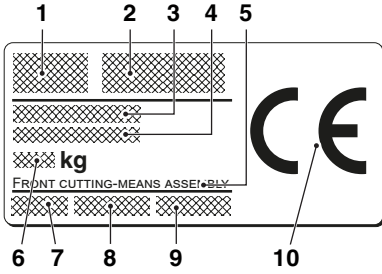
PRIROČNIK Z NAVODILI..... SL

BRUKSANVISNING OCH UNDERHÅLL..... SV

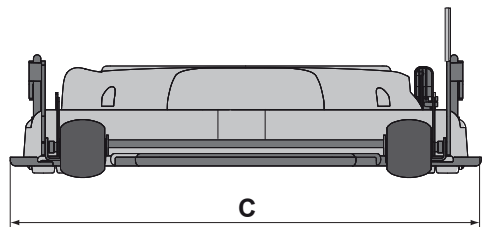
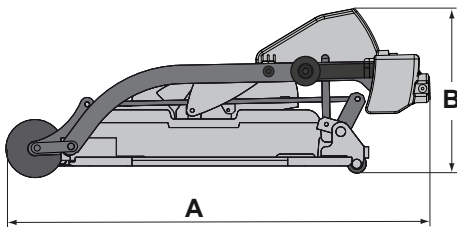


ITALIANO - Istruzioni Originali .....	<b>IT</b>
ČESKY - Překlad původního návodu k používání .....	<b>CS</b>
DANSK - Oversættelse af den originale brugsanvisning .....	<b>DA</b>
DEUTSCH - Übersetzung der Originalbetriebsanleitung .....	<b>DE</b>
ENGLISH - Translation of the original instruction .....	<b>EN</b>
ESPAÑOL - Traducción del Manual Original .....	<b>ES</b>
EESTI - Algupärase kasutusjuhendi tõlge .....	<b>ET</b>
SUOMI - Alkuperäisten ohjeiden käännös .....	<b>FI</b>
FRANÇAIS - Traduction de la notice originale .....	<b>FR</b>
HRVATSKI - Prijevod originalnih uputa .....	<b>HR</b>
MAGYAR - Eredeti használati utasítás fordítása .....	<b>HU</b>
LIETUVIŠKAI - Originalių instrukcijų vertimas .....	<b>LT</b>
LATVIEŠU - Instrukciju tulkojums no oriģināl valodas .....	<b>LV</b>
NEDERLANDS - Vertaling van de oorspronkelijke gebruiksaanwijzing .....	<b>NL</b>
NORSK - Oversettelse av den originale bruksanvisningen .....	<b>NO</b>
POLSKI - Tłumaczenie instrukcji oryginalnej .....	<b>PL</b>
PORTUGUÊS - Tradução do manual original .....	<b>PT</b>
РУССКИЙ - Перевод оригинальных инструкций .....	<b>RU</b>
SLOVENŠČINA - Prevod izvirnih navodil .....	<b>SL</b>
SVENSKA - Översättning av bruksanvisning i original .....	<b>SV</b>

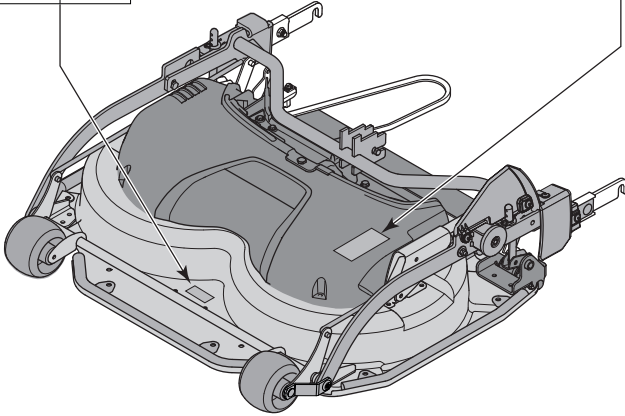
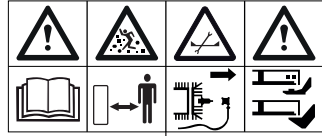
01



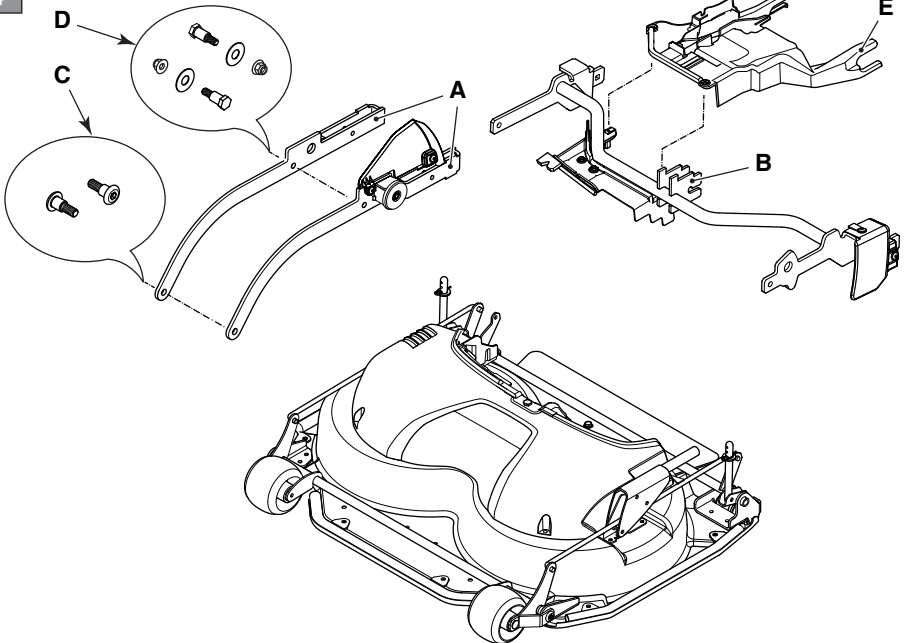
02



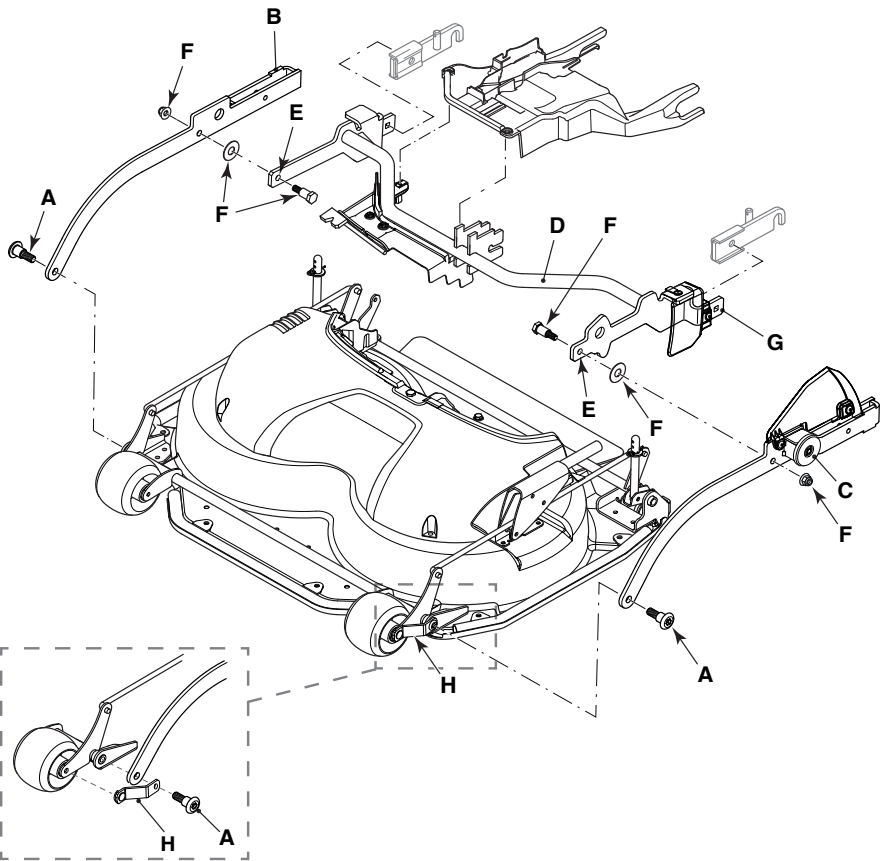
03



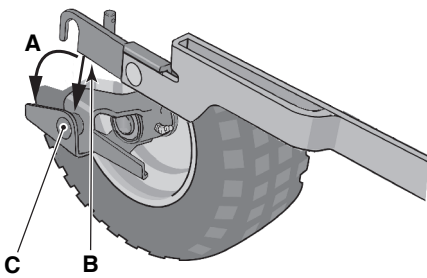
04



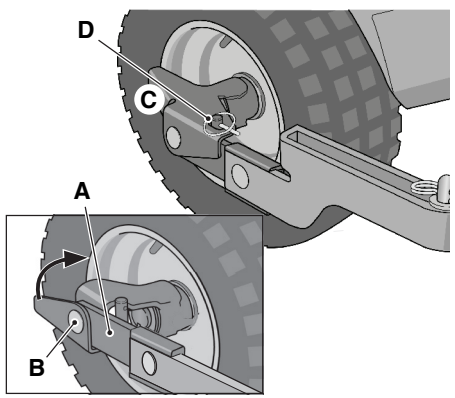
05

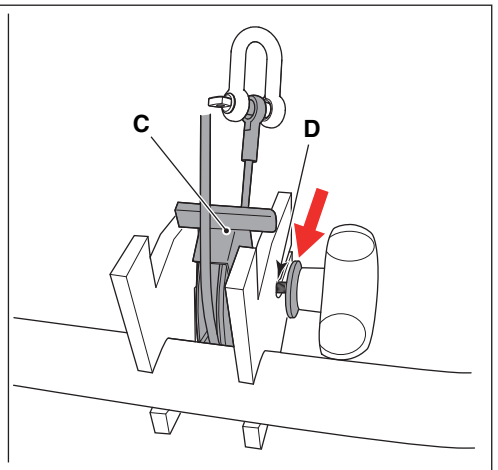
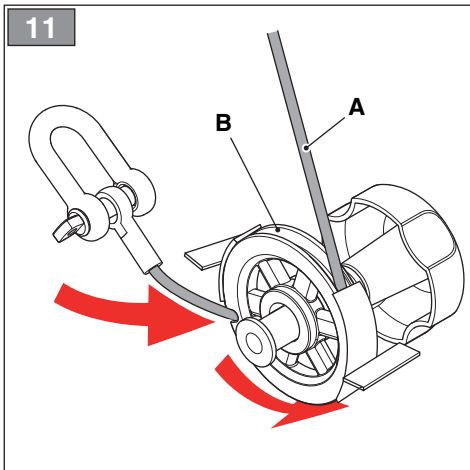
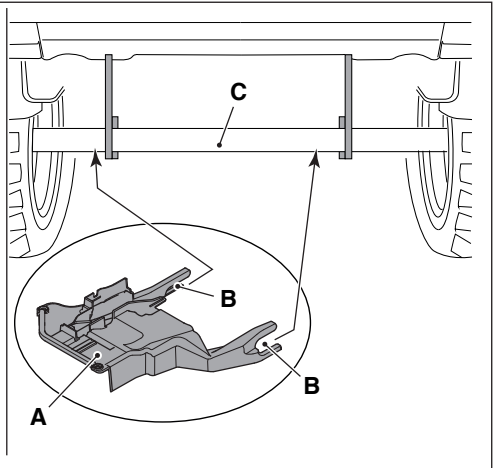
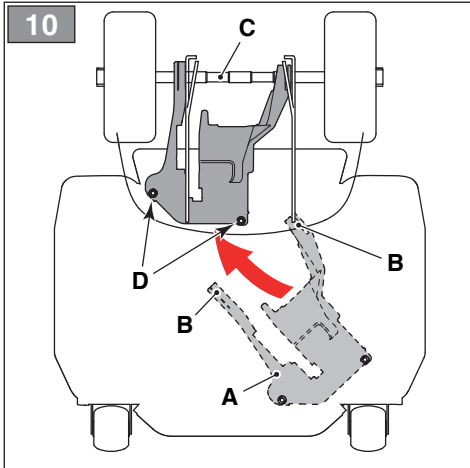
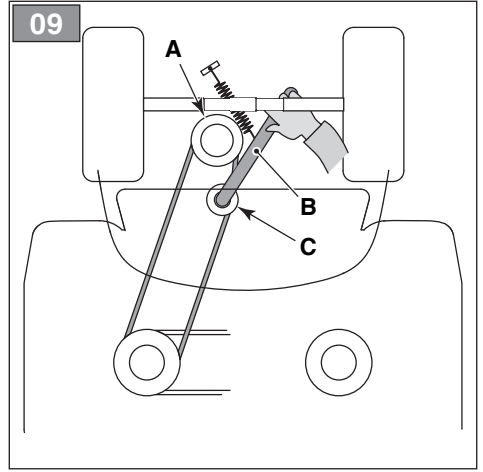
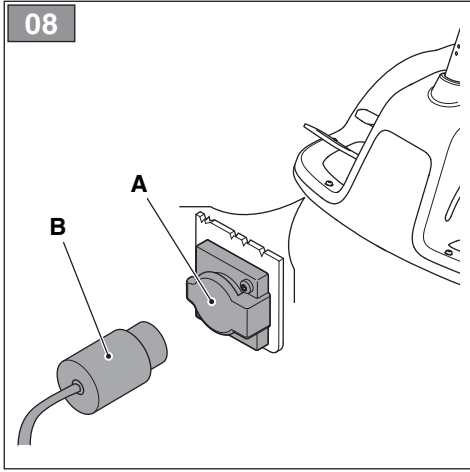


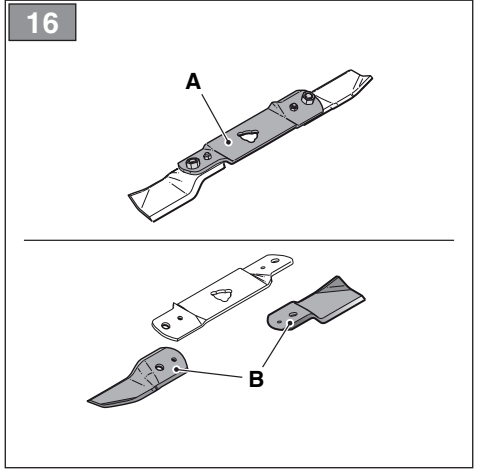
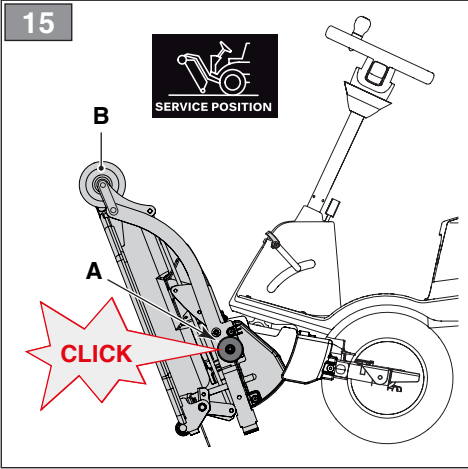
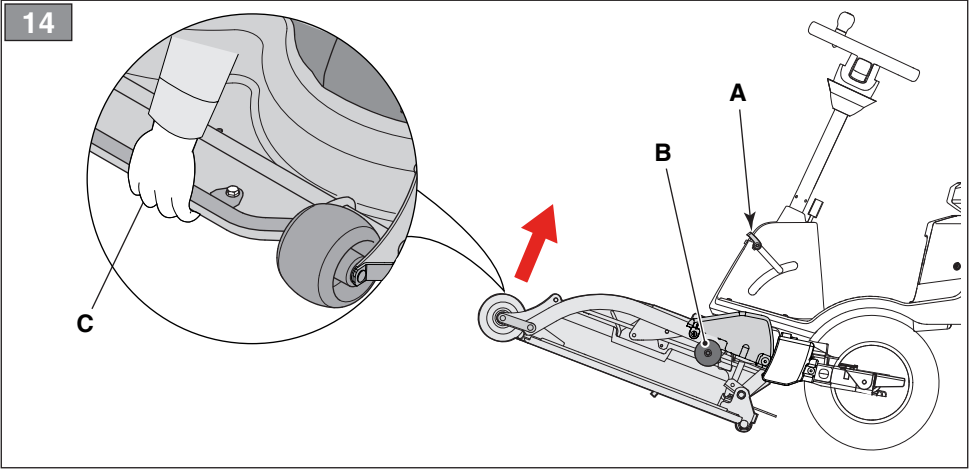
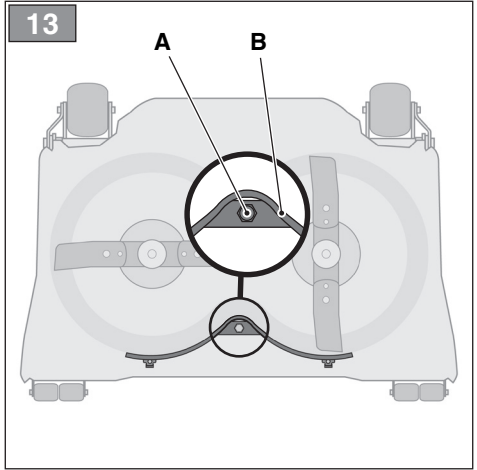
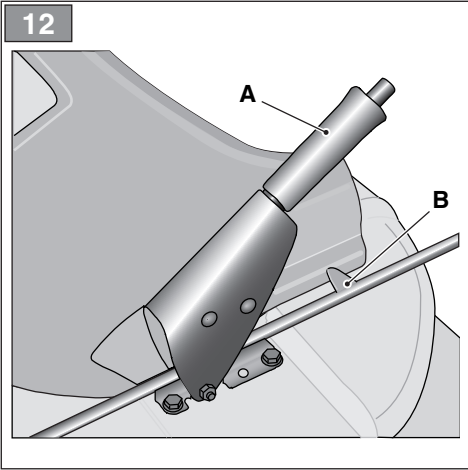
06



07









[1]	<b>DATI TECNICI</b>	<b>Type</b>	<b>85C QF</b>	<b>95C E QF</b>
[2]	Dimensioni di ingombro	fig. 2		
[3]	A = Lunghezza	mm	892	920
[4]	B = Altezza	mm	345	345
[5]	C = Larghezza	mm	991	1023
[6]	Massa	kg	45	49
[7]	Altezza di taglio minima	mm	25	25
[8]	Altezza di taglio massima	mm	85	85
[9]	Larghezza di taglio	cm	85	95
[10]	Regolazione manuale altezza di taglio		✓	-
[11]	Regolazione elettrica altezza di taglio		-	✓
[12]	Macchine compatibili (Type)			
	V 302		✓	-
	V 302 S		-	✓
	V 302 Li 48		-	✓
[13]	Codici dispositivi di taglio di ricambio	Fig:Pos		
		16:A	1134-7881-01	1134-7881-02
		16:B	1134-7880-01	1134-7880-01

<p>[1] <b>CS - TECHNICKÉ PARAMETRY</b></p> <p>[2] Rozměry stroje;</p> <p>[3] A = Délka</p> <p>[4] B = Výška</p> <p>[5] C = Šířka</p> <p>[6] Hmotnost</p> <p>[7] Minimální výška sekání</p> <p>[8] Maximální výška sekání</p> <p>[9] Šířka sekání</p> <p>[10] Ruční nastavení výšky sekání</p> <p>[11] Elektrické nastavení výšky sekání</p> <p>[12] Kompatibilní stroje (Typ)</p> <p>[13] Kódy náhradních sekacích zařízení</p>	<p>[1] <b>DA - TEKNISKE DATA</b></p> <p>[2] Pladskrav</p> <p>[3] A = Længde</p> <p>[4] B = Højde</p> <p>[5] C = Bredder</p> <p>[6] Vægt</p> <p>[7] Minimal klippehøjde</p> <p>[8] Maksimal klippehøjde</p> <p>[9] Klippebredde</p> <p>[10] Manuel indstilling af klippehøjde</p> <p>[11] Elektrisk indstilling af klippehøjde</p> <p>[12] Kompatible maskiner (Type)</p> <p>[13] Koder for klippeanordninger til udskiftning</p>
<p>[1] <b>DE - TECHNISCHE DATEN</b></p> <p>[2] Abmessungen</p> <p>[3] A= Länge</p> <p>[4] B = Höhe</p> <p>[5] C = Breite</p> <p>[6] Gewicht</p> <p>[7] Minimale-Ersatzteilnummern</p> <p>[8] Mähwerk-Ersatzteilnummern</p> <p>[9] Schnittbreite</p> <p>[10] Manuelle Schnitthöheneinstellung</p> <p>[11] Elektrische Schnitthöheneinstellung</p> <p>[12] Kompatible Geräte (Typen)</p> <p>[13] Mähwerk-Ersatzteilnummern</p>	<p>[1] <b>EN - TECHNICAL DATA</b></p> <p>[2] Overall dimensions</p> <p>[3] A= Length</p> <p>[4] B= Height</p> <p>[5] C= Width</p> <p>[6] Weight</p> <p>[7] Min. cutting height</p> <p>[8] Max. cutting height</p> <p>[9] Cutting width</p> <p>[10] Cutting height manual adjustment</p> <p>[11] Cutting height electric adjustment</p> <p>[12] Compatible machines (Type)</p> <p>[13] Spare cutting-means assy codes</p>
<p>[1] <b>ES - DATOS TÉCNICOS</b></p> <p>[2] Dimensiones</p> <p>[3] A = Longitud</p> <p>[4] B = Altura</p> <p>[5] C = Anchura</p> <p>[6] Peso</p> <p>[7] Altura de corte mínima</p> <p>[8] Altura de corte máxima</p> <p>[9] Anchura de corte</p> <p>[10] Ajuste manual de la altura de corte</p> <p>[11] Ajuste eléctrico de la altura de corte</p> <p>[12] Máquinas compatibles (tipo)</p> <p>[13] Códigos de los dispositivos de corte de recambio</p>	<p>[1] <b>ET - TEHNILISED ANDMED</b></p> <p>[2] Üldmõõtmed</p> <p>[3] A = Pikkus</p> <p>[4] B = Kõrgus</p> <p>[5] C = Laius</p> <p>[6] Mass</p> <p>[7] Minimaalne lõikekõrgus</p> <p>[8] Maksimaalne lõikekõrgus</p> <p>[9] Lõikelaius</p> <p>[10] Lõikekõrguse manuaalne reguleerimine</p> <p>[11] Lõikekõrguse elektriline reguleerimine</p> <p>[12] Ühilduvad masinad (Tüüp)</p> <p>[13] Vahetatavate lõikeseadmete koodid</p>

<p>[1] <b>FI - TEKNISET TIEDOT</b></p> <p>[2] Mitat</p> <p>[3] A = pituus</p> <p>[4] B = korkeus</p> <p>[5] C = Leveys</p> <p>[6] Massa</p> <p>[7] Pienin leikkuukorkeus</p> <p>[8] Suurin leikkuukorkeus</p> <p>[9] Leikkuuleveys</p> <p>[10] Käsi käyttöinen leikkuukorkeuden säätö</p> <p>[11] Leikkuukorkeuden sähköinen säätö</p> <p>[12] Yhteensopiviin laitteisiin (tyyppi)</p> <p>[13] Koodit leikkaus laitteet osat</p>	<p>[1] <b>FR - CARACTÉRISTIQUES TECHNIQUES</b></p> <p>[2] Dimensions d'encombrement</p> <p>[3] A= Longueur</p> <p>[4] B = Hauteur</p> <p>[5] C = Largeur</p> <p>[6] Masse</p> <p>[7] Hauteur de coupe minimale</p> <p>[8] Hauteur de coupe maximale</p> <p>[9] Largeur de coupe</p> <p>[10] Réglage manuel de la hauteur de coupe</p> <p>[11] Réglage électrique de la hauteur de coupe</p> <p>[12] Machines compatibles (Type)</p> <p>[13] Codes dispositifs de coupe détachés</p>
<p>[1] <b>HR - TEHNIČKI PODACI</b></p> <p>[2] Ukupne dimenzije</p> <p>[3] A = Duljina</p> <p>[4] B = Visina</p> <p>[5] C = Širina</p> <p>[6] Težina</p> <p>[7] Minimalna visina rezanja</p> <p>[8] Maksimalna visina rezanja</p> <p>[9] Širina reza</p> <p>[10] Ručno podešavanje visine rezanja</p> <p>[11] Električno podešavanje visine rezanja</p> <p>[12] Kompatibilni strojevi (Vrsta)</p> <p>[13] Šifre rezervnih reznih kućišta</p>	<p>[1] <b>HU - MŰSZAKI ADATOK</b></p> <p>[2] Helyfoglalás</p> <p>[3] A = Hosszúság</p> <p>[4] B = Magasság</p> <p>[5] C = Szélesség</p> <p>[6] Súly</p> <p>[7] Minimális vágásmagasság</p> <p>[8] Maximális vágásmagasság</p> <p>[9] Vágásszélesség</p> <p>[10] Manuálisan állítható vágási magasság</p> <p>[11] Elektromosan állítható vágási magasság</p> <p>[12] Kompatibilis gépek (típus)</p> <p>[13] Vágóberendezések cserealkatrész cikkszámok</p>
<p>[1] <b>LT - TECHNINIAI DUOMENYS</b></p> <p>[2] Kėbulo išmatavimai</p> <p>[3] A = Ilgis</p> <p>[4] B = Aukštis</p> <p>[5] C = Plotis</p> <p>[6] Svoris</p> <p>[7] Minimalus pjovimo aukštis</p> <p>[8] Maksimalus pjovimo aukštis</p> <p>[9] Pjovimo plotis</p> <p>[10] Rankinis pjovimo aukščio reguliavimas</p> <p>[11] Elektrinis pjovimo aukščio reguliavimas</p> <p>[12] Suderinamos mašinos (Tipas)</p> <p>[13] Pjovimo prietaisų atsarginių dalių kodai</p>	<p>[1] <b>LV - TEHNISKIE DATI</b></p> <p>[2] Razsežnost obremenitve</p> <p>[3] A = Dolžina</p> <p>[4] B = Višina</p> <p>[5] C = Širina</p> <p>[6] Masa</p> <p>[7] Najnižja možna višina odreza</p> <p>[8] Najvišja možna višina odreza</p> <p>[9] Širina odreza</p> <p>[10] Ročno uravnavanje višine odreza</p> <p>[11] Električno uravnavanje višine odreza</p> <p>[12] Skladni stroji (Tip)</p> <p>[13] Kode nadomestljivih rezalnih naprav</p>

<p>[1] <b>NL - TECHNISCHE GEGEVENS</b></p> <p>[2] Buitenafmetingen</p> <p>[3] A = Lengte</p> <p>[4] B = Hoogte</p> <p>[5] C = Breedte</p> <p>[6] Gewicht</p> <p>[7] Minimum maaihoogte</p> <p>[8] Maximum maaihoogte</p> <p>[9] Maaibreedte</p> <p>[10] Handmatige instelling maaihoogte</p> <p>[11] Elektrische instelling maaihoogte</p> <p>[12] Compatibele machines (type)</p> <p>[13] Codes vervangende maai-inrichtingen</p>	<p>[1] <b>NO - TEKNISKE DATA</b></p> <p>[2] Utvendige mål</p> <p>[3] A = Lengde</p> <p>[4] B = Høyde</p> <p>[5] C = Breddre</p> <p>[6] Maskinens totalvekt</p> <p>[7] Min. klippehøyde</p> <p>[8] Maks. klippehøyde</p> <p>[9] Klippebredde</p> <p>[10] Manuell innstilling av klippehøyde</p> <p>[11] Elektrisk innstilling av klippehøyde</p> <p>[12] Kompatible maskiner (type)</p> <p>[13] Koder for utskiftbare klipperedskaper</p>
<p>[1] <b>PL - DANE TECHNICZNE</b></p> <p>[2] Wymiary</p> <p>[3] A = Długość</p> <p>[4] B = Wysokość</p> <p>[5] C = Szerokość</p> <p>[6] Ciężar</p> <p>[7] Minimalna wysokość cięcia</p> <p>[8] Maksymalna wysokość cięcia</p> <p>[9] Szerokość cięcia</p> <p>[10] Regulacja manualna wysokości cięcia</p> <p>[11] Elektryczna regulacja wysokości cięcia</p> <p>[12] Kompatybilne maszyny (Typ)</p> <p>[13] Kody wymiennych agregatów tnących</p>	<p>[1] <b>PT - DADOS TÉCNICOS</b></p> <p>[2] Dimensões de delimitação</p> <p>[3] A = Comprimento</p> <p>[4] B = Altura</p> <p>[5] C = Largura</p> <p>[6] Massa</p> <p>[7] Altura de corte mínima</p> <p>[8] Altura de corte máxima</p> <p>[9] Largura de corte</p> <p>[10] Regulação manual da altura de corte</p> <p>[11] Regulação elétrica da altura de corte</p> <p>[12] Máquinas compatíveis (Tipo)</p> <p>[13] Códigos dispositivos de corte de substituição</p>
<p>[1] <b>RU - ТЕХНИЧЕСКИЕ ХАРАКТЕРИСТИКИ</b></p> <p>[2] Габаритные размеры</p> <p>[3] A = Длина</p> <p>[4] B = Высота</p> <p>[5] C = Ширина</p> <p>[6] Масса</p> <p>[7] Минимальная высота стрижки</p> <p>[8] Максимальная высота стрижки</p> <p>[9] Ширина стрижки</p> <p>[10] Ручная регулировка высоты стрижки</p> <p>[11] Электрическая регулировка высоты стрижки</p> <p>[12] Совместимые машины (Тип)</p> <p>[13] Коды запасных режущих устройств</p>	<p>[1] <b>SL - TEHNIČNI PODATKI</b></p> <p>[2] Razsežnost obremenitve</p> <p>[3] A = Dolžina</p> <p>[4] B = Višina</p> <p>[5] C = Širina</p> <p>[6] Masa</p> <p>[7] Najnižja možna višina odreza</p> <p>[8] Najvišja možna višina odreza</p> <p>[9] Širina odreza</p> <p>[10] Ročno uravnavanje višine odreza</p> <p>[11] Električno uravnavanje višine odreza</p> <p>[12] Skladni stroji (Tip)</p> <p>[13] Kode nadomestljivih rezalnih naprav</p>

[1] **SV - TEKNISKA DATA**

[2] Dimensioner

[3] A = Längd

[4] B = Höjd

[5] C = Bredd

[6] Vikt

[7] Minsta klipphöjd

[8] Altezza di taglio massima

[9] Klippbredd

[10] Manuell klipphöjdsinställning

[11] Elektrisk klipphöjdsinställning

[12] Kompatibla maskiner (Typ)

[13] Koder för knivreservdelar



## СОДЕРЖАНИЕ


1. ОБЩИЕ СВЕДЕНИЯ.....	1
2. ТЕХНИКА БЕЗОПАСНОСТИ .....	2
2.4 ТЕХНИЧЕСКОЕ ОБСЛУЖИВАНИЕ, ХРАНЕНИЕ И ТРАНСПОРТИРОВКА .....	3
3. ЗНАКОМСТВО С МАШИНОЙ.....	4
3.1 ОПИСАНИЕ МАШИНЫ И ПРЕДУСМОТРЕННОЕ ИСПОЛЬЗОВАНИЕ.....	4
3.2 Таблички техники безопасности.....	4
3.3 ИДЕНТИФИКАЦИОННАЯ ТАБЛИЧКА .....	5
3.4 ОСНОВНЫЕ КОМПОНЕНТЫ.....	5
4. СБОРКА .....	5
4.1 КОМПОНЕНТЫ ДЛЯ СБОРКИ .....	5
4.2 СБОРКА РЕЖУЩЕГО УЗЛА.....	6
4.3 УСТАНОВКА РЕЖУЩЕГО УЗЛА НА ГАЗОНОКОСИЛКУ С СИДЯЩИМ НА СИДЕНЬЕ ВОДИТЕЛЕМ .....	6
4.4 режущего узла с газонокосилки, управляемой сидящим водителем.....	7
5. УСТРОЙСТВА УПРАВЛЕНИЯ .....	7
5.1 Регулировка высоты стрижки.....	7
5.2 Рукоятка «QUICK FLIP».....	7
6. ИСПОЛЬЗОВАНИЕ МАШИНЫ .....	8
6.1 Предварительные операции .....	8
6.2 ПРОВЕРКА СИСТЕМЫ БЕЗОПАСНОСТИ.....	8
6.3 ПУСК / РАБОТА.....	8
6.4 ПОСЛЕ ИСПОЛЬЗОВАНИЯ .....	8
7. ПОВСЕДНЕВНОЕ ТЕХНИЧЕСКОЕ ОБСЛУЖИВАНИЕ .....	8
7.1 Общие положения.....	8
7.2 ПОЛОЖЕНИЕ ДЛЯ МОЙКИ И ТЕХНИЧЕСКОГО ОБСЛУЖИВАНИЯ .....	9
7.3 КРЕПЕЖНЫЕ ГАЙКИ И ВИНТЫ.....	9
7.4 Очистка.....	9
8. ВНЕПЛАНОВОЕ ТЕХНИЧЕСКОЕ ОБСЛУЖИВАНИЕ .....	10
8.1 Контроль и замена режущих устройств .....	10
8.2 Контроль и замена ременной передачи режущих устройств .....	10
9. ХРАНЕНИЕ .....	10
10. ОБСЛУЖИВАНИЕ И РЕМОНТ.....	10
11. ПЕРЕМЕЩЕНИЕ И ТРАНСПОРТИРОВКА .....	11
12. ГАРАНТИЯ .....	11
13. ТАБЛИЦА РАБОТ ПО ТЕХНИЧЕСКОМУ ОБСЛУЖИВАНИЮ .....	11
14. ОБНАРУЖЕНИЕ НЕИСПРАВНОСТЕЙ... ..	12

## 1. ОБЩИЕ СВЕДЕНИЯ

### 1.1 КАК ЧИТАТЬ РУКОВОДСТВО

Отдельные параграфы руководства, содержащие особо важную информацию по безопасности использования, выделены одним из следующих способов:

Части с пометкой **«ОБРАТИТЕ ВНИМАНИЕ»** или **«ВАЖНО»** содержат уточнения или дополнения к уже сказанному выше, направленные на предотвращение повреждений машины или нанесения другого ущерба.

Этот символ  обозначает опасность. Несоблюдение данного предупреждения вызывает опасность нанесения телесных повреждений пользователю или третьим лицам и/или материального ущерба.

Части руководства, взятые в рамку из серой пунктирной линии, обозначают опционные характеристики, не присутствующие во всех моделях, представленных в данном руководстве. Проверьте, присутствует ли эта характеристика в вашей модели.

Точкой отсчета для таких обозначений, как «передний», «задний», «правый», «левый», является положение водителя на сиденье.

### 1.2 ССЫЛКИ

#### 1.2.1 Рисунки

Рисунки в настоящих инструкциях по эксплуатации нумеруются как 1, 2, 3 и т. д. Компоненты, показанные на рисунках, нумеруются как А, В, С и т. д. Ссылка на компонент С на рисунке 2 обозначается как: «См. Рис. 2.С» или просто «(Рис. 2.С)» Рисунки являются ориентировочными. Действительно установленные компоненты могут отличаться от представленных на рисунках.

## 1.2.2 Заголовки

Руководство разделено на главы и параграфы. Название параграфа «2.1 Обучение» является подзаголовком главы «2 Правила техники безопасности». Ссылки на заголовки или параграфы обозначаются сокращениями «гл.» или «пар.» и соответствующим номером. Например: «гл. 2» или «пар. 2.1».

## 2. ТЕХНИКА БЕЗОПАСНОСТИ

### 2.1 ОБУЧЕНИЕ

**!** *Перед использованием машины внимательно прочтите соответствующее руководство по использованию.*

*Данная глава «Техника безопасности» относится только к сменным приспособлениям. Правила техники безопасности для газонокосилки с фронтальным режущим узлом, управляемой сидящим на ней водителем, содержатся в специальном приложении к данному руководству по использованию.*

**!** *Ознакомьтесь с органами управления и надлежащим использованием машины. Научитесь быстро останавливать машину. Несоблюдение предупреждений и инструкций может вызвать пожары и/или тяжелые повреждения.*

- Ни в коем случае не разрешайте пользоваться машиной детям или лицам, недостаточно хорошо знакомым с правилами обращения с ней. Местное законодательство может устанавливать минимальный возраст пользователя.
- Никогда не используйте машину, если вы устали, плохо себя чувствуете или находитесь под воздействием лекарственных средств, наркотиков, алкоголя или веществ, снижающих ваши рефлекс и внимание.
- Не перевозите на машине детей или других лиц.
- Помните, что оператор или пользователь машины несет ответственность за несчастные случаи или возникновение непредвиденных ситуаций, в результате которых могут пострадать третьи лица или имуществу которых может быть нанесен ущерб. Пользователь несет ответственность за оценку потенциальных рисков на участке, на котором он работает,

кроме того, он должен принять все меры предосторожности, чтобы обеспечить свою безопасность и безопасность других людей, в особенности на склонах, неровных, скользких или неустойчивых поверхностях.

- Если вы решите передать или одолжить машину другим лицам, убедитесь, что они ознакомились с инструкциями по использованию, содержащимися в данном руководстве

### 2.2 ПРЕДВАРИТЕЛЬНЫЕ ОПЕРАЦИИ

#### Средства индивидуальной защиты

- Во время работы следует использовать подходящую одежду, прочную рабочую обувь с нескользящей подошвой и длинные брюки. Не работать на машине босиком или в открытых сандалиях. Использовать специальные наушники для защиты органов слуха.
- Не следует надевать шарфы, халаты, ожерелья, браслеты, одежду с развешиваемыми частями или с завязками, галстуками или любыми свисающими или широкими частями, которые могут застрять в самой машине или зацепиться за предметы, находящиеся на участке работ.
- Длинные волосы необходимо подвязать.

#### Участок работ / Машина

- Внимательно осмотрите весь рабочий участок и уберите все, что может быть выброшено машиной или повредить режущий узел и вращающиеся части машины (камни, ветки, проволоку, кости и т.д.).


### 2.3 ВО ВРЕМЯ ИСПОЛЬЗОВАНИЯ

#### Участок работ

- Не используйте машину во взрывоопасной среде и в близости от горючих жидкостей, газов или пыли. Электрические контакты или механическое трение могут привести к образованию искр, от которых могут воспламениться пыль или пары.
- Работайте только при дневном свете или при хорошем искусственном освещении и в условиях хорошей видимости.
- На рабочем участке не должно быть взрослых людей, детей и животных. Дети должны находиться под присмотром другого взрослого человека.
- Избегайте использования машины на мокрых газонах, под дождем и при риске грозы, особенно при возможности молний.

- Будьте предельно осторожны на неровном грунте (ухабы, канавы), на склонах, при наличии скрытых опасностей и при приближении к препятствиям, которые могут ухудшить обзор.
- Действуйте с особой осторожностью поблизости от крутых склонов, канав, насыпей. Машина может опрокинуться при съезжании колеса с края обрыва или при обрушении обрыва.
- Будьте особенно осторожны на уклонах, чтобы не допустить опрокидывания машины или потери управления. Ниже перечислены основные причины потери управления:
  - Недостаточное сцепление колёс с грунтом.
  - Слишком высокая скорость
  - Неправильно выполняемое торможение
  - Несоответствие машины цели использования
  - Незнание особенностей поведения машины на разных типах поверхностей
  - Неправильное использование в качестве буксирного средства

#### Поведение во время работы

- Не приближайте руки и ноги к режущему устройству, как во время пуска, так и во время работы с машиной.
- Внимание: режущий узел продолжает вращаться несколько секунд после его отключения или после выключения двигателя.
- Будьте осторожны при работе с многолезвевыми деками, так как один вращающийся нож может привести во вращение остальные ножи
- Отключите режущее устройство или механизм отбора мощности и переведите режущее устройство в самое высокое положение:
  - Во время перемещения от одного участка работы к другому
  - При пересечении не заросших травой участков
-  В случае поломок или аварий во время работы немедленно остановите двигатель и отведите машину таким образом, чтобы не нанести дальнейших повреждений. в случае получения травмы или нанесения травмы третьим лицам немедленно окажите надлежащую первую помощь и обратитесь в медицинское учреждение. Тщательно уберите любой мусор, который может стать причиной повреждений машины или телесных


повреждений людей или животных, если останется незамеченным.

#### Ограничения в использовании

- Не используйте машину с поврежденными, отсутствующими или неправильно установленными защитными устройствами.
- Не отсоединяйте, не отключайте, не снимайте и не разбирайте установленные на машине системы безопасности и микровыключатели.

### 2.4 ТЕХНИЧЕСКОЕ ОБСЛУЖИВАНИЕ, ХРАНЕНИЕ И ТРАНСПОРТИРОВКА

Регулярное техническое обслуживание и правильно организованное хранение обеспечивают безопасность использования машины и сохранение оптимальных рабочих характеристик.

 **Не используйте машину с изношенными или поврежденными частями. Поврежденные или износившиеся детали всегда необходимо заменять, их никогда не ремонтируют. Используйте только оригинальные запчасти: использование неоригинальных и/или неправильно установленных запасных частей может снизить безопасность использования машины, вызвать несчастные случаи или телесные повреждения, и освобождает изготовителя от ответственности по любому обязательству.**

#### Техническое обслуживание

- При выполнении регулировок, машины действуйте с особой осторожностью и следите за тем, чтобы пальцы не попали между движущимися ножами и неподвижными частями машины.

#### Хранение

- Чтобы снизить опасность пожара не оставляйте контейнеры с отходами в помещении.

#### Перемещение и транспортировка

- При перевозке машины на грузовике или прицепе используйте погрузочную платформу надлежащей прочности, ширины и длины.
- При перевозке машины на автотранспорте необходимо:
  - загрузить машину, используя необходимое количество людей.
  - установить ее так, чтобы она не представляла никакой опасности



- прочно закрепить ее на транспортном средстве с помощью тросов или цепей, чтобы не допустить ее опрокидывания и нанесения повреждений.

## 2.5 ОХРАНА ОКРУЖАЮЩЕЙ СРЕДЫ

Забота об охране окружающей среды должна быть определяющим фактором при использовании машины.

- Необходимо избегать нарушения покоя соседей. Следует использовать машину в такое время дня, когда это причиняет наименьшее беспокойство (не ранним утром или поздним вечером, когда окружающие отдыхают).
- Следует строго соблюдать действующие нормативы по утилизации упаковочных материалов, масел, топлива, фильтров, изношенных частей и любых других материалов, оказывающих сильное воздействие на окружающую среду; запрещается выбрасывать такие материалы вместе с бытовым мусором, они должны сдаваться на специальные сборочные пункты, производящие их переработку.
- Если машина приходит в негодность, запрещается оставлять ее в окружающей среде, необходимо обратиться в специализированный центр в соответствии с местными нормативами.

## 3. ЗНАКОМСТВО С МАШИНОЙ

### 3.1 ОПИСАНИЕ МАШИНЫ И ПРЕДУСМОТРЕННОЕ ИСПОЛЬЗОВАНИЕ

Данная машина представляет собой сменные приспособления, а именно режущий узел.

Эти сменные приспособления предназначены для применения в садоводстве и должны устанавливаться на другую машину: на газонокосилку, управляемую сидящим водителем, с фронтальной установкой навесных орудий – служащую для этих приспособлений опорой и источником движущей силы.

#### 3.1.1 Предусмотренное использование

Данный режущий узел предназначен для стрижки травы.

Его основные функции заключаются в следующем:

- Стрижка и измельчение травы и ее распределение по газону (мульчирование)
- Стрижка травы и ее выбрасывание на газон из задней части машины

#### 3.1.2 Ненадлежащее использование

Любое другое использование, отличающееся от вышеуказанного, может оказаться опасным и привести к травмам людей и/или нанесению материального ущерба.

Следующие способы использования (как, например, но, не ограничиваясь) должны рассматриваться как ненадлежащие:

- Перевозка на газонокосилке других людей, детей или животных;
- Буксировка грузов;
- Приведение в действие режущих устройств при отсутствии травы.

**«ВАЖНО»** *Ненадлежащее использование машины ведет к прекращению действия гарантии и освобождению Производителя от любой ответственности за возможный ущерб, возникший в результате нанесения повреждений оператору или третьим лицам. Такая ответственность возлагается на пользователя.*

#### 3.1.3 Применение машины

Данная машина предназначена для простых пользователей, т.е. непрофессиональных операторов. Данная машина предназначена для любительского использования.

**«ВАЖНО»** *Машина должна управляться одним оператором.*

### 3.2 ТАБЛИЧКИ ТЕХНИКИ БЕЗОПАСНОСТИ

На машину нанесены различные условные знаки (Рис. 3). Их назначением является напоминать оператору правильный порядок выполнения действий во время работы для обеспечения безопасности. Значение условных знаков:



**ВНИМАНИЕ!** Перед использованием машины внимательно изучите руководство по эксплуатации.



**ВНИМАНИЕ!** Внимательно следите за наличием посторонних предметов. Внимательно следите за присутствующими на участке выполнения работы людьми.



**ВНИМАНИЕ!** Перед выполнением ремонтных работ отсоедините кабель свечи зажигания от самой свечи.



**ВНИМАНИЕ!** Во время работы устройства запрещается просовывать руки или ноги под защиты.

**«ВАЖНО»** Если самоклеящиеся этикетки пришли в негодность или стали нечитаемыми, они должны быть заменены. Запросите новые этикетки в авторизованном сервисном центре.

### 3.3 ИДЕНТИФИКАЦИОННАЯ ТАБЛИЧКА

На идентификационной табличке указаны следующие данные См. (Рис. 1):

1. Марка
2. Адрес производителя
3. Модель
4. Тип машины
5. Определение принадлежности
6. Вес в кг
7. Год выпуска
8. Заводской номер
9. Серийный номер
10. Маркировка соответствия СЕ

Запишите идентификационные данные вашей машины в соответствующие ячейки таблички на задней обложке.

**«ВАЖНО»** Эти идентификационные данные следует использовать при любых контактах с сервисными мастерскими

**«ВАЖНО»** Пример Декларации о соответствии приводится на последних страницах руководства.

### 3.4 ОСНОВНЫЕ КОМПОНЕНТЫ

Машина включает следующие основные компоненты (рис. 1):

- A. Кронштейны
- B. Защитный картер
- C. Колеса
- D. Точку для ручного подъема
- E. Рукоятка «QUICK FLIP»
- F. Ременную передачу режущих устройств
- G. Индикатор высоты стрижки
- H. Ручную регулировку высоты стрижки (при наличии)
- I. Коннектор для электрокабеля (при наличии)
- J. Режущие устройства

### Компоненты газонокосилки, управляемой сидящим водителем, с фронтальной установкой навесных орудий:

- K. Быстроразъемные соединения
- L. Подъемный шкив
- M. Педаль подъемника принадлежностей
- N. Выключатель электрического регулятора высоты стрижки
- O. Штепсельная розетка (при наличии)

## 4. СБОРКА

**«ВАЖНО»** В главе 2 изложены правила техники безопасности, которые необходимо строго выполнять, чтобы избежать возникновения серьезных рисков и опасностей. Необходимо строго соблюдать эти правила, чтобы избежать возникновения серьезных рисков и опасностей.

Для удобства транспортировки и хранения отдельные компоненты не устанавливаются на машину на заводе производителя, а должны быть установлены пользователем после удаления упаковки в соответствии со следующими инструкциями.

**⚠** **Распаковка машины и ее сборка должны выполняться с помощью надежного инструмента на ровной твердой поверхности, обеспечивающей достаточное пространство для перемещения самой машины и ее упаковки. Запрещается эксплуатировать машину до выполнения всех указаний раздела «СБОРКА».**

### 4.1 КОМПОНЕНТЫ ДЛЯ СБОРКИ

В упаковке машины находятся компоненты для сборки (рис. 4) перечисленные в следующей таблице:

Поз.	Описание	К-во
A	Кронштейны	2
B	Поперечина	1
C	Винты для закрепления кронштейнов	2
D	Винты, шайбы и гайки для закрепления поперечины	6
E	Защитный картер ременной передачи	1

#### 4.1.1 Распаковка

1. Осторожно открыть упаковку, следя за тем, чтобы не утратить никакой из находящихся в ней компонентов.
2. Внимательно прочитать всю находящуюся в коробке документацию, включая настоящие инструкции.
3. Вынуть из коробки все не установленные на машину компоненты.
4. Вынуть из коробки машину.
5. Утилизация коробки и других упаковочных материалов должна производиться в соответствии с местными нормативами.

#### 4.2 СБОРКА РЕЖУЩЕГО УЗЛА

1. Расположите рычаг с рукояткой "Quick Flip" (рис. 5.С) со стороны, указанной на рисунке, и прикрепите его к внутренней части кронштейна (рис. 5.Н) с помощью винта (рис. 5.А).
2. Второй рычаг (рис. 5.В) расположите с противоположной стороны и прикрепите его к внутренней части кронштейна (рис. 5.Н) с помощью винта (рис. 5.А).
3. Расположите поперечину (рис. 5.Д) так, чтобы совпали отверстия (рис. 5.Е) и закрепить с помощью винтов, шайб и гаек (рис. 5.Ф) в последовательности, указанной на рисунке.
4. Установить опорные кронштейны (входящие в комплект газонокосилки) в гнезда на поперечине (рис. 5.Г) и закрепить винтами и гайками (поставленными в комплекте с газонокосилкой).

#### 4.3 УСТАНОВКА РЕЖУЩЕГО УЗЛА НА ГАЗОКОСИЛКУ С СИДЯЩИМ НА СИДЕНЬЕ ВОДИТЕЛЕМ

Режущий узел устанавливается на газонокосилку с помощью опор, закрепленных на передних колесах, подъемного шкива (входящих в комплект газонокосилки) и ременной передачи режущих устройств (предварительно установленной на режущий узел).

Сборка должна производиться в указанной последовательности, начиная с регулировки максимальной высоты стрижки, что позволяет облегчить последующие фазы монтажа.

#### 4.3.1 Соединение коннектора для элэнтронабеля

Если режущий узел оснащен устройством для электрической регулировки высоты стрижки, соединить коннектор с разъемом (рис. 8.А).

#### 4.3.2 Регулировка высоты стрижки

Для облегчения сборки отрегулировать максимальную высоту стрижки (пар. 5 1).

#### 4.3.3 Сцепление с быстроразъемными соединениями, установленными на колесах

**«ВАЖНО»** *Перед выполнением следующих операций ознакомьтесь со специальными инструкциями, включенными в руководство машины, и с инструкциями быстроразъемных соединений.*

1. Убедиться, что быстроразъемные соединения установлены на газонокосилку и что их опорные кронштейны закреплены в гнездах поперечины режущего узла.
2. Разместить режущий узел перед газонокосилкой.
3. Перевести быстроразъемные соединения в открытое положение (рис. 6.А).
4. Приподнять и опереть нижнюю часть (рис. 6.В) зацепного кронштейна на штифт (рис. 6.С) с обеих сторон.
5. Соедините зацепной кронштейн (рис. 7.А) с обеих сторон с штифтом (рис. 7.В).


#### 4.3.4 Сцепление ременной передачи режущих устройств

1. Отрегулировать минимальную высоту стрижки (пар. 5 1).
2. Стать перед газонокосилкой.
3. Пропустить ремень через шкив (рис. 9.А) газонокосилки.
4. Потянуть натяжной шкив (рис. 9.В) по направлению к фронтальной части машины.
5. Протяните ремень через шкив (рис. 9.С) натяжного устройства, медленно ослабляя натяжение.

6. Закончить установку, повернув ногой быстроразъемные соединения в закрытое положение (Рис. 7.С), и вставить шпильку или штифт (Рис. 7.Д).

#### 4.3.5 Сборка защитного картера ременной передачи

1. Отрегулировать минимальную высоту стрижки (пар. 5 1).
2. Вставить картер (Рис. 10.А) с левой стороны (вид с передней части машины).
3. Надеть вилки (Рис. 10.В) на оси колес (Рис. 10.С).

 **Убедиться, что защитный картер установлен правильно, как показано на (рис. 10).**

4. Завинтить и затянуть винты (Рис. 10.Д).

#### 4.3.6 Сборка подъемного шкива

Данный компонент входит в комплект газонокосилки, управляемой сидящим водителем, с фронтальной установкой навесных орудий.

1. Отрегулировать максимальную высоту стрижки (пар. 5 1).
2. Пропустить трос (Рис. 11.А) газонокосилки через направляющую подъемного шкива (Рис. 11.В).
3. После завершения установки режущего узла на газонокосилку установить подъемный шкив (Рис. 11.С) в выемку в поперечине (Рис. 11.Д). Закрепить поворотом соответствующей рукоятки.

#### 4.4 РЕЖУЩЕГО УЗЛА С ГАЗОКОСИЛКИ, УПРАВЛЯЕМОЙ СИДЯЩИМ ВОДИТЕЛЕМ

Правильная разборка выполняется в следующей последовательности.

1. Если режущий узел оснащен устройством для электрической регулировки высоты стрижки, отсоедините кабель от машины (Рис. 8.В).
2. Отвинтить и вынуть подъемный шкив из поперечины режущего узла.
3. Разобрать защитный картер ремня в следующем порядке:
  - Ослабить и вынуть винты (Рис. 10.Д)
  - Снять картер (рис. 10.А)
4. Вынуть шпильку или штифт (Рис. 7.Д) и повернуть быстроразъемные соединения в открытое положение (рис. 6.А).
5. Ослабить натяжение ременной передачи в следующем порядке:

- Правой рукой взяться за рычаг натяжного устройства (Рис. 9.В) и потянуть его по направлению к фронтальной части машины.
- левой рукой снять ремень со шкива (Рис. 9.С).
- Вынуть ремень из шкива (Рис. 9.А) машины.

6. Поднять опорные кронштейны быстроразъемных соединений (Рис. 7.А) и отделить режущий узел от газонокосилки.

## 5. УСТРОЙСТВА УПРАВЛЕНИЯ

### 5.1 РЕГУЛИРОВКА ВЫСОТЫ СТРИЖКИ

 **Регулировка должна производиться с отключенными режущими устройствами.**

#### 5.1.1 Электрическая регулировка высоты стрижки

Высота стрижки регулируется с большой точностью с помощью специального выключателя, установленного на газонокосилке, управляемой сидящим водителем, с фронтальной установкой навесных орудий. Индикатор высоты стрижки (Рис. 1.Г) показывает заданную высоту.

**«ВАЖНО»** Для приведения в действие устройства электрической регулировки необходимо вставить коннектор электрокабеля режущего узла в разъем (Рис. 8.А) газонокосилки.

#### 5.1.2 Ручная регулировка высоты стрижки

Высота стрижки может быть задана установкой рычага в одно из фиксированных положений (Рис. 12.А). Индикатор высоты стрижки (Рис. 12.В) показывает заданную высоту.

### 5.2 РУКОЯТКА «QUICK FLIP»

Рукоятка «Quick Flip» позволяет быстро и без демонтажа каких-либо компонентов перевести машину из положения транспортировки в положение технического обслуживания. (Рис. 1.Е).

## 6. ИСПОЛЬЗОВАНИЕ МАШИНЫ

**«ВАЖНО»** В главе 2 изложены правила техники безопасности, которые необходимо строго выполнять, чтобы избежать возникновения серьезных рисков и опасностей. Необходимо строго соблюдать эти правила, чтобы избежать возникновения серьезных рисков и опасностей.

### 6.1 ПРЕДВАРИТЕЛЬНЫЕ ОПЕРАЦИИ

Стрижка травы может производиться двумя способами:


- Стрижка и измельчение травы и ее распределение по газону (мульчирование)
  - Стрижка травы и ее выбрасывание на газон из задней части машины
- Режущие устройства поступают в продажу с регулировкой для выполнения мульчирования.

Для выбрасывания срезанной травы на газон из задней части машины

- Необходимо ослабить и вынуть винт (Рис. 13.А), закрепляющий дефлектор (Рис. 13.В)
- Снять дефлектор (Рис. 13.В).
- Сохранить винт и дефлектор для последующего применения.

### 6.2 ПРОВЕРКА СИСТЕМЫ БЕЗОПАСНОСТИ

Выполните следующие проверки системы безопасности и убедитесь, что результаты соответствуют указанным в таблицах.

 **Проверки безопасности должны обязательно выполняться перед каждым использованием машины.**

#### 6.2.1 Общая проверка безопасности

Объект	Результат
Электрические кабели.	Изоляция не повреждена. Механические повреждения отсутствуют.
Винты на машине и на режущих устройствах	Прочно затянуты (не ослаблены)
Защитный картер ременной передачи	Установлен правильно.

Объект	Результат
Пробная поездка с включенными режущими устройствами (См. специальные инструкции в руководстве машины)	Аномальные вибрации отсутствуют. Аномальные шумы отсутствуют.

#### 6.2.2 Проверка работы машины

Следующие операции описаны в специальных инструкциях, включенных в руководство газонокосилки с фронтальным режущим узлом, управляемой сидящим на ней водителем.

#### 6.3 ПУСК / РАБОТА

Следующие операции описаны в специальных инструкциях, включенных в руководство газонокосилки с фронтальным режущим узлом, управляемой сидящим на ней водителем.


#### 6.4 ПОСЛЕ ИСПОЛЬЗОВАНИЯ


- Произвести чистку (пар. 7.4).
- Убедиться в отсутствии повреждений. При необходимости обратиться в авторизованный сервисный центр.

## 7. ПОВСЕДНЕВНОЕ ТЕХНИЧЕСКОЕ ОБСЛУЖИВАНИЕ

### 7.1 ОБЩИЕ ПОЛОЖЕНИЯ

**«ВАЖНО»** В главе 2 изложены правила техники безопасности, которые необходимо строго выполнять, чтобы избежать возникновения серьезных рисков и опасностей. Необходимо строго соблюдать эти правила, чтобы избежать возникновения серьезных рисков и опасностей.

 **Все виды техобслуживания и ремонта должны производиться на неподвижной машине с выключенным двигателем. Перед выполнением каких-либо операций по очистке или техобслуживанию вынуть ключ и прочитать соответствующие указания.**

 **Перед проведением технического обслуживания надеть надлежащую одежду, перчатки и защитные очки.**

- Частота и типы выполняемых работ приводятся в Таблице работ по техническому обслуживанию. Целью таблицы является оказать помощь в поддержании вашей машины в исправном и безопасном состоянии. В таблице указаны основные виды работ и периодичность выполнения каждой из них. Выполняйте соответствующие действия, в зависимости от того, какое из них наступает раньше.
- Использование нефирменных запасных частей и принадлежностей может отрицательно сказаться на исправности и безопасности машины. Производитель отклоняет любую ответственность за повреждения и убытки, вызванные применением неоригинальных запчастей.
- Фирменные запасные части поставляются сервисными мастерскими и авторизованными дилерами.

**«ВАЖНО»** Все операции по техническому обслуживанию и регулировкам, не описанные в данном Руководстве, должны производиться вашим дилером или специализированным центром.

## 7.2 ПОЛОЖЕНИЕ ДЛЯ МОЙКИ И ТЕХНИЧЕСКОГО ОБСЛУЖИВАНИЯ

**⚠ Категорически запрещается переводить режущий узел в положение для технического обслуживания, если вы не нажали на педаль подъемника навесных орудий (Рис. 14.A).**

1. Всегда ставьте машину на стояночный тормоз, чтобы избежать ее самопроизвольного отката (см. также инструкции, включенные в руководство газонокосилки).
2. Если режущий узел оснащен устройством для электрической регулировки высоты стрижки, отсоедините кабель от машины (Рис. 8.A).
3. Нажмите на педаль подъемника навесных орудий на газонокосилке (Рис. 14.A) и переведите их в положение транспортировки (см. также инструкции, включенные в руководство газонокосилки).
4. Правой рукой потяните рукоятку «Quick Flip» наружу (Рис. 14.B), чтобы позволить подъем режущего узла.
- 5.левой рукой возьмитесь за режущий узел (Рис. 14.C) и слегка приподнимите его. Отпустите рукоятку «Quick Flip».

6. Медленно поднимите до достижения максимальной высоты, когда вы услышите громкий щелчок (Рис. 15.A). Режущий узел блокируется в положении технического обслуживания (Рис. 15.B) “SERVICE POSITION”.
7. Выполнить требуемое обслуживание режущих устройств

**⚠ Машина оснащена системой безопасности, не позволяющей включать/отключать режущие устройства, если они находятся в положении технического обслуживания или транспортировки. Категорически запрещается пытаться включать режущие устройства, если режущий узел находится в положении технического обслуживания.**

8. Чтобы вернуть режущий узел в положение транспортировки следует снова потянуть рукоятку «Quick Flip» наружу и медленно опустить режущий узел, поддерживая его рукой. После достижения низшего положения, нажать на рукоятку «Quick Flip».
9. Установить педаль подъемного приспособления в рабочее положение (См. специальные инструкции в руководстве машины).
10. После промывки водой следует привести в движение машину и имеющиеся на ней навесные орудия, чтобы удалить остатки воды, которая могла бы проникнуть в подшипники и вызвать их повреждение..

## 7.3 КРЕПЕЖНЫЕ ГАЙКИ И ВИНТЫ

- Следите за тем, чтобы гайки и винты были прочно затянуты для уверенности в том, что машина всегда безопасна при работе.
- Через регулярные интервалы времени проверяйте затяжку крепежных гаек желоба.

## 7.4 ОЧИСТКА

- Установить режущий узел в положение промывки.
  - Тщательно очистите нижнюю часть режущего узла щеткой с водой.
- «ВАЖНО»** Никогда не используйте воду под высоким давлением. Это может вызвать повреждение электрических компонентов.
- Если в ходе использования произошло повреждение лакокрасочного покрытия, подретушируйте его, как только поверхности будут совершенно сухими и чистыми.

- Используйте подходящую желтую краску, предназначенную для нанесения на металл при наружном применении.

## 8. ВНЕПЛАНОВОЕ ТЕХНИЧЕСКОЕ ОБСЛУЖИВАНИЕ

### 8.1 КОНТРОЛЬ И ЗАМЕНА РЕЖУЩИХ УСТРОЙСТВ

**«ОБРАТИТЕ ВНИМАНИЕ»** *Плохо заточенное режущее устройство вырывает траву и приводит к пожелтению газона.*

**⚠** *Все операции с режущим узлом (демонтаж, заточка, балансировка, установка и/или замена) представляют собой сложные работы, требующие особых навыков и использования специального оборудования; поэтому для обеспечения безопасности необходимо поручать их выполнение специализированным центрам;*

**⚠** *Для сохранения балансировки следует заменять изношенные или поврежденные режущие устройства в комплекте с их крепежными винтами.*

**«ВАЖНО»** *Рекомендуется заменять сразу всю пару режущих устройств, особенно при разных уровнях их износа.*

**«ВАЖНО»** *Всегда используйте только оригинальные режущие устройства, на которых указан код, приведенный в Таблице технических данных.*

В связи с непрерывным совершенствованием машины режущие устройства, указанные в Таблице технических данных, со временем могут быть заменены другими, имеющими аналогичные рабочие характеристики и характеристики безопасности.

### 8.2 КОНТРОЛЬ И ЗАМЕНА РЕМЕННОЙ ПЕРЕДАЧИ РЕЖУЩИХ УСТРОЙСТВ

Убедиться, что ремень не поврежден и на нем отсутствуют следы износа. При обнаружении повреждений или износа ременную передачу необходимо заменить. Для замены следует обратиться в авторизованный сервисный центр.

## 9. ХРАНЕНИЕ

При постановке машины на хранение на период, превышающий 30 дней:

1. Тщательно почистить все устройство.
2. Убедиться в отсутствии повреждений. При необходимости произвести ремонт.
3. Если краска в каком-либо месте повреждена, обновить ее, чтобы предупредить появление ржавчины.
4. Нанести защитное покрытие на металлические поверхности, подверженные ржавлению.
5. При возможности хранить устройство в закрытом помещении.
6. Для предупреждения повреждения ременной передачи рекомендуется хранить машину с режущим узлом в положении работы или транспортировки (см. также инструкции, включенные в руководство газонокосилки).

## 10. ОБСЛУЖИВАНИЕ И РЕМОНТ

Данное руководство включает все указания, необходимые для работы на машине и для правильного выполнения базового технического обслуживания, которое может производиться пользователем. Все работы по регулировке и техническому обслуживанию, не описанные в данном руководстве, должны выполняться специализированным сервисным центром, обладающим квалифицированным персоналом и оборудованием для правильного выполнения работ с сохранением всех оригинальных характеристик машины, включая класс безопасности. Операции, выполненные в неподходящих для этого структурах или неквалифицированными людьми, приводят к аннулированию гарантии в любой форме и всех обязанностей и ответственности Изготовителя.

- Ремонт и техническое обслуживание по гарантии могут выполняться только в авторизованных сервисных мастерских.
- Авторизованные сервисные мастерские используют исключительно фирменные запасные части. Фирменные запасные части и принадлежности разработаны специально для этих машин.
- Использование нефирменных запасных частей и принадлежностей не допускается и ведет к отмене гарантии.
- Рекомендуется один раз в год сдавать машину в сервисную мастерскую для

технического обслуживания и проверки предохранительных устройств.

## 11. ПЕРЕМЕЩЕНИЕ И ТРАНСПОРТИРОВКА

При перевозке или перемещении машины необходимо:

- Остановить машину
- Обожждать полной установки режущих устройств
- Отрегулировать минимальную высоту стрижки (пар. 5 1).
- Отцепить режущий узел от газонокосилки (гл. 4 4)
- Переместить его на колесах (Рис. 1.С).

## 12. ГАРАНТИЯ

Гарантия покрывает все дефекты материалов и изготовления. Пользователь обязан строго соблюдать все инструкции, содержащиеся в прилагаемой документации.

Гарантия не покрывает дефекты, вызванные:

- Незнанием прилагаемой документации.
- Невниманием.
- Ненадлежащим или неразрешенным использованием и монтажом.
- Использованием нефирменных запасных частей.
- Использованием принадлежностей, которые не были поставлены или одобрены изготовителем.

Кроме того, гарантия не покрывает:

- Нормальный износ таких расходных материалов, как приводные ремни, буры, фары, колеса, болты и провода;
- Нормальный износ.
- двигатели. Они покрываются гарантией изготовителя двигателя согласно установленным условиям.

Права покупателя защищены национальным законодательством. Установленные национальным законодательством права покупателя не ограничиваются данной гарантией.

## 13. ТАБЛИЦА РАБОТ ПО ТЕХНИЧЕСКОМУ ОБСЛУЖИВАНИЮ

Действие	Периодичность		Параграф
	Первый раз	Впоследствии	
<b>МАШИНА</b>			
Контроль всех креплений	-	Перед каждым использованием	7.3
Проверка системы безопасности / проверка устройств управления	-	Перед каждым использованием	6.2
Общая чистка и проверка	-	После каждого использования	7.4
Контроль степени износа режущих устройств.	-	Перед каждым использованием	8.1
Контроль степени износа ременной передачи.	5 часов	25 часов	8.2



## 14. ОБНАРУЖЕНИЕ НЕИСПРАВНОСТЕЙ

НЕИСПРАВНОСТЬ	ВОЗМОЖНАЯ ПРИЧИНА	СПОСОБ УСТРАНЕНИЯ
1.^&gt;Аномальные вибрации во время работы	Ослаблены крепления частей или повреждены режущие устройства	Затянуть все крепления. Заменить поврежденные части в авторизованном сервисном центре.
	Режущий узел забит травой	Прочистить режущий узел
2.^&gt;Неровная стрижка	Ненадлежащая работа режущих устройств	Обратиться в авторизованный сервисный центр
	Слишком высокая скорость движения по отношению к высоте подстригаемой травы	Снизить скорость движения и/или увеличить высоту стрижки (пар. 5 1) Обждать, чтобы трава подсохла
3.^&gt;Режущие устройства не сразу включаются или не сразу останавливаются при выключении	Проблемы в системе включения или в ременной передаче режущих устройств	Обратиться в авторизованный сервисный центр

Если после выполнения выше описанных операций неисправности не устраняются, необходимо обратиться к вашему дистрибьютору..

**DICHIARAZIONE CE DI CONFORMITÀ** (Istruzioni Originali)  
(Direttiva Macchine 2006/42/CE, Allegato II, parte A)

1. **La Società:** STIGA S.p.A. – Via del Lavoro, 6 – 31033 Castelfranco Veneto (TV) – Italy
2. Dichiaro sotto la propria responsabilità, che la macchina: Assieme Dispositivo di taglio  
(accessorio intercambiabile) / taglio erba

- a) Tipo / Modello Base  
b) Mese/Anno di costruzione  
c) Matricola

85C, 85C E, 85C QF, 95CV, 95CV E, 95CP, 95CP E, 95C E QF, 100C E,  
105C E, 110C E, 110C E QF, 125C E, 125C E QF, 125C H, 135C H, 155C H

d) Motore

/

3. É conforme alle specifiche delle direttive:

- MD: 2006/42/EC
- e) Ente Certificatore: /
- f) Esame CE del tipo: /

4. Riferimento alle Norme armonizzate:

EN ISO 5395-1:2013+A1:2018  
EN ISO 5395-3:2013+A1:2017+A2:2018

n) Persona autorizzata a costituire il Fascicolo Tecnico:

STIGA S.p.A.  
Via del Lavoro, 6  
31033 Castelfranco Veneto (TV) - Italia

o) Castelfranco V.to, 01.06.2018

Senior VP R&D & Engineering  
Maurizio Tursini





**IT** • Il contenuto e le immagini del presente manuale d'uso sono stati realizzati per conto di STIGA S.p.A. e sono tutelati da diritto d'autore – E' vietata ogni riproduzione o alterazione anche parziale non autorizzata del documento.

**BG** • Съдържанието и изображенията в настоящото ръководство са извършени за STIGA S.p.A. и са защитени с авторски права – Забранява се всяко неотризирано възпроизвеждане или промяна, дори и отчасти на документа.

**BS** • Sadržaj i slike iz ovog korisničkog priručnika napravljeni su isključivo za STIGA S.p.A. i zaštićeni su autorskim pravima – zabranjena je svaka neovlaštena reprodukcija ili izmjena dokumenta, djelomično ili u potpunosti.

**CS** • Obsah a obrázky v tomto návodu k použití byly zpracovány jménem společnosti STIGA S.p.A. a jsou chráněny autorským právem – Reprodukce či nepovolené pozměňování tohoto dokumentu, a to i částečně, je zakázáno.

**DA** • Indhold og illustrationer i denne vejledning er blevet skabt på vegne af STIGA S.p.A. og er beskyttet af ophavsret – Enhver gengivelse eller ændring, også delvis, af dokumentet uden autorisation hertil er forbudt.

**DE** • Inhalt und Bilder dieser Bedienungsanleitung wurden im Namen von STIGA S.p.A. erstellt und sind urheberrechtlich geschützt – Jede nicht genehmigte Vervielfältigung oder Veränderung, auch auszugsweise, dieses Dokuments ist verboten.

**EL** • Το περιεχόμενο και οι εικόνες στο παρόν εγχειρίδιο χρήσης δημιουργήθηκαν για λογαριασμό της εταιρείας STIGA S.p.A. και προστατεύονται από πνευματικά δικαιώματα – Απαγορεύεται οποιαδήποτε αναπαραγωγή ή τροποποίηση, έστω και μερική, του εγγράφου χωρίς έγκριση.

**EN** • The content and images in this User Manual were produced expressly for STIGA S.p.A. and are protected by copyright – any unauthorised reproduction or modification to the document, either partially or in full, is prohibited.

**ES** • El contenido y las imágenes del presente manual de uso han sido creados por STIGA S.p.A. y están protegidos por los derechos de autor – Se prohíbe toda reproducción o modificación, incluso parcial, no autorizada del documento.

**ET** • Käesoleva kasutusjuhendi sisu ja kujutised on toodetud konkreetselt ettevõttele STIGA S.p.A. ja neile rakendub autorikaitseseadus – dokumenti igasugune osaline või täielik ilma loata reprodutseerimine või muutmine on keelatud.

**FI** • Tämän käyttöoppaan sisältö ja kuvat on valmistettu STIGA S.p.A. -yhtiön toimesta ja niitä suojaa tekijänoikeuslaki. – Asiakirjan kaikenlainen kopioiminen tai muuttaminen, osittainkin, on kielletty ilman erityistä lupaa.

**FR** • Le contenu et les images du présent manuel d'utilisation ont été réalisés pour le compte de STIGA S.p.A. et sont protégés par un droit d'auteur – Toute reproduction ou modification non autorisée, même partielle, du document, est interdite.

**HR** • Sadržaj i slike u ovom priručniku za uporabu izrađeni su za tvrtku STIGA S.p.A. te su obuhvaćeni autorskim pravima – Zabranjuje se neovlašteno umnožavanje ili prilagodba, djelomična ili u cijelosti, ovog dokumenta.

**HU** • Ennek a használati útmutatónak a tartalma és a benne szereplő képek kizárólag a STIGA S.p.A. számára készültek és szerzői joggal védettek – tilos a dokumentum bármely részének vagy egészének engedély nélküli sokszorosítása és módosítása.

**LT** • Šio naudotojo vadovo turinys ir paveikslėliai skirti tik „STIGA S.p.A.“ ir yra saugomi autorių teisėmis – dokumentą atgaminti ar modifikuoti, visiškai arba iš dalies, yra draudžiama.

**LV** • Šis lietotāja rokasgrāmatas saturs un attēli ir veidoti tikai STIGA S.p.A. un ir aizsargāti ar autortiesībām. Jebkāda dokumenta vai tā daļas prettiesiska kopēšana vai pārveide ir stingri aizliegta.

**MK** • Содржината и сликите во Упатството за корисникот се подготвени исклучиво за STIGA S.p.A. и се заштитени со авторски права – забрането е секое делумно или целосно неовластено репродуцирање или измена на документот.

**NL** • De inhoud en de afbeeldingen van deze gebruikshandleiding werden gerealiseerd voor rekening van STIGA S.p.A. en zijn beschermd door het auteursrecht – Elke niet-geautoriseerde reproductie of wijziging, ook gedeeltelijke, van het document is verboden.

**NO** • Innholdet og bildene i denne brukerveiledningen er utført på oppdrag fra STIGA S.p.A. og er beskyttet ved opphavsrett – Enhver gjengivelse eller endring, selv kun delvis, er forbudt.

**PL** • Treść oraz ilustracje zawarte w niniejszej instrukcji obsługi powstały na zlecenie spółki STIGA S.p.A. i są chronione prawami autorskimi – Zabrania się wszelkiego kopiowania bądź modyfikowania, także częściowego, niniejszego dokumentu bez uzyskania stosownej zgody.

**PT** • As imagens e os conteúdos contidos no presente Manual do Utilizador foram expressamente criados para uso exclusivo da STIGA S.p.A., encontrando-se protegidos por direitos de autor. Qualquer tipo de reprodução ou alteração, parcial ou integral, não autorizadas deste Manual estão expressamente proibidas.

**RO** • Conținutul și imaginile din manualul de utilizare de față au fost realizate în numele STIGA S.p.A. și sunt protejate de drepturi de autor – Este interzisă orice reproducere sau modificare chiar și parțială neautorizată a documentului.

**RU** • Тесты и изображения, содержащиеся в настоящем руководстве, были созданы в интересах STIGA S.p.A. и защищены авторскими правами – Любое несанкционированное воспроизведение или изменение документа запрещено.

**SK** • Obsah a obrázky v tomto návode na používanie boli spracované menom spoločnosti STIGA S.p.A. a sú chránené autorským právom – Reprodukcie či nepovolené pozměňovanie tohto dokumentu, a to aj čiastočné, je zakázané.


**SL** • Vsebine in slike v tem uporabniškem priručniku so izdelane za podjetje STIGA S.p.A. in so zaščiten z avtorskimi pravicami – vsakršno nepoblaščenno razmnoževanje ali spreminjanje dokumenta, v celoti ali delno, je prepovedano.

**SR** • Sadržaj i slike ovog priručnika za upotrebu su napravljeni u ime STIGA S.p.A. i zaštićeni su autorskim pravima – Zabranjena je svaka potpuna ili delimična reprodukcija ili izmena dokumenta bez odobrenja.

**SV** • Innehållet och bilderna i denna användarhandbok har framställts för STIGA S.p.A. och skyddas av upphovsrätt – all form av reproduktion eller ändring, även partiell, som inte auktoriserats är förbjuden.

**TR** • Bu Kullanıcı Kilavuzundaki içerik ve resimler ağıcağ STIGA S.p.A. için üretilmiştir ve telif hakkı ile korunmaktadır – dokümanın izinsiz olarak tamamen ya da kısmen herhangi bir şekilde çoğaltılması ya da değiştirilmesi yasaktır.



.....	 <b>LWA</b>  ..... <b>dB</b>
Type: .....	
Art.N ..... ..... -s/n .....	<b>CE</b>