



INCJLJSTF4IAL- ASSISTANTS

GASOLINE GENERATORS

**LA1200/3500/4500/5500/7000(E)/7500-3/
9000-ATS/9000-3-ATS/11000**

LX8000/LX8001/LX8002/LX8700(E)/8700E-ATS



Thermal protection .
against overheating



Large oil sump



European
compliance

OPERATING MANUAL



GASOLINE GENERATOR OPERATING MANUAL

MODELS:

**LA 1200/3500/4500/5500/7000(E)/7500 3/
9000-ATS/9000-3-ATS/11000
LX8000/LX8001/LX8002/LX8700(E)/8700E-ATS**

IMPORTANT!

You must observe the following use-laws:

The voltage must correspond to the value, pointed on the nameplate of the tool.
All kinds of repairs must be carried out only by specialists in authorized «ELAND» service centers.

Any unsealing or disassembling discontinues free warranty service (for more information see the warranty card).

OPERATING MANUAL

OPERATOR RESPONSIBILITY

IN THE EVENT OF AN EMERGENCY, THE OPERATOR MUST STOP THE GENERATOR. IT IS THE OPERATOR'S RESPONSIBILITY TO KNOW ALL THE FUNCTIONS OF THE GENERATOR CONTROLS, OUTPUT CONNECTORS AND CONNECTIONS. IT IS THE OPERATOR'S RESPONSIBILITY TO KEEP THIRD PARTIES WHO ARE NOT FAMILIAR WITH THESE INSTRUCTIONS AWAY FROM THE MACHINE.

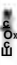
CONTENTS

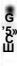
1. SPECIFICATION	5
2. PREFACE	6
3. GENERATOR SAFETY	7
4. INTROUCITON TO PARTS AND COMPONENTS	8
5. PRE-OPERATION INSPECTION	9
6. STARTING GENERATOR	12
7. STOPING THE ENGINE	13
8. MAINTENANCE	14
9. TROUBLESHOOthing	17
10. WARRANTY	38

ADD OIL as PER OWNERS MANUAL BEFORE USE

**GENERATOR IS NOT INTENDED FOR WORK
WELDING EQUIPMENT!**

To avoid damage to the electrical system and to prevent the tank from operating correctly, All work on the equipment (the heating engineer) as the source of the accidental injury must be performed by a qualified professional.

Model	LA 1200	LA 3500	LA 4500	LA 5500	LA 7000 (E)	LA 7500-3	LA 9000-ATS	LA 9000-3-ATS	LA 11000	
Voltage (V)	220				220/380	220	220/380	220		
Frequency (Hz)	50									
Rated power (kW)	0,9	2,5	2,8	3,2	5,0	6,0 2,0	7,0	7,0 2,3	8,0	
Max. power (kW)	1,1	2,8	3,0	3,8	5,5	6,5 2,2	8,0	8,0 2,5	9,0	
	Model	LA156F	LA170F	LA172F	LA188F	LA190F	192FB	192FC	192FC	
	TYPE									
	Max. power	3,0	7,0	7,5	13,0	15,0	18,0	18,0	18,0	
	Working volume	98	208	230	389	420	460	460	460	
	Lube oil	0,45	0,6	1,1						
	Launch	Return spring spring			Electric starter (7500-3 - return spring)			Electric starter		
Fuel tank	4,8	15			25					

Model	LA 8000	LA 8001	LA 8002	LA 8700	LA 8700E	LA 8700E-ATS
Voltage (V)	220					
Frequency (Hz)	50					
Rated power (kW)	6,0					
Max. power (kW)	6,5					
	Model	LA190F				
	TYPE	Air-cooled, 4-stroke, overhead valve, single cylinder, gasoline				
	Max. power	15,0hp				
	Working volume	420 cc				
	Lube oil	1,1 liters				
	Launch	Return spring			Electric starter	
Fuel tank	28 liters	25 liters	30 liters	29 liters		

2 | PREFACE

Thank you for choosing the gasoline generator set of our company.

Based on the latest technology at home and abroad, our Company, has successfully developed the gasoline generator set. The unit is characterized by advanced design, compact structure, reliable performance, convenient service, low fuel consumption and noise as well as fashionable shape. With general gasoline engine as power, it is widely used in many fields such as daily life, fishing, open working, power generation for bank, shop or restaurant, and so on.

The manual gives information with respect to operation and maintenance of the gasoline generator. Please read it carefully first before operating. If any trouble occurs, ask your local dealer who will provide you with the best after service.

All the materials and diagrams of this manual coincide with the newest products at the publishing time. Due to revision and other changes, the information described in this manual may be a little different from the actual status. The copyright of this manual belongs to our Company, any group or individual is forbidden to reprint or copy any it. The manual is subject to change without notice.

i | IMPORTANT NOTICES

Please pay special attention to statements preceded by the following words:



WARNING:

A warning is used to alert the user to fact that hazardous operating and maintenance procedures may result in injury to or death of personnel if not strictly observed.

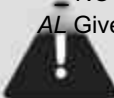


CAUTION:

A caution is used to alert the user to fact that hazardous operation and maintenance procedures may result in injury to or death of personnel if not strictly observed.

NOTE:

AL Give helpful information.



This manual should be considered as a permanent part of the unit and should remain with the unit when resold.

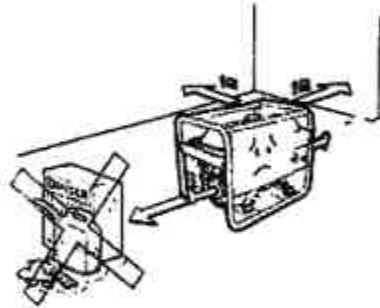
GENERATOR SAFETY | 3



Never operate it in an enclosed room..



Do not operate in wet conditions (rain, snow).

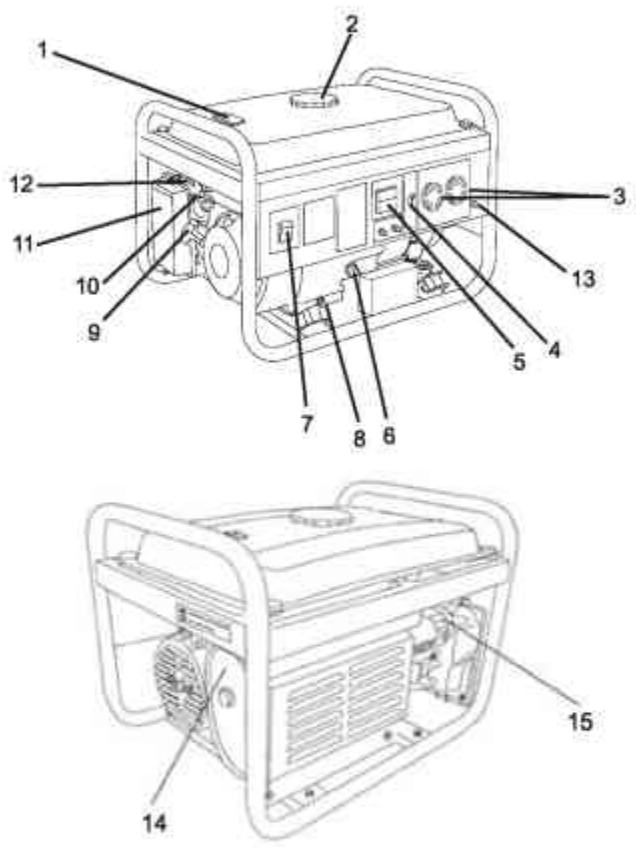


Never connect to home circuit. Work at a distance of at least 1 meter away from combustible mat.



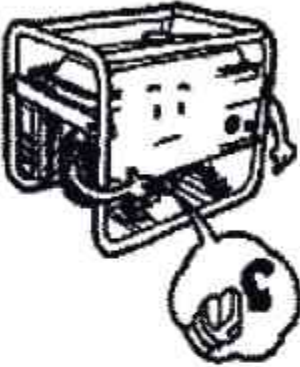
Do not spill out when filling No smoking when filing fuel. Always fill fuel after stopping it.

4 | INTROUCITON TO PARTS AND COMPONENTS



- | | |
|--------------------|--------------------|
| 1. Fuel sensor | 9. Starting handle |
| 2. Fuel filler cap | 10. Fuel cock |
| 3. AC plug socket | 11. Air cleaner |
| 4. AC breaker | 12. Choke lever |
| 5. Voltmeter | 13. Groundterminal |
| 6. Dipstick | 14. Muffler |
| 7. Ignition switch | 15. Spariplug |
| 8. Drain plug | |

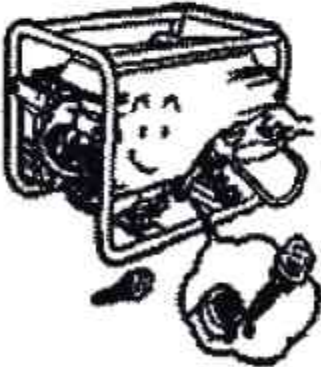
always check the generator in the case of stopping the generator on a level ground.



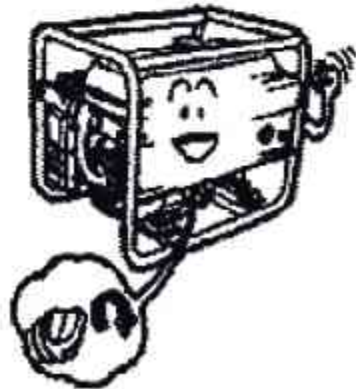
1. Turn out the oil filler cap and clean the dipstick with a clear cloth.



2. Insert the dipstick back into the oil filler hole without turning it in.

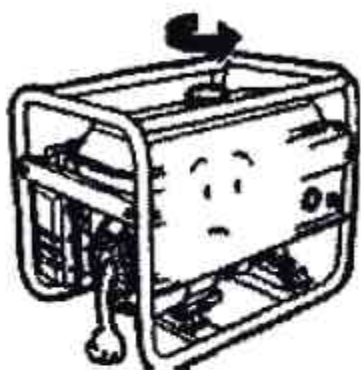


3. In the case that the oil ever is below the lower level mark of the dipstick, fill oil to the upper level mark of the dipstick.



4. Reinstall the oil filler cap well.

5.2 | FUEL LEVEL



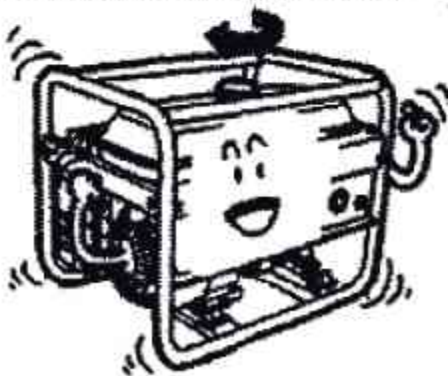
1. Open the fuel filler cap.



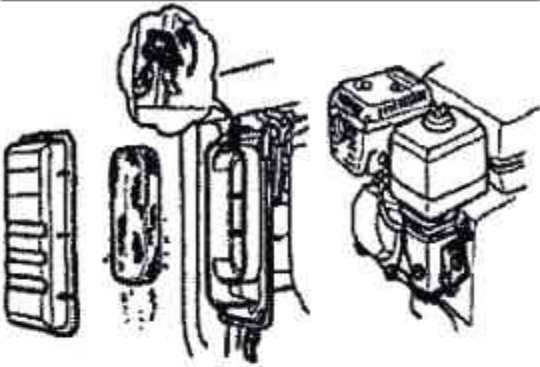
2. Fill fuel to the shoulder of the filter.



3. Check the fuel level, and fill fuel if necessary.



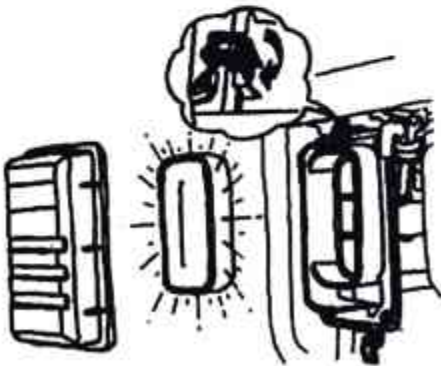
4. Reinstall the fuel filler cap well.



1. Remove the clip and dismantle the air housing
2. Check and make sure the air cleaner core is intact and clean. If it is broke, replace it with a new one.

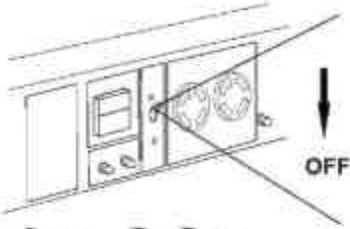


3. If the core is filthy, clean it in the following sequence.
 - a) Clean the core in the cleansing solvent.
 - b) Dry it up
 - c) Dip a few drops of engine oil into it.
 - d) Squeeze excess oil

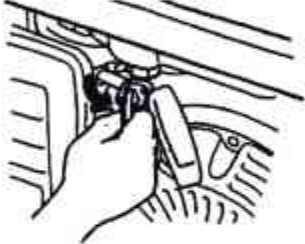


4. Put the filter element in to the original position, install the cover and secure it well.

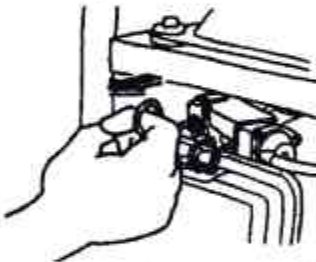
6 | STARTING THE GENERATOR



1. Remove all loads from AC socket.
2. Switch off AC breaker.

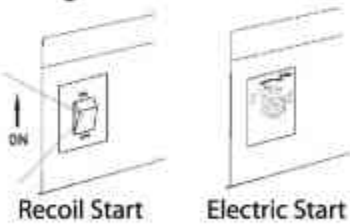


3. Turn on the fuel cock.

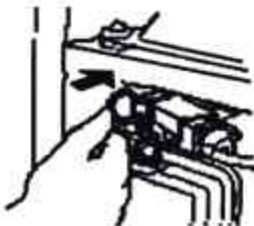


4. Set the choke lever to OFF position.

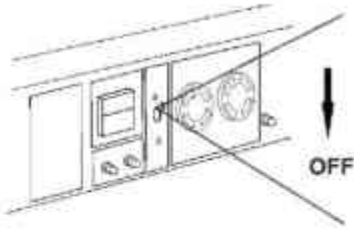
Don't close the choke when starting the engine in hot condition.



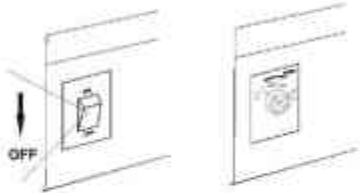
5. Turn the ignition switch to ON.



6. Pull the start handle gently until feeling an anti-action, and then pull it up strongly

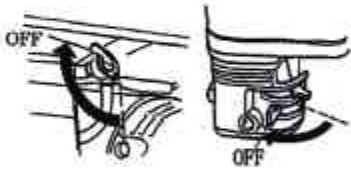


1. Switch off AC breaker.



2. Turn the ignition switch to OFF.

Recoil Start Electric Start



3. Set the fuel cock to off.



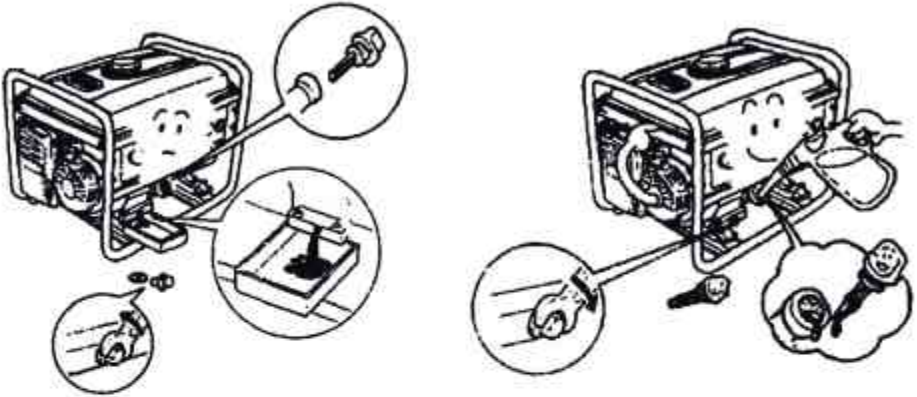
NOTE:

To stop the generator in an emergency, turn the ignition switch to OFF.

8 | MAINTENANCE

	Daily inspection	In the first month, or 20 hours	Every 3 months or 50 hours	Every 6 months or 100 hours	Every year or 300 hours
Checking the engine oil	•verify				
Engine Oil		•substitute		•substitute	
Checking the air filter	•verify				
Replacing the air filter		•substitute			
Oil filter cover (if available)		•substitute		•dean	
Oil filter (if available)				•dean	
Plug				•dean	
valve lash clearance					Check/adjust
Cleaning the cover of the cylinder head					•dean
Rinsing tank	Rinse if necessary, replace every 3 years				

8.11 REPLACEMENT OF ENGINE OIL

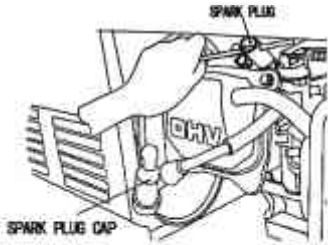


1. Turn and then take out the dipstick.
2. Unscrew the drain plug, and empty the engine oil from the crankcase.
3. Screw on the drain plug.
4. Fill engine oil to the upper level mark of the dipstick.
5. Fit the dipstick to the original position.

Engine oil recommended:

4-stroke gasoline engine oil - engine oil class SE, SF from API Service classification or SEA 10W - 30 engine equivalent to Class SG.

8.2 | SPARK PLUG



1. Withdraw the spark plug cap from the spark plug.

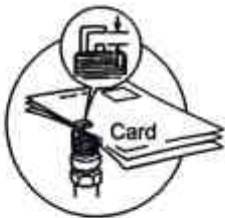


2. Dismantle the spark plug by means of a special tool.



3. Clear away carbon fouling around the spark plug.

0.7 - 0.8mm



4. Check the spark plug gap and adjust it if necessary. The gap should be 0.7~0.8mm



5. Reinstall the spark plug and cap well. Spark plug recommended: F6RTC.

MAINTENANCE OF FUEL FILTER CUP | 8.3



1. Set the fuel cock to OFF, and disassemble the fuel filter cup and gauze.
2. Fit the fuel filter cup gauze to the original position.



3. Fit the fuel filter cup and gauze to the original position.

TROUBLESHOOTING | 9

Cause		Remedy
Do not start the engine	Lack of fuel	Fill up with fuel
	The switch is not set to «ON»	Set it to «ON»
	Insufficient amount of lubricating oil	Check and add oil to the proper level
	Jerk the starter rope is not enough and firmly	Start the engine according to the recommended start-up procedure
	Carbon deposits on the spark plug	Remove, check and clean the spark plug.
Electricity is generated	The main switch is not closed	Set the main power switch to «ON»
	Loose contact in the socket	Adjust the socket contacts
	Unable to reach the rated speed of the generator	Adjust it according to the requirements



РУКОВОДСТВО ПО ЭКСПЛУАТАЦИИ БЕНЗИНОВЫХ ГЕНЕРАТОРОВ:

LA1200/3500/4500/5500/7000(E)/7500-3/9000/11000

LX8000/LX8001/LX8002/LX8700(E)/8700E-ATS

ВАЖНАЯ ИНФОРМАЦИЯ!

Вы приобрели продукцию не профессионального назначения, не предназначенную для использования в коммерческих целях.

При работе следует соблюдать следующие правила:

Напряжение в сети должно соответствовать значению, указанному на паспортной табличке инструмента.

Ремонты должны производиться только квалифицированными специалистами в авторизованных сервисных центрах «ELAND».

Вскрытие или разборка инструмента прекращает действие бесплатного гарантийного обслуживания (более подробно смотри в гарантийном талоне изделия).

УВАЖАЕМЫЙ ПОКУПАТЕЛЬ!

Это руководство содержит полезную информацию о Вашем генераторе. Данное руководство было подготовлено, чтобы предоставить Вам необходимые полезные рекомендации в управлении, регулировке и обслуживании генератора. Храните данное руководство в удобном для Вас месте.

Изучите его, и только с соответствующим уходом и управлением Вы можете рассчитывать на долгосрочную работу генератора.

Конструкция изделия постоянно совершенствуется, поэтому в нее могут быть внесены незначительные изменения, не зафиксированные в данной инструкции.

ДОБАВИТЬ МАСЛО СОГЛАСНО ИНСТРУКЦИИ ПЕРЕД ИСПОЛЬЗОВАНИЕМ

ГЕНЕРАТОР НЕ ПРЕДНАЗНАЧЕН ДЛЯ РАБОТЫ СО СВАРОЧНЫМ ОБОРУДОВАНИЕМ!

ПОКУПАТЕЛЬ ИЛИ ОПЕРАТОР ОБЯЗАН:

прочитать и понять информацию из данного руководства;

собрать, управлять, смазывать и обслуживать оборудование в соответствии со всеми инструкциями и техникой безопасности из данного руководства;

при возникновении подозрений в нестабильности работы генератора (излишние шумы, сбой при запуске и т.д.) обратиться в сервисный центр;

Замена и ремонт поврежденных деталей должны осуществляться специалистом сертифицированного сервисного центра. **В случае осуществления ремонта не специалистом гарантия на генератор аннулируется.**

Оператор должен понимать, что общепринятые понятия и осторожность - это факторы, которые не могут быть вмонтированы в данное изделие, но должны применяться самим оператором.

Предупреждения, предостережения и указания, оговоренные в данном руководстве, не могут охватить все возможные случаи, которые могут возникнуть во время эксплуатации генератора.

О ТЕХНИКЕ «ELAND»

Торговая марка «ELAND» - это надёжная техника, которая помогает выполнить сложные и трудоёмкие работы и превратить труд в удовольствие.

С помощью техники «ELAND» вы забудете про изнурительную работу, значительно увеличите производительность труда, а также существенно сэкономите время и сэкономите силы.

Техника «ELAND» разрабатывается в соответствии с европейскими стандартами качества и с использованием современных технологий.

Вся техника «ELAND» перед поступлением в продажу проходит тестирование, что гарантирует качество и надёжность ее работы на долгие годы, при правильном использовании и соблюдении условий эксплуатации.

БЕНЗОГЕНЕРАТОРЫ

Бензогенератор электрического тока (бензиновая электростанция) служит автономным источником энергии для инструментов и техники во время строительных, монтажных, ремонтных и аварийно-спасательных работ в полевых условиях.

В быту бензиновый генератор применяют для резервного или сезонного электроснабжения в частном доме или на даче.

ВО ИЗБЕЖАНИЕ ПОРАЖЕНИЯ ЭЛЕКТРИЧЕСКИМ ТОКОМ И ГАРАНТИРОВАНИЯ ПРАВИЛЬНОЙ РАБОТЫ БЕНЗОГЕНЕРАТОРА, ВСЕ РАБОТЫ ПО ПОДКЛЮЧЕНИЮ ОБОРУДОВАНИЯ (ГЕНЕРАТОРА) КАК ИСТОЧНИКА АВАРИЙНОГО ЭЛЕКТРОПИТАНИЯ, ДОЛЖНЫ ВЫПОЛНЯТЬСЯ ТОЛЬКО КВАЛИФИЦИРОВАННЫМ СПЕЦИАЛИСТОМ.

СОДЕРЖАНИЕ

1. ОСНОВНЫЕ ТЕХНИЧЕСКИЕ ХАРАКТЕРИСТИКИ	23
2. ПРЕДУПРЕЖДЕНИЕ	24
3. РЕКОМЕНДАЦИИ ПО ТЕХНИКЕ БЕЗОПАСНОСТИ	24
4. ВВЕДЕНИЕ. ДЕТАЛИ И КОМПОНЕНТЫ	26
5. ПРОВЕРКА ПЕРЕД НАЧАЛОМ ЭКСПЛУАТАЦИИ	28
5.1 УРОВЕНЬ МОТОРНОГО МАСЛА	28
5.2 УРОВЕНЬ ТОПЛИВА	29
5.3 ВОЗДУШНЫЙ ФИЛЬТР	30
6. ЗАПУСК ГЕНЕРАТОРА	31
7. ОСТАНОВКА ГЕНЕРАТОРА	33
8. ПЕРИОДИЧЕСКИЕ ПРОВЕРКИ И ОБСЛУЖИВАНИЕ	34
8.1 ЗАМЕНА МОТОРНОГО МАСЛА	35
8.2 ЗАМЕНА ВОЗДУШНОГО ФИЛЬТРА	36
8.3 ЗАМЕНА СВЕЧИ ЗАЖИГАНИЯ	36
8.4 ОБСЛУЖИВАНИЕ ТОПЛИВНОГО ФИЛЬТРА	36
8.5 ОБСЛУЖИВАНИЕ ПЕРЕД ДОЛГОВРЕМЕННЫМ ХРАНЕНИЕМ	37
9. ПОИСК И УСТРАНЕНИЕ НЕИСПРАВНОСТЕЙ	37
10. ГАРАНТИЙНЫЕ ОБЯЗАТЕЛЬСТВА	40

ОСНОВНЫЕ ТЕХНИЧЕСКИЕ ХАРАКТЕРИСТИКИ | 1

Модель	LA 1200	LA 3500	LA 4500	LA 5500	LA 7000(E)	LA 7500-3	LA 9000ATS	LA 9000-3-ATS	LA 11000
Выходное напряжение, В	220					220/380	220	220/380	220
Частота тока, Гц	50								
Мощность номинальная, кВт	0,9	2,5	2,8	3,2	5,0	6,0 2,0	7,0	7,0 2,3	8,0
Мощность максимальная, кВт	1,1	2,8	3,0	3,8	5,5	6,5 2,2	8,0	8,0 2,5	9,0
Модель	LA156F	LA170F	LA172F	LA188F	LA190F	192FB	192FC	192 FC	
Тип	4-х тактный, бензиновый, воздушного охлаждения, одноцилиндровый, с верхним расположением клапанов								
Мощность, л.с	3,0	7,0	7,5	13,0	15,0	18,0	18,0	18,0	
Рабочий объем, см3	98	208	230	389	420	460	460	460	
Объем масла, л	0,45	0,6			1,1				
Тип запуска	Ручной стартер			LA7500E - электростартер		Электростартер/ ручной стартер			
Объем топливного бака, л	4,8	15			25				

Модель	LX 8000	LX 8001	LX 8002	LX 8700	LX 8700E	LX 8700E-ATS
Выходное напряжение, В	220					
Частота тока, Гц	50					
Мощность номинальная, кВт	6,0			6,5		
Мощность максимальная, кВт	6,5			7,0		
Модель	LA190F					
Тип	4-х тактный, бензиновый, воздушного охлаждения, одноцилиндровый, с верхним расположением клапанов					
Мощность, л.с.	15,0					
Рабочий объем, см3	420					
Объем масла, л	1,1					
Тип запуска	электростартер/ ручной запуск		ручной запуск	электростартер/ ручной запуск	электростартер/ ручной запуск/ система автоматического запуска	
Объем топливного бака, л	28	25	30	29		

2 | ПРЕДУПРЕЖДЕНИЕ!

Всегда надевайте защитную обувь и специальную одежду. Не подпускайте к работающему генератору детей и домашних животных. Прочитайте и придерживайтесь всех указаний из данного руководства, в особенности из раздела Безопасность. Иначе, это может привести к серьезной травме или летальному исходу.

ЗАПОМНИТЕ!

Этот знак бдительности используется на протяжении всего данного руководства. Он используется для привлечения Вашего внимания к указаниям, которые относятся к Вашей безопасности и безопасности других.

ЭТОТ ЗНАК ОБОЗНАЧАЕТ



ВНИМАНИЕ! ВАЖНО! ОПАСНОСТЬ!

3 | РЕКОМЕНДАЦИИ ПО ТЕХНИКЕ БЕЗОПАСНОСТИ

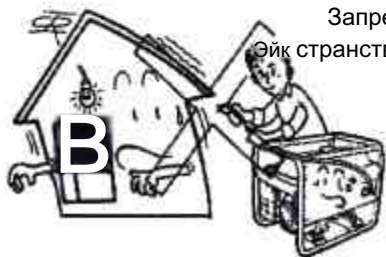
Внимательно прочитайте настоящее руководство перед началом эксплуатации и усвойте необходимые способы и рекомендации по правильному использованию и обслуживанию устройства.

ВНИМАНИЕ!

А

Пренебрежение указаниями и правилами техники безопасности, изложенными ниже может привести к получению травмы или серьезному повреждению двигателя.

ОБРАТИТЕ ОСОБОЕ ВНИМАНИЕ НА СЛЕДУЮЩЕЕ:



Запрещается использовать устройство в замкнутом про-
Эйк странстве/плохо проветриваемом месте.

Не эксплуатируйте устройство в условиях по-
вышенной влажности (дождь, снег).

Максимальная разрешенная влажность 85%.

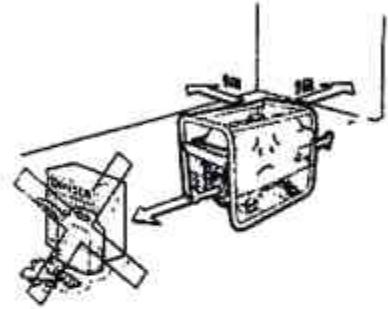


ОТВЕТСТВЕННОСТЬ ОПЕРАТОРА
В СЛУЧАЕ ЭКСТРЕННОЙ СИТУАЦИИ, ОПЕРАТОР ОБЯЗАН ОСТАНОВИТЬ ГЕНЕРАТОР.

ОПЕРАТОР ОБЯЗАН ЗНАТЬ ВСЕ ФУНКЦИИ УПРАВЛЕНИЯ ГЕНЕРАТОРОМ, ВЫХОДНЫХ РАЗЪЕМОМ И СОЕДИНЕНИИМ.
ОПЕРАТОР ОБЯЗАН НЕ ДОПУСКАТЬ К РАБОТЕ ТРЕТЬИХ ЛИЦ, НЕ ОЗНАКОМИВШИХСЯ С ЭТОЙ ИНСТРУКЦИЕЙ.

Запрещается подключаться к бытовой сети, если не выключено электроснабжение от промышленной сети.

Работайте на расстоянии не менее 1 метра от горючих материалов.



Не забудьте выключить двигатель перед заправкой топливом.

Старайтесь не проливать топливо при заправке.



Запрещается курить во время заправки.
Запрещается пользоваться открытым огнем рядом с генератором.



ПРЕДУПРЕЖДЕНИЕ!



1. ПРЕДОТВРАЩЕНИЕ ВОЗГОРАНИЯ.

Топливом для двигателя служит бензин, а значит дизельное топливо, керосин и т.д. использовать запрещается. Вытирайте все пролитое топливо чистой тканью. Храните топливо, взрывоопасные и горючие материалы вдали от генератора, поскольку температура в зоне выхлопной трубы во время работы может быть очень высокой.

Эксплуатируйте генератор на ровной, горизонтальной поверхности. Если генератор стоит в наклоненном положении, топливо может пролиться.

2. ПРЕДОТВРАЩЕНИЕ ВДЫХАНИЯ ВЫХЛОПНЫХ ГАЗОВ.

Отработавшие газы содержат ядовитую окись углерода. Запрещается использовать генератор в плохо проветриваемом месте.

По возможности старайтесь не использовать устройство в помещении и обеспечьте должную вентиляцию.

3. ПРЕДОТВРАЩЕНИЕ ПОЛУЧЕНИЯ ОЖОГОВ Никогда не дотрагивайтесь до глушителя или кожуха глушителя, если двигатель работает или был только что остановлен.

4. ПОРАЖЕНИЕ ЭЛЕКТРИЧЕСКИМ ТОКОМ, КОРОТКОЕ ЗАМЫКАНИЕ.

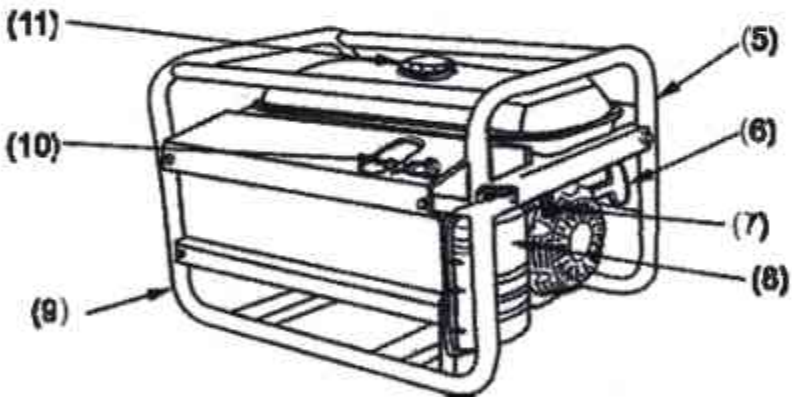
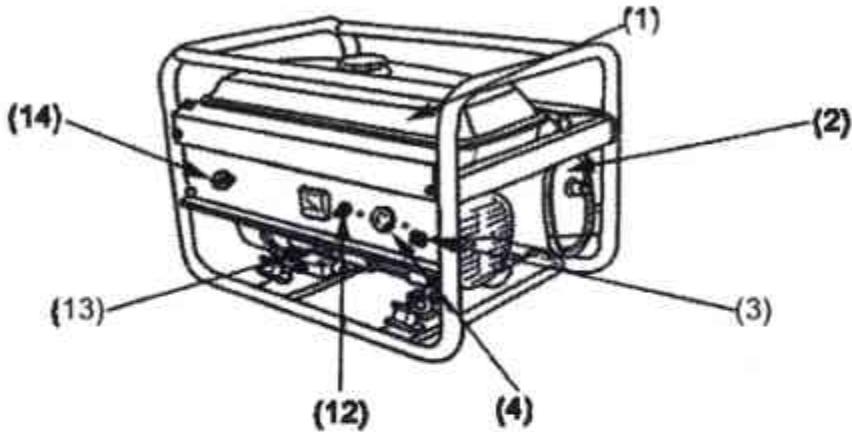
Во избежание поражения электрическим током или возникновения короткого замыкания, не дотрагивайтесь до генератора влажными руками или если он мокрый.

Данный генератор не является влагозащищенным устройством, поэтому его нельзя эксплуатировать в местах, подверженных воздействию дождя, снега или воды.

Генератор должен быть заземлен во избежание поражения электрическим током. Соедините зажим заземления генератора и внешнее устройство заземления куском провода большого сечения. Не подсоединяйте другие устройства к генератору до его запуска.

5. ПРОЧИЕ ТРЕБОВАНИЯ БЕЗОПАСНОСТИ

Необходимо знать, как быстро остановить генератор. Изучите работу всех органов управления. Не разрешайте никому эксплуатировать генератор без инструктажа.



- | | |
|-------------------------------------|---------------------------------------|
| 1. топливный бак | 9. трубчатая рама |
| 2. глушитель | 10. свеча зажигания |
| 3. контакт заземления | 11. крышка топливного бака |
| 4. вилка/розетка переменного тока | 12. размыкатель цепи переменного тока |
| 5. дроссельная заслонка карбюратора | 13. щуп |
| 6. ручка стартера | 14. выключатель стартера |
| 7. топливный кран | |
| 8. воздушный фильтр | |

Изображение схематичное, может отличаться от оригинального внешнего вида генератора

5 | ПРОВЕРКА ПЕРЕД НАЧАЛОМ ЭКСПЛУАТАЦИИ

5.1 | УРОВЕНЬ МОТОРНОГО МАСЛА

Всегда проверяйте уровень моторного масла на ровной поверхности после остановки генератора.

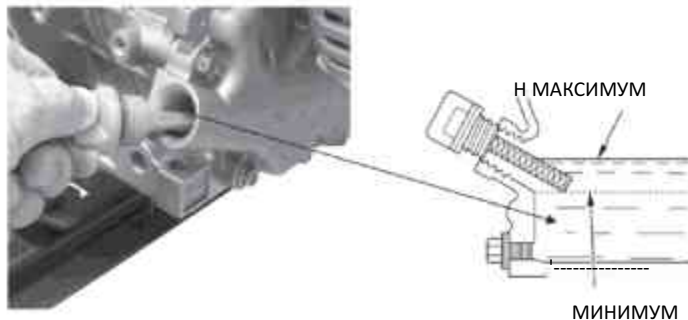
Помните! Несвоевременная замена масла, работа на масле, отработавшем свой ресурс, работа на постоянно пониженном уровне масла, работа на масле не соответствующем температуре окружающей среды, приведет к выходу из строя двигателя электростанции и не подлежит ремонту по гарантии.

Первая замена масла производится через 5 часов работы двигателя. Вторая замена масла через 20 часов работы двигателя. Все последующие замены масла производятся через каждые 100 часов работы двигателя.

Если при пуске двигателя в картере нет достаточного уровня масла, то двигатель не запустится. Это может произойти в случае отсутствия или низкого уровня масла. Если уровень масла окажется недостаточным во время работы, то генератор (двигатель) автоматически остановится. При несвоевременной замене масла, датчик топлива может заклинить в одном положении, поэтому нельзя надеяться только на защиту, проверяйте уровень масла перед каждым запуском. Двигатель должен быть заправлен моторным маслом до соответствующей метки на масляном щупе.

Проверка уровня масла.

1. Откройте крышку масляного щупа и очистите его чистой тканью.
2. Вставьте щуп обратно в отверстие, не закручивая.
3. Если уровень масла ниже нижней отметки на щупе, добавьте масла до верхней отметки.
4. Установите на место щуп.



Проверка уровня масла в картере производится на неработающем двигателе.

Используйте неэтилированный бензин, с октановым числом 92. Никогда не используйте старый и загрязненный бензин или смесь масло-бензин. Избегайте попадания грязи или воды в топливный бак.

ВНИМАНИЕ!

Выход из строя двигателя по причине использования некачественного или старого топлива, а так же топлива с несоответствующим октановым числом не подлежит гарантийному обслуживанию.

ВНИМАНИЕ!

Храните топливо в специально предназначенных для этой цели емкостях.

Запрещается использовать для хранения канистры из пищевого пластика.

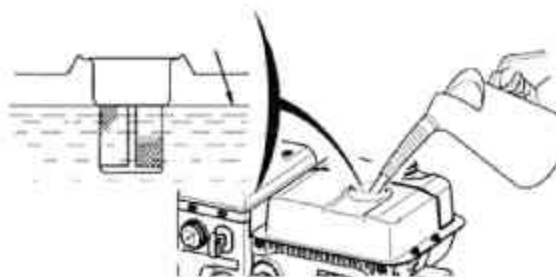
Заправка топливом проводится при выключенном двигателе и в местах с хорошим проветриванием. При работе с топливом запрещается курить и применять открытый огонь. Не допускается разлив топлива. Надо предотвращать многократное или длительное касание кожи с топливом, а также вдыхания топливных паров. Запрещается доступ детей к топливу.

Не заполняйте топливный бак полностью. Заливайте бензин в топливный бак до уровня примерно на 25 мм ниже верхнего края заливной горловины, чтобы оставить пространство для теплового расширения топлива. После заправки топливного бака убедитесь в том, что пробка заливной горловины закрыта должным образом.

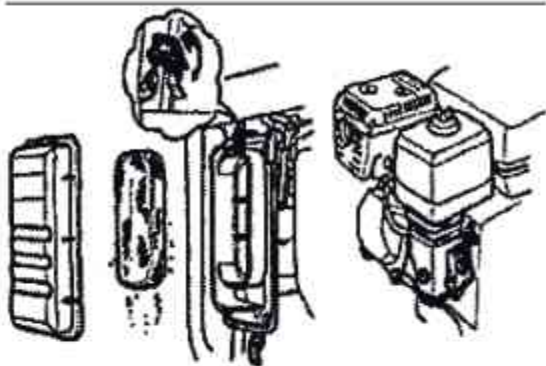
Заправка топливом.

1. Откройте крышку топливного бака.
2. Проверьте уровень топлива и при необходимости долейте.
3. Доливайте топливо до буртика топливного фильтра.
4. Установите на место крышку топливного бака.

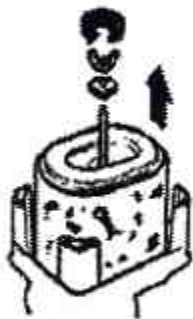
Максимальный уровень



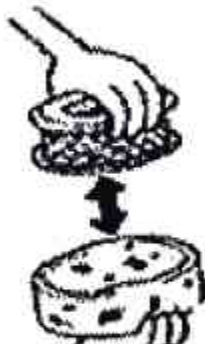
5.3 | ВОЗДУШНЫЙ ФИЛЬТР



1. Снимите зажим и разберите корпус воздушного фильтра или открутите гайки и снимите крышку фильтра.



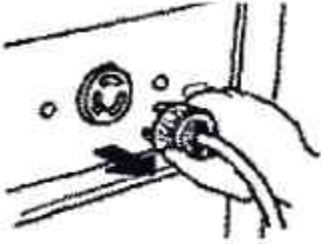
2. Открутите гайку и шайбу и снимите фильтрующий элемент.



3. Выньте бумажный фильтрующий элемент. Замените, если фильтр загрязнен или поврежден.

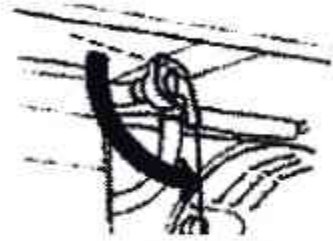
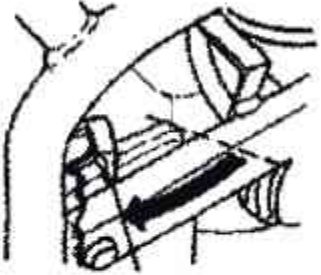


Промывка поролонового фильтра.



1. Отключите всю нагрузку от розетки переменного тока и выключите размыкатель цепи переменного тока.

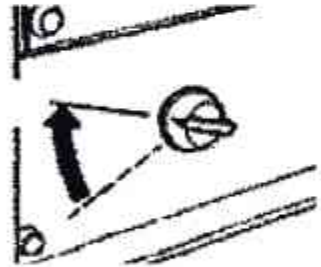
2. Установите топливный кран в положение «ON».



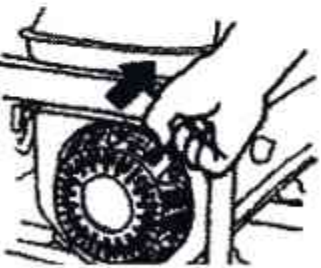
Дроссельная заслонка карбюратора

3. Сдвиньте рычаг воздушной заслонки в положение «OPEN (CHOKE)».

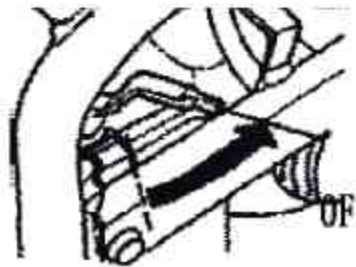
4. Поверните пусковой выключатель генератора в положение «ON».



5. Потяните за пусковую рукоятку, пока не почувствуете сопротивление, затем резко и сильно потяните ее наружу.



6. После запуска генератора установите рычаг дросселя в положение «OFF».





СОВЕТЫ И ПРЕДУПРЕЖДЕНИЯ ПО ИСПОЛЬЗОВАНИЮ УСТРОЙСТВА:

1. Не запускайте два и более потребителя одновременно. Запускайте их по очереди.

2. Дайте двигателю прогреться без нагрузки в течение приблизительно 3 минут. Если генератор снабжает энергией более одного устройства, подключайте их одно за другим в порядке убывания номинального тока. Электромоторы большинства устройств при пуске потребляют мощность больше номинальной. Не допускайте превышения предельного тока, указанного для каждой розетки.

3. Перед подключением устройств к генератору убедитесь, что все они имеют хорошее рабочее состояние. Если устройство начинает работать ненормально, замедляется или внезапно останавливается, немедленно выключите главный выключатель генератора. Затем отсоедините устройство и проверьте, исправно ли оно. Если перегрузка в цепи вызвала размыкание защитного прерывателя переменного тока, уменьшите электрическую нагрузку на цепь, подождите несколько минут и возобновите работу.

Если вольтметр показывает слишком высокое напряжение, остановите машину и найдите причину неисправности. Генератор может подавать нагрузку, когда индикатор вольтметра на панели блока управления показывает 230 10% (50 Гц).

4. Устройства постоянного тока: Не используйте постоянный ток 12 В и переменный ток одновременно. Разъем постоянного тока может применяться только для зарядки 12-вольтных автомобильных аккумуляторов. При использовании автомобильных аккумуляторов с проводами, обязательно отсоедините отрицательный провод от аккумулятора перед зарядкой. Не меняйте местами кабели для зарядки, это может привести к серьезным повреждениям генератора и/или аккумулятора.

5. Подсоединение генератора к бытовой сети питания должно осуществляться квалифицированным электриком. Неправильное подсоединение генератора и устройства может привести к повреждению генератора или устройства и даже вызвать пожар. Предупреждение! При подключении генератора к промышленной сети электроснабжения убедитесь, что главный выключатель питания выключен. В противном случае, внезапное восстановление подачи питания по сети может привести к повреждению генератора или устройства и даже вызвать пожар.

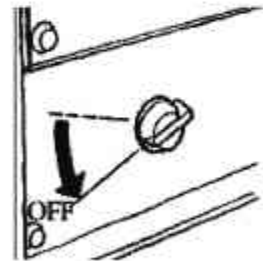
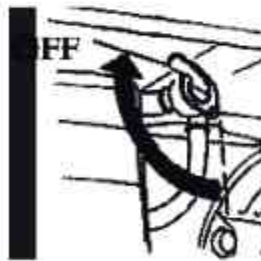
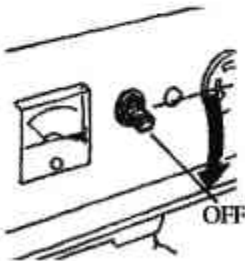


При подключении к бензогенератору, оборудования соответствующего номинала по мощности, но не имеющего постоянного потребления мощности, например: лампочки освещения, холодильники, микроволновки, электрочайники, электрообогреватели, электроплиты и т.д., рекомендуем использовать стабилизаторы напряжения. В противном случае, генератор не сможет выйти на ровную работу двигателя, что приведёт к дальнейшему выходу из строя многих узлов. Поломки произошедшие по данной причине считаются негарантийным случаем.



ОСТАНОВКА ГЕНЕРАТОРА | 7

1. Выключите прерыватель цепи переменного тока.
2. Поверните выключатель генератора в положение «OFF».
3. Установите топливный кран в положение «OFF».



ПРИМЕЧАНИЕ:

А

Для аварийной остановки генератора поверните выключатель генератора в положение «OFF».

8 | ПЕРИОДИЧЕСКИЕ ПРОВЕРКИ И ОБСЛУЖИВАНИЕ

Поз.	Ежедневная проверка	В первый месяц или через 20 ч	Каждые 3 месяца или 50 ч	Каждые 6 месяцев или 100ч	Каждый год или 300 ч
Проверка моторного масла	“проверить”				
Замена моторного масла		“заменить”		“заменить”	
Проверка воздушного фильтра	“проверить”				
Замена воздушного фильтра		“заменить”			
Крышка масляного фильтра (при наличии)		“очистить”		“очистить”	
Масляный фильтр (при наличии)				“очистить”	
Свеча зажигания				“очистить”	
Клапанные зазоры					Проверка/ регулировка
Чистка крышки головки цилиндра					* очистить
Промывка топливного бака	Промыть при необходимости, заменять каждые 3 года				

ЗАМЕНА МОТОРНОГО МАСЛА | 8.1

Перед заменой масла прогрейте двигатель в течение 1-2 минут. Это обеспечит быстрый и полный слив масла.

Сливайте моторное масло, пока двигатель еще не остыл - это обеспечит быстрый и полный слив масла.

1. Поставьте под двигатель ёмкость для слива масла, затем снимите пробку-щуп заливного отверстия и сливную пробку с уплотнительной шайбой.
2. Полностью слейте масло затем установите сливную пробку с новой шайбой. Надежно затяните пробку.

ПРИМЕЧАНИЕ

Соблюдайте правила утилизации отработанного масла, берегите окружающую среду. При самостоятельной замене масла утилизируйте его в соответствии с правилами. Слейте масло в емкость с герметично закрывающейся крышкой и сдайте его на пункт утилизации. Не выливайте масло в мусорные баки, на землю или сточные канавы.

3. Установив электростанцию в горизонтальное положение, залейте рекомендованное масло до верхней кромки заливной горловины.

4. Надежно установите пробку масла заливного отверстия/масляный щуп.

ВНИМАНИЕ!

Своевременно производите замену масла в двигателе. Выход из строя двигателя в результате работы на отработавшем свой ресурс масле, не подлежит гарантийному ремонту.



ПРИМЕЧАНИЕ:

Моторное масло:

для 4-тактных бензиновых двигателей — масло SE, SF по классификации API или SAE 10W-30, эквивалент классу SG.

Для низких наружных температур (ниже 10°): рекомендованное моторное масло SAE 10W-30

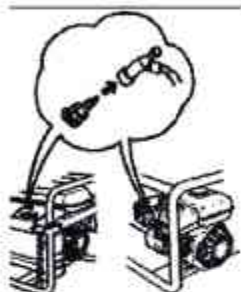
Для очень низких наружных температур (ниже -15°): масло SE, SF по классификации API или SAE 10W-30, эквивалент классу SG.



8.2 | ЗАМЕНА ВОЗДУШНОГО ФИЛЬТРА

смотрите страницу 12, пункт 5,3 «Воздушный фильтр.»

8.3 | ЗАМЕНА СВЕЧИ ЗАЖИГАНИЯ



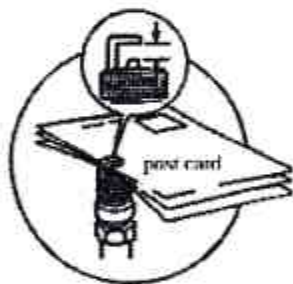
1. Снимите колпачок гания свечи зажигания.



2. Выньте свечу зажи-



3. Очистите от углеродных отложений.

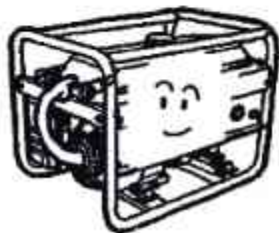


4. Измерьте зазор между электродами.

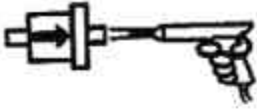


5. Установите на место колпачок свечи зажигания.

8.4 | ОБСЛУЖИВАНИЕ ТОПЛИВНОГО ФИЛЬТРА

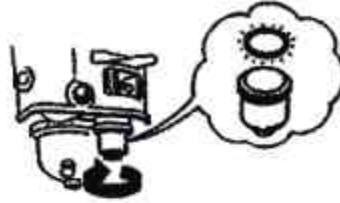


1. Установите топливный кран в положение «OFF» и снимите крышку топливного фильтра.



крышку топливного фильтра, при необходимости замените.

2. Тщательно очистите



3. Уложите новую прокладку и установите крышку фильтра.

ОБСЛУЖИВАНИЕ ПЕРЕД ДОЛГОВРЕМЕННЫМ ХРАНЕНИЕМ | 8.5

Если генератор будет храниться долгое время, необходимо выполнить следующие действия:

1. Открутите сливную пробку и слейте топливо из карбюратора.
2. Открутите пробку масляного фильтра и сливную пробку и слейте моторное масло из картера.
3. Установите на место пробку отверстия слива масла.
4. Залейте моторное масло до верхней отметки на щупе.
5. Аккуратно потяните за ручку стартера, чтобы почувствовалось сопротивление.

ПОИСК И УСТРАНЕНИЕ НЕИСПРАВНОСТЕЙ | 9

	Причина	Устранение
Не запускается двигатель	Недостаточное количество топлива	Долейте топливо
	Выключатель не установлен в положение «ON»	Установите его в положение «ON»
	Недостаточное количество смазочного масла	Проверьте и долейте масло до необходимого уровня
	Рывок веревкой стартера осуществляется недостаточно резко и сильно	Запустите двигатель согласно рекомендуемой процедуре запуска
	Углеродные отложения на свече зажигания	Выньте, проверьте и очистите свечу зажигания.
Электричество не вырабатывается	Главный выключатель не замкнут	Установите главный выключатель в положение «ON»
	Неплотный контакт в розетке	Отрегулируйте контакты розетки
	Не удается достигнуть номинальной скорости вращения генератора	Отрегулируйте ее согласно требованиям

ГАРАНТИЙНЫЕ ОБЯЗАТЕЛЬСТВА

ТРАНСПОРТИРОВКА И ХРАНЕНИЕ

При транспортировке и хранении генератора, переведите переключатель двигателя и топливный шланг в положение OFF (BbIKJI.). Генератор должен находиться на ровной поверхности, чтобы избежать утечек топлива. Пары топлива или пролитое топливо огнеопасно. Генератор можно транспортировать в упаковке изготовителя всеми видами крытого транспорта при температуре воздуха от -5 до +30°C и относительной влажности до 80% (при температуре +25°C).

ПРЕДУПРЕЖДЕНИЕ! ДВИГАТЕЛЬ ДОЛЖЕН ОСТЫТЬ ПЕРЕД ТРАНСПОРТИРОВКОЙ либо хранением генератора во избежание ожогов и пожара.

Не бросайте и не переворачивайте генератор во время перемещения и хранения.

Не кладите на него тяжелые грузы.

Генератор должен храниться без топлива в отапливаемом и сухом, вентилируемом помещении, в недоступном для детей месте. Стоит исключить прямое попадание солнечных лучей при температуре от 0 до +40°C и относительной влажности не более 80% (при температуре +25°C).

Несоблюдение правил влечет за собой выход из строя аппарата и травмы.

СВЕДЕНИЯ О КВАЛИФИКАЦИИ ОБСЛУЖИВАЮЩЕГО ПЕРСОНАЛА

Работать с аппаратом разрешается только пользователям, которые прочитали инструкцию по эксплуатации. Ни в коем случае нельзя доверять управление устройством детям. Данный аппарат не предназначен для использования лицами с пониженными физическими, сенсорными или умственными способностями или при отсутствии у них жизненного опыта или знаний. Ремонты должны производиться только квалифицированными специалистами в авторизованных сервисных центрах.

КРИТЕРИИ ПРЕДЕЛЬНЫХ СОСТОЯНИЙ

Критериями предельного состояния изделия считаются поломки (износ, коррозия, деформация, старение, трещины или разрушения) узлов и деталей или их совокупность при невозможности их устранения в условиях авторизованных сервисных центрах оригинальными деталями или экономическая нецелесообразность проведения ремонта. Устройство и его детали, вышедшие из строя и не подлежащие ремонту, необходимо сдать в специальные приёмные пункты по утилизации.

УТИЛИЗАЦИЯ

Аппарат собран из современных и безопасных материалов. Однако, в его конструкции могут содержаться материалы, не воспринимаемые природной средой. Проконсультируйтесь у местной службы по поводу конкретной утилизации отработавшего срок службы аппарата и расходных материалов. Для некоторых частей аппарата может потребоваться специальная утилизация.

СВЕДЕНИЯ О ДЕКЛАРАЦИИ СОООТВЕТСТВИИ

Генератор соответствует требованиям ТР ТС 004/2011 «О безопасности низковольтного оборудования», ТР ТС 010/2011 «О безопасности машин и оборудования», ТР ТС 0202/2011 «Электромагнитная совместимость **£ Г?L** техн и ческих средств».

ГАРАНТИЙНЫЕ ОБЯЗАТЕЛЬСТВА

Уважаемый покупатель!

Условия гарантии перечислены в гарантийном талоне изделия. Срок бесплатного гарантийного ремонта действителен при соблюдении предписаний настоящей инструкции по эксплуатации - 1 год. Гарантия не распространяется на расходные материалы: ручной стартер, стабилизатор напряжения (AVR), топливный фильтр, воздушный фильтр, пластиковые части, свеча зажигания. Расходные материалы меняются и приобретаются за счет пользователя.

Срок эксплуатации данного изделия при правильном его использовании составляет 5 лет.

ВНИМАНИЕ!

***** **

Дата выпуска изделия закодирована в СЕРИЙНОМ НОМЕРЕ: Месяц Год

ELAND INDUSTRI KB.

GJUTAREVAGEN 1,443 61, GOTHENBURG, SWEDEN, ШВЕЦИЯ.

Изготовитель: TAIZHOU XINGGANG MECHANICAL AND ELECTRICAL CO., LTD.

#70 JINGANG ROAD, HUANGYAN, TAIZHOU, ZHEJIANG, CHINA, КНР.

СТРАНА ИЗГОТОВИТЕЛЬ: КИТАЙ.

Импортер в Республику Беларусь: ООО «ЭЛАНДБЕЛИМПОРТ».

РЕСПУБЛИКА БЕЛАРУСЬ, Г.МИНСК, УЛ.БУДСЛАВСКАЯ 23/1, К.2.

+37517 2342598

+37517 2342589

info@eland.by

www.eland.by



ELAND INDUSTRI KB, GJUTAREVAGEN1
443 61, GOTHENBURG, SWEDEN
Tel. 446 302 237 08