

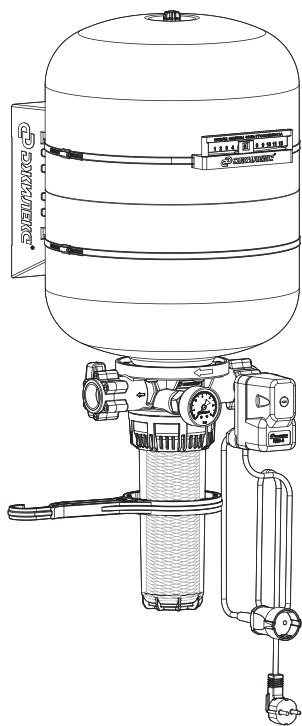


**ИНСТРУКЦИЯ ПО ЭКСПЛУАТАЦИИ  
КОМПЛЕКСНОГО РЕШЕНИЯ  
АВТОМАТИЗАЦИИ НА БАКЕ «КРАБ»  
(АВТОМАТИЧЕСКАЯ СИСТЕМА ПОДДЕРЖАНИЯ  
ДАВЛЕНИЯ И ФИЛЬТРАЦИИ ВОДЫ)**

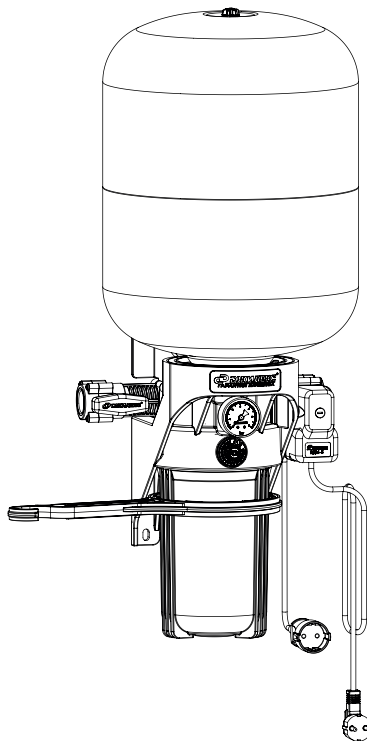
**«КРАБ» и «КРАБ-Т»**

---

Схематическое изображение моделей «КРАБ» и «КРАБ-Т» (на примере «КРАБ» 50 и «КРАБ-Т» 50).



«КРАБ» 50



«КРАБ-Т» 50

## 1. ОБЩИЕ ДАННЫЕ

### 1.1 Область применения.

Автоматические системы поддержания давления и фильтрации воды «КРАБ» (Комплексное Решение Автоматизации на Баке), далее по тексту – «КРАБ», предназначены для поддержания заданного давления в системах водоснабжения с предварительной фильтрацией воды.

«КРАБ» применяется для того, чтобы максимально упростить монтаж автоматической системы водоснабжения.

Системы «КРАБ»:

- содержат все необходимые элементы автоматического управления насоса;
- не требует настроек насоса и оборудования – просто подключите к розетке;
- позволяет подключаться в любом удобном месте магистрали вне зависимости от направления потока воды.

### 1.2 Данные об изделии.

Пример обозначения:



\* Буквенный индекс, указывающий на способ расположения входных и выходных патрубков и применение съемного коллектора: без индекса - ось входного и выходного патрубков находится в плоскости симметрии колбы и расположена горизонтально, съемный коллектор не применяется; с индексом Т - ось входного и выходного патрубков находится на фиксированном расстоянии от опорной плоскости (стены) и расположена горизонтально, съемный коллектор применяется.

\*\* Цифры в обозначении системы указывают объем применяемого гидроаккумулятора, л (18, 24, 50, 100 и т.д.).

Максимальная давление, бар: **5,5**;  
Присоединительный размер, дюйм: **1"**;  
Напряжение питающей сети В: **220±10%**;  
Частота тока Гц: **~50 ± 2,5**;  
Максимальный ток, А: **16**;  
Степень защиты: **IP20**;  
Температура перекачиваемой воды: **от +1 °С до +35 °С**;  
Начальное избыточное давление в гидроаккумуляторе, бар: **1,4-1,5**.

## 2. БЕЗОПАСНОСТЬ

### 2.1 Обозначения предупреждений в инструкции по эксплуатации.

Опасность поражения электрическим током:

В рекомендациях по безопасности, несоблюдение которых может повлечь за собой угрозу для функционирования системы, указано слово: **ВНИМАНИЕ!**



### 2.2 Требования безопасности.

Электромонтажные работы по установке розетки, УЗО, предохранителей, их подключение к питающей электросети и заземлению должен выполнять электрик в строгом соответствии с «Правилами технической эксплуатации электроустановок потребителей» и «Правилами техники безопасности при эксплуатации электроустановок потребителей».

Не допускайте эксплуатации системы «КРАБ» в электросети без провода заземления. При нестабильном напряжении электросети рекомендуется установка стабилизатора напряжения.

Отключайте комплект автоматики от электропитания перед проведением любых работ, связанных с его обслуживанием.

В случае возможного замерзания при ночных или дневных температурах ниже +1 °С нужно полностью слить воду из системы «КРАБ» и всей системы водоснабжения.

Прибор не предназначен для использования лицами (включая детей) с пониженными физическими, сенсорными или умственными способностями или при отсутствии у них жизненного опыта или знаний, если они не

находятся под присмотром или не проинструктированы об использовании прибора лицом, ответственным за их безопасность.

При повреждении шнура питания его замену во избежание опасности должны производить изготовитель, сервисная служба или подобный квалифицированный персонал. Данные требования распространяются и на случай проведения работ по изменению длины шнура питания.

### **2.3 Нарушение требований безопасности.**

Неисполнение требований безопасности влечет за собой угрозу для жизни и здоровья пользователя в результате электрического и механического воздействия и угрозу преждевременного выхода из строя системы.

Использование системы не по назначению может привести к её поломке и отказу в гарантийном ремонте.

## **3. ТРАНСПОРТИРОВАНИЕ И ХРАНЕНИЕ**

«КРАБ» может транспортироваться любым видом транспорта. Транспортирование и погрузочно-разгрузочные работы следует проводить без резких толчков и ударов в целях обеспечения сохранности «КРАБ» с соблюдением требований согласно нанесенной маркировке. Условия транспортирования и хранения «КРАБ» должны исключать воздействие атмосферных осадков. Разрешенный диапазон температуры транспортировки и хранения от - 50 до + 50 °С.

## **4. ТЕХНИЧЕСКОЕ ОПИСАНИЕ ИЗДЕЛИЯ**

Система «КРАБ» автоматически включает насос при падении давления в системе водоснабжения ниже нижнего порога настройки реле (например, 1,4 бар), насос начинает работать и подавать воду. При закрытии всех точек водоразбора насос продолжит работу, пока давление в системе не возрастет до верхнего порога настройки реле (например, 2,8 бар). Тогда реле давления отключит насос. При следующем открытии точки водоразбора вода будет поступать из гидроаккумулятора. Избыточное

давление воздуха будет вытеснять воду из его мембраны, и давление в системе водоснабжения начнет падать. При падении давления ниже нижнего порога настройки реле (например, 1,4 бар), реле давления вновь включает насос.

#### **4.1. Техническое описание «КРАБ»**

«КРАБ» состоит из следующих частей (см. Рисунок 1):

- пластиковый корпус с местом крепления гидроаккумулятора и наружной резьбой крепления гайки колбы; двумя резьбовыми штуцерами с внутренней резьбой 1 дюйм, шаровым краном и обратным клапаном;
- гидроаккумулятор со сменной мембраной (изготовлена из EPDM) и воздушным клапаном (ниппель);
- манометр;
- реле давления с выводами для подключения электропитания и насоса;
- пластмассовая колба с фильтрующим картриджем и сливной пробкой (для замены фильтрующего картриджа прилагается ключ);
- кронштейн со стальным хомутом для крепления «КРАБ» к вертикальной поверхности;
- площадка со шкалой (датировкой) и ползунком для фиксации месяца замены фильтрующего картриджа (далее по тексту – фильтрующий элемент);
- заглушки 1/4" и 3/4" для реализации возможности реверса подачи воды;
- силовой кабель с штепсельной вилкой и силовой кабель с розеткой для подачи электрического тока напряжением  $220\text{В} \pm 10\%$  к насосу.

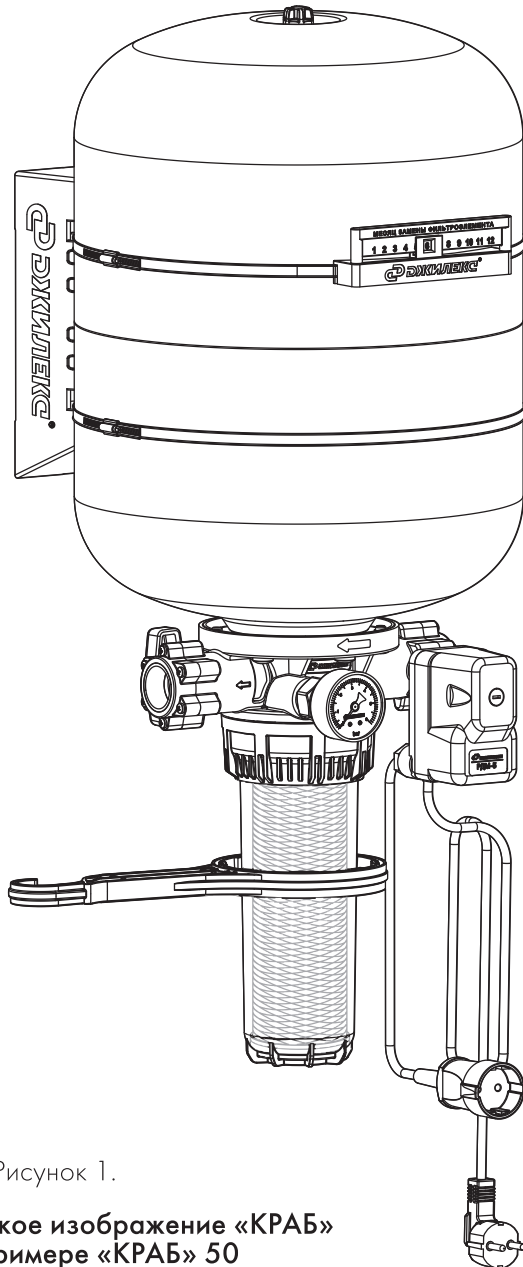


Рисунок 1.

Схематическое изображение «КРАБ»  
на примере «КРАБ» 50

## 4.2. Техническое описание «КРАБ-Т».

КРАБ-Т (см. Рисунок 2) содержит стационарно закрепляемый на опорной поверхности (стене) корпус, являющийся базовым; к нему присоединяются:

- гидроаккумулятор; гидроаккумулятор имеет наружную резьбу на фланце и навинчивается сверху на корпус, содержащий ответное резьбовое отверстие, уплотняется торцевым или радиальным эластичным уплотнителем;
- колба картриджного фильтра с установленным фильтроэлементом; колба картриджного фильтра имеет наружную резьбу и навинчивается снизу на корпус, содержащий ответное резьбовое отверстие, уплотняется торцевым или радиальным эластичным уплотнителем; в нижней части колбы расположена сливная пробка, уплотняемая эластичным уплотнителем; для монтажа/демонтажа колбы к комплекту прилагается ключ;
- манометр;
- устройство индикации месяца замены фильтроэлемента;
- съемный коллектор, который содержит встроенные шаровой кран с резьбовым патрубком на выходе, обратный клапан с резьбовым патрубком на входе, присоединительный штуцер для реле давления; коллектор содержит 3 цилиндрических патрубка и вставляется в ответные отверстия корпуса с возможностью обеспечить подачу воды слева направо или справа налево; уплотняется эластичным уплотнителем, фиксируется на корпусе винтами;
- реле давления, к реле присоединены кабель с вилкой для подключения к электросети и кабель с розеткой для подключения насоса к выходу реле; реле устанавливается на коллекторе.



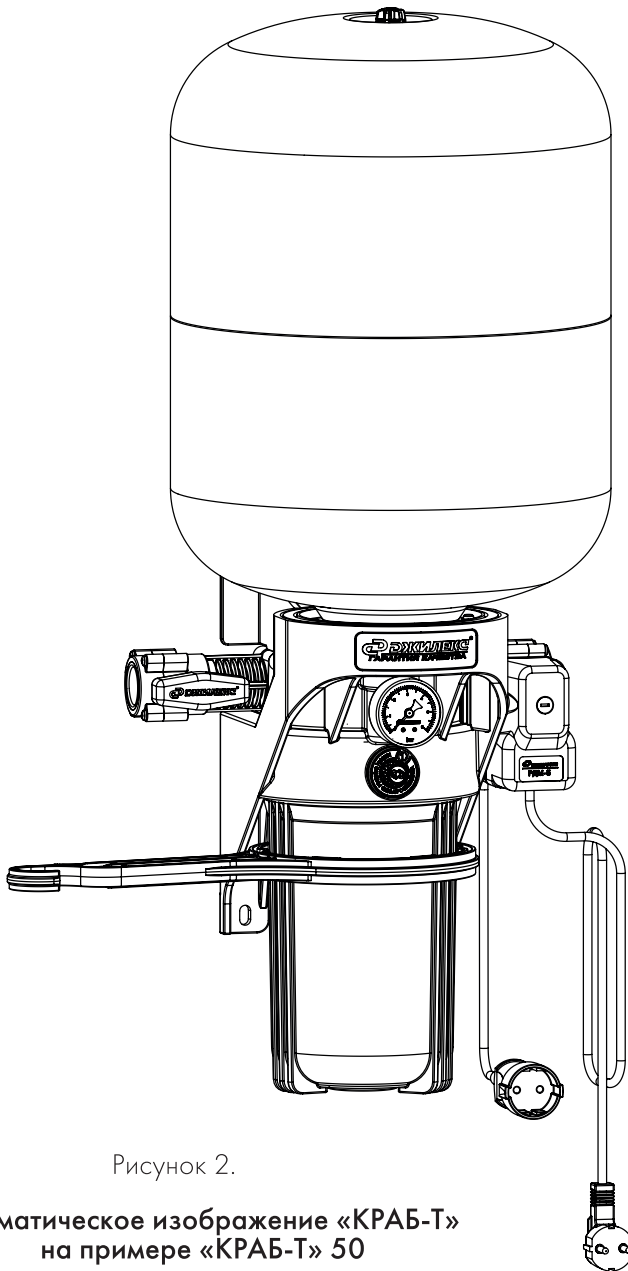


Рисунок 2.

Схематическое изображение «КРАБ-Т»  
на примере «КРАБ-Т» 50

## 5. МОНТАЖ

### 5.1. Монтаж «КРАБ»

1. Для удобства крепления системы «КРАБ» к стене, она оснащена кронштейном, способным выдержать вес системы и заполненную водой напорную магистраль. (Убедитесь в том, что несущая стена выдерживает вес системы.)

2. Приложите кронштейн к стене, отметьте точки сверления. Просверлите отверстия необходимого диаметра. Установите в отверстия крепежные дюбели, прикрепите кронштейн к стене шурупами (крепежные дюбели и шурупы приобретаются отдельно; крепеж выбирать в соответствии с максимальной нагрузкой на него и несущими свойствами стены).

3. Закрепите систему «КРАБ» хомутом из нержавеющей стали к кронштейну, убедившись в правильной ориентации относительно напорной магистрали.

На корпусе системы имеются стрелки, указывающие направление движения воды. Если же требуется произвести подключение магистральных труб с другой стороны, достаточно развернуть систему в удобное положение (кронштейн, идущий в комплекте, позволяет это сделать). В системе есть заглушки на обратной стороне, дающие возможность переставить манометр и реле давления при изменении направления монтажа.

Все эти элементы системы не требуют дополнительной герметизации, поскольку идут с уплотнительными кольцами.

Также, вместо заглушек, допускается установка дополнительных элементов автоматики управления водоснабжением производства ООО «ДЖИЛЕКС» или сторонних производителей, не входящих в комплект поставки.

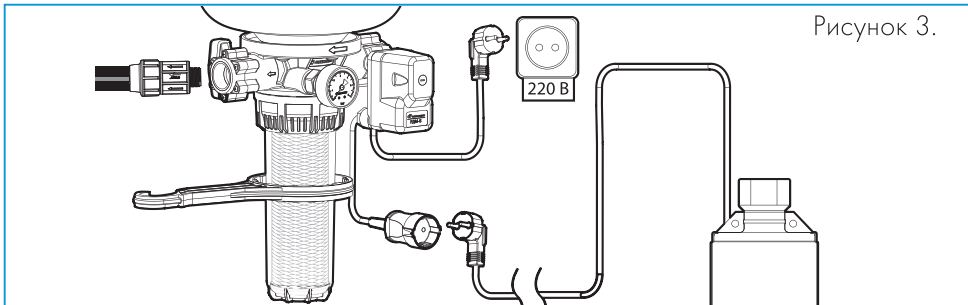
4. Подключение «КРАБ» к напорной трубе осуществлять со стороны обратного клапана, к существующему магистральному трубопроводу со стороны крана - направление движения воды (дополнительно) указано стрелкой на корпусе «КРАБ».

5. Система «КРАБ» оснащена встроенным обратным клапаном, который позволяет сохранять высокое давление воды в системе автоматического водоснабжения при выключенном насосе.

Во избежание «завоздушивания» системы водоснабжения, монтаж дополнительного обратного клапана рекомендуется производить на выходном патрубке насоса.

6. Проверьте величину начального давления в воздушной полости гидроаккумулятора, при необходимости стравите / накачайте с применением автомобильного манометра и насоса.

7. Произведите подключение насоса к реле с помощью силового кабеля с розеткой в соответствии с приведенной далее схемой (см. Рисунок 3).



8. После монтажа и сборки всех элементов системы необходимо при первом пуске насоса убедиться в герметичности всех соединений; течь воды не допускается. Система готова к работе.

## 5.2. Монтаж «КРАБ-Т»

1. Для закрепления на стене «КРАБ-Т» произведите предварительный демонтаж гидроаккумулятора и колбы фильтра с корпуса, оба изделия вывинчиваются по резьбе.
2. Проверьте направление течения воды в Вашей системе, вход в «КРАБ-Т» (от насоса) производится со стороны обратного клапана, выход из «КРАБ-Т» (к потребителям) со стороны крана. Для изменения направления подачи воды необходимо с тыльной стороны корпуса вывинтить винты крепления и извлечь коллектор из корпуса, развернуть коллектор на 180 градусов, установить коллектор в корпус и завинтить на прежние места винты.
3. Приложите корпус «КРАБ-Т» к стене, отметьте точки сверления. Просверлите отверстия необходимого диаметра. Установите в отверстия крепежные дюбели, прикрепите корпус к стене шурупами (крепежные дюбели и шурупы приобретаются отдельно, крепеж выбирать в соответствии с максимальной нагрузкой на него и несущими свойствами стены).
4. Подключите «КРАБ-Т» к трубопроводам системы водоснабжения.
5. Установите на штатное место гидроаккумулятор и колбу фильтра. Внимание, убедитесь в правильной установке уплотняющих резиновых элементов гидроаккумулятора и колбы фильтра.  
Предварительно необходимо установить выбранный Вами фильтроэлемент, порядок установки и замены фильтроэлементов указан в пункте 6.2.
6. Проверьте величину начального давления в воздушной полости гидроаккумулятора, при необходимости сравните / накачайте с применением автомобильного манометра и насоса.
7. Произведите подключение насоса к реле давления с помощью кабеля с розеткой в соответствии со схемой на Рисунке 3.

8. После монтажа и сборки всех элементов произведите проверку на герметичность всех элементов «КРАБ-Т» и мест соединения с трубопроводами системы водоснабжения. Течь воды не допускается. Система готова к работе.

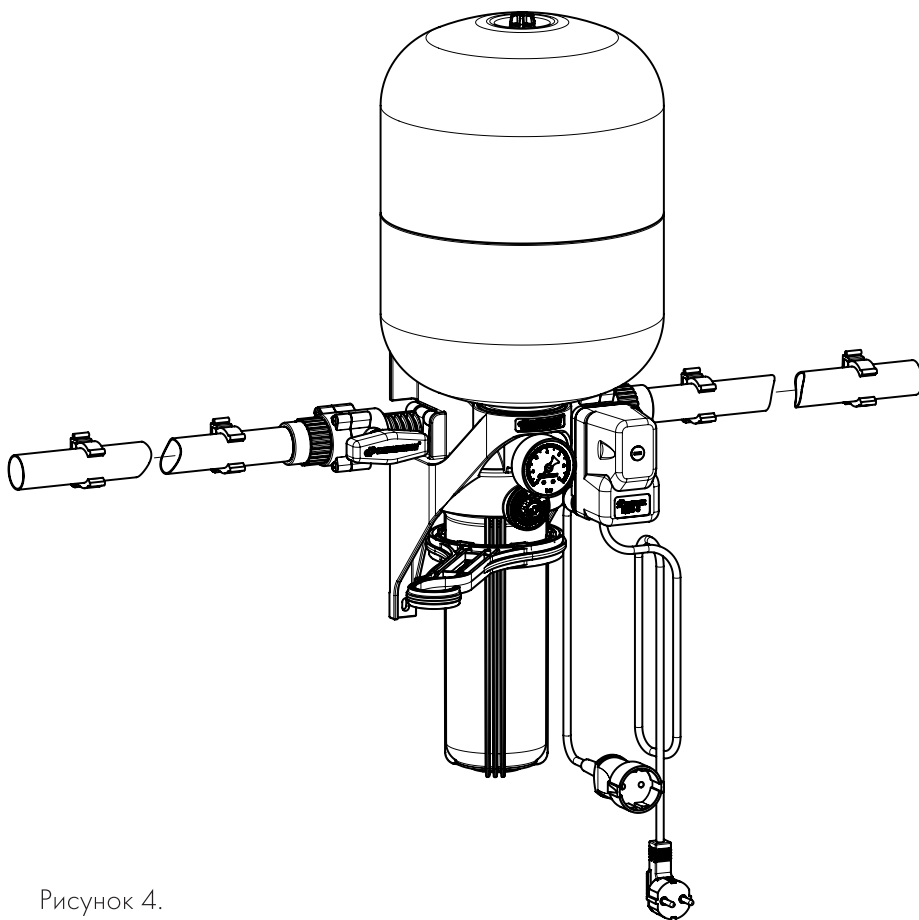


Рисунок 4.

Расстояние от опорной плоскости (стены) до оси входного и выходного патрубков = 26 мм. Это расстояние соответствует расстоянию от опорной плоскости (стены) до оси стандартной полипропиленовой трубы D32 мм, установленной на стандартные клипсы (см. Рисунок 4).

## 6. ОБСЛУЖИВАНИЕ

### 6.1 Схема электрического подключения и регулировки реле давления РДМ-5

Если требуется изменить заводские настройки реле давления, необходимо произвести следующие действия:

- отключить «КРАБ» от электропитания
- отвинтив крепежный пластмассовый винт (см. Рисунок 5), снять крышку реле.

Регулировка верхнего и нижнего предела давления РДМ-5 осуществляется гайкой (2), фиксирующей положение пружины (см. Рисунок 5). Для того, чтобы увеличить значение верхнего и нижнего предела давления, необходимо закручивать гайку по часовой стрелке.

Для того, чтобы уменьшить значение верхнего и нижнего предела давления, необходимо отвернуть гайку против часовой стрелки, тем самым ослабив пружину. **ВНИМАНИЕ!** При вращении гайки (2) значение верхнего и нижнего предела будет изменяться на одинаковую величину.

Гайка (1) предназначена для регулировки перепада давления путем изменения нижнего предела (см. рисунок 3). Для того, чтобы увеличить перепад давления, необходимо отвернуть гайку против часовой стрелки, тем самым ослабив пружину. Для того, чтобы уменьшить перепад давления, необходимо

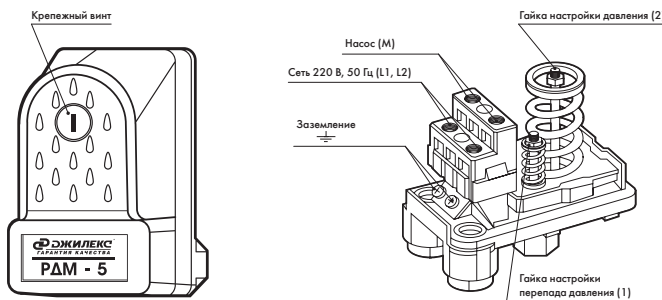


Рисунок 5.

закручивать гайку по часовой стрелке.

Настройку реле давления необходимо производить с использованием манометра. Например: для того, чтобы поднять величину давления выключения насоса с 2,8 до 3,5 бар, а величину давления включения насоса с 1,4 до 2,3 бар, поступайте следующим образом. Вращением гайки (2) по часовой стрелке поднимите величину давления выключения насоса до 3,5 бар, при этом величина давления включения насоса также изменится с 1,4 до 2,1 бар. Далее вращением гайки (1) по часовой стрелке изменим величину давления включения с 2,1 до 2,3 бар. Перепад давления между включением и выключением насоса составит 1,2 бар. Оптимальным перепадом является значение 1,2-1,6 бар.

## **6.2 Установка и замена фильтрующего элемента**

Для обеспечения высокого качества очищенной воды необходимо регулярно заменять фильтрующий элемент. Сроки замены фильтрующего элемента определяются в зависимости от качества исходной воды и интенсивности водоразбора. Для удобства отслеживания последней замены фильтрующего элемента на гидроаккумуляторе установлена площадка со шкалой (датировкой) и ползунком для фиксации месяца замены фильтрующего картриджа (календарь).

Срок использования фильтрующего элемента, независимо от режима использования системы «КРАБ»/«КРАБ-Т» и качества исходной воды, не должен превышать 6 месяцев. Это связано с опасностью бактериологического загрязнения фильтрующего элемента в условиях комнатной температуры.

Фильтрующий элемент подлежит замене не реже одного раза в 6 месяцев, а также после выработки ресурса, определяемого по счетчику воды (приобретается дополнительно), или при существенном уменьшении расхода после системы «КРАБ»/«КРАБ-Т».

1. Для замены фильтрующего элемента отключите «КРАБ»/«КРАБ-Т» от сети питания 220 В.
2. Сбросьте избыточное давление, открыв кран в самой нижней точке системы водоснабжения.
3. Перекройте кран на выходе из системы «КРАБ»/«КРАБ-Т».
4. Подставьте ёмкость для приема остаточной воды из корпуса фильтра.
5. Слейте остатки воды, вывернув пробку, находящуюся в нижней части колбы корпуса фильтра.
6. Отверните колбу от крышки с помощью пластикового ключа. Снимите колбу и выньте фильтрующий элемент. Снимите уплотнительное кольцо.
7. Промойте теплой водой внутренние поверхности крышки, колбы и уплотнительное кольцо.
8. Установите новый фильтрующий элемент в корпус фильтра, предварительно сняв с него защитную пленку.
9. Уложите уплотнительное кольцо в канавку колбы.
10. Вверните пробку обратно, в нижнюю часть колбы корпуса фильтра.
11. Наверните колбу с фильтрующим элементом на крышку руками до упора, затем затяните с помощью ключа.
12. Открыв подачу воды, проверьте герметичность соединения колбы и крышки. При обнаружении протечек перекройте подачу воды, сбросьте избыточное давление и подтяните соединения.

## 7. ГАРАНТИЙНЫЕ ОБЯЗАТЕЛЬСТВА

Гарантийный срок устанавливается в размере 24 месяцев со дня продажи конечному покупателю.

## 8. НЕПОЛАДКИ: ПРИЧИНЫ И ИХ УСТРАНЕНИЕ

Неисправности	Возможные причины	Устранение
1. Насос не работает.	1.1. Отсутствие напряжения в сети. 1.2. Отсутствие соединения вилки силового кабеля с штепсельной вилкой насоса и силового кабеля с розеткой системы «КРАБ»/«КРАБ-Т».	1.1. Проверить напряжение в сети. 1.2. Произвести соединение силового кабеля с штепсельной вилкой насоса и силового кабеля с розеткой системы «КРАБ»/«КРАБ-Т».
2. Насос работает не отключаясь.	2.1. Реле настроено на слишком высокое давление. 2.2. Напряжение в сети ниже 198 В. 2.3. Фильтрующий элемент выработал свой ресурс.	2.1. Отрегулировать реле давления. 2.2. Установить стабилизатор напряжения. 2.3. Заменить фильтрующий элемент.



Неисправности	Возможные причины	Устранение
3. Воздух в системе водоснабжения	3.1. Не установлен обратный клапан на насос. 3.2. Попадание воздуха в систему.	3.1. Установить обратный клапан. 3.2. Проверить герметичность соединений на трубе.
4. Частые включения насоса	4.1. Отсутствие сжатого воздуха в гидроаккумуляторе. 4.2. Повреждена мембрана. 4.3. Поврежден корпус гидроаккумулятора.	4.1. Закачать воздух в гидроаккумулятор. 4.2. Обратиться в сервисный центр. 4.3. Обратиться в сервисный центр.

## 9. КОМПЛЕКТ ПОСТАВКИ

№	Наименование	Количество
1	Система «КРАБ» (в сборе): гидроаккумулятор, манометр, реле давления, две заглушки; корпус фильтра, электрический кабель, коллектор (для «КРАБ-Т»)	1
2	Фильтрующий картридж	1
3	Ключ для корпуса фильтра	1
4	Кронштейн со стальным хомутом для крепления «КРАБ» к вертикальной поверхности	1
5	Площадка со шкалой (датировкой) и ползунком для фиксации месяца замены фильтрующего картриджа (элемента)	1
6	Инструкция по эксплуатации + гарантийный талон	1
7	Тара упаковочная	1

## 10. СВИДЕТЕЛЬСТВО О ПРИЕМКЕ

ДАТА ВЫПУСКА \_\_\_\_\_



ОТК

Продукция изготовлена в соответствии с ТУ 4859-008-61533394-2015 и соответствует требованиям Технических регламентов Таможенного союза: ТР ТС 004/2011 «О безопасности низковольтного оборудования» и ТР ТС 020/2011 «Электромагнитная совместимость технических средств».

Декларация о соответствии ЕАЭС N RU Д-РУ.МЕ20.В.00212, выданная 23.05.2018 г., орган по сертификации: ВНИИНМАШ, срок действия до 22.05.2023 г. включительно.

Завод изготовитель: ООО «ДЖИЛЕКС». Адрес: Россия, 142180, Московская область, г. Подольск, мкр. Климовск, ул. Индустриальная, дом 9, тел.: +7 [499] 400 5555, [www.jeelex.ru](http://www.jeelex.ru)

Завод-изготовитель оставляет за собой право на изменения в конструкции изделия, не снижающих его потребительских качеств.

Редакция 1.2/18

Техническая консультация:

тел: +7 (499) 400-55-55 доб: 48-10, 48-11;

[www.jeelex.ru](http://www.jeelex.ru)



## СОДЕРЖАНИЕ

### СОДЕРЖАНИЕ

<b>1. Общие данные</b>	<b>1</b>
1.1 Область применения	1
1.2 Данные об изделии	1
<b>2. Безопасность</b>	<b>2</b>
2.1 Обозначения предупреждений в инструкции по эксплуатации	2
2.2 Требования безопасности	2
2.3 Нарушение требований безопасности	3
<b>3. Транспортирование и хранение</b>	<b>3</b>
<b>4. Техническое описание изделия</b>	<b>3</b>
4.1. Техническое описание «КРАБ»	4
4.2. Техническое описание «КРАБ-Т»	6
<b>5. Монтаж</b>	<b>8</b>
5.1. Монтаж «КРАБ»	8
5.2. Монтаж «КРАБ-Т»	9
<b>6. Обслуживание</b>	<b>11</b>
6.1 Схема электрического подключения и регулировки реле давления РДМ-5	11
6.2 Установка и замена фильтрующего элемента	12
<b>7. Гарантийные обязательства</b>	<b>14</b>
<b>8. Неполадки: причины и их устранение</b>	<b>14</b>
<b>9. Комплект поставки</b>	<b>15</b>
<b>10. Свидетельство о приемке</b>	<b>16</b>

# УСЛОВИЯ ГАРАНТИИ



Условием бесплатного гарантийного обслуживания оборудования является его бережная эксплуатация, в соответствии с требованиями инструкции, прилагающейся к оборудованию, а также отсутствие механических повреждений и правильное хранение. При обнаружении недостатков, оборудование принимается на диагностику и ремонт. Срок проведения диагностики и выполнения ремонта - сорок пять календарных дней с момента предъявления оборудования в авторизованный сервисный центр.

Дефекты оборудования, которые проявились в течение гарантийного срока по вине завода-изготовителя, будут устранены по гарантии сервисными центрами при соблюдении следующих условий:

- предъявление неисправного устройства в сервисный центр в надлежащем (чистом, внешне очищенном от смываемых инородных тел) виде; \*
- предъявление гарантийного талона, заполненного надлежащим образом: с указанием наименования оборудования, даты продажи, подписи продавца и четкой печати торгующей организации.

Гарантийное обслуживание не распространяется на периодическое обслуживание, установку, настройку и демонтаж оборудования.

Право на гарантийное обслуживание утрачивается в случае:

- неправильного заполнения гарантийного талона;
- проведения ремонта организациями, не имеющими разрешения завода-изготовителя;
- если оборудование было разобрано, отремонтировано или испорчено самим потребителем или иным третьим лицом;
- возникновения дефектов изделия вследствие механических повреждений, несоблюдения условий эксплуатации и хранения, стихийных бедствий, попадания вовнутрь изделия посторонних предметов, неисправности электрической сети, неправильного подключения оборудования к электрической сети;
- прочих причин, находящихся вне контроля продавца и изготовителя.

В случае необоснованности претензий к работоспособности оборудования - диагностика является платной услугой и оплачивается покупателем.

Покупатель не вправе обменять оборудование надлежащего качества на аналогичный товар у продавца (изготовителя), у которого это оборудование было приобретено, если он не подошел по форме, габаритам, фасону, расцветке, размеру или комплектации.

С момента подписания Покупателем Гарантийного талона считается, что:

- вся необходимая информация о купленном оборудовании и его потребительских свойствах предоставлена Покупателю в полном объеме, в соответствии со ст. 10 Закона «О защите прав потребителей»;
- претензий к внешнему виду не имеется;
- оборудование проверено и получено в полной комплектации;
- с условиями эксплуатации и гарантийного обслуживания Покупатель ознакомлен.

\* Сервисный центр оставляет за собой право отказать в приеме неисправного оборудования для проведения ремонта в случае предъявления оборудования в ненадлежащем виде.

Покупатель:

\_\_\_\_\_ / \_\_\_\_\_  
(подпись) (Ф. И. О.)

Наименование оборудования

« \_\_\_\_\_ »

Дата продажи

« \_\_\_\_\_ » 201\_\_ г.

Подпись продавца

\_\_\_\_\_ / \_\_\_\_\_

(подпись) (Ф. И. О.)

Печать торгующей организации м. п.

Наименование оборудования

« \_\_\_\_\_ »

Дата продажи

« \_\_\_\_\_ » 201\_\_ г.

Подпись продавца

\_\_\_\_\_ / \_\_\_\_\_

(подпись) (Ф. И. О.)

Печать торгующей организации м. п.

Наименование оборудования

« \_\_\_\_\_ »

Дата продажи

« \_\_\_\_\_ » 201\_\_ г.

Подпись продавца

\_\_\_\_\_ / \_\_\_\_\_

(подпись) (Ф. И. О.)

Печать торгующей организации м. п.

## ГАРАНТИЙНЫЙ ТАЛОН

СЕРИЙНЫЙ  
НОМЕР

Уважаемый покупатель! Благодарим Вас за покупку.  
Пожалуйста, ознакомьтесь с условиями гарантийного обслуживания и распишитесь в талоне.

Срок службы:  
Бытовые электронасосы - **10 лет**;  
Гидроаккумуляторы - **5 лет**;  
Расширительные баки - **5 лет**;  
Группа безопасности - **5 лет**;  
Остальное оборудование - **10 лет**.

Гарантийный срок эксплуатации:  
Насосы серии «ВОДОМЕТ», моделей 40/50, 40/75, 55/90, 55/75, 55/50, 55/35, 110/110 всех комплектаций и модификаций - **36 месяцев**;  
Оголовки скважинные - **36 месяцев**;  
Пластиковый фланец - **36 месяцев**;  
Системы автоматического водоснабжения «ВОДОМЕТ» ДОМ, моделей 55/75, 55/90: погружной насос - **36 месяцев**, гидроаккумулятор - **24 месяца**, все остальные компоненты системы - **12 месяцев**;  
Гидроаккумуляторы - **24 месяца**;  
Расширительные баки - **24 месяца**;  
Расширительные баки с индексом «F» - **12 месяцев**;  
Бытовые электронасосы - **12 месяцев**;  
Остальное оборудование - **12 месяцев**.  
Система «КРАБ»/«КРАБ-Т» - **24 месяца**.

Наименование оборудования « \_\_\_\_\_ »  
\_\_\_\_\_»

Дата продажи « \_\_\_\_ » \_\_\_\_\_ 201 \_\_\_\_ г.

Подпись продавца \_\_\_\_\_ / \_\_\_\_\_ /  
(подпись) (Ф. И. О.)

### Внимание!

**Гарантийный талон без указания наименования оборудования, даты продажи, подписи продавца и печати торгующей организации НЕДЕЙСТВИТЕЛЕН!**

Адреса всех сервисных центров смотрите на нашем сайте [www.jeelex.ru](http://www.jeelex.ru)

Гарантия не предусматривает возмещения материального ущерба и травм, связанных с эксплуатацией нашего оборудования.

Доставка к месту гарантийного обслуживания осуществляется за счет покупателя.  
В случае обнаружения неисправности оборудования, по вине завода-изготовителя в период гарантийного срока и после его истечения, необходимо обратиться в специализированный сервисный центр, авторизованный нами. Гарантийное обслуживание в сервисном центре предусматривает ремонт оборудования и/или замену дефектных деталей.



ОТРЫВНОЙ ТАЛОН «ДЖИЛЕКС»

СЕРИЙНЫЙ  
НОМЕР

ОТРЫВНОЙ ТАЛОН «ДЖИЛЕКС»

СЕРИЙНЫЙ  
НОМЕР

ОТРЫВНОЙ ТАЛОН «ДЖИЛЕКС»

СЕРИЙНЫЙ  
НОМЕР