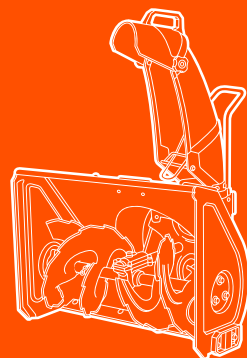
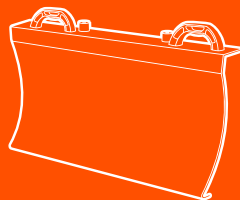
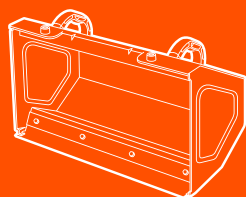


DAEWOO
POWER PRODUCTS



ПОДМЕТАЛЬНАЯ МАШИНА

DASC 7080 / DASC 8080

НАВЕСНОЕ ОБОРУДОВАНИЕ

DASC 560T / DASC 750B / DASC 800B



ОГЛАВЛЕНИЕ

1. Предисловие	02
2. Технические характеристики	02
3. Общий вид изделия	03
4. Описание изделия.....	04
5. Комплектность.....	05
6. Информация по безопасности	05
7. Описание символов	08
8. Сборка изделия	09
9. Работа с устройством	12
10. Техническое обслуживание	17
11. Поиск неисправности	27
12. Утилизация устройства.....	29

Производитель оставляет за собой право на внесение изменений в конструкцию, дизайн и комплектацию изделий.

Изображения в инструкции могут отличаться от реальных узлов и надписей на изделии.

**Адреса сервисных центров по обслуживанию
силовой техники DAEWOO Вы можете найти на сайте
WWW.DAEWOO-POWER.RU**



EAC — Соответствует всем требуемым Техническим регламентам Таможенного союза ЕврАзЭС.

Благодарим Вас за приобретение подметальной машины Daewoo.

В данном руководстве содержится описание техники безопасности и процедур по обслуживанию и использованию подметальной машины **DAEWOO**.

Все данные в Руководстве пользователя содержат самую свежую информацию, доступную к моменту печати. Просим принять во внимание, что некоторые изменения, внесенные производителем могут быть не отражены в данном руководстве. А также изображения и рисунки могут отличаться от реального изделия. При возникновении проблем используйте полезную информацию, расположенную в конце руководства.

Перед началом работы с машиной необходимо внимательно прочитать руководство пользователя. Это поможет избежать возможных травм и повреждения оборудования.

2. ТЕХНИЧЕСКИЕ ХАРАКТЕРИСТИКИ

Модель		DASC 7080	DASC 8080
Бензиновый двигатель		4-х тактный	4-х тактный
Мощность	л. с.	7,5	7,5
Объем двигателя	см ³	221	221
Обороты двигателя	об./мин.	3600	3600
Емкость картера	л	0,6	0,6
Стартер		ручной	ручной/электро
Ширина уборки	мм	800	800
Диаметр щётки	мм	345	345
Количество скоростей		6 + 2	6 + 2
Емкость бака	л	3,8	3,8
Диаметр колес	см	33	33
Ширина колес	см	10	10
Колеса		13×4.1-6	13×4.1-6
Фара		—	•
Вес нетто	кг	77	77

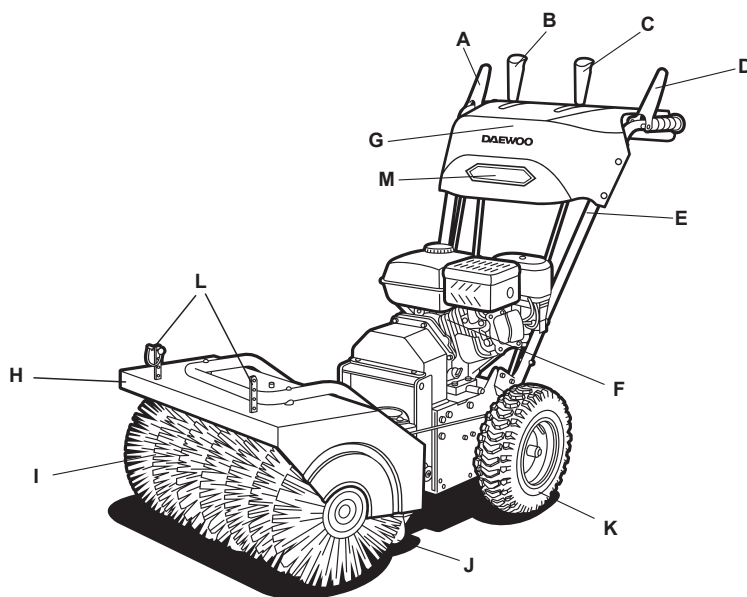
* Рекомендуемое масло SAE 10-W30

Навесное оборудование*

Модель	Роторный снегоборщик DASC 560T	Нож-отвал DASC 750B	Контейнер для сбора DASC 800B
Ширина уборки, мм	560	800	820
Высота уборки, мм	420	380	350
Угол поворота трубы, °	180	—	—
Дальность выброса, м	0-10	—	—
Вес нетто, кг	19	8,5	8,5

* приобретается отдельно

3. ОБЩИЙ ВИД ИЗДЕЛИЯ



- A. Рукоятка включения вращения щетки
- B. Рычаг выбора скорости движения
- C. Рычаг выбора угла поворота щетки
- D. Рукоятка включения привода движения
- E. Верхняя часть рукоятки
- F. Бензиновый двигатель Daewoo
- G. Панель управления
- H. Защитный экран щетки
- I. Щетка
- J. Поворотные колеса
- K. Колесо
- L. Кронштейны для крепления дополнительного оборудования
- M. LED фара (только для DASC 8080)

МОТОР

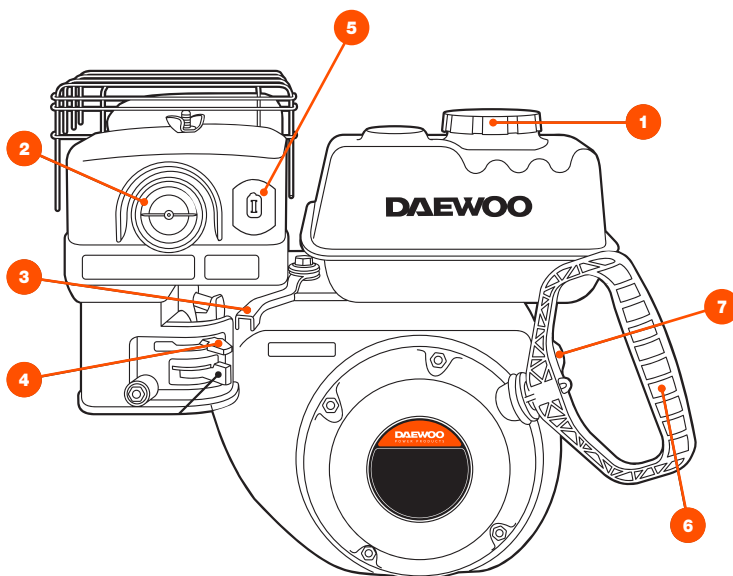


Рис. 1

- | | |
|-----------------------------------|--|
| 1. Крышка топливного бака | 5. Выключатель двигателя |
| 2. Насос подкачки топлива | 6. Рукоятка ручного стартера двигателя |
| 3. Регулировка оборотов двигателя | 7. Электростартер (только для DASC 8080) |
| 4. Воздушная заслонка (CHOKE-RUN) | |

4. ОПИСАНИЕ ИЗДЕЛИЯ

Подметальная машина Daewoo оснащена мощным двигателем OHV последнего поколения. Машина предназначена для очистки территории от снега, грязи, листвы, песка и пыли. Предусмотрено 8 скоростей движения: 6 вперед и 2 назад. Для удобства использования машина оснащена поворотным механизмом изменения угла расположения щетки до 15°.

Корпус подметальной машины, все узлы и агрегаты выполнены из высококачественных материалов и рассчитаны на длительные нагрузки. Используется специальное покрытие предотвращающее появление коррозии.

Для более широкого применения подметальной машины доступно дополнительное навесное оборудование, которое приобретается отдельно:

- Роторный снегоуборщик DASC 560T позволяет эффективно собирать снег и отбрасывать его на расстояние до 10 м.
- Нож-отвал DASC 750B используется для расчистки территории от снега в зимний период. Крепится перед щеткой.

- Контейнер для сбора мусора DASC 800B предназначен для сбора мусора и пыли. Идеален для использования в сухих условиях – снижается уровень запыленности, а так же исключается возможность вылета из-под щетки камней или других твердых частиц. Контейнер одевается на щетку и весь мусор остается в нем.

5. КОМПЛЕКТНОСТЬ

В комплект поставки входит:

1. Корпус подметальной машины
2. Панель оператора
3. Комплект крепежа для сборки
4. Свечной ключ
5. Щётка

6. ИНФОРМАЦИЯ ПО БЕЗОПАСНОСТИ

- Машины **DAEWOO** предназначены для очистки от снега проезжей части и пешеходных дорожек.
- Использование машины не по назначению может привести к травмированию оператора или повреждению машины и другого имущества.
- Большинство травм или повреждений имущества от машины может быть предотвращено при соблюдении указаний всех инструкций, приведенных в настоящем «Руководстве» и нанесенных на саму машину.
- Типичные виды опасностей указаны ниже наряду со способами защиты оператора и окружающих.

Избегайте вращающегося шнека

- Шнек снегоуборочной машины может нанести серьезные травмы и даже ампутировать пальцы, руки или ступни ног.
- При работающем двигателе следует находиться в стороне от шнека.
- При необходимости по какой-либо причине убрать снег вокруг снегоуборочной машины всегда следует выключать ее двигатель.
- Если снегоотводящий желоб засорился, то следует остановить двигатель и отсоединить наконечник свечи зажигания. Для очистки снегоотводящего желоба следует использовать пластиковую или деревянную лопатку.
- Никогда не засовывайте руку в снегоотводящий желоб при работающем двигателе, это может привести к серьезной травме.

Очистите место работы

- Машина может отбросить камни и другие предметы с силой, достаточной для получения серьезной травмы.

- Перед началом работы с машиной внимательно осмотрите предназначенную для очистки площадь и очистите ее от всех предметов, которые могут представлять опасность.
- Никогда не применяйте машину для уборки снега с гравийной дорожки, так как может произойти подбор и выброс камней. Это может нанести травму окружающим и привести к поломке изделия.

Проверьте наличие защитных экранов

- Щитки и экраны предназначены для вашей защиты от отбрасываемых предметов и для предотвращения прикосновения к горячим деталям двигателя и движущимся компонентам.
- При работающем двигателе для безопасности вас и окружающих все щитки и экраны должны находиться на своем месте.
- Направьте снегоотводящий желоб так, чтобы отбрасываемый снег не попал в оператора, окружающих, окна и другие предметы.
- Не прикасайтесь к снегоотводящему желобу при работающем двигателе.
- Дети и животные должны быть выведены из места проведения работ во избежание получения травм от летящего мусора и контакта со машиной.

Меры предосторожности при обращении с топливом

- Бензин является легковоспламеняющимся веществом. Пары бензина взрывоопасны.
- После использования машины дайте двигателю остыть.
- Заправку топливного бака следует производить при неработающем двигателе на открытом воздухе или в хорошо проветриваемых помещениях.
- Запрещается заполнять топливный бак выше отметки максимум.
- Запрещается курить в непосредственной близости от топлива, а также приближаться к топливу с источниками пламени или искр.
- Храните бензин исключительно в специально предназначенных для этого емкостях.
- Выключайте двигатель машины, если она не используется.
- Если вам нужно по каким-либо причинам отойти от машины, даже для проверки пространства перед ней, всегда выключайте двигатель.

Работа на уклонах

- Будьте осторожны при смене направления движения машины во время работы на склоне, это может привести к опрокидыванию.
- Не применяйте машину для чистки крыш.

- Машина может перевернуться на крутом склоне, если оставить ее без присмотра, что может привести к травмированию оператора или окружающих. Запрещается эксплуатировать машину на уклонах более 20°.

Условия эксплуатации

- Не работайте с машиной при плохой видимости. В условиях плохой видимости существует повышенная вероятность удара о препятствие или травмирования.
- Направьте снегоотводящий желоб так, чтобы отбрасываемый снег не попадал в окружающих или автомобили. Не прикасайтесь к снегоотводящему ужелобу при работающем двигателе.

Работа вблизи дорог

- При работе вблизи дорог и подъездных дорожек внимательно наблюдайте за движением транспортных средств. Запрещается эксплуатация машины на дорогах общего пользования.

Обязанности оператора

- Знать способы быстрой остановки двигателя машины в экстренных случаях. Изучите назначение и использование всех органов управления машины.
- Не допускайте к управлению машиной лиц, не ознакомленных с инструкцией по эксплуатации.
- Не допускайте детей к работе с машиной.
- Если при работе машины перед ней неожиданно появляются люди или животные, немедленно отпустите рукоятку включения привода шнека и привода, чтобы остановить машину и избежать травмирования вращающимся шнеком.
- При работе со машиной крепко держите рукоятку и идите, но не бегите.
- Носите подходящую зимнюю обувь, предотвращающую скольжение.

Техобслуживание и ремонт

- Перед проведением любых работ на устройстве отсоединяйте штекер провода свечи зажигания.
- Выполняйте только те работы по техобслуживанию, которые описаны в инструкции по эксплуатации.
- Для того чтобы устройство работало надежно, затягивайте все гайки, болты и винты до упора.
- Из соображений безопасности своевременно заменяйте изношенные или поврежденные детали.

7. ОПИСАНИЕ СИМВОЛОВ



Опасно! Вращающиеся механизмы.



Внимательно прочитайте инструкцию перед эксплуатацией.



Не подносить ноги к вращающимся шнекам.



Не подносить руки к вращающимся частям машины.



Опасность попадания отбрасываемых элементов в человека.



Соблюдайте дистанцию при работе.



При работе носите защитные очки.



При работе носите наушники.



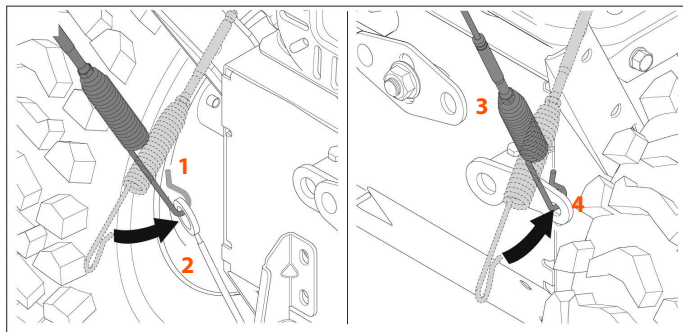
Внимание! Вращающиеся шнеки.



Опасность повреждения частей тела от вращающихся механизмов.

8. СБОРКА ИЗДЕЛИЯ

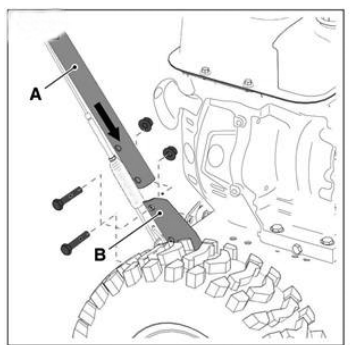
1. Соединение тросиков привода



- Зацепите левый тросик привода на колеса 1 в специальном кронштейне 2 в нижней части машины
- Зацепите правый тросик привода на щетку 3 в специальном кронштейне 4 в правой нижней части машины

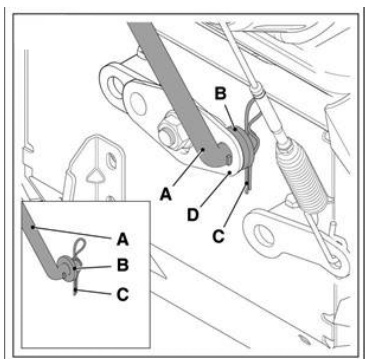
2. Установка панели оператора

- Закрепите панель оператора А к нижней части рукоятки В с помощью болтов.



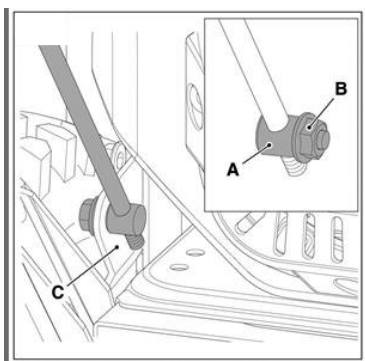
3. Установка штанги рычага выбора передач

- Подсоедините штангу рычага выбора передач А к кронштейну привода D в нижней части машины и зашплинтуйте ее с помощью гайки В и шплинта С.



4. Установка штанги изменения положения щетки

- Подсоедините штангу изменения положения щетки А к специальному кронштейну С в нижней части машины и зафиксируйте ее с помощью гайки В.



5. Заправка топливом

- Двигатель машины предназначен для работы на неэтилированном бензине с октановым числом не менее 90, предпочтение АИ 92.
- Заправку топливного бака следует производить только при неработающем двигателе на открытом воздухе или в хорошо проветриваемых помещениях.
- Если двигатель перед этим работал, то перед заправкой топливом дайте ему остыть.
- Не заправляйте топливный бак в помещениях, где существует опасность скопления и воспламенения паров бензина.
- Допускается использование регулярного неэтилированного бензина, содержащего не более 10% этанола или 5% метанола по объему. Кроме того, метанол должен содержать совместные растворители и ингибиторы коррозии.
- Использование топлива с большим, чем указано выше, содержанием этанола или метанола может стать причиной ухудшения запуска и/или ухудшения характеристик двигателя.
- Также такое топливо может повредить металлические, резиновые и пластиковые детали топливной системы. Повреждение двигателя или ухудшение его характеристик в результате использования топлива с большим, чем указано выше, содержанием этанола или метанола не покрывается гарантией.
- Если вы редко пользуетесь машиной или перерывы в ее использовании являются длительными, пожалуйста, обратитесь к главе «хранение» для получения дополнительной информации об ухудшении качества топлива.

ПРЕДУПРЕЖДЕНИЕ:

Бензин является легковоспламеняемой и взрывоопасной жидкостью. Работая с топливом, вы можете получить тяжелые ожоги и травмы.

- **Остановите двигатель. Выполняйте все операции с топливом вдали от источников тепла, искр и открытого пламени.**
- **Все работы с топливом следует проводить на открытом воздухе.**
- **Немедленно вытирайте брызги или пролитое топливо.**

ВНИМАНИЕ:

Запрещается использовать загрязненный бензин или смесь бензина с маслом. Не допускайте попадания в топливный бак грязи, пыли или воды.

- Откройте крышку топливной заливной горловины (рис. 1 поз. 1).
- Добавьте топливо до полного бака, плотно закройте крышку топливной заливной горловины.

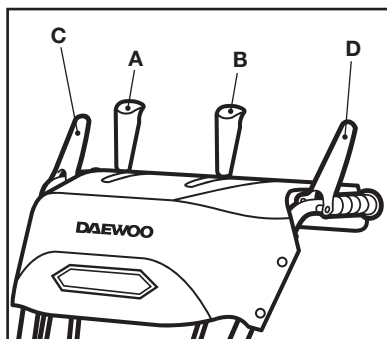
Моторное масло

- Двигатель машины поставляется без масла в картере двигателя.
- Обязательно залейте масло перед запуском двигателя. Использование двигателя без масла приведет к моментальной поломке двигателя.
- Откройте крышку масляной горловины со щупом и протрите щуп чистой тряпкой.
- Медленно залейте масло в горловину. **ВАЖНО! Не допускайте превышения уровня масла!**

9. РАБОТА С УСТРОЙСТВОМ

Подготовка к работе и управление машиной.

Перед началом работы внимательно изучите устройство всех рычагов и элементов.



A – Рычаг выбора скорости движения. Рычаг переключения скоростей предназначен для выбора оптимальной скорости движения: 6 скоростей вперед и 2 назад.

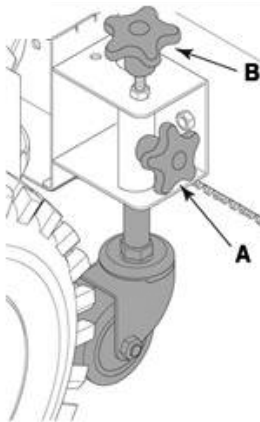
B – Рычаг выбора направления щетки. Для эффективной работы щетку машины можно разворачивать вправо или влево на 15°. Для этого перемещайте рычаг в одно из 3-х положений.

C – рукоятка включения вращения щетки. Нажмите рукоятку для включения вращения, отпустите для остановки вращения.

D – рукоятка включения привода колес. Нажмите рукоятку для начала движения, отпустите для остановки. Всегда отпускайте рукоятку перед переключением скоростей.

Регулировка по высоте.

В зависимости от условий уборки, щетку можно прижимать ближе к убираемой поверхности или поднимать выше. Выбор правильного положения сказывается на долговечности использования щетки. Для этого необходимо отрегулировать положение дополнительных поворотных колес.



При регулировке высоты положения щетки обязательно избегайте перекоса щетки по высоте справа и слева. Щетка должна быть горизонтальна поверхности земли.

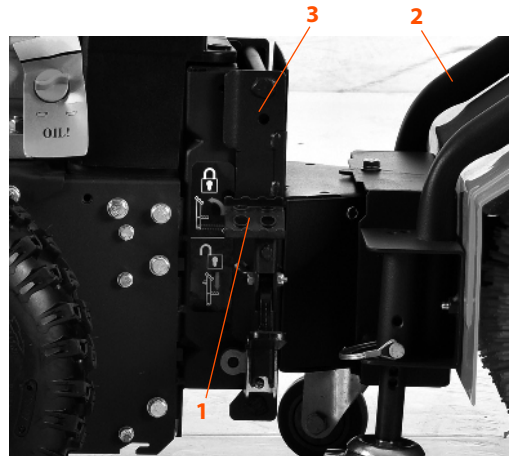
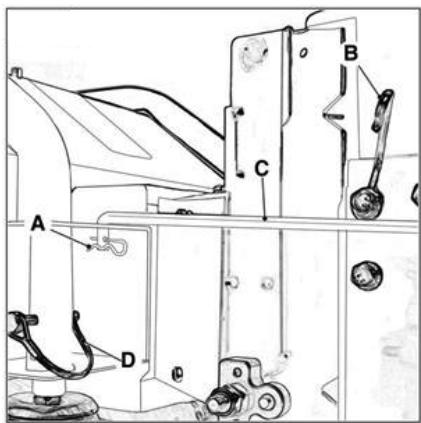
- Ослабьте боковую ручку А
- Поверните верхнюю ручку В по часовой стрелке для подъема и против часовой стрелки для опускания щетки.
- Выбрав нужное положение, зафиксируйте ручку А.

Установка дополнительного оборудования.

Роторный снегоуборщик DASC 560T

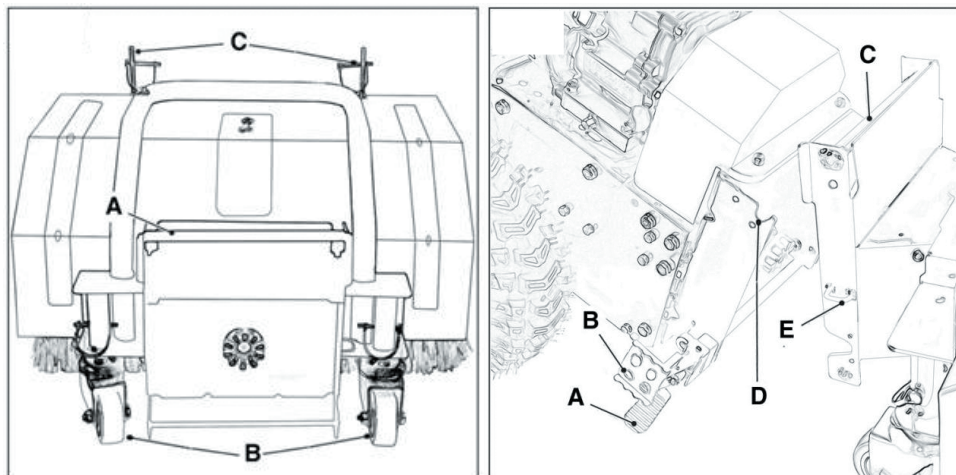
Для замены щетки на роторный снегоуборщик необходимо выполнить следующие действия.

- Отсоедините зажим В от вала изменения направления С
- Отсоедините вал С от щетки, вытащив шплинт А
- Удерживая машину за рукоятки, нажмите педаль 1 для отсоединения щетки 2 от корпуса 3.



Соединение двигателя с навесным оборудованием.

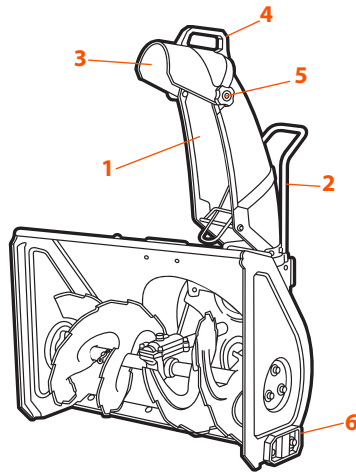
- Разместите корпус машины и навесное оборудование на свободной открытой площади
- Убедитесь, что дополнительные поворотные колеса В щетки установлены в самое верхнее положение и не касаются земли.
- Подкатите корпус машины ближе к оборудованию, удерживая за ручки, опустите переднюю часть так, что бы крючки D закрепились за ось C на оборудовании.
- Поднимите педаль В, что бы она закрепилась за фиксатор Е на оборудовании.
- Убедитесь в надежном сцеплении всех элементов.



Изменение направления и дальности выброса снега.

- Для изменения направления выброса снега поворачивайте желоб выброса 1 с помощью рукоятки 2.
- Для изменения дальности выброса отрегулируйте дефлектор выброса 3 с помощью рукоятки 4 и фиксаторов 5.
- Для выбора оптимального режима уборки отрегулируйте направляющие лыжи 6 по бокам снегоуборщика. Выбирайте нужную высоту уборки в зависимости от поверхности и плотности снега.

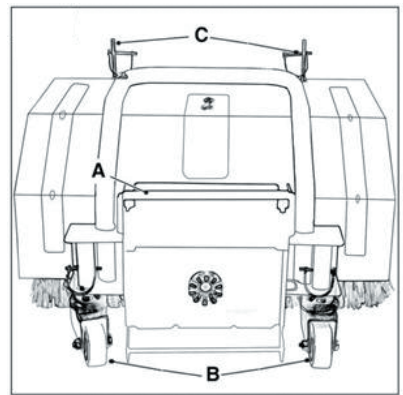
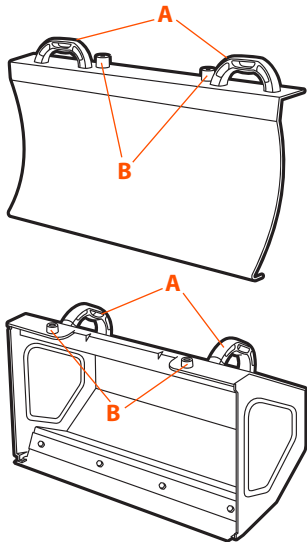
ВНИМАНИЕ! Не прикасайтесь к вращающимся частям снегоуборщика во время работы. Не трогайте трубу выброса и не изменяйте ее положения до полной остановки всех вращающихся элементов.



Контейнер для сбора мусора DASC 800B и нож отвал DASC 750B.

Для установки этого оборудования выполните следующие действия.

- Отсоедините крепеж с кронштейнов С на щетке машины.
- Установите оборудование используя рукоятки А, вставив кронштейны С на щетке машины в отверстия В на оборудовании.
- Закрепите дополнительное оборудование на щетке с помощью крепежа.



Запуск двигателя (см. рис. 1)

- Установите рычаг регулировки оборотов двигателя (рис. 1 поз. 3) в крайнее левое положение (на максимальные обороты).
- Вставьте ключ зажигания (рис. 1 поз. 7) в гнездо.
- Установите рычаг регулировки положения воздушной заслонки (рис. 1 поз. 4) в крайнее левое положение «ЗАКР» на холодном двигателе.
При запуске прогретого двигателя вы можете оставить рычаг регулировки положения воздушной заслонки в крайнем правом положении «ОТКР».
- Подкачайте топливо, нажав на насос подкачки топлива (рис. 1 поз. 2) 3-5 раза. В случае, если двигатель прогреет, нажмите на насос всего 1-2 раз.
При очень низкой температуре и при отсутствии запуска повторите процедуру подкачки топлива (до 3-х раз).
- Заведите двигатель, используя ручной или электрический стартер.

Запуск при помощи электрического стартера:

- Вставьте вилку электрического стартера в розетку напряжением 220 В и частотой тока 50 Гц.
- Нажмите кнопку запуск на корпусе электрического стартера и удерживайте ее до момента запуска двигателя, но не более 5-ти секунд.
- В случае необходимости, запуск двигателя нажатием кнопки стартера нужно повторить до момента запуска двигателя.

Запуск при помощи ручного стартера:

- Медленно потяните рукоятку ручного стартера до тех пор, пока не почувствуете повышенное сопротивление шнура. Медленно отпустите шнур. Дерните за рукоятку ручного стартера на полный взмах руки. Не отпускайте резко рукоятку обратно, плавно возвращайте ее в первоначальное положение.
Повторяйте эти действия для окончательного запуска двигателя.
- После запуска двигателя, передвиньте рычаг регулировки положения воздушной заслонки после примерно 1 минуты работы при температуре ниже -5 градусов цельсия или после примерно 30 секунд при температуре выше -5 градусов цельсия в крайнее правое положение «ОТКР».

Остановка двигателя

- Двигатель должен поработать 30 секунд на холостых оборотах перед его остановкой.
- Удалите ключ зажигания из гнезда.
- Удалите избыточную влагу с двигателя.

!!! Будьте аккуратны. Корпус глушителя горячий.

10. ТЕХНИЧЕСКОЕ ОБСЛУЖИВАНИЕ УСТРОЙСТВА

Техника безопасности при проведении технического обслуживания

Ниже приводятся некоторые наиболее важные предупреждения, относящиеся к безопасности. Невозможно предостеречь от всех возможных опасностей, которые могут возникнуть во время проведения технического обслуживания. Только вы сами можете решить, выполнять или не выполнять ту или иную операцию.

ПРЕДУПРЕЖДЕНИЕ:

Невозможность правильно и безопасно выполнить все указания по техническому обслуживанию может стать причиной серьезной травмы или гибели.

Всегда следуйте указаниям и предостережениям данного Руководства.

Меры безопасности при проведении технического обслуживания

Перед началом любых работ по обслуживанию или ремонту убедитесь, что двигатель остановлен. Это поможет избежать нескольких возможных рисков:

- Окись углерода, которая содержится в отработавших газах двигателя, обладает высокой токсичностью. Не эксплуатируйте машину внутри помещений и вблизи открытых дверей или окон.
- Ожоги от контакта с горячими деталями. Перед началом работ дайте двигателю и системе выпуска остыть.
- Травмы, вызванные контактом с движущимися частями. Не запускайте двигатель, если это не требуется по инструкции для выполнения данной операции.
- Прочтите указания по выполнению работ перед тем, как приступить к ним, и убедитесь, что в наличии имеется необходимый инструмент, и вы владеете соответствующими навыками.
- Для снижения риска возникновения пожара или взрыва соблюдайте осторожность при работе с топливом. Для очистки деталей используйте только негорючий растворитель. Не используйте бензин. Не приближайтесь с сигаретами и открытым пламенем к аккумуляторной батарее и элементам топливной системы.

Работы по техобслуживанию

Все работы, приведенные в разделе «Техническое обслуживание устройства» должны производиться регулярно. Если пользователь не может выполнять эти работы по техобслуживанию сам, то следует обратиться в авторизованный сервисный центр для оформления заказа на выполнение требуемых работ. Производитель не несет ответственности в случае ущерба из-за повреждений вследствие невыполненных работ по техобслуживанию.

К таким повреждениям, кроме всего прочего, относятся:

- Коррозийные повреждения и другие последствия неправильного хранения.
- Повреждения и последствия в результате применения не оригинальных запчастей.
- Повреждения вследствие работ по техобслуживанию и ремонту, которые производились неуполномоченными специалистами.

РЕКОМЕНДУЕМЫЙ ГРАФИК ТЕХНИЧЕСКОГО ОБСЛУЖИВАНИЯ

Периодичность технического обслуживания*	Действия	При каждом использовании	По окончании первого месяца или через первые 20 часов работы	Каждый месяц или 50 часов работы	Каждый год или 100 часов работы	Каждые два года или 300 часов работы
Моторное масло	Проверка уровня	X				
	Замена		X	X***		
Свеча зажигания	Проверка-регулировка			X		
	Замена				X	
Обороты двигателя**	Проверка-регулировка				X	
Тепловые зазоры клапанов**	Проверка-регулировка				X	
Камера сгорания**	Очистка					X
Топливный бак	Очистка				X	
Топливопровод	Проверка (осмотр)	X				
	Замена**					X
Масло/смазка в редукторе	Проверка (осмотр)	X				
	Замена**				X	
Ремень привода шнеков и хода	Проверка-регулировка		X	X		
	Замена**				X	
Ролик натяжения ремня	Проверка (осмотр)		X		X	
Тросы	Проверка (осмотр)	X				
	Регулировка		X	X		
Щетка	Проверка (осмотр)	X				
Пневматические колеса	Проверка давления	X				

* Временной интервал или часы работы, в зависимости от того, что наступит раньше.

** Рекомендуется обращаться в авторизованный сервисный центр DAEWOO.

*** **ВНИМАНИЕ!!!** Интервалы между проверками и техническим обслуживанием сокращаются при эксплуатации в условиях повышенной запыленности. Несоблюдение периодичности технического обслуживания может привести к поломке двигателя, что не будет являться гарантийным случаем.

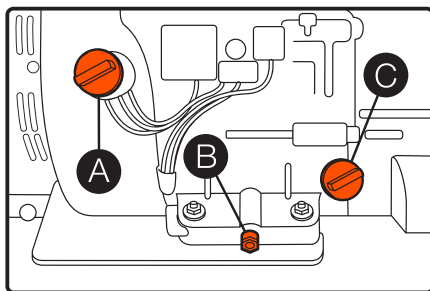
Замена масла и проверка его уровня

Проверку уровня моторного масла следует проводить на неподвижной машине, установленной на горизонтальной площадке. Заменяйте масло в двигателе каждый год перед началом зимы на теплом двигателе.

Используйте только масло для 4-х тактных двигателей.

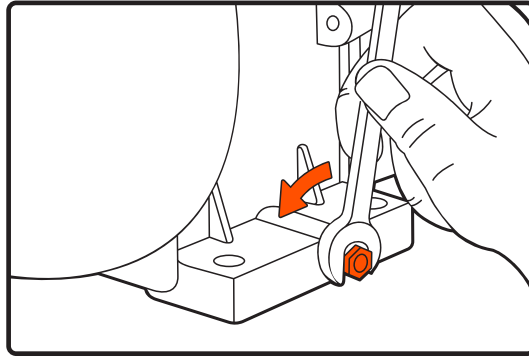
- Убедитесь, что двигатель выключен.
- Откройте заливную горловину.
- Удалите пробку сливного отверстия.
- Полностью слейте масло в приготовленную заранее емкость.
- Установите пробку сливного отверстия и протрите остатки пролившегося масла.
- Налейте новое масло по верхнюю метку (0,6 л).
- Для проверки уровня масла отвинтите крышку заливной горловины, протрите щуп и опустите его в заливную горловину, не закручивая крышку, затем извлеките его.

Примечание: На машине установлен датчик уровня масла. Он отключает двигатель при недостаточном уровне масла или его отсутствии. Для запуска двигателя необходимо залить масло до требуемого уровня.



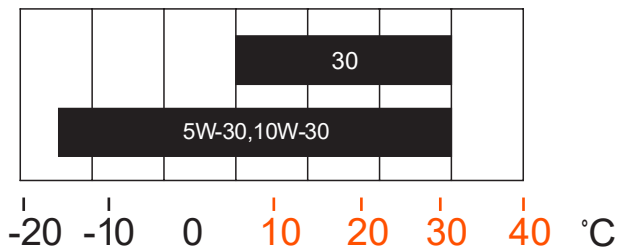
- A - выключатель двигателя
 B - сливное отверстие
 C - маслозаливная горловина

Соблюдайте правила утилизации отработанного масла, берегите окружающую среду. При самостоятельной замене масла утилизируйте его в соответствии с правилами. Слейте масло в герметично закрывающуюся емкость и сдайте его на пункт утилизации. Не выбрасывайте емкость с отработанным маслом вместе с бытовыми отходами, не сливайте отработанное масло в почву или в канализацию.



Рекомендации относительно моторного масла

- Моторное масло в значительной степени влияет на эксплуатационные характеристики двигателя и является основным фактором, определяющим его ресурс.
- Используйте высококачественное масло для 4-тактных автомобильных двигателей.
- В общем случае рекомендуется эксплуатировать двигатель на моторном масле с вязкостью SAE 10W-30, которое подходит для любой температуры окружающего воздуха.

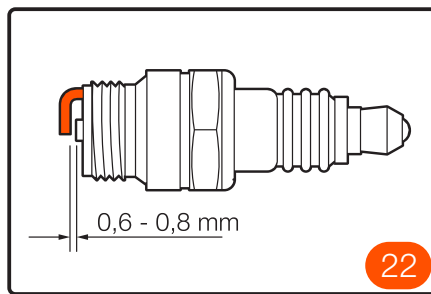
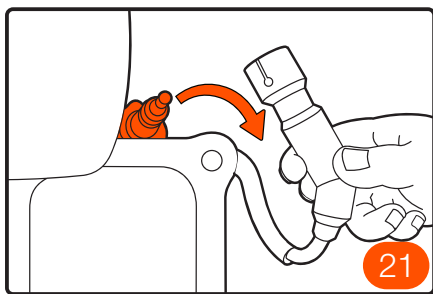


- Моторные масла с иной вязкостью, указанной в таблице, могут быть использованы при условии, что средняя температура воздуха в вашем регионе не выходит за указанный температурный диапазон.
- Вязкость моторного масла по стандарту SAE и сервисная категория масла указаны на наклейке API емкости.
- Производитель рекомендует использовать моторное масло категории SJ и выше по классификации AP, либо его аналог с соответствующей сертификационной отметкой на емкости с маслом.

Обслуживание свечи зажигания

Для обеспечения нормальной работы двигателя свеча зажигания должна быть свободна от отложений, и между электродами свечи должен быть установлен требуемый зазор.

- Откройте защитную крышку свечи зажигания, затем снимите наконечник свечи зажигания. Для того чтобы отвернуть свечу зажигания, используйте стандартный свечной ключ или накидную головку.
- Осмотрите свечу зажигания. Замените свечу, если на электродах имеются следы износа, трещины и сколы на изоляторе, или свеча загрязнена. Убедитесь, что уплотнительная шайба свечи находится в хорошем состоянии.



- Используйте только рекомендованные свечи зажигания или полностью эквивалентные им по характеристикам и качеству. Если использовать свечи зажигания с неподходящим калильным числом, то это может привести к выходу двигателя из строя.

Свечу зажигания для замены вышедшей из строя можно приобрести у официального дилера машин **DAEWOO**.

- Измерьте с помощью плоского щупа зазор между электродами свечей зажигания. При необходимости отрегулируйте величину зазора, осторожно подгибая боковой электрод.

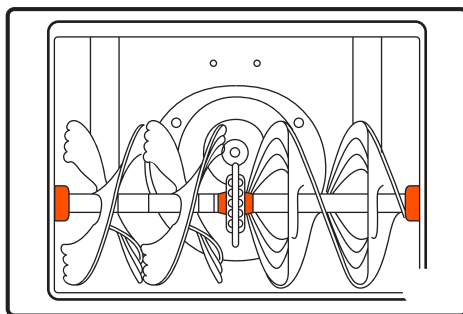
- Зазор между электродами должен составлять 0,60-0,80 мм.
- Чтобы избежать перекоса, вручную заверните свечу на место.
- После установки свечи зажигания в резьбовое гнездо затяните ее специальным ключом, чтобы обжать уплотнительную шайбу. При установке новой свечи зажигания необходимо повернуть ее еще на полоборота после посадки буртика свечи на уплотнительную шайбу, для того чтобы обеспечить требуемую затяжку и уплотнение. При установке старой свечи поверните ее от 1/8 до 1/4 оборота после посадки буртика свечи на уплотнительную шайбу.
- Свеча зажигания должна быть плотно затянута. Слабо затянутая свеча зажигания может перегреться и стать причиной выхода двигателя из строя.
- Установите наконечник свечи зажигания.

Регулировка направления желоба

- Червячная передача на регуляторе направления желоба должна быть смазана на универсальной автомобильной смазкой.

Подшипники шнека

- Каждый сезон выполняйте смазку подшипников шнека и подшипников сбоку рамы.



Вал шнека

Как минимум один раз в сезон удаляйте срезные штифты на валу шнека. Впрысните смазку внутрь вала и выполните смазку подшипников шнека как минимум один раз в сезон.

Замена срезных штифтов

- Шнек прикрепляется к валу шнека с помощью четырех срезных штифтов. При наличии посторонних объектов или ледяного затора, способного заблокировать шнеки, эти штифты срезаются и предотвращают повреждение редуктора.

Шнеки

- Шнек прикрепляется к валу шнека с помощью четырех срезных штифтов. При наличии посторонних объектов или ледяного затора, эти штифты срезаются для обеспечения безопасности.
- Если шнеки не вращаются, проверьте не срезаны ли штифты. В комплектацию входят запасные срезные штифты.
- При замене штифтов обработайте смазкой вал перед установкой.
- Никогда не заменяйте срезные штифты шнека на полнотелые болты. Это может привести к повреждению редуктора шнека или других компонентов и не будет покрываться гарантией.

Лезвия скребка и направляющие лыжи

- Лезвия скребка и направляющие лыжи расположены в нижней части машины и могут со временем изнашиваться.
- Необходимо периодически выполнять их проверку и, при необходимости, замену.
- Для выполнения работ по замене лезвий скребка и направляющих лыж необходимо обращаться в авторизованный сервисный центр.

Механизм привода и подъема

- Выполняйте смазку как минимум один раз в сезон или после каждых 25 часов работы. Снимите заднюю крышку, смажьте все цепи, шестеренки, подшипники, валы, механизмы переключения как минимум один раз в сезон.
- Используйте моторное масло или смазку в виде спрея. Следите за тем, чтобы масло не попадало на резиновые элементы машины и на алюминиевый ведущий диск.

Подготовка к хранению

- Правильная подготовка машины к хранению является залогом сохранения ее внешнего вида и безотказной эксплуатации.
- Следующие операции позволяют защитить машину от развития коррозии и ржавчины, сохранить ее функциональность и внешний вид, а также обеспечить легкий пуск двигателя машины после расконсервации.

Очистка

- Промойте корпус со шнеком и колеса струей воды из шланга.
- Протрите другие части машины влажной тканью.
- После того как машина высохнет, восстановите поврежденное лакокрасочное покрытие.

Топливо

В некоторых местностях топливо может терять свои качества особенно быстро. Топливо может утратить свои качества в течение 30 дней, что может привести к выходу из строя карбюратора и/или топливной системы. Обратитесь к местному официальному дилеру для выяснения правил обращения с топливом для вашей местности.

- Во время хранения рабочие свойства бензина ухудшаются. Использование старого бензина вызывает затрудненный пуск, а также засорение топливной системы продуктами разложения.
- Если во время хранения бензин придет в негодность, то может потребоваться обслуживание или замена карбюратора или иных компонентов топливной системы.
- Безопасная продолжительность нахождения топлива в баке и карбюраторе зависит от таких факторов, как марка бензина, температура хранения и степени заполнения топливного бака.
- Присутствие воздуха в топливном баке способствует окислению топлива.
- Высокая температура хранения может вызвать ускорение процесса старения топлива. Проблемы из-за старения топлива могут возникнуть через несколько месяцев и даже раньше, если залитый в бак бензин не был свежим.
- Гарантия не покрывает повреждения топливной системы или проблемы с работой двигателя из-за невыполнения работ по подготовке к хранению.

Слив топлива из топливного бака и карбюратора

Остановите двигатель. Выполняйте все операции с топливом вдали от источников тепла, искр и открытого пламени.

- Расположите подходящую емкость под сливной трубкой карбюратора и во избежание пролива топлива воспользуйтесь воронкой
- Откройте топливный кран (Рис. 1.2, поз. 5).
- При помощи крестовой отвертки (или рожкового ключа на 10) отверните пробку поплавковой камеры.
- Ослабляйте (не отворачивайте) сливной винт до тех пор, пока не начнется слив топлива.
- Сливайте топливо до опустошения бака, затем затяните сливной винт.

Бензин является легковоспламеняемой и взрывоопасной жидкостью.

Работая с топливом, вы можете получить тяжелые ожоги и травмы.

- Все работы с топливом следует проводить на открытом воздухе.
- Немедленно вытирайте брызги или пролитое топливо.

Хранение

Помещение для хранения должно быть сухим и не пыльным. Кроме того, устройство следует хранить в недоступном для детей месте. Возможные неисправности на устройстве следует устранять перед установкой машины на хранение, чтобы она находилась всегда в состоянии готовности эксплуатации.

Подготовка двигателя к хранению

- Замените моторное масло.
- Выкрутите свечу зажигания.
- Залейте столовую ложку (5-10 см³) свежего моторного масла в цилиндр.
- Несколько раз медленно потяните рукоятку стартера для распределения масла.
- Вверните свечу зажигания.
- Потяните рукоятку стартера до появления сопротивления. При этом клапаны закроются, что защитит двигатель от внутренней коррозии.

ГАРАНТИЙНЫЕ ОБЯЗАТЕЛЬСТВА

Устройства **DAEWOO** проходят обязательную сертификацию в соответствии с Техническим Регламентом о безопасности машин и оборудования. Использование, техобслуживание и хранение устройства **DAEWOO** должны осуществляться точно, как описано в этой инструкции по эксплуатации.

Срок службы изделия составляет 5 лет.

По истечении этого срока, производитель не несёт ответственность за безопасную работу изделия, а так же за причинение ущерба здоровью или имущества.

Гарантийный срок ремонта: 1 год основной гарантии + 2 года дополнительной гарантии, предоставляемой при соблюдении условий регистрации и своевременном прохождении технического обслуживания. Полные условия дополнительной гарантии описаны в Гарантийном талоне.

Производитель не несет ответственность за все повреждения и ущерб, вызванные несоблюдением указаний по технике безопасности, указаний по техническому обслуживанию. Это, в первую очередь, распространяется на:

- использование изделия не по назначению,
- использование недопущенных производителем смазочных материалов, бензина и моторного масла,
- технические изменения изделия,
- косвенные убытки в результате последующего использования изделия с неисправными деталями.

Все работы, приведенные в разделе «Техническое обслуживание» должны произ-

водиться регулярно. Если пользователь не может выполнять эти работы по техобслуживанию сам, то следует обратиться в авторизованный сервисный центр для оформления заказа на выполнение требуемых работ. Список адресов Вы сможете найти на нашем официальном интернет-сайте:

www.daewoo-power.ru

Транспортировка

- Устройство должно транспортироваться в положении, указанном на коробке.
- При погрузочно-разгрузочных работах не допускается подвергать устройство ударным нагрузкам.
- Устройство должно быть надежно закреплено, что бы не допускать его перемещения внутри транспортного средства.

11. ПОИСК НЕИСПРАВНОСТЕЙ

Неисправность	Возможная причина	Устранение неисправности
Стартер работает, но двигатель не запускается	• Топливный кран в положении OFF (ВЫКЛ)	• Поверните топливный кран в положение ON
	• Потерявший свои свойства или старый бензин	• Убедитесь, что в топливный бак залит свежий бензин. Слейте бензин из карбюратора
	• Снят наконечник со свечи зажигания	• Убедитесь, что наконечник свечи зажигания одет
	• Неправильно установлена дроссельная заслонка	• Закройте дроссельную заслонку при холодном двигателе, откройте дроссельную заслонку при прогревом двигателя
	• Неправильный зазор или отложения между электродами свечи зажигания	• Убедитесь в том, что свеча зажигания не имеет отложений, и величина зазора между электродами правильная

Неисправность	Возможная причина	Устранение неисправности
<p>Двигатель развивает недостаточную мощность</p>	<ul style="list-style-type: none"> • Высокая скорость движения по опорной поверхности вызывает чрезмерную нагрузку на двигатель 	<ul style="list-style-type: none"> • Уменьшите скорость движения по опорной поверхности
	<ul style="list-style-type: none"> • Мокрый глубокий снег вызывает чрезмерную нагрузку на двигатель 	<ul style="list-style-type: none"> • Уменьшите полосу захвата снегоуборочной машины
	<ul style="list-style-type: none"> • Затруднен проход снега через отводящий желоб 	<ul style="list-style-type: none"> • Прочистите отводящий желоб
	<ul style="list-style-type: none"> • Плохо закреплен наконечник свечи зажигания 	<ul style="list-style-type: none"> • Убедитесь в надежном закреплении наконечника свечи зажигания
	<ul style="list-style-type: none"> • Неправильный зазор или отклонение между электродами свечи зажигания 	<ul style="list-style-type: none"> • Убедитесь в том, что свеча зажигания не имеет отложений, и величина зазора между электродами правильная
	<ul style="list-style-type: none"> • Неправильно установлена дроссельная заслонка 	<ul style="list-style-type: none"> • Убедитесь в том, что дроссельная заслонка открыта
	<ul style="list-style-type: none"> • Потерявший свои свойства или старый бензин 	<ul style="list-style-type: none"> • Убедитесь, что в топливный бак залит свежий бензин. Слейте бензин из карбюратора
<p>Двигатель работает, но машина не выполняет свои функции</p>	<ul style="list-style-type: none"> • Изношены лопасти шнека 	<ul style="list-style-type: none"> • Замените лопасти шнека
	<ul style="list-style-type: none"> • Не нажата рукоятка включения привода шнека 	<ul style="list-style-type: none"> • Переместите рукоятку включения привода шнека к рукоятке панели оператора
	<ul style="list-style-type: none"> • Шнек не включается из-за того, что износился, разорвался или слетел со шкивов приводной ремень 	<ul style="list-style-type: none"> • Обратитесь к официальному дилеру снегоуборочных машин DAEWOO
<p>Снег не отбрасывается должным образом</p>	<ul style="list-style-type: none"> • Затруднен проход снега через отводящий желоб 	<ul style="list-style-type: none"> • Прочистите отводящий желоб
	<ul style="list-style-type: none"> • Посторонний предмет не дает вращаться шнеку 	<ul style="list-style-type: none"> • Удалите посторонний предмет
	<ul style="list-style-type: none"> • Шнек не включается из-за того, что износился, разорвался или слетел со шкивов приводной ремень или срезались срезные болты 	<ul style="list-style-type: none"> • Обратитесь к официальному дилеру снегоуборочных машин DAEWOO
	<ul style="list-style-type: none"> • Слишком широкая полоса захвата для мокрого, глубокого снега 	<ul style="list-style-type: none"> • Уменьшите полосу захвата снегоуборочной машины
	<ul style="list-style-type: none"> • Снегоуборочная машина движется слишком быстро для данных условий 	<ul style="list-style-type: none"> • Уменьшите скорость движения
<p>Двигатель останавливается при включении рукоятки привода шнека</p>	<ul style="list-style-type: none"> • Затруднен проход снега через отводящий желоб • Посторонний предмет не дает вращаться шнеку • Шнек примерз 	<ul style="list-style-type: none"> • Прочистите отводящий желоб и кожух шнека

12. УТИЛИЗАЦИЯ УСТРОЙСТВА

- Устройство, инструкцию по эксплуатации, и все комплектующие детали следует хранить на протяжении всего срока эксплуатации. Должен быть обеспечен свободный доступ ко всем деталям и всей необходимой информации для всех пользователей устройства.
- Данное устройство и комплектующие узлы изготовлены из безопасных для окружающей среды и здоровья человека материалов и веществ.
- Тем не менее, для предотвращения негативного воздействия на окружающую среду, по окончании использования устройства, либо по истечению срока его службы, или его непригодности к дальнейшей эксплуатации, устройство подлежит сдаче в приемные пункты по переработке металлолома и пластмасс.
- Утилизация устройства и комплектующих узлов заключается в его полной разборке и последующей сортировке по видам материалов и веществ, для последующей переплавки или использования для вторичной переработки.
- По истечению срока службы, устройство должно быть утилизировано в соответствии с нормами, правилами и способами, действующими в месте утилизации бытовых приборов.
- Утилизация устройства должна быть произведена без нанесения экологического ущерба окружающей среде, в соответствии с нормами и правилами, действующими на территории Таможенного союза.
- Технические жидкости (топливо, масло) необходимо утилизировать отдельно, в соответствии с нормами утилизации отработанных нефтепродуктов, действующими в месте утилизации.
- Не выливайте отработанное масло в канализацию или на землю. Отработанное масло должно сливаться в специальные емкости и отправляться в пункты сбора и переработки отработанных масел.



Power your skills



DAEWOO
POWER PRODUCTS

Manufactured under license of Daewoo International Corporation, Korea
WWW.DAEWOO-POWER.RU

Bep. 6