

Инструкция по эксплуатации

Картофелесажалка для мотоблоков ВРМЗ
00.70.01.00.00

Цены на товар на сайте:

http://www.vseinstrumenti.ru/rashodnie_materialy/sadovaya_tehnika/dlya_kultivatorov_i_motoblokov/posadka/kartofelesajalki/vrmz/kartofelesazhalka_dlya_motoblokov_vrmz_0070010000/

Отзывы и обсуждения товара на сайте:

http://www.vseinstrumenti.ru/rashodnie_materialy/sadovaya_tehnika/dlya_kultivatorov_i_motoblokov/posadka/kartofelesajalki/vrmz/kartofelesazhalka_dlya_motoblokov_vrmz_0070010000/#tab-Responses



Описание.

Картофелесажалка предназначена для механизированной высадки клубней картофеля в подготовленную (взрыхлённую) почву на ровной поверхности или с предварительно нарезанными гребнями.

Технические характеристики.

- агрегатирование - мотоблок;
- тип высаживающего механизма – элеваторный;
- тип бороздодела – килевой;
- тип окучника – дисковый, с регулировкой угла атаки и расстояния между дисками;
- диаметр высаживаемых клубней - 4...6 см;
- шаг высадки клубней (при использовании входящих в комплект грунтозацепов и ленты транспортёра) - 27 см;
- глубина высаживания клубней - 0...15 см;
- высота гребня - 0...20 см;
- ширина колеи – 60÷66 см;
- число одновременно обрабатываемых рядов - 1;
- объём бункера - 34 л;
- вес (не более) – 50 кг;
- габаритные размеры (длина, ширина, высота (см.)) – 76 x 72 x 85.

Установка, настройка и использование.

К агрегату (мотоблоку) картофелесажалка присоединяется при помощи соответствующей скобы (рис.1), входящей в комплект по дополнительной заявке или приобретаемой отдельно.

Для работы с картофелесажалкой оснастите агрегат металлическими колёсами с шипами (грунтозацепами), чтобы обеспечить надёжное сцепление привода агрегата с грунтом.

Коды скоб, грунтозацепов и металлических колёс производства ЗАО "ВРМЗ", их применяемость на агрегатах для работы с картофелесажалкой приведены в таблице 1.

Присоединение картофелесажалки к мотоблоку производите в следующем порядке:

- установите агрегат и картофелесажалку на ровной площадке так, чтобы рамы агрегата и сажалки располагались параллельно площадке;
- переместите сцепку картофелесажалки с установленной скобой на уровень сцепного устройства агрегата, закрепите сцепку в этом положении и соедините орудие с агрегатом.

Для установки глубины высаживания клубней ослабьте болт 1, опустите корпус бороздодела на нужную глубину и затяните болт 1.

Высоту гребня увеличивают сближением дисков, увеличением заглубления и угла атаки дисков. Уменьшают высоту гребня раздвижением дисков, уменьшением заглубления и угла атаки дисков.

Для изменения угла атаки отверните гайку и извлеките болт 2 из отверстий в стойке и секторе окучника. Используя дополнительные отверстия в секторе окучника, установите и закрепите диск в нужном положении (одинаковом для правого и левого дисков). Наклон сектора по направлению движения - уменьшение угла атаки, в обратную сторону - увеличение.

Для изменения заглубления и расстояния между дисками ослабьте болты 3, передвиньте диски на необходимое расстояние, опустите на требуемую глубину и затяните болты 3. Диски окучника должны располагаться симметрично относительно продольной оси сажалки.

В случае неправильной работы транспортёра (проскальзывание ленты, сваливание ленты с барабанов) произведите его регулировку. Перед регулировкой отсоедините орудие от агрегата, освободите бункер. Опустите и закрепите бороздодел и диски окучника так, чтобы обеспечить свободное вращение привода транспортёра. Очистите поверхности барабанов, внутренней стороны ленты от почвы, растительных остатков, посторонних предметов.

Сползание ленты с барабанов, вызванное перекосом осей барабанов из-за неравномерной натяжки, устраняют подтяжкой (не более 0,5...1 оборота за раз) гайки натяжного устройства с той стороны, куда сваливается лента (ослаблением с противоположной). Проверьте правильность регулировки, приведя (вращением привода от руки) транспортёр в движение в ту сторону, в которую он движется при работе. При необходимости повторите регулировку. Сползание ленты, вызванное деформацией ленты и замка из-за чрезмерной натяжки или перегрузки, устраняется заменой ленты.

Для исправления осевого смещения ведущего барабана относительно рамы и ведомого барабана ослабьте крепления подшипников ведущего барабана, сдвиньте барабан в нужную сторону и закрепите узел в этом положении, предварительно поджав подшипники к упорным кольцам на валу барабана.

Проскальзывание ленты по ведущему барабану устраните равномерным подтягиванием с обеих сторон (не более 0,5...1 оборота за раз) гаек натяжного устройства до исчезновения эффекта проскальзывания. Окончательно натяжение ленты можно отрегулировать во время работы.

Для облегчения работы с орудием установите на мотоблок противовес 50...60 кг.

При повороте агрегата приподнимайте сажалку до выглубления бороздодела и окучника.

Не используйте изделие на целинных, залежных, каменистых почвах, в местах, где возможно повреждение орудия о корни деревьев, кустарников.

Для корректной работы транспортёра рекомендуется наполнение бункера посадочным материалом не более ¾ объёма бункера.

Категорически **запрещается движение задним ходом** агрегата с установленной картофелесажалкой.

Техника безопасности.

Перед началом работы:

- внимательно прочтите данное руководство;
- проверьте исправность картофелесажалки, надёжность затяжки резьбовых соединений, удалите с обрабатываемой территории посторонние предметы.

Во время работы:

- сохраняйте безопасное расстояние до орудия во избежание травм о выступающие острые углы и кромки;
- запрещаются регулировка, обслуживание, устранение неисправностей или иные действия, которые могут привести к травмированию движущимися узлами орудия;
- соблюдайте осторожность при маневрировании агрегата с установленным орудием.

Регулировку, устранение неисправностей, техническое обслуживание картофелесажалки проводите только при неработающем двигателе агрегата или отсоединённом агрегате.

При работе, регулировке, обслуживании орудия используйте защитные перчатки.

Запрещается работа с картофелесажалкой лицам, находящимся под воздействием алкоголя, наркотиков, лекарственных препаратов или в состоянии повышенной усталости.

Техническое обслуживание и хранение.

По окончании работы произведите осмотр и очистку картофелесажалки. Обработайте резьбовые соединения и детали, не имеющие лакокрасочного покрытия, смазкой типа "Литол-24".

Хранить орудие рекомендуется в закрытом помещении.

Комплектация.

Картофелесажалка1 шт.
Скоба*.....1 шт.
Паспорт изделия.....1 шт.

* - скобой изделие комплектуется только по дополнительной заявке.

Гарантийные обязательства.

Изготовитель гарантирует работу изделия в течение 12 месяцев со дня продажи его торгующей организацией при соблюдении потребителем условий эксплуатации и хранения.

Изготовитель имеет право без предварительного уведомления вносить изменения в конструкцию изделия с целью улучшения его потребительских качеств.

Свидетельство о приёмке.

Картофелесажалка изготовлена в соответствии с конструкторской документацией и признана годной для эксплуатации.

Изделие:

Дата выпуска:

Продавец:

Дата продажи:

Штамп магазина:

Рекламации направлять по адресу:

188640, Ленинградская область, г. Всеволожск, промзона "Кирпичный завод", ЗАО "Всеволожский ремонтно-механический завод", тел. (812) 9600336, (812) 9600339, (81370) 63444
Электронная почта: vrnz@mail.ru Сайт: www.vrnz.org

Агрегат	Изделия конструкции ЗАО "ВРМЗ"		
	Скоба код	Грунтозацепы Код; Ø наружн.окружн.шипов X ширина колеса (мм)	Колёса универсальные металлические (КУМ) Код; Ø наружн.окружн.шипов X ширина колеса (мм)
МБ "Фаворит"; МБ "Салют"; МБ Weima WM1050.	03.0620.02.01 37.0610.01.01	03.0450.00.00; 500x90 (с удлинителями ##, 03.05.01.00.00).	03.0435.00.00; 540x90 (с удлинителями ##, 03.05.01.00.00); 03.04.13.00.00; 680x90 (с удлинителями ##, 03.05.01.00.00).
МБ Weima WM1100.	44.0625.01.50 52.0620.01.00		03.0435.00.00; 540x90 (с удлинителями 52.05.00.00.00); 03.04.13.00.00; 680x90 (с удлинителями 52.05.00.00.00).
"Нева" МБ-2; "Нева" МБ-3; МБ "Каскад" 6841; "Ока" МБ-1.	01.06.10.01.01	-	01.0437.00.00; 540x90 (с удлинителями ##, 01.05.03.00.00); 01.04.10.00.00; 680x90 (с удлинителями ##, 01.05.03.00.00); 01.04.13.00.00; 680x90 (с удлинителями ##, 01.05.03.00.00).
МБ "Агро"	11.0620.01.50	11.0440.00.00; 540 x 160.	11.04.10.00.00; 680 x 90.
МТЗ "Беларус"	45.0620.01.50	11.0440.00.00; 540 x 160.	11.04.10.00.00; 680 x 90.
КАДВИ "Угра" НМБ 1; МБ "Мул"	01.06.10.01.01	-	08.04.10.00.00; 680x90 (с удлинителями ##).
МБ "Pubert Quatro"	35.0610.01.01	-	12.0435.00.00; 540x90 (с удлинителями 00.05.00.00.00).
МК Texas "Futura" 6003	35.0610.01.01	-	01.0437.00.00; 540x90 (с удлинителями 44.05.00.00.00).
МБ DDE V700 II DW; МБ Weima WM500.	44.0620.01.50	-	-
МБ DDE V700 II DWN	44.0622.01.50	-	-
DDE V700 II H160WL4; T7,5/900 2FBPG Montana	44.0625.01.50	-	01.0437.00.00; 540x90 (с удлинителями 44.05.00.00.00); 01.04.10.00.00; 680x90 (с удлинителями 44.05.00.00.00); 01.04.13.00.00; 680x90 (с удлинителями 44.05.00.00.00).
МБ T7,0/1000 2 FBPG Newada.	44.0628.00.01	-	-

- удлинители из комплекта агрегата.

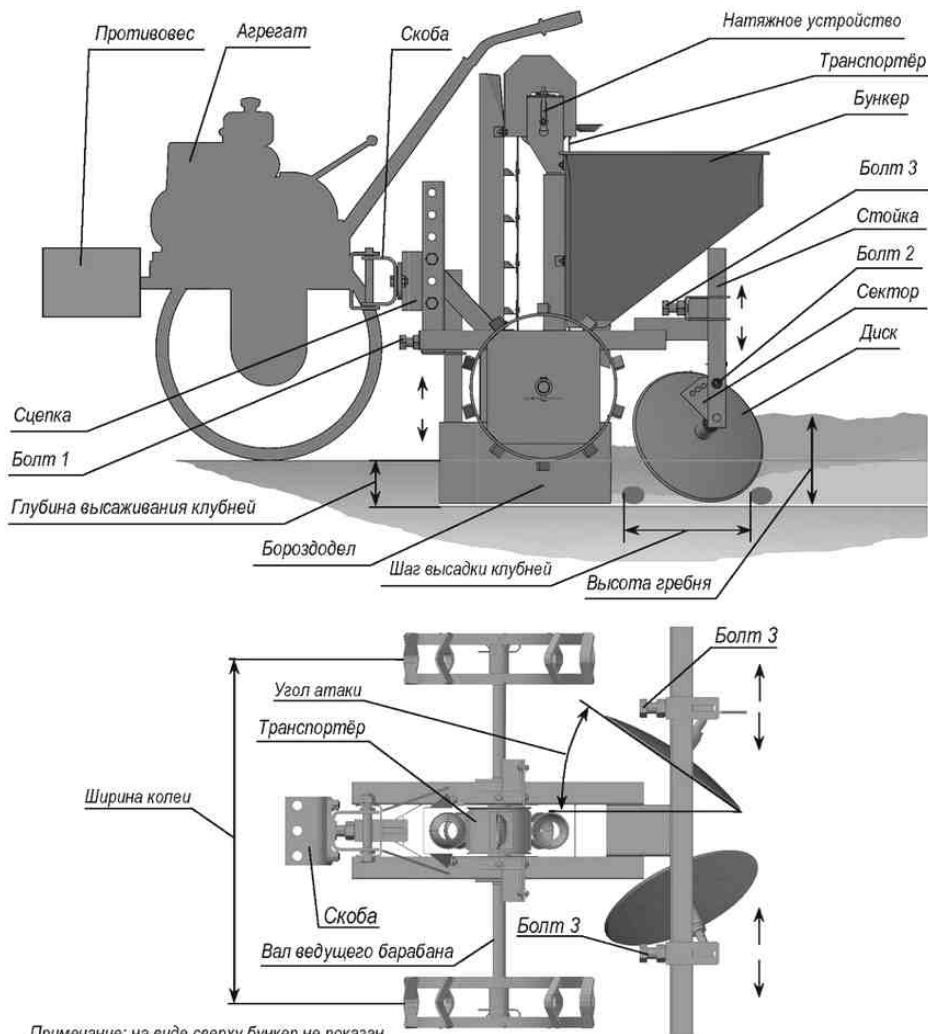
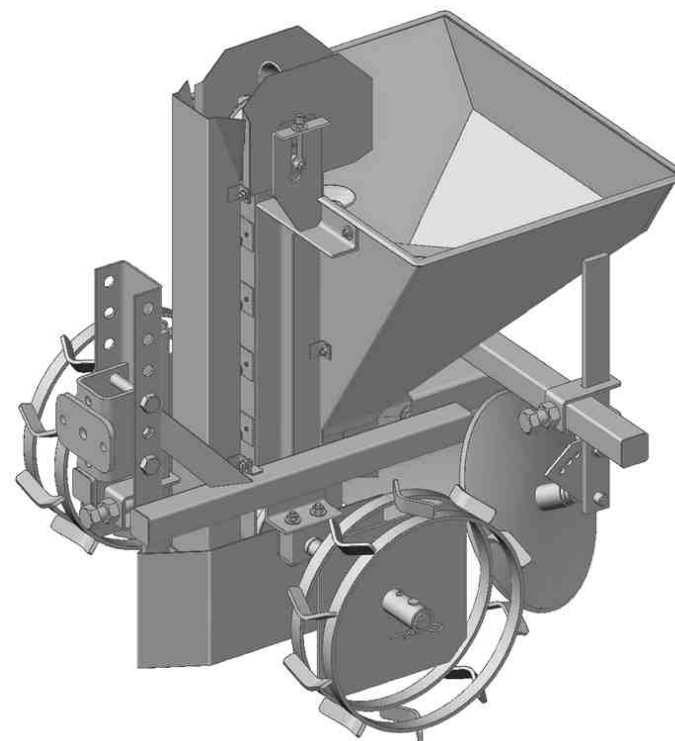


Рис. 1

Паспорт

(руководство по эксплуатации)



Картофелесажалка однорядная навесная

к мотоблокам: "Салют", "Нева", "Фаворит", "Мул", "Каскад", "Ока", "Агро", "МТЗ", "Pubert Quatro", "Futura", "Угра", "DDE", "Patriot Garden".