

Открытое акционерное общество
«КАЛУЖСКИЙ ДВИГАТЕЛЬ»



EAC

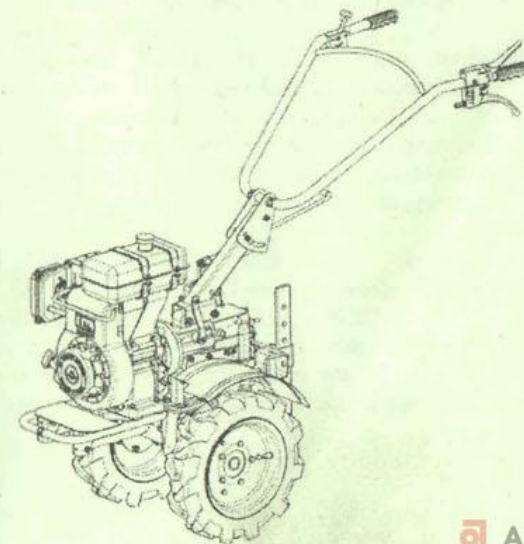
Мотоблок НМБ-1Н

Утра

и его модификации

РУКОВОДСТВО ПО ЭКСПЛУАТАЦИИ

НМБ.000.000.0 РЭ



Дата _____

Тираж _____ шт.

 Агропарк

СОДЕРЖАНИЕ

		стр.
1	Основные технические данные.....	2
1.1	Описание и работа мотоблока	2
1.2	Описание и работа составных частей мотоблока.....	5
2	Использование по назначению.....	10
2.2.3	Меры безопасности.....	14
3	Техническое обслуживание мотоблока.....	15
4	Хранение.....	18
5	Транспортирование.....	18
6	Утилизация.....	18
7	Комплектность.....	18
8	Перечень навесных орудий, допускаемых для работы с мотоблоком НМБ-1Н.....	20
9	Перечень ГСМ.....	21
10	Свидетельство об упаковке.....	22
11	Свидетельство о приёмке.....	22
	Рисунки на мотоблок.....	23

Настоящее руководство распространяется на эксплуатацию мотоблока НМБ-1Н и его модификации. Мотоблоки отличаются соответственно двигателями.

Таблица 1

Модификация мотоблока	Двигатель	Максимальная эффективная мощность двигателя л.с./кВт
НМБ-1Н	DM-1M2	8,0/5,9
НМБ-1Н1	DM-1M3	8,0/5,9
НМБ-1Н2	HONDA GX200	6,5/4,8
НМБ-1Н3	Vanguard 6,5 HP	6,5/4,8
НМБ-1Н5	I/C 6,5 HP	6,5/4,8
НМБ-1Н7	Lifan 168F-2A	6,5/4,8
НМБ-1Н8	Lianlong 168F-1A	6,5/4,8
НМБ-1Н9	Robin Subaru EX17	6,0/4,4
НМБ-1Н10	Robin Subaru EX21	7,0/5,2
НМБ-1Н10А	Robin Subaru EX27	9,0/6,6
НМБ-1Н11	КАДВИ 168F-2А	6,5/4,8
НМБ-1Н13	МITSUBISHI GT600	6,0/4,4
НМБ-1Н14	Lifan 177F	9,0/6,6
НМБ-1Н15	Lifan 177FD	9,0/6,6
НМБ-1Н16	Lifan C178FD	6,0/4,4
НМБ-1Н17	Lifan 170F	7,0/5,2

В руководстве изложены основные технические данные, описание, правила эксплуатации и технического обслуживания мотоблока.

Основные технические данные, описание, правила хранения, эксплуатации и технического обслуживания двигателя, входящего в состав мотоблока, изложены в Руководстве по эксплуатации на двигатель, являющимся неотъемлемой частью настоящего руководства.

Данное руководство по эксплуатации составлено на мотоблок укомплектованный культиватором.

При использовании мотоблока с другими навесными орудиями, необходимо руководствоваться дополнительными указаниями, изложенными в руководстве по эксплуатации на каждое навесное орудие.

Перед началом эксплуатации мотоблока внимательно изучите настоящее Руководство и эксплуатационную документацию, входящую в комплект поставки. Особое внимание уделите изучению мер безопасности по разделу 2.2.3 настоящего Руководства.

Продукция соответствует требованиям технического регламента Таможенного союза ТР ТС 010/2011 «О безопасности машин и оборудования». Сертификат соответствия №ТС RU С-РУ. АЛ32.В.06397.

В связи с постоянным совершенствованием конструкции мотоблока возможны некоторые отступления от рисунка и текста технического описания, не влияющие на понимание принципа работы, работоспособности и эксплуатационных качеств мотоблока.

1 Основные технические данные

1.1 Описание и работа мотоблока

1.1.1 Мотоблок многофункциональный, лёгкий и компактный агрегат предназначен для выполнения сельскохозяйственных работ на приусадебных участках, в садах и огородах индивидуального пользования.

1.1.2 Технические характеристики.

Таблица 2

Наименование показателя	Значение показателя										
	НМБ-1Н НМБ-1Н1	НМБ-1Н2 НМБ-1Н3	НМБ-1Н5 НМБ-1Н7	НМБ-1Н8 НМБ-1Н9	НМБ-1Н11 НМБ-1Н13	НМБ-1Н10 НМБ-1Н17	НМБ-1Н10А НМБ-1Н14	НМБ-1Н15	НМБ-1Н16		
Габаритные размеры в рабочем положении, мм не более:											
Длина	1600										
Ширина с культиватором (ширина захвата):											
КМБ.001.000.2	675										
КМБ.001.000.2-01	728										
КМБ.001.000.2-02	985										
КМБ.001.000.2-03	1038										
с колёсами	600										
Высота с культиватором:											
КМБ.001.000.2	1180										
КМБ.001.000.2-01	1180										
КМБ.001.000.2-02	1180										
КМБ.001.000.2-03	1180										
с колёсами пневматическими	1235										
Габаритные размеры в транспортном положении (без культиваторов, колёс, руля и кронштейна сошника), мм не более:											
Длина	820										
Ширина	600										
Высота	710										
Масса, кг не более:											
Конструкционная с культиваторами											
КМБ.001.000.2	80,5	67,5			81,5	93,5					
КМБ.001.000.2-01	83,6	70,6			84,6	94,6					
КМБ.001.000.2-02	87,6	74,6			88,6	100,6					
КМБ.001.000.2-03	90,7	77,7			91,7	103,7					
с колёсами пневматическими	85	71			86	98					
Эксплуатационная с культиваторами:											
КМБ.001.000.2	85	72			86	98					
КМБ.001.000.2-01	88,1	75			89,1	101,1					
КМБ.001.000.2-02	92	79			93	105					
КМБ.001.000.2-03	95,1	82,1			96,1	108,1					
с колёсами пневматическими	90	77			91	103					
Со снятыми колёсами, рулём и кронштейном сошника, без культиватора	61	47,2			62	74					

Продолжение таблицы 2

Наименование показателя	Значение показателя										
	НМБ-1Н НМБ-1Н1	НМБ-1Н2 НМБ-1Н3	НМБ-1Н5 НМБ-1Н7	НМБ-1Н8 НМБ-1Н9	НМБ-1Н11 НМБ-1Н13	НМБ-1Н10 НМБ-1Н17	НМБ-1Н10А НМБ-1Н14	НМБ-1Н15	НМБ-1Н16		
Тяговое усилие при максимальной эксплуатационной массе, кгс (кН) не менее:											
4											
с пневматическими колёсами	69,4 (0,68)	56,3(0,55)					69,4 (0,68)	80 (0,78)	120 (1,17)		
с металлическими колёсами	131 (1,28)	105(1,03)					131 (1,28)	150 (1,46)	190 (1,85)		
5											
Колея рабочая с колёсами, мм, не более:	405										
с удлинителями и колёсами, мм	715										
6											
Угол статической устойчивости град. не менее	20										
7											
Дорожный просвет с колёсами, мм	170										
Максимальная скорость движения км/час, с колёсами пневматическими:											
Ø475 мм											
I передача											
3,61											
II передача											
5,88											
III передача											
8,52											
Задний ход											
2,28											
С грунтозацепами:											
Ø460 мм*											
I передача											
3,50											
II передача											
5,70											
III передача											
8,25											
Задний ход											
2,20											
9											
Полная масса буксируемой тележки, кг не более	300										
10											
Масса культиваторов, кг:											
КМБ.001.000.2											
13,2											
КМБ.001.000.2-01											
16,3											
КМБ.001.000.2-02											
20,3											
КМБ.001.000.2-03											
23,4											

* Примечание – При пахоте, окуливания и выкапывании применять грунтозацепы Ø460 мм.

Таблица 3 - Основные данные для регулировок и контроля

Наименование показателя	Значение показателя
Двигатель:	
1	
Зазор между электродами свечи зажигания, мм	0,5...0,7
Ход рычага управления двигателем на плате управления и регулирования	Полный. Рычаг должен становиться на упор в крайних положениях при повороте рычага газа

Продолжение таблицы 3

Наименование показателя		Значение показателя
2	Трансмиссия:	
	Свободный ход рычага сцепления, мм (рис.9)	3...5
3	Руль:	
	Высота и угловое положение	В зависимости от выполняемых работ и удобства обслуживания
4	Сошник:	
	Высота и угловое положение	В зависимости от выполняемых работ
5	Давление в шинах кгс/см ²	2
6	Уровень масла в двигателе	До отметки на щупе
7	Уровень масла в трансмиссии	Между верхней и нижней рисками щупа
8	Уровень бензина в баке	Не более нижней кромки заливной горловины

1.1.3 Состав мотоблока.

Внешний вид мотоблока представлен на рисунке 1а.

Мотоблок состоит из следующих основных частей:

- Силовой агрегата.
- Трансмиссии.
- Органов управления.
- Культиватора.
- Сцепки и кронштейна сошника с сошником.
- Крыльев с надкрылками.
- Двух колес.

Силовой агрегат и трансмиссия жёстко соединены между собой и образуют блок, к которому крепятся органы управления: сцепка с кронштейном сошника и сошником, колеса или культиватор, крылья с надкрылками.

1.1.4 Устройство и работа.

Силовой агрегат вращает трансмиссию, которая передает вращение на колеса или культиваторы. Необходимую частоту вращения двигателя поддерживает система управления и регулирования двигателя. Трансмиссия обеспечивает необходимое передаточное число от двигателя к колесам (культиватору). Двигатель и трансмиссия управляются органами управления.

1.1.5 Средства измерения, инструмент и принадлежности.

Средства измерения, инструмент и принадлежности необходимые для обслуживания мотоблока указаны в тексте настоящего Руководства.

ВНИМАНИЕ! Средства измерения и инструмент в комплект поставки мотоблока не входят.

1.1.6 Маркировка.

На мотоблоке устанавливается табличка предприятия-изготовителя, содержащая необходимые данные о мотоблоке. Ярлык с аналогичными данными, данными необходимыми для транспортирования и юридическим адресом предприятия-изготовителя нанесен на внешнюю сторону упаковочной коробки.

1.1.7 Упаковка.

Мотоблок упаковывается в коробку из гофрокартона. Внутри коробки упаковывается:

- герметичный пакет с сопроводительной документацией и прокладкой головки цилиндра (для модификаций НМБ-1Н, НМБ-1Н1);
- культиватор в коробке из гофрокартона;

Упаковочная коробка используется потребителем по своему усмотрению.

По согласованию с потребителем мотоблок может быть отгружен без упаковки.

1.2 Описание и работа составных частей мотоблока

1.2.1 Силовой агрегат.

Силовой агрегат состоит из: двигателя, переходника, сцепления, бампера с подножкой и крепится к трансмиссии мотоблока 6-ю гайками М8.

1.2.1.1 Двигатель (см. Руководство по эксплуатации на двигатель).

1.2.1.2 Сцепление.

Сцепление – мокрое в масляной ванне, многодисковое, с тарельчатой нажимной пружиной. Привод выключения сцепления – механический тросовый.

Сцепление состоит из следующих основных частей: полумуфты ведущей 2 (рисунок 3), полумуфты ведомой в сборе с выжимным подшипником 3, тарельчатой пружины 4, дисков ведущих 5, дисков ведомых 6, пружинного упорного кольца 7.

Работа сцепления.

При отпущенном рычаге сцепления 8 (рисунок 9) тарельчатая пружина 4 (рисунок 3) сжимает пакет дисков ведущих и ведомых, набранных поочередно. За счёт трения между дисками, ведущими и ведомыми осуществляется связь двигателя с коробкой передач.

При нажатии на рычаг сцепления 8 (рисунок 9) усилие с помощью троса 4 сообщается наружному концу рычага выключения сцепления 4 (рисунок 11). Поворачиваясь вместе с осью 1 (рисунок 11) вилка сцепления 1 (рисунок 4) через полумуфту ведомую 3 (рисунок 3) и выжимной подшипник сжимает диафрагменную пружину, ведомые диски освобождаются от ведущих и тем самым прекращается передача вращения от двигателя к коробке передач.

1.2.2 Трансмиссия.

Трансмиссия состоит из: коробки передач, суппорта с главной передачей.

1.2.2.1 Коробка передач.

Коробка передач – механическая, шестеренчатая, двухвальная, двухходовая, с тремя передачами вперед и одной назад.

Передаточные числа:

Первой передачи	–	3,89
Второй передачи	–	2,39
Третьей передачи	–	1,65
Заднего хода	–	6,18

Коробка передач состоит из следующих основных частей: корпуса, вала-шестерни ведущей 16 (рисунок 4), вала-шестерни ведомой в сборе 15, оси паразитной заднего хода 1 (рисунок 5) в сборе с шестерней паразитной 4, механизма переключения передач, механизма выключения сцепления.

ВНИМАНИЕ! Разборка и ремонт коробки передач осуществляется только специализированными предприятиями и мастерскими.

1.2.2.1.1 Корпус коробки передач отлит из алюминиевого сплава. В верхней части корпуса имеется прилив с отверстием М16х1,5, для заливки в трансмиссию масла. Отверстие закрывается сапуном 6 (рисунок 2). На сапуне установлен шуп с рисками для контроля уровня масла.

В верхней части имеется прилив с 2-мя отверстиями и с запрессованными в него втулками для крепления рулевой колонки. К переднему фланцу корпуса крепится силовой агрегат. Задняя часть корпуса имеет обработанный фланец для крепления приводимых навесных орудий, закрываемый пластмассовой крышкой. К нижнему фланцу пристыковывается суппорт (угловой редуктор) с выходным валом 8 (рисунок 7) на который устанавливаются колеса или культиватор. Справа и слева крепятся крылья гайками М8.

1.2.2.1.2 Вал шестерня ведущая 16 (рисунок 4) представляет собой неразборную конструкцию, на которой выполнены зубчатые венцы ведущих шестерен первой, второй, третьей передач и передачи заднего хода. Вал вращается на двух шариковых подшипниках 4. На переднем конце вала нарезаны эвольвентные шлицы для ведомой полумуфты сцепления. Задний конец выведен наружу и имеет прямобочные шлицы для привода навесных орудий, и уплотняется манжетой 8, запрессованной в корпусе коробки передач.

1.2.2.1.3 Вал шестерня ведомая 15 выполнена как одно целое с конической шестерней, вращается на двух подшипниках. Передний подшипник 14 – игольчатый, задний 10 – шариковый. Задний конец вала выведен наружу и имеет прямобочные шлицы для отбора мощности с частотой вращения, зависимой от выбранной передачи. Конец вала уплотнен манжетой 8. Средняя часть вала выполнена шлицевой, на которые надеваются две ведомые шестерни. Шестерня 2-й и 3-й передачи 12 выполнена с двумя зубчатыми венцами и может перемещаться на шлицахвилкой 2-й и 3-й передач. Шестерня 1-й передачи и заднего хода 11 выполнена с одним зубчатым венцом и перемещаетсявилкой 1-й передачи и заднего хода 1 (рисунок 6).

1.2.2.1.4 Ось паразитная заднего хода 1 (рисунок 5) устанавливается в корпус коробки передач и фиксируется от проворота с помощью штифта 3 и пробки 6.

Шестерня паразитная 4, с запрессованной в нее втулкой металлофторопластовой 2, свободно вращается на оси паразитной 1.

Осевое перемещение шестерни паразитной 4 ограничено: с одной стороны буртиком на оси паразитной 1, а с другой стороны кольцом регулировочным 5. Косозубый венец шестерни паразитной 4 находится в постоянном зацеплении с валом шестерней ведущей 7.

С помощью механизма переключения передач шестерня первой передачи и заднего хода 11 (рисунок 4) входит в зацепление с прямозубым венцом шестерни паразитной 4 (рисунок 5) и обеспечивает работу заднего хода.

1.2.2.1.5 Механизм переключения передач состоит из: 2-х вилок 1 (рисунок 6) установленных на одной оси 5, рычага переключения передач 4 установленного на верхней части корпуса и блокирующего устройства 5 (рисунок 2). Вилки 1 (рисунок 6) могут свободно перемещаться вдоль оси. Каждая вилка имеет замковое шариковое устройство для фиксации её в одном из трех возможных положений. Крайние положения вилок 1 соответствуют включенной передаче, среднее – нейтраль. Рычаг переключения передач 4 может входить в зацепление с одной из вилок 1 и перемещать её вдоль оси. Для исключения возможности перемещения двух вилок 1 одновременно сверху на корпусе коробки установлено блокирующее устройство 5 (рисунок 2), представляющее из себя пластину с прорезями. Через эти прорези проходит рычаг переключения передач. Блокирующее устройство крепится к корпусу 2-мя гайками М8. На блокирующем устройстве 10 (рисунок 1б) и 5 (рисунок 2) указаны положения рычага 4 (рисунок 2) для включения скоростей 1, 2, 3 и заднего хода.

1.2.2.1.6 Механизм выключения сцепления состоит из: оси, выведенной наружу из корпуса коробки, вилки сцепления 1 (рисунок 4), рычага выключения сцепления 8 (рисунок 9). Вилка сцепления закреплена на оси и упирается в торец полумуфты ведомой 3 (рисунок 3) через радиальный подшипник.

1.2.2.2 Суппорт.

Передаточное число – 19,095-для НМБ-1(Н) (рисунок 7).

Суппорт (угловой редуктор) (рисунок 7) состоит из: корпуса верхнего 7, корпуса нижнего 17, крышки 21, вала-шестерни промежуточной 6 в сборе с шестерней конической 3, понижающей передачи, состоящей из вала 24, шестерни ($Z=18$) 22, шестерни ($Z=27$) 23, вала выходного 8 в сборе с конической шестерней 11. Вал-шестерня промежуточная 6 расположена вертикально в верхнем корпусе и входит в зацепление с конической шестерней вала-шестерни ведомой 15 (рисунок 4) коробки передач. Вал выходной 8 (рисунок 7) в сборе с конической шестерней 11 расположен в нижнем корпусе 17. Концы вала выведены наружу, уплотнены манжетами 15 и пыльниками 14. На вал выходной 8 надеваются колеса или культиваторы. Коническая шестерня 11, установленная на валу 24 входит в зацепление с валом-шестерней 6 и через понижающую передачу поз. 22, 23 передает вращение на вал выходной 8.

В нижнем корпусе суппорта имеется отверстие М16х1,5 для слива масла из трансмиссии. Отверстие глушится пробкой 3 (рисунок 2).

Суппорт крепится к нижнему фланцу коробки передач 4-мя болтами М10.

ВНИМАНИЕ! Снятие и разборка суппорта не рекомендуется во избежание нарушения регулировок конических передач.

1.2.3 Органы управления.

Органы управления состоят из рулевой колонки 7 (рисунки 1а и 1б), руля 8, рычагов управления мотоблоком 3.

1.2.3.1 Рулевая колонка.

Рулевая колонка 7 (рисунки 1а и 1б) представляет прямоугольную трубу с одной стороны, к которой приварена скоба для крепления к корпусу коробки передач, с другой стороны имеются два отверстия и устройство для крепления руля. Посередине имеется кронштейн для направления тяги переключения передач. Рулевая колонка крепится к корпусу коробки двумя болтами с гайками М10.

1.2.3.2 Руль.

Руль 8 (рисунки 1а и 1б) представляет круглую гнутую трубу с двумя планками, приваренными посередине, и рукоятками управления по концам. Руль устанавливается на рулевую колонку и крепится к ней двумя болтами с шайбами и гайками.

Руль 8 имеет регулировку в вертикальной плоскости. Для регулировки руля необходимо ослабить гайки на болтах крепления его к рулевой колонке.

1.2.3.3 Рычаги управления мотоблоком.

Рычаги управления установлены на руле и состоят из: рычага «Стоп» 2 (рисунок 9), рычага сцепления 8, троса сцепления 4, рычага газа 2 (рисунок 8).

Рычаг «Стоп» и рычаг сцепления представляют собой сборную конструкцию и установлены на левой рукоятке руля (рисунок 9). Рычаг «Стоп» в нормальном (отжатом) положении воздействует на выключатель соединенный проводом с магнето двигателя, и замыкает зажигание на «Массу» (запуск и работа двигателя возможна только при нажатой ручке).

Рычаг сцепления 8 (рисунок 9) служит для отключения сцепления, при помощи троса 4 установленного на рычаге. Второй конец троса соединён с рычагом выключения сцепления 4 (рисунок 11) и застопорен с помощью болта 6, шайб 8 и 9 и гайки 7. В нажатом положении рычаги 2 и 8 (рисунок 9) могут быть застопорены фиксатором 7, установленным на кронштейне рычага сцепления (для запуска двигателя). На кронштейне рычага имеется регулятор свободного хода, представляющий полый болт 5, через который проходит трос сцепления. Оболочка троса 4 с одной стороны упирается в полый болт 5 (рисунок 9), а с другой стороны в специальный болт 10 (рисунок 9) расположенный на рулевой колонке мотоблока.

Выворачивая болт 5, можно уменьшить свободный ход рычага. Болт стопорится контрящей гайкой 6 (рисунок 9).

ВНИМАНИЕ! При выполнении работ по пункту 2.2.2 (в части регулировки свободного хода рычага сцепления) необходимо соблюдение следующих требований:

1) В случае ослабления троса его необходимо подтянуть. Для этого необходимо отвернуть гайку 7 (рисунок 11), натянуть трос и вновь затянуть гайку 7, при этом рычаг 4 должен находиться в вертикальном положении или с отклонением $\pm 5^\circ$ вправо или влево, а зазор А между рычагом и боковой частью корпуса коробки передач в пределах 5 ± 2 мм. После этого можно производить регулировку сцепления с помощью болта 5 (рисунок 9).

2) Категорически запрещается при повороте рычага 4 (рисунок 11) на угол более 5° относительно вертикального положения, выдвигать вилку 1 с рычагом 4 из корпуса коробки передач, так как это приведёт к выходу из зацепления кулачков вилки 2 с полумуфтой сцепления 3.

Рычаг «газа» 2 установлен на правой рукоятке руля (рисунок 8) и при помощи троса управляет оборотами двигателя. Регулировка хода рычага газа осуществляется на плате управления двигателя.

1.2.4 Колеса и культиваторы.

Конструкция колёс и культиваторов разборная.

1.2.4.1 Колёса.

Колесо состоит из пневматической шины, диска и ступицы.

Для снятия колёс необходимо:

- Вынуть шплинт;
- Наклонить мотоблок;
- Снять колесо с выходного вала;
- Затем вынуть второй шплинт и снять второе колесо.

1.2.4.2 Культиваторы.

1.2.4.2.1 Соберите правые (промаркированы буквами «Пр») и левые (промаркированы буквой «Л») фрезы: закрепите ножи 2 и 3 на валике (втулке) 1 с помощью болтов 4, гаек 5 и шайб 6 (рисунки 13а и 13б).

1.2.4.2.2 Соберите культиваторы из фрез собранных по п.1.2.4.2.1 (рисунки 14а, 14б, 14в или 14г).

1.2.4.2.3 Мотоблок НМБ-1Н установите на устойчивые подставки и снимите колеса с выходного вала.

1.2.4.2.4 При установке культиваторов необходимо дополнительно установить на мотоблок надкрылки, если до этого они были сняты. Надкрылок крепится к крылу мотоблока тремя болтами с гайками М6.

1.2.4.2.5 Установите собранные культиваторы на выходной вал мотоблока так, чтобы при движении мотоблока острые кромки ножей культиваторов располагались по ходу вращения выходного вала суппорта как показано на рисунках 14а, 14б, 14в, или 14г. Закрепите культиваторы с помощью шплинтов, так как показано на рисунке 12. Пружина шплинта 2 (рисунок 12) должна быть защелкнута в противоположную сторону от вращения культиватора. Для улучшения собираемости и демонтажа, рекомендуется выходной вал мотоблока смазать консистентной смазкой типа «Солидол».

ВНИМАНИЕ! 1) Запрещается эксплуатация мотоблока с культиваторами без установленных надкрылков.

2) Режущая часть ножей всегда должна быть обращена в сторону движения вперед.

1.2.5 Сцепка и кронштейн сошника с сошником.

Сцепка 5 (рисунки 1а и 1б) представляет сварную конструкцию и служит для установки на мотоблок сошника и навесных орудий. Сцепка крепится двумя гайками М10 к заднему фланцу корпуса коробки передач и болтом М10 с гайкой к верхнему корпусу суппорта. Кронштейн сошника с сошником служат для торможения мотоблока при культивировании. Кронштейн сошника крепится к сцепке двумя шкворнями.

Сошник устанавливается в прямоугольное отверстие кронштейна и фиксируется болтом М10 с гайкой, через одно из регулировочных отверстий. В зависимости от выполняемых работ, глубины культивации и плотности почвы он может устанавливаться острым концом вверх или вниз.

1.2.6 Крылья и надкрылки.

Крылья 6 (рисунки 1а и 1б) представляют сварную конструкцию и служат для защиты от вращающихся колес (культиваторов). Крылья крепятся по бокам к корпусу коробки передач восемью гайками М8 (по 4 шт. на крыло).

Надкрылки – штампованные, служат для защиты от вращающихся частей культиватора. Надкрылки крепятся шестью болтами с гайками М6 к крыльям (по 3 шт. на надкрылок).

2 Использование по назначению

2.1 Подготовка мотоблока к использованию

2.1.1 Распакуйте мотоблок.

2.1.2 Расконсервация.

2.1.2.1 Снимите наружную консервацию.

2.1.2.2 Расконсервируйте двигатель согласно Руководства по эксплуатации на двигатель.

2.1.3 Установите на мотоблок кронштейн сошника с сошником, отрегулируйте его положение.

2.1.4 Разверните руль по часовой стрелке в рабочее положение, отрегулируйте под свой рост и зафиксируйте его.

2.1.5 Установите тягу 11 рычага переключения передач в рабочее положение (рисунок 1б).

ВНИМАНИЕ! Для исключения возможности перемещения двух вилок 1 (рисунок 6) одновременно (включение двух передач) категорически запрещается производить переключение скоростей при отсоединённой от рычага переключения передач тяге (рисунок 1б). В этом случае рычаг должен быть зафиксирован в положении «Нейтраль».

2.1.6 Установите на мотоблок культиватор согласно рисунку 14а, или 14б, или 14в, или 14г.

2.1.7 Проверьте затяжку крепежа.

2.1.8 Проверьте показатели по таблице 3, при необходимости проведите регулировки.

2.1.9 Подготовка к работе навесных орудий и двигателя производится в соответствии с Руководствами по эксплуатации на навесные орудия и двигатель.

2.2 Использование

2.2.1 Порядок работы.

2.2.1.1 Трогание с места.

- Нажмите на рычаг «Стоп» и не отпуская, нажмите на рычаг сцепления. Установите рычаги на фиксатор.
- Переведите рычаг переключения передач в положение «нейтраль».
- Запустите двигатель, согласно Руководства на двигатель.
- Прогрейте двигатель в течение 3...5 минут на режиме малого газа.
- Включите одну из трех передач.
- Переведите рычаг газа в среднее положение.
- Удерживая рычаг «Стоп», плавно отпустите рычаг сцепления. При необходимости манипулируйте рычагом газа с целью изменения скорости мотоблока и устойчивой работы двигателя.

ВНИМАНИЕ!

- 1) Не допускайте длительную работу мотоблока с кренами и дифференциалами более 15°.
- 2) Не эксплуатируйте мотоблок в опасной зоне (рисунок 10).
- 3) Запуск при температуре ниже минус 10°C производите после предварительной выдержки мотоблока в помещении не менее 3 часов.
- 4) Рекомендуем, особенно первые 30 часов работы мотоблока, не эксплуатировать двигатель непрерывно на полных оборотах коленчатого вала более 30 мин. в целях нормальной обкатки мотоблока и создания более комфортных условий эксплуатации.

2.2.1.2 Торможение мотоблока.

Торможение мотоблока при его движении осуществляйте выжимом сцепления и последующим торможением либо сошником, либо тормозами тележки.

2.2.1.3 Переключение передач.

Для переключения передачи нажмите на рычаг сцепления, остановите мотоблок, переведите рычаг газа в положение «МАЛЫЙ ГАЗ», переключите передачу, не прикладывая силу на рычаг и плавно отпустите сцепление. При не включении передачи переведите рычаг в нейтральное положение, отпустите сцепление и повторите включение передачи.

ВНИМАНИЕ! Невыполнение правил переключения скоростей может привести к поломке коробки передач.

2.2.1.4 Остановка двигателя.

По окончании работы нажмите на рычаг сцепления, остановите мотоблок, приведите рычаг переключения передач в нейтральное положение, переведите рычаг газа в положение «малого газа» и заглушите двигатель, отпустив рычаг «Стоп».

2.2.1.5 Экстренная остановка.

Для экстренной остановки отпустите рычаг «Стоп», двигатель заглохнет.

2.2.1.6 Движение мотоблока задним ходом.

При работающем двигателе нажмите на рычаг сцепления и включите передачу заднего хода. Для движения плавно отпустите рычаг сцепления.

2.2.1.7 Работа с культиватором.

При работе с культиватором руль и сошник должны быть отрегулированы так, чтобы мотоблок работал при минимальных кренах и обеспечивал удобство работы.

Запустите мотоблок НМБ-1Н согласно требованиям его Руководства по эксплуатации.

Включите на мотоблоке первую передачу (для культивации на тяжелых почвах) или вторую передачу (для культивации на легких почвах).

Плавно выжимая рычаг сцепления, начните культивацию почвы.

Во время работы следите за тем, чтобы ножи культиваторов не забивались травой. На тяжелых грунтах сошник устанавливайте остриём вниз для надежного торможения.

Обработку почвы производите на глубину не более 10 см, при необходимости делайте 2, 3 прохода.

Первые проходы делайте на более низкой передаче.

ВНИМАНИЕ! При работе с культиватором **ЗАПРЕЩАЕТСЯ:**

- включать задний ход;
- производить поворот при заглубленных рабочих органах;
- производить регулировку и техническое обслуживание культиватора при работающем двигателе мотоблока.

По окончании работы культиватор необходимо очистить от земли и растительных остатков, проверить визуально состояние ножей культиваторов и всех соединений.

2.2.1.8 Работа мотоблока с косилкой.

Перед началом работы мотоблока с косилкой необходимо выполнить работы в соответствии с разделом 2 «Использование по назначению» руководства по эксплуатации на косилку.

2.2.1.9 Работа мотоблока со снегоуборщиком.

1) Перед началом работы мотоблока необходимо выполнить работы в соответствии с требованиями руководства по эксплуатации на снегоуборщик.

2) Запустите двигатель мотоблока, выжмите рычаг сцепления 8 (рисунок 9), включите снегоуборщик и плавно отпуская рычаг сцепления начните движение мотоблока.

ВНИМАНИЕ! При температуре окружающего воздуха от минус 10⁰С до минус 15⁰С снегоуборщик с мотоблоком необходимо предварительно выдержать не менее 3 часов в теплом помещении.

ПРЕДОСТЕРЕЖЕНИЕ! Работа со снегоуборщиком при температуре ниже минус 15⁰С не рекомендуется.

2.2.1.10 Работа в период обкатки мотоблока.

Мотоблок должен пройти обкатку в течение 30 часов с начала эксплуатации.

Не допускайте работу мотоблока на тяжелых и глинистых грунтах.

Рычаг «газа» используйте не более чем на 2/3-его хода.

2.2.2 Возможные неисправности и методы их устранения.

Таблица 4

Неисправность	Вероятная причина	Метод устранения
Сцепление		
1 Неполное включение сцепления (сцепление пробуксовывает)	а) Мал или отсутствует свободный ход рычага выключения сцепления	Отрегулировать свободный ход рычага сцепления
	б) Чрезмерный износ фрикционного слоя ведомых дисков (более 0,3 мм)	Заменить ведомые диски*
	в) Ослабление нажимной пружины	Заменить пружину*
2 Неполное выключение сцепления (сцепление «ведет»)	а) Залито не соответствующее масло	Заменить масло
	б) Деформация ведомых дисков	Заменить диски или произвести их правку. (Биеение дисков должно быть не более 0,2 мм)*
	в) Заедание ведущих дисков на шлицах	Устранить причину заедания (грязь, забойны и т.п.)*
	г) Большой свободный ход рычага выключения сцепления	Отрегулировать свободный ход рычага сцепления
д) Перелито или недолито масло в коробке передач	Проверить уровень масла, лишнее слить, недостающее долить до уровня по щупу	
3 Шум при выключении сцепления	Износ полилинпиков выключения сцепления	Заменить изношенный подшипник*
Коробка передач		
1 Шум при работе коробки передач	а) Ослабление крепежных деталей	Подтянуть болты и гайки
	б) Износ или повреждение детали	Заменить детали*
2 Затруднено переключение передач	а) Износ деталей механизма переключения передач	Заменить изношенные детали*
	б) Износ торцов зубьев шестерен	Заменить изношенные шестерни*
	в) Неправильная регулировка сцепления	Отрегулировать сцепление
	г) Ослабление крепления блокирующего устройства	Подтянуть гайки крепления

Продолжение таблицы 4

Неисправность		Вероятная причина		Метод устранения	
3	Самовыключение передач при работе мотоблока	а)	Неправильное включение передачи (при включении передачи рычаг сцепления отпущен раньше, чем произошло зацепление шестерен)	Правильно включить передачу	
		б)	Износ деталей механизма переключения передач	Заменить изношенные детали*	
		в)	Ослабление пружин вилок замкового устройства	Заменить пружину*	
		г)	Износ зубьев и шлицев вала-шестерни ведомой	Заменить изношенные детали*	
		д)	Износ зубьев вала-шестерни ведущей	Заменить вал-шестерню*	
		е)	Износ оси промежуточной или шестерен заднего хода	Заменить изношенные детали*	
	ж)	Наличие осевого перемещения вала шестерни ведущей и вала шестерни ведомой в результате износа подшипников и стопорных колец	Заменить изношенные детали (осевое перемещение должно быть не более 0,3 мм), произвести регулировку*		
4	Течь масла	а)	Слабая затяжка крепежных деталей	Подтянуть болты и гайки	
		б)	Залито масло выше нормы	Установить уровень масла между верхней и нижней рисками шупа	
		в)	Повреждены или изношены манжеты	Заменить манжеты*	
Суппорт					
1	Повышенный шум	а)	Увеличенный боковой зазор в зацеплении конических шестерен в результате износа зубьев	Заменить шестерни (Регулировать положение шестерен для компенсации износа не следует)*	
		б)	Нарушение регулировки подшипников из-за их износа	Произвести регулировку подшипников*	
2	Течь масла	а)	Слабая затяжка крепежных деталей	Подтянуть гайки	
		б)	Повреждены или изношены манжеты	Заменить манжеты*	

*) – Работы проводить в специализированных мастерских.

2.2.3 Меры безопасности

2.2.3.1 К работе на мотоблоке допускаются лица не моложе 18 лет и ознакомленные с данным руководством.

2.2.3.2 Правила безопасных приёмов работы:

- постоянно поддерживайте мотоблок в технически исправном состоянии согласно данному Руководству.
- заправку топливного бака, регулировку, техническое обслуживание производите при неработающем двигателе. Заливайте топливо через воронку с фильтром.
- избегайте попадания бензина на тело.
- эксплуатируйте мотоблок только с установленными защитными щитками. Перед пуском тщательно проверьте правильность установки защитных щитков и жёсткость их крепления.

- при работе в помещениях (теплицах) обеспечьте хорошую естественную или искусственную вентиляцию, периодически останавливайте двигатель и тщательно проветривайте помещение.
- не оставляйте без присмотра мотоблок с работающим двигателем, особенно с включённой передачей и отключённом (выжатом) сцеплении.
- во избежание вредного воздействия шума и вибрации при работе с мотоблоком обязательно применение средства индивидуальной защиты от шума (наушники по ГОСТ Р 12.4.208-99 или вкладыши по ГОСТ Р 12.4.209-99) и вибрации (рукавицы или перчатки по ГОСТ 12.4.002-97). При работе с мотоблоком НМБ-1Н16 (с дизельным двигателем) через 2 часа обязательно делать перерыв на 15...30 мин.
- с целью максимального снижения вредных воздействий отработавших газов при работе с мотоблоком выбирайте направление его движения таким образом, чтобы газы, при наличии ветра, уносились в противоположную от вас сторону.

2.2.3.3 Правила противопожарной безопасности.

- Не допускается подтекание топлива.
- Не допускается эксплуатация мотоблока вблизи открытого огня и легковоспламеняющихся материалов.
- Не допускается курение или открытое пламя вблизи мотоблока, при заправке топлива в бак.
- Не допускается чистка мотоблока ветошью смоченной в бензине.
- В случае возникновения пожарной ситуации немедленно остановите мотоблок, выявите причины, создавшие эту ситуацию и устраните их.

2.2.3.4 При работе с культиватором запрещается:

- Находиться посторонним лицам в зоне работы фрез.
- Перемещать мотоблок на себя с помощью самохода.
- Приближаться к культиваторам при работающем двигателе и включённой передаче.
- Транспортирование мотоблока собственным ходом без установки дополнительных узкопрофильных колес
- Работать без надкрылков.

ЗАПРЕЩАЕТСЯ: Эксплуатировать неисправный мотоблок.

2.2.3.5 Немедленно прекратите работу и остановите мотоблок в случаях:

- Появления повышенного шума и вибраций;
- Поломке или появлении трещин в корпусных деталях;
- Других неисправностях указанных в настоящем Руководстве.

3 Техническое обслуживание мотоблока

3.1 Общие указания

В основу технического обслуживания положена планово-предупредительная система, основанная на обязательном проведении всех работ по техническому обслуживанию мотоблока, предусмотренная настоящим Руководством.

Техническое обслуживание мотоблока должно обеспечивать:

- постоянную исправность и готовность к применению;
- устранение причин, вызывающих преждевременный износ, неисправности и поломки;
- безопасность работы;
- расход горючего в установленных нормах.

ЗАПРЕЩАЕТСЯ: сокращать работы по техническому обслуживанию.

3.1.1 Виды и периодичность технического обслуживания.

Устанавливаются следующие виды технического обслуживания агрегата и их периодичность:

ЕТО – ежедневное техническое обслуживание;

ТО-1 – первое техническое обслуживание, техническое обслуживание через каждые 100 часов работы мотоблока;

Тохр – техническое обслуживание при хранении.

Периодичность и виды технического обслуживания двигателя производятся в соответствии с Руководством на двигатель.

3.1.2 Перечень основных и дублирующих ГСМ.

Перечень ГСМ применяемых на агрегате указан в Перечне ГСМ.

3.1.3 Меры безопасности.

Техническое обслуживание проводить при неработающем мотоблоке, на специально отведенном месте, обеспечивающем свободный доступ к элементам мотоблока.

При проведении технического обслуживания соблюдайте меры безопасности, указанные в разделе 2.2.3 настоящего Руководства.

3.1.4 Порядок технического обслуживания.

3.1.4.1 Порядок технического обслуживания двигателя изложен в Руководстве на двигатель.

3.1.4.2 Порядок технического обслуживания мотоблока.

Таблица 5

Содержание работ и методика их проведения		Технические требования	Инструмент, приспособления, материалы для выполнения работ
3.1.4.2.1 Ежедневное ТО			
1	Удалите пыль и грязь с наружных поверхностей изделия		Ветошь, вода, щетка волосаяная
2	Проверьте надежность крепления сборочных единиц и деталей, при необходимости произведите подтяжку	Сборочные единицы и детали должны быть надежно закреплены	Ключи гаечные

Продолжение таблицы 5

Содержание работ и методика их проведения		Технические требования	Инструмент, приспособления, материалы для выполнения работ	
3.1.4.2.1 Ежедневное ТО				
3	Проверка уровня масла в трансмиссии: <ul style="list-style-type: none"> ▪ Установите мотоблок на ровной площадке горизонтально. ▪ Выверните сапун со шупом (поз. 6, рисунок 2), протрите шуп и заверните обратно. ▪ Выдержите 3 минуты, затем выверните сапун со шупом, масло должно находиться между верхней и нижней рисками. В случае если масло ниже нижней риски, долейте масло через отверстие в КПП под сапун. ▪ Заверните сапун со шупом. Через каждые 10 часов работы проверяйте уровень масла в коробке передач	В картере коробки передач и суппорте уровень масла должен находиться в пределах, указанных в Таблице 3	Отвертка	
4	Проверьте надежность крепления навесного агрегата	Навесной агрегат должен быть надежно закреплен и зафиксирован	Визуально	
5	Проверьте давление в шинах	Давление в шинах должно быть 1,8...2,0 кгс/см ²	Манометр шинный	
3.1.4.2.2 ТО через первые 50 и каждые 100 часов работы				
1	Выполните работы по п. 3.1.4.2.1	Наличие пыли и грязи не допускается		
2	Замена масла в трансмиссии: <ul style="list-style-type: none"> ▪ Выверните сапун со шупом. ▪ Слейте масло из трансмиссии через сливную пробку поз. 3, рисунок 2 до прекращения капельной течи. ▪ Заверните сливную пробку на место. ▪ Залейте рекомендуемое масло в трансмиссию через отверстие в КПП под сапун. Количество заправляемого масла указано в Таблице 8. ▪ Проверьте уровень масла согласно п. 3.1.4.2.1 Смажьте тросы в оболочке мвелом. Примечание: Масло в коробке передач и суппорте менять через каждые 100 часов работы			
3.1.4.2.3 ТО при хранении				
1	Проверьте состояние всех сборочных единиц и деталей, отсутствие подтекания масла, отсутствие ржавчины, исключите попадание влаги в изделие		Осмотр проводить один раз в месяц. Течь масла устранить ремонтом или заменой деталей, прокладок, подтяжкой болтов и т.д.	Ключи гаечные
2	Замените масло в картере коробки перемены передач и суппорте передач		Замену масла при хранении производить один раз в 1,5 года	Емкость, ветошь, инструмент

4 Хранение

4.1 Мотоблок хранить в закрытом, сухом, вентилируемом помещении. В помещении где хранится мотоблок не допускается хранение кислот, щелочей, химических реактивов, а также аккумуляторных батарей, заправленных кислотой.

4.2 Запрещается ставить грузы на мотоблок.

4.3 При хранении мотоблока более 3-х месяцев, выполняйте требования Руководства на двигатель и пункта 3.1.4.2.3 настоящего Руководства.

4.4 Срок хранения двигателя законсервированного согласно пункта 6.12 Руководства на двигатель – 1,5 года.

5 Транспортирование

5.1 Транспортирование мотоблока можно проводить любым видом транспорта.

Перед транспортированием необходимо:

- слить топливо и масло;
- очистить мотоблок от пыли и грязи;
- проверить затяжку крепежа и при необходимости подтянуть;
- проверить комплектность мотоблока.

5.2 При транспортировании мотоблок должен быть надежно закреплен от горизонтальных и вертикальных перемещений, при этом зазоры между мотоблоком и другими предметами должны быть не менее 50 мм.

5.3 При погрузке и выгрузке **ЗАПРЕЩАЕТСЯ**:

- стоять под грузом;
- бросать и кантовать мотоблок.

5.4 При перевозках периодически осматривать сохранность груза.

5.5 Допускается транспортирование автотранспортом по шоссе/шоссейным дорогам со скоростью - не более 60 км/час, по грунтовым дорогам – не более 30 км/час.

6 Утилизация

6.1 Утилизации подлежат упаковочные средства и тара, которые сжигаются в специально отведенных местах или сдаются на пункты приема вторичных отходов.

6.2 Использованное в мотоблоке масло и обгирочный материал собирается в отдельную емкость и сжигается в специально отведенных местах.

7 Комплектность

7.1 В комплекте поставки мотоблока НМБ-1Н и его модификации входят:

7.1.1 Мотоблок.....1 шт.

7.1.2 Комплект сменных частей.....1 компл.

Варианты комплектов:

Вариант 1: Культиватор КМБ1.001.000.2

Вариант 2: Культиватор КМБ1.001.000.2-01

Вариант 3: Культиватор КМБ1.001.000.2-02

Вариант 4: Культиватор КМБ1.001.000.2-03

Комплект сменных частей к мотоблоку поставляется по варианту 1.

По заявке потребителя возможна поставка комплекта сменных частей по вариантам 2, 3 или 4.

Таблица 6

Комплектность культиватора:	Количество:			
	КМБ1.001.000.2 Рисунок 14а	КМБ1.001.000.2-01 Рисунок 14б	КМБ1.001.000.2-02 Рисунок 14в	КМБ1.001.000.2-03 Рисунок 14г
Втулка КМБ1.001.035.2 (левая)	1	1	1	1
Втулка КМБ1.001.035.2-01 (правая)	1	1	1	1
Валик КМБ1.001.015.3 (левый)	1	1	2	2
Валик КМБ1.001.015.3-02 (правый)	1	1	2	2
Нож левый КМБ1.001.012.1	8	8	12	12
Нож правый КМБ1.001.013.1	8	8	12	12
Диск в сборе КМБ1.001.020.2	–	2	–	2
Болт М10-6gx55.58.016 ГОСТ 7798-70	2	4	4	6
Гайка М10-6Н.5.016 ГОСТ 5915-70	18	20	28	30
Шайба А.10.01.016 ГОСТ 11371-78	2	4	4	6
Шайба 10 65Г 016 ГОСТ 6402-70	18	20	28	30
Болт М10-6gx30.58.016 ГОСТ 7798-70	16	16	24	24

7.1.3 Комплект принадлежностей.....1 компл.
Удлинитель КМБ1.001.017.2 или2 шт.
Блокирующий поворотный удлинитель БПУ 10.002.20.....2 шт.
Шплинт SLPR 1042 или.....2 шт.
Стопор 005.45.04402 шт.

7.1.4 Запасные части.

Запасные части согласно руководства по эксплуатации на двигатель.....1 компл.

7.1.5 Руководство по эксплуатации на мотоблок НМБ.000.000.0 РЭ.....1 шт.

7.1.6 Руководство по эксплуатации на двигатель.....1 шт.

7.1.7 Сервисная книжка.....1 шт.

7.1.8 Рекламный лист1 шт.

7.1.9 Упаковочный лист.....1 шт.

7.1.10 Упаковочная коробка.....1 шт.

7.1.11 Комплект сменных частей поставляемых дополнительно по заявке потребителя.....1 компл.

Груз НМБ.070.064.1.....2 шт.

Болт М10-6gx70.58.016 ГОСТ 7798-70.....10 шт.

8 Перечень навесных и прицепных орудий, допускаемых для работы с мотоблоком НМБ-1Н

Таблица 7

Наименование навесного или прицепного орудия	Предприятие-изготовитель
1	Косилка роторная КР 05.000.4 ТУ 1-01-0800-87
2	Редуктор РУ-01 к снегоборщику СМ-06
3	Снегоборщик СМ-0,6 ТУ 4737-04-12352276-00
4	Тележка прицепная мотоблочная ТПМ-300 ТУ 4737-002-12352276-95
5	Грунтозацепы ТУ 4737-001-12352276-94
6	Окучник ТУ 4737-001-12352276-94
7	Плуг ТУ 4737-001-12352276-94
8	Сцепка ТУ 4737-001-12352276-94
9	Картофелевыкапыватель КВ-2 ТУ 4737-001-12352276-94
10	Фреза-культиватор ФР.30.000.0(-01) ТУ 4737-002-5995-7472-2009
11	Фреза-культиватор ФР.30.000.1(-01) ТУ 4737-002-59957472-2009
12	Грунтозацепы Ø460x130 ТУ 4737-001-59957472-2009
13	Картофелесажалка КС.50.000 ТУ 4740-004-59957472-2009
14	Грунтозацепы Ø460x130 ТУ 4737-001-59957472-2009
15	Плуг мотоблочный ПМ-1 ТУ 47 3770 2-001-48353529-2010
16	Прицеп мотоблочный грузовой ПМГ-300-1 ТУ 47 3770 2-002-48353529-2010
17	Выкапыватель мотоблочный ВМ-1 ТУ 47 3770 2-001-48353529-2010
18	Сцепное устройство мотоблочное СУМ-1 ТУ 47 3770 2-001-48353529-2010
19	Траверса мотоблочная ТМ-1 ТУ 47 3770 2-001-48353529-2010
20	Лопата мотоблочная НМБ-1 для очистки снега
21	Модуль ездовой ТУ 4737-003-48353529-2012
22	Адаптер мотоблочный приводной АМПК-500 ТУ 4734-004-48353529-2012

По вопросам приобретения навесного оборудования обращайтесь в Управление маркетинга ОАО «КАДВИ» тел. (4842) 76-30-00 или Техно-торговый центр ОАО «КАДВИ» тел. (4842) 76-32-12

Примечание – Для получения хороших результатов при работе с плугом, окучником, выкапывателем на мотоблок вместо штатных колес рекомендуем устанавливать колеса металлические штампованные (грунтозацепы) п.п. 5, 12, 14.

9 Перечень ГСМ

Таблица 8

Наименование и обозначение составной части мотоблока	Наименование и марка ГСМ, обозначение	Объем заправок ГСМ (л)	Норма расхода ГСМ	Периодичность спосовов смены (пополнения) ГСМ	Точки заправки	Примечание
<u>Двигатель</u>	ТСн-10 ГОСТ 23652-79 или любое другое трансмиссионное масло, соответствующее SAE: 80...85W API: GL3...GL4					см. Руководство по эксплуатации на двигатель
<u>Трансмиссия</u>		1,7	0,001 кг/ч	При ЕТО пополнение Замена при ТО через каждые 100 часов работы	Отверстие под сапу и 6 на коробке переключения передач	См. рисунок 2
<u>Органы управления</u>	Масло моторное		0,01 кг	При ТО	Гросы в оболочках	

10 СВИДЕТЕЛЬСТВО ОБ УПАКОВЫВАНИИ

Мотоблок НМБ-1Н № _____
наименование обозначение заводской номер

Двигатель _____ № _____
заводской номер

Упакован ОАО «КАДВИ»
наименование или код изготовителя

Согласно требованиям, предусмотренным, в действующей технической документации.

_____ должность _____ личная подпись _____ расшифровка подписи

_____ число

11 СВИДЕТЕЛЬСТВО О ПРИЕМКЕ

Мотоблок НМБ-1Н № _____
наименование обозначение заводской номер

Двигатель _____ № _____
заводской номер

изготовлен и принят в соответствии с обязательным требованием государственных стандартов, действующей технической документацией, ТУ 4724-020-07506613-2004 и признан годным для эксплуатации.

Начальник ОТК

М.П. _____
расшифровка подписи

_____ год, месяц, число

С техническими характеристиками приобретённого мотоблока и условиями гарантийного обслуживания ознакомлен и согласен, комплектность и состояние изделий проверены. К внешнему виду претензий не имею.

Покупатель: _____ Продавец: _____

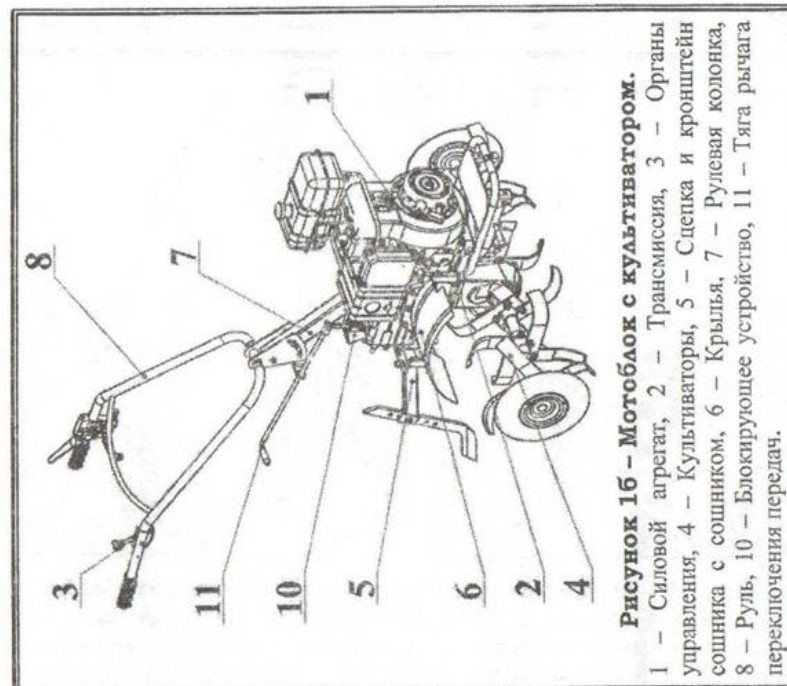


Рисунок 1б – Мотоблок с культиватором.

1 – Силовой агрегат, 2 – Трансмиссия, 3 – Органы управления, 4 – Культиваторы, 5 – Сцепка и кронштейн сошника с сошником, 6 – Крылья, 7 – Рулевая колонка, 8 – Руль, 10 – Блокирующее устройство, 11 – Тяга рычага переключения передач.

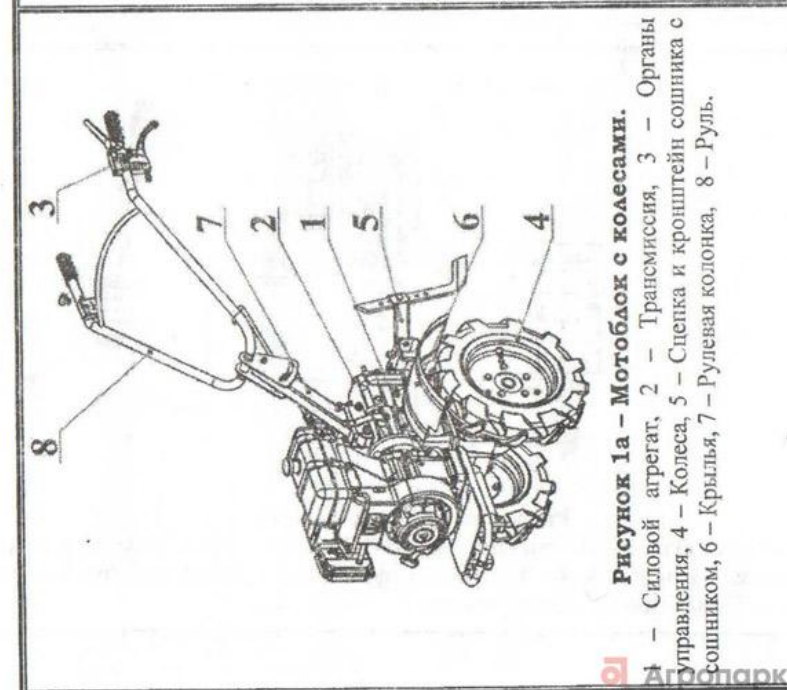


Рисунок 1а – Мотоблок с колесами.

1 – Силовой агрегат, 2 – Трансмиссия, 3 – Органы управления, 4 – Колеса, 5 – Сцепка и кронштейн сошника с сошником, 6 – Крылья, 7 – Рулевая колонка, 8 – Руль.

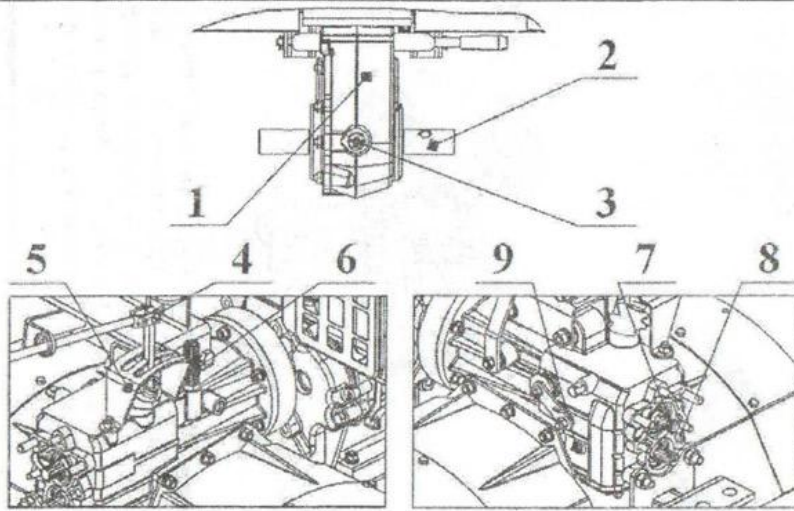


Рисунок 2 – Места обслуживания и контроля моторблока.

1 – Корпус нижний суппорта, 2 – Выходной вал, 3 – Сливная пробка, 4 – Рычаг переключения передач, 5 – Блокирующее устройство, 6 – Сапун со шупом, 7 – Вал-шестерня ведущая, 8 – Вал-шестерня ведомая, 9 – Заглушка для контроля уровня масла.

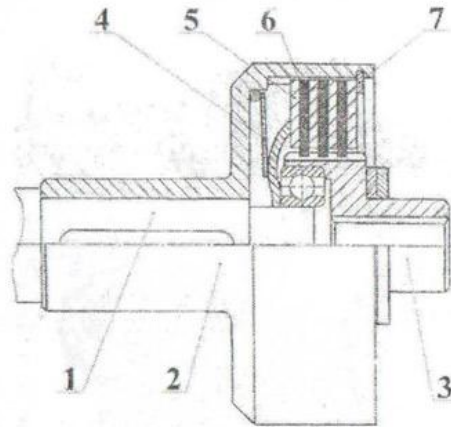


Рисунок 3 – Сцепление.

1 – Вал двигателя, 2 – Полумуфта ведущая, 3 – Полумуфта ведомая в сборе с выжимным подшипником, 4 – Тарельчатая пружина, 5 – Диски ведущие, 6 – Диски ведомые, 7 – Пружинное упорное кольцо.

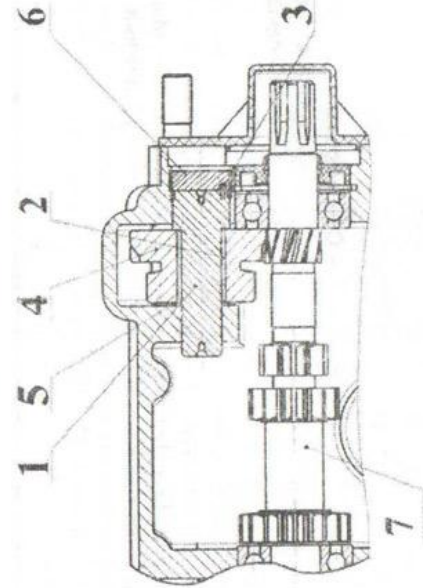


Рисунок 5 – Продольный разрез коробки передач вдоль оси промежуточной задней хода.

1 – Ось паразитная заднего хода; 2 – Втулка металлофорпастовая; 3 – Штифт; 4 – Шестерня паразитная; 5 – Кольцо регулировочное; 6 – Кольцо стопорное; 7 – Вал-шестерня ведущая.

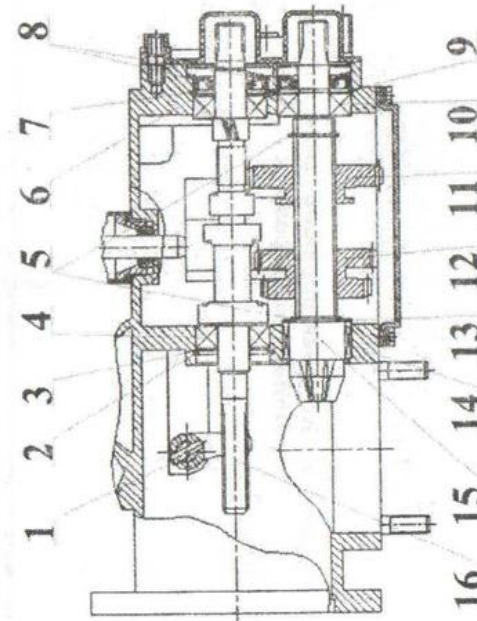
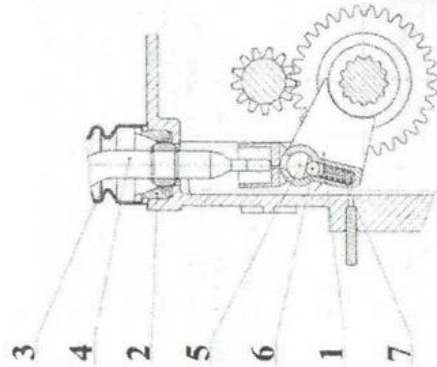


Рисунок 4 – Коробка переключения передач. Продольный разрез.

1 – Вилка сцепления, 2 – Стопорное кольцо, 3 – Регулировочное кольцо, 4 – Подшипник, 5 – Стопорное кольцо, 6 – Регулировочное кольцо, 7 – Стопорное кольцо, 8 – Манжета, 9 – Стопорное кольцо, 10 – Подшипник, 11 – Шестерня первой передачи и заднего хода, 12 – Шестерня второй и третьей передач, 13 – Регулировочное кольцо, 14 – Подшипник, 15 – Вал-шестерня ведомая, 16 – Вал-шестерня ведущая.



**Рисунок 6 – Коробка переключения передач.
Поперечный разрез.**

1 – Вилка, 2 – Гайка, 3 – Колпачок, 4 – Рычаг переключения передач, 5 – Ось вилки, 6 – Шарик, 7 – Пружина.

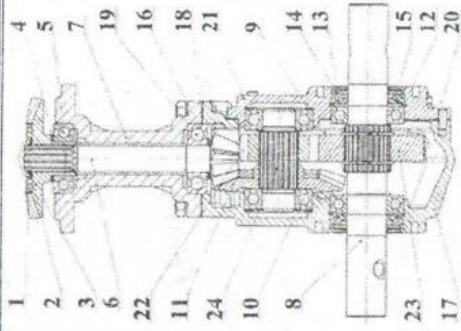


Рисунок 7 – Суппорт.

1 – Стопорное кольцо, 2 – Регулировочное кольцо, 3 – Коническая шестерня, 4 – Регулировочные кольца, 5 – Подшипник, 6 – Вал-шестерня промежуточная, 7 – Корпус верхний, 8 – Вал выходной, 9 – Регулировочные кольца, 10 – Подшипник, 11 – Коническая шестерня, 12 – Стопорное кольцо, 13 – Чашка пыльника, 14 – Пыльник, 15 – Манжета, 16 – Регулировочные кольца, 17 – Корпус нижний, 18 – Регулировочная прокладка, 19 – Подшипник, 20 – Прокладка, 21 – Крышка, 22 – Шестерня Z=18, 23 – Шестерня Z=27, 24 – Вал.

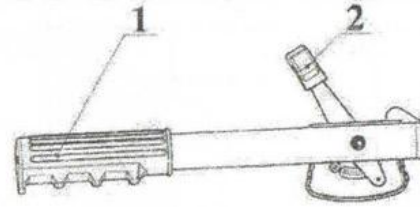


Рисунок 8 – Рукоятка руля правая.

1 – Рукоятка, 2 – Рычаг газа.

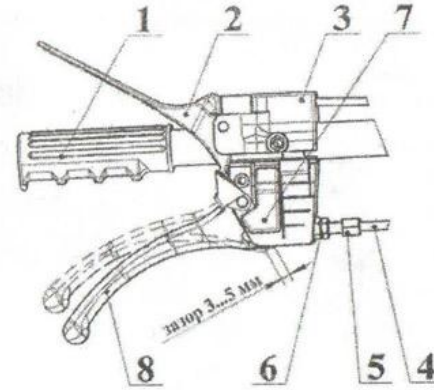


Рисунок 9 – Рукоятка руля левая.

1 – Рукоятка, 2 – Рычаг «Стоп», 3 – Выключатель, 4 – Трос сцепления, 5 – Болт полый регулировки натяжения троса, 6 – Контргайка, 7 – Фиксатор, 8 – Рычаг сцепления.

Зазор 3...5 мм устанавливается регулировкой контргайки поз.6 и болтом поз.5.

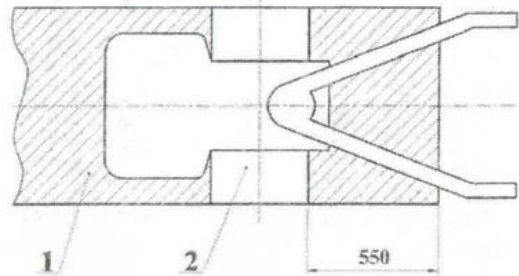


Рисунок 10 – Опасная зона моторблока.
1 – Опасная зона, 2 – Крылья с надкрылками.

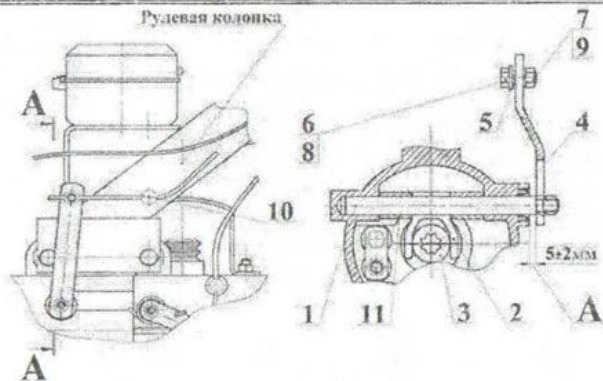


Рисунок 11 – Коробка передач. Положение рычага сцепления.
1 – Ось, 2 – Вилка, 3 – Полушфта сцепления, 4 – Рычаг, 5 – Трос сцепления, 6 – Болт, 7 – Гайка, 8 – Шайба, 9 – Шайба пружинная, 10 – Болт специальный, 11 – Втулка.

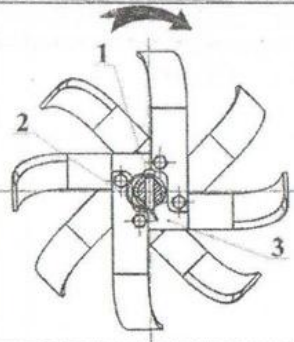


Рисунок 12 – Положение пружины шплинта относительно вращения культиваторов.
1 – Палец шплинта; 2 – Пружина шплинта;
3 – Культиватор.

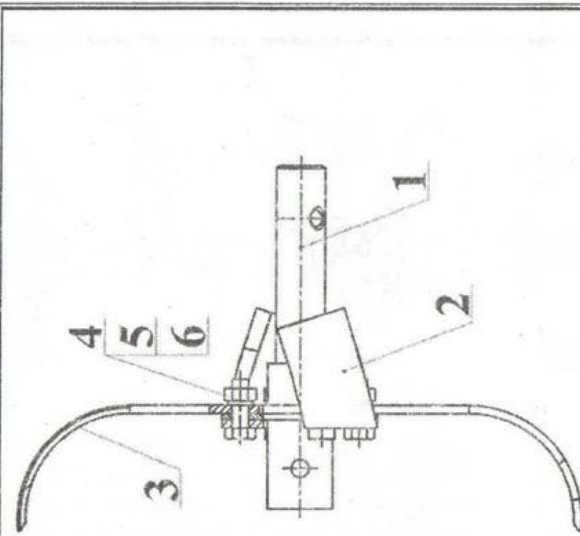


Рисунок 13б – Фреза
КМБ1.001.010.5(-02).

1 – Валик в сборе; 2 – Нож правый; 3 – Нож левый; 4 – Болт М10-6gx30.58.016 ГОСТ 7798-70; 5 – Гайка М10-6Н.5.016 ГОСТ 5915-70; 6 – Шайба 10 65Г 016 ГОСТ 6402-70.

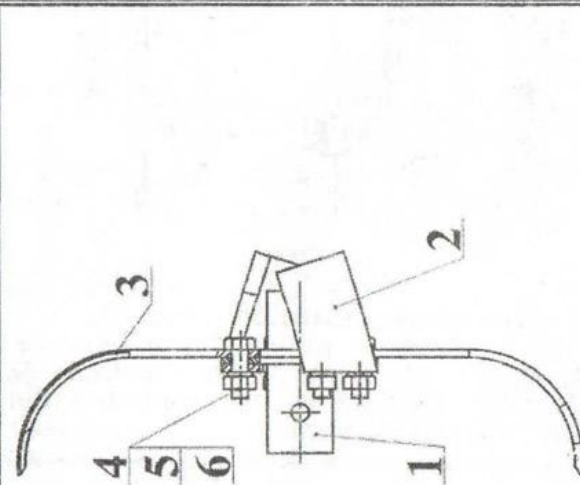


Рисунок 13а – Фреза
КМБ1.001.030.2(-01).

1 – Втулка в сборе; 2 – Нож правый; 3 – Нож левый; 4 – Болт М10-6gx30.58.016 ГОСТ 7798-70; 5 – Гайка М10-6Н.5.016 ГОСТ 5915-70; 6 – Шайба 10 65Г 016 ГОСТ 6402-70.

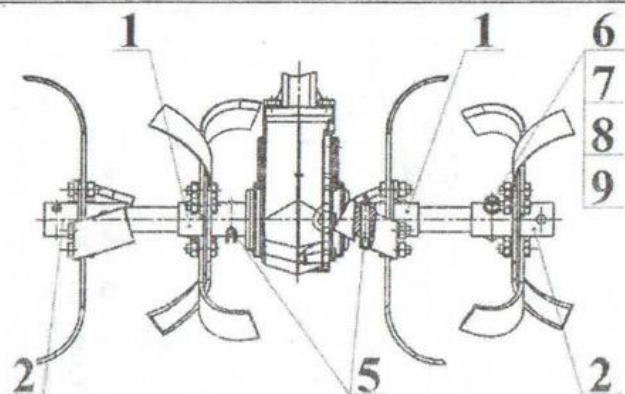


Рисунок 14а - Культиватор КМБ1.001.000.2.

1 - Фреза (см. рисунок 13б); 2 - Фреза (см. рисунок 13а); 5 - Шплинт SLPR 1042 (Стопор 005.45.0440); 6 - Болт М10-6gx55.58.016 ГОСТ 7798-70; 7 - Гайка М10-6Н.5.016 ГОСТ 5915-70; 8 - Шайба А.10.01.016 ГОСТ 11371-78; 9 - Шайба 10 65Г 016 ГОСТ 6402-70.

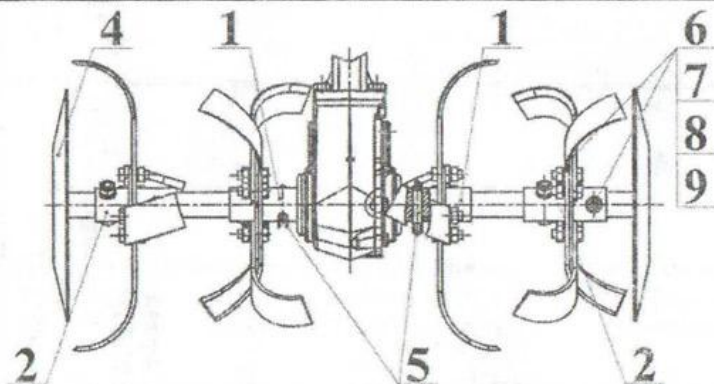


Рисунок 14б - Культиватор КМБ1.001.000.2-01.

1 - Фреза (см. рисунок 13б); 2 - Фреза (см. рисунок 13а); 4 - Диск в сборе; 5 - Шплинт SLPR 1042 (Стопор 005.45.0440); 6 - Болт М10-6gx55.58.016 ГОСТ 7798-70; 7 - Гайка М10-6Н.5.016 ГОСТ 5915-70; 8 - Шайба А.10.01.016 ГОСТ 11371-78; 9 - Шайба 10 65Г 016 ГОСТ 6402-70.

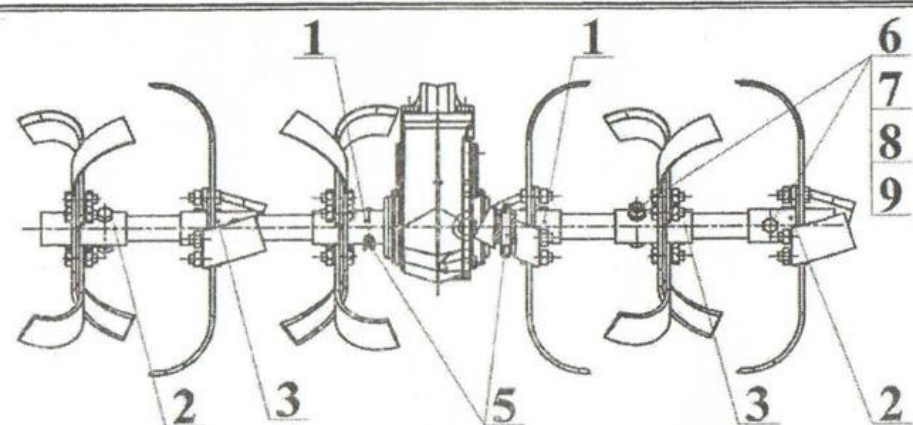


Рисунок 14в - Культиватор КМБ1.001.000.2-02.

1 - Фреза (см. рисунок 13б); 2 - Фреза (см. рисунок 13а); 3 - Фреза (см. рисунок 13б); 5 - Шплинт SLPR 1042 (Стопор 005.45.0440); 6 - Болт М10-6gx55.58.016 ГОСТ 7798-70; 7 - Гайка М10-6Н.5.016 ГОСТ 5915-70; 8 - Шайба А.10.01.016 ГОСТ 11371-78; 9 - Шайба 10 65Г 016 ГОСТ 6402-70.

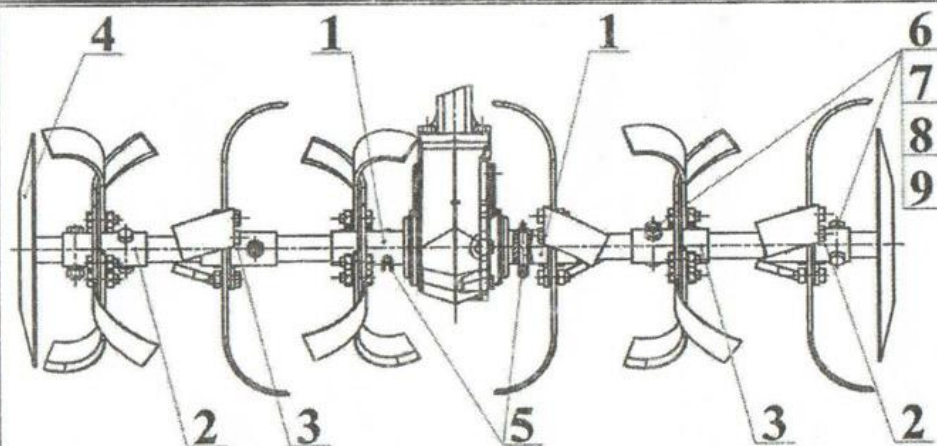


Рисунок 14г - Культиватор КМБ1.001.000.2-03.

1 - Фреза (см. рисунок 13б); 2 - Фреза (см. рисунок 13а); 3 - Фреза (см. рисунок 13б); 4 - Диск в сборе; 5 - Шплинт SLPR 1042 (Стопор 005.45.0440); 6 - Болт М10-6gx55.58.016 ГОСТ 7798-70; 7 - Гайка М10-6Н.5.016 ГОСТ 5915-70; 8 - Шайба А.10.01.016 ГОСТ 11371-78; 9 - Шайба 10 65Г 016 ГОСТ 6402-70.