

АО «Государственный Рязанский приборный завод»

34 4151



**АППАРАТ  
ВОЗДУШНО-ПЛАЗМЕННОЙ РЕЗКИ  
ФОРСАЖ-70П**

**Паспорт  
ВИАМ.683451.001ПС**

СОДЕРЖАНИЕ

1 Основные сведения об изделии	3
2 Технические характеристики и функции	6
3 Комплектность	8
4 Ресурсы, сроки службы и хранения, утилизация	10
5 Гарантии изготовителя (поставщика)	11
6 Заметки по эксплуатации и хранению	14
6.1 Меры безопасности при работе	14
6.2 Техническое обслуживание	17
6.3 Условия хранения	19
6.4 Возможные неисправности и способы их устранения	20
7 Свидетельство о консервации	23
8 Свидетельство об упаковывании	24
9 Свидетельство о приемке	25
10 Краткие записи о произведенном ремонте	26
11 Свидетельство о продаже	27
Приложение А Порядок монтажа комплекта дооснащения к аппарату воздушно-плазменной резки	28

## 1 Основные сведения об изделии

1.1 Аппарат воздушно-плазменной резки ФОРСАЖ-70П ВИАМ.683451.001 № \_\_\_\_\_ изготовлен «\_\_\_\_\_» \_\_\_\_\_ 20\_\_ г, (далее аппарат) промышленного применения предназначен для ручной резки черных и цветных металлов толщиной от 0,5 до 20 мм. Резка осуществляется путем выплавления металла из зоны реза воздушно-плазменной дугой, образующейся между анодом (разрезаемым металлом) и катодом резака плазменного. Для получения плазмы применяется сжатый воздух.

1.2 Аппарат обеспечивает:

- бесконтактный (за счет применения осциллятора) поджиг основной дуги;
- контроль выходного тока (тока воздушно-плазменной резки) и давления воздуха, осуществляемые по цифровым индикаторам, расположенным на передней панели аппарата;
- выполнение резки металла в любых пространственных положениях.

1.3 Аппарат может эксплуатироваться в следующих условиях:

- рабочая температура окружающего воздуха от минус 20 до плюс 40 °С;
- относительная влажность воздуха  $(90 \pm 3)$  % при температуре плюс  $(25 \pm 2)$  °С;
- атмосферное давление от 86,6 до 106,7 кПа (от 650 до 800 мм рт. ст.);
- вибрации с амплитудой до 0,5 мм и ускорением  $15 \text{ м/с}^2$  (1,5 g) в диапазоне частот от 1 до 35 Гц.

1.4 Аппарат выполнен со степенью защиты IP22 по ГОСТ 14254-2015 «Степени защиты, обеспечиваемые оболочками (код IP)». По степени защиты от поражения электрическим током аппарат относится к классу I по ГОСТ 12.2.007.0-75 «Система стандартов безопасности труда. Изделия электротехнические. Общие требования безопасности», что обеспечено применением специальной вилки с заземляющим контактом и аналогичной розетки.

1.5 При покупке аппарата необходимо:

- убедиться в отсутствии на упаковке и корпусе аппарата механических повреждений;
- проверить комплектность документации и аксессуаров;

- убедиться в правильном заполнении свидетельства о продаже, в котором должен быть проставлен заводской номер аппарата, наименование и штамп магазина, разборчивая подпись продавца, дата продажи и адрес владельца аппарата.

1.6 После транспортирования или хранения аппарата при температуре ниже минус 20 °С включение в сеть можно производить только после выдержки его в течение не менее 2 часов, при температуре не ниже минус 20 °С.

1.7 Адрес предприятия-изготовителя

АО «Государственный Рязанский приборный завод» (АО «ГРПЗ»)

ул. Семинарская, д.32, Рязань, 390000, Россия.

Телефон (4912) 29-87-98.

1.8 Общий вид аппарата приведен на рисунке 1.1.

1.9 Декларация о соответствии № ЕАЭС N RU Д-RU.АЖ56.В.01679/19, срок действия с 18 октября 2019 г. по 17 октября 2024 г. включительно.

Аппарат соответствует требованиям:

Технического регламента Таможенного Союза ТР ТС 004/2011 «О безопасности низковольтного оборудования»;

Технического регламента Таможенного Союза ТР ТС 020/2011 «Электромагнитная совместимость технических средств».

1.10 Данное оборудование класса А не предназначено для использования в жилых зонах, в которых электрическая энергия передается от низковольтной системы электроснабжения общего назначения.

В этих местах размещения могут быть потенциальные трудности в обеспечении ЭМС из-за кондуктивных и излучаемых помех, создаваемых оборудованием.

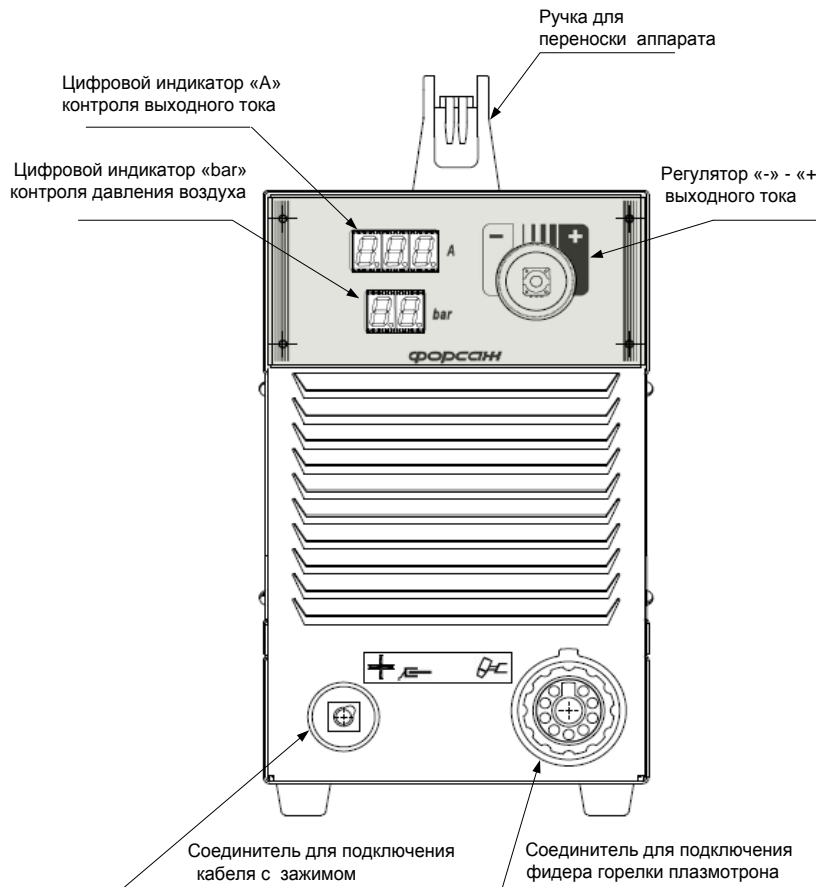


Рисунок 1.1

## 2 Технические характеристики и функции

2.1 Электропитание – трехфазная сеть переменного тока (стационарная или питание от автономной передвижной электростанции мощностью не менее 18 кВт (25 кВ·А) со стабилизатором выходного напряжения) со следующими параметрами:

- линейное напряжение, В	$380_{-57}^{+38}$ ;
- частота, Гц	$50 \pm 1$ .
2.2 Максимальная электрическая мощность, потребляемая от сети, кВ·А, не более	17,5.
2.3 Напряжение холостого хода в рабочем режиме, В	$270_{-10}^{+20}$ *·**.
2.4 Максимальный выходной ток, А	$70_{-10}^{+5}$ *·**.
2.5 Минимальный выходной ток, А	$15 \pm 5$ *·**.

2.6 Функция бесконтактного поджига дуги обеспечивается включением осциллятора с помощью кнопки на резаке плазменном.

2.7 Функция продува шланга подачи воздуха обеспечивает удаление влаги и посторонних предметов из шланга (кнопка совмещенная с регулятором «-» - «+» выходного тока).

2.8 Цифровая индикация выходного тока и дополнительных параметров (информация об ошибках).

2.9 Цифровая индикация давления плазмообразующего газа (воздуха).

2.10 Давление плазмообразующего газа (воздуха) по манометру газового редуктора, не менее 490 кПа (4.9 bar).

---

\* При номинальном значении линейного напряжения питающей сети ~380 В (фазного напряжения ~220 В).

\*\* При крайних значениях линейного напряжения питающей сети ~323 и ~418 В (фазного напряжения ~187 и ~242 В)

2.11 Функция подачи воздуха после окончания резки обеспечивает охлаждение плазменного резака после воздушно-плазменной резки, в течении  $(60 \pm 5)$  с.

2.12 Защита аппарата от перепадов напряжения питающей сети:

- силовой преобразователь аппарата отключается (без отключения аппарата от сети) при линейном напряжении питающей сети более  $\sim 450$  В (фазном напряжении питающей сети более  $\sim 260$  В), при этом цифровой индикатор аппарата «А» отображает символы «Ег.5»;

- силовой преобразователь аппарата отключается (без отключения аппарата от сети) при линейном напряжении питающей сети менее  $\sim 295$  В (фазном напряжении питающей сети  $\sim 170$  В и менее), при этом цифровой индикатор аппарата «А» отображает символы «Ег.4»;

- аппарат включается в течение 3 с, не более, после возвращения напряжения сети в допустимый диапазон, при этом цифровой индикатор аппарата «А» показывает установленное значение выходного тока.

2.13 Процент нагрузки (ПН) при рабочем цикле 5 минут и рабочей температуре окружающего воздуха плюс  $(25 \pm 2)$  °С, %:

- при максимальном выходном токе 70 А 60;  
- при выходном токе 50 А 100.

2.14 Электрическое сопротивление изоляции между цепями сетевого питания и корпусом, между выходными цепями и корпусом, а также между цепями сетевого питания и выходными цепями в зависимости от климатических условий окружающей среды должно быть, МОм, не менее:

- в нормальных климатических условиях окружающей среды 10;  
- при наибольшем значении рабочей температуры окружающего воздуха 5;  
- при наибольшем значении относительной влажности окружающего воздуха 2.

2.15 Габаритные размеры аппарата, мм, не более 425x185x355.

2.16 Масса аппарата, кг, не более 13,7.

2.17 Масса брутто аппарата, кг, не более 16,5.

2.18 Срок службы, лет, не менее 6.

### 3 Комплектность

3.1 В комплект поставки аппарата должны входить составные части, указанные в таблице 3.1.

Таблица 3.1

Обозначение	Наименование	Кол., шт.
ВИАМ.683451.001	Аппарат воздушно-плазменной резки ФОРСАЖ-70П	1
	Вилка СХ0020	1
	Розетка силовая НТ-125 (3S-125)*	1
	Фитинг САМОZZI 5650 09	1
ВИАМ.683451.001РЭ	Руководство по эксплуатации	1
ВИАМ.683451.001ПС	Паспорт	1
ВИАМ.305646.130	Упаковка	1
* Допускается комплектовать розеткой ССИ-125 32 А 3Р+N+РЕ ТУ 3424-011-18461115-2009		

3.2 По отдельному договору может поставляться зажим ВИАМ.296459.004 с кабелем различной длины в соответствии с таблицей 3.2, что оговаривается в договоре на поставку.

Таблица 3.2

Длина кабеля, мм	Допустимое отклонение, мм	Обозначение зажима
2500	-20	ВИАМ.296459.004
5000		-01
10000		-02
3000		-03



3.3 По отдельному договору для аппарата может поставляться резак плазменный и сменные расходные детали к нему (фирма «Trafimet», каталог концерна «Энерготехника»), в соответствии с таблицей 3.3.

Таблица 3.3

Наименование	Кол-во, шт.
Резак плазменный ERGOCUT A 81 PA1402	1
Сопло PD0105-10	5
Сопло PD0105-12	5
Электрод PR0109	5
Диффузор PE0107	1
Насадка защитная PC0115	1
Насадка двухрожковая CV0026	2
Насадка пружинная CV0028	5
Насадка роликовая CV0051	1

3.4 По отдельному договору для аппарата могут поставляться дополнительные аксессуары, указанные в таблице 3.4.

Таблица 3.4

Обозначение	Наименование	Кол., шт.	Примечание
ВИАМ.305659.020	Комплект дооснащения к аппарату воздушно-плазменной резки	1	см. приложение А

#### **4 Ресурсы, сроки службы и хранения, утилизация**

4.1 Ресурс аппарата до первого капитального ремонта должен быть не менее 3000 часов в течение срока службы 6 лет, не менее, в том числе гарантийный срок хранения 2 года со дня изготовления в упаковке изготовителя в складских помещениях в условиях, указанных в руководстве по эксплуатации.

4.2 Установленная безотказная наработка аппарата должна быть не менее 1250 часов.

4.3 Указанные ресурсы, сроки службы и хранения действительны при соблюдении потребителем требований настоящего паспорта и руководства по эксплуатации.

4.4 Утилизация аппарата не требует дополнительных средств и мер безопасности.

## **5 Гарантии изготовителя (поставщика)**

5.1 Предприятие-изготовитель гарантирует качество и надежную работу аппарата в течение 24 месяцев. Гарантийный срок исчисляется со дня продажи аппарата. Сведения о продаже заполняются в свидетельстве о продаже организацией, осуществляющей продажу. При отсутствии сведений о продаже гарантийный срок исчисляется с даты выпуска аппарата.

5.2 В течение гарантийного срока неисправности, возникшие по вине изготовителя, устраняются бесплатно. Ремонт осуществляется заводом-изготовителем через магазин, продавший аппарат. Для этого аппарат и паспорт высылаются в адрес завода-изготовителя на исследование. Упаковка аппарата должна обеспечивать его надежное транспортирование и хранение. Необходимо также вложить в паспорт описание неисправности с указанием условий, при которых возникла неисправность.

5.3 После исследования (ремонта) завод-изготовитель возвращает потребителю аппарат и паспорт с заполненным и оформленным свидетельством о ремонте, в котором заполняются сведения о продлении гарантийного срока на время ремонта и предъявлении отремонтированного аппарата (в необходимых случаях завод-изготовитель имеет право заменить аппарат на новый).

5.4 Транспортные расходы, связанные с пересылкой аппарата на ремонт или замену его в период гарантийного срока, оплачивает завод-изготовитель при предъявлении почтовой квитанции покупателем.

5.5 Гарантии не распространяются на аппараты с повреждениями, влияющими на работоспособность аппарата (коррозия, деформация корпуса аппарата, повреждение деталей и внутренних узлов, разрушение высоковольтных электролитических конденсаторов и защитных варисторов, попытка самостоятельного ремонта и схемно-конструктивной доработки), а также на аппараты, отказавшие в результате воздействия внешних факторов (при наличии водяных разводов на моточных узлах, угольной или другой токопроводящей пыли, металлических опилок, посторонних предметов внутри аппарата). При нарушении правил эксплуатации, технического обслуживания или товарного вида аппарата транспортные расходы, связанные с пересылкой аппарата и его ремонтом в течение гарантийного срока, оплачивает потребитель.

5.6 Гарантийные обязательства не распространяются на комплектующие и расходные материалы с малым сроком службы в том числе: на кабели, соединители, дополнительные аксессуары входящие в комплект поставки.

5.7 Гарантийные обязательства не распространяются на ущерб, причиненный любому другому оборудованию вследствие выхода из строя данного оборудования. Производитель и продавец ни при каких обстоятельствах не несет ответственности, за какой либо прямой или косвенный ущерб, связанный с использованием или невозможностью использования данного оборудования.

5.8 Аппарат снимается с гарантии в следующих случаях:

- если присутствуют следы постороннего вмешательства, была попытка отремонтировать изделие собственноручно или в не уполномоченных изготовителем сервисных центрах;
- если на аппарате стерт, удален, изменен или неразборчив серийный номер;
- аппарат эксплуатировался с применением дополнительного оборудования, не рекомендованного производителем или с параметрами, несоответствующими параметрам изделия;
- если габаритные размеры и масса аппарата изменены вследствие его деформации (удара, механического воздействия автотранспорта и т.п.);
- при наличии механических повреждений корпуса, шнура сетевого питания, трещин, сколов и повреждений, вызванных воздействием агрессивных сред и высоких температур или иных внешних факторов, таких как дождь, снег, повышенная влажность и др., например, при коррозии металлических частей.

Не подлежат гарантийному ремонту аппараты с дефектами, возникшими вследствие:

- механических повреждений;
- несоблюдения потребителем правил эксплуатации, описанных в паспорте и руководстве по эксплуатации;
- умышленных или ошибочных действий потребителей;
- обстоятельств непреодолимой силы (стихия, пожар, молния и т.п.), несчастных случаев и других причин, находящихся вне контроля продавца и изготовителя;
- несанкционированного внесения изменений в конструкцию изделия;
- нарушения правил транспортировки и хранения;

- несоответствия ГОСТ и нормам питающих сетей;
- попадания внутрь аппарата посторонних предметов, жидкостей, насекомых;
- попадания внутрь и на поверхность аппарата едких химических веществ;
- эксплуатации аппарата при явных признаках неисправности (повышенный шум, вибрация, потеря мощности, сильное искрение, запах гари).

5.9 Настоящая гарантия не нарушает законных прав потребителя, предоставленных ему действующим законодательством страны и прав потребителя по отношению к поставщику, возникающих из заключения между ними договора купли-продажи.

5.10 Изготовитель несет за собой право на внесение изменений, не ухудшающих технические характеристики аппарата.

## **6 Заметки по эксплуатации и хранению**

### **6.1 Меры безопасности при работе**

6.1.1 В случае появления неисправности ремонт аппарата можно производить только в специализированных мастерских, либо на предприятии-изготовителе. При этом необходимо учитывать требования безопасности.

6.1.2 При работе аппарата от автономных электростанций со стабилизатором выходного напряжения необходимо включать аппарат после выхода электростанции на штатный режим, а выключать аппарат перед выключением электростанции. Мощность электростанции должна быть не менее 18 кВт (25 кВ·А). Подключение сварочного аппарата к автономной электростанции, не удовлетворяющей требованиям изложенным выше, может привести к выходу аппарата из строя из-за кратковременного или длительного превышения амплитуды питающего напряжения предельно допустимого значения для питания аппарата.

6.1.3 Подключение аппарата к стационарной электросети ~380 В, 50 Гц должно производиться только через сетевую розетку НТ-125 (3S-125). Если сетевая розетка отличается, то можно воспользоваться розеткой из комплекта поставки аппарата. Подключение розетки НТ-125 к стационарной сети электропитания необходимо производить в соответствии с рисунком 6.1, проводом сечением не менее 4 мм<sup>2</sup>. Сеть должна допускать нагрузку не менее 25 А по каждой фазе и иметь собственный провод заземления.

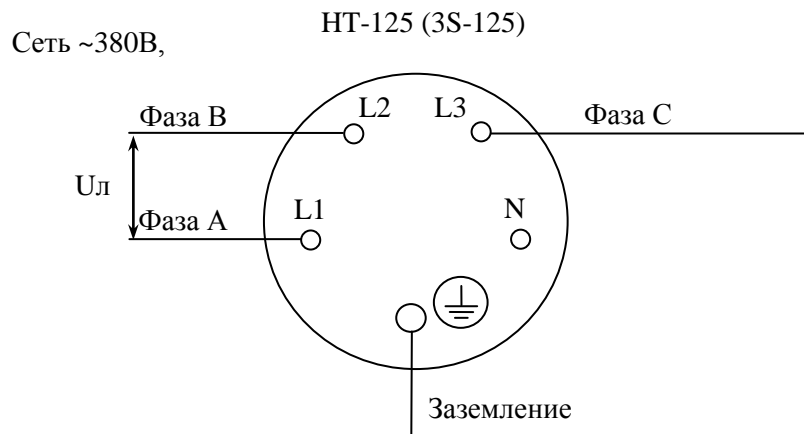


Рисунок 6.1

**ВНИМАНИЕ:**

МОНТАЖ И ДЕМОНТАЖ РОЗЕТКИ К ЭЛЕКТРОСЕТИ ДОЛЖНЫ ПРОИЗВОДИТЬ УПОЛНОМОЧЕННЫЕ ОРГАНИЗАЦИИ ИЛИ ЛИЦА СОГЛАСНО ДЕЙСТВУЮЩИМ ПРАВИЛАМ МОНТАЖА ЭЛЕКТРОУСТАНОВОК.

КАТЕГОРИЧЕСКИ ЗАПРЕЩАЕТСЯ ПОДКЛЮЧЕНИЕ АППАРАТА К СЕТИ, НЕ ИМЕЮЩЕЙ ЗАЗЕМЛЯЮЩЕГО ПРОВОДА!

ПЕРЕД ПОДКЛЮЧЕНИЕМ КОНТАКТОВ СЕТЕВОЙ РОЗЕТКИ ПРОКОНТРОЛИРУЙТЕ ЗНАЧЕНИЕ НАПРЯЖЕНИЯ ПИТАЮЩЕЙ СЕТИ, КОТОРОЕ НЕ ДОЛЖНО ВЫХОДИТЬ ЗА ПРЕДЕЛЫ ДИАПАЗОНА ОТ ~323 ДО ~418 В (ЗНАЧЕНИЕ НАПРЯЖЕНИЯ КАЖДОЙ ФАЗЫ ПИТАЮЩЕЙ СЕТИ НЕ ДОЛЖНО ВЫХОДИТЬ ЗА ПРЕДЕЛЫ ДИАПАЗОНА ОТ ~187 ДО ~242 В), КОНТРОЛЬ НАПРЯЖЕНИЯ ОСУЩЕСТВЛЯТЬ ПО ВОЛЬТМЕТРУ ТИПА Д5015 ИЛИ ПО АНАЛОГИЧНОМУ С ПРЕДЕЛАМИ ИЗМЕРЕНИЙ, СООТВЕТСТВУЮЩИМИ УКАЗАННОМУ ДИАПАЗОНУ.

ПРИ НАПРЯЖЕНИИ СЕТИ, НЕ СООТВЕТСТВУЮЩЕМ УКАЗАННОМУ ДИАПАЗОНУ, АППАРАТ ПОДКЛЮЧАТЬ К СЕТИ ЗАПРЕЩАЕТСЯ!

ПОДКЛЮЧАТЬ АППАРАТ К ЭЛЕКТРОСЕТИ С РАСКРЫТЫМ КОЖУХОМ НЕ ДОПУСКАЕТСЯ, ТАК КАК ПЛАСТИНЫ РАДИАТОРОВ И ОСНОВНЫЕ ЭЛЕКТРОРАДИОИЗДЕЛИЯ НАХОДЯТСЯ ПОД ВЫСОКИМ НАПРЯЖЕНИЕМ.

ДЛЯ ПРЕДОТВРАЩЕНИЯ ВЫХОДА ИЗ СТРОЯ ЭЛЕКТРОМАГНИТНОГО КЛАПАНА АППАРАТА НЕДОПУСТИМО ПОПАДАНИЕ ПОСТОРОННИХ ПРЕДМЕТОВ (ПЕСКА И ГРЯЗИ) ВНУТРЬ ФИТИНГА «ГАЗ».

ДЛЯ ПРЕДОТВРАЩЕНИЯ ВЫХОДА ИЗ СТРОЯ ЭЛЕКТРОМАГНИТНОГО КЛАПАНА АППАРАТА ИСПОЛЬЗОВАТЬ ВОЗДУХ, ОЧИЩЕННЫЙ ОТ ПРИМЕСЕЙ И ВОДЯНЫХ ПАРОВ.

6.1.4 При эксплуатации необходимо строго следовать следующим мерам предосторожности:

- во время работы аппарата не вынимайте вилку шнура сетевого питания из розетки. Это может привести к поражению электрическим током или возникновению пожара;

- не переворачивайте аппарат дном вверх, не кладите его набок. Это может привести к выходу его из строя;

- не подвергайте корпус аппарата механическим воздействиям и ударам. Это может повлечь нарушение его работоспособности;

- не допускайте попадания внутрь аппарата посторонних предметов, металлических стружек и опилок, технических масел, агрессивных и едких жидкостей. Это может привести к выходу его из строя;

- не допускайте повреждения органов управления и контроля аппарата. Это может повлиять на его работоспособность;

- не допускайте нарушения изоляции, повреждения кабелей сетевого питания, сварочных кабелей. Это может привести к поражению электрическим током, возникновению пожара;

- не эксплуатируйте аппарат в воде, в условиях воздействия агрессивных сред и высоких температур, а также условиях сильной непогоды. Это может повлечь возникновение пожара и поражение электрическим током;



- для переноски аппарата используйте ручки на верхней крышке, не бросайте и не катите его. Это может повлиять на его работоспособность.

## **6.2 Техническое обслуживание**

6.2.1 Техническое обслуживание аппарата заключается в проведении раз в месяц профилактического осмотра в следующем объеме:

- внешний вид аппарата, отсутствие повреждений, исправность шнура сетевого питания, органов управления, токоведущих и воздушных соединителей и заземляющих шин;
- состояние резака плазменного и его сменных частей на отсутствие повреждений;
- герметичность воздухопроводящих кабелей и соединений проверить внешним осмотром, а также промазкой стыков и повреждений водно-мыльным раствором и контролем отсутствия пузырьков от выхода воздуха.

При обнаружении недостатков необходимо устранить их заменой компонентов резака плазменного или устранением неисправности аппарата в соответствии с разделом 6.4.

**ВНИМАНИЕ: ПРЕТЕНЗИИ ПО ПОВОДУ НЕИСПРАВНОСТИ РЕЗАКА ПЛАЗМЕННОГО И ЗАМЕНЫ ЕГО СМЕННЫХ ЧАСТЕЙ В СЛУЧАЕ ИЗНОСА ПРЕДЪЯВЛЯТЬ ФИРМЕ-ПРОИЗВОДИТЕЛЮ В СООТВЕТСТВИИ С ПАСПОРТОМ НА ГОРЕЛКУ.**

6.2.2 При включении аппарата под напряжение достаточно убедиться в кратковременном свечении всех сегментов цифровых индикаторов аппарата, должны прозвучать два кратковременных сигнала разной тональности.

6.2.3 Содержите аппарат в чистоте, раз в месяц, а при повышенной запыленности окружающей среды не реже раза в неделю, снимите кожух аппарата и струей чистого сжатого воздуха или пылесосом очистите аппарат от загрязнений. Для контроля чистоты воздуха направьте его струю на чистый лист бумаги, на которой не должно появиться пятен влаги или масла. При чистке аппарата не допускайте повреждения его элементов.



**ВНИМАНИЕ:**

**ЗАПРЕЩЕНО ЭКСПЛУАТИРОВАТЬ АППАРАТ В УСЛОВИЯХ НАЛИЧИЯ ПОСТОРОННИХ ПРЕДМЕТОВ, СТРУЖКИ И ОПИЛОК ОТ МЕХАНИЧЕСКОЙ ОБРАБОТКИ МЕТАЛЛОВ ВО ИЗБЕЖАНИЕ ВЫХОДА ЕГО ИЗ СТРОЯ.**

**ПРИ НЕОБХОДИМОСТИ ВСКРЫТИЯ АППАРАТА ДЛЯ ПРОВЕДЕНИЯ ПРОФИЛАКТИЧЕСКИХ РАБОТ ПО УДАЛЕНИЮ ПЫЛИ И ПОСТОРОННИХ ПРЕДМЕТОВ НЕОБХОДИМО ОТКЛЮЧИТЬ ЕГО ОТ СЕТИ (УСТАНОВИТЬ ВЫКЛЮЧАТЕЛЬ АППАРАТА СЕТЬ В ПОЛОЖЕНИЕ ОТКЛ, ОТКЛЮЧИТЬ СЕТЕВУЮ ВИЛКУ АППАРАТА ОТ СЕТЕВОЙ РОЗЕТКИ), ВЫЖДАТЬ НЕ МЕНЕЕ 10 МИНУТ И ТОЛЬКО ПОСЛЕ ЭТОГО СНИМАТЬ КРЫШКУ КОРПУСА.**

**КАТЕГОРИЧЕСКИ ЗАПРЕЩАЕТСЯ ВНОСИТЬ В КОНСТРУКЦИЮ АППАРАТА КАКИЕ-ЛИБО ИЗМЕНЕНИЯ!**

6.2.4 На этапе аттестации аппарата, а также в последствии, раз в 3 года, в аттестационном центре потребителя производится проверка электрического сопротивления изоляции между цепями, указанными в п.2.12 с помощью мегаомметра Ф4101 или аналогичного при напряжении постоянного тока 500 В.

Для этого соединить перемычкой выходные соединители аппарата « +  » и «  » (центральный контакт), другой перемычкой соединить три контакта вилки сетевого питания, при этом заземляющий и нулевой контакт вилки оставить свободными. Установить на аппарате выключатель «СЕТЬ» в положение «ВКЛ.».

Примечание – Перед проведением проверки выполнить профилактические работы согласно п.6.2.3.

### 6.3 Условия хранения

6.3.1 Аппарат в упаковке изготовителя следует хранить в условиях:

- температура окружающего воздуха от минус 45 до плюс 40 °С;
- относительная влажность воздуха (90±3) % при температуре плюс (25±2) °С.

Наличие в воздухе паров кислот, щелочей и других агрессивных примесей не допускается.

6.3.2 Аппарат в транспортировочной таре предприятия-изготовителя может транспортироваться автомобильным, железнодорожным, водным (кроме морского) транспортом в крытых транспортных средствах в соответствии с правилами перевозок.

6.3.3 Условия транспортирования аппарата при воздействии климатических факторов:

- температура окружающего воздуха от минус 45 до плюс 50 °С;
- относительная влажность воздуха (90±3) % при температуре плюс (25±2) °С.

6.3.4 При транспортировании должна быть обеспечена защита транспортной тары с упакованными аппаратами от атмосферных осадков.

6.3.5 Размещение и крепление транспортной тары с упакованными аппаратами в транспортных средствах должно обеспечивать устойчивое положение транспортной тары и отсутствие возможности ее перемещения во время транспортирования.

6.3.6 Во время погрузочно-разгрузочных работ транспортная тара не должна подвергаться резким ударам и воздействию атмосферных осадков.

6.3.7 Переноска аппарата без упаковки с одного рабочего места на другое производится с помощью ручки для переноски аппарата, закрепленной на крышке корпуса.

#### 6.4 Возможные неисправности и способы их устранения

6.4.1 Возможные неисправности аппарата и способы их устранения приведены в таблице 6.1.

Таблица 6.1

Возможные неисправности	Вероятная причина	Способ устранения
<p>1 При включении аппарата на цифровых индикаторах нет надписей, ни один сегмент индикаторов не светится</p>	<p>1 Плохой контакт в вилке сетевого шнура                  2 Неисправен сетевой шнур                   3 Неисправен выключатель «СЕТЬ»                   4 Отказ электронных узлов или радиоэлементов</p>	<p>1 Проверить, исправить вилку сетевого шнура                  2 Заменить сетевой шнур на исправный типа ВИАМ.685614.002                  3 Заменить выключатель «СЕТЬ» на исправный выключатель автоматический типа ВА25-29 ЕТИМАТ 10 С3-25-0-УХЛ3 ИШГА.641256.005ТУ                  4 Аппарат отправить на ремонт</p>
<p>2 При включении аппарата цифровой индикатор «А» показывает «Ег.4»</p>	<p>Напряжение электропитания не соответствует допустимому диапазону – занижено</p>	<p>Проверить значение напряжения электропитания и устранить отклонение</p>
<p>3 При включении аппарата цифровой индикатор «А» показывает «Ег.5»</p>	<p>Напряжение электропитания не соответствует допустимому диапазону – завышено</p>	<p>Проверить значение напряжения электропитания и устранить отклонение</p>

Продолжение таблицы 6.1

Возможные неисправности	Вероятная причина	Способ устранения
4 Не прослушивается шум вентилятора, отсутствует движение воздуха вблизи вентиляционных жалюзи на передней и задней панелях корпуса, при этом на цифровом индикаторе «А» аппарата отображаются символы «Er.1» («Er.2», «Er.3»)	1 Отсутствует напряжение питания вентилятора по цепи «+24В» 2 Отсутствует напряжение питания вентилятора на выходе платы модуля инвертора 3 Неисправен вентилятор	1 Проверить электрические цепи питания вентилятора от платы модуля инвертора 2 Аппарат отправить на ремонт  3 Заменить вентилятор на исправный электровентилятор PMD2412PMB1-A(2).GN (фирма «Sunon»)
5 Не прослушивается шум вентилятора, отсутствует движение воздуха вблизи вентиляционных жалюзи на передней и задней панелях корпуса и при на цифровом индикаторе «А» аппарата отображается заданное значение выходного тока.	Температура силовых узлов не достигла температуры включения вентилятора.	Провести пробную резку металла при токе от 30 до 40 А и убедиться в работоспособности вентилятора. При этом, если выходной ток прервался и на цифровом индикаторе «А» аппарата отображаются символы «Er.1» («Er.2», «Er.3»), то необходимо провести работы согласно п.4 таблицы 6.1
6 После повторного включения аппарата цифровой индикатор «А» показывает «Er.6»	Отказ электронных узлов или радиоэлементов	Аппарат отправить на ремонт
7 Нет зажигания дуги	Отсутствует сигнал управления от кнопки резака плазменного	Заменить резак плазменный*

Продолжение таблицы 6.1

Возможные неисправности	Вероятная причина	Способ устранения
8 При включении аппарата цифровые индикаторы «А» и «bar» показывают «Ег.7» и «0» соответственно	1 Израсходован воздух в баллоне 2 Закрыт кран подачи воздуха от компрессора или пневмосети	1 Проверить показания манометра и принять решение о замене баллона с воздухом 2 Открыть кран подачи воздуха
9 При нажатии кнопки резака плазменного отсутствует выход воздуха	1 Отсутствует сигнал управления электромагнитным клапаном аппарата 2 Воздух не проходит через электромагнитный клапан аппарата из-за попадания в него посторонних предметов 3 Давление воздуха ниже 470 кПа (4,7 bar)	1 Проверить показания манометра и принять решение о замене баллона с воздухом 2 Прочистить или заменить электромагнитный клапан на исправный типа EV210A3.0BG18ENC000 с катушкой AM024D (фирма «Danfoss»)** 3 Увеличить давление воздуха до 490 кПа (4,9 bar)
Примечание – Работы по устранению неисправностей аппарата производить в условиях специализированных ремонтных мастерских или на предприятии-изготовителе.		
* Претензии по поводу неисправности резака плазменного и его сменных частей предъявлять фирме-производителю в соответствии с паспортом на резак.		
** В случае засорения электромагнитного клапана при эксплуатации аппарата в условиях, не отвечающих требованиям настоящего руководства по эксплуатации, гарантии на аппарат не распространяются.		

**7 Свидетельство о консервации**

Аппарат воздушно-плазменной резки ФОРСАЖ-70П ВИАМ.683451.001  
№ \_\_\_\_\_  
заводской номер

подвергнут на АО «ГРПЗ» консервации согласно требованиям, предусмотренным эксплуатационной документацией.

Дата консервации \_\_\_\_\_

Наименование и марка консерванта – пленочный чехол.

Срок защиты 2 года в условиях транспортирования и хранения.

Консервацию произвел \_\_\_\_\_  
подпись

Аппарат после консервации принял  
представитель ОТК \_\_\_\_\_  
подпись

Оттиск личного  
клейма







**10 Краткие записи о произведенном ремонте**

Аппарат воздушно-плазменной резки ФОРСАЖ-70П ВИАМ.683451.001  
№ \_\_\_\_\_  
заводской номер

Причина поступления в ремонт: \_\_\_\_\_

\_\_\_\_\_  
\_\_\_\_\_

Сведения о произведенном ремонте: \_\_\_\_\_

\_\_\_\_\_  
\_\_\_\_\_  
\_\_\_\_\_  
\_\_\_\_\_  
\_\_\_\_\_

Гарантийный срок аппарата продлен до «\_\_» \_\_\_\_\_ 20\_\_ г.

Начальник цеха гарантийного обслуживания

\_\_\_\_\_  
личная подпись

«\_\_» \_\_\_\_\_ 20\_\_ г.

**11 Свидетельство о продаже**

Аппарат воздушно-плазменной резки ФОРСАЖ-70П ВИАМ.683451.001  
№ \_\_\_\_\_  
заводской номер

изготовлен " \_\_\_\_ " \_\_\_\_\_ 20\_\_ г.,

продан \_\_\_\_\_  
наименование торговой организации

" \_\_\_\_ " \_\_\_\_\_ 20\_\_ г.

Владелец и его адрес \_\_\_\_\_  
\_\_\_\_\_  
\_\_\_\_\_  
\_\_\_\_\_

Приложение А  
Порядок монтажа комплекта дооснащения  
к аппарату воздушно-плазменной резки

А.1 Отвернуть винты М3 (1) согласно рисунку А.1.

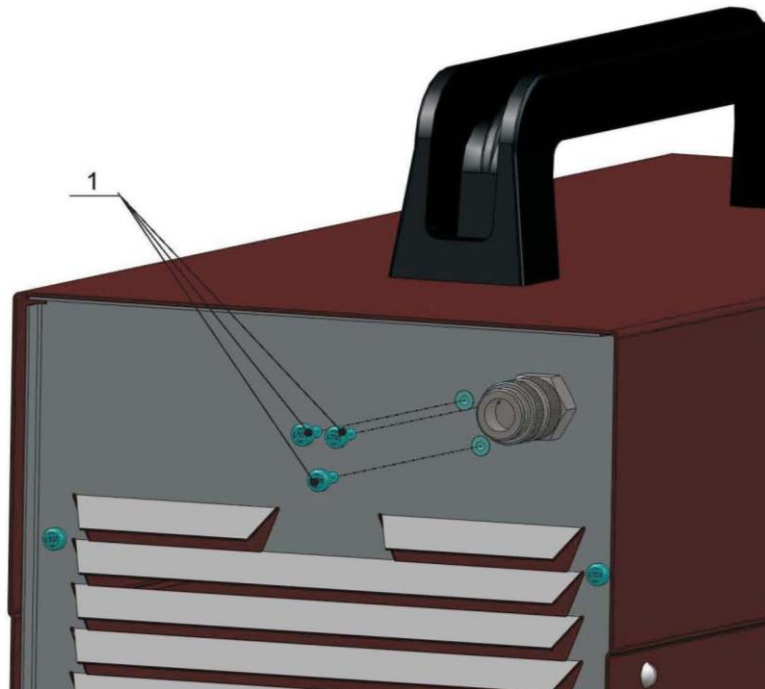


Рисунок А.1

А.2 Прикрепить держатель (5) к аппарату с помощью винтов М3 (1), как показано на рисунке А.2. Соединить фильтр (4) с аппаратом с помощью фитинга фильтра и фитинга аппарата до щелчка согласно рисунку А.2. Прикрепить держатель (5) к фильтру (4) с помощью винтов М5 (2) и шайб (3) в соответствии с рисунком А.2.

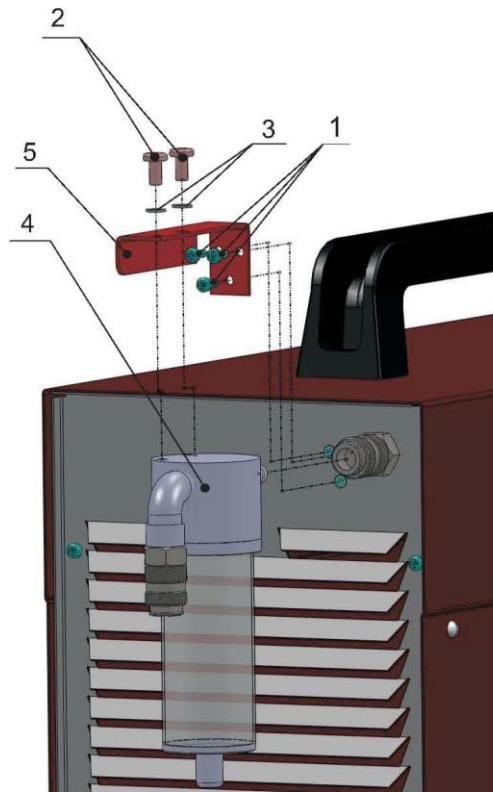


Рисунок А.2

Общий вид аппарата воздушно-плазменной резки «Форсаж-70П» с комплектом дооснащения показан на рисунке А.3.

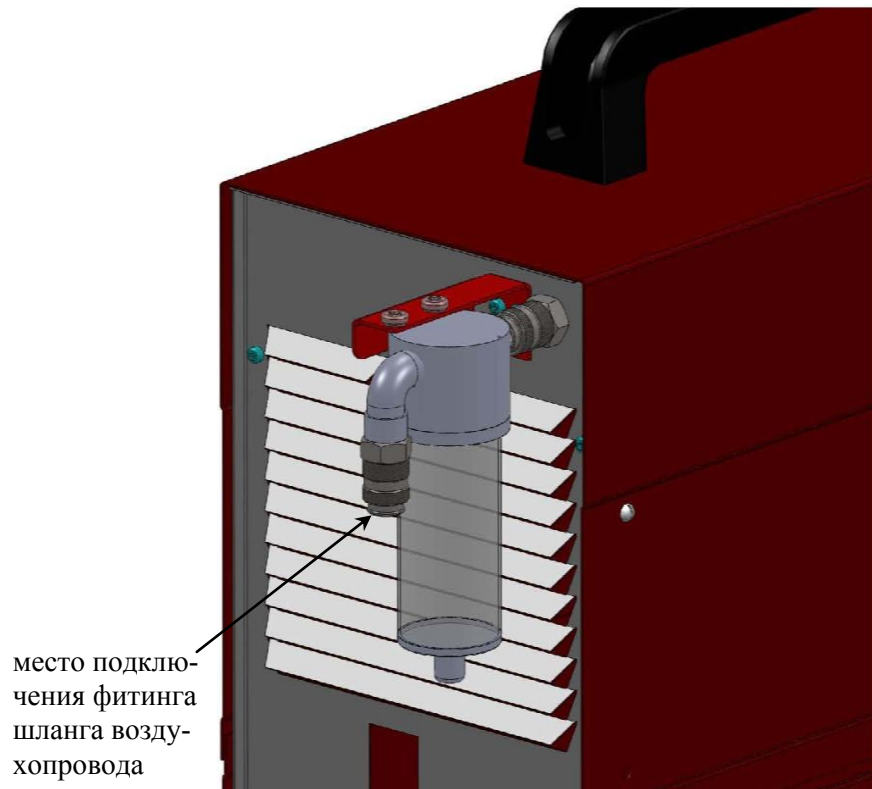


Рисунок А.3

Корешок талона №1  
На гарантийный ремонт аппарата воздушно-плазменной резки  
ФОРСАЖ-70П

Изъят " \_\_\_\_\_ " \_\_\_\_\_ 20\_\_ г. Начальник цеха \_\_\_\_\_  
(фамилия, личная подпись)

-----  
Линия отреза

ГРПЗ, ул. Семинарская, д.32, Рязань,390000, Россия

ТАЛОН №1

на гарантийный ремонт аппарата воздушно-плазменной резки

\_\_\_\_\_ ФОРСАЖ-70П \_\_\_\_\_ изготовленного \_\_\_\_\_  
(наименование) (дата изготовления)

Заводской № \_\_\_\_\_

Продан магазином № \_\_\_\_\_

(наименование торгова)

“ \_\_\_\_\_ ” \_\_\_\_\_ 20\_\_ г.

Владелец и его адрес

\_\_\_\_\_

(личная подпись)

Выполнены работы по устранению неисправности:

\_\_\_\_\_

\_\_\_\_\_ Начальник цеха \_\_\_\_\_  
(личная подпись)

Владелец \_\_\_\_\_

(личная подпись)

УТВЕРЖДАЮ

Начальник цеха \_\_\_\_\_

(наименование ремонтного предприятия)

Штамп цеха “ \_\_\_\_\_ ” \_\_\_\_\_ 20\_\_ г. \_\_\_\_\_

(личная подпись)

Корешок талона №2  
На гарантийный ремонт аппарата воздушно-плазменной резки  
ФОРСАЖ-70П

Изъят " \_\_\_\_\_ " \_\_\_\_\_ 20\_\_ г. Начальник цеха \_\_\_\_\_  
(фамилия, личная подпись)

-----  
Линия отреза

ГРПЗ, ул. Семинарская, д.32, Рязань, 390000, Россия

ТАЛОН №2

на гарантийный ремонт аппарата воздушно-плазменной резки  
\_\_\_\_\_ ФОРСАЖ-70П \_\_\_\_\_ изготовленного \_\_\_\_\_  
(наименование) (дата изготовления)

Заводской № \_\_\_\_\_

Продан магазином № \_\_\_\_\_

(наименование торгового)

“ \_\_\_\_\_ ” \_\_\_\_\_ 20\_\_ г.

Владелец и его адрес

\_\_\_\_\_  
\_\_\_\_\_  
(личная подпись)

Выполнены работы по устранению неисправности:

\_\_\_\_\_  
\_\_\_\_\_  
Начальник цеха \_\_\_\_\_

(личная подпись)

Владелец \_\_\_\_\_

(личная подпись)

УТВЕРЖДАЮ

Начальник цеха \_\_\_\_\_  
(наименование ремонтного предприятия)

Штамп цеха “ \_\_\_\_\_ ” \_\_\_\_\_ 20\_\_ г. \_\_\_\_\_  
(личная подпись)