

210619



ПАСПОРТ
И
РУКОВОДСТВО ПО ЭКСПЛУАТАЦИИ

**ТЕЛЕЖКА ГИДРАВЛИЧЕСКАЯ С ВЕСАМИ
TOR WH-25ES**



Содержание

1. Описание и работа

1.1. Назначение изделия.....	3
1.2. Технические характеристики.....	3

2. Использование по назначению

2.1 Порядок установки, подготовка и работа.....	4
2.2 Техническое обслуживание.....	7
2.3 Устранение неисправностей.....	7
2.4 Техника безопасности	8

3. Гарантийные обязательства.....

9

Взрыв-схемы.....

10

Отметки о периодических проверках и ремонте.....

13

ВНИМАНИЕ! Вся информация, приведенная в данном руководстве, основана на данных, доступных на момент печати. Производитель оставляет за собой право вносить изменения в конструкцию изделия без предварительного уведомления, если эти изменения не ухудшают потребительских свойств и качества продукции.

1. Описание и работа

1.1. Назначение изделия

Гидравлическая тележка с весами WH-25ES широко используются на фабриках, в магазинах, на складах и т.д. в разных сферах. Оснащена электрическими весами для взвешивания груза. Это оборудование для погрузочно-разгрузочных работ с материалом с небольшой высотой подъема, и оно может использоваться для транспортировки всех видов тяжелых грузов. Данная ручная тележка для транспортировки грузов на поддонах должна использоваться на жесткой плоской поверхности.

Максимально эффективна при температуре окружающей среды между $-3\sim 40^{\circ}\text{C}$. Тележка для перемещения грузов на поддонах обеспечивает плавный безопасный подъем, проста в эксплуатации, качество ее исполнения обеспечивает надежность в обращении.

Если ваша ручная тележка для транспортировки грузов на поддонах не работает должным образом во время использования, просим вас обратиться к данному руководству за информацией и предварительно определить причины отказа и необходимые запчасти, и затем устранить проблемы в соответствии с решением, указанным в данном руководстве.

1.2. Технические характеристики

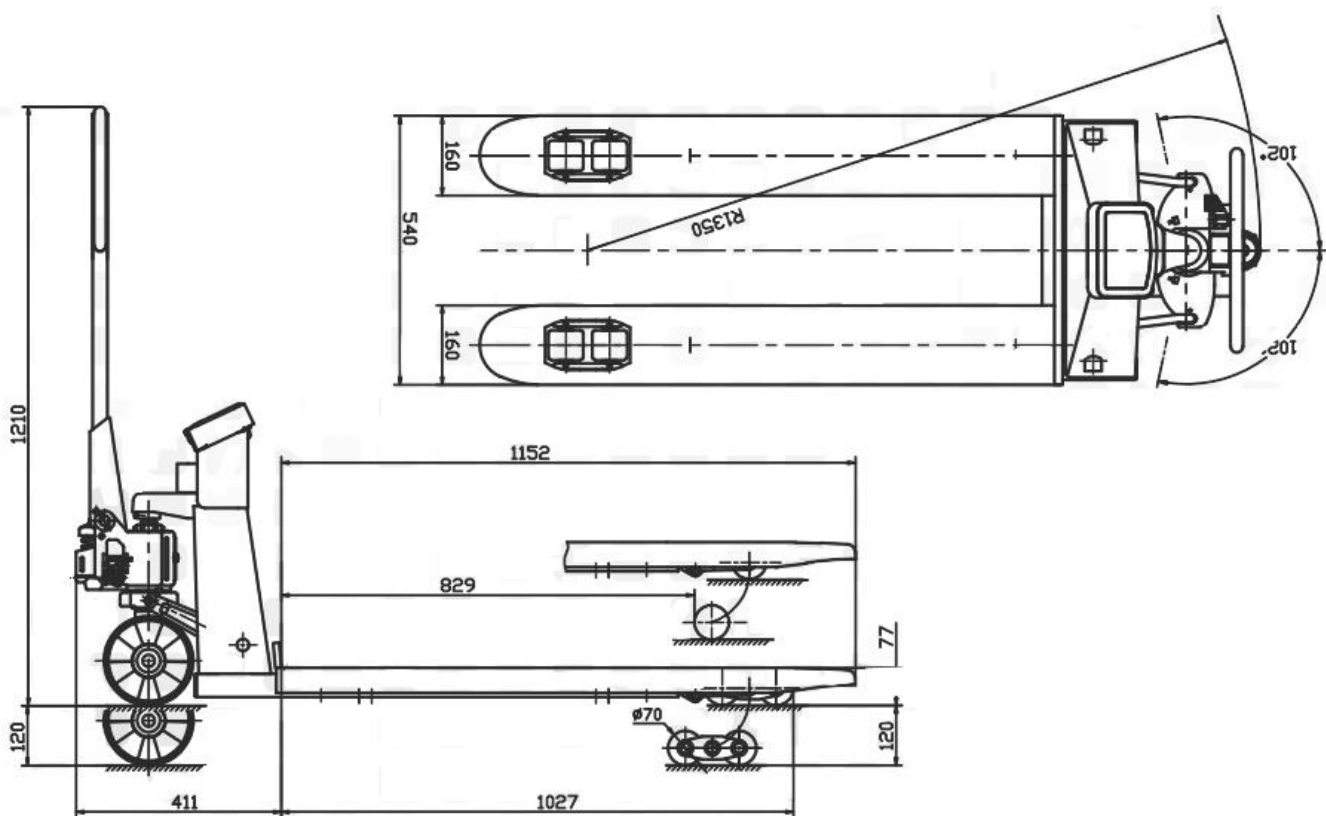


Рисунок 1.

Модель	WH-25ES
Артикул	1003892
Грузоподъемность, кг	2500
Макс. высота подъема, мм	197
Высота подхвата, мм	77
Длина вил, мм	1150
Общая ширина вил, мм	540
Ширина одной вилы, мм	160
Общая высота (с ручкой), мм	1210
Подвилочные ролики, мм	80x70
Рулевое (ведущее) колесо, мм	180x50
Тип колеса	полиуретан
Деление шкалы, кг	0,5
Точность взвешивания, %	$\pm 0,05$
Напряжение аккумулятора, В	6
Емкость аккумулятора, А-ч	4
Габариты (д*ш*в), мм	1438*540*1210
Масса, кг	128

Дата продажи:

М.П.:

Кол-во:

шт.

2. Использование по назначению

2.1 Порядок установки, подготовка и работа

Установка ручки

- Соберите комплектующие детали ручки (H100) и вставьте ее в корпус гидроузла (B101).
- Выньте ось (B09) из полиэтиленового пакета.
- Вставьте ось (B09) на одном конце корпуса гидроузла (B101), затем соедините корпус гидроузла (B101) и ручку (H100). Обратите внимание на положение отверстия в оси (B09), пропустите стальную проволоку и гайку на цепи (H09) через отверстие в оси (B09) (см. рисунок 2 и 3).
- Пружинный штифт (B10) фиксирует ось (B09).
- Ручкой (H01) нажмите на поршень гидроузла (B103) и выньте штифт (B11).
- Поднимите кривошипное соединение (B46) и вставьте штифт на шток с цепью (H09) в паз кривошипного соединения (B09).

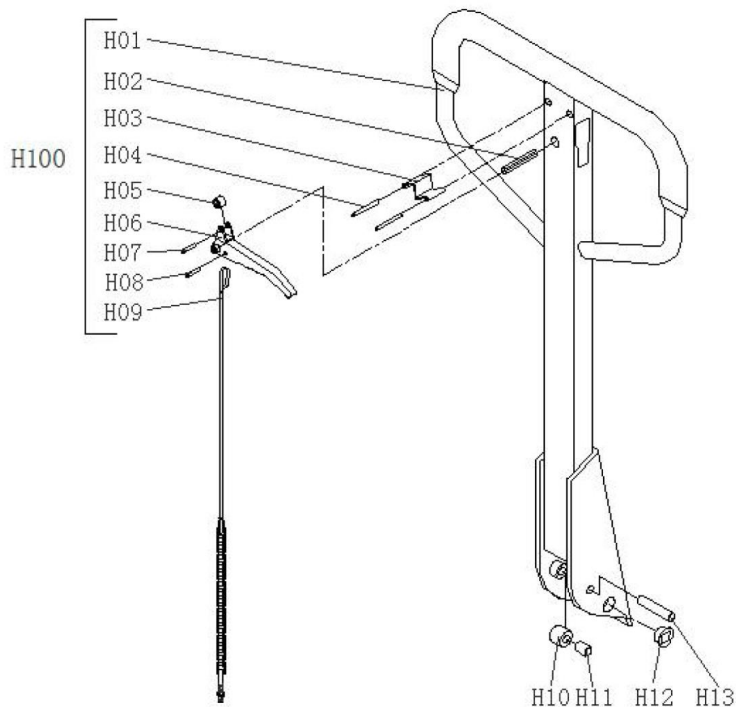


Рисунок 2.

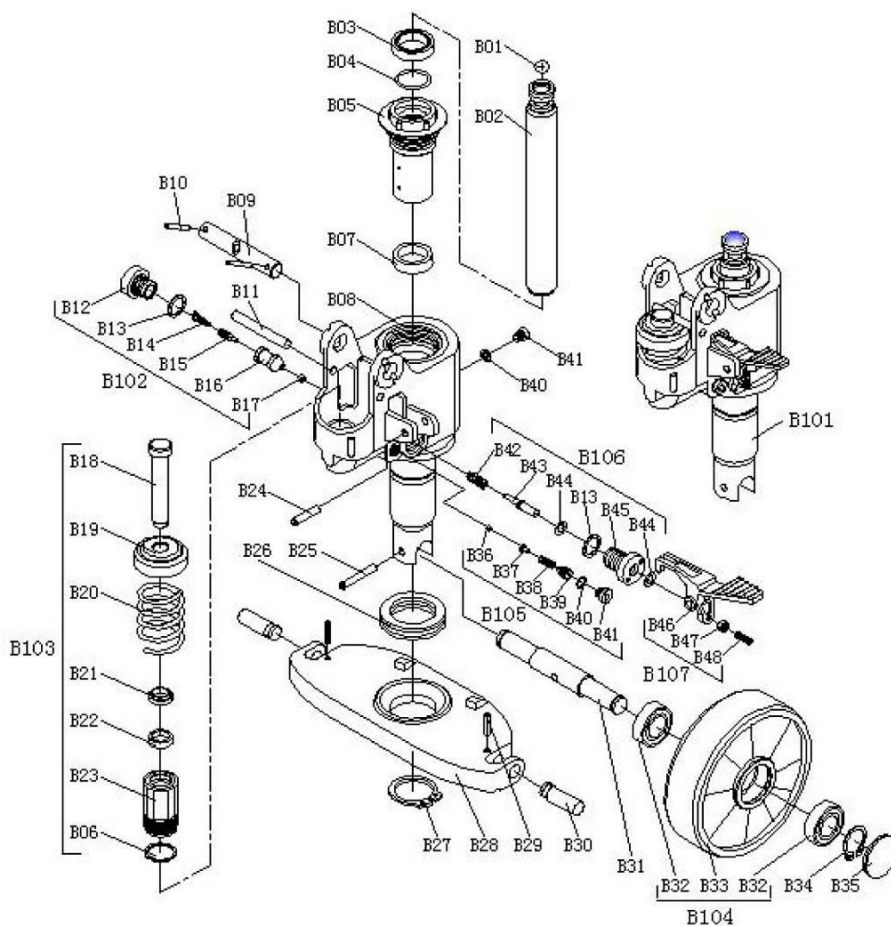


Рисунок 3.

Настройка буферного устройства

Ручка ручной гидравлической тележки снабжена рычагом управления (H01), который имеет три положения (см. рисунок 4):

LOWER (НИЖНЕЕ ПОЛОЖЕНИЕ) - для опускания вилок;

NEUTRAL/DRIVE (НЕЙТРАЛЬНОЕ ПОЛОЖЕНИЕ) - для перемещения груза;

RAISE/ASCENT (ВЕРХНЕЕ ПОЛОЖЕНИЕ) - для поднятия вилок.

После сборки ручки, устройство может устанавливаться в указанные три положения.

- Сначала затяните установочный винт (B48) на кривошипном соединении (B46) до тех пор, пока не сработает функция НИЖНЕГО ПОЛОЖЕНИЯ.

- Если вилочный захват поднимается при накачивании насосом в НЕЙТРАЛЬНОЕ ПОЛОЖЕНИЕ, поворачивайте установочный винт (B48) по часовой стрелке до тех пор, пока вилы не установятся в НЕЙТРАЛЬНОЕ ПОЛОЖЕНИЕ.

- Если вилы опускаются при накачивании насосом в НЕЙТРАЛЬНОЕ ПОЛОЖЕНИЕ, поворачивайте установочный винт (B48) против часовой стрелки до тех пор, пока вилы не опустятся.

- Если вилы не опускаются, когда рычаг управления (H01) находится в НИЖНЕМ ПОЛОЖЕНИИ, поворачивайте установочный винт (B48) по часовой стрелке до тех пор, пока подъем рычага управления (H01) не опустит вилы. Затем проверьте НЕЙТРАЛЬНОЕ ПОЛОЖЕНИЕ согласно пунктам «Выкачивание воздуха» и «Ежедневная проверка и техническое обслуживание».

- Если вилы не поднимаются при накачивании насосом в ВЕРХНЕЕ ПОЛОЖЕНИЕ, поворачивайте установочный винт (B48) против часовой стрелки до тех пор, пока вилы не поднимутся при накачивании в ВЕРХНЕЕ ПОЛОЖЕНИЕ. Затем проверьте НЕЙТРАЛЬНОЕ ПОЛОЖЕНИЕ и НИЖНЕЕ ПОЛОЖЕНИЕ согласно пунктам «Выкачивание воздуха», «Ежедневная проверка и техническое обслуживание» и «Смазка».

•

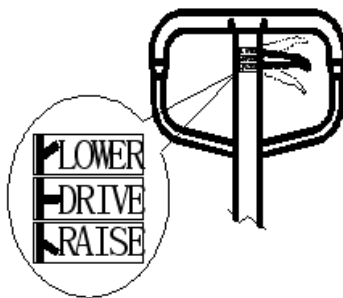


Рисунок 4. LOWER: опускание – положение опускания; DRIVE: движение – среднее положение;
RAISE: подъем – положение подъема.

Взвешивание

- Установите рычаг управления в НИЖНЕЕ ПОЛОЖЕНИЕ и опустите тележку в самое низкое положение.

- Для запуска системы нажмите кнопку 1. После цикла пуска индикатор отобразит вес.

- Метод взвешивания для веса брутто: Нажмите кнопку ZERO («НОЛЬ»), чтобы установить вес брутто на 0. Поместите вилы под поддон и убедитесь в равномерности распределения груза. Установите рычаг управления в ВЕРХНЕЕ ПОЛОЖЕНИЕ, прокачайте ручку для поднятия вилок до тех пор, пока поддон не оторвется от земли. Когда индикатор стабилен, отображается вес брутто груза (общий вес груза и поддона).

- Метод взвешивания для веса нетто - для получения веса груза без веса поддона (или иного контейнера):

- ✓ Взвесьте один стандартный поддон, например, вес поддона: 40 кг.

- ✓ Нажмите кнопку ZERO, индикатор покажет «0 кг».

- ✓ Снимите поддон с вилочного захвата, на индикаторе отобразится «-40 кг».

- ✓ Взвесьте груз на поддоне, как изложено в пункте 7.3, когда индикатор стабилен, отображается вес нетто груза.

- Переключение режима взвешивания - в случае если вес отображается в килограммах, нажмите кнопку ZERO для переключения режима взвешивания в килограммах на режим взвешивания в фунтах. Нажмите кнопку ZERO повторно для переключения на режим взвешивания в килограммах.

- Выключите индикатор - Нажимайте кнопку ON/OFF (ВКЛ./ВЫКЛ.) до тех пор, пока на индикаторе не появится надпись «OFF» («ВЫКЛ.»). При отпускании кнопки индикатор выключается.

Аккумулятор и его замена

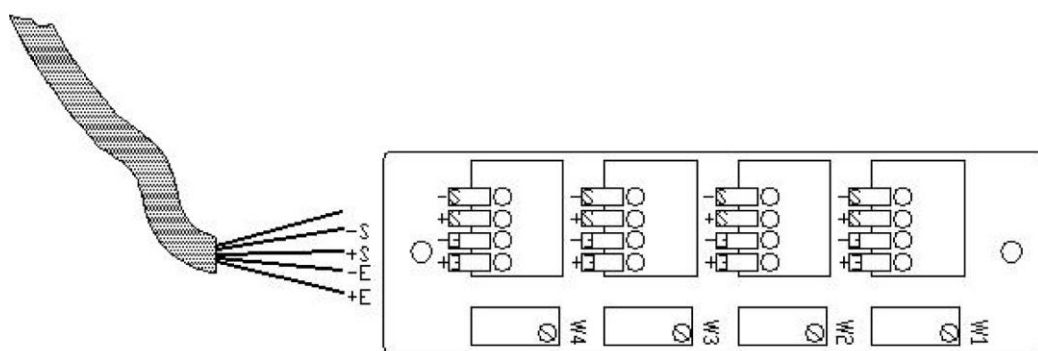
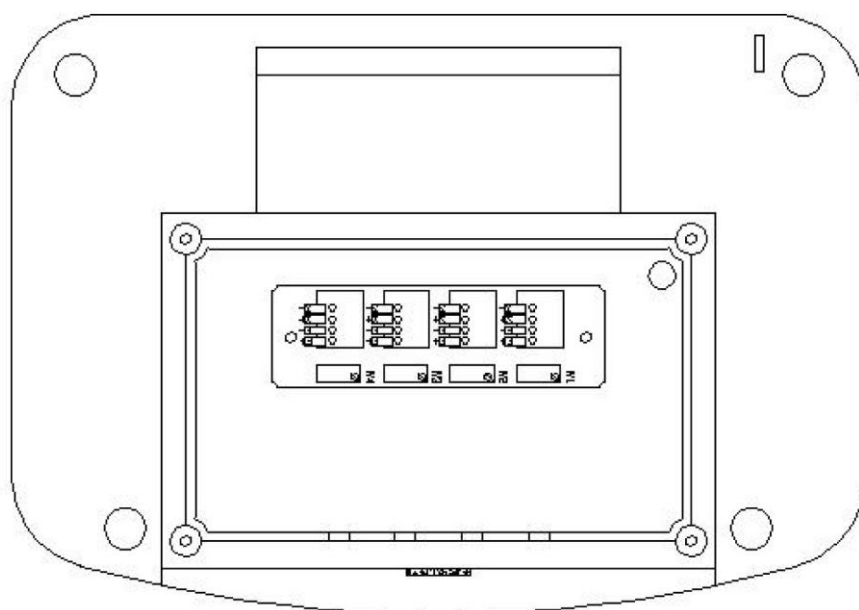
- Ослабьте винты на крышке аккумулятора и снимите крышку.

- Открутите винт на аккумуляторе, извлеките аккумулятор и разъем.

- Вставьте новый аккумулятор, вставьте разъем.

- Поставьте обратно на место крышку аккумулятора и закрепите его винтами.

Электрическая схема подключения весов, распределительной коробки и дисплея



J1 –J4 Подключение соединений	
-S	белый
+S	зеленый
-E	черный
+E	красный

Смена рулона бумаги в принтере

Потяните за рычаг, чтобы открыть крышку печатающего устройства. Поместите рулон бумаги.

Убедитесь, что клапан находится в верхней части принтера и по направлению к вам. Придерживайте бумагу при закрытии принтера.

Плотно закройте крышку.

2.2 Техническое обслуживание

Обслуживание и ремонт должны проводиться квалифицированным персоналом.

- Ежедневное техническое обслуживание состоит в проверке исправности вилок, транспортных роликов и осей.
- Ежемесячное техническое обслуживание заключается в смазке основных узлов тележки, проверке исправности колес.
- Раз в три месяца необходимо проверить: уровень масла при опущенных вилах, герметичность гидравлического узла, прочность винтовых и болтовых соединений, способность свободного поворота ручки управления.
- Ежегодное обслуживание заключается в проверке в проверке важных узлов гидравлической тележки и их замене в случае необходимости, замене гидравлического масла, проведение испытаний на работоспособность.

Масло

Уровень масла необходимо проверять каждые шесть месяцев. Общий объем масла составляет около 260 мл и 50-100 мл масла для впрыскивания в опущенном положении.

Масло для гидросистемы добавляется или заменяется в соответствии с таблицей ниже.

Температура	Масло
-20°C~+40°C	Масло для гидросистемы L-HV46

Выкачивание воздуха

Вследствие транспортировки или переворачивания корпуса насоса в гидравлическое масло может попасть воздух. Это приведет к тому, что тележка не будет подниматься, даже когда ручка управления (119) будет в положении Raise (Подъем) при нажатии на масляный насос.

Поднимите рычаг управления (H01) в НИЖНЕЕ ПОЛОЖЕНИЕ, затем переместите рукоятку вверх и вниз несколько раз.

Смазка

Перед поставкой данного продукта все подшипники/валы смазываются персистентным смазочным маслом. При выполнении плановой ежемесячной проверки очистите масляный насос и точки смазки и заполните масленку смазочным маслом.

Ежедневная проверка и техническое обслуживание

Ежедневная проверка ручной тележки для транспортировки грузов на поддонах может снизить износ настолько, насколько это возможно. Уделите особое внимание колесам (P34, AF06), осям (AF08, AF10, AF15), рукоятке (H01), вилочному захвату (AF01) и рычагу управления.

Проверьте, нет ли посторонних предметов, таких как хлопчатобумажные нитки и тряпки, попавших в колеса. После транспортировки снимите груз и удалите посторонние предметы, очистите грязь и мусор с масляного насоса и опустите тележку до минимума.

2.3 Устранение неисправностей

Неисправность	Причина	Устранение
Вилы не могут подняться на максимальную высоту.	1. Недостаточно гидравлического масла.	1. Добавьте масло.
Вилы не поднимаются.	1. Нет гидравлического масла.	1. Добавьте масло.
	2. Загрязненное масло.	2. Замените масло.
	3. Не отрегулирован нагнетательный клапан.	3. Отрегулируйте установочный винт (P50).
	4. Воздух попадает в гидравлическое масло.	4. Откачайте воздух (см. п. «Выкачивание воздуха»).
Вилы не опускаются.	1. Шток (P101) и крышка насоса (P02) деформированы в результате неравномерного распределения груза.	1. Замените шток (P02) или крышку насоса (P101).
	2. Деталь сломана или деформирована в результате неравномерного распределения груза.	2. Отремонтируйте или замените деталь.
	3. Регулировочная гайка (104) находится в неправильном положении.	3. Отрегулируйте установочный винт (P50).
Утечка масла	4. Прокладки износились или повреждены.	4. Замените на новые прокладки.
	5. Некоторые детали сломаны.	5. Замените на новые детали.
Тележка опускается сама собой.	1. Загрязненность масла вызывает неплотность разгрузочного клапана.	1. Замените масло.
	2. Некоторые детали в гидравлической системе сломаны или повреждены.	2. Проверьте и замените поврежденные детали.
	3. Воздух в масле.	3. Откачайте воздух (см. п. «Выкачивание воздуха»)
	4. Прокладки износились или повреждены.	4. Замените на новые прокладки.
	5. Не отрегулирован нагнетательный клапан (B).	5. Отрегулируйте установочный винт (P50H).

Неполадки весового оборудования.		
Неисправность	Причина	Устранение
Весы показывают « OVER » («избыточная нагрузка»)	1. Превышение допустимой нагрузки для тележки с весами	1. Немедленно снимите груз.
Нечеткая печать на этикетке.	1. Слишком низкое напряжение аккумулятора.	1. Зарядите аккумулятор.
Неточные показания.	1. Башмак вил касается нижней части весов.	1. Удалите все, что ограничивает движение тележки с весами.
	2. Не закреплена распределительная коробка.	2. Проверьте соединение в распределительной коробке, приняв меры безопасности.
	3. Сломан один из тензометрических датчиков.	3. Поместите что-либо на 4 угла весового оборудования. Замените тензометрический датчик.
Не заряжается аккумулятор.	1. Поврежден аккумулятор.	1. Замените аккумулятор на новый.
	2. Повреждено зарядное устройство.	2. Проверьте напряжение на выходе зарядного устройства. Замените зарядное устройство на новое.
Не включается дисплей.	1. Слишком низкое напряжение аккумулятора.	1. Зарядите аккумулятор.
	2. Истек срок службы аккумулятора.	2. Замените аккумулятор на новый.
	3. Повреждено зарядное устройство.	3. Проверьте напряжение на выходе зарядного устройства. Замените зарядное устройство на новое.

2.4 Техника безопасности

- Перед использованием данной тележки оператор должен внимательно прочитать данное руководство, а также предупреждения, указанные на тележке. Оператор должен работать с осторожностью в особых условиях или в специальных местах.
- Запрещается эксплуатировать ручную гидравлическую тележку без прохождения предварительной подготовки или получения разрешения на это.
- Запрещается эксплуатировать тележку без предварительной проверки ее состояния. Особое внимание необходимо уделять колесам, ручке в сборе, вилам, рычагу управления.
- Запрещается эксплуатировать тележку на наклонных участках.
- Запрещается находиться в зоне работы подъемного механизма или под вилами, или грузом.
- Запрещается перевозить людей на тележке.
- Оператор должен носить перчатки и защитную обувь.
- Запрещается перевозить ненадлежащим образом уложенный груз.
- Запрещается превышать допустимую грузоподъемность тележки.
- Запрещается перевозить неравномерно распределенный в поперечном и продольном расположении груз (см. рисунок 5.2).
- Грузоподъемность тележки предполагает равномерно распределенную нагрузку с центром нагрузки в средней точке длины вилок. (см. рисунок 5.1).
- Следите за тем, чтобы длина поддона соответствовала длине вилок.
- Когда тележка не эксплуатируется, вилы должны находиться в нижнем положении.
- В особых условиях оператор должен эксплуатировать тележку с особой осторожностью.

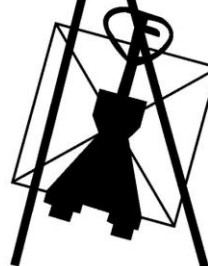
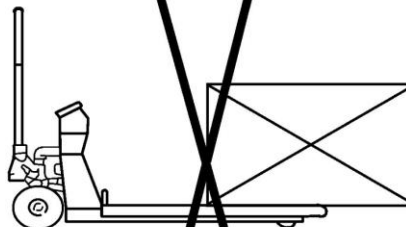
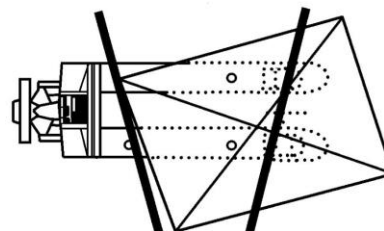
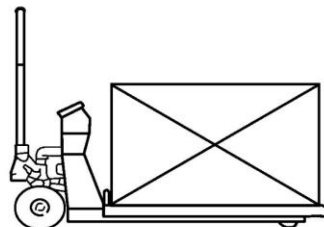
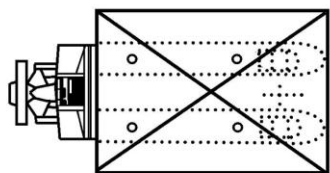


Рисунок 5.1.

Рисунок 5.2.

3. Гарантийные обязательства

Оборудование марки TOR, представленное в России и странах Таможенного союза, полностью соответствует Техническому регламенту Таможенного союза ТР ТС 010/2011 «О безопасности машин и оборудования», что подтверждается декларациями соответствия.

Продукция, поставляемая на рынок стран Европейского союза, соответствует требованиям качества Directive 2006/42/EC on Machinery Factsheet for Machinery и имеет сертификат CE.

Система управления качеством TOR industries контролирует каждый этап производства в независимости от географического расположения площадки. Большинство наших производственных площадок сертифицированы по стандарту ISO 9001:2008.

Всю необходимую документацию на продукцию можно получить, обратившись в филиал или к представителю/дилеру в вашем регионе/стране.

Гарантийный срок устанавливается 12 месяцев со дня продажи конечному потребителю, но не более 30 месяцев со дня изготовления.

ГАРАНТИИ НЕ РАСПРОСТРАНЯЮТСЯ НА:

- Детали, подверженные рабочему и другим видам естественного износа, а также на неисправности оборудования, вызванные этими видами износа.
- Неисправности оборудования, вызванные несоблюдением инструкций по эксплуатации или произошедшие вследствие использования оборудования не по назначению, во время использования при ненормативных условиях окружающей среды, ненадлежащих производственных условий, в следствие перегрузок или недостаточного, ненадлежащего технического обслуживания или ухода.
- При использовании оборудования, относящегося к бытовому классу, в условиях высокой интенсивности работ и тяжелых нагрузок.
- На профилактическое и техническое обслуживание оборудования, например, смазку, промывку, замену масла.
- На механические повреждения (трещины, сколы и т.д.) и повреждения, вызванные воздействием агрессивных сред, высокой влажности и высоких температур, попаданием инородных предметов в вентиляционные отверстия электрооборудования, а также повреждения, наступившие в следствие неправильного хранения и коррозии металлических частей.
- Оборудование, в конструкцию которого были внесены изменения или дополнения.



В целях определения причин отказа и/или характера повреждений изделия производится техническая экспертиза сроком 10 рабочих дней с момента поступления оборудования на диагностику. По результатам экспертизы принимается решение о замене/ремонте изделия. При этом изделие принимается на экспертизу только в полной комплектации, при наличии паспорта с отметкой о дате продажи и штампом организации-продавца.

Срок консервации 3 года.

Порядок подачи рекламаций:

- Гарантийные рекламации принимаются в течение гарантийного срока. Для этого запросите у организации, в которой вы приобрели оборудование, бланк для рекламации и инструкцию по подаче рекламации.
- В случае действия расширенной гарантии, к рекламации следует приложить гарантийный сертификат расширенной гарантии.
- Оборудование, отосланное дилеру или в сервисный центр в частично или полностью разобранном виде, под действие гарантии не подпадает. Все риски по пересылке оборудования дилеру или в сервисный центр несет владелец оборудования.
- Другие претензии, кроме права на бесплатное устранение недостатков оборудования, под действие гарантии не подпадают.
- После гарантийного ремонта на условиях расширенной гарантии, срок расширенной гарантии оборудования не продлевается и не возобновляется.

Перечень комплектующих с ограниченным сроком гарантийного обслуживания.

ВНИМАНИЕ! На данные комплектующие расширенная гарантия не распространяется.

Комплектующие	Срок гарантии
Сальники и перепускной клапан	6 месяцев
Колеса и подшипники	гарантия отсутствует

РАСШИРЕННАЯ ГАРАНТИЯ!

Для данного оборудования (Тележка гидравлическая с весами TOR WH-25ES) есть возможность продлить срок гарантии на 1 (один) год.

Для этого зарегистрируйте оборудование в течении 60 дней со дня приобретения на официальном сайте группы компаний TOR INDUSTRIES www.tor-industries.com (раздел «сервис») и оформите до года дополнительного гарантийного обслуживания. Подтверждением предоставления расширенной гарантии является Гарантийный сертификат.

Гарантийный сертификат действителен только при наличии документа, подтверждающее приобретение.



Информация данного раздела действительна на момент печати настоящего руководства. Актуальная информация о действующих правилах гарантийного обслуживания опубликована на официальном сайте группы компаний TOR INDUSTRIES www.tor-industries.com (раздел «сервис»).

4. Взрыв-схемы

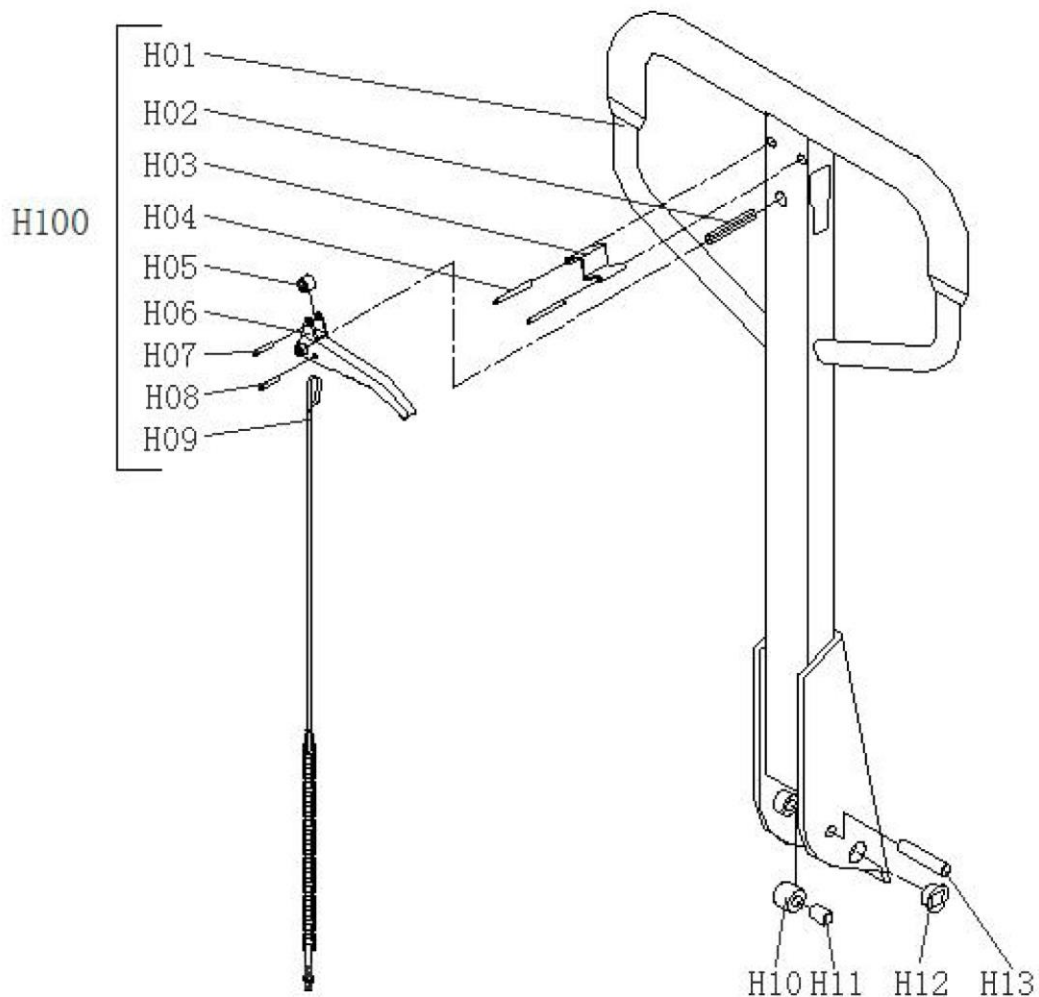


Схема 1. Взрыв-схема ручки тележки WH-25ES.

№	Деталь	Кол-во, шт.	№	Деталь	Кол-во, шт.
H01	Handle (Ручка)	1	H08	Spring pin (Штифт пружинный)	1
H02	Spring pin (Штифт пружинный)	1	H09	Chain wire (Проволока/цепь скрепляющая)	1
H03	Spring leaf (Лист пружины)	1	H10	Clanging roller (Ролик прижимной)	1
H04	Spring pin (Штифт пружинный)	2	H11	Bushing (Втулка подшипника)	1
H05	Nylon roller (Ролик нейлоновый)	1	H12	Bushing (Втулка подшипника)	2
H06	Control lever (Рычаг управления)	1	H13	Axis (Ось)	1
H07	Spring pin (Штифт пружинный)	1			

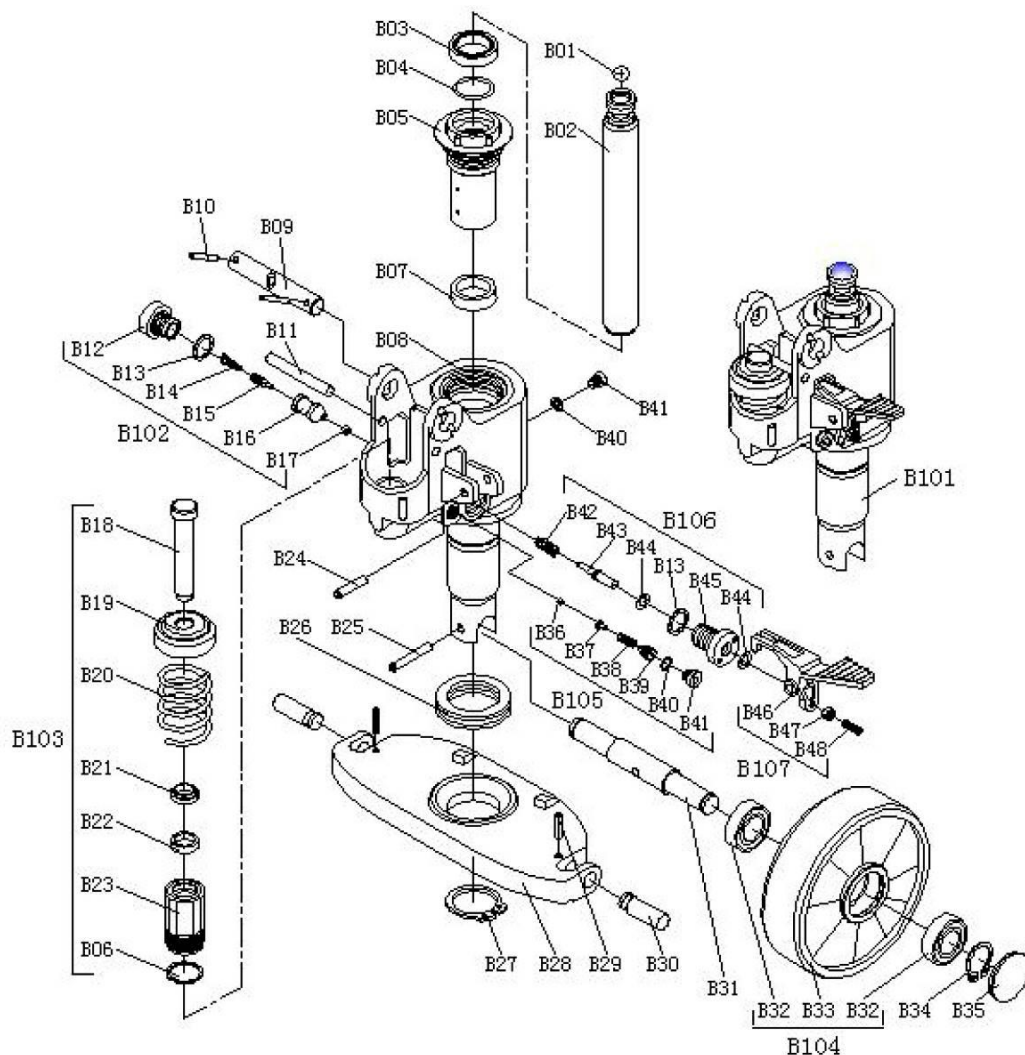


Схема 2. Взрыв-схема гидроузла тележки WH-25ES.

№	Деталь	Кол-во, шт.	№	Деталь	Кол-в, шт.
B01	Steel ball (Шар стальной)	1	B33	Polyurethane wheels (Полиуретановые колеса)	2
B02	Wheel jack (Домкрат для замены колеса)	1	B34	Retaining ring (Кольцо стопорное)	2
B03	Dust ring (Грязесъемник)	1	B35	Dust cover (Крышка пылезащитная)	
B04	O-ring (Кольцо уплотнительное)	1	B36	Steel ball (Шар стальной)	1
B05	Cylinder (Цилиндр)	1	B37	Needle valve seat (Седло игольчатого клапана)	1
B06	Sealing washer (Шайба уплотнительная)	1	B38	Spring (Пружина)	1
B07	Seal ring (Уплотнитель кольцевой)	1	B39	Governing screw (Винт регулирующий)	1
B08	Pump body (Корпус насоса)	1	B40	Bonded washer (Шайба соединительная)	2
B09	Axis pin (Ось качания)	1	B41	Screw (Винт)	2
B10	The elastic pin (Штифт гибкий)	2	B42	Valve spring (Пружина клапана)	1
B11	Pin (Штифт)	1	B43	Discharge valve shaft (Шток нагнетательного клапана)	1
B12	Screw (Винт)	1	B44	O-ring (Кольцо уплотнительное)	2
B13	Bonded washer (Шайба соединительная)	2	B45	The valve body (Корпус клапана)	1
B14	Pressure spring (Пружина нажимная)	1	B46	Crank link (Соединение кривошипное)	1
B15	Ventileinheit (Клапанный узел)	1	B47	Nutsert (Гайка закладная)	1
B16	Pressure valve body (Корпус клапана регулирования давления)	1	B48	Adjust the screw (Винт регулировочный)	1
B17	Steel ball (Шар стальной)	1			
B18	Pump rod (Шток поршня)	1	B101	Oil cylinder components (Гидроцилиндр)	1
B19	Spring cover (Крышка пружины)	1	B102	Pressure valve (Клапан регулирования давления)	1
B20	Spring (Пружина)	1	B103	Pump piston assembly (Поршень насоса в сборе)	1
B21	Dust ring (Грязесъемник)	1	B104	Steerable wheel assembly (Колесо рулевое в сборе)	2
B22	Dust ring (Кольцо уплотнительное)	1	B105	Overflow valve (Клапан перепускной)	1
B23	The valve body (Корпус клапана)	1	B106	Bleed-offvalve (Клапан спускной)	1
B24	The elastic pin (Штифт гибкий)	1	B107	Pedal assembly (Педаля в сборе)	1
B25	The elastic pin (Штифт гибкий)	1			
B26	Bearing (Подшипник)	1			
B27	Retaining ring (Кольцо стопорное)	1			
B28	Rhombus plate (Пластина ромбовидная)	1			
B29	The elastic pin (Штифт гибкий)	2			
B30	Movable pin (Штифт подвижный)	2			
B31	Trailing axle (Ось поддерживающая)	1			
B32	Bearing (Подшипник)	4			

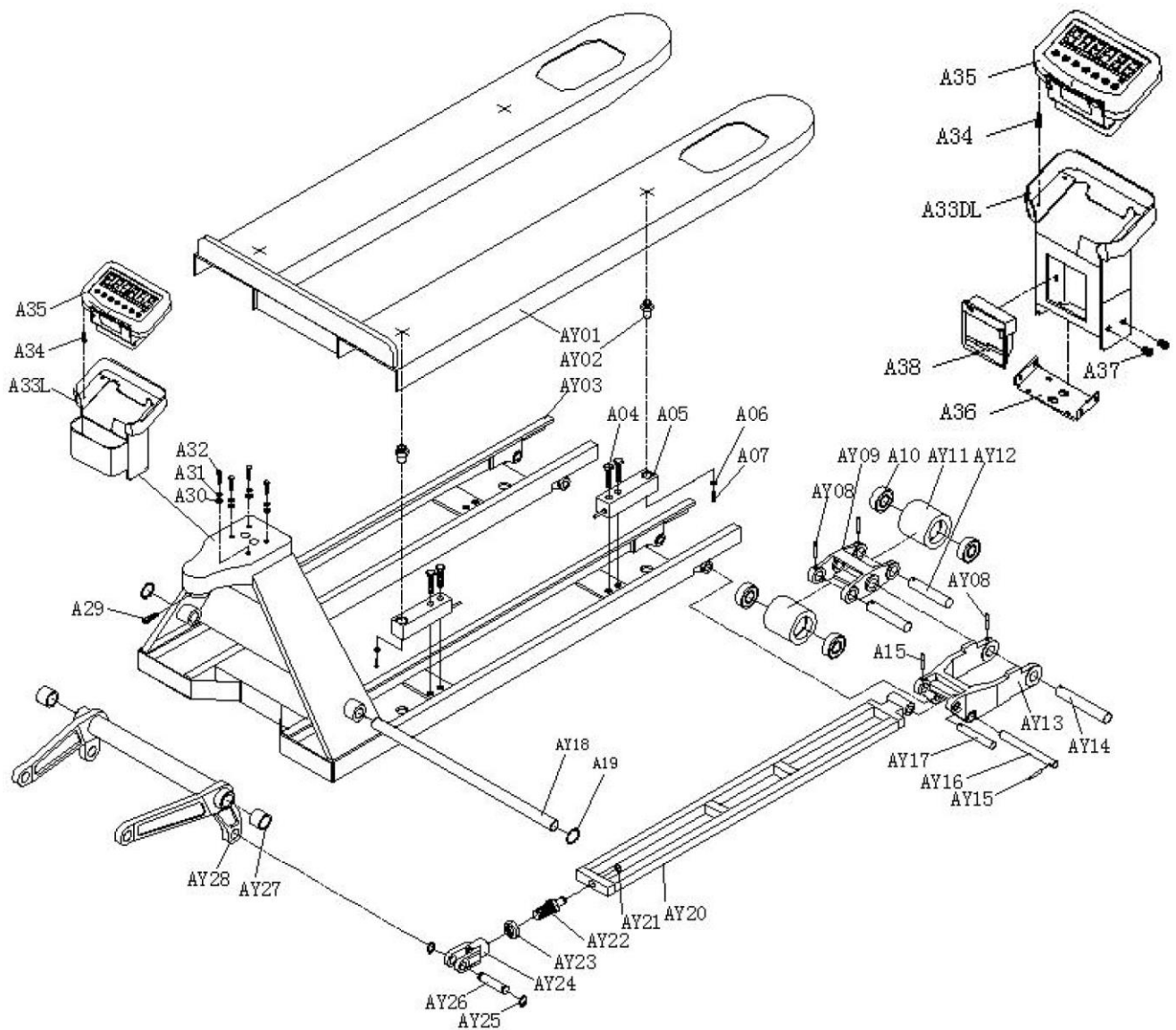


Рисунок 6. Взрыв-схема корпуса тележки и принтера с счетчиком WH-25ES.

№	Деталь	Кол-во	№	Деталь	Кол-во
AY01	Weighing plate (Взвешивающая пластина)	1	AY21	The wire ring (Кольцо проволочное)	2
AY02	Positioning screw (Винт регулировочный)	4	AY22	Screw shaft (Винт ходовой)	2
AY03	Frame (Рама)	1	AY23	Nut (Гайка)	2
A04	Screw (Винт)	8	AY24	Fork joint (Шарнир двухвилочный)	2
A05	The weighing sensor (Датчик веса)	4	AY25	Ring (Кольцо)	4
A06	Spring washer (Шайба пружинная)	4	AY26	Joint pin (Палец шарнира)	2
A07	Screw (Винт)	4	AY27	Bush (Вкладыш подшипника)	2
AY08	Spring pin (Штифт пружинный)	6	AY28	Bush (Штатун)	1
AY00	The movable wheel frame (Подвижная колесная рама)	2	A29	Screw (Винт)	1
A10	Bearing (Подшипник)	8	A30	Washer (Шайба)	4
AY11	The wheel (Колесо)	4	A31	Spring washer (Шайба пружинная)	4
AY12	Wheel axle (Ось колеса)	4	A32	Screw (Винт)	4
AY13	The swing wheel frame (Поворотная рама)	2	A33L	Instrument box (Блок приборный)	1
AY14	Shaft (Вал)	2	A34	Screw (Винт)	4
AY15	Spring pin (Штифт пружинный)	4	A35	Meter (Электроизмерительный прибор)	1
AY16	Shaft (Вал)	2			
AY17	Pin shaft (Вал штифта)	2	A33DL	Instrument box (Блок приборный)	1
AY18	The major axis (Большая ось)	1	A36	Connection plate (Зашивка)	1
A19	Ring (Кольцо)	2	A37	Screw (Винт)	4
AY20	Pull rod (Тяга ручного тормоза)	2	A38	Printer (Принтер)	1

* - кольцо для тандема роликов – 8; для одинарного – 4.

Отметки о периодических проверках и ремонте

Дата	Сведения о проверке или ремонте оборудования	Подпись ответственного лица