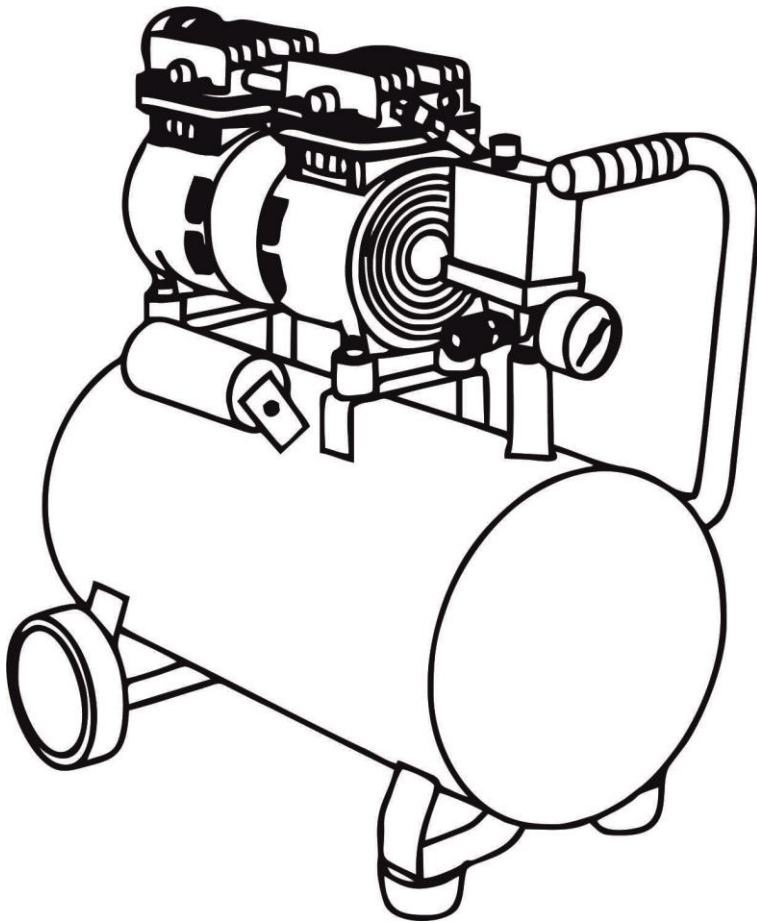




## РУКОВОДСТВО ПО ЭКСПЛУАТАЦИИ

### Компрессор безмасляный N25X, N50X, N50XL



**ВНИМАНИЕ! ПЕРЕД ИСПОЛЬЗОВАНИЕМ ВНИМАТЕЛЬНО ПРОЧИТИТЕ РУКОВОДСТВО ПО ЭКСПЛУАТАЦИИ**

ДАТА ИЗГОТОВЛЕНИЯ:



Уважаемый клиент!

Поздравляем от всего сердца, Вы остановили свой выбор на одном из безмасляных компрессоров BRADO.

Благодаря своему исключительному качеству, мы с радостью готовы предоставить Вам гарантию один год в соответствии с нашим руководством по эксплуатации.

Мы разрабатываем и производим качество! За каждую деталь в отдельности и за весь прибор в целом – мы несем ответственность за наши изделия.

Во всех своих высокотехнологичных компонентах наши воздушные компрессоры воплощают ориентированную на будущее новейшую технологию при высочайшем уровне качества. Каждое наше изделие подвергается самым тщательным испытаниям, и мы гарантируем Вам безупречное состояние наших изделий как с точки зрения материалов, так и их обработки.

В настоящем руководстве по эксплуатации Вы найдете всю необходимую информацию о вводе компрессора в эксплуатацию, а также указания по технике безопасности, техническому обслуживанию, уходу и технические данные. Надежная и долгосрочная работа гарантируется только в том случае, если принимаются во внимание все эти указания.

Мы благодарим Вас за Ваше доверие и надеемся на долгосрочное партнерство.

## Наименование продукции

Компрессор безмасляный.  
Модельный ряд: N25X, N50X, N50XL.

## Назначение

Поршневой безмасляный компрессор (далее по тексту компрессор) является электромеханическим изделием и предназначен исключительно для получения сжатого воздуха.

Компрессор рассчитан на сжатие атмосферного воздуха, использование компрессора для сжатия иных газов не допускается. Использование сжатого воздуха для различных целей (наддув, пневматический инструмент, окраска, мытьё со средствами на водной основе и т.д.) обусловлено знанием и соблюдением норм, предусмотренных в каждом из таких случаев.

Компрессорная установка является бытовым устройством и не предназначена для промышленных работ.

## Устройство и принцип действия

Компрессор спроектирован и изготовлен в соответствии с общими требованиями и нормами безопасности к данному виду оборудования, установленными в действующих технических нормативных правовых актах.

Питание компрессора осуществляется от сети переменного тока. Режим работы компрессора повторно-кратковременный, с продолжительностью включения (ПВ) до 50%, при продолжительности одного цикла от 6 до 10 мин. Допускается непрерывная работа компрессора не более 15 мин, но не чаще одного раза в течение 2-х часов.

Регулирование производительности после пуска компрессора – автоматическое. Способ регулирования – периодический пуск компрессора.

Блок поршневой, одноступенчатый двухцилиндровый с воздушным охлаждением предназначен для получения сжатого воздуха.

Моторы компрессорных установок снабжены термозащитой установленной внутри обмотки статора, которая срабатывает в случае, когда температура двигателя достигает критических значений.

**Ресивер** - служит для сбора сжатого воздуха, устранения пульсации давления, отделения конденсата; является корпусом, на котором смонтированы узлы и детали компрессора.

**Реле давления (прессостат)** - служит для обеспечения работы компрессора в автоматическом режиме, поддержания давления в ресивере в заданных пределах.

**Регулятор давления** - служит для уменьшения давления в диапазоне от 1 до 8 бар, до требуемого рабочего в подсоединенных пневматических инструментах и является дополнительным устройством.

**Разгрузочный воздухопровод** - служит для сбрасывания сжатого воздуха из нагнетательного воздухопровода после остановки компрессора, с целью облегчения его последующего запуска.

**Выходной патрубок (или кран)** - предназначен для подачи воздуха потребителю.

**Предохранительный клапан** - служит для ограничения максимального давления в ресивере и отрегулирован на давление открывания, превышающее давление нагнетания не более чем на 10%.

**Обратный клапан** - обеспечивает подачу сжатого воздуха только в направлении от узла компрессора к ресиверу.

**Конденсатоотводчик (сливной клапан)** - служит для слива конденсата из ресивера.

**Воздушный фильтр** - служит для очистки всасываемого воздуха и предохранения поршневой группы от пыли и посторонних частиц.

**Компрессор снабжен следующими устройствами контроля, управления и защиты:**

- манометром для контроля давления сжатого воздуха в ресивере;
- маностатом – исполнительным устройством для регулирования производительности периодическим пуском-остановкой компрессора;
- клапаном разгрузочным – устройством разгрузки блока поршневого при остановке приводного двигателя;
- предохранительным клапаном – устройством защиты от превышения максимального допустимого давления в ресивере;
- устройством защиты от перегрузок электрооборудования, короткого замыкания или обрыва одной из фаз питающей электрической сети;
- электромагнитным клапаном разгрузки – устройством, облегчающим повторный запуск в автоматическом режиме работы.

## Технические характеристики

Модель	N25X	N50X	N50XL
Макс. мощность двигателя, Вт	800	1100	1600
Ток, А	3.48	4.78	6.95
Напряжение, В	230	230	230
Частота, Гц	50	50	50
Объем ресивера, л	25	50	50
Давление, бар	8	8	8
Производительность до, л/мин	140	190	280
Масса нетто, кг	17.8	24.5	32

Степень защиты компрессора не ниже IP20.

Класс по способу защиты человека от поражения электрическим током - 1.

Средний уровень звука в контрольных точках на расстоянии не менее 1 м от компрессора, работающего в режиме ПВ 50%, не превышает 54 дБА.

Климатическое исполнение для эксплуатации при температуре окружающего воздуха от 1°С до 40°С. Высота над уровнем моря не должна превышать 1000 м.

Комплектация:

Компрессор – 1 шт

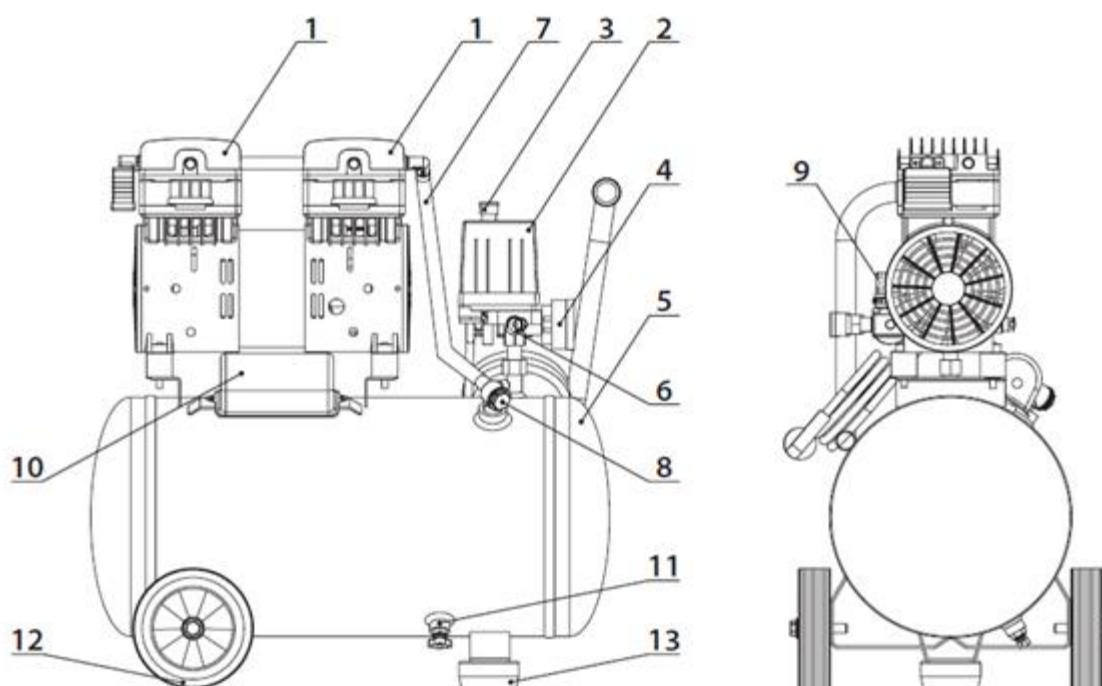
Колесо – 2 шт

Руководство по эксплуатации – 1 шт

Упаковка – 1 шт

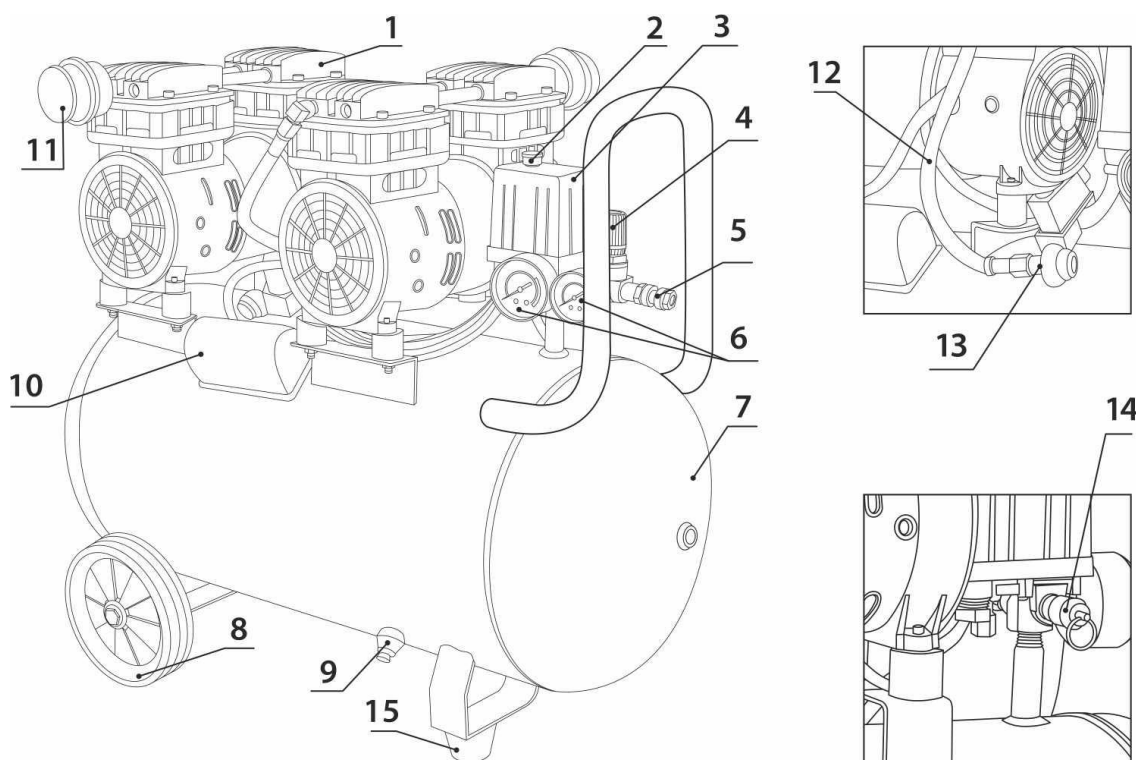
## Сведения о составных частях

N25X, N50X



- |                             |  |
|-----------------------------|--|
| 1. Блок поршневой           | 8. Клапан обратный                           |
| 2. Прессостат               | 9. Регулятор давления                        |
| 3. Выключатель              | 10. Пенал для конденсатора                   |
| 4. Манометр                 | 11. Кран (винт) слива конденсата из ресивера |
| 5. Ресивер                  | 12. Транспортировочное колесо                |
| 6. Клапан предохранительный | 13. Амортизационная опора                    |
| 7. Воздухопровод            |  |

## N50XL



- |                              |   |
|------------------------------|---|
| 1. Блок поршневой            | 9. Кран (винт) слива конденсата из ресивера |
| 2. Выключатель               | 10. Пенал для конденсатора                  |
| 3. Реле давления             | 11. Воздушный фильтр                        |
| 4. Регулятор давления        | 12. Воздухопровод                           |
| 5. Выходной штуцер           | 13. Клапан обратный                         |
| 6. Манометр                  | 14. Клапан предохранительный                |
| 7. Ресивер                   | 15. Амортизационная опора                   |
| 8. Транспортировочное колесо |   |

## Техника безопасности

Не разбирайте пневмосоединения на работающей компрессорной установке и в случаях, если в ресивере есть воздух под давлением.

Не осуществляйте никаких ремонтных операций с компрессором, если штепсельная вилка не отключена от электросети.

**ПОМНИТЕ! Компрессор должен быть соединен с электросетью через розетку, имеющую защитное заземление.**

Не следует предпринимать попыток самостоятельного устранения возникших неисправностей. В таких случаях необходимо обращаться в сервисный центр.

Не используйте компрессор в присутствии горючих жидкостей и газов.

При перерывах в работе реле давления должно находиться в положении Выкл. (0).

Не допускайте в рабочую зону посторонних лиц, детей и животных.

Не используйте части компрессора в качестве подставок и стремянок.

Никогда не направляйте воздушную струю на людей и животных.

Не транспортируйте компрессор с ресивером под давлением.

В случае использования компрессора для покраски: не работайте в закрытых помещениях и вблизи открытого огня; убедитесь, что помещение, в котором производится работа, имеет соответствующий воздухообмен; используйте индивидуальные средства защиты органов дыхания в виде маски; убедитесь, что частицы краски не попадают на компрессор.

Закончив эксплуатацию, обесточьте компрессор, вытащив вилку из розетки.

Особо важные моменты мер безопасности отображены в виде предупреждающих символов на корпусе компрессора:



риск поражения электрическим током;



отдельные части компрессора (компрессорная группа, нагнетательный воздухопровод) могут достигать высоких температур;



риск получения механической травмы.

Не снимайте защитный кожух, не обесточив предварительно компрессор - возможно автоматическое включение компрессора.

**ВНИМАНИЕ! ЗАПРЕЩАЕТСЯ:**

**Эксплуатировать компрессор без заземления.**

**Подключать компрессор к бытовой электросети или подключать через удлинители, если при этом происходит падение напряжения на участке от источника питания до места приложения нагрузки более, чем на 5% от номинального.**

**Эксплуатировать компрессор с неисправной или отключенной защитой электрооборудования.**

**Эксплуатировать компрессор в неисправном состоянии или, не проведя очередного технического обслуживания.**

**Вносить какие-либо изменения в электрическую или пневматическую цепи компрессора или их регулировку.**

**В частности, изменять значение максимального давления сжатого воздуха и настройку предохранительного клапана.**

**Вмешательство в конструкцию ресивера (переделка, приварка, врезка устройств, нарушающих целостность ресивера). В случае дефекта или коррозии ресивера необходимо полностью заменить его.**

**Включать компрессор при снятом защитном ограждении.**

**Прикасаться к сильно нагревающимся деталям (головка и блок цилиндров, детали нагнетательного воздухопровода, рёбра охлаждения электродвигателя) при работе компрессора, а также сразу после его отключения.**

**Прикасаться к компрессору мокрыми руками или работать в сырой обуви.**

**Хранить керосин, бензин и другие легковоспламеняющиеся жидкости в месте установки компрессора.**

**Оставлять включенным в электрическую сеть компрессор, если он не используется.**



## Подготовка изделия к работе и порядок работы

**Аккуратно вскройте упаковку, проверьте комплектность, убедитесь в отсутствии повреждений. Внимательно изучите и следуйте инструкциям настоящего руководства по эксплуатации.**

Перед началом использования, после хранения и (или) транспортирования при отрицательных температурах окружающего воздуха, необходимо выдержать компрессор при положительной температуре до достижения допустимого эксплуатационного диапазона температур, но не менее 2 часов.

Компрессор установите на ровную горизонтальную поверхность в чистом, сухом, хорошо проветриваемом месте, защищенном от воздействия атмосферных явлений. Интервал температур окружающей среды от +1°C до + 40°C. Пол помещения в месте установки компрессора должен быть ровным, с нескользящей поверхностью, маслостойким и выполненным из несгораемого износоустойчивого материала.

Установите колеса и резиновые вставки, если они не были установлены. Установите всасывающий фильтр, если он не был установлен.

Обеспечьте свободный доступ к выключателю, крану подачи воздуха потребителю и конденсатоотводчику. Для обеспечения хорошей вентиляции и эффективного охлаждения необходимо, чтобы компрессор находился на расстоянии не менее 1 м от стены.

Подключение компрессора к электрической сети должно выполняться квалифицированным персоналом в соответствии с действующими правилами и предписаниями по технике безопасности.

Проверьте соответствие параметров питающей сети требованиям технической таблички на компрессоре. Допустимое колебание напряжения составляет  $\pm 10\%$  от номинального значения, допустимое колебание частоты тока  $\pm 1\%$  от номинального значения. Падение напряжения от источника питания до электродвигателя не должно превышать 5% от номинального значения.

При использовании компрессора в местах, удаленных от источника электроэнергии, следует применять промышленный удлинитель, который имеет заземление и обладает сечением пропорциональным его длине.

Перед первым пуском, а также перед каждым началом работы необходимо проверить:

отсутствие повреждений питающего кабеля и надежность крепления заземления;

прочность крепления колес и амортизаторов компрессора;

надежность соединений трубопроводов;

целостность и исправность предохранительного клапана, органов управления и контроля.

### Запуск

Проверьте, чтобы выключатель на прессостате находился в выключенном положении «O» или «OFF».

Подсоедините вилку питающего кабеля компрессора к электрической сети.

Откройте выходной кран.

Включите компрессор выключателем на прессостате. Для этого необходимо переключить выключатель в положение «I» или «ON».



**ВНИМАНИЕ!** Группа «головка/цилиндр/нагнетательный воздухопровод» может достигать высоких температур. Соблюдайте осторожность при работе вблизи и не трогайте их во избежание ожогов.

Прессостат автоматически выключает электродвигатель компрессора при достижении максимального давления.

Прессостат автоматически включает электродвигатель компрессора, когда происходит отбор сжатого воздуха и давление в ресивере падает ниже установленного значения. Диапазон регулирования давления  $\Delta P = (0,25 \pm 0,05)$  МПа.

#### **Регулирование рабочего давления**

Разблокируйте ручку регулятора давления, подняв ее вверх или ослабив нижнюю стопорную гайку. Установите желаемое давление, повернув рукоятку по часовой стрелке для его увеличения и против часовой стрелки для его уменьшения. После установки оптимального давления заблокируйте ручку, опустив ее вниз или затянув стопорную гайку.

#### **Остановка**

**ПРЕДУПРЕЖДЕНИЕ:** не отсоединяйте от электрической сети вилку питающего кабеля при работающем компрессоре!

Для остановки компрессора необходимо:

Выключить компрессор выключателем на прессостате. Для этого необходимо переключить выключатель в положение «О» или «OFF».

После этого остановится электродвигатель, и произойдет сброс давления из нагнетательного воздухопровода и поршневого блока.

#### **Снизить давление в ресивере до атмосферного**

Выключить вводной выключатель или отсоединить от электрической сети вилку питающего кабеля компрессора.

## Техническое обслуживание

Для обеспечения долговечной и надежной работы компрессора выполняйте следующие операции по его техническому обслуживанию.

### Наружный осмотр компрессора

Ежедневно, перед началом работы проверяйте питающий кабель, предохранительный клапан, манометр, прессостат на отсутствие повреждений, которые могут повлиять на исправность действия, проверяйте ресивер на отсутствие вмятин, трещин, проверяйте надежность крепления заземления. Через каждые 30 часов работы следует разбирать всасывающий фильтр и очищать фильтрующий элемент сжатым воздухом. По мере загрязнения меняйте фильтрующий элемент, но не реже 1 раза в год или через каждые 500 часов работы. Сливайте конденсат из ресивера как минимум 1 раз в неделю, открыв сливной кран под ресивером.

### Подтяжка болтов головки цилиндра

После первых 8-ми и 30-ти часов работы проверьте и при необходимости подтяните болты головок цилиндров поршневого блока, для компенсации температурной усадки. Подтяжку производить после остывания поршневого блока до температуры окружающей среды по схеме с усилием 25-28 Nm. В случае демонтажа головки цилиндра затяжку следует производить в два этапа, предварительно смазав болты компрессорным маслом: 10-15 Nm, 25-28 Nm.

### Слив конденсата

Ежедневно, а также по окончании работы сливайте конденсат из ресивера, для этого выполните следующие действия:

Выключите компрессор.

Снизьте давление в ресивере до 2 - 3 бар.

Подставьте под конденсатоотводчик емкость для сбора конденсата.

Ослабьте винт конденсатоотводчика и слейте конденсат.

Зажмите винт.

Утилизируйте собранный конденсат согласно правилам охраны окружающей среды.

### Проверка плотности соединений воздухопроводов

Ежедневно, перед началом работы проверяйте плотность соединений воздухопроводов.

Проверку плотности соединений воздухопроводов следует проводить на выключенной установке при давлении в ресивере не более 5 - 7 бар. Не должны прослушиваться шумы пропуски воздуха в соединениях. При необходимости подтяните соединения.

### Очистка компрессора от пыли и загрязнений

Ежедневно очищайте все наружные поверхности, поршневого блока и электродвигателя от пыли и загрязнений, для улучшения охлаждения. В качестве обтирочного материала следует применять только хлопчатобумажную и льняную ветошь.

### Замена всасывающего воздушного фильтра (фильтрующего элемента)

Через каждые 100 часов работы или чаще по результатам внешнего осмотра (появление загрязнения с внутренней стороны фильтрующего элемента или изменение его цвета) заменяйте всасывающий воздушный фильтр (фильтрующий элемент).

### Проверка прочности крепления поршневого блока

Через каждые 300 часов работы или раз в три месяца проверяйте прочность крепления поршневого блока. При необходимости подтяните болтовые соединения.

### Обслуживание обратного клапана

Через каждые 1200 часов работы или раз в год проводите обслуживание обратного клапана. Обслуживание заключается в чистке седла и клапана от загрязнений, для этого выполните следующие действия:

Открутите шестигранную головку.

Выньте клапан.

Очистите седло и клапан от загрязнений.

Сборку выполните в обратной последовательности.

### Неисправности и способы их устранения

Неисправность	Причина	Способ устранения
Снижение производительности компрессора	<ol style="list-style-type: none"> <li>1. Загрязнение воздушного фильтра</li> <li>2. Нарушение плотности соединений или повреждение воздухопроводов</li> </ol>	<ol style="list-style-type: none"> <li>1. Очистить или заменить фильтрующий элемент</li> <li>2. Определить место утечки, уплотнить соединение, заменить воздухопровод</li> </ol>
Утечка воздуха из ресивера в нагнетательный воздухопровод - постоянное «шипение» при отключении компрессора	Попадание воздуха из ресивера в нагнетательный воздухопровод из-за износа впускного клапана, обратного клапана или попадания посторонних частиц между клапаном и седлом	Вывернуть шестигранную головку обратного клапана, очистить седло и клапан
Отключения компрессора во время работы, перегрев двигателя	<ol style="list-style-type: none"> <li>1. Нарушения в цепи питания</li> <li>2. Продолжительная работа компрессора (ПВ более 60%) при максимальном давлении и потреблении воздуха - срабатывание защиты двигателя</li> </ol>	<ol style="list-style-type: none"> <li>1. Проверить цепь питания</li> <li>2. Снизить нагрузку на компрессор, уменьшив потребление воздуха, повторно запустить компрессор</li> </ol>
Вибрация компрессора во время работы	Ослабление болтовых соединений головки	Произвести подтяжку болтов головки
Вибрация компрессора во время работы. Неравномерное гудение двигателя. После остановки при повторном запуске двигатель гудит, компрессор не запускается	Отсутствует напряжение в одной из фаз цепи питания	Проверить цепь питания

**ПРИМЕЧАНИЕ:** В случае обнаружения других неисправностей необходимо обращаться в сервисный центр.

#### **Критерии предельных состояний компрессорной установки:**

Необходимо следить за состоянием электрического кабеля и штепсельной вилки.

При увеличении частоты включения и отключения электродвигателя слейте конденсат из ресивера.

При нарушении герметичности перепускного клапана необходимо заменить клапан и отрегулировать давление.

В случае снижения производительности более, чем на 20%, произведите замену поршневых колец.

### **Транспортировка и хранение**

Компрессор следует хранить в упаковке изготовителя в закрытых помещениях, обеспечивающих его защиту от влияния атмосферных воздействий внешней среды, при температуре от -25°C до +50°C и относительной влажности не более 80% при +25°C.

Срок хранения неограничен при условии заводской консервации, срок хранения без переконсервации – 1 год (для проведения переконсервации обратитесь в сервисный центр).

Транспортировка компрессора, упакованного в транспортную тару, должна производиться в вертикальном положении только в закрытых транспортных средствах (крытых автомашинах, железнодорожных вагонах, контейнерах).

Погрузочно-разгрузочные работы должны производиться в соответствии с транспортной маркировкой на таре с соблюдением правил и предписаний по технике безопасности.

При подъеме, транспортировке и перемещении компрессора необходимо:

- полностью отключить компрессор от электрической и воздушной сети;
- снизить избыточное давление в ресивере до атмосферного;
- закрепить качающиеся части и свободные концы;
- проверить массу и габаритные размеры и при помощи специальных средств, с соответствующей грузоподъемностью, поднимать компрессор как можно ниже от пола.

### **Сведения о квалификации персонала**

К работе с данным компрессором допускаются лица, ознакомившиеся с содержанием данного руководства по эксплуатации.

### **Рекомендации по утилизации**

Не выкидывайте изделие, принадлежности и упаковку вместе с бытовым мусором. Отслужившие свой срок изделие, принадлежности и упаковку следует сдавать на экологически чистую утилизацию (рециркуляцию) отходов на предприятия, соответствующие условиям экологической безопасности.

### Гарантийный срок эксплуатации

- ❖ Гарантийный срок эксплуатации изделия составляет 12 месяцев со дня продажи. Срок службы изделия составляет 3 года.
- ❖ Указанный срок службы действителен при соблюдении потребителем требований настоящего руководства по эксплуатации.

### **Примечание**

*Изготовитель непрерывно работает над усовершенствованием своих изделий, поэтому мы сохраняем за собой право на внесение изменений в технические данные, упомянутые в данном руководстве по эксплуатации и комплектацию без предварительного уведомления.*

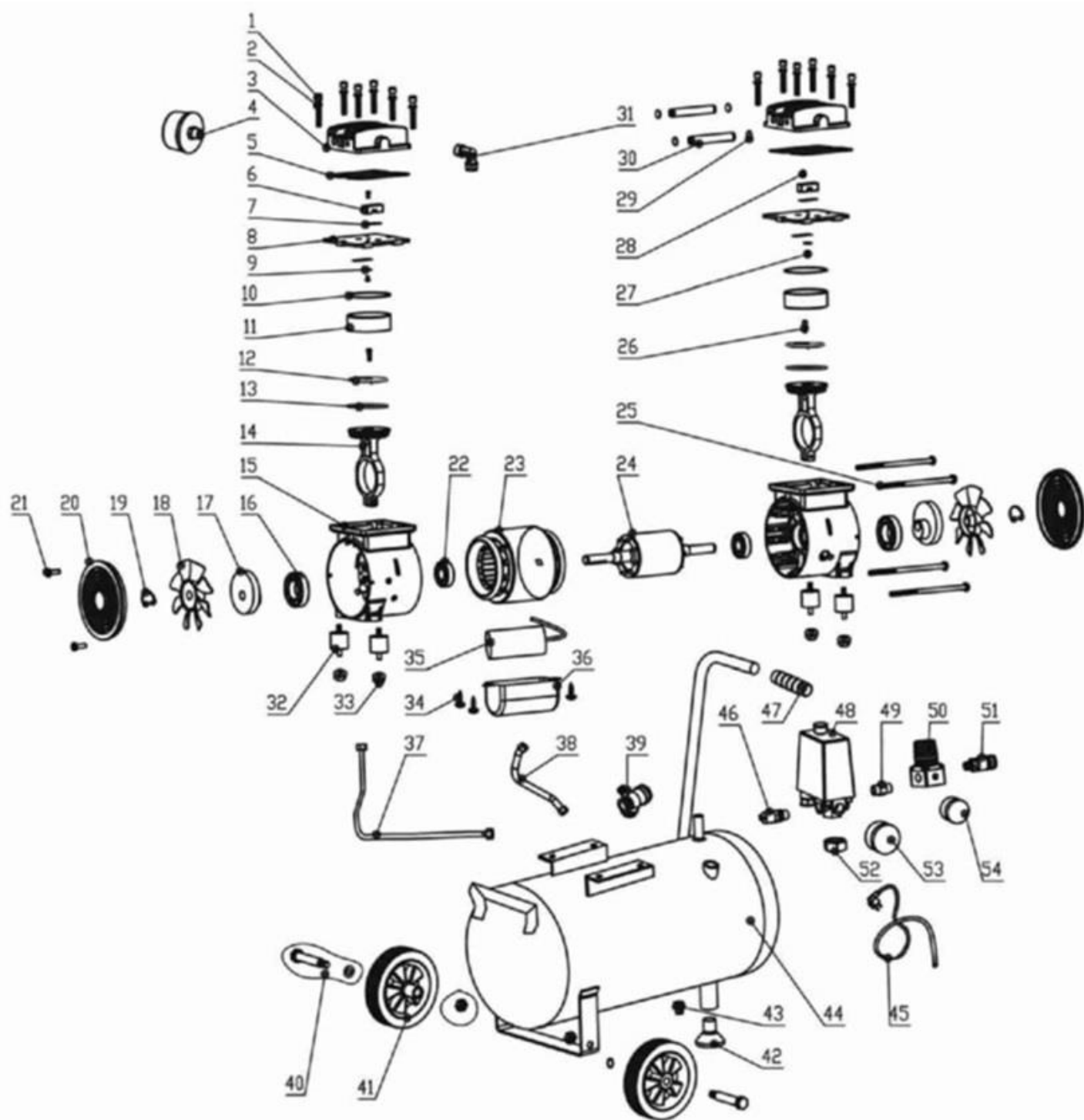
Изготовитель: Taizhou Owen Electro-Machinery Co., Ltd.  
No. 52-18 Jintang North Road, East New District, Wenling City, Zhejiang Province, Китай.  
Тел: 86-576-86488062, факс: 86-576-86487315

Уполномоченное изготовителем лицо (импортер): ООО «Альфасток», г. Минск,  
ул. Пономаренко, 41, ком. 206  
Тел. (017) 388-41-88



Сведения о декларации о соответствии или сертификата о соответствии:

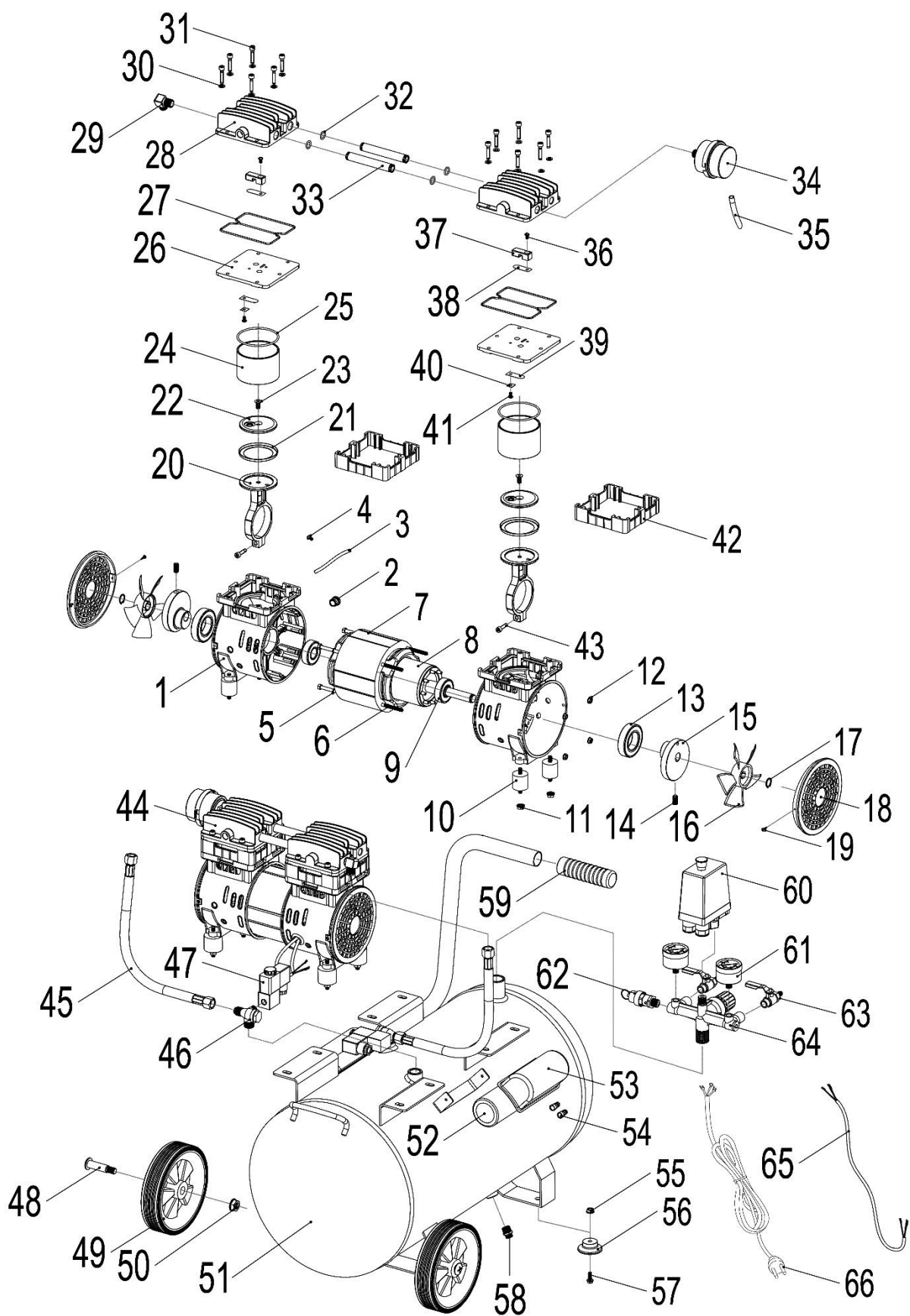
# Деталировка компрессора N25X, N50X



№	Наименование товара	№	Наименование товара
1	Болт М5х25	31	Уголок
2	Шайба	32	Амортизатор двигателя
3	Головка цилиндра	33	Гайка М5
4	Воздушный фильтр	34	Винт М4*8
5	Прокладка головки цилиндра	35	Конденсатор
6	Зажим	36	Корпус конденсатора
7	Клапанный язычок	37	Шланг выпускной
8	Клапанная пластина	38	Трубка выпуска
9	Зажим	39	Обратный клапан
10	О-Кольцо $\varnothing 68.7^* \varnothing 2.5$	40	Болт крепления колеса
11	Цилиндр $\varnothing 64$	41	Колесо транспортировочное
12	Поршень	42	Резиновая накладка
13	Поршневое кольцо	43	Сливной клапан
14	Шатун	44	Бак
15	Корпус	46	Сетевой кабель
16	Подшипник 6303z	47	Предохранительный клапан
17	Кривошип	48	Резиновая ручка
18	Крыльчатка	49	Прессостат
19	Кольцо $\varnothing 14$	50	Переходник
20	Задняя крышка двигателя	51	Регулятор давления
21	Болт ST3.3*8	52	Разветвитель
22	Подшипник 6006Z	53	Гайка
23	Статор	54	Манометр
24	Ротор	55	Манометр
25	Болт М5*155	56	
26	Болт М6*16	57	
27	Болт М4*6	58	
28	Болт М4*8	59	
29	О-Кольцо $\varnothing 13.8^* \varnothing 1.9$	60	
30	Штуцер	61	



# Деталировка компрессора N50XL



№	Наименование товара	№	Наименование товара
1	Корпус	34	Фильтр воздушный
2	Зажим кабеля	35	Трубка воздушного фильтра
3	Защита кабеля	36	Болт
4	Клема заземления	37	Держатель клапана
5	Гровер	38	Язычок клапанной пластины (выпуск)
6	Болт статора	39	Язычок клапанной пластины (впуск)
7	Статор	40	Зажим
8	Ротор	41	Винт
9	Подшипник	42	Корпус цилиндра
10	Амортизатор	43	Болт
11	Гайка	44	Голова компрессора в сборе (2цилиндра)
12	Гайка	45	Трубопровод центральный
13	Подшипник	46	Клапан обратный
14	Болт	47	Клапан электромагнитный
15	Кривошип	48	Болт крепления колеса
16	Крыльчатка	49	Колесо
17	Кольцо стопорное	50	Гайка
18	Кожух крыльчатки	51	Ресивер
19	Винт	52	Конденсатор
20	Шатун	53	Корпус конденсатора
21	Кольцо поршневое	54	Клема
22	Крышка поршня	55	Гайка
23	Болт крышки поршня	56	Ножка резиновая
24	Цилиндр	57	Болт
25	Кольцо	58	Пробка сливная
26	Пластина клапанная	59	Ручка-накладка
27	Прокладка головки цилиндра	60	Реле давления
28	Головка цилиндра	61	Манометр
29	Уголок	62	Клапан предохранительный
30	Шайба	63	Кран
31	Болт	64	Регулятор давления
32	Кольцо	65	Кабель
33	Трубка головки соединительная	66	Кабель сетевой с вилкой

# РУКОВОДСТВО ПО ЭКСПЛУАТАЦИИ ПРЕДОХРАНИТЕЛЬНОГО КЛАПАНА

## 1. Общие положения

Настоящая Инструкция содержит основные требования и определяет порядок эксплуатации, проверки и регулировки предохранительных клапанов (далее - ПК) установленных на сосудах и воздушных компрессорах.

Инструкция направлена на повышение безопасности эксплуатации сосудов, работающих под давлением и компрессоров.

Знание настоящего Руководства обязательно для ответственного за осуществление производственного контроля за соблюдением требований промышленной безопасности при эксплуатации сосудов, работающих под давлением, ответственного за исправное состояние и безопасное действие сосудов, электромонтера по обслуживанию КУ (далее - электромонтер), ремонтного персонала, допущенного к ремонту и обслуживанию сосудов и компрессорной установки. Клапан ПК входит в состав воздушного компрессора, завод-изготовитель устанавливает клапан на компрессор самостоятельно.

На территорию Таможенного союза ПК поступает только в составе воздушного компрессора.

## 2. Назначение

Предохранительный клапан предназначен для автоматической защиты оборудования от превышения давления свыше заранее установленной величины посредством сброса избытка рабочей среды и обеспечивающий прекращение сброса при давлении закрытия и восстановлении рабочего давления.

## 3. Технические характеристики

Используемые материалы		Технические характеристики	
Корпус клапана	латунь		
Уплотнение	Бутадиенакрило-нитрильный каучук, витон	Номинальный входной диаметр	13 мм
Корпус-седло	латунь	Рабочая температура	Бутадиенакрилонитрильный каучу -10°C +90°C, витон -10°C +250C
Контргайка	латунь	Номинальное давление на входе	8 бар
Пружина	латунь	Диаметр отверстия	8.5 мм
Шток	латунь	Площадь отверстия	56.7 мм <sup>2</sup>
Золотник	латунь	Допустимые типы веществ	воздух
Кольцо (по требованию)	сталь	Диапазон давления	0-10 бар

## 4. Сведения о конструкции

В качестве предохранительных устройств воздушных компрессоров применяются пружинные предохранительные клапаны.

Клапан состоит из: корпуса, уплотнения, корпуса-седло, контргайки, пружины, штока, золотника.

Конструкция пружинного клапана должна исключать возможность затяжки пружины сверх установленной величины, а пружина должна быть защищена от недопустимого нагрева (охлаждения) и непосредственного воздействия рабочей среды, если она оказывает вредное действие на материал пружины.

Конструкция пружинного клапана должна предусматривать устройство для проверки исправности действия клапана в рабочем состоянии путем принудительного открывания его на месте установки.

## 5. Общие требования, предъявляемые к предохранительным клапанам

Конструкция пружинного клапана должна исключать возможность затяжки пружины сверх установленной величины, а пружина должна быть защищена от недопустимого нагрева (охлаждения) и непосредственного воздействия рабочей среды, если она оказывает вредное действие на материал пружины.

Клапаны должны безотказно автоматически закрываться при давлении закрытия, не нарушающем технологический процесс в защищаемой системе, но не ниже 0,8\*бар.

В закрытом положении при рабочем давлении клапан должен сохранять требуемую герметичность затвора на протяжении заданного техническими условиями ресурса.

## 6. Установка предохранительных клапанов

Установка ПК на сосудах, работающих под давлением, производится в соответствии с «Правилами устройства и безопасной эксплуатации сосудов, работающих под давлением» и другой действующей нормативно-технической документацией. Количество ПК, их размеры и пропускная способность должны быть выбраны по расчету так, чтобы в сосуде не создавалось давление, превышающее расчетное более чем на 0,05 МПа (0,5 кгс/см<sup>2</sup>) для сосудов с давлением до 0,3 МПа (3 кгс/см<sup>2</sup>), на 15% - для сосудов с давлением от 0,3 до 6,0 МПа (от 3 до 60 кгс/см<sup>2</sup>) и на 10% - для сосудов с давлением свыше 6,0 МПа (60 кгс/см<sup>2</sup>). При работающих ПК допускается превышение давления в сосуде не более чем на 25% рабочего при условии, что это превышение предусмотрено проектом и отражено в паспорте сосуда.

ПК должны быть размещены в местах, доступных для их обслуживания. ПК должны устанавливаться на патрубках, непосредственно присоединенных к сосуду. Установка запорной арматуры между сосудом и ПК, а также за ним не допускается.

## **7. Организация эксплуатации, ремонта и обслуживания клапанов**

Обслуживание и эксплуатацию предохранительных клапанов необходимо осуществлять в соответствии с нормативно-технической документацией, настоящей инструкцией.

Общая ответственность за состояние, эксплуатацию, ремонт, регулировку ПК возлагается на ответственное лицо, которое эксплуатирует установленные клапаны и ведет техническую документацию.

Для контроля за эксплуатацией ПК должна быть в наличии следующая эксплуатационная документация:

-Настоящая инструкция;

-Заводские или эксплуатационные паспорта предохранительных клапанов.

## **8. Транспортировка и хранение**

Полученные с завода-изготовителя, а также бывшие в эксплуатации ПК должны транспортироваться и храниться в упакованном виде. Хранить ПК необходимо в сухом закрытом помещении. У пружинных ПК при транспортировке и хранении пружины должны быть ослаблены.

## **9. Требование безопасности**

Не допускается эксплуатация ПК при давлении выше указанных в технической документации.

Не допускается устранение дефектов ПК при наличии давления под золотником.

При ремонте клапанов следует пользоваться исправным инструментом.

При регулировке клапанов не допускается поднимать давление на стенде выше давления срабатывания ПК.

Все виды работ должны производиться с соблюдением Правил пожарной безопасности.

Использованную ветошь следует хранить в специальной таре и своевременно отправлять на утилизацию.

Ни в коем случае не эксплуатируйте компрессор с неисправным предохранительным клапаном.

## **10. Перечень критических отказов. Факторы риска**

Риск может возникнуть, когда:

Клапан не работает

Персонал попал под струю выходящего воздуха

Возникает конденсация продуктов вытяжки в области вокруг выхода

Присутствуют летучие частицы

Слышен шум

Что касается указанных выше факторов риска, учтите следующее:

1) Клапаны поставляются протестированными и сертифицированными на использование при значениях давления и температуры, указанных в технических спецификациях. Если клапан не работает, это может быть связано с конденсацией и отвердеванием сжатого газа, если в нём содержатся материалы с низкой точкой плавления. В частности, этому может поспособствовать грязная среда, клапан может быть заблокирован остатками пыли и конденсата, если клапан используется в такой среде, где пыль и конденсат соединяются, образуя грязь. Клапан необходимо смонтировать в месте, защищённом от подобных воздействий.

2) Риск попадания персонала под струю сбрасываемого воздуха сводится к химическому составу или температуре. Что касается химического состава, подобного риска не должно возникать, поскольку клапан нельзя использовать с агрессивными газами. Если используемый газ не агрессивный, но, тем не менее, может нанести ущерб здоровью персонала, проведите отводной патрубок для вытяжного воздуха к вытяжным вентиляторам.

3) Кроме риска поломки в связи с несоблюдением соответствующих условий эксплуатации, любые возможные риски, связанные с летучими частицами, возникают при использовании клапана в закрытых помещениях, которые не предназначены для подверженности воздействию повышенного давления, производимого сбросом, или в результате покрытия клапана по небрежности. Постоянно содержите вентиляционные отверстия в чистоте, и никогда ничего не ставьте на клапан.

## **11. Сведения о квалификации обслуживающего персонала**

Персонал, производящий контроль состояния и ремонт ПК должен, иметь опыт ремонта арматуры, быть знакомым с конструктивными особенностями клапанов и условиями их работы.

## **12. Утилизация**

Изделие не содержит драгоценных металлов, вредных веществ и компонентов и подлежит утилизации после окончания срока эксплуатации.

## **13. Гарантийный срок**

Т.к. клапан предохранительный является составной частью воздушного компрессора. Гарантийный срок составляет 12 месяцев.

## **Дата изготовления соответствует дате изготовления компрессора.**

Изготовитель: TAIZHOU OWEN ELECTRO-MACHINERY CO., LTD, Адрес: No. 52-18 Jintang North Road, East New District, Wenling City, Zhejiang Province, Китай.

Уполномоченное изготовителем лицо (импортер): ООО «Альфасток»

г. Минск, ул. Пономаренко, 41, ком. 206, тел. 388 41 88

# **РУКОВОДСТВО ПО ЭКСПЛУАТАЦИИ НА РЕСИВЕР N25, N50**

## **НАЗНАЧЕНИЕ**

Ресиверы служат для создания запаса сжатого воздуха или азота, и сглаживания пульсаций давления при работе воздушного компрессора. Ресиверы предназначены для использования в пневматических системах, а также в составе воздушных компрессоров. Ресиверы являются необогреваемыми сосудами, работающими под давлением.

Данный ресивер поступает на территорию Таможенного союза только в составе воздушного компрессора, т.е. является комплектуемым.

## **СВЕДЕНИЯ О КОНСТРУКЦИИ, ПРИНЦИП ДЕЙСТВИЯ.**

Ресивер состоит из обечайки и днища, которые соединены методом сварки.

При сглаживании колебаний давления сжатого воздуха работа компрессора становится более равномерной, пусков двигателя становится меньше. За время нахождения воздуха в ресивере его температура падает, образуется конденсат.

## **УКАЗАНИЯ ПО МОНТАЖУ И ЭКСПЛУАТАЦИИ. ИСПОЛЬЗОВАНИЕ И БЕЗОПАСНОСТЬ.**

Предприятие-изготовитель гарантирует безопасность работы ресивера при соблюдении потребителем следующих условий эксплуатации:

1. Ресивер должен эксплуатироваться в соответствии с требованиями техники безопасности для электрических установок и Правилами устройства и безопасной эксплуатации сосудов, работающих под давлением.
2. Изменение рабочей среды и параметров ресивера, указанных в паспорте на компрессорную установку, не допускается.
3. Техническое освидетельствование ресивера проводить в сроки, указанные на табличке (не позже 8 лет с момента изготовления). Периодически (ежегодно или чаще) визуальным осмотром проверять коррозионное состояние внутренних стенок корпуса ресивера, используя для этого боковые отверстия в штуцерах днищ и отверстие под кран слива конденсата.
4. Потребитель обязан перед запуском компрессора в работу проверить соответствие по рабочему давлению компрессора и ресивера. Индикация давления определяется по манометру.
5. Вмешательство в конструкцию - переделка, приварка, врезка и установка устройств, нарушающих целостность ресивера – категорически запрещено.
6. При монтаже необходимо предусмотреть проходы для удобства обслуживания и ремонта. Ресивер устанавливается в вентилируемом помещении и не должен находиться вблизи источников тепла и горючих летучих веществ.
7. Необходимо устранять вибрацию ресивера в процессе эксплуатации, которая может вызвать нарушение сварных швов.
8. Ежедневно необходимо сливать конденсат. Правильный уход и техническое обслуживание, т.е. очистка, мойка, ревизия и контроль за техническим состоянием узлов и деталей, выполнение мелких ремонтных работ, гарантируют безотказную и безаварийную работу ресивера и самой компрессорной установки. При ремонте должны выполняться требования по технике безопасности, изложенные в отраслевых правилах и инструкциях.
9. Поскольку ресивер является составной частью воздушного компрессора, то условия эксплуатации его аналогичны, как и для компрессора в целом.
  - высота над уровнем моря не более 1000 м;
  - температура окружающей среды от 0 С до +45 С;
  - относительная влажность окружающей среды до 80% при температуре + 25 С.

## **ВНИМАНИЕ!**

После длительных периодов хранения или при наличии явных признаков влаги (конденсата) проверяйте состояние ресивера и удаляйте конденсат.

## **ТРАНСПОРТИРОВАНИЕ И ХРАНЕНИЕ**

Транспортирование, хранение и монтаж осуществляется в соответствии с указаниями паспорта на компрессорную установку. Для перемещения следует по табличке на ресивере и данным паспорта компрессорной установки проверить массу, габаритные размеры и при помощи специальных средств поднимать его в соответствии с действующими правилами и инструкциями. Транспортирование ресивера должно производиться только в закрытом транспорте. Ресивер должен быть закреплен на поддоне и

предохранен транспортировочной тарой. Упаковка ресивера выполняется с учетом условий поставки и в зависимости от назначения.

В любом случае, для перемещения следует проверить в настоящем руководстве массу и габаритные размеры, и при помощи специальных средств поднимать его с захватом поддона как можно ниже от пола. В случае транспортирования ресивера при помощи погрузчика, необходимо чтобы вилы были расположены как можно шире, во избежание его падений. Ресивер следует хранить в закрытых помещениях при температуре от плюс 5 до плюс 40 С и относительной влажности не более 80 %. Содержание пыли, паров кислот и щелочей, агрессивных газов и других вредных примесей в помещениях, где хранится ресивер, не должно превышать содержание коррозионноактивных агентов для атмосферы I по ГОСТ 15150.

### **УКАЗАНИЯ ПО ВЫВОДУ ИЗ ЭКСПЛУАТАЦИИ И УТИЛИЗАЦИИ**

Расчетный срок службы: 10 лет. Расчетное число циклов нагружения -  $4,9 \times 10^4$ . Срок хранения - 8 лет со дня изготовления, в последующем - по результатам контроля и испытаний. Показатели надежности могут быть обеспечены только при условии выполнения потребителем правил эксплуатации, приведенных в «Руководстве по эксплуатации» ресивера и при выполнении профилактических, текущих и периодических ремонтов в установленные сроки и в установленных объемах. Для повышения ресурса работы ресивера крайне желательно проведение обследования защитного покрытия и поддержание его в надлежащем состоянии, а также замена арматуры, контрольно-измерительных приборов и предохранительных устройств состояние которых не обеспечивает надежность их дальнейшей работы.

По истечении срока службы необходимо произвести техническое обслуживание квалифицированными специалистами в сервисной службе за счет владельца, с удалением продуктов износа и пыли. Использование изделия по истечении срока службы допускается только в случае его соответствия требованиям безопасности данного руководства. Ресиверы не оказывают вредного воздействия на окружающую среду. В связи с этим разработка дополнительных мероприятий по охране окружающей среды не требуется. Материалы, из которых изготовлены детали, составные части и корпус ресивера поддаются внешней переработке и могут быть реализованы по усмотрению потребителя. Для утилизации ресивер следует отключить от сети и обеспечить сброс внутреннего давления. Демонтировать устройства и арматуру, слить конденсат с маслом в заранее подготовленную емкость и утилизировать в установленном порядке. Изделие не относится к обычным бытовым отходам. В случае утилизации необходимо доставить его к месту приема соответствующих отходов.

### **ТРЕБОВАНИЯ К ОБСЛУЖИВАЮЩЕМУ ПЕРСОНАЛУ**

К обслуживанию ресивера могут быть допущены лица не моложе 18 лет, прошедшие медицинское освидетельствование, обучение по соответствующей программе, аттестованные и имеющие удостоверение на право обслуживания сосудов, работающих под давлением. Подготовка и аттестация специалистов, порядок и периодичность проверки знаний в соответствии с требованиями Правил устройства и безопасной эксплуатации сосудов, работающих под давлением.

### **ОБЩИЙ ПОДХОД К ОБЕСПЕЧЕНИЮ БЕЗОПАСНОСТИ**

Конструкция ресиверов обеспечивает возможность проведения технического освидетельствования, промывки, полного опорожнения, ремонта, эксплуатационного контроля металла и соединений. На каждом ресивере предусмотрен манометр, позволяющие осуществлять контроль за отсутствием давления в ресивере перед его открыванием. Для изготовления ресиверов применяются основные материалы с гарантией свариваемости и исключают хрупкое разрушение при заданных температурах эксплуатации. Ресиверы имеют достаточную прочность, позволяющую эксплуатировать его в течение всего срока службы при заданном рабочем давлении, подтвержденную расчетами на прочность. Для управления работой и обеспечения безопасных условий эксплуатации ресиверы в зависимости от назначения оснащены: манометром, предохранительным клапаном.

Пожаробезопасность конструкции обеспечена применением негорючих и трудногорючих материалов. Материалы и покупные изделия, используемые при изготовлении ресиверов, не содержат токсичных веществ.

### **ПЕРЕЧЕНЬ КРИТИЧЕСКИХ ОТКАЗОВ, ВОЗМОЖНЫЕ ОШИБОЧНЫЕ ДЕЙСТВИЯ ПЕРСОНАЛА, КОТОРЫЕ ПРИВОДЯТ К ИНЦИДЕНТУ ИЛИ АВАРИИ.**

В случае нарушения герметизации сосуда необходимо немедленно обеспечить сброс внутреннего давления. Демонтировать устройства и арматуру, слить конденсат с маслом в заранее подготовленную емкость и обратиться в сервисный центр. При невозможности ремонта сосуда - утилизировать в установленном порядке.

# ПАСПОРТ НА РЕСИВЕР N25

## СОСУДА, РАБОТАЮЩЕГО ПОД ДАВЛЕНИЕМ ВМЕСТИМОСТЬЮ 25 Л

### Удостоверение о качестве изготовления сосуда

Ресивер N25

наименование сосуда

зав № \_\_\_\_\_, изготовлен \_\_\_\_\_

**ZHOGWEI KONGYAJICO., LTD.**

**Danya Industrial Zone, ZeguoTown, Taizhou, Zhejiang, Китай**

наименование и адрес изготовителя

## 1 Технические характеристики

Параметр	Значение
1. Наименование рабочей среды	атмосферный воздух или азот
2. Рабочее давление, МПа (бар)	0,8 (8)
3. Расчетное давление МПа (бар)	0,8 (8)
4. Пробное давление, МПа (бар)	1,0 (10)
5. Рабочая температура рабочей среды	от +5 до +40
6. Расчетная температура стенки, °С	100
7. Минимально допустимая отрицательная температура стенки, °С	0
8. Наружный диаметр корпуса, мм	До 220
9. Прибавка для компенсации коррозии, мм	1
10. Вместимость, м <sup>3</sup> (л)	до 0,025 (25)
11. Габаритные размеры, мм	390x240x260
12. Масса, кг	7.8
13. Расчетный срок службы, лет	10
14. Регистрация в органах Технадзора	Не подлежат регистрации

## 2 Сведения о составных частях

Наименование частей сосуда	Кол-во, шт.	Размеры, мм			Основной металл  Марка	Данные о сварке (пайке)	
		Диаметр (внутренний/наружный)	Толщина стенки	Длина/высота		Способ выполнения соединения	Вид сварки
Обечайка	1	240/ 242,5	2,5	390	Q235B	сварка	Автоматическая под слоем флюса
Днище	2	240/242,5	2,5	240			

## 3 Сведения о штуцерах, фланцах, крышках и крепежных изделиях

Наименование	Количество	Материал
Штуцер	3	сталь

## 4 Сведения о контрольно-измерительных устройствах, основной арматуре, контрольно-измерительных приборах, приборах безопасности

Наименование	Кол. шт.	Место установки	Материал корпуса
Манометр	1	обечайка	пластик
Клапан предохранительный	1	обечайка	латунь
Кран шаровый	1	обечайка	латунь
Кран слива конденсата	1	обечайка	латунь
Реле давления	1	обечайка	сталь, пластик

## 5 Данные об основных материалах

Наименование элемента	Материал, марка	Механические свойства				Химический состав										
		Предел текучести, МПа	Предел прочности на разрыв, МПа	Удлинение	Сила удара	C	S	N	Si	Cr	As	Mn	Ni	Fe	P	Cu
обечайка	Q235B	>235	370-500	26%	27	<0,22	<0,045	<0,008	<0,35	<0,08	<0,08	<1,8	<0,3	rest	<0,045	<0,3

## 6 Данные о термообработке

Наименование элемента	Номер и дата документа	Вид термообработки	Температура термообработки	Скорость, с/ч		Продолжительность выдержки	Способ охлаждения
				Нагре-ва	Охлажде-ния		

Элементы сосуда и сосуд в целом термообработке не подвергаются.

Гарантийный срок -12 месяцев, со дня продажи с отметкой в паспорте.

## 7 Сведения о местонахождении сосуда

Наименование предприятия-владельца	Местонахождение сосуда

## 8 Сведения о замене и ремонте основных элементов сосуда, работающего под давлением

Документы, подтверждающие качество вновь устанавливаемых элементов сосуда (взамен изношенных), применяемых при ремонте материалов, а также сварки (пайки) должны храниться вместе с паспортом.

Дата	Сведения о замене и ремонте	Подпись ответственного лица, проводившего работы



# ПАСПОРТ НА РЕСИВЕР N50

## СОСУДА, РАБОТАЮЩЕГО ПОД ДАВЛЕНИЕМ ВМЕСТИМОСТЬЮ 50 Л

### Удостоверение о качестве изготовления сосуда

Ресивер N50

наименование сосуда

зав № \_\_\_\_\_, изготовлен \_\_\_\_\_

**ZHOGWEI KONGYAJICO., LTD.**

**Danya Industrial Zone, ZeguoTown, Taizhou, Zhejiang, Китай**

наименование и адрес изготовителя

## 1 Технические характеристики

Параметр	Значение
1. Наименование рабочей среды	атмосферный воздух или азот
2. Рабочее давление, МПа (бар)	0,8 (8)
3. Расчетное давление МПа (бар)	0,8 (8)
4. Пробное давление, МПа (бар)	1,0 (10)
5. Рабочая температура рабочей среды	от +5 до +40
6. Расчетная температура стенки, °С	100
7. Минимально допустимая отрицательная температура стенки, °С	0
8. Наружный диаметр корпуса, мм	До 300
9. Прибавка для компенсации коррозии, мм	1
10. Вместимость, м <sup>3</sup> (л)	до 0,05 (50)
11. Габаритные размеры, мм	490x300x305
12. Масса, кг	12.6
13. Расчетный срок службы, лет	10
14. Регистрация в органах Технадзора	Не подлежат регистрации

## 2 Сведения о составных частях

Наименование частей сосуда	Кол-во, шт.	Размеры, мм			Основной металл	Данные о сварке (пайке)	
		Диаметр (внутренний/наружный)	Толщина стенки	Длина/высота		Марка	Способ выполнения соединения
Обечайка	1	300/ 302,5	2,5	490	Q235B	сварка	Автоматическая под слоем флюса
Днище	2	300/302,5	2,5	300			

## 3 Сведения о штуцерах, фланцах, крышках и крепежных изделиях

Наименование	Количество	Материал
Штуцер	3	сталь

## 4 Сведения о контрольно-измерительных устройствах, основной арматуре, контрольно-измерительных приборах, приборах безопасности

Наименование	Кол. шт.	Место установки	Материал корпуса
Манометр	1	обечайка	пластик
Клапан предохранительный	1	обечайка	латунь
Кран шаровый	1	обечайка	латунь
Кран слива конденсата	1	обечайка	латунь
Реле давления	1	обечайка	сталь, пластик

## 5 Данные об основных материалах

Наименование элемента	Материал, марка	Механические свойства				Химический состав										
		Предел текучести, МПа	Предел прочности на разрыв, МПа	Удлинение	Сила удара	C	S	N	Si	Cr	As	Mn	Ni	Fe	P	Cu
обечайка	Q235B	>235	370-500	26%	27	<0,22	<0,045	<0,008	<0,35	<0,08	<0,08	<1,8	<0,3	rest	<0,045	<0,3

## 6 Данные о термообработке

Наименование элемента	Номер и дата документа	Вид термообработки	Температура термообработки	Скорость, с/ч		Продолжительность выдержки	Способ охлаждения
				Нагре-ва	Охлажде-ния		

Элементы сосуда и сосуд в целом термообработке не подвергаются.

Гарантийный срок -12 месяцев, со дня продажи с отметкой в паспорте.

## 7 Сведения о местонахождении сосуда

Наименование предприятия-владельца	Местонахождение сосуда

## 8 Сведения о замене и ремонте основных элементов сосуда, работающего под давлением

Документы, подтверждающие качество вновь устанавливаемых элементов сосуда (взамен изношенных), применяемых при ремонте материалов, а также сварки (пайки) должны храниться вместе с паспортом.

Дата	Сведения о замене и ремонте	Подпись ответственного лица, проводившего работы

**Дорогой покупатель! Мы выражаем вам огромную признательность за Ваш выбор.**

**ВНИМАНИЕ!** В связи с постоянным совершенствованием конструкции и технических характеристик приобретенного строительного, электрического, бензинового инструмента, оборудования может отличаться от описываемого в паспорте.

**ВНИМАНИЕ!** Если Вы обнаружили какие-либо неисправности в своем изделии - немедленно прекратите использование. Дальнейшая эксплуатация может нанести вред Вашему здоровью, а также может быть поводом для отзыва гарантийных обязательств. **ОБРАТИТЕСЬ В СЕРВИСНЫЙ ЦЕНТР!**

**ВНИМАНИЕ!** Ваше изделие является сложно-техническим устройством. Внутри него нет никаких компонентов и узлов, которые покупатель может самостоятельно ремонтировать, регулировать или модифицировать.

**Никогда не работайте с бензомоторными устройствами и сварочными аппаратами в закрытых помещениях. Помните, что продукты сгорания, выделяемые ими в процессе работы - смертельные яды. Всегда используйте специальную одежду и средства защиты органов зрения, слуха и дыхания, соблюдайте технику безопасности.**

#### **Условия гарантии:**

Настоящим гарантийным талоном продавец подтверждает право покупателя на безвозмездное устранение дефектов, возникших в данном изделии по вине завода-изготовителя в течение гарантийного срока и препятствующих его дальнейшей полноценной и безопасной эксплуатации.

Гарантийный срок, в течении которого безвозмездно устраняются неисправности, вызванными заводскими дефектами составляет **двенадцать месяцев**, при условии выполнения пользователем рекомендаций и требований завода-изготовителя, изложенных в руководстве по эксплуатации данного изделия

Настоящий гарантийный талон не дает покупателю никаких других прав, кроме описанных выше.

В случае обращения покупателя в сервисный центр с требованием о проведении гарантийного ремонта его изделия, оно принимается на диагностику, которая должна быть проведена в течении четырнадцати дней со дня даты обращения покупателя.

По завершении диагностики, сервисный центр должен либо начать восстановительные работы, которые обязуется выполнить в течение четырнадцати дней (при условии наличия всех необходимых для ремонта запасных частей), либо предоставить покупателю заключение о непризнании завода-изготовителя виновным в поломке, сделавшей невозможной полноценную и безопасную эксплуатацию изделия.

В случае непризнания независимой экспертизой завода-изготовителя виновным в поломке, покупатель должен возместить сервисному центру расходы, понесенные им при диагностике изделия.

Период гарантийного обслуживания изделия, принятого на гарантийный ремонт, продлевается на время его нахождения в сервисном центре.

**ВНИМАНИЕ!** На гарантийное обслуживание изделия будут приняты только в чистом виде, очищенные от грязи, масла и т.п.

**В случае отсутствия в гарантийном талоне даты продажи, наименования продавца и его печати - гарантийный срок исчисляется с даты производства.**

#### **Гарантийные обязательства могут быть частично или полностью отозваны в следующий случаях:**

В гарантийном талоне отсутствуют печать импортера, подпись покупателя.

Не совпадают заводские номера в данном талоне и на корпусе изделия (двигателя).

Заводской номер на изделии и (или) двигателе уничтожен или не читаем.

Установлено, что пользователь (оператор) не выполнял требования по эксплуатации устройства, изложенные в руководстве по эксплуатации на изделие.

В результате диагностики обнаружены следы некавалифицированного вмешательства в регулировку устройства, напрямую повлиявшие на его дальнейшую нормальную и безопасную эксплуатацию, например, самостоятельные регулировки карбюратора, приведшие к чрезмерному обогащению или обеднению топливной смеси с последующими непоправимыми повреждениями деталей и узловпоршневой группы, самостоятельные регулировки топливного насоса, форсунки, приведшие к

изменению характеристик впрыска топливной смеси в камеру сгорания с последующими проблемами с запуском устройства, самостоятельные регулировки или удаление узлов автоматического отключения устройства в случае перегрузки, перегрева и т.п.

В результате диагностики обнаружены изменения в конструкции, несанкционированные заводом-изготовителем, удалены детали и узлы, электронные компоненты, установлены неоригинальные детали и узлы, электронные компоненты.

Изделие имеет видимые или установленные диагностикой следы механических повреждений, повреждений вызванных воздействием грызунов и насекомых или следы контакта с огнем, агрессивными средами т.п., загрязнения, непосредственно влияющие на работоспособность изделия.

В результате диагностики выявлено, что подключаемые к изделию (электростанции) потребители были неисправны и (или) имели потребляемую мощность более, чем заявленная заводом-изготовителем долговременная выходная мощность, к электростанциям с модулями AVR подключались сварочные аппараты, не имеющие маркировки «для работы с электростанциями».

В результате диагностики выявлено, что оператор (пользователь) продолжал работу после того, как сработал механизм автоматического отключения устройства или работа этого механизма была заблокирована оператором (пользователем).

Уровень масла в двигателе (картере) находится ниже допустимых норм, воздушный и (или) топливный фильтр чрезмерно загрязнен (т.е. не способен выполнять свои функции) или неправильно установлен.

Изделие подключалось в электрическую сеть с нестабильными параметрами, а именно: напряжение не находится в интервале  $230 \pm 5\%$ , постоянно происходят резкие скачки напряжения в результате параллельного подключения других мощных потребителей.

Изделие предоставлено в сервисный центр в разобранном виде или без узлов, отсутствие которых не позволяет выявить действительные причины возникших неисправностей.

В результате диагностики выявлено, что изделие, предназначенное для частного использования, эксплуатировалось в целях получения коммерческой выгоды (превышение расчетного ресурса), не проходило своевременного техобслуживания. \*

**Гарантийные обязательства не распространяются на детали и узлы, подверженные естественному износу\* в процессе эксплуатации, а именно:**

1. Детали механизма стартера: тросиковый шкив, кулачки, пружины кулачков, пружина шкива, крышка стартера, шнур стартера, рукоятка стартера и т.п.
2. Шины, цепи, свечи зажигания, косильные головки, отрезные и пильные диски и т.п.
3. Воздушные, масляные и топливные фильтры.
4. Шестерни, подшипники, сальники и т.п.
5. Любая другая оснастка. \*

\*Примечание:

Сервисный центр по своему усмотрению либо отремонтирует, либо заменит любую деталь, признанную дефектной.

Естественный износ - нормальный износ деталей, узлов и т.п. оборудования в процессе работы.

Техническое обслуживание - необходимый комплект работ, не связанный с устранением заводских дефектов, проводимый с целью поддержания работоспособности изделия. Любое механическое, силовое устройство требует периодического техобслуживания для обеспечения его нормальной и безопасной работы.

Оснастка - те части изделия, которые, как правило, являются непосредственно рабочими органами и могут быть легко отделены пользователем от механизма, который является их приводом.

Сервисный центр:

Частное предприятие «Алефсервис»,

РБ, г. Минск, ул.Рогачевская, 14 (Военный городок в Уручье, здание склада ООО «Альфасад»)

**Примечание:**

**фактический адрес в Яндекс и Google картах определяет, как ул. Основателей, 17**

Режим работы:

Пн - Пт: 9.00-17.00

Сб, Вс: выходной

Контактный номер: +375 29 127 26 26 (viber)

**SKIPPER®****BRADS****WELT****DARC**

# ГАРАНТИЙНЫЙ ТАЛОН № \_\_\_\_\_

Внимание! Пожалуйста, потребуйте от продавца полностью заполнить гарантийный талон, проверьте правильность указанных данных.

**Заполняется организацией-продавцом:**

## Сведения о товаре

Наименование изделия

Серийный номер

Дата изготовления

Дата продажи

Дата отгрузки

Гарантийный срок

## Сведения о продавце

Организация-продавец

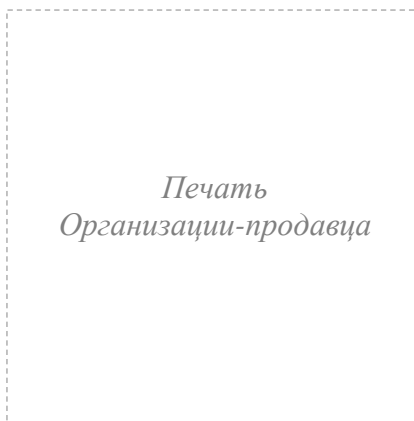
Ф.И.О. продавца,  
подпись

Адрес организации

Контактный телефон

Исправное изделие в полном комплекте, с Руководством по эксплуатации получил; с условиями гарантии и бесплатного сервисного обслуживания обязуюсь ознакомиться.

Подпись покупателя \_\_\_\_\_ / \_\_\_\_\_



# КАРТА ПРОЕЗДА:

## ВАРИАНТ 1

пр-т Независимости - ул. Героев 120-й дивизии - ул. Основателей

## ВАРИАНТ 2

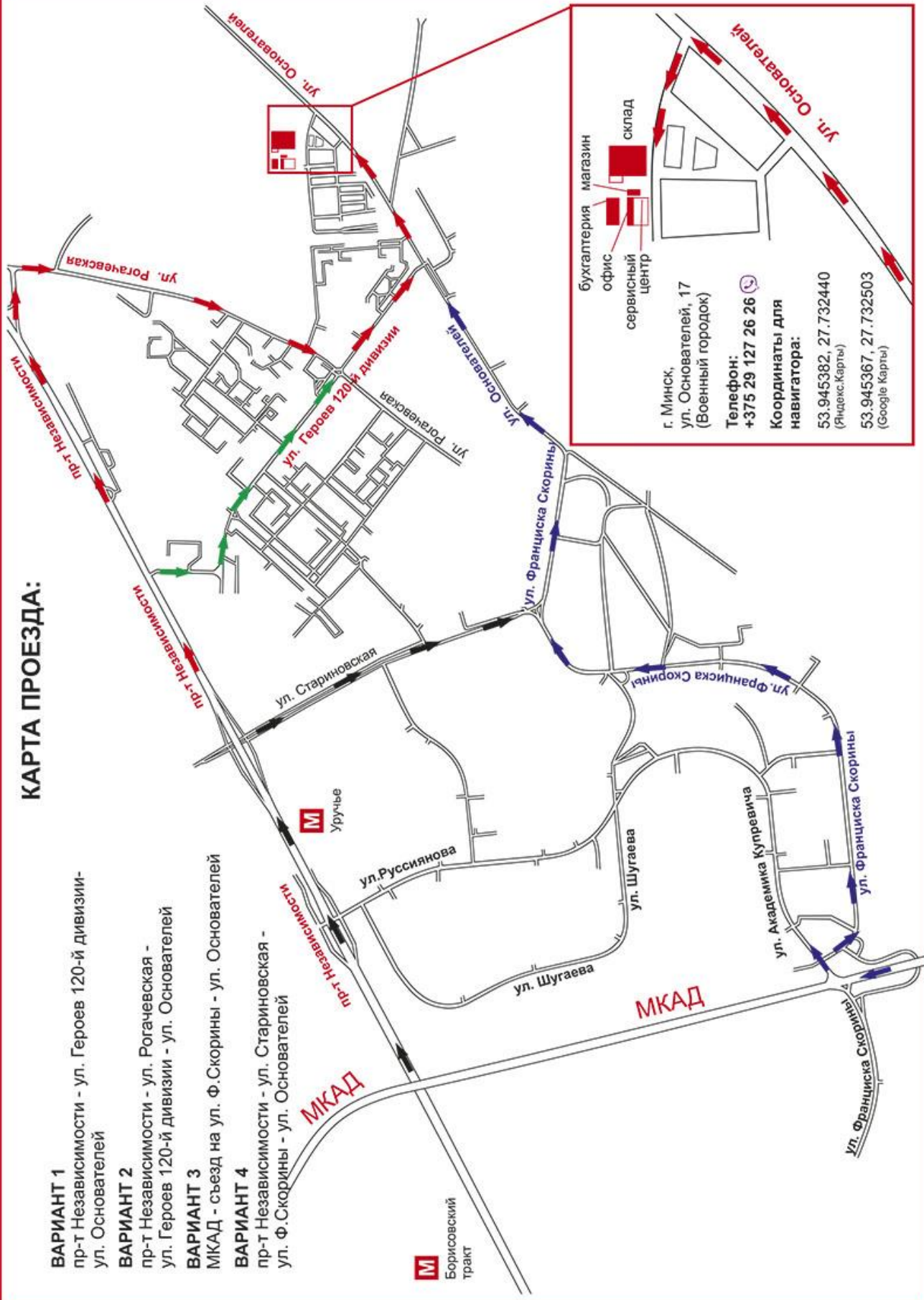
пр-т Независимости - ул. Рогачевская - ул. Героев 120-й дивизии - ул. Основателей

## ВАРИАНТ 3

МКАД - съезд на ул. Ф.Скорины - ул. Основателей

## ВАРИАНТ 4

пр-т Независимости - ул. Стариновская - ул. Ф.Скорины - ул. Основателей



**M** Борисовский тракт

**МКАД**

бухгалтерия  
магазин  
склад  
офис  
сервисный центр

г. Минск,  
ул. Основателей, 17  
(Военный городок)

Телефон:  
**+375 29 127 26 26**

Координаты для  
навигатора:

53.945382, 27.732440  
(Яндекс.Карты)

53.945367, 27.732503  
(Google Карты)