
KIRK

РУКОВОДСТВО ПО ЭКСПЛУАТАЦИИ

ИНВЕРТОРНЫЙ СВАРОЧНЫЙ АППАРАТ

для ММА (ручной электродуговой) сварки
ARC160 IGBT • ARC180 IGBT • ARC200 IGBT



арт.: K-077982
K-077999
K-078002

ДЕКЛАРАЦИЯ СООТВЕТСТВИЯ

Настоящим мы заявляем, что производимое сварочное оборудование соответствует международным стандартам безопасности **IEC974**.

Дизайн и технологии, использованные в производстве данного оборудования, находятся под патентной защитой.

Пожалуйста, внимательно прочитайте это руководство перед установкой и эксплуатацией сварочного оборудования.

НАЗНАЧЕНИЕ

Инверторные сварочные аппараты KIRK ARC160, ARC180, ARC200 (инверторная технология- IGBT) предназначены для подключения к однофазной сети (230В±15%, 50/60 Гц) и проведения ручной дуговой сварки на постоянном сварочном токе покрытыми электродами всех типов и марок с любым видом покрытия. Кроме этого, многофункциональность указанных моделей KIRK ARC160, ARC180, ARC200 позволяет применять их (при наличии дополнительных аксессуаров) для проведения на постоянном сварочном токе аргонодуговой сварки (сварка неплавящимся вольфрамовым электродом в среде инертного газа с применением вентильной горелки и контактного поджига дуги) всех металлов, кроме алюминия и алюминиевых сплавов.

СОДЕРЖАНИЕ

• МЕРЫ БЕЗОПАСНОСТИ.....	3
• ОБЩЕЕ ОПИСАНИЕ.....	6
• ТЕХНИЧЕСКИЕ ХАРАКТЕРИСТИКИ.....	7
• ЭЛЕКТРИЧЕСКАЯ БЛОК-СХЕМА.....	8
• ЭМЕНТЫ УПРАВЛЕНИЯ.....	8
• УСТРАНЕНИЕ НЕИСПРАВНОСТЕЙ.....	9
• ВНИМАНИЕ!.....	10
• ОБСЛУЖИВАНИЕ И УСТРАНЕНИЕ НЕИСПРАВНОСТЕЙ.....	11

Содержание данного руководства может быть изменено без предварительного уведомления. Несмотря на тщательную проверку, в инструкции могут содержаться неточности. Пожалуйста, сообщите нам, если таковые имеются. Руководство подготовлено в июне 2013 года.

1 МЕРЫ БЕЗОПАСНОСТИ



Сварка опасна для сварщика и людей, находящихся в зоне работы, при неправильной эксплуатации оборудования!

Проведение сварки должно осуществляться только при строгом и всеобъемлющем соблюдении всех соответствующих мер безопасности.

Перед установкой и работой внимательно прочтите данную инструкцию! Сварочные принадлежности должны быть хорошего качества.

Инверторные сварочные аппараты KIRK ARC160, ARC180, ARC200 предназначены для работы от сети однофазного переменного тока 50 (60)Гц, номинальным напряжением 230В в частных сетях электроснабжения. Подключение аппарата к общим сетям электроснабжения возможно при согласовании между монтажной организацией или пользователем с одной стороны и организацией – поставщиком электрической энергии с другой.

По способу защиты от поражения электрическим током сварочные аппараты KIRK ARC160, ARC180, ARC200 соответствует I классу. Работать с использованием аппарата должен только квалифицированный персонал, имеющий не ниже II группы по электробезопасности.

Перед началом работы нужно пройти профессиональное обучение

- Используйте средства индивидуальной защиты только надлежащего качества.
- Оператор должен иметь соответствующие документы о прохождении профильного обучения.
- Перед проведением технического обслуживания или ремонтных работ питание сварочного аппарата должно быть отключено.

Электрический шок может привести к серьезной травме или смертельному исходу

- Кабель заземления должен быть надежно присоединен.
- Не прикасайтесь к токоведущим частям открытыми частями тела (кожей) или влажными перчатками / одеждой.
- Убедитесь, что между вами и заготовкой отсутствует электрическое соединение, а сварочное устройство подключено к заземляющему контуру.
- Убедитесь, что ваше рабочее положение безопасно.

Дым и газ вредны для здоровья!



- Держитесь в стороне от дыма и газа, используемых/образующихся в процессе сварки, во избежание их вдыхания.
 - Обеспечьте надлежащий уровень вентиляции – помещение должно быть хорошо проветриваемым или должно использоваться вентиляционное оборудование.
-

Излучение, образующееся в процессе горения дуги, вредно для зрения и кожи



- Используйте качественную сварочную маску и специальную одежду для защиты глаз и кожи.
 - Используйте сварочные маски или защитный экран для защиты людей, находящихся рядом.
-

Работа с нарушениями правил может стать причиной пожара или взрыва

- Искры от сварки могут стать причиной воспламенения и пожара, поэтому убедитесь в отсутствии горючих материалов поблизости, а также помните, что сварка является пожароопасным видом деятельности.
 - Необходимо иметь оборудование для пожаротушения, а также человека, умеющего обращаться с этим оборудованием.
 - Запрещена сварка герметичных емкостей.
-

Соприкосновение с заготовкой может вызвать серьезные ожоги

- Не касаться заготовки незащищенными руками.
 - Необходимо охлаждать горелку/держатель электрода в случае продолжительной интенсивной работы.
-

Магнитные поля работающего сварочного аппарата вливают на работу кардиостимулятора



- Люди, пользующиеся кардиостимулятором, должны быть удалены от зоны проведения сварочных работ ввиду возможного нарушения работы прибора (проконсультируйтесь с врачом).
-

Движущиеся части могут стать причиной получения травмы

- Избегайте контакта с движущимися частями сварочного аппарата, например, с вентилятором охлаждения.
 - Все дверцы, панели, кожухи и другие элементы защиты во время работы должны быть закрыты.
-

Пожалуйста, обратитесь за профессиональной помощью при возникновении неисправности аппарата

- Изучите соответствующий раздел данного руководства, если у вас возникли трудности при установке, наладке или использовании оборудования.
 - Обратитесь в авторизованный сервисный центр вашего поставщика для получения профессиональной консультации, если вы не все понимаете или не можете самостоятельно устранить проблему в работе.
-

2 ОБЩЕЕ ОПИСАНИЕ

Передовая IGBT или MOSFET инверторная технология

- Использование инверторных технологий позволяет значительно снизить вес и размер сварочных аппаратов.
 - Инверторные технологии увеличивают эффективность сварочного процесса и снижают уровень затрат электроэнергии.
 - Частота работы сварочного аппарата находится вне диапазона слышимости, таким образом, практически отсутствует шумовое загрязнение.
-

Выдающийся уровень контроля

- | | |
|--|--|
| <ul style="list-style-type: none">• Отличный уровень контроля соответствует различным видам сварки и значительно увеличивает эффективность сварочных работ.• Широкое применение при свар- | <ul style="list-style-type: none">ке электродом с покрытием.• Лёгкое зажигание дуги, уменьшение разбрызгивания металла, стабильная сила тока и отличное формирование шва. |
|--|--|
-

Решение широкого ряда задач

- Эффективность.
 - Энергосбережение.
 - Портативность/мобильность.
 - Стабильность дуги.
-

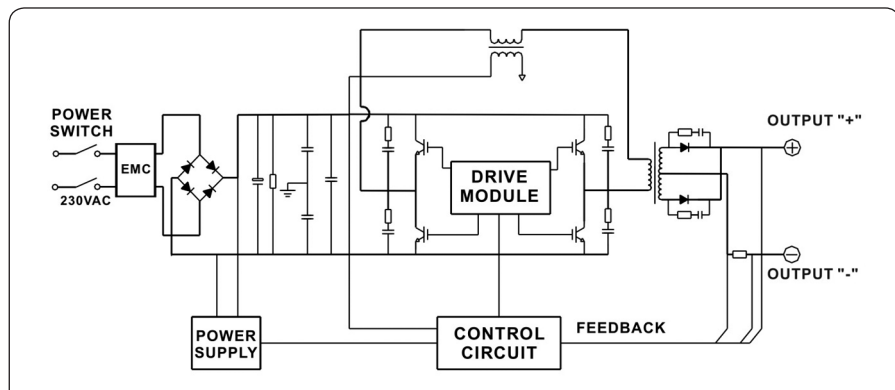
Дизайн корпуса

- Плавные линии корпуса – лицевой и задней панели – делают сварочные аппараты привлекательными внешне.
 - Передняя и задняя панели аппаратов сделаны из специально разработанного пластика, который обеспечивает надежность при работе в тяжелых условиях.
-

3 ТЕХНИЧЕСКИЕ ХАРАКТЕРИСТИКИ

показатель / модель	ARC160 IGBT	ARC180 IGBT	ARC200 IGBT
Напряжение питания (В) / Rated input Voltage (V)	AC 230 + - 15% (однофазный/single phase), 50/60Hz		
Потребляемый ток (А) / Input current (A)	30,9	36	41
Номинальное выходное напряжение (В) / Rated output (V)	26,5	27,2	27,2
Диапазон регулировки тока (А) / Welding current adjustment (A)	10-160	10-180	10-200
Напряжение холостого хода (В) / No-load voltage (V)	67	76	70
ПВ на максимальном сварочном токе, при 40 °С (%) / Duty cycle I _{max} 40 °С (%)	30%	30%	30%
Сварочный ток при ПВ 100%, при 40 °С (А) / Duty cycle 100% at 40 °С (A)	90А	100А	110А
Сварочный ток при ПВ 60%, при 40 °С (А) / Duty cycle 60% 40 °С (A)	115А	130А	145А
КПД (%) / Efficiency (%)	85%	85%	85%
Коэффициент электрической мощности, cos φ / Power factor	0,7	0,7	0,7
Класс защиты / Protection class	IP21	IP21S	IP21S
Класс изоляции / Insulation class	F	F	F
Диаметр используемого электрода (мм) / Electrode diameter (mm)	1,3-3,25	1,6-4,0	1,6-5,0
Габаритные размеры (мм) / Size (mm)	313x120x198	336x120x198	372x150x220
Вес аппарата (кг) / Weight (kg)	5,2	5,8	8,2

4 ЭЛЕКТРИЧЕСКАЯ БЛОК-СХЕМА



- Выключатель – *Power switch*.
- Блок электромагнитной совместимости – *Electromagnetic compatibility (EMC)*.
- Приводной модуль – *Drive module*.
- Контрольный модуль – *Control circuit*.
- Источник питания – *Power supply*.
- Обратная связь – *Feedback*.
- Выход «+» – *Output «+»*.
- Выход «-» – *Output «-»*.

5 ЭЛЕМЕНТЫ УПРАВЛЕНИЯ

• Лицевая контрольная панель (см. рис. 1).

- (1) Разъём «+»
- (2) Разъём «-»
- (3) Потенциометр для регулировки сварочного тока.

(4) Сигнальная лампочка, показывающая, что питание включено (ON). Сигнальная лампочка горит – питание есть. Сигнальная лампочка выключена – питания нет.

(5) Сигнальная лампочка горит – указывает на превышение температурного предела. Аппарат должен остыть.

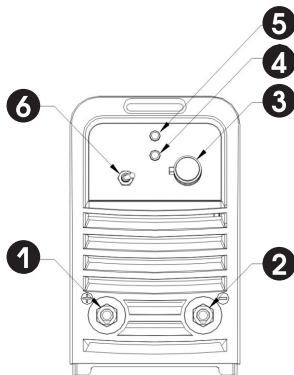


рисунок 1

(6) Переключатель режимов сварки MMA/TIG (только для моделей, в которых он присутствует).

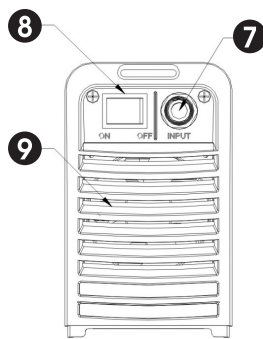


рисунок 2

• Задняя контрольная панель (см. рис. 2).

- (7) Кабель питания.
- (8) Выключатель ON/OFF.
- (9) Вентилятор.

6 УСТРАНЕНИЕ НЕИСПРАВНОСТЕЙ



Питание аппарата должно быть отключено перед любыми операциями соединения и разъединения кабелей.

Класс защиты данных аппаратов IP21/IP21S, поэтому избегайте использовать его в дождь, снег и при других подобных условиях.

6.1 Установка оборудования

1. Подключить кабель питания аппарата к электрической сети, предварительно удостоверившись, что технические характеристики аппарата совпадают с выходным напряжением и частотой данной электрической сети.

2. Убедитесь, что кабель питания надежно установлен в розетку (данная мера позволит избежать окисления контактов в процессе эксплуатации).

3. При помощи мультиметра удо-

стоверьтесь, что напряжение питания сети находится в допустимом рабочем диапазоне аппарата.

4. Соедините заземляющий кабель с отрицательным разъёмом инвертора, а заготовку с заземляющей клеммой.

5. Соедините сварочный кабель держателя электрода с положительным разъёмом инвертора.

6. Подключение массы необходимо для обеспечения вашей безопасности.

6.2 Работа

1. После установки и подключения аппарата согласно указанному выше порядку, включите кнопку питания. Загорится лампочка питания и включится вентилятор охлаждения.

2. Обратите внимание на полярность при подключении. Такие явления как нестабильность дуги, разбрызгивание металла и залипание электрода могут быть следствием неверного выбора полярности подключения. Измените полярность, если это необходимо.

3. При использовании аппарата для MMA/TIG сварки в режиме MMA, процесс розжига дуги, а также работа, происходят при нормальном уровне

сварочного тока. При использовании же аппарата для MMA/TIG сварки в режиме TIG, розжиг дуги происходит с несколько повышенной силой тока, а при установлении дуги процесс сварки проводится при нормальном уровне сварочного тока.

4. При работе длинными сварочными кабелями используйте сварочные кабели большего сечения (для предотвращения падения напряжения при сварке).

5. Установите значение сварочного тока соответственно типу и диаметру используемого электрода. Зажгите сварочную дугу и начните процесс сварки.

Смотрите таблицу в пункте 6.3.

6.3 Сводная таблица /справочно/

Диаметр используемого электрода, (мм)	Рекомендуемый диапазон сварочного тока, (А)	Рекомендуемое напряжение, (В)
1	20 - 60	20,8 - 22,4
1,6	44 - 84	21,76 - 23,36
2	60 - 100	22,4 - 24,0
2,5	80 - 120	23,2 - 24,8
3,2	108 - 148	23,32 - 24,92
4	140 - 180	24,6 - 27,2
5	180 - 220	27,2 - 28,8
6	220 - 260	28,8 - 30,4

Таблица применима для сварки мягкой стали.
Для сварки других материалов обратитесь к специализированным справочникам сварочных работ.

7 ВНИМАНИЕ!

7.1 Рабочее место

1. Сварка должна производиться в сухом помещении при влажности не более 90%.

2. Температура рабочей среды должна быть в диапазоне от -10°C до +40°C.

3. Избегайте выполнения работ на открытом воздухе, в незащищенных от солнечных лучей и дождя условиях. Рабочее место всегда должно быть сухим; запрещено производить сва-

рочные работы во влажных условиях и при наличии луж.

4. Избегайте выполнения работ в пыльных помещениях или среде, в которой присутствуют агрессивные (коррозионные) химические вещества (газы).

5. Процесс сварки с использованием защитных газов должен проводиться в условиях отсутствия сильного потока воздуха.

7.2 Меры безопасности

Аппараты оснащены системами защиты от:

- высокого входного напряжения;
- высокой силы выходного тока;
- перегрева.

Однако примите во внимание следующие факты:

1. Вентиляция. В момент проведения сварки в аппарате проходят высокие токи, что ведет к росту темпера-

туры внутри аппарата. Таким образом, естественная вентиляция не может сполна удовлетворить потребность в охлаждении. Для дополнительно охлаждения используется вентилятор. Поддерживайте вентиляционные отверстия аппарата в чистоте, а также обеспечьте расстояние между машиной и другими объектами (не менее 30 см). Хорошая вентиляция критически важна для работоспособности и продления срока службы аппарата.

2. Если аппарат перегружен / перегрет, его использование запрещено. Не превышайте разрешенные характеристики, заложенные в аппарат и указанные в инструкции. Убедитесь, что сварочный ток не превышает максимально разрешенный для данной модели. Перегрузка аппарата может сократить срок его службы или даже вывести из строя.

3. Перенапряжение сети запрещено. Рабочий диапазон напряжения сети можно посмотреть в данной инструкции. Аппараты имеют автоматическую компенсацию напряжения, что позволяет поддерживать рабочий диапазон напряжения.

В случае, когда входное напряжение превышает максимально допустимое значение, существует высокая вероятность повредить сварочное оборудование.

4. Если сварочный аппарат перегружен, это может вызвать его остановку. В данных обстоятельствах нет необходимости перезапускать сварочный аппарат – оставьте его включенным – встроенный вентилятор принудительного охлаждения продолжит работу для обеспечения понижения температуры рабочих компонентов.

8 ОБСЛУЖИВАНИЕ И УСТРАНЕНИЕ НЕИСПРАВНОСТЕЙ



Внимание: перечисленные операции требуют определённых профессиональных знаний в области электротехники и электробезопасности.

Лица, осуществляющие данные операции, должны иметь соответствующие действительные свидетельства / сертификаты, подтверждающие их знания, навыки и умения.

Перед проведением каких-либо работ по вскрытию и/или ремонту данного оборудования, отключите его из сети.

1. Периодически проводите проверку на предмет подключения вилок и штекеров, при необходимости, исправьте нарушения. При обна-

ружении окисленных контактов, очистите их наждачной бумагой и заново присоедините.

2. Держите руки, волосы, а также инструменты

вдали от движущихся частей, например, от вентилятора (во избежание получения травмы или повреждения оборудования).

3. Периодически удаляйте пыль при помощи чистого сухого сжатого воздуха. Если обстановка проведения сварочных работ сильно задымленная, пыльная, загрязнённая – чистку следует проводить ежедневно. Давление воздуха при очистке должно быть не слишком большим, во избежание повреждения внутренних компонентов аппарата.

4. Избегайте воздей-

ствия дождя, воды, пара, частиц воды на сварочный аппарат. Если это всё же произошло, просушите аппарат и проверьте целостность изоляции при помощи необходимого оборудования (на компонентах и на корпусе сварочного оборудования). Только убедившись, что нет опасности поражения электрическим током, можно продолжить использование данного элек-

трического оборудования.

5. Периодически проверяйте состояние изоляции проводов, кабелей и т.п. В случае, если имеются повреждения, проведите дополнительную изоляцию, или замену (этого требуют правила электробезопасности).

6. В случае длительного неиспользования оборудования, поместите его в оригинальную упаковку и храните в сухом месте.

Неисправность		Возможная причина и ее устранение	
1	Аппарат включён, контрольная лампочка питания не горит, вентилятор не работает, отсутствует сварочный ток.	1. Выключатель питания неисправен. 2. Проверьте исправность электрической сети. 3. Электричество 220В нестабильно (кабель ввода слишком длинный или маленький). Это приводит к срабатыванию защиты цепи от чрезмерного напряжения. Увеличьте диаметр линии ввода, закрепите соединения и включите через 5-10 минут. 4. Линия питания закорочена или разорвана – устраните.	
2	Аппарат включён, вентилятор вращается, выходной ток нестабилен и не регулируется потенциометром.	1. Потенциометр (регулятор силы тока) сломан. Замените его. 2. Проверьте соединения внутри аппарата, если имеются ослабленные - переподключите их.	
3	Аппарат включён, лампочка питания горит, вентилятор работает, отсутствует сварочный ток.	1. Проверьте соединения внутри аппарата, если имеются ослабленные - переподключите их. 2. Обрыв сети или плохой контакт на выходе. 3. Горит лампочка перегрузки. а) Аппарат находится в режиме защиты от перегрева. Аппарат может возобновить работу после того, как охладится до нужного уровня. б) Проверьте исправность теплового реле. Замените в случае необходимости.	
4	Держатель электрода становится слишком горячим.	Используемый держатель электрода предназначен для работы с меньшей силой тока, нежели подается на выходе. Замените держатель электрода на соответствующий данной выходной мощности (силе тока).	
5	Чрезмерное разбрызгивание металла при сварке.	Проверьте правильность подключения полярности для данного режима сварки. Подключите полярность правильно.	

Данный сварочный аппарат продолжает модернизироваться. Оставляем за собой право менять некоторые его компоненты, что обусловлено стремлением к достижению лучших его характеристик и функционирования.