

# Инструкция по эксплуатации

Дизельная электростанция под кожухом ТСС АД-120С-  
Т400-2РПМ11 113558

**Цены на товар на сайте:**

[http://www.vseinstrumenti.ru/silovaya\\_tehnika/generatory\\_elektrstantsii/dizelnye/statsionarnye/tss/ad-120s-t400-2rpm11\\_113558/](http://www.vseinstrumenti.ru/silovaya_tehnika/generatory_elektrstantsii/dizelnye/statsionarnye/tss/ad-120s-t400-2rpm11_113558/)

**Отзывы и обсуждения товара на сайте:**

[http://www.vseinstrumenti.ru/silovaya\\_tehnika/generatory\\_elektrstantsii/dizelnye/statsionarnye/tss/ad-120s-t400-2rpm11\\_113558/#tab-Responses](http://www.vseinstrumenti.ru/silovaya_tehnika/generatory_elektrstantsii/dizelnye/statsionarnye/tss/ad-120s-t400-2rpm11_113558/#tab-Responses)

## **ЭЛЕКТРОСТАНЦИЯ**

### **Mitsudiesel 120 кВт**



Дизельные электростанции мощностью 120 кВт, которые производит компания «ГК ТСС», надежно показали себя в тяжелых условиях российской эксплуатации. Эти электростанции могут применяться :

- в качестве **основных источников питания** (в отдаленных населенных пунктах, на строительных площадках, в вахтовых поселках, на буровых установках и т.д.),
- в качестве **резервных источников питания** – там, где требуется повышенная надежность энергоснабжения (в энергосистемах предприятий, учреждений образования, медицины, в обеспечении функционирования банков, гостиниц, торговых и складских комплексов и т.п.).

Основные параметры электростанции	
Номинальная мощность, кВт/ кВА	120 / 150
Максимальная мощность, кВт / кВА	132 / 165
Род тока	переменный
Напряжение, В	220 / 380
Номинальная частота, Гц	50
Кэффициент мощности, cos φ	0,8
Частота вращения, об/мин	1500
Ёмкость топливного бака, л	250
Ёмкость системы охлаждения (с учетом радиатора), л	28
Ёмкость маслосистемы, л	24
Расход топлива при полной нагрузке, л/ч	31,6
Расход масла при полной нагрузке, не более, л/ч	0,22
Время автономной работы на номинальной мощности, ч	не ограничено
Габаритные размеры открытого исполнения (ДхШхВ), мм	2180 x880x1520
Вес заправленной электростанции, кг	1650

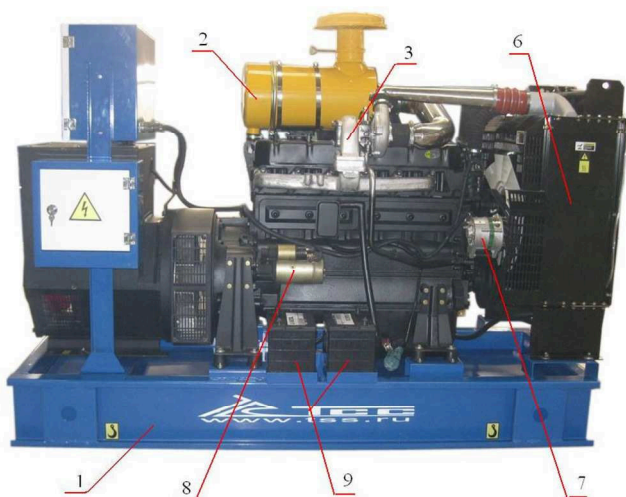
**Номинальная мощность** допускает неограниченную наработку в год с различной нагрузкой, с коэффициентом загрузки двигателя 80%, в которую включена перегрузка 10% в течение 1 часа каждые 12 часов работы.

**Максимальная мощность** (stand-by power) предназначена для аварийной энергопитания. Перегрузка электростанции – не допускается. Ограничение наработки электростанции 500 часов в год.

**Гарантия** – 15 месяцев с даты отгрузки или 12 месяцев с даты ввода в эксплуатацию, но не более 1000 часов наработки.

**Соответствие стандартам :**

Сертификат соответствия ГОСТ-Р РОСС CN.AN30.D13033 : соответствие ГОСТ Р ИСО 8528-8-2005 (Р.6), ГОСТ Р 51318.12-99. ГОСТ Р 53174-2008, ГОСТ 12.1.003-83 (Р.2), ГОСТ 12.1.005-88 (П.2.4)



Стандартная комплектация электростанции	Дополнительная комплектация электростанции
<ul style="list-style-type: none"> <li>- Дизельный двигатель MitsuDiesel MD-138</li> <li>- Генератор TSS-SA-120</li> <li>- Рама-основание с виброопорами для установки (1)</li> <li>- Воздушный фильтр системы всасывания (2)</li> <li>- Выхлопная система (3) с глушителем (на фото – снят)</li> <li>- Топливный бак 250 л (4)</li> <li>- Фильтр масляной системы (5)</li> <li>- Фильтр топливной системы (6)</li> <li>- Радиатор с вентилятором системы охлаждения в защитном корпусе (6)</li> <li>- Генератор системы зарядки аккумулятора с выпрямителем (7)</li> <li>- Электростартер (8)</li> <li>- Аккумулятор 12 В (9)</li> <li>- ЗИП</li> <li>- Комплект эксплуатационной документации</li> <li>- Щит управления электростанцией (10), выполненный по заказанной степени автоматизации :</li> </ul> <p><b>1-ая степень автоматизации</b> – ручное управление запуском/остановкой электростанции и подключением</p>	<ul style="list-style-type: none"> <li>- Предпусковой электроподогреватель охлаждающей жидкости от сети 220 В, управляемый по 1-ой степени автоматизации</li> <li>- Предпусковой электроподогреватель масла от сети 220 В, управляемый по 1-ой степени автоматизации</li> <li>- Предпусковой дизельный подогреватель охлаждающей жидкости ПЖД,</li> <li>- Шумозащитный кожух</li> <li>- Внешний топливный бак</li> <li>- Исполнение на мобильном шасси : одно- или двухосном прицепе или на шасси автомобиля,</li> <li>- Исполнение в утепленном блок-контейнере «Север», с комплектацией блок-контейнера оборудованием и системами, необходимыми для обеспечения сохранности, работы и обслуживания электростанции (комплектация и исполнение блок-контейнера согласовывается дополнительно),</li> <li>- Удаленное управление электростанцией :</li> </ul>

<p>нагрузки,  <b>2-ая степень автоматизации (ATS)</b> – автоматическое управление включением предпусковых подогревателей, запуском/остановом электростанции и подключением/отключением нагрузки в зависимости от состояния основной сети, зарядное устройство автоматической зарядки аккумулятора от сети, предпусковые электроподогреватели охлаждающей жидкости и масла,  <b>3-ая степень автоматизации</b> – автоматическое управления системой дозаправки топливом</p>	<ul style="list-style-type: none"> <li>- с кабельным соединением (расстояние до 300 м),</li> <li>- через радиосвязь (расстояние до 3000 м)</li> <li>- через мобильную связь (GSM канал),</li> <li>- через Интернет (протокол TSP-IP)</li> </ul>
--	---

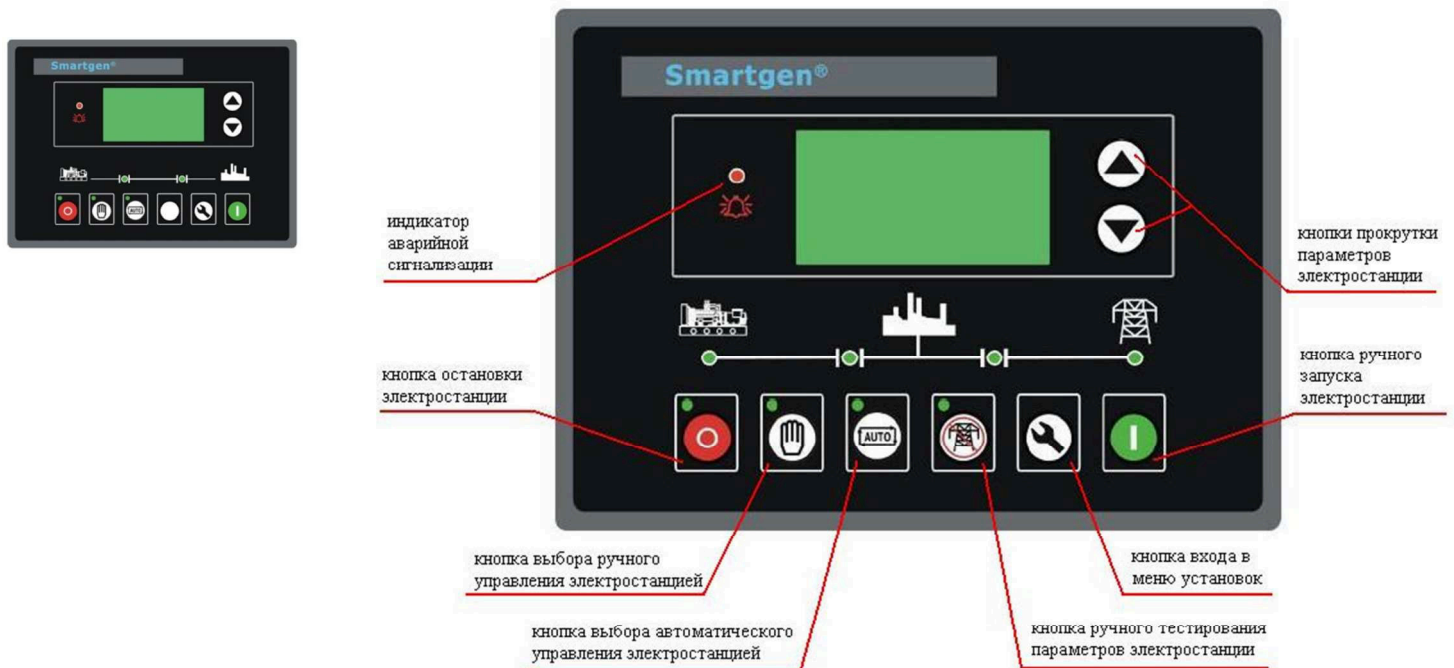
**ХАРАКТЕРИСТИКИ ОСНОВНЫХ КОМПОНЕНТОВ**

ДВИГАТЕЛЬ	ГЕНЕРАТОР
<p><b>Модель - MitsuDiesel MD-138</b>            Тип – дизельный , 4-тактный, с прямым впрыском топлива, жидкостного охлаждения, с турбонаддувом и механическим регулятором оборотов.</p> <p>Номинальная мощность 138 кВт (188 л.с.)            Максимальная мощность 153 кВт (208 л.с.)            Число и расположение цилиндров – 6, рядное            Рабочий объем – 6,75 л.            Диаметр цилиндра / ход поршня – 105 / 130 мм            Степень сжатия – 17 : 1            Частота вращения – 1500 об/мин            Расход топлива – не более 218 г/кВт в час            Расход масла – не более 1,63 г/кВт в час</p>	<p><b>Модель – TSS-SA-120</b>            Тип – 3-фазный, бесщеточный, 4-полюсный, одноопорный, с самовозбуждением, с автоматическим регулятором напряжения, с соединением по типу «звезда».</p> <p>Напряжение – 220/380 В            Автоматический регулятор напряжения (AVR) SX460            Точность регулировки напряжения <math>\pm 1\%</math>            Класс изоляции – Н            Степень защиты – IP23</p> <p>Параметры генератора обеспечиваются до окружающей температуры +40°C и высоты на уровне моря 1000 м.            Шаг обмотки якоря – 2/3 , что обеспечивает минимальное отклонение от идеальной синусоиды напряжения</p>

**СИСТЕМА УПРАВЛЕНИЯ ЭЛЕКТРОСТАНЦИЕЙ**

ГК ТСС оснащает электростанции серии MitsuDiesel системой управления, которая реализована на базе современного цифрового контроллера SMARTGEN серии HBM6100.

Эта система управления реализует в себе интегрированные цифровые технологии отображения параметров сети и электростанции, которые дополняются технологиями ее сетевого применения



Основные функции системы управления :

- автоматический запуск / останов электростанции,
- измерение параметров сети и параметров работы электростанции,
- сигнализация об нежелательных условиях, которые не влияют на работу электростанции и служат для привлечения внимания оператора,
- отключение и останов электростанции при возникновении условий, критичных для работы электростанции.

Сетевое применение системы управления с помощью протокола RS485 позволяет устанавливать управление и мониторинг электростанции с удаленного компьютера. При этом используются каналы связи : кабельный, радиосвязь, с помощью мобильной связи (GSM-канал), с помощью Интернета (протокол TSP-IP).

## КОДОВОЕ ОБОЗНАЧЕНИЕ ЭЛЕКТРОСТАНЦИИ

АД-120С-Т400-1РМ11

А-стационарное исполнение (вариант : Э – передвижное исполнение)

Д- приводной двигатель – дизельный

120С – номинальная мощность 120 кВт

Т- трехфазная нагрузка (вариант : без буквы – однофазная нагрузка)

400 – напряжение сети

1 - Степень автоматизации (варианты: 2-степень автоматизации)

Р- жидкостное охлаждение (вариант : без буквы – воздушное охлаждение)

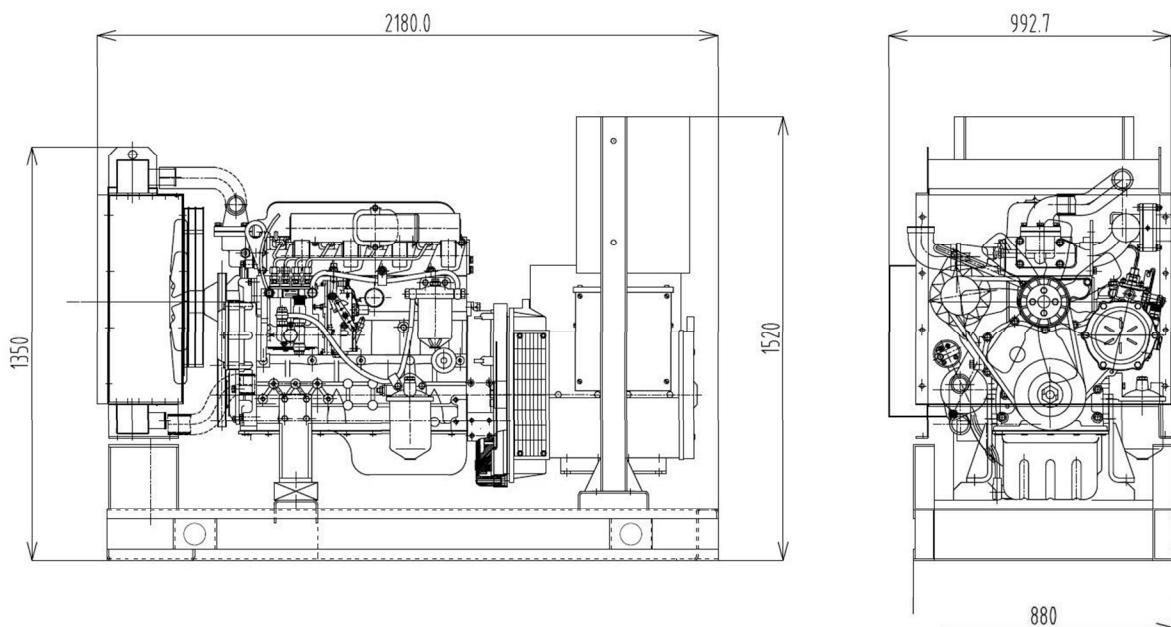
11 – марка двигателя (указана в описании)

## ГАБАРИТНЫЕ РАЗМЕРЫ И ВЕС ЭЛЕКТРОСТАНЦИИ

В стандартном исполнении (открытого типа) :

Габаритные размеры (ДхШхВ) 2180х880х1520 мм

Вес заправленной электростанции 1650 кг



В шумозащитном кожухе :

Габаритные размеры (ДхШхВ) 3230х1140х1750 мм

Вес заправленной электростанции 3200 кг

