

**ИНСТРУКЦИЯ ПО ЭКСПЛУАТАЦИИ
И МОНТАЖУ
ТУАЛЕТНОГО НАСОСА-ИЗМЕЛЬЧИТЕЛЯ
МОДЕЛЬ JEMIX STR-200
(для подвесных туалетов)**



**Возможно одновременное подключение
душа, раковины, туалета.**

Категорически запрещается:

- Перекачивать пластиковые изделия, гигиенические женские прокладки, бумажные полотенца, волосы (установите специальный фильтр в душе), тампоны, металлические изделия, камни, строительный мусор, тряпки, презервативы
- отрезать штепсельную вилку и удлинять шнур питания наращиванием;
- ремонтировать и обслуживать насос включенный в сеть.
- эксплуатировать насос при повышенном напряжении.
- включать в сеть при неисправном электродвигателе.

Правила пожарной безопасности.

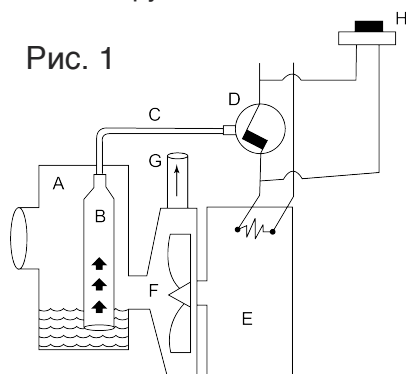
Внимание! В случае возгорания шнура питания необходимо:

- отключить насос от электросети;
- залить очаг пожара водой или засыпать его песком (землей).

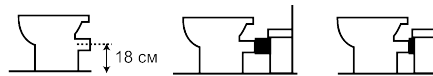
ПРИНЦИП РАБОТЫ (Рис. 1)

- Продукт, подлежащий сбросу, собирается в резервуаре А.
- Воздушная камера В регистрирует давление воздуха, протекающего через трубу С на датчик давления D.
- Датчик давления переключает двигатель E, который приводит в действие турбину F
- Отходы сбрасываются через выпуск G.

Механизм прост и изготовлен из высококачественных компонентов. Принцип работы основан на хорошо зарекомендовавшей себя конструкции.



Туалетный насос может использоваться только с туалетами с горизонтальным выпуском и оснащенными резервуаром или сливной пробкой.



Центр горизонтального выпуска должен быть на 18 см. выше уровня пола в соответствии с европейскими стандартами.

Внимание! при подключении электричества обязательно использование автомата защиты от утечки на землю. Это обеспечит защиту при использовании вилок имеющих заземление

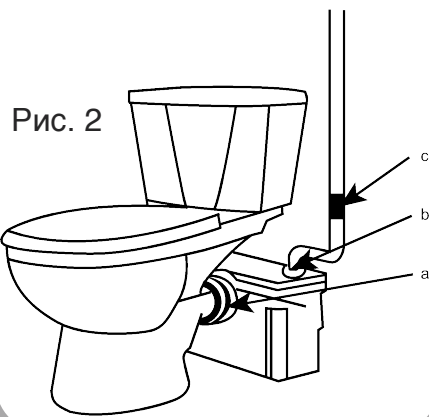
ИНСТРУКЦИЯ ПО УСТАНОВКЕ

1. ТОЛЬКО ДЛЯ СБРОСА ИЗ ТУАЛЕТА

- Вставьте горизонтальный выпуск унитаза в резиновую муфту туалетного насоса и закрепите поставляемым хомутом для труб (Рис. 2)
- Вставьте сливную трубу сброса в резиновый выход. Она должно быть диаметром 40 или 32 мм. Закрепите хомутом.

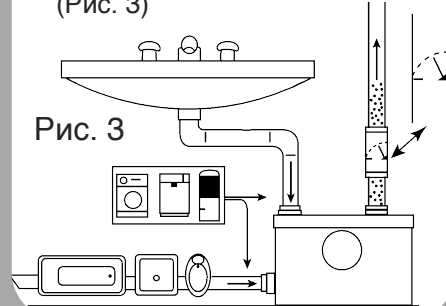
ЗАПОРНЫЙ КЛАПАН

- Если отходы должны удаляться вверх, установите клапан вертикально, как можно ближе к туалетному насосу



2. СБРОС ОТХОДОВ ИЗ ТУАЛЕТА И ДРУГИХ УСТРОЙСТВ

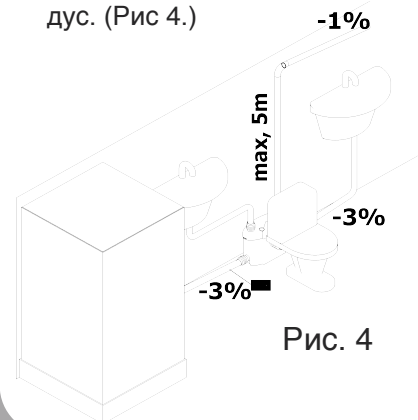
- Подсоедините трубу сброса от прочих устройств к поставляемому резиновым соединительным устройствам и закрепите с помощью хомутов (Рис. 3)



- Для сточной воды, сбрасываемой с ванны или душевой кабины, проверьте, чтобы уклон от сифона имел градиент как минимум 1 см на метр, чтобы, таким образом, сточные воды под действием гравитации текли в туалетный насос.

- Если другие устройства подключены по линии сброса к туалетному насосу, установите запорные клапаны на их сливах для того, чтобы предотвратить возврат сточных вод.

- Уклон горизонтальных частей линии слива должен иметь наклон 1 см на метр или 1 градус. (Рис 4.)



- Рекомендуется раз в сезон промывать следующим образом:**
1. Отключить электропитание
 2. Налить моющий раствор в унитаз и слить бак.
 3. Подождать 5 минут.
 4. Включить электропитание и дважды с перерывом слить бак.