



**Robert Bosch GmbH**  
Power Tools Division  
70745 Leinfelden-Echterdingen  
Germany

[www.bosch-pt.com](http://www.bosch-pt.com)

1 609 929 U17 (2010.04) PS / 172 UNI



1 609 929 U17

## GTA 3800 Professional

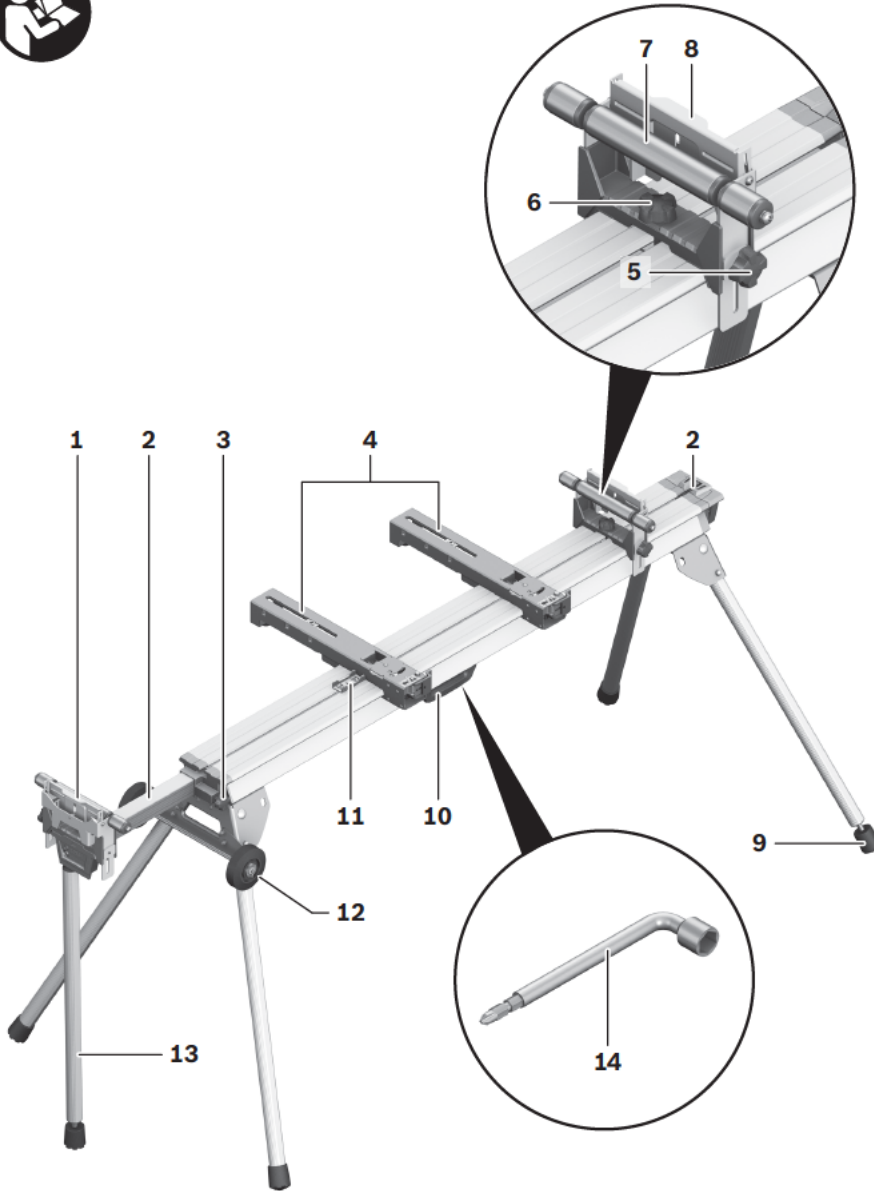
 **BOSCH**

- |  |  |                                       |
|--|--|---------------------------------------|
| <b>de</b> Originalbetriebsanleitung          | <b>el</b> Πρωτότυπο οδηγιών χρήσης                 | <b>sr</b> Originalno uputstvo za rad  |
| <b>en</b> Original instructions              | <b>tr</b> Orijinal işletme talimatı                | <b>sl</b> Izvirna navodila            |
| <b>fr</b> Notice originale                   | <b>pl</b> Instrukcja oryginalna                    | <b>hr</b> Originalne upute za rad     |
| <b>es</b> Manual original                    | <b>cs</b> Původní návod k používání                | <b>et</b> Algupärane kasutusjuhend    |
| <b>pt</b> Manual original                    | <b>sk</b> Pôvodný návod na použitie                | <b>lv</b> Instrukcijas oriģinālvalodā |
| <b>it</b> Istruzioni originali               | <b>hu</b> Eredeti használati utasítás              | <b>lt</b> Originali instrukcija       |
| <b>nl</b> Oorspronkelijke gebruiksaanwijzing | <b>ru</b> Оригинальное руководство по эксплуатации | <b>ar</b> تعليمات التشغيل الأصلية     |
| <b>da</b> Original brugsanvisning            | <b>uk</b> Оригінальна інструкція з експлуатації    | <b>fa</b> راهنمای طرز کار اصلی        |
| <b>sv</b> Bruksanvisning i original          | <b>ro</b> Instrucțiuni originale                   |                                       |
| <b>no</b> Original driftsinstruks            | <b>bg</b> Оригинална инструкция                    |                                       |
| <b>fi</b> Alkuperäiset ohjeet                |  |                                       |

[www.bosch-tech.com.ua](http://www.bosch-tech.com.ua)



Deutsch . . . . .	Seite	11
English . . . . .	Page	17
Français . . . . .	Page	23
Español . . . . .	Página	29
Português . . . . .	Página	35
Italiano . . . . .	Página	41
Nederlands . . . . .	Página	47
Dansk . . . . .	Side	53
Svenska . . . . .	Sida	58
Norsk . . . . .	Side	63
Suomi . . . . .	Sivu	68
Ελληνικό . . . . .	Σελίδα	73
Türkçe . . . . .	Sayfa	79
Polski . . . . .	Strona	84
Česky . . . . .	Strana	90
Slovensky . . . . .	Strana	95
Magyar . . . . .	Oldal	101
Русский . . . . .	Страница	107
Українська . . . . .	Сторінка	113
Română . . . . .	Pagina	119
Български . . . . .	Страница	125
Srpski . . . . .	Strana	131
Slovensko . . . . .	Stran	136
Hrvatski . . . . .	Stranica	141
Eesti . . . . .	Lehekülg	146
Latviešu . . . . .	Lappuse	151
Lietuviškai . . . . .	Puslapis	157
عربي . . . . .	صفحة	166
فارسی . . . . .	صفحه	171

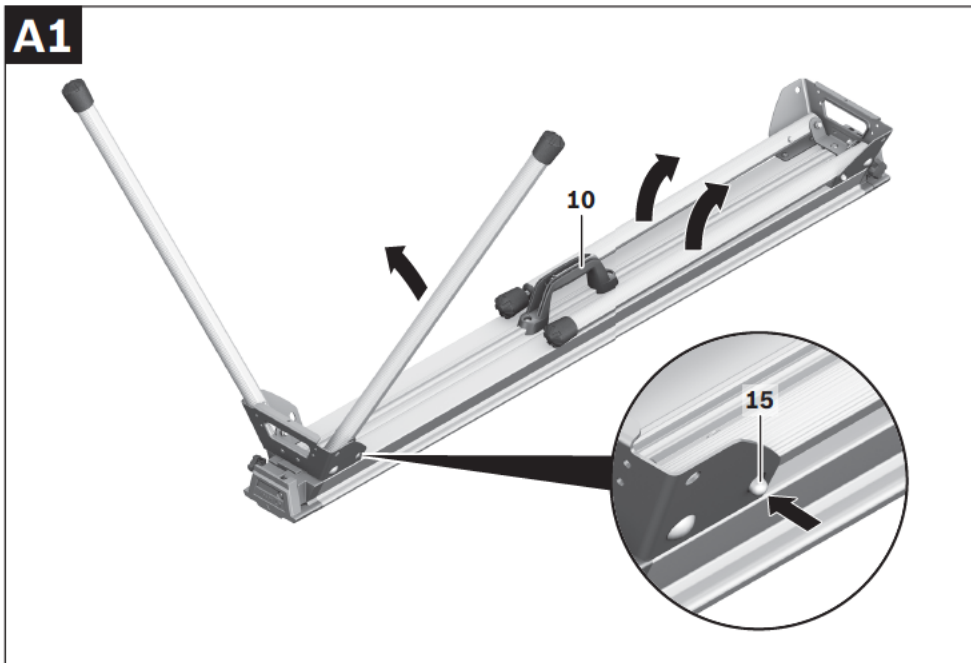


**GTA 3800 Professional**

4 |



**A1**

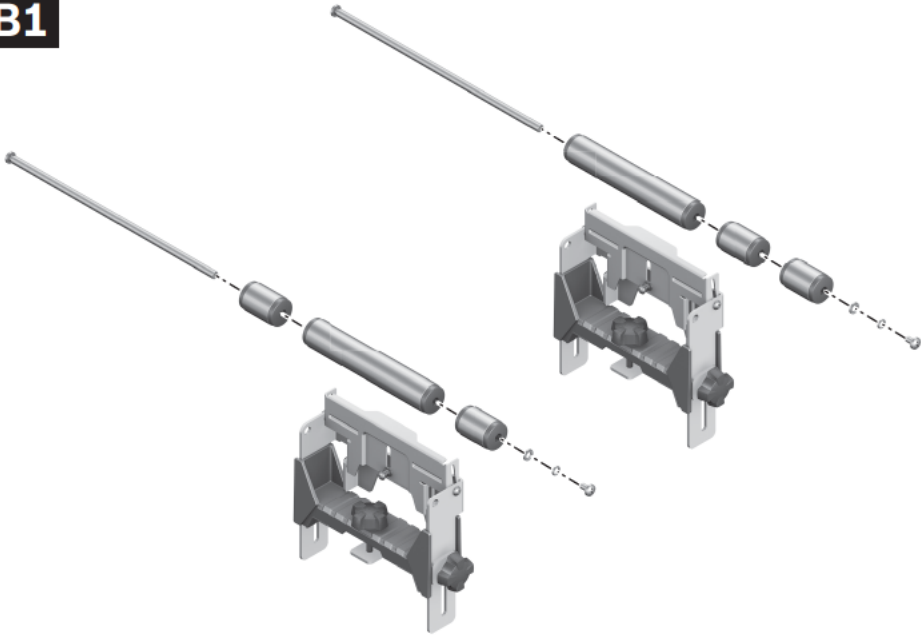


**A2**

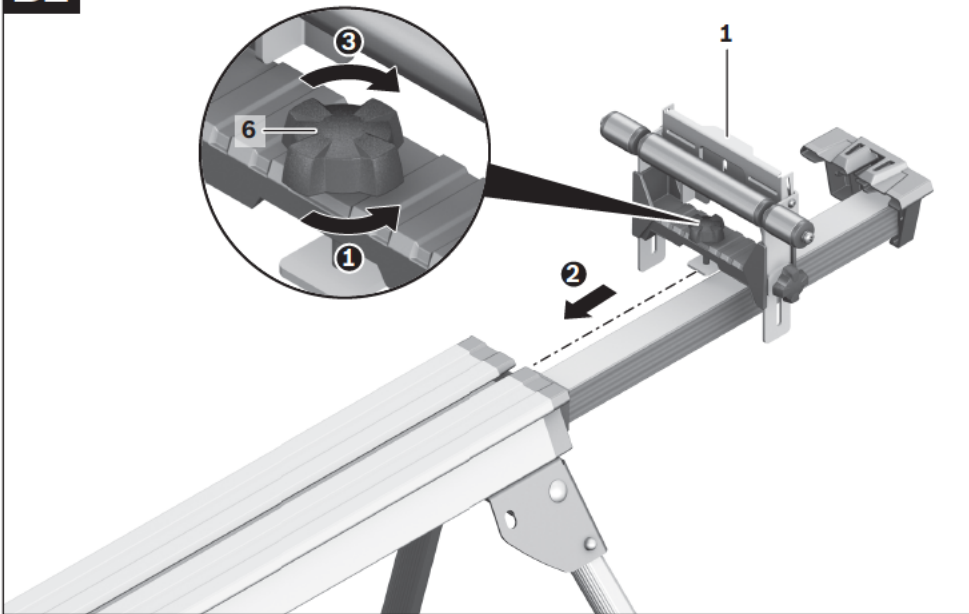


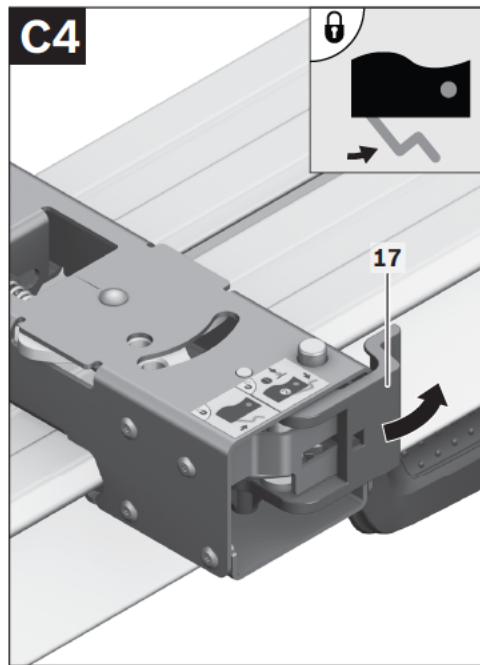
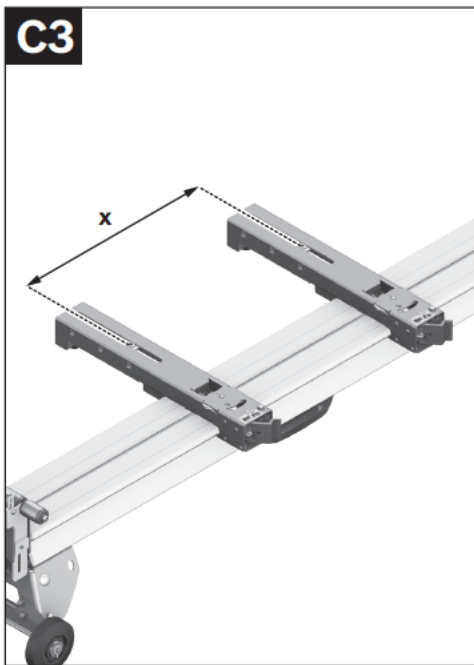
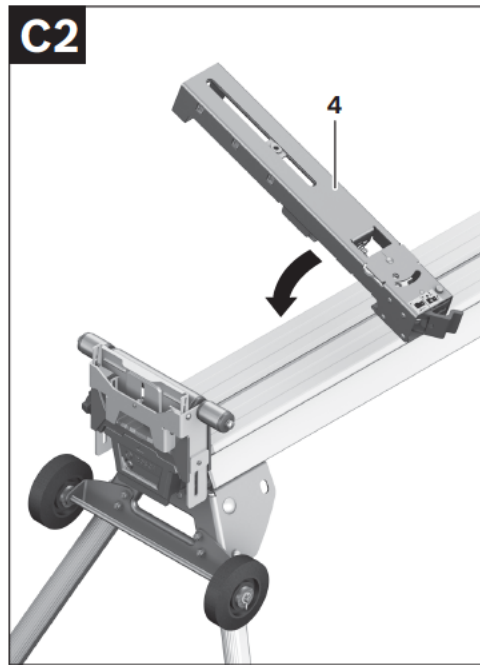
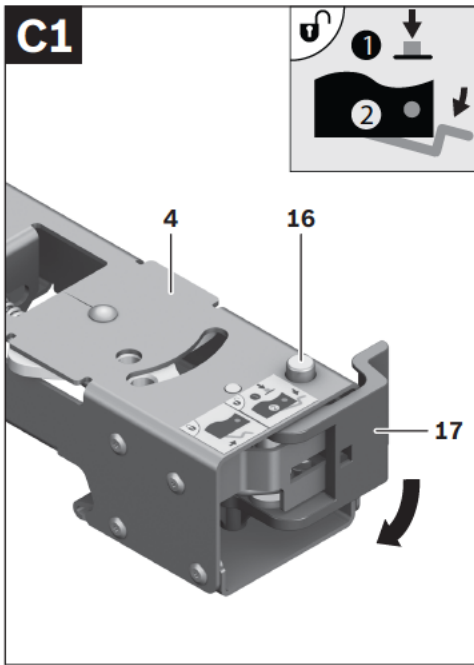
6 |

**B1**

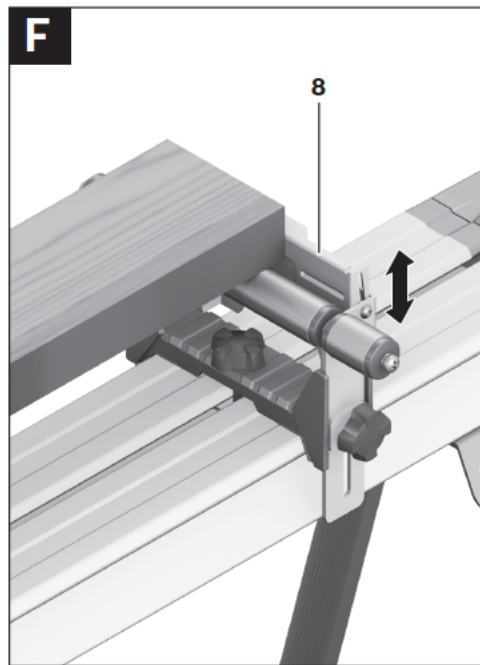
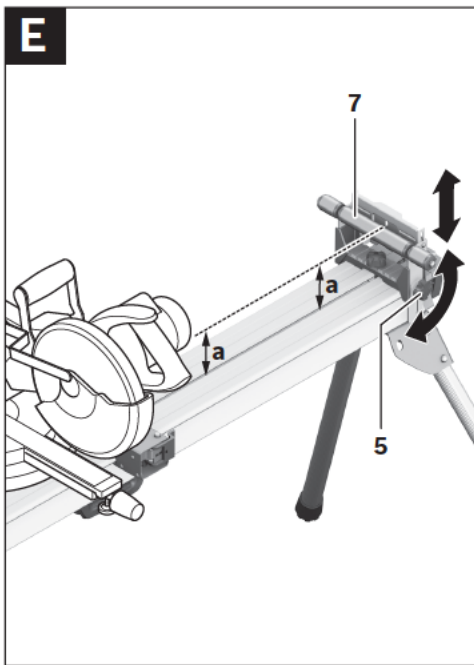
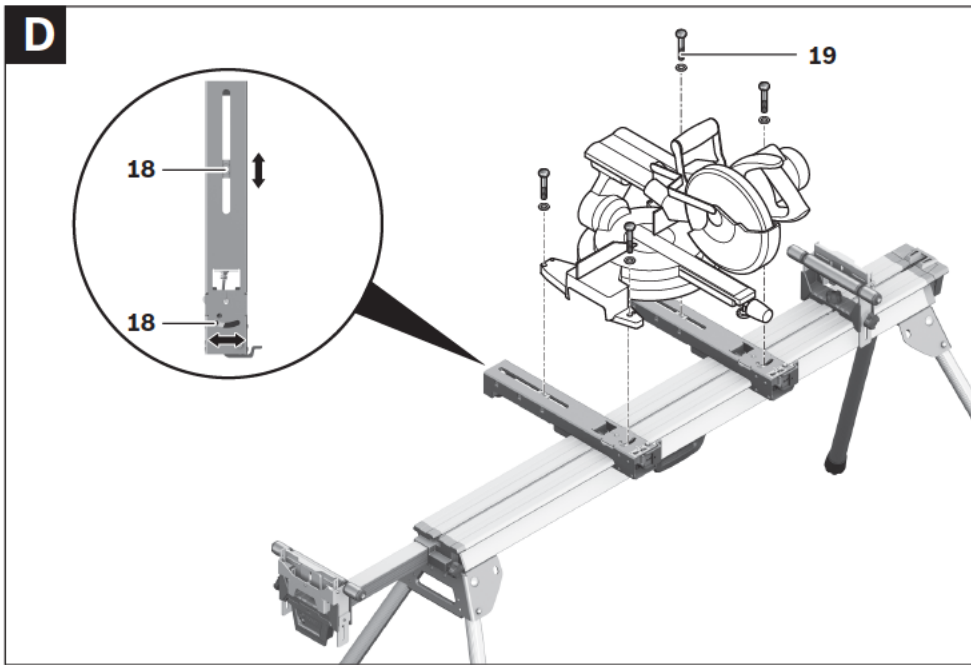


**B2**

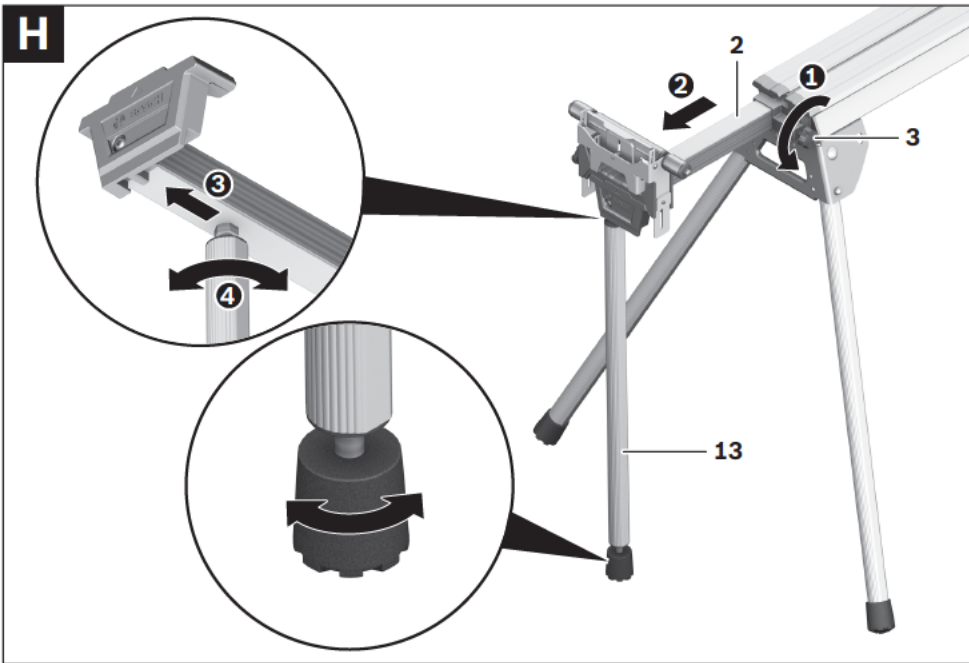
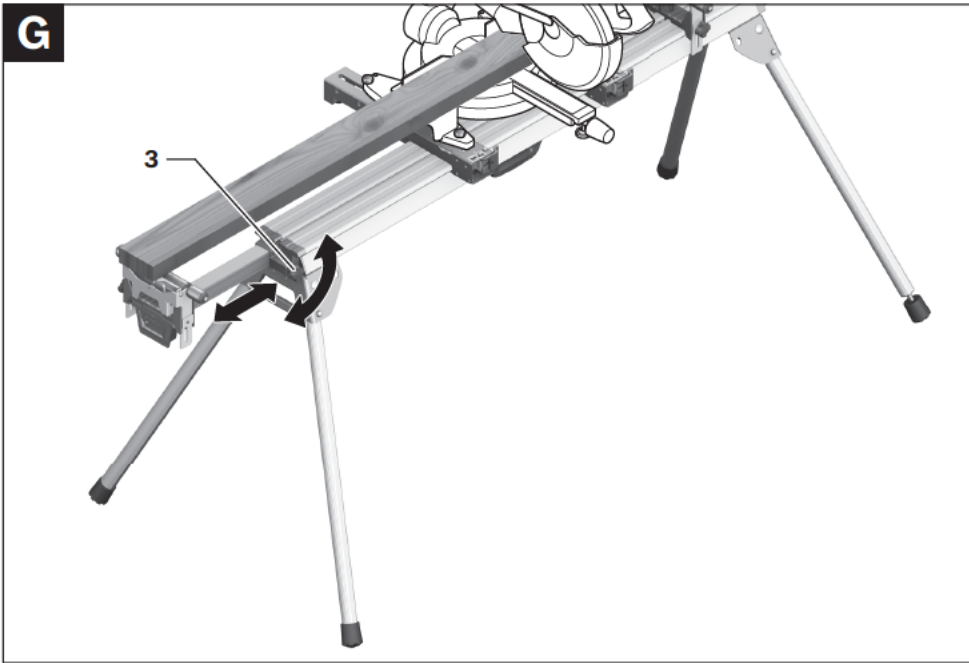




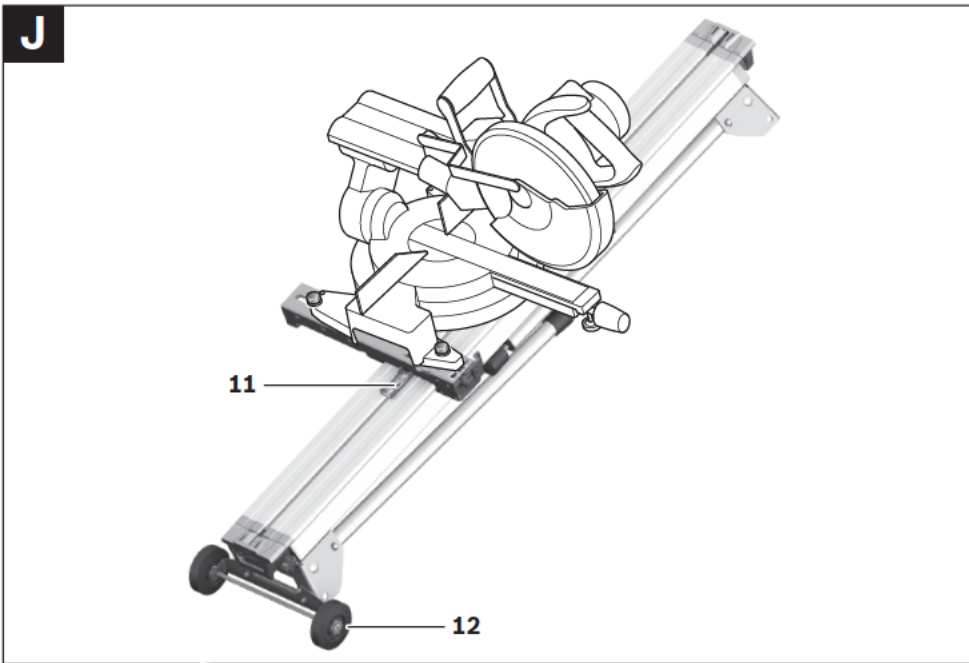
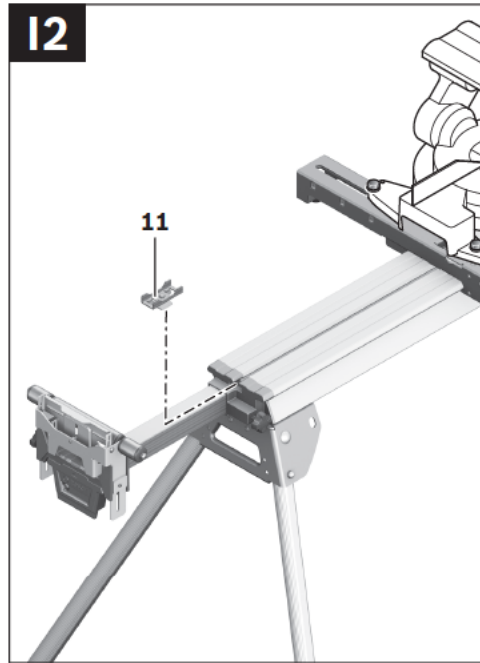
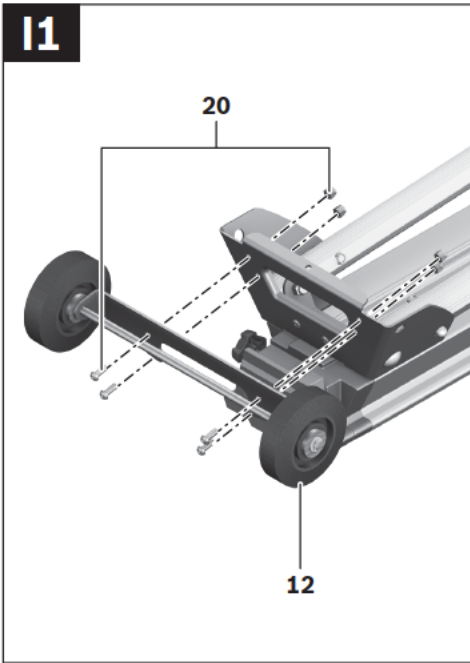
8 |







10 |



## Указания по безопасности

### Общие указания по безопасности



Прочитайте в документации, приложенной к верстаку и монтируемому на него электроинструменту, все инструкции и предупредительные указания. Игнорирование указаний по технике безопасности и инструкций может привести к электрическому удару, пожару и/или тяжелым травмам.


### Указания по технике безопасности для верстаков

- ▶ **Перед настройкой инструмента или замены его комплектующих деталей обязательно следует выдернуть вилку питающего кабеля из сетевой розетки и/или вынуть аккумулятор из электроинструмента.** Случайный запуск электроинструмента является причиной многих несчастных случаев.
- ▶ **Правильно установите верстак, прежде чем монтировать электроинструмент на нем.** Безупречная установка очень важна для предотвращения опасности его падения.
- ▶ **Надежно закрепите электроинструмент на верстаке, прежде чем начинать работать с ним.** Скольжение электроинструмента на верстаке может привести к потере контроля над ним.
- ▶ **Устанавливайте верстак на прочной, ровной и горизонтальной поверхности.** Если верстак ездит или шатается, невозможно равномерно и безопасно вести электроинструмент или заготовку.
- ▶ **Не перегружайте верстак и не используйте его в качестве лестницы или подмостков.** Перегрузка или стояние на верстаке могут привести к тому, что его центр тяжести переместится вверх и верстак опрокинется.

- ▶ Следите за тем, чтобы при транспортировке все без исключения винты и соединительные элементы были крепко затянуты. Зажимной комплект электроинструмента всегда должен быть надежно зафиксирован. Ослабленные соединения могут привести к неустойчивости и неточному распилу.
- ▶ **Монтируйте и демонтируйте электроинструмент, только когда он находится в транспортировочном положении (указания по транспортировочному положению см. также в инструкции по эксплуатации к соответствующему электроинструменту).** В противном случае электроинструмент может иметь настолько неблагоприятный центр тяжести, что Вы будете не в состоянии надежно держать его.
- ▶ **Пользуйтесь электроинструментом, закрепленным в зажимном комплекте, исключительно только на верстаке.** Без верстака зажимной комплект с электроинструментом стоит не устойчиво и может перевернуться.
- ▶ **Убедитесь в том, что длинные и тяжелые заготовки не приведут к нарушению равновесия верстака.** Под свободные концы длинных и тяжелых заготовок следует что-нибудь подкладывать или их надо подпирать.
- ▶ **При складывании и раскладывании верстака берегите пальцы от контакта с шарнирами.** Пальцы могут оказаться зажаты.

## Символы

Следующие символы могут быть важны при эксплуатации Вашего верстака. Пожалуйста, запомните символы и их значение. Правильная интерпретация символов поможет вам лучше и надежней использовать верстак.

Символ	Значение
	Максимальная нагрузочная способность верстака (электроинструмент + заготовка) составляет 250 кг.

## Описание функции

### Применение по назначению

Верстак предназначен для закрепления на нем следующих стационарных пил Bosch (по состоянию на 2010.03):

– GCM 8 S	3 601 L16 0..
– GCM 800 S	3 601 L16 1..
– GCM 10	601 B20 0..
– GCM 10 J	3 601 M20 2..
GCM 10 M	
– GCM 10 S	601 B20 5..
– GCM 10 SD	601 B22 5..
– GCM 12	601 B21 0..
– GCM 12 SD	601 B23 5..
– GTM 12	3 601 M15 0..

Допускается закрепление избранных торцовочно-усорезных пил также и других производителей.

Вместе с электроинструментом верстак предназначен для обрезки досок и профилей.

## Изображенные составные части

Нумерация изображенных деталей выполнена по рисункам на страницах с изображением верстака.

- 1 Опора для заготовки
- 2 Удлинитель стола
- 3 Ручка фиксации удлинителя стола 2
- 4 Зажимной комплект
- 5 Ручка фиксации для настройки высоты роликовой опоры 7
- 6 Ручка фиксации опоры для заготовки 1
- 7 Роликовая опора
- 8 Продольный упор
- 9 Регулируемая по высоте ножка
- 10 Ручка для переноса
- 11 Транспортировочный упор\*
- 12 Транспортные колесики\*
- 13 Регулируемая по высоте опорная нога для удлинителя стола 2\*
- 14 Торцевой гаечный ключ (13 мм)/ключ-шестигранник (4 мм)/крестообразная отвертка
- 15 Стопорный штифт
- 16 Кнопка деблокировки рычага 17
- 17 Рычаг фиксации зажимного набора
- 18 Сдвигаемая гайка
- 19 Набор для крепления электроинструмента
- 20 Набор для крепления транспортных колесиков\*

\* Изображенные или описанные принадлежности не входят в стандартный объем поставки. Полный ассортимент принадлежностей Вы найдете в нашей программе принадлежностей.

**Технические данные**

Верстак		GTA 3800 Professional
Товарный №		3 601 M24 000
Длина верстака без удлинителя стола	мм	1578
Длина верстака с удлинителем стола	мм	3877
Высота верстака	мм	824
Макс. нагрузочная способность (электроинструмент + заготовка) без удлинителя стола – зажимные комплекты	кг	250
Макс. нагрузочная способность (электроинструмент + заготовка) с удлинителем стола – зажимные комплекты	кг	150
– каждый удлинитель стола	кг	50
Вес, ок.	кг	22

**Сборка****Комплект поставки**

См. информацию о комплекте поставки в начале настоящего руководства по эксплуатации.

Перед монтажом верстака проверьте, все ли детали, приведенные в списке, имеются в наличии:

№	Наименование	К-во
	Верстак GTA 3800	1
4	Зажимной комплект	2
1	Опора для заготовки	2
7	Роликовая опора	2
14	Торцовый гаечный ключ/ключ-шестигранник/крестообразная отвертка	1
19	Набор для крепления электроинструмента в составе:	
	– Винт с шестигранной головкой (M8 x 45)	4
	– Подкладная шайба	4

**Инструменты, необходимые дополнительно к комплекту поставки:**

- Гаечный ключ (10 мм)

**Сборка верстака**

- Осторожно распакуйте все поставленные части.
- Удалите весь упаковочный материал.

**Установка верстака (см. рис. A1 – A2)**

- Положите верстак опорными ногами вверх на пол.
- Вдавите вовнутрь стопорный штифт **15** и выворачивайте опорную ногу вверх, пока стопорный штифт не войдет отчетливо в зацепление.
- Повторите эту операцию с остальными тремя ногами.
- Переверните верстак в рабочее положение.
- Убедитесь, что верстак устойчив и все стопорные штифты защелкнуты.

С помощью регулируемых по высоте ножек **9** можно выровнять верстак.

- Закручивайте либо выкручивайте ножку до тех пор, пока верстак не будет выровнен и все опорные ноги не будут стоять на полу.

**110 | Русский****Монтаж роликовой опоры (см. рис. B1)**

- С помощью прилагающейся крестообразной отвертки **14** открутите роликовую опору **7**.  
При необходимости удерживайте контргайку с противоположной стороны роликовой опоры с помощью гаечного ключа (10 мм).
- Снимите роликовую опору **7**.

Ролики можно располагать с помощью резьбового стержня на опоре для заготовки в различной последовательности (см. рисунок).

- Расположите отдельные компоненты в нужной последовательности и проденьте резьбовой стержень в ролики и в опору для заготовки **1**.
- Опять свинтите все детали между собой.

**Монтаж опоры для заготовки (см. рис. B2)**

- Отпустите ручки фиксации **3** и вытащите удлинители стола **2** с обеих сторон верстака слегка наружу.
- Вставьте опоры для заготовки **1** с левой и с правой стороны в верхний паз стола или удлинителя стола.  
Продольные упоры **8** должны при этом смотреть наружу.
- Для фиксации затяните ручку фиксации опоры для заготовки **6**.

**Подготовка верстака****Подготовка зажимных комплектов (см. рис. C1–C4)**

- Для деблокировки зажимного набора **4** нажмите кнопки **16** и откройте рычаги **17**.
- Измерьте расстояние  $x$  между монтажными отверстиями на Вашем электроинструменте.
- Расположите зажимные комплекты **4** посередине стола на подходящем расстоянии  $x$  друг от друга.
- Снова закройте рычаги **17**. Зажимные наборы зафиксированы на верстаке.

**Закрепление электроинструмента в зажимном комплекте (см. рис. D)**

- Приведите электроинструмент в транспортное положение.  
Указания относительно транспортного положения Вы найдете в инструкции по эксплуатации к соответствующему электроинструменту.
- Расположите смещаемые гайки **18** в зажимных наборах в соответствии с монтажными отверстиями электроинструмента.
- С помощью прилагающегося торцевого гаечного ключа **14** прикрутите зажимной комплект и электроинструмент винтами с шестигранной головкой с подкладными шайбами из набора для крепления **19**.

**Работа с инструментом****Указания по применению**

Не перегружайте верстак. Всегда помните о максимальной несущей способности верстака и обоих удлинителей стола.

Всегда хорошо закрепляйте заготовку, особенно более тяжелую длинную ее часть. После отрезания заготовки центр тяжести может сместиться настолько неудачно, что верстак может опрокинуться.

**Подготовка опоры для заготовки**

Свободный конец длинных заготовок должен лежать на опоре.

**Настройка высоты опоры для заготовки (см. рис. E)**

- Положите заготовку на пильный стол электроинструмента.
- Ослабьте ручку фиксации **5** и отрегулируйте высоту роликовой опоры **7** таким образом, чтобы заготовка располагалась ровно.
- Снова крепко затяните ручку фиксации.



### Обрез заготовок одинаковой длины (см. рис. F)

Для простого отрезания заготовок с одинаковой длиной Вы можете использовать продольный упор **8**.

- Потяните продольный упор **8** вверх, чтобы он вошел в зацепление.
- Расположите опору для заготовки **1** на нужном расстоянии от пильного диска электроинструмента.
- Чтобы опять опустить продольный упор **8**, наклоните его в направлении к центру верстака и до упора прижмите его.

### Удлинение верстака (см. рис. G)

Верстак можно удлинить в обе стороны.

В целях стабилизации верстака при обработке длинных и тяжелых заготовок удлинитель стола **2** можно подпереть опорной ногой **13**.

(см. «Опорная нога для подпирания удлинителя стола», стр. 111)

- Установите длинную заготовку на столе электроинструмента.
- Ослабьте при необходимости соответствующую ручку фиксации **3** и вытяните удлинитель стола **2** на нужную длину.
- Снова крепко затяните ручку фиксации.

### Монтаж принадлежностей

#### Опорная нога для подпирания удлинителя стола (см. рис. H)

В целях стабилизации верстака при обработке длинных и тяжелых заготовок удлинитель стола **2** можно подпереть опорной ногой **13**.

Опорную ногу **13** можно закрепить с левой или с правой стороны верстака.

- Ослабьте ручку фиксации **3** и вытяните удлинитель стола **2**, который Вы хотите подпереть, немного наружу.
- Вставьте резьбовую головку опорной ноги **13** в нижний паз удлинителя стола **2**.
- Туго закрутите опорную ногу **13**.
- Закручивайте или выкручивайте наконечник для регулирования высоты опорной ноги **13** до тех пор, пока верстак не будет стоять ровно.

### Транспортные колесики и транспортировочный упор для быстрой перестановки (см. рис. I1–I2)

Транспортные колесики **12** позволяют переставлять верстак на новое место, не снимая монтированную на нем стационарную пилу.

Транспортные колесики **12** можно закрепить с левой или с правой стороны верстака.

Используйте для монтажа набор для крепления **20**.

- Положите верстак сложенными опорными ногами вверх на пол.
- Прикрутите транспортные колесики четырьмя винтами и гайками в нужном месте на верстаке. Пользуйтесь для этого прилагающимся ключом-шестигранником **14**.
- Переверните верстак в рабочее положение.
- С той стороны верстака, где закреплены транспортные колесики, отпустите ручку фиксации **3** и слегка вытяните удлинитель стола **2**.
- Вставьте транспортировочный упор **11** в верхний паз стола и передвиньте транспортировочный упор до зажимного комплекта **4**.
- С помощью прилагающегося торцевого гайкового ключа **14** туго затяните находящийся в упоре винт с шестигранной головкой. Теперь зажимной комплект с монтированным электроинструментом уже не может больше сместиться при транспортировке.

### Транспортировка (см. рис. J)

Перед транспортировкой Вам нужно сложить верстак.

- Если Вы монтировали опорную ногу **13**, уберите ее.
- Сдвиньте удлинители стола **2** до упора в направлении центра стола.

**112 | Русский**

- Сложите все ноги вовнутрь (вдавите стопорный штифт **15**; поверните ногу вовнутрь, чтобы стопорный штифт отчетливо вошел в зацепление).
- Возьмитесь за углубление и поднимите верстак.

**Техобслуживание и сервис****Техобслуживание и очистка**

Если несмотря на тщательную процедуру изготовления и испытания верстак все-таки выйдет из строя, то ремонт должна производить авторизованная сервисная мастерская для электроинструментов Bosch.

При всех дополнительных вопросах и заказе запчастей, пожалуйста, обязательно указывайте 10-значный товарный номер, указанный на заводской табличке верстака.

**Принадлежности**

Зажимной комплект . . . . .	2 610 948 662
Опора для заготовки. . . . .	1 609 B01 851
Регулируемая по высоте опорная нога. . . . .	1 609 B01 855
Транспортные колесики в комплекте (колесики, упор, набор для крепления). . . . .	1 609 B01 854

**Сервисное обслуживание и консультация покупателей**

Сервисный отдел ответит на все Ваши вопросы по ремонту и обслуживанию Вашего продукта и также по запчастям. Монтажные чертежи и информацию по запчастям Вы найдете также по адресу:

**[www.bosch-pt.com](http://www.bosch-pt.com)**

Коллектив консультантов Bosch охотно поможет Вам в вопросах покупки, применения и настройки продуктов и принадлежностей.

**Россия**

ООО «Роберт Бош»  
Сервисный центр по обслуживанию электроинструмента  
ул. Академика Королева 13, строение 5  
129515, Москва  
Тел.: +7 (495) 9 35 88 06  
Факс: +7 (495) 9 35 88 07  
E-Mail: [rbtu\\_pt\\_asa\\_mk@ru.bosch.com](mailto:rbtu_pt_asa_mk@ru.bosch.com)

ООО «Роберт Бош»  
Сервисный центр по обслуживанию электроинструмента  
ул. Швецова, 41  
198095, Санкт-Петербург  
Тел.: +7 (812) 4 49 97 11  
Факс: +7 (812) 4 49 97 11  
E-Mail: [rbtu\\_pt\\_asa\\_spb@ru.bosch.com](mailto:rbtu_pt_asa_spb@ru.bosch.com)

ООО «Роберт Бош»  
Сервисный центр по обслуживанию электроинструмента  
Горский микрорайон, 53  
630032, Новосибирск  
Тел.: +7 (383) 3 59 94 40  
Факс: +7 (383) 3 59 94 65  
E-Mail: [rbtu\\_pt\\_asa\\_nob@ru.bosch.com](mailto:rbtu_pt_asa_nob@ru.bosch.com)

ООО «Роберт Бош»  
Сервисный центр по обслуживанию электроинструмента  
Ул. Фронтовых бригад, 14  
620017, Екатеринбург  
Тел.: +7 (343) 3 65 86 74  
Тел.: +7 (343) 3 78 77 56  
Факс: +7 (343) 3 78 79 28

**Беларусь**

ИП «Роберт Бош» ООО  
220035, г.Минск  
ул. Тимирязева, 65А-020  
Тел.: +375 (17) 2 54 78 71  
Тел.: +375 (17) 2 54 79 15  
Тел.: +375 (17) 2 54 79 16  
Факс: +375 (17) 2 54 78 75  
E-Mail: [bsc@by.bosch.com](mailto:bsc@by.bosch.com)

**Утилизация**

Верстак, принадлежности и упаковку нужно сдавать на экологически чистую утилизацию.

**Возможны изменения.**



## Вказівки з техніки безпеки

### Загальні вказівки з техніки безпеки



Прочитайте всі попередження і вказівки, що додаються до верстака і до електроприладу, що буде монтуватися на ньому. Невиконання правил з техніки безпеки та вказівок може призводити до ураження електричним струмом, пожежі та/або важких серйозних травм.


### Вказівки з техніки безпеки для верстаків

- ▶ Перш, ніж настроювати прилад або міняти приладдя, витягуйте штепсель з розетки та/або виймайте акумуляторну батарею. Ненавмисне вмикання електроприладів часто призводить до нещасних випадків.
- ▶ Перш, ніж монтувати електроприлад, правильно зберіть верстак. Бездоганий монтаж важливий, щоб запобігти ризику обвалення верстака.
- ▶ Перш ніж працювати з електроприладом, надійно закріпіть його на верстаку. Зсунення електроприладу на верстаку може призвести до втрати контролю над приладом.
- ▶ Встановіть верстак на тверду, рівну горизонтальну поверхню. Якщо верстак совається або хитається, неможливо рівномірно та впевнено вести електроприлад або заготовку.
- ▶ Не перевантажуйте верстак і не використовуйте його в якості драбини або рихтовання. Якщо верстак буде перевантажений або Ви вилізете на нього, це може призвести до зміщення його центру ваги угору і перевертання.
- ▶ Слідкуйте за тим, щоб усі гвинти і сполучні елементи були під час транспортування міцно затягнуті. Затискні комплекти для електроприладу повинні бути завжди міцно закріплені. Слабке з'єднання може призводити до нестабільності і неточного розпилювання.

- ▶ Монтуйте і демонтуйте електроприлад, лише коли він знаходиться в положенні для транспортування (вказівки щодо положення для транспортування див. також в інструкції з експлуатації до відповідного електроприладу). В протилежному випадку електроприлад може мати настільки несприятливий центр ваги, що Ви будете не в стані надійно тримати його.
- ▶ Користуйтеся електроприладом, що закріплений в затискному комплекті, виключно на верстаку. Без верстака затискний комплект з електроприладом стоїть не стійко і може перевернутися.
- ▶ Слідкуйте за тим, щоб довгі і важкі заготовки не призводили до дисбалансу верстака. При обробці довгих і важких деталей під їх вільний кінець треба щонайменше підкласти або підперти його.
- ▶ При складанні або розкладанні верстака оберігайте пальці від контакту з шарнірами. Пальці можуть затиснутись в шарнірах.

## СИМВОЛИ

Нижчеподані символи можуть знадобитись Вам при користуванні Вашим верстаком. Будь ласка, запам'ятайте ці символи та їх значення. Правильне розуміння символів допоможе Вам правильно та небезпечно користуватися верстаком.

Символ	Значення
	Максимальна несуча здатність (електроприлад + заготовка) верстака становить 250 кг.

## Описання принципу роботи

### Призначення

Верстак призначений для монтажу на ньому таких стаціонарних пилок виробництва Bosch (станом на 2010.03):

- GCM 8 S 3 601 L16 0..
- GCM 800 S 3 601 L16 1..
- GCM 10 601 B20 0..
- GCM 10 J 3 601 M20 2..
- GCM 10 M 601 B20 5..
- GCM 10 SD 601 B22 5..
- GCM 12 601 B21 0..
- GCM 12 SD 601 B23 5..
- GTM 12 3 601 M15 0..

Допускається закріплення вибраних торцювально-вусорізних пилок також і інших виробників.

В комплекті з електроприладом верстак призначений для розкрою дощок і профілів.

### Зображені компоненти

Нумерація зображених компонентів посилається на зображення верстака на сторінках з малюнками.

- 1 Опора заготовки
- 2 Подовжувач стола
- 3 Ручка фіксації подовжувача стола 2
- 4 Затискний комплект
- 5 Ручка фіксації для настроювання висоти роликової опори 7
- 6 Ручка фіксації опори заготовки 1
- 7 Роликова опора
- 8 Поздовжній упор
- 9 Регульована по висоті ніжка
- 10 Переносна рукоятка
- 11 Транспортувальний упор\*
- 12 Транспортні коліщатка\*
- 13 Регульована по висоті опорна нога для подовжувача стола 2\*

- 14 Торцевий гайковий ключ (13 мм)/ключ-шестигранник (4 мм)/хрестоподібна викрутка
- 15 Стопорний штифт
- 16 Кнопка для розблокування важеля 17
- 17 Важіль фіксації затискного комплекту
- 18 Пересувна гайка
- 19 Монтажний комплект електроприладу
- 20 Монтажний комплект для транспортних коліщат\*

\* Зображене або описане приладдя не входить в стандартний обсяг поставки. Повний асортимент приладдя Ви знайдете в нашій програмі приладдя.

### Технічні дані

Верстак	GTA 3800 Professional	
Товарний номер	3 601 M24 000	
Довжина верстака без подовжувача стола	мм	1578
Довжина верстака з подовжувачем стола	мм	3877
Висота верстака	мм	824
Макс. несуча здатність (електроприлад + заготовка) без подовжувача стола – затискний комплект	кг	250
Макс. несуча здатність (електроприлад + заготовка) з подовжувачем стола – затискний комплект – кожний подовжувач стола	кг	150
	кг	50
Вага, прибр.	кг	22

## Монтаж

### Обсяг поставки



Див. обсяг поставки, що зазначений на початку інструкції з експлуатації.

Перед монтажем верстака перевірте наявність всіх нижчезазначених деталей:

№	Найменування	Кількість
	Верстак GTA 3800	1
4	Затискний комплект	2
1	Опора заготовки	2
7	Роликова опора	2
14	торцевий гайковий ключ/ключ-шестигранник/хрестоподібна викрутка	1
19	Монтажний комплект електроприладу у складі: – гвинт з шестигранною головкою (M8 x 45) – підкладна шайба	4 4

### Інструменти, потрібні додатково до обсягу поставки:

- Гайковий ключ (10 мм)

### Монтаж верстака

- Обережно вийміть всі деталі з упаковки.
- Зніміть всю упаковку.

### Встановлення верстака (див. мал. A1 – A2)

- Покладіть верстак догори ногами на підлогу.
- Притисніть стопорний штифт **15** всередину та вивертайте ногу угору, доки стопорний штифт знову не увійде відчутно у зачеплення.
- Повторіть цю робочу операцію з іншими трьома ногами.

- Переверніть верстак в робоче положення.
- Упевніться в тому, що верстак установлений стабільно та всі стопорні штифти увійшли в зачеплення.

Регульована по висоті ніжка **9** допоможе Вам вирівняти положення верстака.

- Відкручуйте або закручуйте ніжку доти, поки верстак не вирівняється і всі чотири ноги не будуть стояти на підлозі.

### Монтаж роликової опори (див. мал. B1)

- За допомогою доданої хрестоподібної викрутки **14** відкрутіть роликову опору **7**. За необхідністю притримуйте контргайку з протилежного боку роликової опори гайковим ключем (10 мм).
- Зніміть роликову опору **7**.

Ролики можна розташовувати за допомогою різьбового стрижня на опорі для заготовки в різній послідовності (див. малюнок).

- Розташуйте окремі компоненти в потрібній послідовності і просуньте різьбовий стрижень в ролики і в опору для заготовки **1**.
- Знову скрутіть всі деталі між собою.

### Монтаж опори для заготовки (див. мал. B2)

- Послабте ручки фіксації **3** і витягніть подовжувачі стола **2** з обох боків верстака трохи назовні.
- Встроміть опори для заготовки **1** з лівого і з правого боку у верхній паз стола або подовжувача стола. Поздовжні упори **8** повинні при цьому дивитися назовні.
- Для фіксації опори заготовки затягніть ручку фіксації **6**.

## Підготовка верстака

### Підготовка затискного комплекту (див. мал. C1–C4)

- Для розблокування затискного комплекту **4** натисніть на кнопки **16** та відкрийте важелі **17**.
- Виміряйте відстань **x** між монтажними отворами на Вашому електроінструменті.
- Розташуйте затискні комплекти **4** посередині стола на підходящій відстані **x** один від одного.
- Знову закрийте важелі **17**. Затискні комплекти тепер міцно закріплені на верстаку.

### Закріплення електроприладу на затискному комплекті (див. мал. D)

- Встановіть електроприлад в положення як для транспортування. Вказівки щодо положення для транспортування Ви знайдете в інструкції з експлуатації до відповідного електроприладу.
- Вставте пересувні гайки **18** в затискні комплекти відповідно до монтажних отворів електроінструменту.
- За допомогою доданого торцевого гайкового ключа **14** прикрутіть затискний комплект і електроінструмент гвинтами з шестигранною головкою з підкладними шайбами з монтажного комплекту **19**.

## Експлуатація

### Вказівки щодо роботи

Не перевантажуйте верстак. Завжди зважайте на максимальну несучу здатність верстака і обох подовжувачів стола.

Завжди міцно притримуйте заготовку, особливо її більш важкий довгий кінець. Після перепилювання заготовки центр ваги може зміститися настільки несприятливо, що верстак може перевернутися.

## Підготовка опори для заготовки

При обробці довгих деталей під їх вільний кінець треба що-небудь підкласти або підперти його.

### Регулювання висоти опори для заготовки (див. мал. E)

- Покладіть заготовку на стіл електроприладу.
- Відпустіть ручку фіксації **5** і відрегулюйте висоту роликів опори **7** так, щоб заготовка лежала прямо.
- Знову затягніть цю ручку фіксації.

### Розпилювання заготовок однакової довжини (див. мал. F)

Для простого розпилювання заготовок однакової довжини можна використовувати поздовжній упор **8**.

- Потягніть поздовжній упор **8** угору, щоб він увійшов у зачеплення.
- Розташуйте опору для заготовки **1** на потрібній відстані від пиляльного диска електроінструмента.
- Щоб знову опустити поздовжній упор **8**, нахиліть його в напрямку центра верстака і до упору притисніть донизу.

### Подовження верстака (див. мал. G)

Верстак можна подовжити з обох боків.

З метою стабілізації верстака при обробці довгих і важких заготовок подовжувач стола **2** можна підперти опорною ногою **13**. (див. «Опорна нога для підпирання подовжувача стола», стор. 117)

- Покладіть довгу заготовку на стіл електроприладу.
- Відпустіть за необхідністю відповідну ручку фіксації **3** та витягніть подовжувач стола **2** на необхідну відстань.
- Знову затягніть цю ручку фіксації.



## Монтаж приладдя

### Опорна нога для підпирання подовжувача стола (див. мал. Н)

З метою стабілізації верстака при обробці довгих і важких заготовок подовжувача стола **2** можна підперти опорною ногою **13**.

Опорну ногу **13** можна закріплювати з лівого або з правого боку верстака.

- Відпустіть ручку фіксації **3** та витягніть подовжувач стола **2**, який Вам треба підперти, трохи назовні.
- Встроміть різьбову головку опорної ноги **13** в нижній паз подовжувача стола **2**.
- Міцно закрутіть опорну ногу **13**.
- Закручіть або відкручіть наконечник для регулювання довжини опорної ноги **13** до тих пір, поки верстак не буде знову стояти рівно.

### Транспортні коліщата і транспортувальний пор для швидкої перестановки (див. мал. I1–I2)

Транспортні коліщата **12** дозволяють переставляти верстак на нове місце, не знімаючи монтовану на ньому стаціонарну пилку.

Транспортні коліщата **12** можна закріплювати з лівого або з правого боку верстака.

Використовуйте для монтажу монтажний комплект **20**.

- Покладіть верстак догори зложеними ногами на підлогу.
- Прикрутіть транспортні коліщата чотирма гвинтами і гайками в потрібному місці на верстаку.  
Користуйтеся для цього додатним ключом-шестигранником **14**.
- Переверніть верстак в робоче положення.
- З того боку верстака, де закріплені транспортні коліщата, послабте ручку фіксації **3** і злегка витягніть назовні подовжувач стола **2**.
- Встроміть транспортувальний упор **11** у верхній паз стола і пересуньте транспортувальний упор до затискного комплекта **4**.

- За допомогою доданого торцевого гайкового ключа **14** міцно затягніть гвинт з шестигранною головкою, що знаходиться в упорі.

Тепер затискний комплект вже не може більше пошунитися під час транспортування.

### Транспортування (див. мал. J)

Перед транспортуванням Вам треба скласти верстак.

- Якщо Ви монтували опорну ногу **13**, уберіть її.
- Посуньте подовжувачі стола **2** до упору в напрямку центра стола.
- Складіть всі ноги всередину (притисніть стопорний штифт **15**; поверніть ногу всередину, щоб стопорний штифт відчутно увійшов в зачеплення).
- Візьміться за поглиблення і підніміть верстак.

## Технічне обслуговування і сервіс

### Технічне обслуговування і очищення

Якщо незважаючи на ретельну процедуру виготовлення і випробування верстак все-таки вийде з ладу, ремонт має виконувати лише майстерня, авторизована для електроінструментів Bosch.

При всіх додаткових запитаннях та замовленні запчастин, будь ласка, зазначайте 10-значний номер для замовлення, що стоїть на заводській таблиці верстака.

### Приладдя

Затискний комплект . . . . .	2 610 948 662
Опора заготовки . . . . .	1 609 B01 851
Регульована по висоті опорна нога . . . . .	1 609 B01 855
Транспортні коліщата в комплекті (коліщата, упор, монтажний комплект) . . . . .	1 609 B01 854

## Сервісна майстерня і обслуговування клієнтів

В сервісній майстерні Ви отримаєте відповідь на Ваші запитання стосовно ремонту і технічного обслуговування Вашого продукту.

Малюнки в деталях і інформацію щодо запчастин можна знайти за адресою:

**[www.bosch-pt.com](http://www.bosch-pt.com)**

Консультанти Bosch з радістю допоможуть Вам при запитаннях стосовно купівлі, застосування і налагодження продуктів і приладдя до них.

### Україна

Бош Сервіс Центр Електроінструментів

вул. Крайня, 1, 02660, Київ-60

Тел.: +38 (044) 5 12 03 75

Тел.: +38 (044) 5 12 04 46

Тел.: +38 (044) 5 12 05 91

Факс: +38 (044) 5 12 04 46

E-Mail: [service@bosch.com.ua](mailto:service@bosch.com.ua)

Адреса Регіональних гарантійних сервісних майстерень зазначена в Національному гарантійному талоні.

### Утилізація

Верстак, приладдя і упаковку треба здавати на екологічно чисту повторну переробку.

**Можливі зміни.**