

Циркуляционные насосы

Циркуляционные насосы UPS и UPSD для циркуляции холодной и горячей воды:

в системах отопления,
в системах бытового горячего водоснабжения,
в системах охлаждения и кондиционирования воздуха.

Максимальное давление в гидросистеме: 10 бар
Температура перекачиваемой жидкости: от -10°C до $+120^{\circ}\text{C}$



TM02 1063 0602 - TM02 1064 0602

Общие сведения

Графики рабочих характеристик	Стр.	3
Номенклатура изделий	Стр.	4
Условное обозначение	Стр.	4
Назначение	Стр.	5
Системы отопления	Стр.	5
Системы бытового горячего водоснабжения	Стр.	5
Системы охлаждения и кондиционирования воздуха	Стр.	5

Функции

Переключатель частоты вращения	Стр.	6
Стандартный модуль	Стр.	6
Модуль защиты электродвигателя	Стр.	6
Световая сигнализация модуля защиты электродвигателя	Стр.	7
Релейный модуль	Стр.	7
Режимы работы сдвоенных насосов с релейным модулем	Стр.	8
Насосы с модулем шины связи	Стр.	8

Электросоединения

Параметры электрооборудования	Стр.	11
Подключение электрооборудования	Стр.	11
Насосы со стандартными модулями	Стр.	11
Одинарные насосы с модулем защиты электродвигателя	Стр.	12
Одинарные насосы с релейным модулем	Стр.	12
Сдвоенные насосы с релейными модулями	Стр.	13
Выход сигнала сдвоенных насосов с релейными модулями	Стр.	13
Насосы с модулями шины связи	Стр.	14
Монтаж	Стр.	14
Возможные положения клеммной коробки	Стр.	14

Конструкция

Конструкция	Стр.	15
Спецификация	Стр.	15
Продольный разрез	Стр.	15

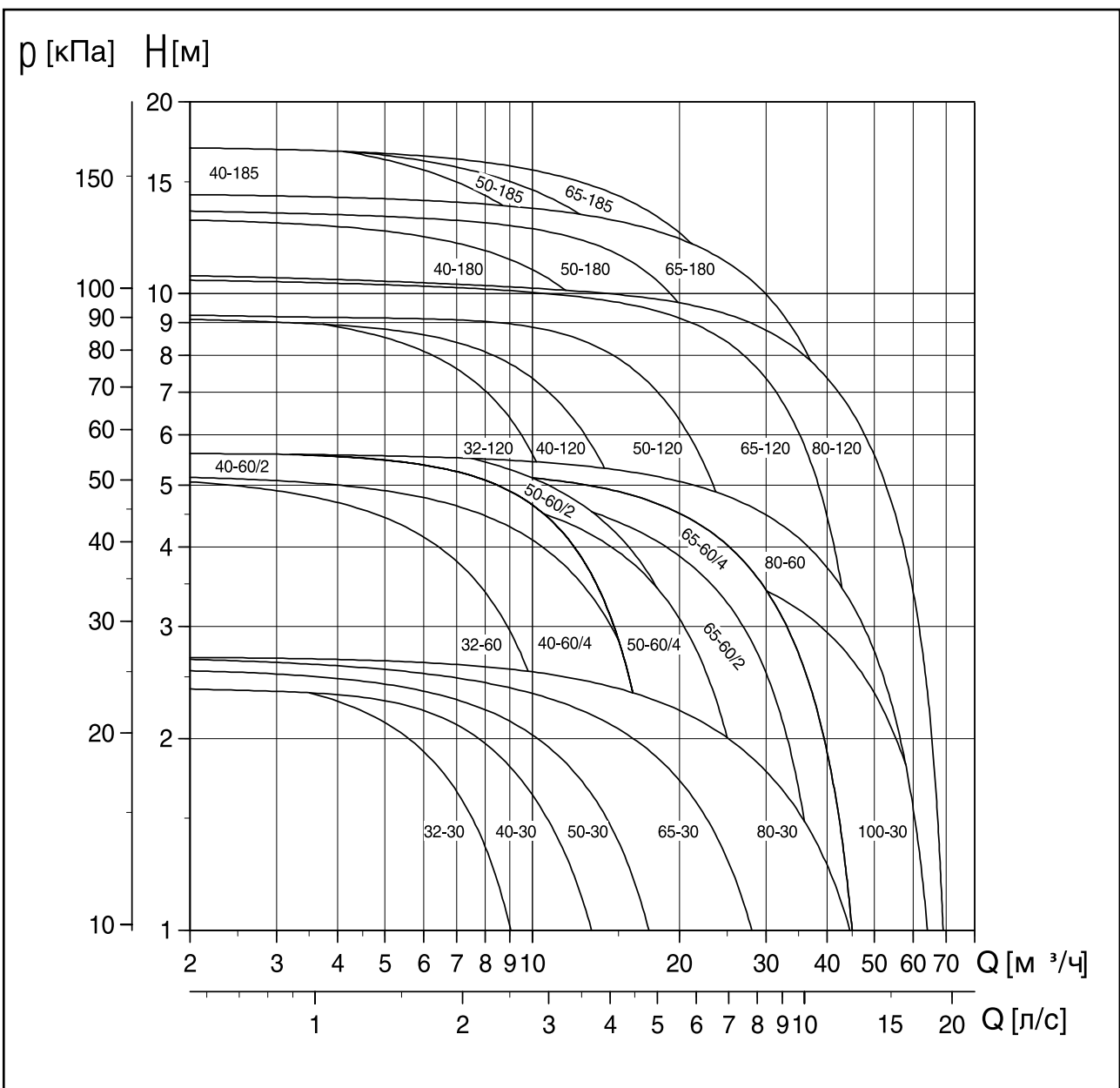
Технические данные

Перекачиваемые жидкости	Стр.	16
Предельно допустимые значения температуры	Стр.	16
Технические данные	Стр.	16
Условия снятия рабочих характеристик	Стр.	16
UPS 32-XX F, UPSD 32-XX F	Стр.	17
UPS 40-XX F, UPSD 40-XX F	Стр.	20
UPS 50-XX F, UPSD 50-XX F	Стр.	26
UPS 65-XX F, UPSD 65-XX F	Стр.	32
UPS 80-XX F, UPSD 80-XX F	Стр.	38
UPS 100-XX F, UPSD 100-XX F	Стр.	41
Размеры и масса	Стр.	42

Принадлежности

Принадлежности	Стр.	44
----------------	------	----

Графики рабочих характеристик



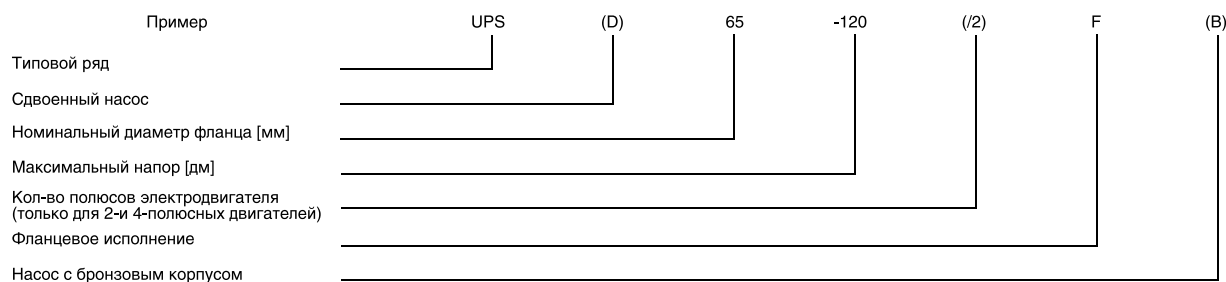
2

Номенклатура изделий

Модель насоса	Класс давления									Напряжение [В]		Число полюсов двигателя	
	PN 6 / PN 10	PN 6	PN 10 *	PN 6 / PN 10 Бронза	PN 6 Бронза	PN 10 Бронза	PN 6 / PN 10	PN 6	PN 10*	1 x 230-240	3 x 400-415	2	4
	Одинарные насосы					Сдвоенные насосы							
UPS(D)32-30 F	●			●			●			●	●		●
UPS(D)32-60 F	●			●			●			●	●	●	
UPS(D)32-120 F	●			●			●			●	●	●	
UPS(D)40-30 F	●			●			●			●	●		●
UPS 40-60/4 F	●			●						●	●		●
UPS(D)40-60/2 F	●			●			●			●	●	●	
UPS(D)40-120 F	●			●			●			●	●	●	
UPS 40-180 F	●			●			●			●	●	●	
UPS 40-185 F	●									●	●	●	
UPS(D)50-30 F	●			●			●			●	●		●
UPS(D)50-60/4 F	●			●			●			●	●		●
UPS(D)50-60/2 F	●			●			●			●	●	●	
UPS(D)50-120 F	●			●			●			●	●	●	
UPS(D)50-180 F	●			●			●			●	●	●	
UPS 50-185 F	●						●			●	●	●	
UPS(D)65-30 F	●			●						●	●		●
UPS(D)65-60/4 F	●			●			●			●	●		●
UPS(D)65-60/2 F	●			●			●			●	●	●	
UPS(D)65-120 F	●			●			●			●	●	●	
UPS(D)65-180 F	●			●			●			●	●	●	
UPS 65-185 F	●			●			●			●	●	●	
UPS(D)80-30 F	●	●	●		●	●		●	●		●		●
UPS(D)80-60 F	●	●	●		●	●		●	●		●		●
UPS(D)80-120 F	●	●	●		●	●		●	●		●	●	
UPS(D)100-30 F	●	●	●		●	●		●	●		●		●

*По специальному заказу возможно исполнение PN16

Условное обозначение



Назначение

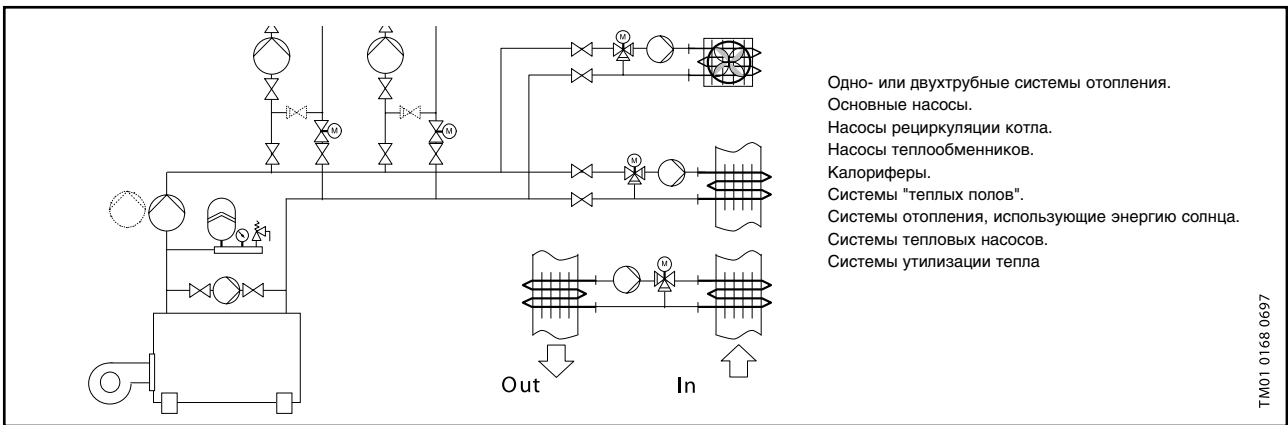
Циркуляционные насосы UPS и UPSD фирмы GRUNDFOS предназначены для циркуляции жидкостей в системах отопления и кондиционирования воздуха. Насосы с бронзовым корпусом могут применяться для циркуляции воды в системах горячего водоснабжения.

Ниже приведены примеры основных случаев применения насосов UPS и UPSD.

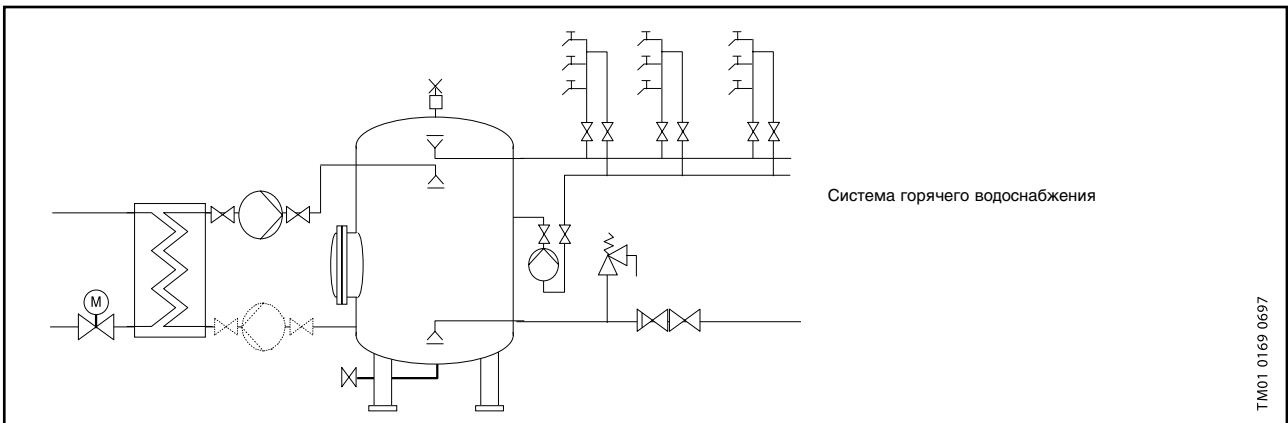
Насосы UPS и UPSD образуют полный модельный ряд трехскоростных циркуляционных насосов.

Поставляются как одинарные, так и двоянные насосы этого ряда.

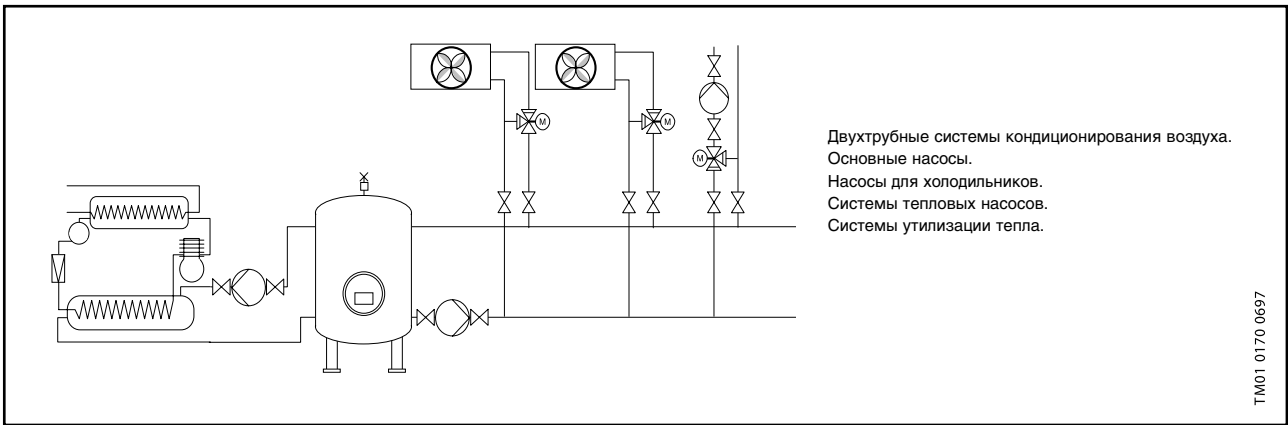
Системы отопления



Системы бытового горячего водоснабжения

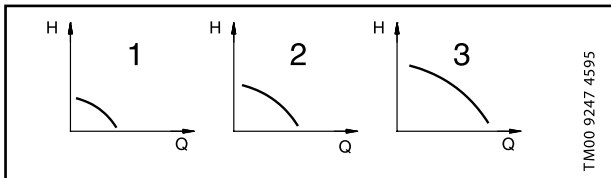


Системы охлаждения и кондиционирования воздуха



Переключение частоты вращения

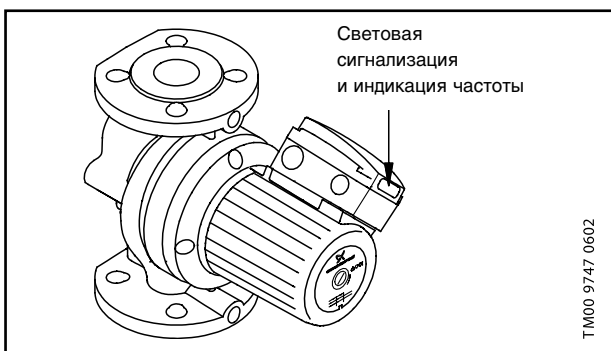
Насос имеет три частоты вращения для выбора оптимальной производительности насоса для данной гидросистемы.



В приведенной ниже таблице приводятся значения скорости для каждого положения переключателя частоты вращения

Положение переключателя	Скорость в %% от макс. частоты вращения	
	Насосы с 1-фазным электродвигателем	Насосы с 3-фазным электродвигателем
1	Около 60%	Около 70%
2	Около 80%	Около 85%
3	100%	100%

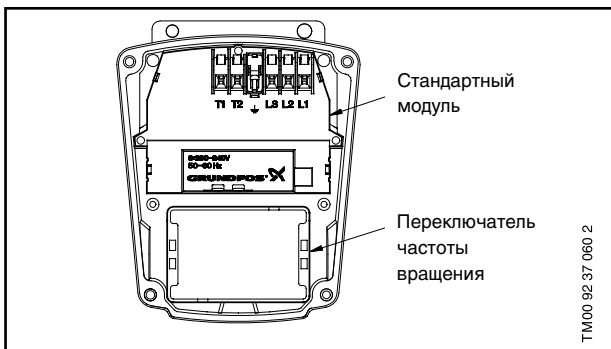
Переключение на более низкую частоту вращения позволяет снизить уровень энергопотребления и шума в гидросистеме.



Стандартный модуль

Модуль входит в стандартную комплектацию одинарных насосов, а также предлагается как стандартное исполнение для двоярных насосов.

Насос должен подключаться к электросети через внешний контактор. Выключатель должен быть соединен со встроенным тепловым реле насоса, предназначенным для защиты электродвигателя от перегрузки в каждом из трех диапазонов частоты вращения



Световая сигнализация стандартного модуля

Назначение световой сигнализации на клеммной коробке показано в приведенных ниже таблицах.

Насосы с однофазными электродвигателями

Насосы с однофазными электродвигателями имеют световую сигнализацию только зеленого цвета:

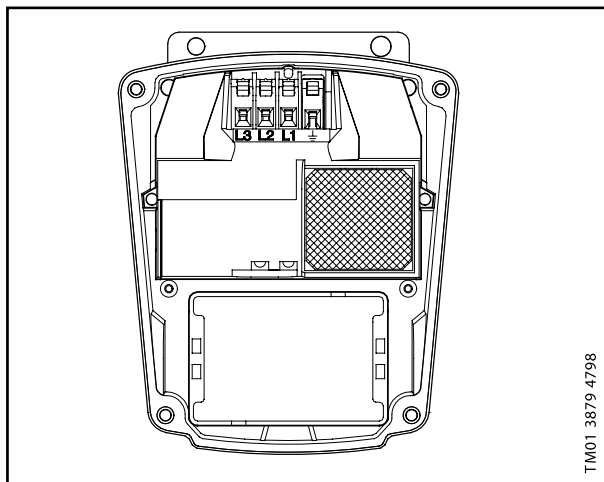
Световая сигнализация	Назначение
Вкл.	Включена подача электропитания.
Выкл.	Подача электропитания отключена.

Насосы с трехфазными электродвигателями

Насосы с трехфазными электродвигателями имеют световую сигнализацию зеленого и красного цвета:

Световая сигнализация		Назначение
Зелен.	Красн.	
Выкл.	Выкл.	Подача электропитания отключена.
Вкл.	Выкл.	Включена подача электропитания.
Вкл.	Вкл.	Включена подача электропитания. Неправильное направление вращения.

Модуль защиты электродвигателя



Модуль защиты электродвигателя

Модули защиты поставляются в качестве дополнительных принадлежностей к одинарным и двоярным насосам.

Если насос оснащается модулем защиты, то его электродвигатель может подключаться непосредственно к внешнему выключателю, так как встроенная защита от перегрева защитит электродвигатель насоса на всех трех частотах вращения. Модуль защиты имеет два элемента световой сигнализации.

Световая сигнализация модуля защиты электродвигателя

Назначение световой сигнализации показано в приведенной ниже таблице.

Световая сигнализация		Назначение
Зелен.	Красн.	
Выкл	Выкл	Насос остановлен. Подача электропитания была отключена, сработало тепловое реле или зарегистрирован фазовый сбой.
Вкл	Выкл	Насос работает.
Вкл	Вкл	Только для насосов с трехфазными электродвигателями: насос работает, но зарегистрировано неправильное направление вращения.
Выкл	Вкл	Насос отключен тепловым реле.

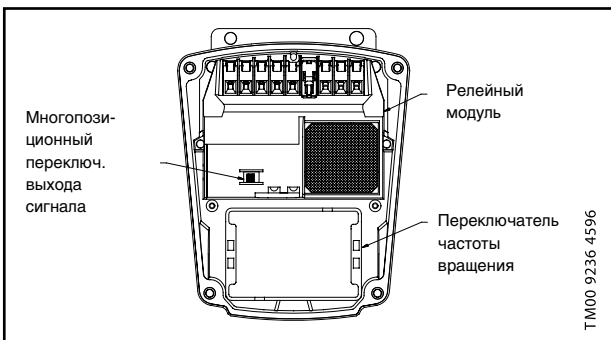
Внимание: Насосы с модулем защиты электродвигателя нельзя подключать к преобразователю частоты.

Релейный модуль

Модуль позволяет подключать насос непосредственно к внешнему сетевому выключателю и внешнему устройству рабочей или аварийной индикации. Выход для сигнала внешнего устройства с помощью многопозиционного переключателя может настраиваться на активизацию во время эксплуатации или возникновения неисправности.

В стандартном исполнении выходы сигналов релейных модулей сдвоенных насосов соединены между собой таким образом, что насосы попеременно работают в штатном и резервном режимах.

Насос непосредственно подключен к сети, так как он имеет защиту от перегрузки на всех трех частотах вращения. Если насос отключен тепловым реле защиты от перегрузки, то пуск насоса произойдет автоматически после того, как обмотки электродвигателя остынут до нормальной температуры, при условии, что внешний контакт "вкл/выкл" замкнут.



Световая сигнализация на релейном модуле

Световая сигнализация на насосах с релейным модулем имеет более подробную индикацию рабочего и аварийного режимов.

Релейные модули оснащены зеленым и красным индикаторами световой сигнализации. Их функции описаны в приведенной ниже таблице.

Выход сигнала релейного модуля

Релейный модуль оснащается выходом сигнала для внешнего устройства рабочей и аварийной сигнализации.

С помощью многопозиционного переключателя можно устанавливать следующие функции выхода:

- выход рабочего сигнала между контактами 2 и 3 или
- выход аварийного сигнала между контактами 1 и 3.

Функции световой сигнализации и выхода сигнала

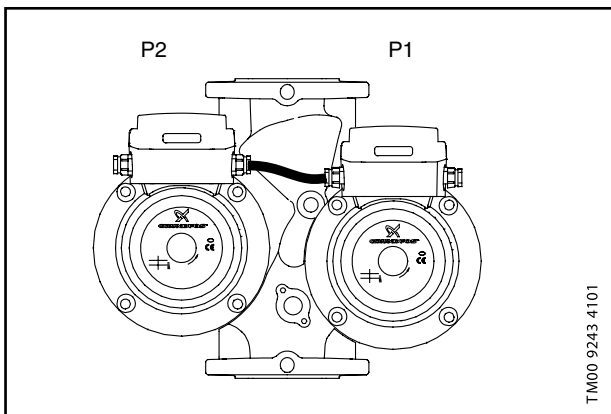
Световая сигнализация		Выход сигнала		Описание
зеленого цвета	красного цвета	рабочего режима	аварийного режима	
Выкл.	Выкл.			Насос остановлен. Была отключена подача электропитания или был зарегистрирован фазовый сбой.
Горит постоянно	Выкл.			Насос работает.
Горит постоянно	Горит постоянно			Только для насосов с трехфазными электродвигателями: насос работает, но зарегистрировано неправильное направление вращения.
Выкл.	Горит постоянно			Насос был отключен тепловым реле
Мигает	Выкл.			Насос был остановлен внешним выключателем "Вкл/Выкл".
Мигает	Горит постоянно			Насос отключается или был отключен тепловым реле и остановлен внешним выключателем "Вкл/Выкл".

Внимание: Насосы с релейным модулем нельзя подключать к преобразователю частоты.

2

Режимы работы двоянных насосов с релейным модулем

Кроме сигнальной функции, выход сигнала релейного модуля двоянного насоса может быть использован и для контроля за режимами работы насосов 1 и 2.



Можно установить один из трех следующих режимов эксплуатации:

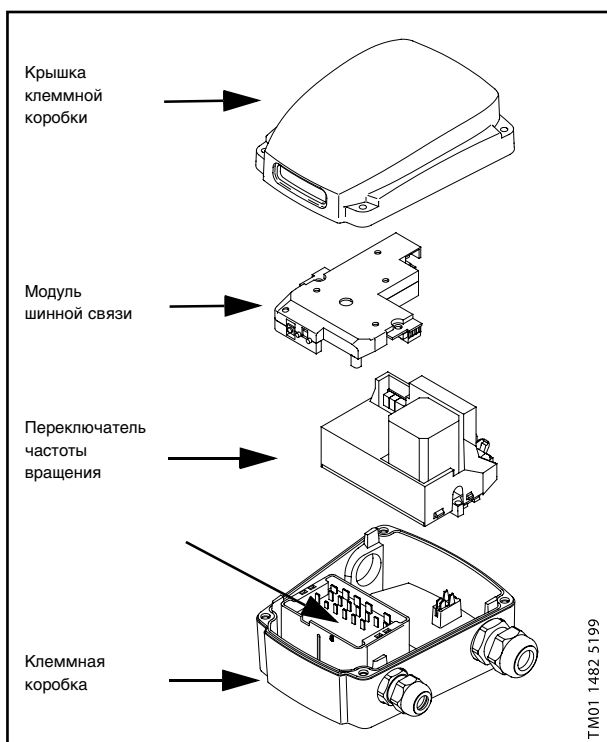
- 1. Посменная эксплуатация** (заводская установка). Насосы попеременно эксплуатируются в рабочем и резервном режимах. Переключение происходит каждые 24 часа. В случае отказа рабочего насоса в результате неисправности автоматически запускается резервный насос. При смене насосов они непродолжительное время работают одновременно, чтобы обеспечить низкий уровень шума в процессе переключения.
- 2. Резервный режим эксплуатации.** Насосы постоянно эксплуатируются в рабочем и резервном режимах. В случае отказа рабочего насоса в результате неисправности автоматически запускается резервный насос по команде, поступающей через выход сигнала рабочего насоса. Последовательность переключения может меняться с целью перевода резервного насоса в рабочий режим.
- 3. Режим эксплуатации одинарного насоса.** Оба насоса эксплуатируются независимо друг от друга в автономном режиме.

Насосы с модулем шины связи

Модули для обмена данными через шину (BUS) связи поставляются в составе принадлежностей к одинарным насосам.

Чтобы установить связь через шину в клеммной коробке, должен быть установлен основной модуль и модуль шины связи.

Основной модуль устанавливается в клеммной коробке вместо стандартного модуля, модуля защиты электродвигателя или релейного модуля. Затем к основному модулю подключают модуль шины связи. Такой метод позволяет создать универсальную систему, в которой основной модуль может использоваться совместно с несколькими различными модулями шины связи - в зависимости от системы обмена данными, к которой должен подключаться насос.



Основной модуль

Основной модуль должен устанавливаться в клеммной коробке до того, как будет смонтирован модуль шины связи.

Модуль позволяет подключать электродвигатель насоса непосредственно к внешнему сетевому выключателю, так как имеется встроенная в электродвигатель защита от перегрева для всех трех частот вращения.

Если насос отключается встроенным тепловым реле защиты от перегрузки, то повторный запуск насоса произойдет автоматически после того, как он остынет до нормальной температуры. Если насос три раза отключается в течение непродолжительного периода времени, сигнал неисправности должен быть сброшен вручную, для чего необходимо отключить напряжение питания или сбросить в исходное состояние сигнализацию неисправности через модуль шины связи.

Кроме защиты от перегрузки в основном модуле существует также возможность подключения внешнего переключателя типа "Вкл/Выкл".

Модуль шины связи GENIbus

Модуль шины связи GENIbus в клеммной коробке монтируется на основном модуле.

Модуль шины GENIbus обеспечивает следующие функции:

- обмен данными через шину связи с системой управления Pump Management System 2000 (PMS 2000) фирмы Grundfos;
- световая сигнализация состояния;
- обмен данными с прибором дистанционного управления R100 фирмы Grundfos.

Обмен данными через шину связи с помощью модуля GENIbus

Модуль шины связи GENI позволяет осуществлять последовательную связь через RS-485. Режим обмена данными идет в соответствии с протоколом Grundfos GENIbus и дает возможность устанавливать связь с системой управления Pump Management System 2000 фирмы Grundfos. Выводы для подключения шины связи размещены в модуле GENIbus.

С помощью сигнала шины связи реализуются следующие функции:

- пуск/останов насоса;
- получение информации о неисправностях насоса;
- получение информации об установленной частоте вращения;
- получение информации о времени эксплуатации.

Прибор R100 используется для присвоения насосу номера.

Световая сигнализация модуля GENIbus

Модуль GENIbus имеет световую сигнализацию зеленого и красного цвета, которая видна через окошко в крышке клеммной коробки.

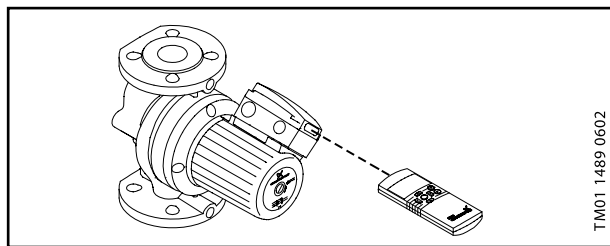
Функции световой сигнализации описаны в приведенной ниже таблице:

Световая сигнализация		Описание
зеленого цвета	красного цвета	
Выкл.	Выкл.	Насос остановлен. Была отключена подача электропитания или был зарегистрирован фазовый сбой.
Вкл.	Выкл.	Насос работает.
Вкл.	Вкл.	Насос работает, но неисправен.*
Выкл.	Вкл.	Насос был отключен из-за возникновения неисправности.*
Мигает	Выкл.	Насос находится в режиме "Стоп".
Мигает	Вкл.	Насос неисправен и находится в режиме "Стоп".*

* Причина неисправности может считываться через шину связи или с помощью прибора R100.

Внимание: Насосы, оборудованные основным модулем или модулем GENIbus, нельзя подключать к преобразователю частоты.

Обмен данными между прибором R100 и модулем GENIbus



Модуль шины связи GENI позволяет осуществлять связь с инфракрасным прибором дистанционного управления R100.

С помощью прибора R100 реализуются следующие функции:

- присвоение насосу номера для связи с PMS 2000;
- получение информации об установленной частоте вращения;
- получение информации о времени эксплуатации;
- пуск/останов насоса.

Для установления связи прибор R100 должен быть направлен на окошко в крышке клеммной коробки насоса.

При обмене данными с насосом через прибор R100 должно наблюдаться частое мигание красного индикатора.

Модуль шины связи LON

Модуль шины связи LON в клеммной коробке монтируется на основном модуле.

• Функции модуля шины связи LON:

- световая сигнализация индикации рабочего состояния и индикации неисправности
- обмен данными между сетью (LON - Locally Operating Network) и насосами модели UPS серии 200 фирмы Grundfos.

Обмен данными с помощью модуля шины связи LON

Модуль шины связи LON осуществляет через свой вход обмен данными с системой LON. Режим обмена данными идет в соответствии с протоколом LonTalk®.

С помощью сигнала шины связи можно осуществлять:

- пуск/останов насоса;
- получение информации о неисправностях насоса;
- получение информации об установленной частоте вращения;
- получение информации о времени эксплуатации.

Световая сигнализация модуля LON

Модуль LON имеет световую сигнализацию зеленого и красного цвета, которая видна через окошко в крышке клеммной коробки.

Назначение световой индикации описано в приведенной ниже таблице

Световая сигнализация		Описание
зеленого цвета	красного цвета	
Выкл.	Выкл.	Насос остановлен. Была отключена подача электропитания или был зарегистрирован фазовый сбой.
Вкл.	Выкл.	Насос работает.
Вкл.	Вкл.	Насос работает, но неисправен.*
Выкл.	Вкл.	Насос был остановлен из-за возникновения неисправности.*
Мигает	Выкл.	Насос находится в режиме "Стоп".
Мигает	Вкл.	Насос неисправен и находится в режиме "Стоп".*

* Причина неисправности может быть считана через шинусвязи или с помощью прибора R100.

Внимание: Насосы, оборудованные основным модулем или модулем LON, нельзя подключать к преобразователю частоты.

Подключение внешнего напряжения питания 24 В постоянного тока

Поскольку модуль LON электрически связан с основным модулем, то в подключении внешнего напряжения питания 24 В постоянного тока нет необходимости.

Если же источник внешнего напряжения питания 24 В постоянного тока подключен, то связь с модулем LON может сохраняться даже в том случае, если неисправен основной модуль и, следовательно, исчезло напряжение питания модуля LON.

Внешний источник напряжения питания 24 В постоянного тока должен быть электрически изолирован от электросети питания с помощью двойной изоляции.

Подключение к сети

Чтобы подключить модуль LON к сети, нажмите кнопку "Service PIN" модуля. Когда кнопка "Service PIN" нажата, модуль передает уникальный 48-битовый идентификационный код (Neuron ID), регистрируемый сетью.

Этот код указан и на наклейке, находящейся на модуле LON. Штриховый код имеет формат кода 128.

Дополнительная наклейка с тем же самым уникальным кодом поставляется вместе с модулем LON. Эту наклейку можно приложить к схеме электрокоммуникаций здания.

Параметры электрооборудования

Напряжение питания и частота тока	1 x 220-240 В, 50 Гц. 3 x 400-415 В, 50 Гц.
Защита электродвигателя:	Если электродвигатель оборудован модулем защиты, то внешней защиты не требуется.
Резервный предохранитель с плавкой вставкой:	На макс. ток 10 А.
Класс защиты:	IP 44.
Класс теплостойкости изоляции:	H.
Резьбовой кабельный ввод:	1 x M20 для подключения питающей электросети. 1 x M20 для выхода сигнала (заглушен, если насос оснащен стандартным модулем). 1 x M16 для подключения конденсатора (только для насосов с однофазным электродвигателем).
ЭМС (электромагнитная совместимость):	В соответствии с EN 61 000-6-2 EN 61 000-6-3.

**Реле тепловой защиты
Вход пуск/останов**

Напряжение	250 В переменного тока
Ток	cos j = 1,0: 2,5 А cos j = 0,6: 1,6 А

(основной/релейный модуль)

Внешний беспотенциальный контакт.

Максимальная нагрузка: 250 В; 1,5 мА.

Минимальная нагрузка: 100 В; 0,5 мА.

Выход рабочий/аварийный сигнал

(релейный модуль)

Внешний беспотенциальный контакт.

Максимальная нагрузка: 250 В; 2 А переменного тока.

Минимальная нагрузка: 5 В; 100 мА постоянного тока.

Требования к кабелю для модуля GENIbus

Технические данные модуля связи LON

Поперечное сечение жил	0,25-1 мм ²
Длина	Максимально 1200 м
Экранированный кабель	

Тип приемопередающего устройства	FTT-10
Рекомендуемый кабель	Неэкранированная "витая пара"
Скорость передачи данных	78 кБит/с
Протокол передачи данных	LonTalk®
Напряжение питания	От внешнего источника постоянного тока с напряжением 24 В ±25%
Потребляемый ток	Максимальное значение 200 мА

Подключение электрооборудования

Подключение электрооборудования и защитных устройств должно выполняться в соответствии с местными нормами и правилами.

Подключение системы заземления или нейтрали может выполняться для защиты от случайного прикосновения. В качестве дополнительной защиты можно использовать автомат защитного отключения тока или напряжения замыкания на землю.

Ни в коем случае не выполняйте какие-либо подключения в клеммной коробке насоса до тех пор, пока не будет отключено напряжение питания.

Насос должен быть заземлен и подключен к внешнему выключателю сетевого электропитания.

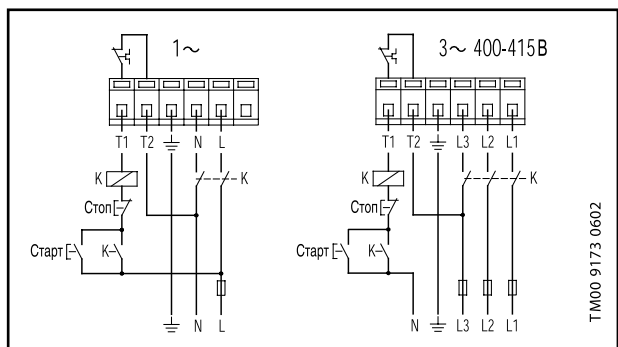
Рабочее напряжение и частота тока указаны на фирменной табличке насоса с его номинальными данными электрооборудования. Необходимо убедиться в том, что параметры электродвигателя соответствуют параметрам электросети, к которой он будет подключаться.

Насосы со стандартными модулями

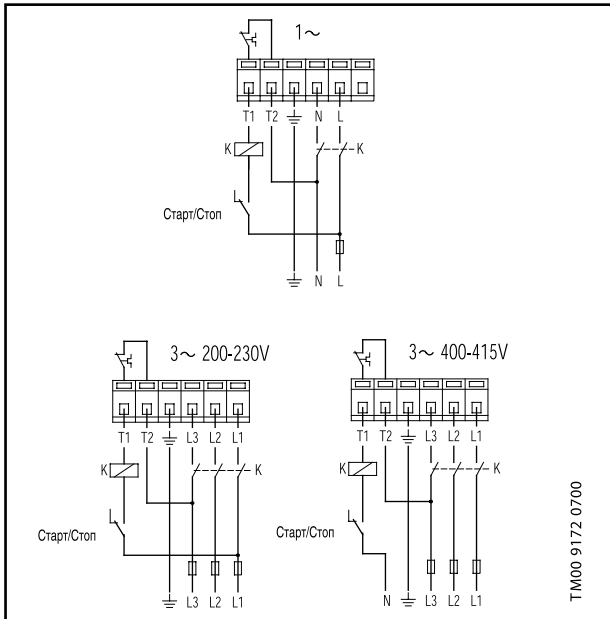
Насос должен подключаться к электросети через внешний контактор. Выводы T1 и T2 встроенного термовыключателя должны быть задействованы в разрыв катушки пускателя.

Внимание: Если электродвигатель насоса защищен с помощью пускателя, то пускатель должен быть отрегулирован на максимальный потребляемый ток при эксплуатации на данной частоте. Установка пускателя должна корректироваться при каждом изменении эксплуатационной частоты вращения электродвигателя. Значения тока, потребляемого при различных частотах вращения, указаны на фирменной табличке насоса.

Внешний пускатель с двумя кнопками "Старт" и "Стоп"



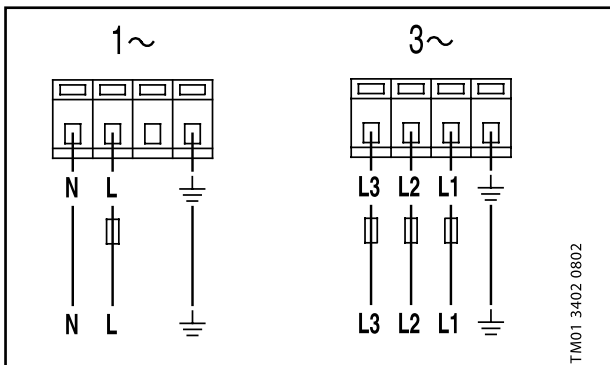
Подключение электрооборудования



Одианные насосы с модулем защиты электродвигателя

Насос непосредственно подключен к сети, так как он имеет встроенную защиту от перегрева на всех трех частотах вращения.

На нижнем рисунке показана схема электрического подключения насосов с одно- и трехфазными электродвигателями.



Одианные насосы с релейным модулем

Насос непосредственно подключен к сети, так как он имеет встроенную защиту от перегрева на всех трех частотах вращения.

Релейный модуль имеет выход сигнала для внешнего устройства рабочей и аварийной сигнализации. С помощью многопозиционного переключателя выход сигнала можно переключать в режим рабочей или аварийной сигнализации:



Рабочий режим.

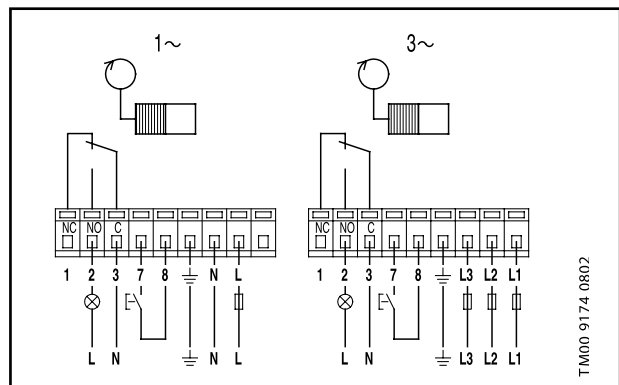


Аварийный режим.

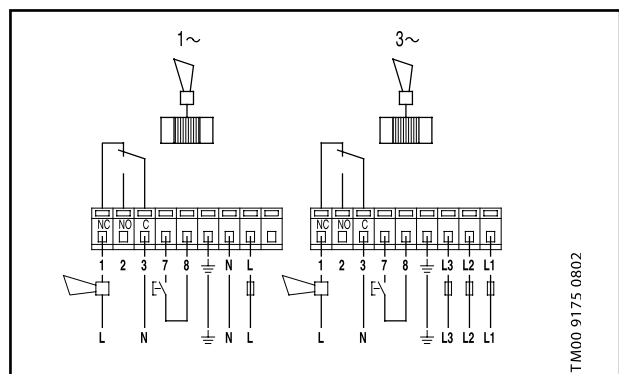


Внимание: Многопозиционный переключатель нельзя устанавливать в режим посменной эксплуатации насосов (применяется для двоянных насосов).

Рабочая индикация



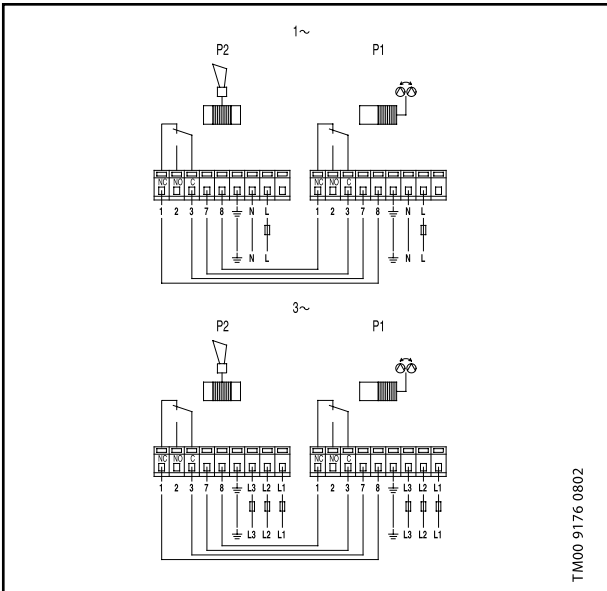
Индикация неисправности



Сдвоенные насосы с релейными модулями

На следующих рисунках показаны схемы электрических соединений и установки многопозиционного переключателя для различных режимов эксплуатации.

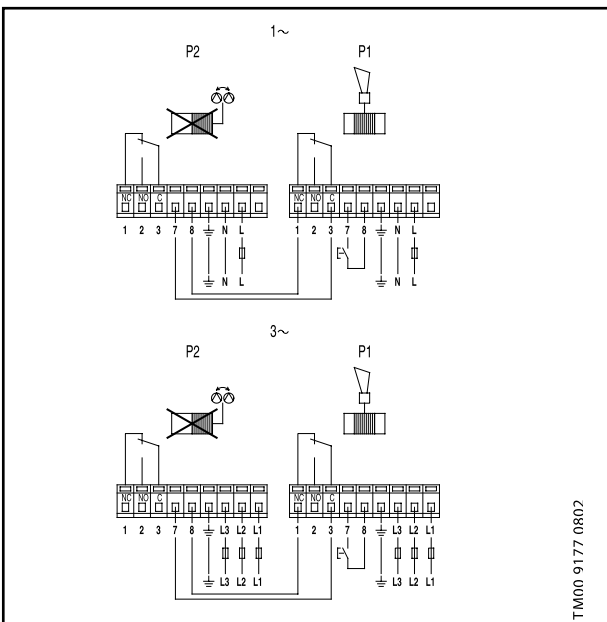
Посменная эксплуатация (переключение каждые 24 часа)



Резервный режим эксплуатации

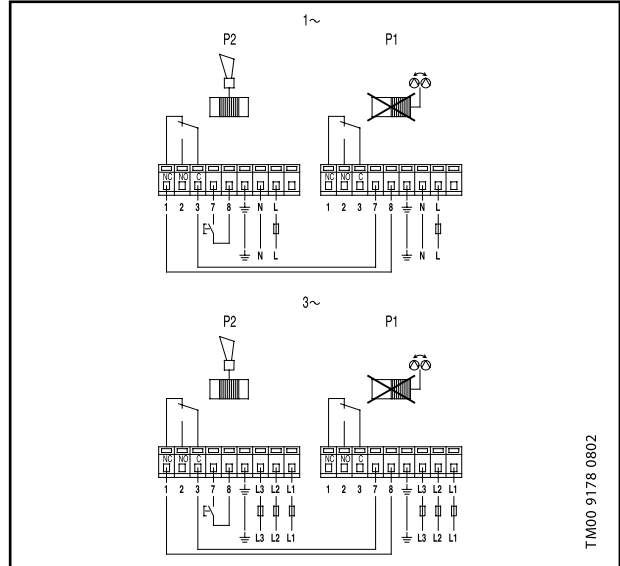
Резервный режим эксплуатации с первым насосом в качестве рабочего и вторым насосом в качестве резервного.

Внимание: При таком режиме работы многопозиционный переключатель 2-го насоса нельзя устанавливать в положение посменной эксплуатации.



Резервный режим эксплуатации со вторым насосом в качестве рабочего и первым насосом в качестве резервного.

Внимание: При таком режиме работы многопозиционный переключатель первого насоса нельзя устанавливать в положение посменной эксплуатации.



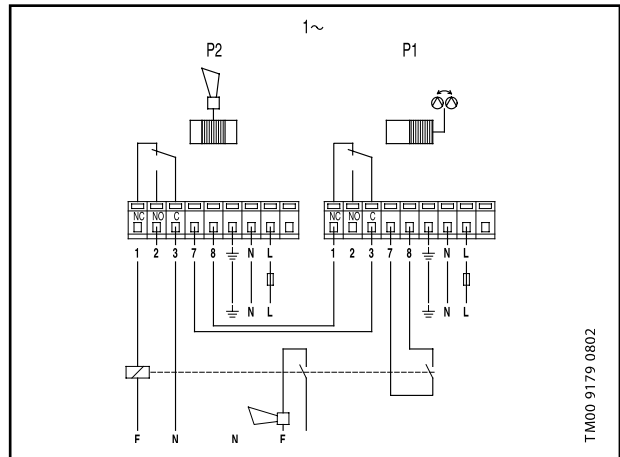
В случае **режима одинарного насоса**, когда оба насоса эксплуатируются независимо друг от друга в автономном режиме, необходимо удалить соединяющий их электро-кабель. Каждый из насосов может иметь индивидуальную установку и автономное подключение к сети.

Выход сигнала сдвоенных насосов с релейными модулями

Выход сигнала сдвоенных насосов может использоваться напрямую, при условии, что он уже не занят обменом данными между насосами.

Если использующийся для обмена данными между насосами выход предполагается задействовать и как выход сигнала, необходимо промежуточное реле. Смотрите приведенную ниже схему.

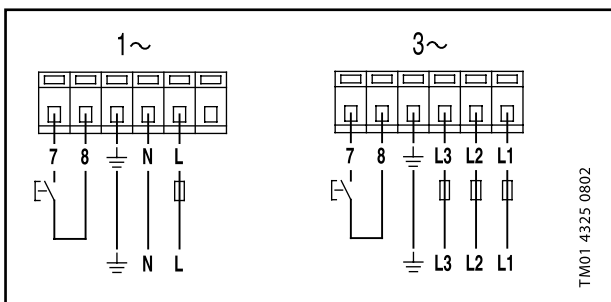
На ней представлен насос с однофазными электродвигателями, работающий в режиме посменной эксплуатации и имеющий внешнее устройство индикации неисправности второго насоса или обоих насосов.



Насосы с модулями шины связи

Основной модуль подключается к сети, так как насос имеет встроенную защиту от перегрева на всех трех частотах вращения.

Ниже показана схема электрических подключений основного модуля



Монтаж

Насос должен устанавливаться так, чтобы вал электродвигателя располагался горизонтально.

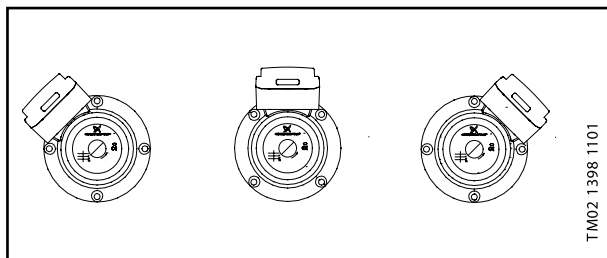


Внимание: Сдвоенные насосы в вертикальных трубопроводах с направлением потока сверху вниз, или в горизонтальных трубопроводах должны всегда работать с максимальной частотой вращения.

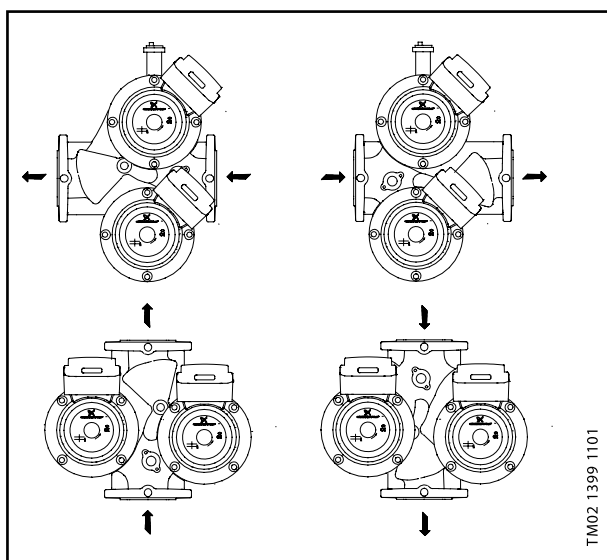
Сдвоенный насос, установленный в горизонтальном трубопроводе, должен оборудоваться автоматическим воздухоотводчиком, который устанавливается в самой верхней точке корпуса насоса.

Возможные положения клеммной коробки

Одинарные насосы



Сдвоенные насосы



Конструкция

Насосы UPS и UPSD являются насосами с изолированным защитной гильзой ротором, т.е. насос и электродвигатель образуют единый узел без уплотнения вала. В этом узле применяются всего два уплотнительных кольца, а подшипники смазываются перекачиваемой жидкостью.

При разработке большое внимание уделялось сокращению до минимума номенклатуры применяемых материалов. Мы отказались от применения материалов, с которыми могли бы возникнуть проблемы утилизации.

Преимущества конструкций насосов UPS(D):

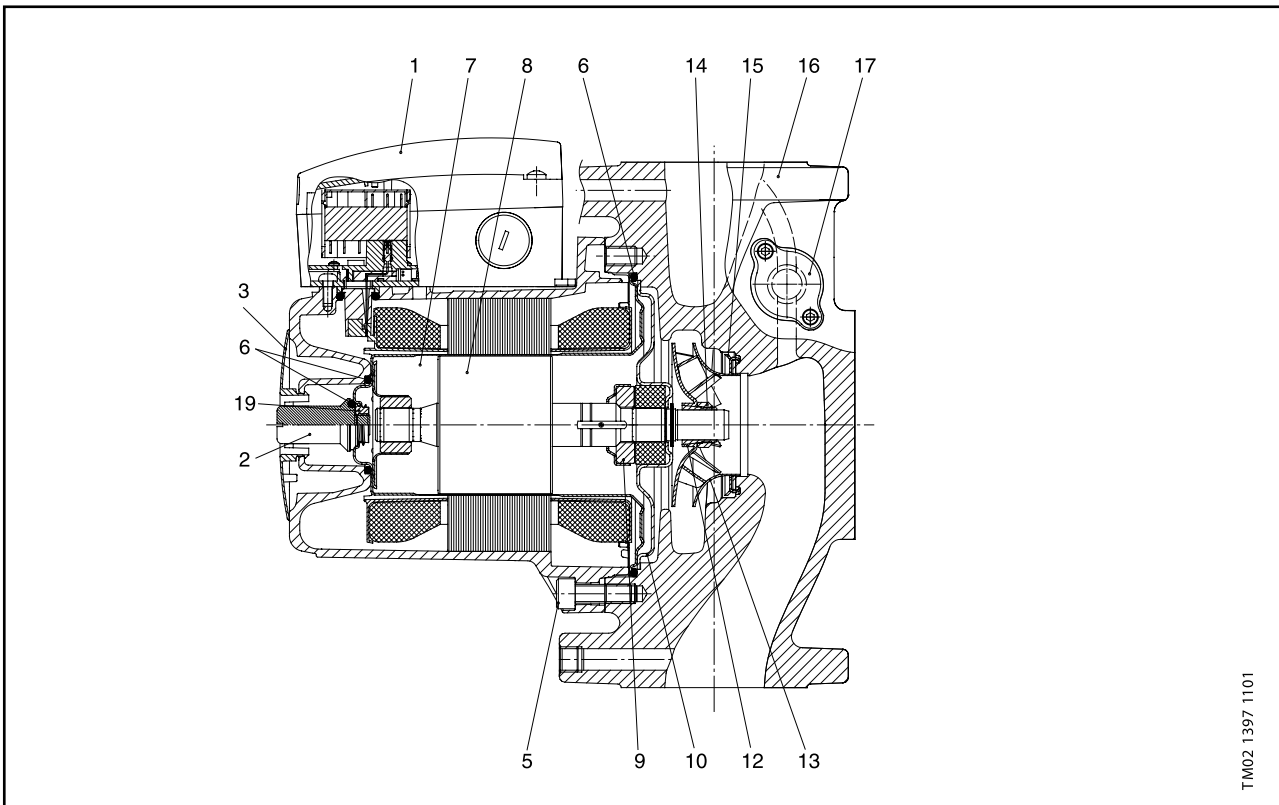
- Трехскоростной электродвигатель.
- Керамические радиальные подшипники.
- Графитовый упорный подшипник.
- Защитная гильза, наружная оболочка ротора и подшипниковая пластина изготовлены из нержавеющей стали.
- Корпус насоса из чугуна или бронзы.
- Встроенный в обмотку статора термовыключатель.

Спецификация

Поз.	Наименование	Материал	N детали по DIN.
1	Клеммная коробка	Композит PA66	
2	Резьбовая пробка	Никелированная латунь	
3	Фирменная табличка	Композит PA66	
4	Корпус статора	Алюминиевый сплав AISi 10Cu2	
	Обмотки статора	Медная проволока	
	Крышки статора	Композит PETP	
5	Винты	Сталь 8.8	
6	Уплотнительное кольцо круглого сечения	Эластомеры EPDM	
7	Наружное кольцо подшипника	Оксид алюминия / карбид кремния	
	Защитная гильза ротора	Нержавеющая сталь	1.4301
8	Вал (насосов из чугуна)	Нержавеющая сталь	1.4305
	Вал (насосов из бронзы)	Нержавеющая сталь	1.4401
	Наружная оболочка ротора	Нержавеющая сталь	1.4301
9	Упорный подшипник	Графит MY 106	
10	Подшипниковая пластина	Нержавеющая сталь	1.4301
	Внутреннее кольцо подшипника	Оксид алюминия / карбид кремния	
11	Стопорное кольцо	Бронза CuSn6	
12	Разрезной конус	Нержавеющая сталь	1.4305
13	Рабочее колесо	Нержавеющая сталь	1.4301
14	Гайка	Нержавеющая сталь	1.4305
15	Шелевое уплотнение	Нержавеющая сталь	1.4301
16	Корпус насоса	Чугун EN-GJL-250 или бронза CuSn10, DIN 1705	EN-JL-1040 2.1050.01
17	Гнездо разъема датчика	Латунь/нержавеющая сталь	
	Поворотная заслонка (у сдвоенных насосов)	Эластомеры EPDM	
19	Кольцо для защиты от брызг	Нержавеющая сталь	1.4305

2

Продольный разрез



TM02 1397 1101

Перекачиваемые жидкости

Чистые невязкие неагрессивные, жидкости, не содержащие твердых частиц, волокон и минеральных масел.

В системах ГВС рекомендуется использовать насосы с мокрым ротором только для воды с жесткостью не выше 14 градусов по немецкой шкале жесткости. Для более жесткой воды рекомендуется выбирать насосы с сухим ротором (тип TP).

Если насос устанавливается в системе отопления, характеристики воды должны соответствовать стандартам качества воды для отопительных систем, например стандарту РД 34.20.501-95.

Предельно допустимые значения температуры

Температура окружающей среды: от 0°C до 40°C.

Температура перекачиваемой жидкости:

Кратковременно действующая: +140°C.

Постоянно действующая: от -10°C до +120°C.

Бытовая система горячего водоснабжения: до +60°C.

Температура хранения: от -30°C до +55°C.

В зависимости от назначения насоса максимально допустимое значение температуры перекачиваемой жидкости может ограничиваться местными правилами.

Технические данные

Относительная влажность воздуха: макс. 95%.

Уровень шума: не более 41 дБ(А) (базовая величина: 20 мПа).

Давление испытаний: PN 6: 10 бар ~ 1.0 МПа.
PN 10: 15 бар ~ 1.5 МПа.
PN 6/10: 15 бар ~ 1.5 МПа.

Жидкость, используемая при испытаниях: вода при температуре +20°C с антикоррозионной присадкой.

Давление на входе

Чтобы избежать кавитации, необходимо поддерживать минимальное давление на входе насоса. Значения минимально допустимого давления указаны в следующей таблице:

Модель насоса	Температура жидкости		
	75°C	90°C	120°C
	[бар]	[бар]	[бар]
UPS(D)32-30 F	0.05	0.05	1.3
UPS(D)32-60 F	0.05	0.2	1.5
UPS(D) 32-120 F	0.4	0.7	1.95
UPS(D) 40-30 F	0.05	0.15	1.45
UPS 40-60/4 F	0.05	0.05	1.3
UPS(D)40-60/2 F	0.15	0.45	1.75
UPS(D)40-120 F	0.1	0.4	1.7
UPS 40-180 F	0.4	0.7	1.95
UPS 40-185	0.55	0.90	1.8
UPS(D)50-30 F	0.05	0.1	1.4
UPS(D)50-60/4 F	0.05	0.15	1.45
UPS(D)50-60/2 F	0.05	0.35	1.65
UPS(D)50-120 F	0.4	0.7	1.95
UPS(D)50-180 F	0.35	0.65	1.9
UPS 50-185 F	0.85	1.0	2.15
UPS(D)65-30 F	0.4	0.7	1.95
UPS(D)65-60/4 F	0.55	0.85	2.1
UPS(D)65-60/2 F	0.45	0.75	2.0
UPS(D)65-120 F	0.9	1.2	2.45
UPS(D)65-180 F	0.7	1.0	2.25
UPS 65-185 F	0.9	1.3	2.35
UPS(D)80-30 F	1.15	1.45	2.7
UPS(D)80-60 F	1.2	1.5	2.75
UPS(D)80-120 F	1.6	1.9	3.15
UPS(D)100-30 F	1.05	1.35	2.6

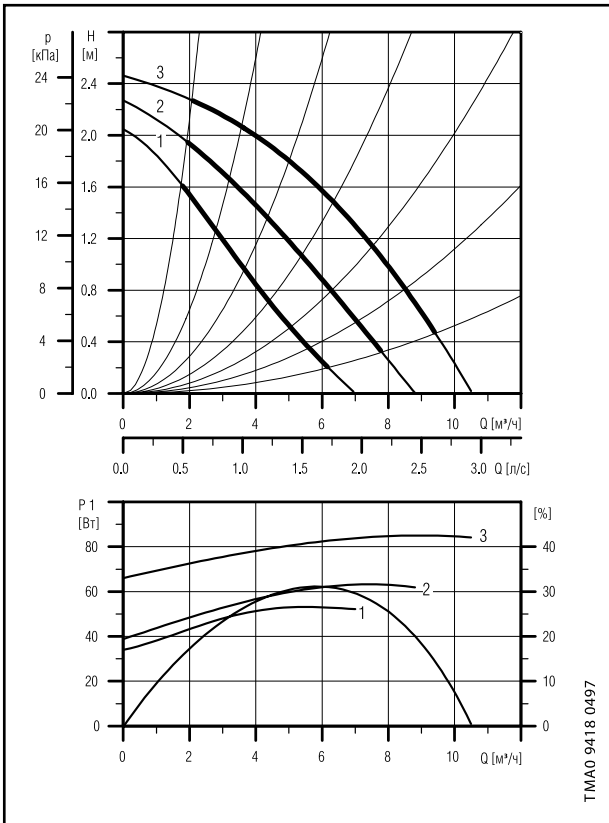
Условия снятия рабочих характеристик

Приведенные ниже указания действительны для характеристик Q-H, графики которых представлены в приведенных ниже технических данных:

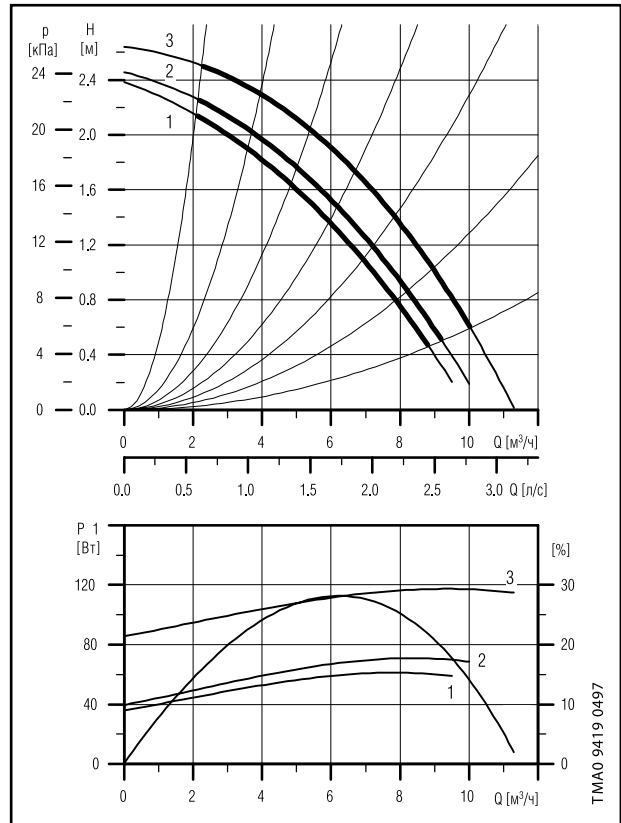
1. Из-за опасности перегрева насосы нельзя эксплуатировать при расходе ниже 0,1xQ в оптимальной рабочей точке.
2. Жирной линией выделены те участки характеристик, которые соответствуют рекомендуемому для применения диапазону рабочей характеристики.
3. Применявшаяся при снятии характеристик перекачиваемая жидкость: вода, не содержащая воздуха.
4. Графики действительны для температуры жидкости 20°C.
5. Все характеристики показывают средние значения и **не гарантируют фактического наличия у насосов этих же самых рабочих характеристик**. Если требуется обеспечить указанное минимальное значение рабочей характеристики, необходимо проведение индивидуальных измерений.
6. Преобразование гидравлического напора H [м] в давление p [кПа] было выполнено для воды с плотностью $\rho = 1000 \text{ кг/м}^3$. Для перекачиваемых жидкостей с другими показателями плотности, например для горячей воды, давление нагнетания берется пропорционально плотности.
7. Графики мощности, КПД и параметры электрооборудования для сдвоенных насосов действительны при работе одного электродвигателя.

UPS 32-30 F, UPSD 32-30 F

1 x 230 В, 50 Гц



3 x 400 В, 50 Гц



Давление на входе

tm [°C]	75	90	120
Hmin [бар]	0.05	0.05	1.3

Параметры электрооборудования

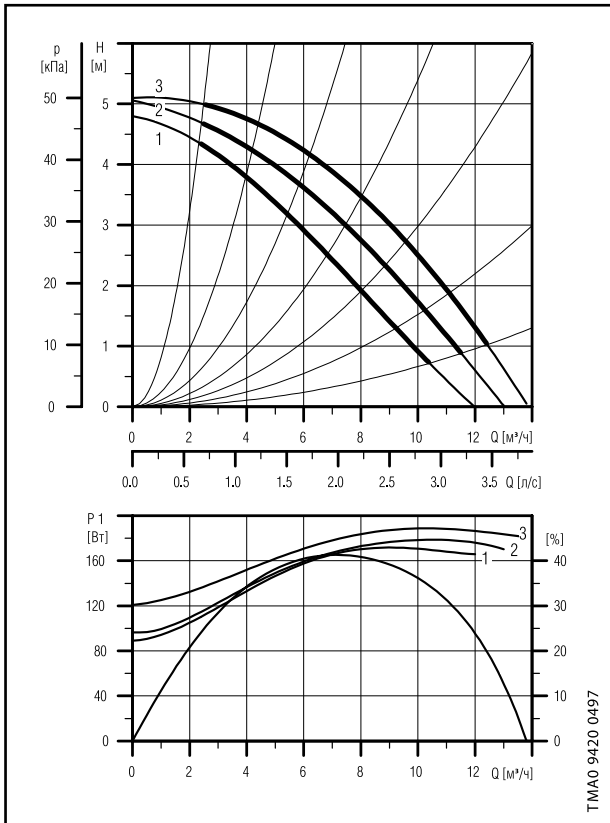
		P _{max} [Вт]	P _{min} [Вт]	I _{н/л} [А]	cos φ
1 x 230 В	Скорость 1	55	35	0.34	0.70
	Скорость 2	65	40	0.33	0.86
	Скорость 3	85	65	0.38	0.97
3 x 400-415 В	Скорость 1	60	35	0.15	0.58
	Скорость 2	70	40	0.18	0.56
	Скорость 3	115	85	0.50	0.33

Одиночные насосы исполнения В поставляются в бронзовом корпусе.

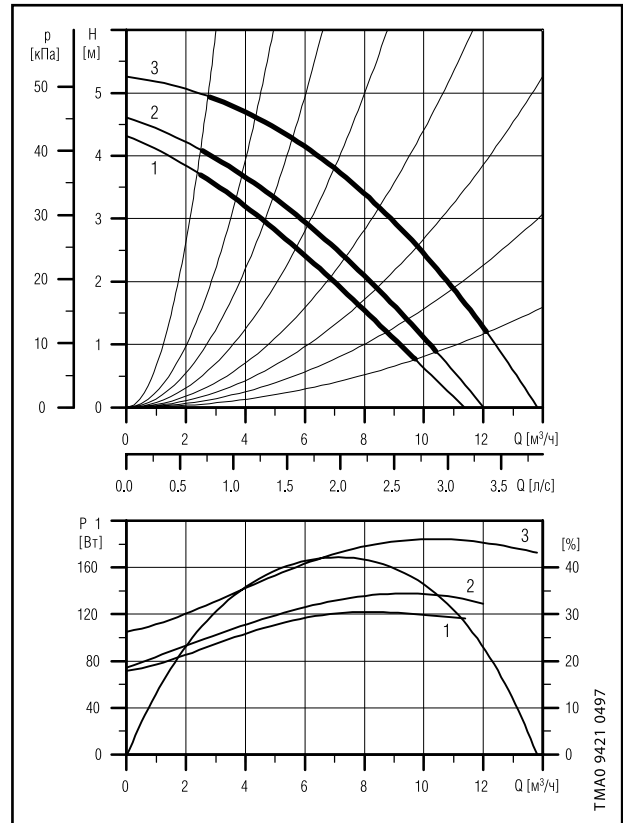
2

UPS 32-60 F, UPSD 32-60 F

1 x 230 В, 50 Гц



3 x 400 В, 50 Гц



Давление на входе

tm [°C]	75	90	120
Hmin [бар]	0,05	0,2	1,5

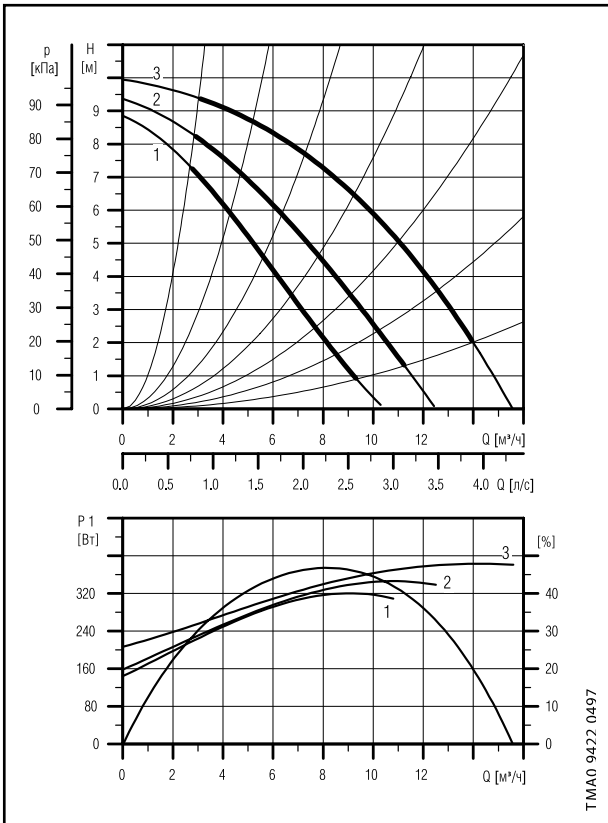
Параметры электрооборудования

		P_{max} [Вт]	P_{min} [Вт]	I_{1/1} [А]	cos φ
1 x 230 В	Скорость 1	170	90	0,84	0,88
	Скорость 2	180	95	0,86	0,91
	Скорость 3	190	120	0,88	0,94
3 x 400-415 В	Скорость 1	120	70	0,21	0,82
	Скорость 2	140	75	0,23	0,88
	Скорость 3	185	105	0,39	0,68

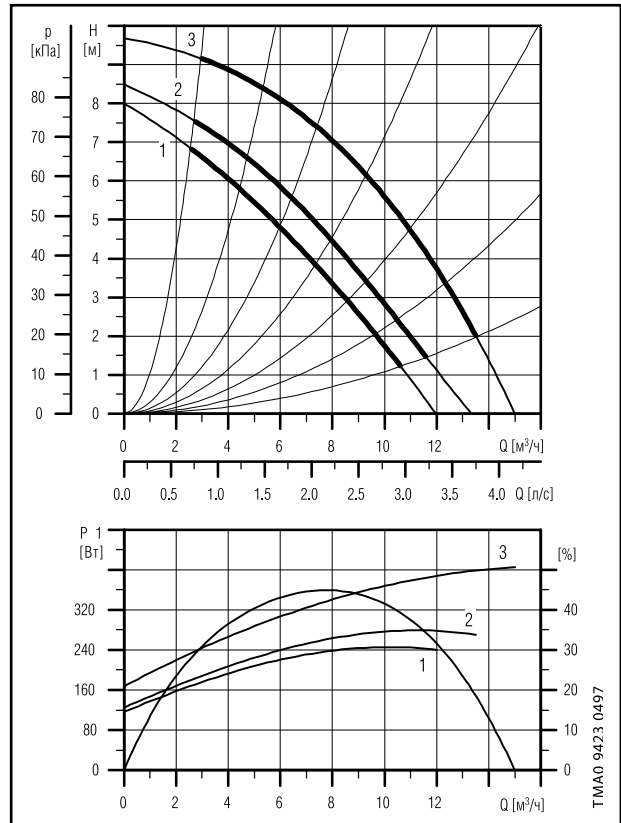
Одиночные насосы исполнения В поставляются в бронзовом корпусе.

UPS 32-120 F, UPSD 32-120 F

1 x 230 В, 50 Гц



3 x 400 В, 50 Гц



Давление на входе

tm [°C]	75	90	120
Hmin [бар]	0.4	0.7	1.95

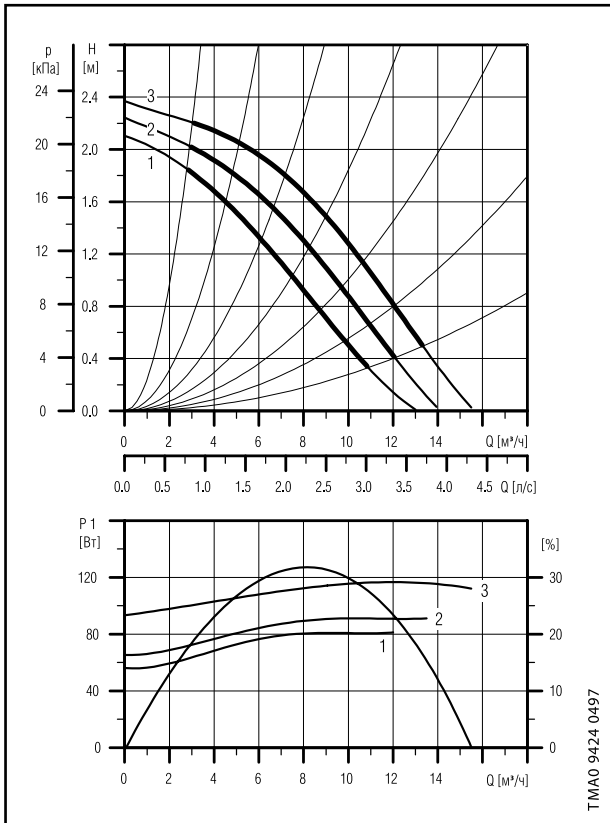
Параметры электрооборудования

		P _{max} [Вт]	P _{min} [Вт]	I _{1/2} [А]	cos φ
1 x 230 В	Скорость 1	320	145	1.55	0.90
	Скорость 2	340	160	1.65	0.90
	Скорость 3	380	210	1.75	0.94
3 x 400-415 В	Скорость 1	245	120	0.42	0.84
	Скорость 2	280	130	0.47	0.86
	Скорость 3	400	170	0.78	0.74

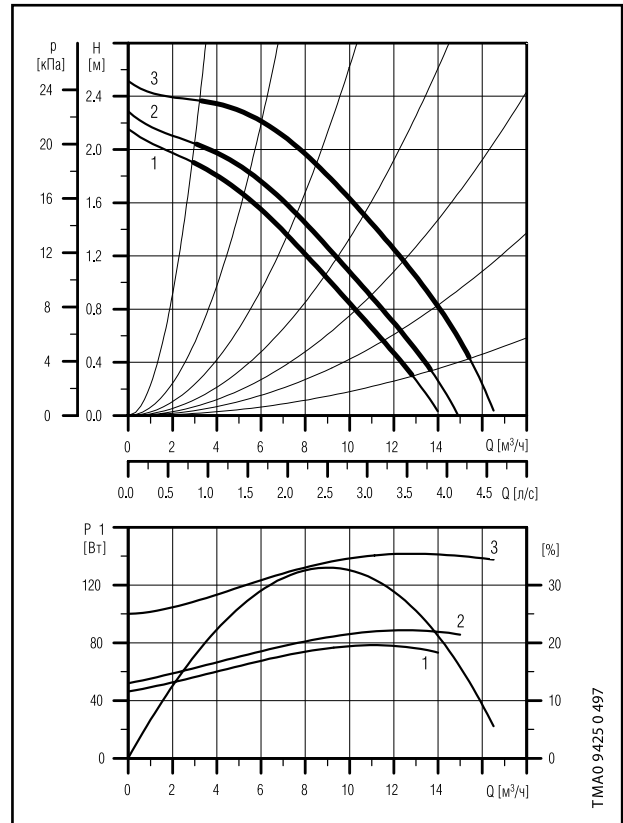
Одиночные насосы исполнения В поставляются в бронзовом корпусе.

UPS 40-30 F, UPSD 40-30 F

1 x 230 В, 50 Гц



3 x 400 В, 50 Гц



Давление на входе

tm [°C]	75	90	120
Hmin [бар]	0.05	0.15	1.45

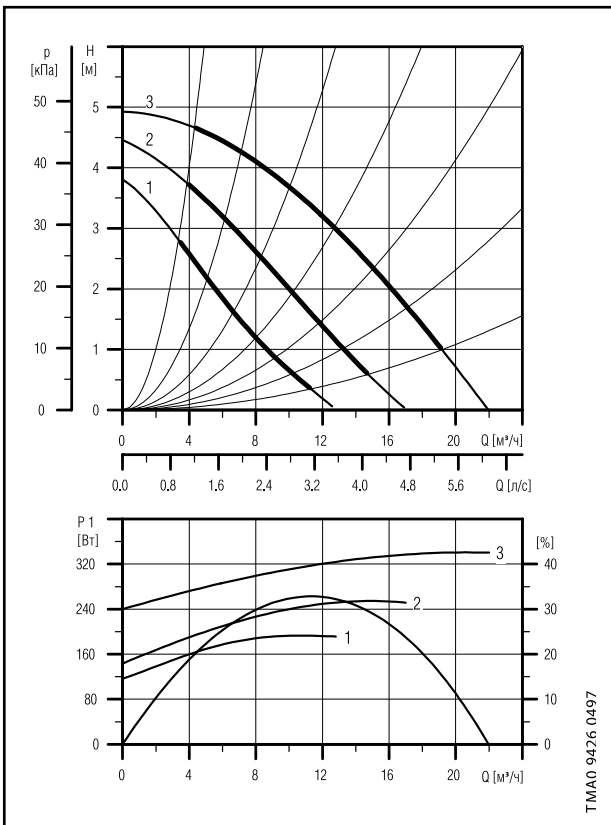
Параметры электрооборудования

		Pmax [Вт]	Pmin [Вт]	I _л [А]	cos φ
1 x 230 В	Скорость 1	80	55	0.39	0.89
	Скорость 2	90	65	0.43	0.91
	Скорость 3	115	95	0.56	0.89
3 x 400-415 В	Скорость 1	80	45	0.17	0.68
	Скорость 2	90	50	0.20	0.65
	Скорость 3	140	100	0.52	0.39

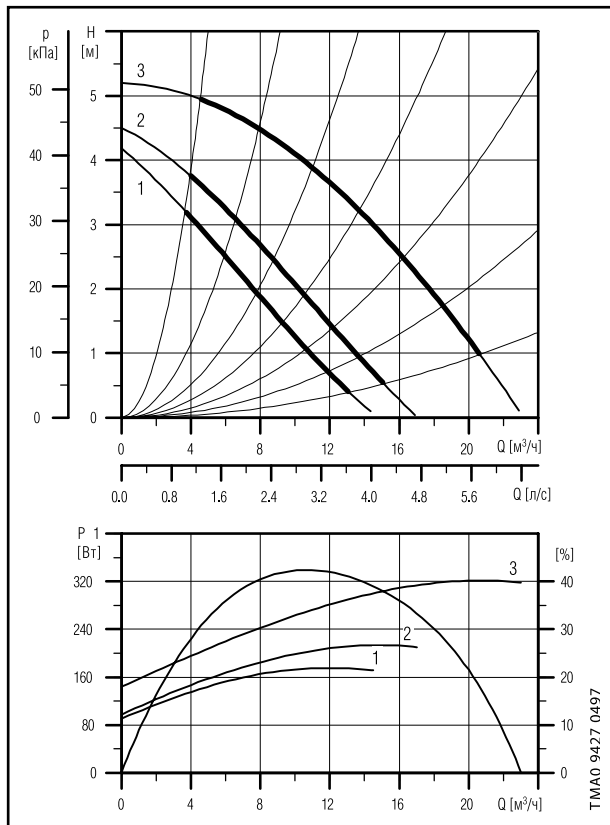
Одиночные насосы исполнения В поставляются в бронзовом корпусе.

UPS 40-60/4 F

1 x 230 В, 50 Гц



3 x 400 В, 50 Гц



Давление на входе

tm [°C]	75	90	120
Hmin [бар]	0.05	0.05	1.3

Параметры электрооборудования

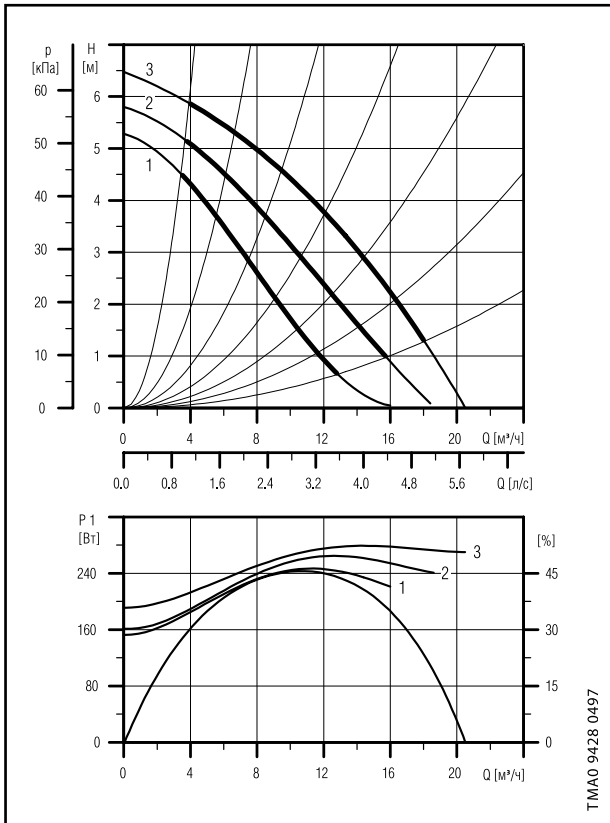
		Pmax [Вт]	Pmin [Вт]	I _н [А]	cos j
1 x 230 В	Скорость 1	195	115	1.15	0.74
	Скорость 2	260	145	1.4	0.81
	Скорость 3	340	240	1.6	0.92
3 x 400-415 В	Скорость 1	175	90	0.32	0.79
	Скорость 2	215	100	0.38	0.82
	Скорость 3	320	145	0.66	0.70

Одиночные насосы исполнения В поставляются в бронзовом корпусе.

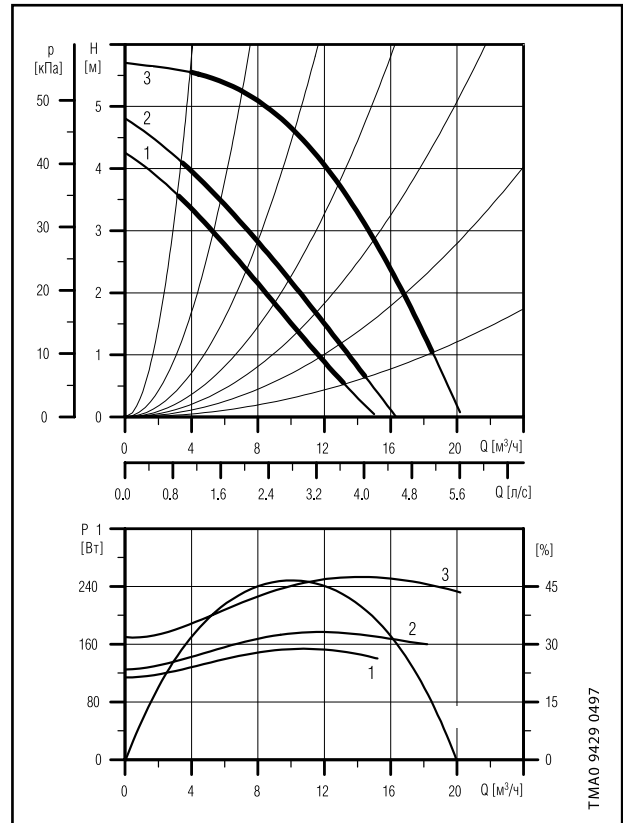
2

UPS 40-60/2 F, UPSD 40-60/2 F

1 x 230 В, 50 Гц



3 x 400 В, 50 Гц



Давление на входе

tm [°C]	75	90	120
Hmin [бар]	0.15	0.45	1.75

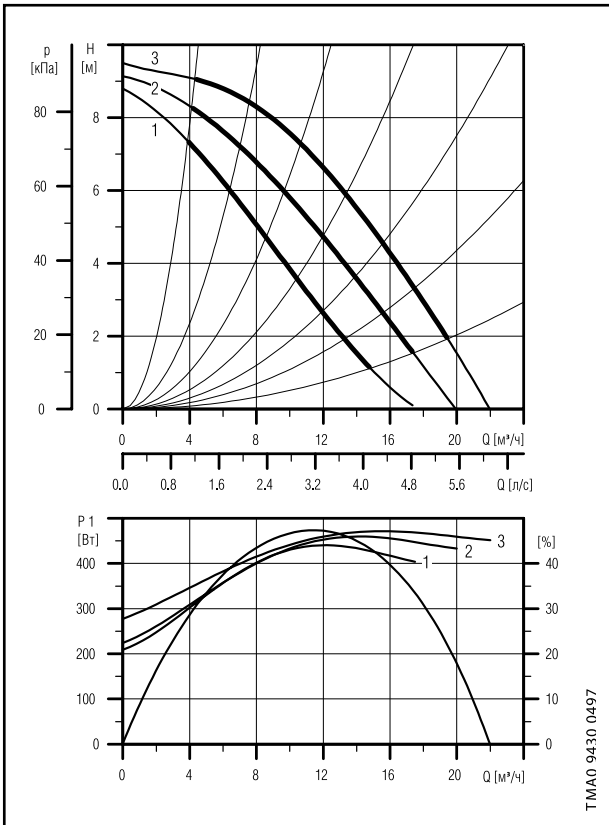
Параметры электрооборудования

		Pmax [Вт]	Pmin [Вт]	I _н [А]	cos j
1 x 230 В	Скорость 1	250	150	1.25	0.87
	Скорость 2	260	160	1.25	0.90
	Скорость 3	280	190	1.3	0.94
3 x 400-415 В	Скорость 1	155	115	0.25	0.89
	Скорость 2	175	125	0.29	0.87
	Скорость 3	250	170	0.46	0.78

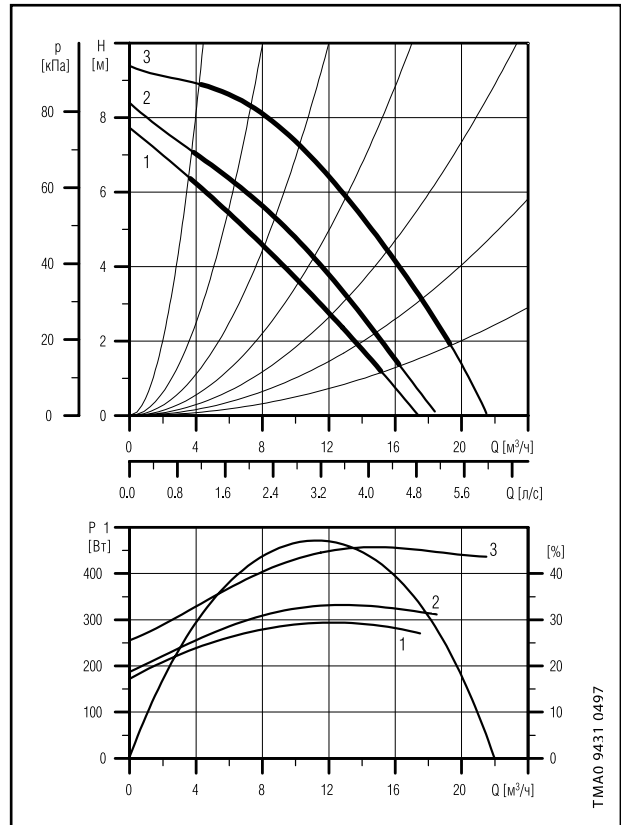
Одиночные насосы исполнения В поставляются в бронзовом корпусе.

UPS 40-120 F, UPSD 40-120 F

1 x 230 В, 50 Гц



3 x 400 В, 50 Гц



Давление на входе

tm [°C]	75	90	120
Hmin [бар]	0.1	0.4	1.7

Параметры электрооборудования

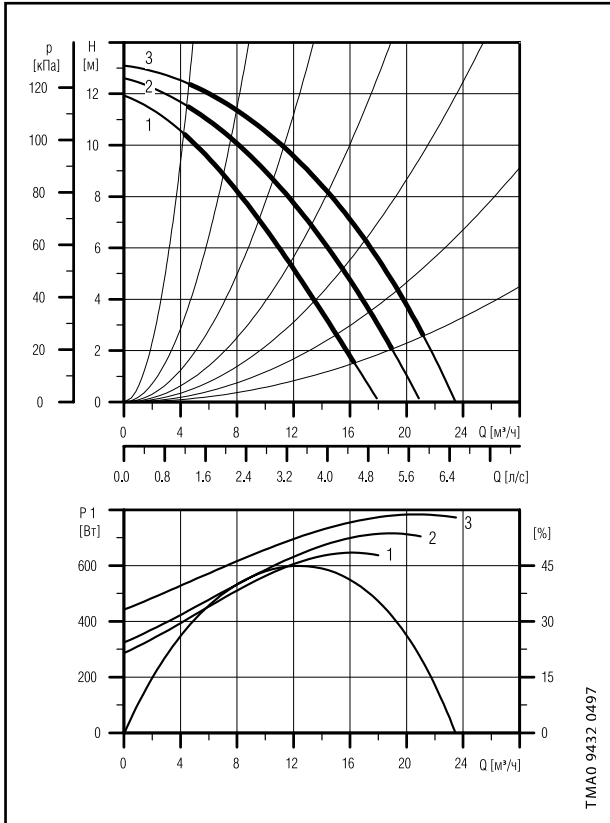
		Pmax [Вт]	Pmin [Вт]	I _{нл} [А]	cos j
1 x 230 В	Скорость 1	440	210	2.20	0.87
	Скорость 2	460	225	2.30	0.87
	Скорость 3	470	280	2.20	0.93
3 x 400-415 В	Скорость 1	290	175	0.49	0.85
	Скорость 2	330	190	0.56	0.85
	Скорость 3	460	260	0.92	0.72

Одиночные насосы исполнения В поставляются в бронзовом корпусе.

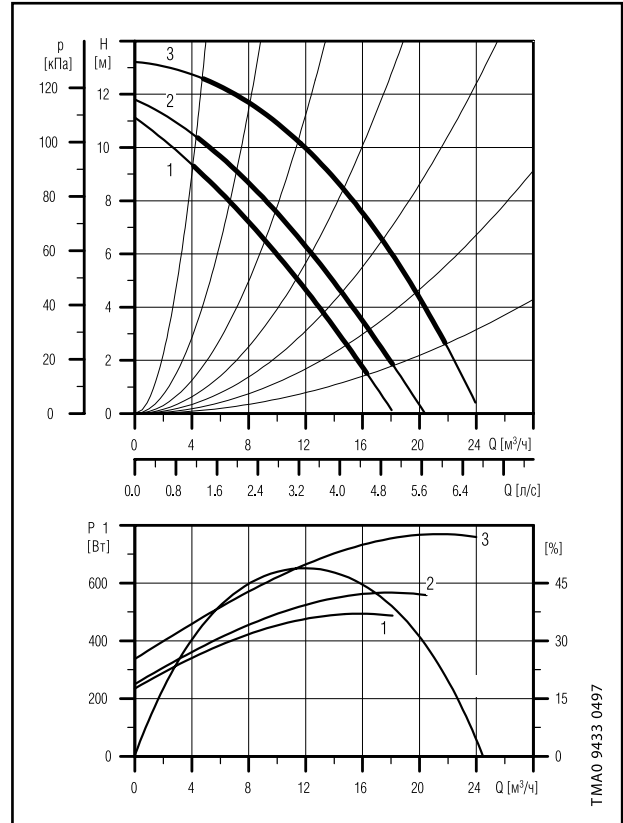
2

UPS 40-180 F

1 x 230 В, 50 Гц



3 x 400 В, 50 Гц



Давление на входе

tm [°C]	75	90	120
Hmin [бар]	0.4	0.7	1.95

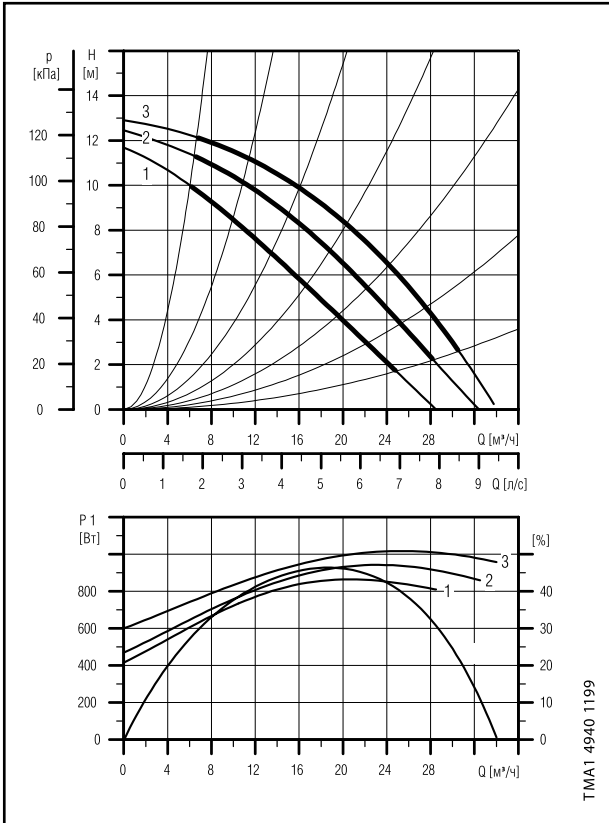
Параметры электрооборудования

		Pmax [Вт]	Pmin [Вт]	I _н [А]	cos j
1 x 230 В	Скорость 1	650	290	3.15	0.90
	Скорость 2	730	330	3.50	0.91
	Скорость 3	790	450	3.65	0.94
3 x 400-415 В	Скорость 1	490	235	0.82	0.86
	Скорость 2	570	250	0.94	0.86
	Скорость 3	770	350	1.30	0.85

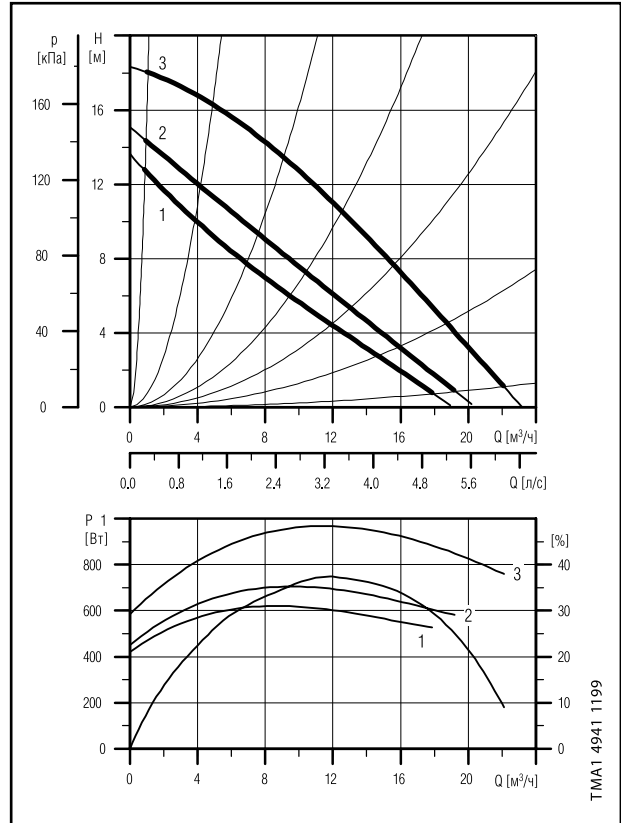
Одиночные насосы исполнения В поставляются в бронзовом корпусе.

UPS 40-185 F

1 x 230 В, 50 Гц



3 x 400 В, 50 Гц



Давление на входе

tm [°C]	70	90	120
Hmin [бар]	0.55	0.90	1.8

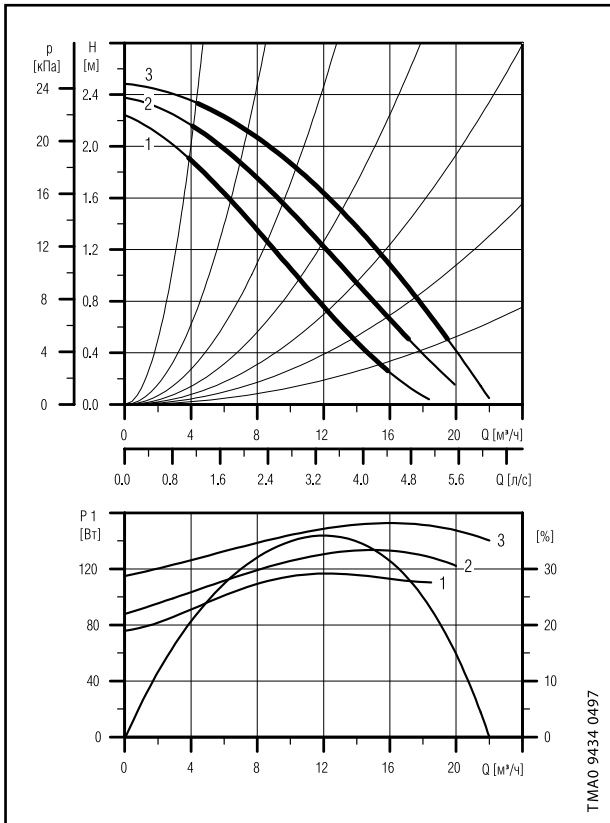
Параметры электрооборудования

		Pmax [Вт]	Pmin [Вт]	I _{лн} [А]	cos j
3 x 400-415 В	Скорость 1	620	415	1.04	0.86
	Скорость 2	705	450	1.18	0.86
	Скорость 3	975	580	1.80	0.78
1 x 230-240 В	Скорость 1	735	470	3.55	0.90
	Скорость 2	825	490	3.90	0.92
	Скорость 3	890	590	4.10	0.94

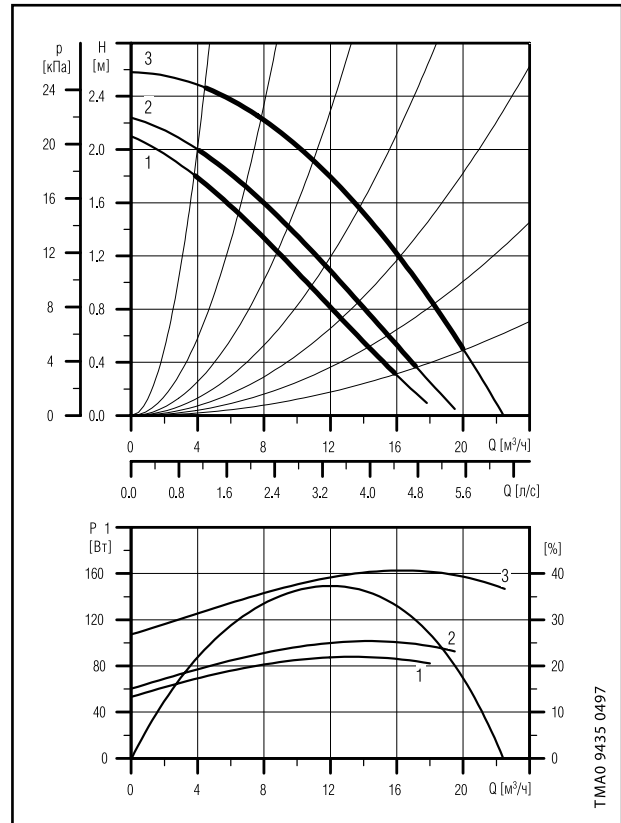
2

UPS 50-30 F, UPSD 50-30 F

1 x 230 В, 50 Гц



3 x 400 В, 50 Гц



Давление на входе

tm [°C]	75	90	120
Hmin [бар]	0,05	0,1	1,4

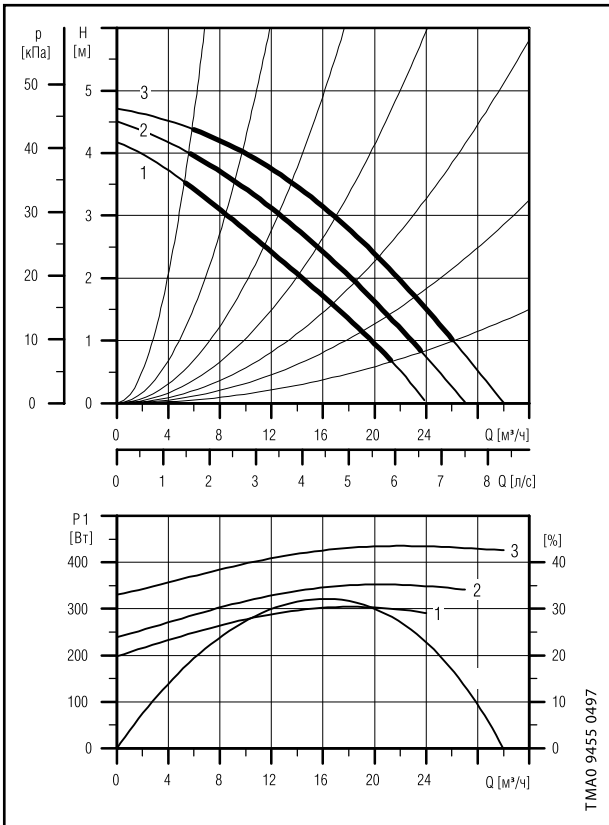
Параметры электрооборудования

		Pmax [Вт]	Pmin [Вт]	I _{лн} [А]	cos j
1 x 230 В	Скорость 1	115	75	0,60	0,832
	Скорость 2	135	85	0,68	0,86
	Скорость 3	150	115	0,70	0,93
3 x 400-415 В	Скорость 1	90	55	0,21	0,62
	Скорость 2	100	60	0,22	0,66
	Скорость 3	160	105	0,52	0,44

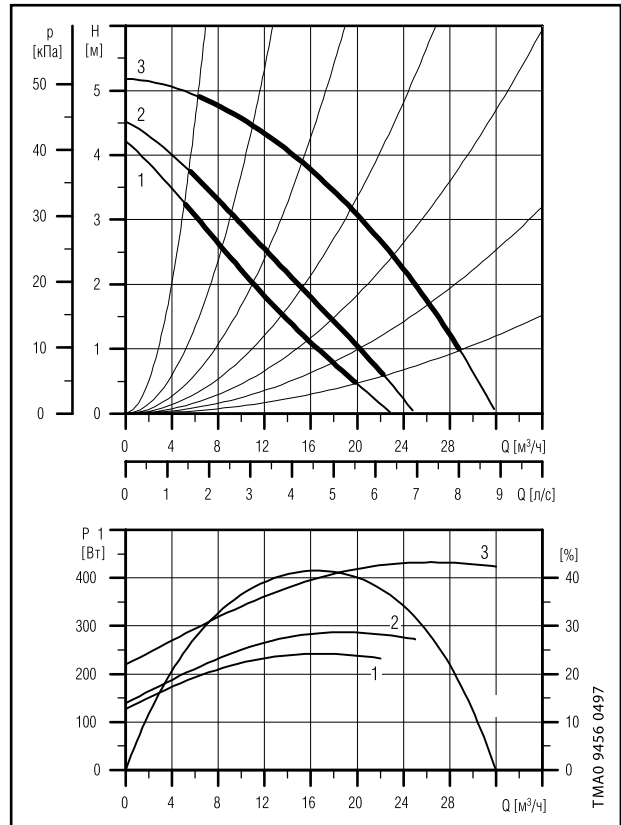
Одиночные насосы исполнения В поставляются в бронзовом корпусе.

UPS 50-60/4 F, UPSD 50-60/4 F

1 x 230 В, 50 Гц



3 x 400 В, 50 Гц



Давление на входе

tm [°C]	75	90	120
Hmin [бар]	0.05	0.15	1.45

Параметры электрооборудования

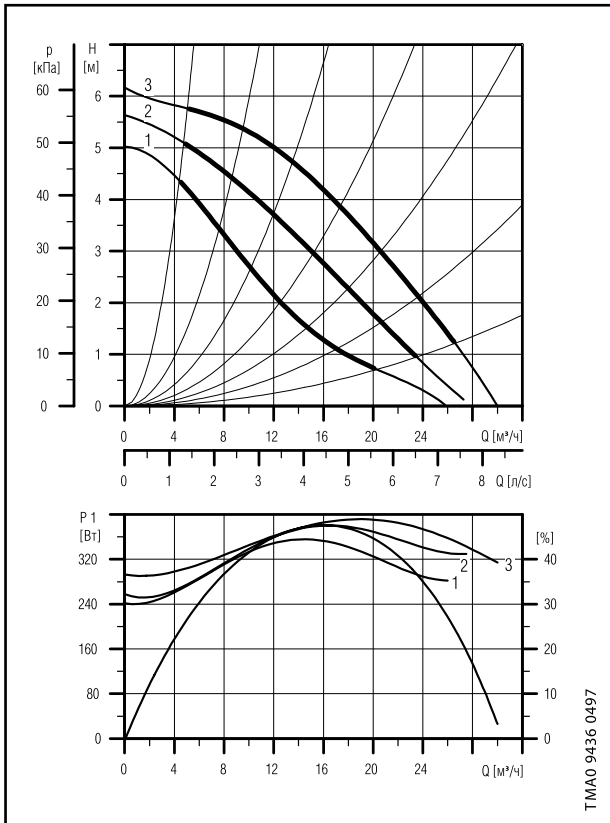
		Pmax [Вт]	Pmin [Вт]	I _н [А]	cos j
1 x 230 В	Скорость 1	300	200	1.50	0.87
	Скорость 2	350	240	1.75	0.87
	Скорость 3	430	330	2.00	0.93
3 x 400-415 В	Скорость 1	240	130	0.43	0.81
	Скорость 2	290	140	0.50	0.84
	Скорость 3	430	220	0.92	0.67

Одиночные насосы исполнения В поставляются в бронзовом корпусе.

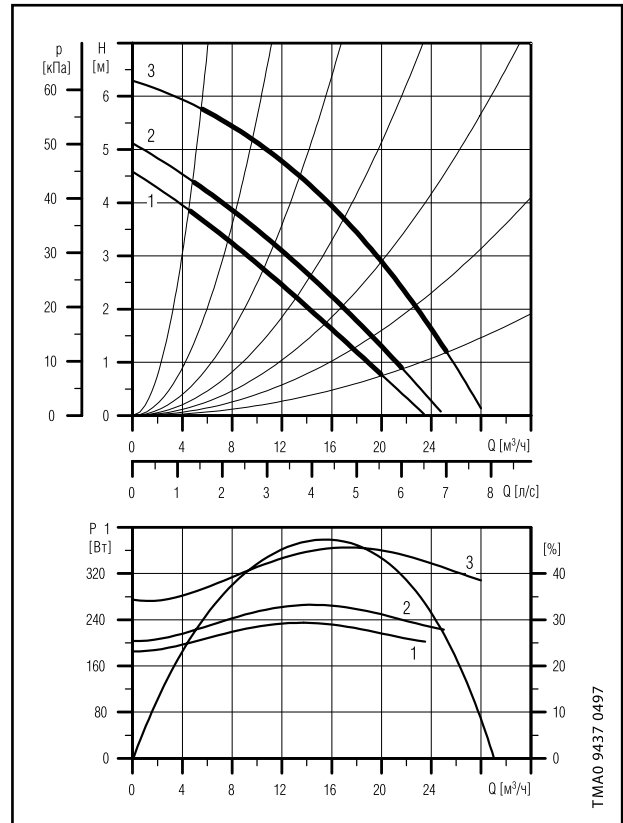
2

UPS 50-60/2 F, UPSD 50-60/2 F

1 x 230 В, 50 Гц



3 x 400 В, 50 Гц



Давление на входе

tm [°C]	75	90	120
Hmin [бар]	0,05	0,35	1,65

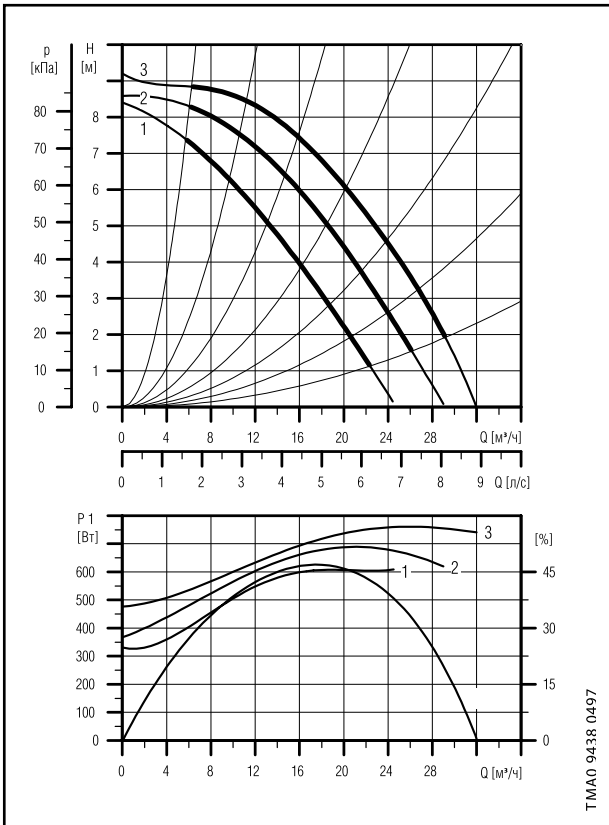
Параметры электрооборудования

		Pmax [Вт]	Pmin [Вт]	I _{лн} [А]	cos j
1 x 230 В		350	240	1.75	0.87
	Скорость 2	380	250	1.85	0.89
	Скорость 3	390	290	1.80	0.91
3 x 400-415 В	Скорость 1	235	185	0.39	0.87
	Скорость 2	270	205	0.45	0.87
	Скорость 3	360	270	0.74	0.70

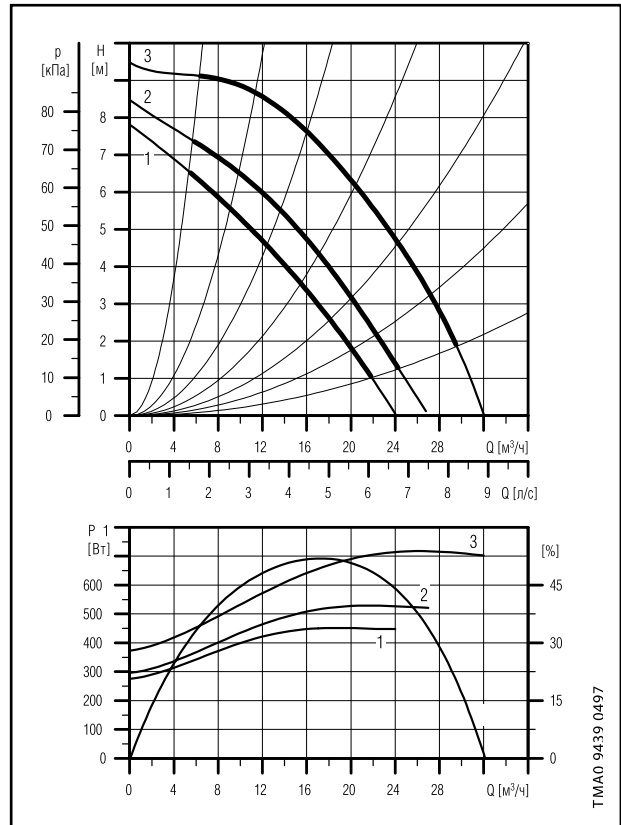
Одиночные насосы исполнения В поставляются в бронзовом корпусе.

UPS 50-120 F, UPSD 50-120 F

1 x 230 В, 50 Гц



3 x 400 В, 50 Гц



Давление на входе

tm [°C]	75	90	120
Hmin [бар]	0.4	0.7	1.95

Параметры электрооборудования

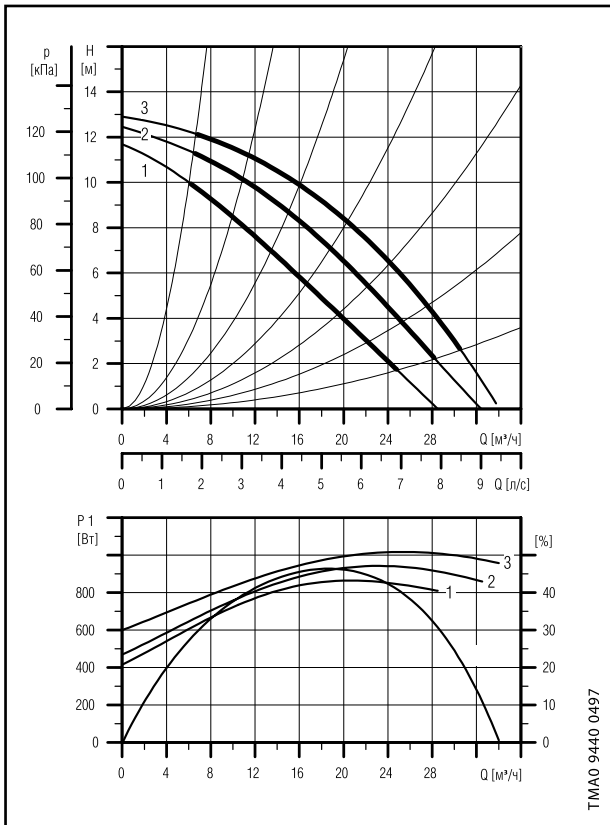
		Pmax [Вт]	Pmin [Вт]	I _н [А]	cos j
1 x 230 В	Скорость 1	620	330	3.05	0.88
	Скорость 2	700	360	3.35	0.91
	Скорость 3	760	480	3.60	0.92
3 x 400-415 В	Скорость 1	450	280	0.82	0.79
	Скорость 2	530	300	0.94	0.81
	Скорость 3	720	380	1.30	0.80

Одиночные насосы исполнения В поставляются в бронзовом корпусе.

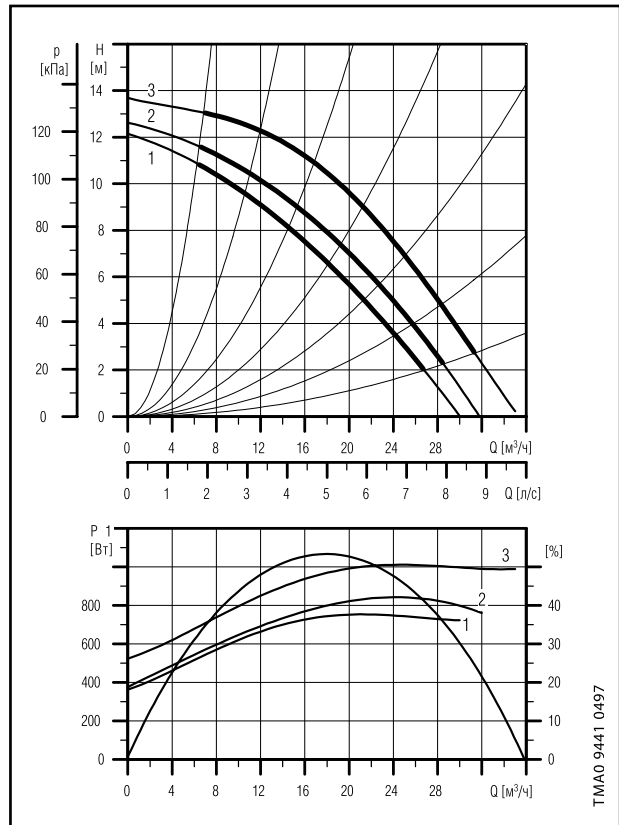
2

UPS 50-180 F, UPSD 50-180 F

1 x 230 В, 50 Гц



3 x 400 В, 50 Гц



Давление на входе

tm [°C]	75	90	120
Hmin [бар]	0,35	0,65	1,9

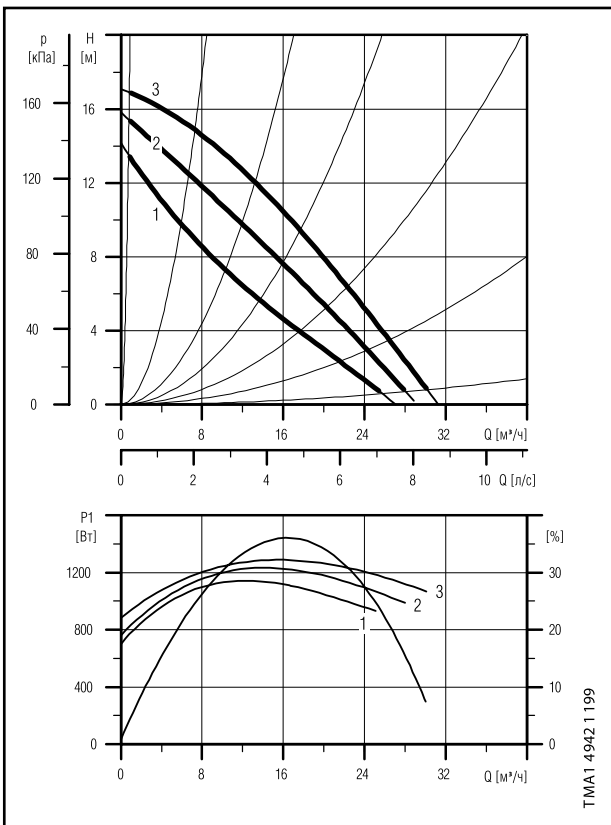
Параметры электрооборудования

		Pmax [Вт]	Pmin [Вт]	I _н [А]	cos j
1 x 230 В	Скорость 1	860	420	4,15	0,90
	Скорость 2	940	470	4,40	0,93
	Скорость 3	1000	600	4,65	0,94
3 x 400-415 В	Скорость 1	760	360	1,25	0,88
	Скорость 2	850	380	1,40	0,88
	Скорость 3	1000	520	2,00	0,72

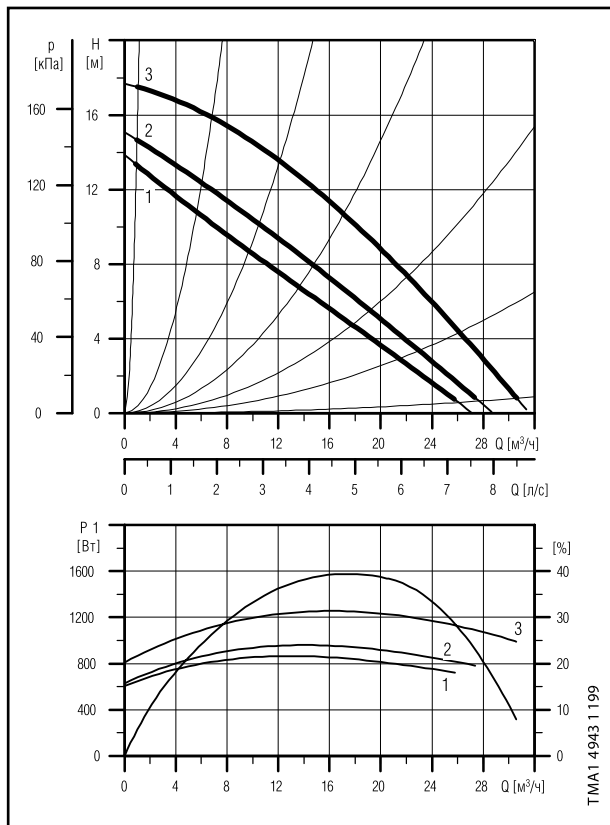
Одиночные насосы исполнения В поставляются в бронзовом корпусе.

UPS 50-185 F

1 x 230 В, 50 Гц



3 x 400 В, 50 Гц



Давление на входе

tm [°C]	75	90	120
Hmin [бар]	1,85	1,0	2,15

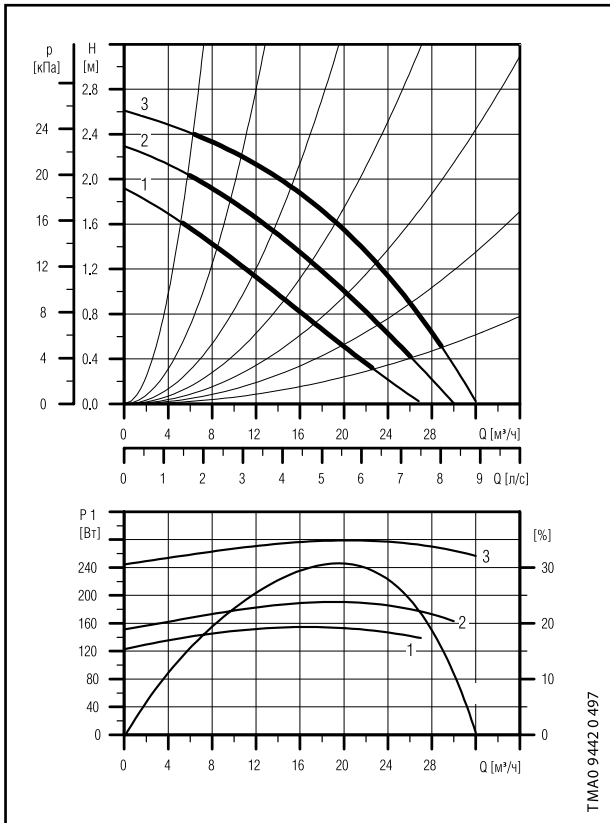
Параметры электрооборудования

		Pmax [Вт]	Pmin [Вт]	I _н [А]	cos j
3 x 400-415 В	Скорость 1	870	625	1,44	0,87
	Скорость 2	965	645	1,60	0,87
	Скорость 3	1265	835	2,35	0,78
1 x 230-240 В	Скорость 1	1150	710	5,60	0,89
	Скорость 2	1240	770	6,05	0,89
	Скорость 3	1290	810	6,00	0,93

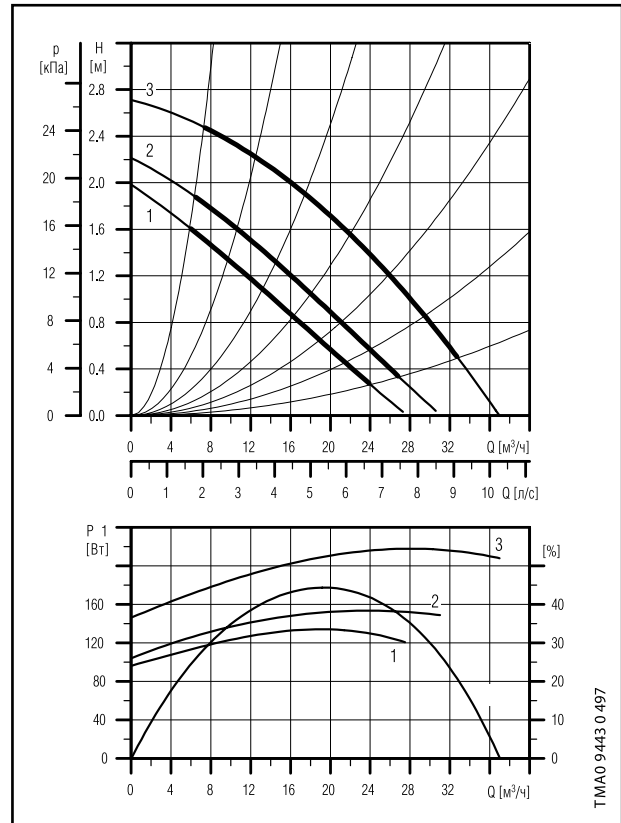
2

UPS 65-30 F, UPSD 65-30 F

1 x 230 В, 50 Гц



3 x 400 В, 50 Гц



Давление на входе

tm [°C]	75	90	120
Hmin [бар]	0.4	0.7	1.95

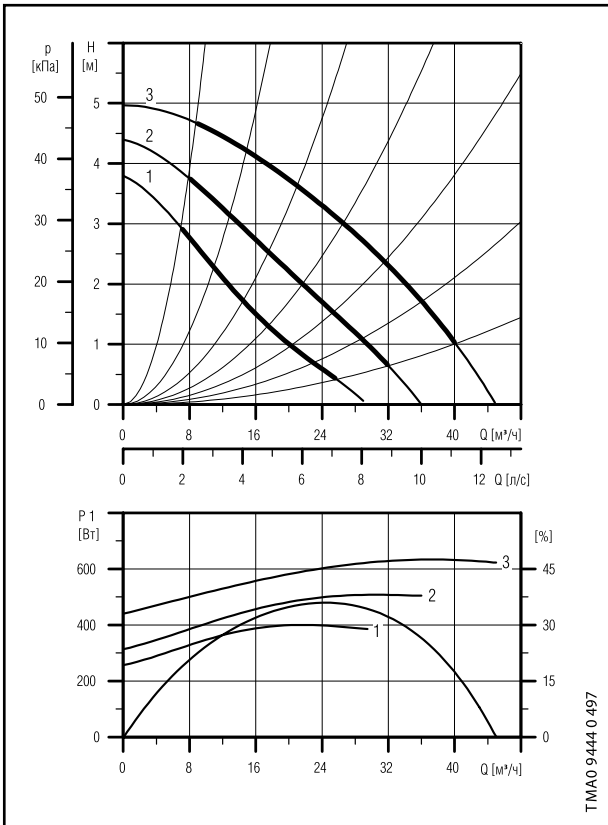
Параметры электрооборудования

		Pmax [Вт]	Pmin [Вт]	I _{лн} [А]	cos j
1 x 230 В	Скорость 1	155	125	0.88	0.77
	Скорость 2	190	150	1.10	0.75
	Скорость 3	280	245	1.35	0.90
3 x 400-415 В	Скорость 1	135	95	0.24	0.81
	Скорость 2	155	105	0.28	0.80
	Скорость 3	215	145	0.52	0.60

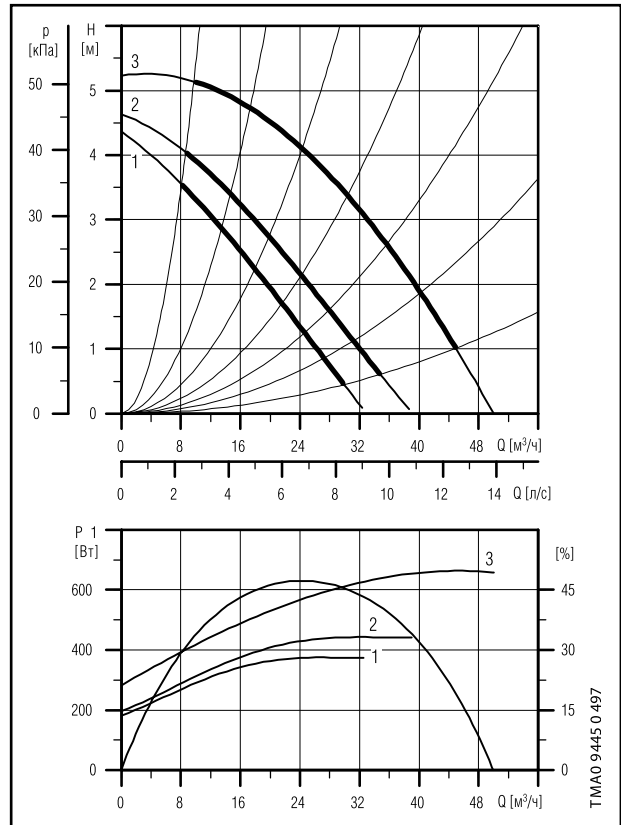
Одиночные насосы исполнения В поставляются в бронзовом корпусе.

UPS 65-60/4 F, UPSD 65-60/4 F

1 x 230 В, 50 Гц



3 x 400 В, 50 Гц



Давление на входе

tm [°C]	75	90	120
Hmin [бар]	0.55	0.85	2.1

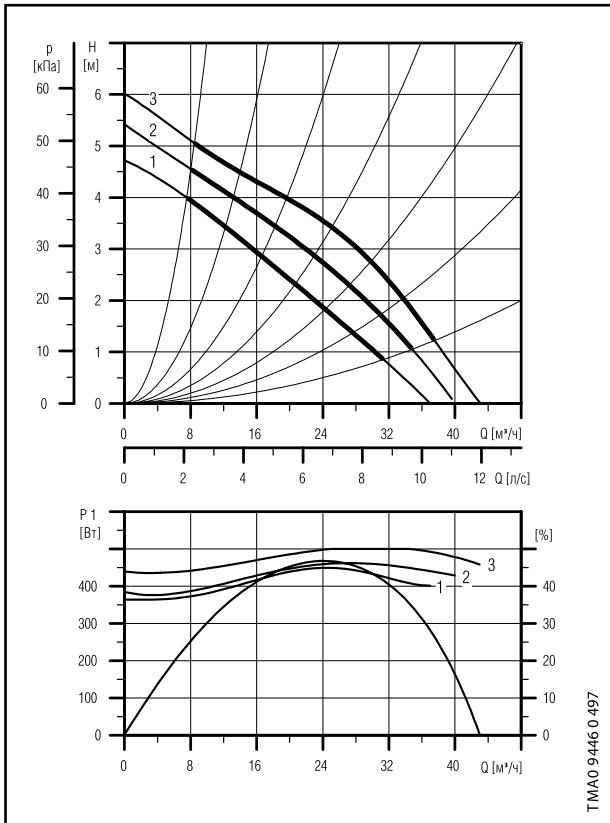
Параметры электрооборудования

		Pmax [Вт]	Pmin [Вт]	I _{лн} [А]	cos j
1 x 230 В	Скорость 1	400	260	2.10	0.83
	Скорость 2	510	320	2.75	0.81
	Скорость 3	640	440	3.15	0.88
3 x 400-415 В	Скорость 1	380	185	0.68	0.81
	Скорость 2	440	200	0.80	0.79
	Скорость 3	660	290	1.35	0.71

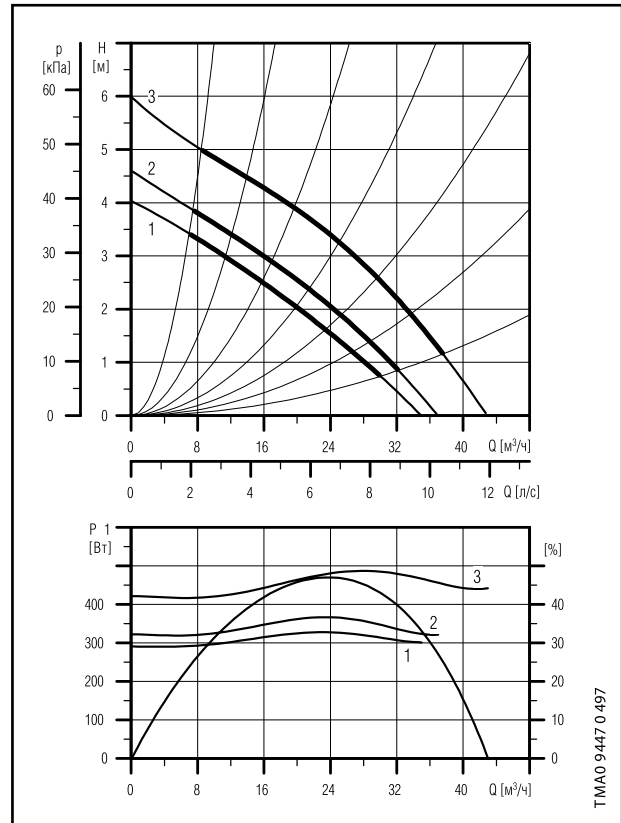
Одиночные насосы исполнения В поставляются в бронзовом корпусе.

UPS 65-60/2 F, UPSD 65-60/2 F

1 x 230 В, 50 Гц



3 x 400 В, 50 Гц



Давление на входе

tm [°C]	75	90	120
Hmin [бар]	0.45	0.75	2

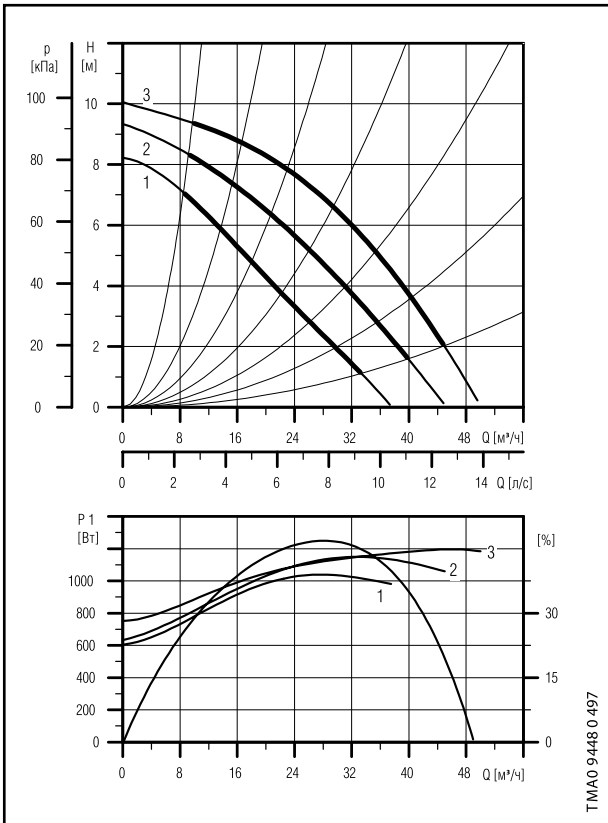
Параметры электрооборудования

		Pmax [Вт]	Pmin [Вт]	I_{нл} [А]	cos j
1 x 230 В	Скорость 1	450	360	2.15	0.91
	Скорость 2	470	380	2.20	0.93
	Скорость 3	510	440	2.40	0.92
3 x 400-415 В	Скорость 1	330	290	0.56	0.85
	Скорость 2	370	320	0.64	0.83
	Скорость 3	490	420	1.05	0.67

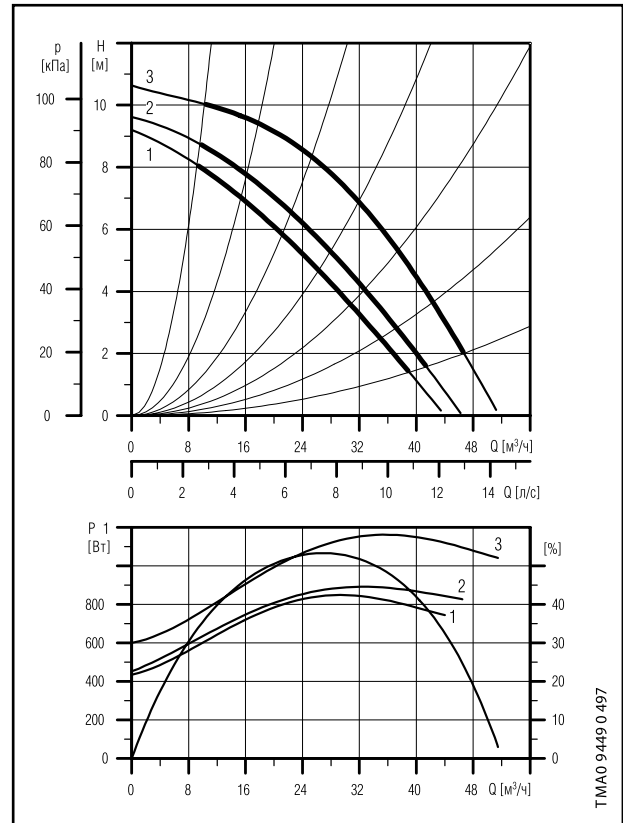
Одиночные насосы исполнения В поставляются в бронзовом корпусе.

UPS 65-120 F, UPSD 65-120 F

1 x 230 В, 50 Гц



3 x 400 В, 50 Гц



Давление на входе

tm [°C]	75	90	120
Hmin [бар]	0.9	1.2	2.45

Параметры электрооборудования

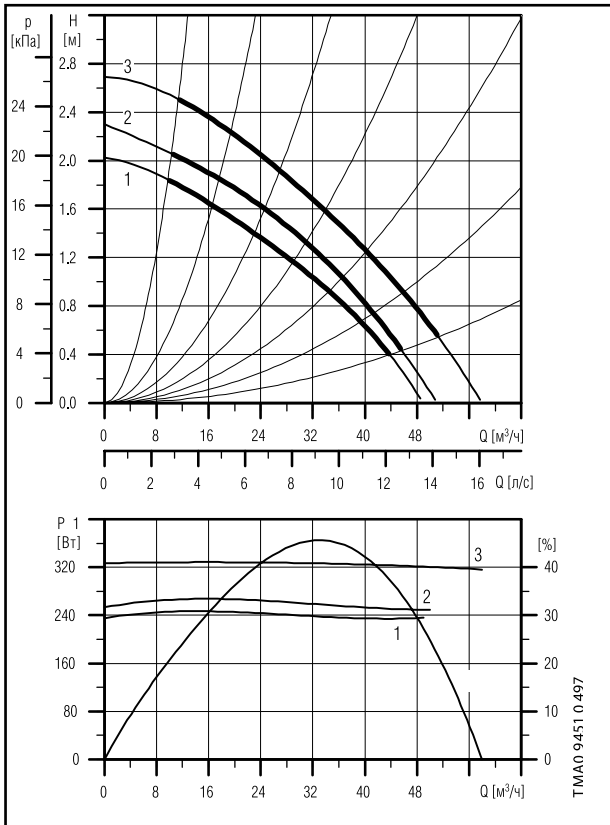
		Pmax [Вт]	Pmin [Вт]	I _{лн} [А]	cos j
1 x 230 В	Скорость 1	1050	600	5.10	0.90
	Скорость 2	1150	630	5.60	0.89
	Скорость 3	1200	750	5.50	0.95
3 x 400-415 В	Скорость 1	850	440	1.35	0.91
	Скорость 2	900	460	1.45	0.90
	Скорость 3	1150	600	2.15	0.77

Одиночные насосы исполнения В поставляются в бронзовом корпусе.

2

UPS 65-180 F, UPSD 65-180 F

3 x 400 В, 50 Гц



Давление на входе

tm [°C]	75	90	120
Hmin [бар]	0.7	1.0	2.25

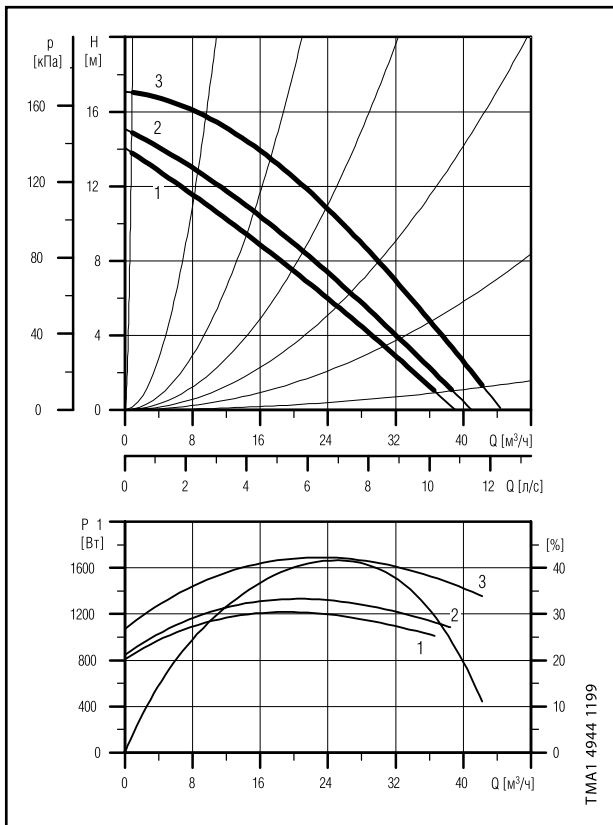
Параметры электрооборудования

		Pmax [Вт]	Pmin [Вт]	I _{нл} [А]	cos j
3 x 400-415 В	Скорость 1	1100	520	1.85	0.86
	Скорость 2	1200	560	2.00	0.87
	Скорость 3	1550	740	2.90	0.77

Одиночные насосы исполнения В поставляются в бронзовом корпусе.

UPS 65-185 F

3 x 400 В, 50 Гц



Давление на входе

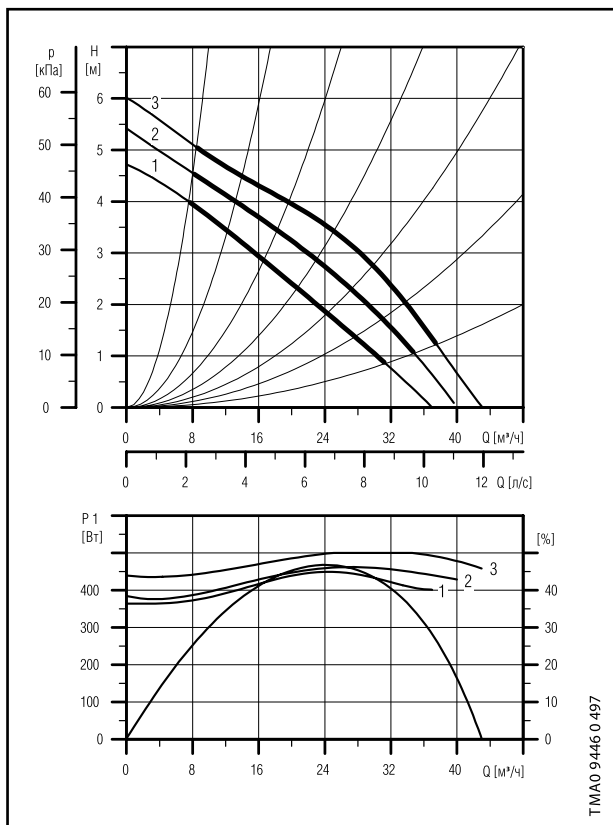
tm [°C]	75	90	120
Hmin [бар]	0.90	1.30	2.35

Параметры электрооборудования

		Pmax [Вт]	Pmin [Вт]	I _{лн} [А]	cos j
3 x 400-415 В	Скорость 1	1220	825	2.00	0.88
	Скорость 2	1340	860	2.20	0.88
	Скорость 3	1710	1100	3.25	0.76

UPS 80-30 F, UPSD 80-30 F

3 x 400 В, 50 Гц



Давление на входе

tm [°C]	75	90	120
Hmin [бар]	1.15	1.45	2.7

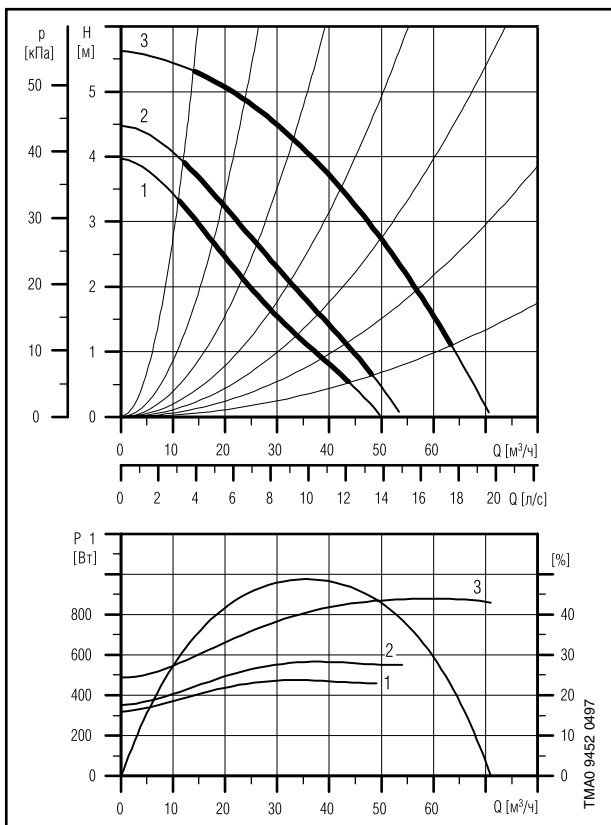
Параметры электрооборудования

		Pmax [Вт]	Pmin [Вт]	I_{лн} [А]	cos j
3 x 400-415 В	Скорость 1	240	230	0.50	0.69
	Скорость 2	260	250	0.58	0.65
	Скорость 3	330	320	1.15	0.41

Одиночные насосы исполнения В поставляются в бронзовом корпусе.

UPS 80-60 F, UPSD 80-60 F

3 x 400 В, 50 Гц



Давление на входе

tm [°C]	75	90	120
Hmin [бар]	1.2	1.5	2.75

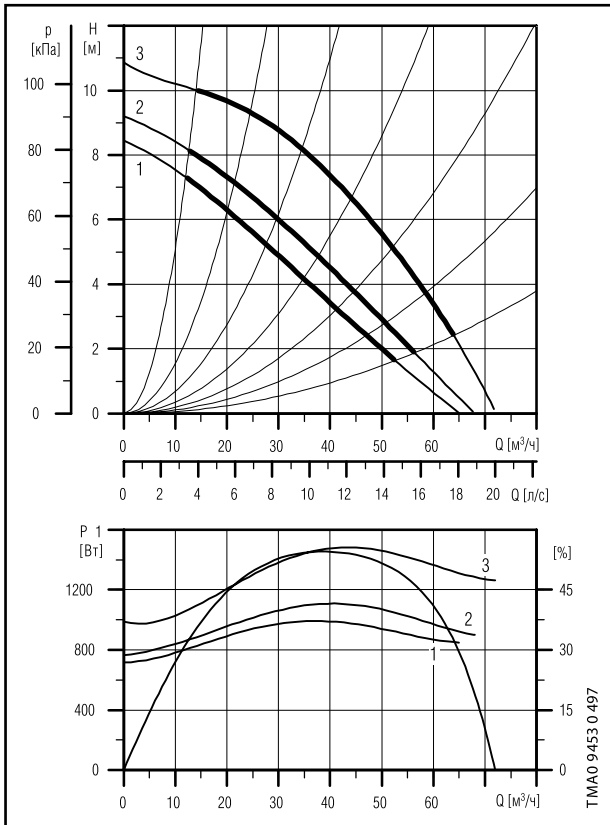
Параметры электрооборудования

		Pmax [Вт]	Pmin [Вт]	I _{нл} [А]	cos j
3 x 400-415 В	Скорость 1	470	320	0.84	0.81
	Скорость 2	570	350	1.00	0.82
	Скорость 3	880	490	1.80	0.71

Одиночные насосы исполнения В поставляются в бронзовом корпусе.

UPS 80-120 F, UPSD 80-120 F

3 x 400 В, 50 Гц



Давление на входе

tm [°C]	75	90	120
Hmin [бар]	1.6	1.9	3.15

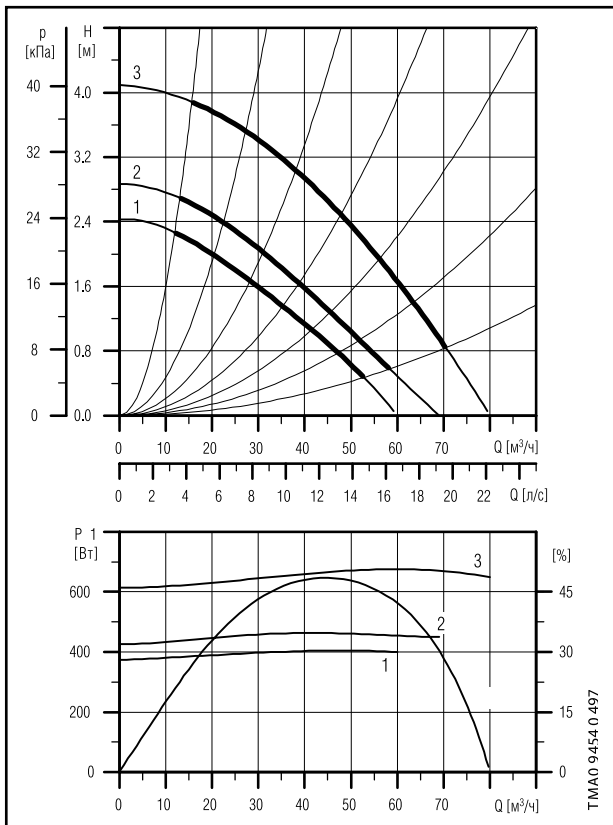
Параметры электрооборудования

		Pmax [Вт]	Pmin [Вт]	I _{лн} [А]	cos j
3 x 400-415 В	Скорость 1	1000	710	1.65	0.87
	Скорость 2	1100	760	1.80	0.88
	Скорость 3	1500	960	2.75	0.79

Одиночные насосы исполнения В поставляются в бронзовом корпусе.

UPS 100-30 F, UPSD 100-30 F

3 x 400 В, 50 Гц



Давление на входе

tm [°C]	75	90	120
Hmin [бар]	1.05	1.35	2.6

Параметры электрооборудования

		Pmax [Вт]	Pmin [Вт]	I _{нл} [А]	cos j
3 x 400-415 В	Скорость 1	410	380	0.72	0.82
	Скорость 2	460	430	0.84	0.79
	Скорость 3	670	610	1.55	0.62

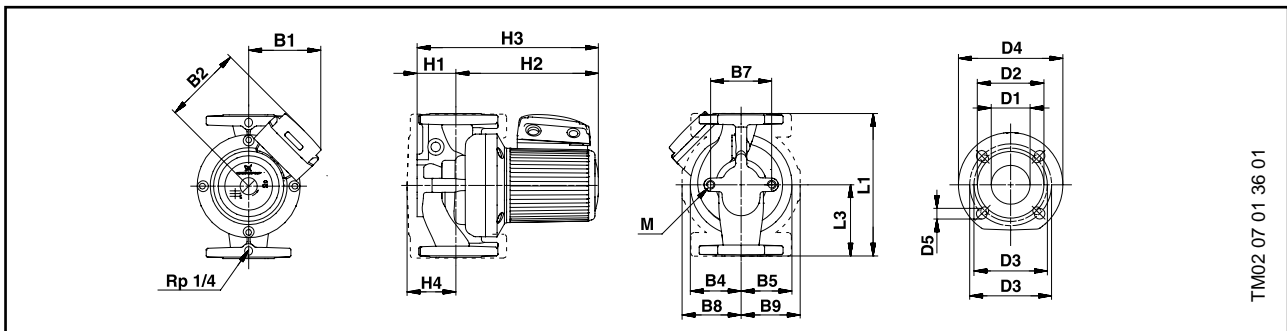
Одиночные насосы исполнения В поставляются в бронзовом корпусе.

Размеры и масса

Одиночные насосы

Модель насоса	PN	Размеры [мм]																			Масса [кг]*		Объем постав. [м³]	
		L1	L3	B1	B2	B4	B5	B7	B8	B9	H1	H2	H3	H4	D1	D2	D3	D4	D5	M	Нетто	Брутто		
UPS 32-30 F	6/10	220	110	135	141	75	75	80	110	110	68	258	329	104	32	78	90/100	140	14/19	M12	17.3	18.6	0.027	
UPS 32-60 F	6/10	220	110	135	141	75	75	80	110	110	68	255	323	103	32	78	90/100	140	14/19	M12	17.3	18.6	0.027	
UPS 32-120 F	6/10	220	110	135	141	75	75	80	110	110	68	256	324	103	32	78	90/100	140	14/19	M12	17.3	18.6	0.027	
UPS 40-30 F	6/10	250	125	135	141	85	75	120	118	110	68	262	330	108	40	88	100/110	150	14/19	M12	18.8	20.1	0.027	
UPS 40-60/4 F	6/10	250	125	135	141	100	100	120	134	134	75	259	334	115	40	88	100/110	150	14/19	M12	22.6	23.9	0.027	
UPS 40-60/2 F	6/10	250	125	135	141	75	75	80	110	110	68	247	315	103	40	88	100/110	150	14/19	M12	18.3	19.6	0.027	
UPS 40-120 F	6/10	250	125	135	141	75	75	80	110	110	68	245	313	103	40	88	100/110	150	14/19	M12	19.1	20.4	0.027	
UPS 40-180 F	6/10	250	125	145	169	100	100	80	134	134	68	270	338	106	40	88	100/110	150	14/19	M12	22.6	23.9	0.034	
UPS 40-185 F	6/10	250	125	142	155	100	102	96			67	244	311		42	80	100/110	150	14/19	M12	21.5	22.8	0.034	
UPS 50-30 F	6/10	280	140	135	141	90	75	120	122	111	82	260	342	123	50	102	110/125	165	14/19	M12	23.1	24.7	0.034	
UPS 50-60/4 F	6/10	280	140	135	141	110	110	100	120	135	135	82	299	311	120	50	102	110/125	165	14/19	M12	29.7	31.3	0.034
UPS 50-60/2 F	6/10	280	140	135	141	95	75	120	122	111	75	254	329	123	50	102	110/125	165	14/19	M12	21.8	23.4	0.034	
UPS 50-120 F	6/10	280	140	145	169	100	100	120	135	135	75	236	311	116	50	102	110/125	165	14/19	M12	28.4	29.9	0.043	
UPS 50-180 F	6/10	280	140	145	169	100	100	120	135	135	75	280	351	116	50	102	110/125	165	14/19	M12	29.7	30.3	0.043	
UPS 50-185 F	6/10	280	140	145	155	91	104	96			75	274	349		50	102	110/125	165	14/19	M12	28.0	30.6	0.043	
UPS 65-30 F	6/10	340	170	145	169	125	100	120	156	140	97	243	340	145	65	122	130/145	185	14/19	M16	31.1	32.7	0.055	
UPS 65-60/4 F	6/10	340	170	145	169	125	100	160	156	140	97	288	385	145	65	122	130/145	185	14/19	M16	35.7	37.3	0.055	
UPS 65-60/2 F	6/10	340	170	135	141	95	75	120	126	126	82	262	344	128	65	122	130/145	185	14/19	M12	25.6	27.1	0.055	
UPS 65-120 F	6/10	340	170	145	169	100	100	120	140	140	82	290	372	127	65	122	130/145	185	14/19	M12	33.2	34.8	0.055	
UPS 65-180 F	6/10	340	170	145	169	100	100	120	140	140	82	285	367	127	65	122	130/145	185	14/19	M12	32.7	34.3	0.055	
UPS 65-185 F	6/10	340	170	145	155	98	124	96			82	286	368		65	122	130/145	185	14/19	M12	32.7	34.3	0.055	
UPS 80-30 F	6	360	180	145	169	130	100	160	168	145	107	316	423	160	80	138	150	200	4x19	M16	38.0	40.0	0.055	
UPS 80-30 F	10	360	180	145	169	130	100	160	168	145	107	316	423	160	80	138	160	200	8x19	M16	38.0	40.0	0.055	
UPS 80-60 F	6	360	180	145	169	135	100	160	165	145	107	294	401	160	80	138	150	200	4x19	M16	37.0	39.0	0.055	
UPS 80-60 F	10	360	180	145	169	135	100	160	165	145	107	294	401	160	80	138	160	200	8x19	M16	37.0	39.0	0.055	
UPS 80-120 F	6	360	180	145	169	125	100	160	165	145	97	294	391	160	80	138	150	200	4x19	M16	39.0	41.0	0.055	
UPS 80-120 F	10	360	180	145	169	125	100	160	165	145	97	294	391	160	80	138	160	200	8x19	M16	39.0	41.0	0.055	
UPS 100-30 F	6	450	225	145	169	174	120	200	226	174	122	316	438	186	100	158	170	220	4x19	M16	48.0	51.0	0.087	
UPS 100-30 F	10	450	225	145	169	174	120	200	226	174	122	316	438	186	100	158	180	220	8x19	M16	48.0	51.0	0.087	

* Бронзовые насосы примерно на 10% тяжелее чугунных.



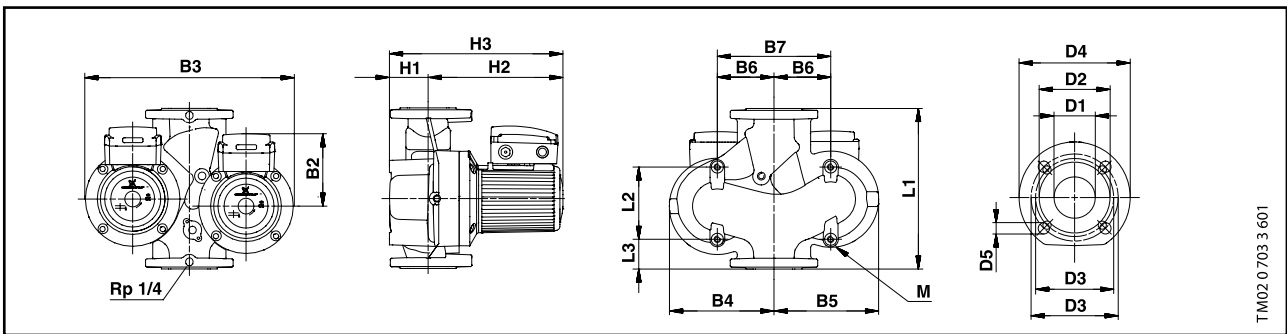
TM02 07 01 36 01

Размеры и масса

Сдвоенные насосы

Модель насоса	PN	Размеры [мм]																	Масса [кг]*		Объем постав. [м³]	
		L1	L2	L3	B2	B3	B4	B5	B6	B7	H1	H2	H3	D1	D2	D3	D4	D5	M	Нетто		Брутто
UPSD 32-30 F	6/10	220	103	52	141	360	180	180	100	200	68	242	310	32	78	90/100	140	14/19	M12	33.7	37.1	0.040
UPSD 32-60 F	6/10	220	103	52	141	360	180	180	100	200	68	242	310	32	78	90/100	140	14/19	M12	34.7	37.1	0.040
UPSD 32-120 F	6/10	220	103	52	141	360	180	180	100	200	68	243	311	32	78	90/100	140	14/19	M12	34.2	37.1	0.040
UPSD 40-30 F	6/10	250	126	45	141	360	180	180	100	200	68	249	317	40	88	100/110	150	14/19	M12	36.2	39.1	0.058
UPSD 40-60/2 F	6/10	250	125	45	141	360	180	180	100	200	68	246	314	40	88	100/110	150	14/19	M12	38.2	40.1	0.040
UPSD 40-120 F	6/10	250	126	45	141	360	180	180	100	200	68	245	313	40	88	100/110	150	14/19	M12	39.3	41.4	0.040
UPSD 50-30 F	6/10	280	125	60	141	360	180	180	100	200	82	260	342	50	102	110/125	165	14/19	M12	43.8	46.7	0.058
UPSD 50-60/4 F	6/10	280	125	60	169	450	225	225	100	200	82	281	363	50	102	110/125	165	14/19	M12	68.0	71.0	0.058
UPSD 50-60/2 F	6/10	280	125	60	141	370	180	190	100	200	75	253	328	50	102	110/125	165	14/19	M12	41.2	44.1	0.058
UPSD 50-120 F	6/10	280	126	60	169	450	225	225	120	240	75	276	351	50	102	110/125	165	14/19	M12	57.0	60.1	0.058
UPSD 50-180 F	6/10	280	126	60	169	450	225	225	120	240	75	280	351	50	102	110/125	165	14/19	M12	60.0	63.8	0.058
UPSD 65-30 F	6/10	340	153	63	169	470	230	240	120	240	97	243	340	65	122	130/145	185	14/19	M12	56.8	61.4	0.074
UPSD 65-60/4 F	6/10	340	153	63	169	470	230	240	120	240	97	288	385	65	122	130/145	185	14/19	M12	68.0	71.8	0.074
UPSD 65-60/2 F	6/10	340	153	63	141	405	195	210	120	240	82	262	344	65	122	130/145	185	14/19	M12	50.0	54.4	0.074
UPSD 65-120 F	6/10	340	153	63	169	450	225	225	120	240	82	290	372	65	122	130/145	185	14/19	M12	68.0	71.8	0.074
UPSD 65-180 F	6/10	340	153	63	169	450	225	225	120	240	82	298	380	65	122	130/145	185	14/19	M12	66.5	69.0	0.074
UPSD 80-30 F	6	360	173	53	169	470	230	240	120	240	107	316	423	80	138	150	200	4x19	M12	73.5	77.5	0.095
UPSD 80-30 F	10	360	173	53	169	470	230	240	120	240	107	316	423	80	138	160	200	8x19	M12	73.5	77.5	0.095
UPSD 80-60 F	6	360	173	53	169	490	240	250	120	240	107	294	401	80	138	150	200	4x19	M12	73.0	77.0	0.095
UPSD 80-60 F	10	360	173	53	169	490	240	250	120	240	107	294	401	80	138	160	200	8x19	M12	73.0	77.0	0.095
UPSD 80-120 F	6	360	173	53	169	460	225	235	120	240	97	294	391	80	138	150	200	4x19	M12	72.5	76.5	0.095
UPSD 80-120 F	10	360	173	53	169	460	225	235	120	240	97	294	391	80	138	160	200	8x19	M12	72.5	76.5	0.095
UPSD 100-30 F	6	450	221	83	169	595	280	315	140	280	122	316	438	100	158	170	220	4x19	M16	96.0	100.0	0.095
UPSD 100-30 F	10	450	221	83	169	595	280	315	140	280	122	316	438	100	158	180	220	8x19	M16	96.0	100.0	0.095

* Бронзовые насосы примерно на 10% тяжелее чугунных.



TM02.0703.3.601

2

Принадлежности

Для насосов модели UPS и UPSD могут поставляться следующие принадлежности:

- модуль защиты электродвигателя;
- релейный модуль для одинарных насосов;
- комплект релейных модулей для сдвоенных насосов;
- модуль шины связи GENIbus;
- модуль шины связи LON;
- ответные фланцы;
- комплект теплоизоляции (только для одиночных насосов);
- плита-основание (только для одиночных насосов);
- глухой фланец (для сдвоенных насосов).

Ответный фланец

Комплект фланцев включает в себя:

- 2 фланца с внутренней резьбой (для герметичных резьбовых соединений по стандарту ISO) или 2 фланца для сварки/пайки.
- 2 прокладки.
- Болты.

Модули защиты электродвигателя

Насосы в бронзовом исполнении			
Тип насоса	Исполнение фланца	Размер	Номер продукта
UPS 32	PN 10	Rp 1	96 42 70 29
		32 mm	96 42 70 30
UPS 40	PN 10	Rp 1	53 97 11
		40 mm	53 97 12
UPS 50	PN 10	Rp 2	54 98 11
		50 mm	54 98 12
UPS 65	PN 10	Rp 2	55 98 11
		65 mm	55 98 12
UPS 80	PN 6	Rp 3	96 40 57 35
		80 mm	56 99 11
	PN 10	Rp 3	56 98 12
		80 mm	56 98 11
UPS 100	PN 6	Rp 4	96 40 57 37
	PN 10	Rp 4	96 40 57 38
Напряжение [В]		Номер изделия	
1 x 230-240		96 42 22 19	
3 x 400-415		96 42 22 21	

Релейный модуль

Релейные модули для одинарных насосов

Напряжение [В]	Номер продукта
1 x 230-240	96 40 66 11
3 x 400-415	96 40 66 09

Комплект релейных модулей для сдвоенных насосов

Комплект включает в себя:

- 2 релейных модуля с винтами и отверткой;
- 2 резьбовых кабельных ввода;
- 1 соединительный кабель;
- 2 электросхемы, размещаемые на крышках клеммных коробок.

Напряжение [В]	Номер продукта
1 x 230-240	96 40 92 31
3 x 400-415	96 40 92 29

Модули шины связи

Модули шины связи GENIbus

Включают в себя: модуль GENIbus и основной модуль.

Напряжение [В]	Частота [Гц]	Номер продукта
1 x 230-240	50	96 42 92 00
3 x 400-415	50	96 42 92 02

Модули шины связи LON

Включают в себя: модуль LON и основной модуль.

Напряжение [В]	Частота [Гц]	Номер продукта
1 x 230-240	50	96 43 77 98
3 x 400-415	50	96 43 78 00

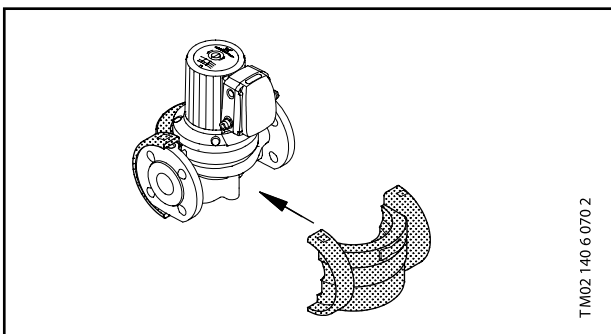
Комплект теплоизоляции

Одинарные насосы могут оснащаться двумя теплоизолирующими оболочками, изготовленными из вспененного полипропилена - EPP.

Толщина теплоизоляции, которая проектируется индивидуально для каждой модели, выбрана в соответствии с номинальным диаметром насоса.

Теплопроводность материала EPP крайне низка (0,04 Вт/мС), т.е. EPP имеет очень хорошие теплоизолирующие свойства.

Комплект теплоизоляции закрывает весь корпус насоса. Он состоит из двух или трех частей теплоизолирующей оболочки, которые легко устанавливаются и крепятся, охватывая весь корпус насоса.

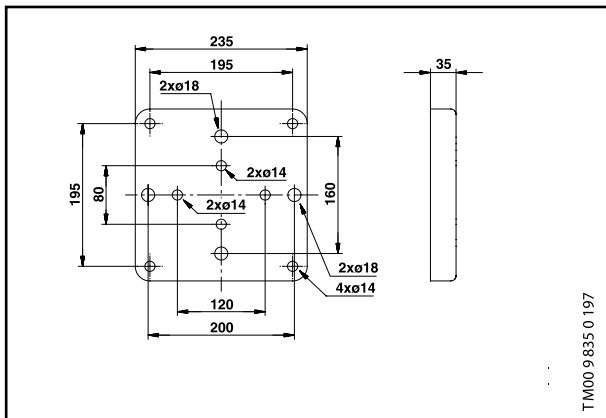


Модули шины связи GENIbus

Модель насоса	Номер продукта
UPS 32-30 F	96 40 58 71
UPS 32-60 F	96 40 58 73
UPS 32-120 F	96 40 58 73
UPS 40-30 F	96 40 58 74
UPS 40-60/4 F	96 40 58 75
UPS 40-60/2 F	96 40 58 76
UPS 40-120 F	96 40 58 77
UPS 40-180 F	96 40 58 78
UPS 50-30 F	96 40 58 79
UPS 50-60/4 F	96 40 58 80
UPS 50-60/2 F	96 40 58 81
UPS 50-120 F	96 40 58 82
UPS 50-180 F	96 40 58 83
UPS 65-30 F	96 40 58 84
UPS 65-60/4 F	96 40 58 85
UPS 65-60/2 F	96 40 58 86
UPS 65-120 F	96 40 58 87
UPS 65-180 F	96 40 58 88
UPS 80-30 F	96 40 58 89
UPS 80-60 F	96 40 58 90
UPS 80-120 F	96 40 58 91
UPS 100-30 F	96 40 58 92

2

Плита-основание



Номер изделия плит-оснований

Модель насоса	Номер продукта
UPS 32-xx UPS 40-xx UPS 50-xx UPS 65-60/2 UPS 65-120 UPS 65-180	96 40 59 15
UPS 80-xx UPS 100-xx UPS 65-30 UPS 65-60/4	96 40 59 14

Поставляются только для одиночных насосов.

Глухие фланцы

Для сдвоенных насосов могут быть заказаны также глухие фланцы с уплотнительной прокладкой для корпуса насоса.

Глухой фланец устанавливается в том случае, когда необходимо провести техническое обслуживание одного из двигателей сдвоенного насоса.

Номер изделия для глухих фланцев

Модель насоса	Номер продукта
UPSD 32-30 F	54 50 48
UPSD 32-60 F	
UPSD 32-120 F	
UPSD 40-30 F	
UPSD 40-60 F	
UPSD 40-60/2 F	
UPSD 40-120 F	
UPSD 50-30 F	
UPSD 50-60/4 F	56 50 55
UPSD 50-60/2 F	54 50 48
UPSD 50-120 F	56 50 55
UPSD 50-180 F	56 50 55
UPSD 65-30 F	54 50 48
UPSD 65-60/4 F	56 50 55
UPSD 65-60/2 F	54 50 48
UPSD 65-120 F	56 50 55
UPSD 65-180 F	
UPSD 80-30 F	
UPSD 80-60 F	
UPSD 80-120 F	
UPSD 100-30 F	