

ОГЛАВЛЕНИЕ

1. Предисловие	02
2. Описание изделия	02
3. Комплектация	02
4. Технические характеристики	03
5. Общий вид и составные части	04
6. Информация по безопасности	06
7. Подготовка к работе	07
8. Эксплуатация генератора	09
9. Техническое обслуживание	11
10. Поиск неисправностей	17
11. Список список энергопотребителей	18

Производитель оставляет за собой право на внесение изменений в конструкцию, дизайн и комплектацию изделий.

Изображения в инструкции могут отличаться от реальных узлов и надписей на изделии.

**Адреса сервисных центров по обслуживанию
силовой техники DAEWOO Вы можете найти на сайте
WWW.DAEWOO-POWER.RU**

1. ПРЕДИСЛОВИЕ

1 2 3 4 5 6 7 8 9 10 11

Благодарим Вас за приобретение бензинового генератора **DAEWOO**.
В данном руководстве содержится описание техники безопасности и процедур по обслуживанию и использованию моделей генераторов **DAEWOO**.
Все данные в Руководстве пользователя содержат самую свежую информацию, доступную к моменту печати. Просим принять во внимание, что некоторые изменения, внесенные производителем могут быть не отражены в данном руководстве. А также изображения и рисунки могут отличаться от реального изделия. При возникновении проблем, используйте полезную информацию, расположенную в конце руководства.
Перед началом работы с генератором необходимо внимательно прочитать все руководство. Это поможет избежать возможных травм и повреждения оборудования.

2. ОПИСАНИЕ ИЗДЕЛИЯ

Генераторы **DAEWOO** отлично подходят для энергоснабжения небольших домов и строительных участков.
Генераторы **DAEWOO** - это профессиональные устройства для выработки электрического тока.
Бензиновые генераторы **DAEWOO** получили большое распространение в России благодаря оптимальному сочетанию технических характеристик, качества и цены.

3. КОМПЛЕКТАЦИЯ

В комплект поставки входит:

Генератор	1 шт.
Руководство пользователя	1 шт.
Гарантийный талон	1 шт.
Упаковка	1 шт.

4. ТЕХНИЧЕСКИЕ ХАРАКТЕРИСТИКИ

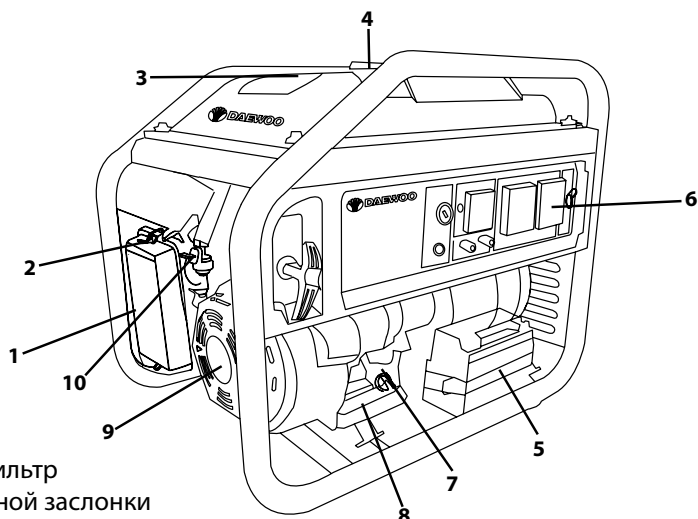


Бензиновый генератор	GDA 1200	GDA 2300	GDA 3300 / GDA 3300E	GDA 3800/ GDA 3800E	GDA 6800/ GDA 6800E	GDA 7500E/ GDA 7500E-3	GDA 8000E
Максимальная мощность, кВт	1,2	2,2	3,0	3,5	5,5	6,5	7,5
Номинальная мощность, кВт	1,0	2,0	2,6	3,2	5,0	6,0	7,0
Напряжение*, В	230	230	230	230	230	230 / 380	230
Частота, Гц	50	50	50	50	50	50	50
Ток (тах), А	5	9,1	11	13	23	23	23
Розетки	1 x 16А	2 x 16А	2 x 16А	2 x 16А	1 x 16А 1 x 32А	1 x 16А 1 x 32А	1 x 16А 1 x 32А
Дисплей	нет	3 в 1	3 в 1	3 в 1	3 в 1	3 в 1	3 в 1
Емкость топливного бака	6	13	13	13	26	26	26
Время работы при 50% нагрузке, ч	12	15	14	14	15	15	14
Уровень шума на удалении 7 мб, дБ	67,2	68,4	69,3	72,6	76,8	78,6	82,7
Выход 12 Вольт, А	12/8,3	12/8,3	12/8,3	12/8,3	12/8,3	12/8,3	12/8,3
Тип двигателя	бензиновый 4-х тактный series 100	бензиновый 4-х тактный series 200	бензиновый 4-х тактный series 200	бензиновый 4-х тактный series 225	бензиновый 4-х тактный series 400	бензиновый 4-х тактный series 425	бензиновый 4-х тактный series 440
Выходная мощность, л.с.	3	7	7	7,5	13	15	15
Тип запуска двигателя	ручной	ручной	ручной / электро	ручной / электро	ручной / электро	электро	электро
Объем двигателя, см3	98	208	208	225	389	420	440
Объем картера, л	0,45	0,6	0,6	0,6	1,1	1,1	1,1
Кэффициент мощности, Cosφ	1	1	1	1	1	1 / 0,8	1
Регулятор напряжения	AVR	AVR	AVR	AVR	AVR	AVR	AVR
Вес, кг	25	37	39 / 43	42 / 46	78 / 83	86 / 86	91
Габариты, мм	477*390*400	611*453*490	611*453*490	611*453*490	720*544*590	720*544*590	720*544*590

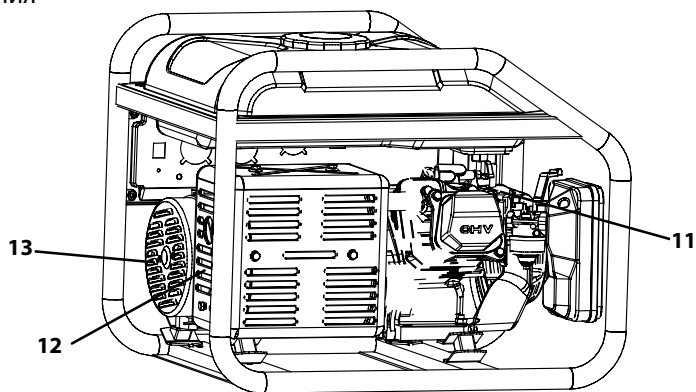
* Допустимое отклонение от номинального напряжения - не более 10%

5. ОБЩИЙ ВИД И СОСТАВНЫЕ ЧАСТИ ИЗДЕЛИЯ

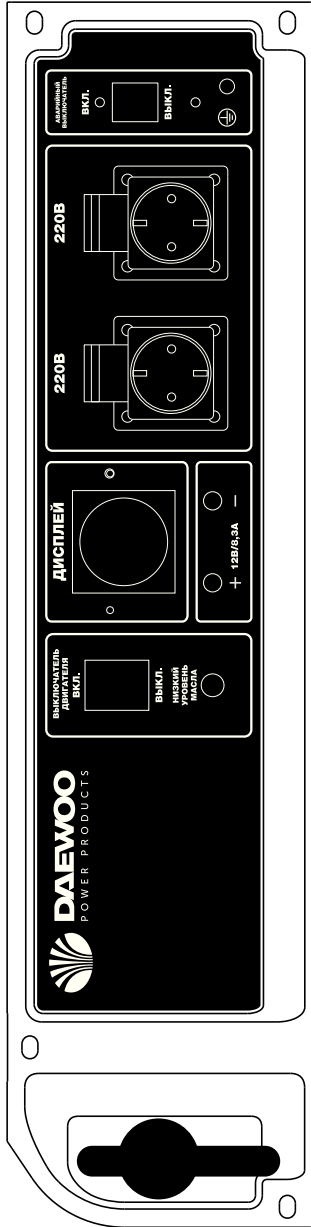
1 2 3 4 5 6 7 8 9 10 11



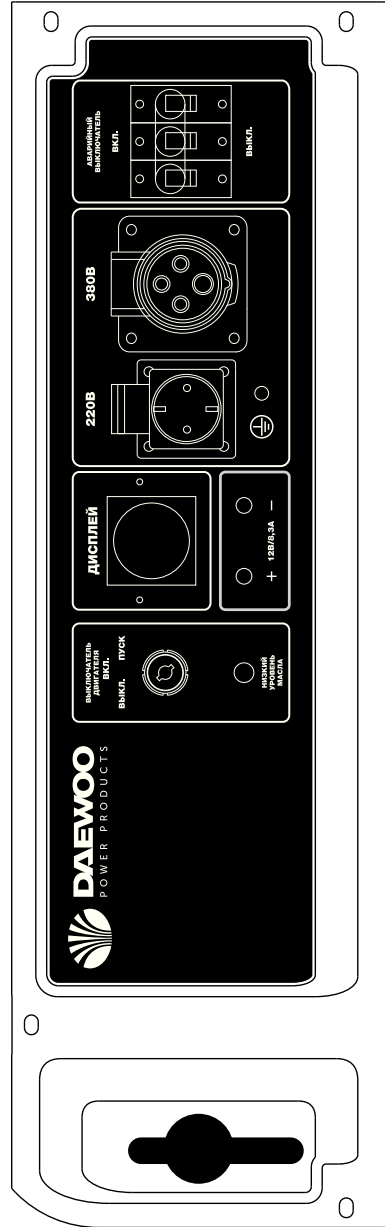
1. Воздушный фильтр
2. Рычаг воздушной заслонки
3. Указатель уровня топлива
4. Крышка топливного бака
5. Аккумуляторная батарея 12В (только на моделях с электрозапуском)
6. Панель управления
7. Масляный щуп
8. Крышка для слива масла
9. Ручной стартер
10. Топливный кран
11. Свеча зажигания
12. Глушитель
13. Альтернатор



ПАНЕЛЬ ГЕНЕРАТОРА С РУЧНЫМ ЗАПУСКОМ



ПАНЕЛЬ ГЕНЕРАТОРА С ЭЛЕКТРОЗАПУСКОМ



6. ИНФОРМАЦИЯ ПО БЕЗОПАСНОСТИ

1 2 3 4 5 **6** 7 8 9 10 11

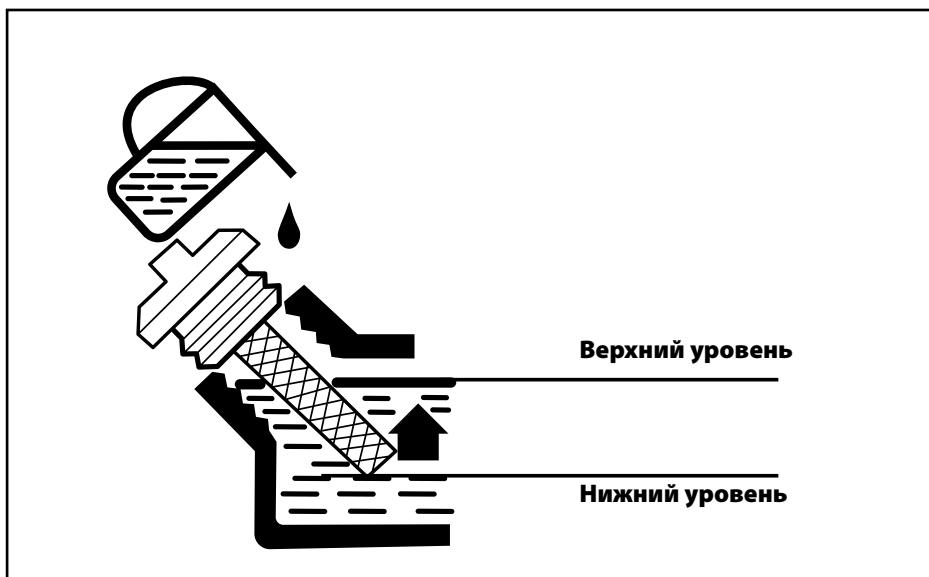
Перед началом эксплуатации внимательно прочитайте данное руководство пользователя. Работа с генератором без ознакомления с данным руководством может привести к повреждению техники и получению травм.

Необходимо обратить особое внимание на следующие предупреждения:

- Не используйте генератор в помещении с недостаточной вентиляцией.
- Не используйте генератор под дождем и в условиях повышенной влажности.
- Не запускайте генератор при подключенной нагрузке.
- Устанавливайте генератор на расстоянии, как минимум, 1 м. от воспламеняющихся объектов.
- Не заливайте топливо во время работы генератора.
- Не курите во время заливки топлива.
- Не допускайте переполнения топливного бака.
- Не допускается использование керосина или другого топлива. Возможно использование только бензина. После заполнения бака, удалите все излишки топлива с поверхности .
- Все воспламеняемые или взрывоопасные продукты необходимо держать вдали от генератора, поскольку во время работы двигатель нагревается.
- Необходимо устанавливать генератор на ровную, горизонтальную поверхность чтобы избежать утечки бензина.
- Выхлопные газы содержат ядовитый угарный газ. Никогда не используйте генератор в плохо проветриваемом помещении.
- Никогда не трогайте выхлопную систему во время работы генератора или после остановки работы до его остывания.
- Не трогайте генератор влажными руками. Генератор не имеет защиты от воды, поэтому не допускается его эксплуатация рядом с водой, во время дождя и т.д.
- Перед началом эксплуатации генератора необходимо узнать варианты аварийной остановки.
- Не допускайте никого к работе с генератором без прочтения данной инструкции.
- Необходимо всегда одевать защитную обувь.
- Держите детей и домашних животных вдали от генератора.

Проверка уровня масла (рис. 1)

- Выкрутить масляный щуп (7) и протереть его чистой тканью.
- Вставить щуп, не вкручивая его.
- Проверить уровень по метке на щупе.
- Если уровень масла ниже метки **min**, залить масло.
- Закрутить масляный щуп.



(рис. 1)

Проверка уровня топлива

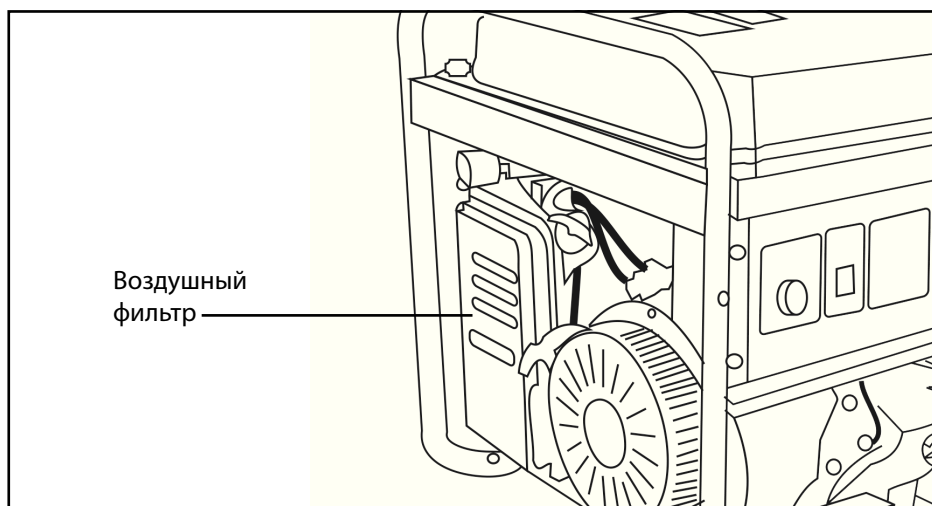
1. Проверить уровень топлива в баке по уровню (3)
2. Открыть крышку топливного бака (4)
3. Залить топливо
4. Закрутить крышку топливного бака.

8. ЭКСПЛУАТАЦИЯ ГЕНЕРАТОРА

1 2 3 4 5 6 7 **8** 9 10 11

Подготовка воздушного фильтра (рис. 2)

- Открыть зажимы-фиксаторы крышки воздушного фильтра (1).
- Извлечь фильтр.
- Почистить фильтр теплой мыльной водой (рис.3).
- Полностью высушить фильтр.
- Пропитать фильтр моторным маслом и удалить излишки масла.
- Установить фильтрующий элемент.
- Закрыть крышку воздушного фильтра.



(рис. 2)



(рис. 3)

Перед запуском двигателя

- Убедитесь, что мощность инструментов или потребителей тока не превышает возможностей электрогенератора по нагрузке. Запрещается превышать номинальную мощность электрогенератора.
- Продолжительность эксплуатации электрогенератора в режиме подачи мощности в диапазоне от номинальной до максимальной не должна превышать 30 минут.

ВАЖНО!

Генераторы с функцией электрозапуска укомплектованы кислотными обслуживаемыми аккумуляторными батареями. Батареи заправлены электролитом. Во время работы генератора происходит автоматическая подзарядка батареи. Если генератор не используется длительный период времени (более месяца) аккумуляторная батарея может разряжаться. В этом случае будет требоваться периодическая подзарядка аккумулятора

8. ЗАПУСК ДВИГАТЕЛЯ

Запуск двигателя (рис.4)

- Перед запуском двигателя не подключать нагрузку к генератору.
- Открыть топливный кран (10).
- Установить воздушную заслонку (2) в положение "**ЗАКР**" (**CHOKE**).

Ручной запуск: Установить выключатель зажигания в положение "**ВКЛ**". Медленно потянуть стартер до тех пор, пока не почувствуете легкого сопротивления, затем резким движением вытянуть стартер на всю длину шнура. Двигатель запустится.

Электрозапуск: Повернуть ключ в положение **ВКЛ**. Повернуть и удерживать ключ в положении **ПУСК** до начала работы двигателя. После запуска двигателя сразу отпустить ключ.

8. ЭКСПЛУАТАЦИЯ ГЕНЕРАТОРА

1 2 3 4 5 6 7 **8** 9 10 11

- Медленно вернуть воздушную заслонку (2) в положение «**ОТКР**» (**RUN**).
- Не допускать одновременного подключения нескольких устройств.
- Запустить генератор на 3 минуты без подключения нагрузки.
- Для различных устройств при запуске требуется большая мощность.
- Подключить устройства друг за другом в соответствии с максимальной мощностью, допустимой для вашего генератора.
- Перед подключением удостовериться, что все устройства находятся в хорошем рабочем состоянии.
- Если подключенное устройство больше не работает или внезапно останавливается, немедленно отключите нагрузку с помощью аварийного выключателя, отключите устройство и выполните его проверку.
- Не забывайте отключать все устройства перед остановкой генератора.

Остановка генератора с подключенными потребителями мощности может привести к повреждению генератора.

- Если значение напряжения на дисплее (вольтметре) слишком высокое, остановить генератор
- Если на дисплее (вольтметре) показывается значение $220V + / - 10\%$ (50 Hz), Вы можете пользоваться генератором.
- Постоянное напряжение: Не использовать 12В одновременно с 220В.
- Подключение генератора к сети необходимо производить с помощью квалифицированного электрика.
- Неправильное подключение может привести к серьезным повреждениям.

Остановка двигателя

- Выключите питание устройств, подключенных к генератору.
- **Ручной запуск:** Перевести выключатель зажигания в положение **ВЫКЛ.**
- **Электрический запуск:** Повернуть ключ в положение **ВЫКЛ.**
- Закройте топливный кран.

(рис. 4)



9. ТЕХНИЧЕСКОЕ ОБСЛУЖИВАНИЕ

Замена / Добавление масла в двигатель (рис. 5)

Необходимо проверять уровень масла в двигателе в соответствии с графиком технического обслуживания. При понижении уровня масла, необходимо добавить масло для обеспечения правильной работы.

При замене масла выполните следующие шаги:

- Поместите емкость под двигателем для слива в нее масла.
- Открутите сливную крышку (8), расположенную на двигателе под крышкой масляного щупа. Дайте маслу стечь.
- Установите на место крышку сливного отверстия и затяните ее.

Для добавления масла, выполните следующие шаги:

- Удостоверьтесь, что генератор установлен на ровной поверхности.
- Открутите крышку измерительного щупа на двигателе (7).

9. ТЕХНИЧЕСКОЕ ОБСЛУЖИВАНИЕ

1 2 3 4 5 6 7 8 9 10 11

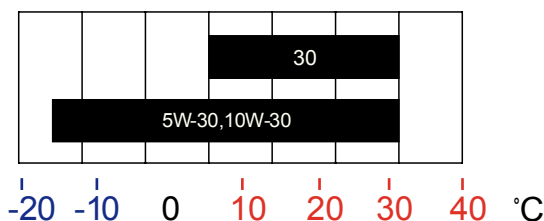
- С помощью воронки (в комплект не входит) залейте в картер моторное масло высокой очистки. Рекомендуется использовать масло SAE 10W30. После заполнения уровень масла должен быть близок к верхней части масляналивной горловины



(рис. 5)

Рекомендованные масла

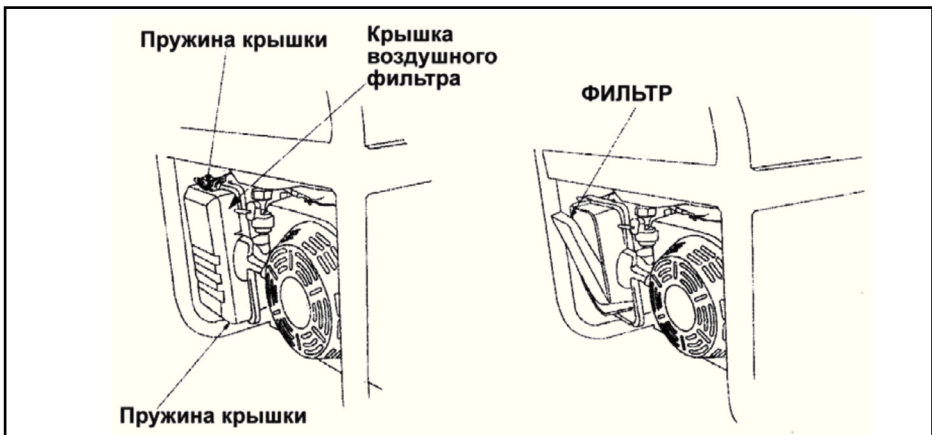
- Моторное масло в значительной степени влияет на эксплуатационные характеристики двигателя и является основным фактором, определяющим его ресурс.
- Используйте моторное масло, предназначенное для 4-х тактных автомобильных двигателей, в состав которого входят моющие присадки, соответствующее или превосходящее требования стандартов категории SE по классификации API (или эквивалентное).
- В общем случае рекомендуется эксплуатировать двигатель на моторном масле с вязкостью SAE 10W-30. Моторные масла с иной вязкостью, указанной в таблице, могут быть использованы при условии, что средняя температура воздуха в вашем регионе не выходит за указанный температурный диапазон.
- Вязкость моторного масла по стандарту SAE или сервисная категория масла указаны на наклейке API емкости.



Обслуживание воздушного фильтра (рис. 6)

Регулярное техническое обслуживание воздушного фильтра позволяет сохранить достаточный воздушный поток в карбюраторе.

- Время от времени проверяйте воздушный фильтр на предмет загрязнения.
- Отщелкните зажимы на верхней крышке воздушного фильтра.
- Удалите губчатый фильтрующий элемент из корпуса.
- Протрите грязь внутри пустого корпуса воздушного фильтра.
- Промойте губчатый фильтрующий элемент в теплой воде. Просушите его.
- Смочите сухой фильтрующий элемент чистым машинным маслом. Отожмите излишки масла.
- Производите замену воздушного фильтра на новый каждые 50 часов работы генератора.



(рис. 6)



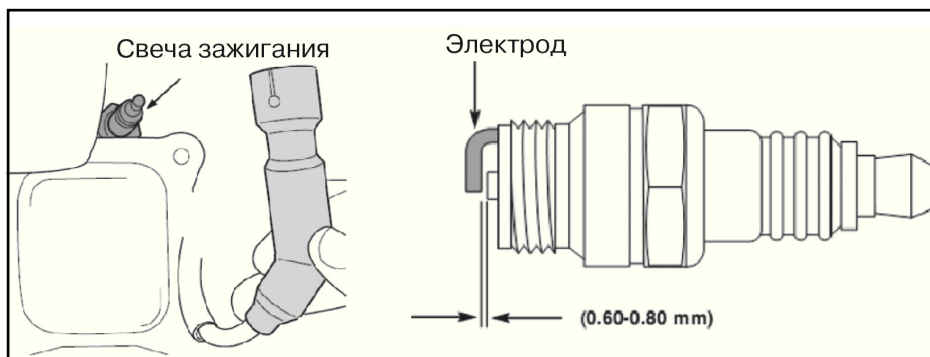
9. ЭКСПЛУАТАЦИЯ ГЕНЕРАТОРА

1 2 3 4 5 6 7 8 9 10 11

Техническое обслуживание свечей зажигания (рис. 7)

Свеча зажигания является важным устройством для обеспечения правильной работы двигателя. Хорошая свеча зажигания должна быть целой, без нагара и иметь правильный зазор.

- Для проверки свечи зажигания сделайте следующее:
- Снимите колпачок свечи зажигания.
- Выкрутите свечу зажигания с помощью свечного ключа.
- Осмотрите свечу зажигания. Если она треснула, то ее необходимо заменить. Рекомендуется использовать свечи зажигания F6RTC, например, NGK BPR6ES.
- Измерьте зазор. Он должен быть 0.7–0.8 мм.
- При повторном использовании свечи зажигания, почистите ее с помощью проволочной щетки, чтобы удалить нагар и затем выставьте правильный зазор.
- Вкрутите свечу зажигания на место с помощью свечного ключа. Установите на место колпачок свечи зажигания.



(рис. 7)

Хранение генератора

- Помещение для хранения генератора должно быть сухим и не пыльным. Кроме того, устройство следует хранить в недоступном для детей месте.
- Возможные неисправности на устройстве следует устранять, в принципе, перед установкой генератора на хранение, чтобы он находился всегда в состоянии готовности к эксплуатации.

При длительном хранении генератора необходимо соблюдать следующие условия:

- Все наружные части двигателя и устройства, особенно ребра охлаждения, надо тщательно очистить.
- Открутите винт поплавковой камеры карбюратора и опустошите ее.
- Открутите винт слива масла и слейте масло в емкость.
- Снимите свечу зажигания.
- Залейте чайную ложку (5-10 мл) моторного масла в цилиндр.
- Потяните несколько раз шнур стартера, чтобы масло распределилось по стенкам цилиндра.
- Вверните свечу зажигания.
- Потяните рукоятку стартера до появления сопротивления. при этом поршень займет положение верхней точки такта сжатия. И впускные, и выпускные клапаны будут закрыты. Хранение электрогенератора в таком виде предохранит ее от внутренней коррозии двигателя.
- Плавно отпустите рукоятку стартера.
- После нескольких неудачных запусков с использованием электрозапуска, аккумуляторы могут разрядиться, поэтому перед началом эксплуатации генератора необходимо выполнить полную зарядку аккумуляторов.

Соблюдение предписаний данной инструкции по эксплуатации.

Генераторы DAEWOO проходят обязательную сертификацию в соответствии с Техническим Регламентом о безопасности машин и оборудования.

Использование, техобслуживание и хранение генератора DAEWOO должны осуществляться точно, как описано в этой инструкции по эксплуатации.

Срок службы изделия составляет 5 лет.

Гарантийный срок ремонта - 1 год.

Производитель не несет ответственность за все повреждения и ущерб, вызванные несоблюдением указаний по технике безопасности, указаний по техническому обслуживанию.

Это, в первую очередь, распространяется на:

- использование изделия не по назначению,
- использование недопущенных производителем смазочных материалов, бензина и моторного масла,
- технические изменения изделия,
- косвенные убытки в результате последующего использования изделия с неисправными деталями.

9. ТЕХНИЧЕСКОЕ ОБСЛУЖИВАНИЕ

1 2 3 4 5 6 7 8 **9** 10 11

Все работы, приведенные в разделе "Техническое обслуживание" должны производиться регулярно. Если пользователь не может выполнять эти работы по техобслуживанию сам, то следует обратиться в авторизованный сервисный центр для оформления заказа на выполнение требуемых работ. Список адресов Вы сможете найти на нашем официальном интернет-сайте:

www.daewoo-power.ru

Производитель не несет ответственности в случае ущерба из-за повреждений вследствие невыполненных работ по техобслуживанию.

К таким повреждениям, кроме всего прочего, относятся:

- Коррозийные повреждения и другие последствия неправильного хранения,
- Повреждения и последствия в результате применения неоригинальных запчастей,
- Повреждения вследствие работ по техобслуживанию и ремонту, которые производились неуполномоченными специалистами.

Рекомендуемый график технического обслуживания

		При каждом запуске	Первый месяц или 20 часов	Каждые 3 месяца или 50 часов	Каждые 6 месяцев или 100 часов	Каждый год или 300 часов
Моторное масло	Проверка уровня	✓				
	Замена		✓			
Воздушный фильтр	Проверка	✓				
	Очистка			✓		
Топливный фильтр	Очистка				✓	
Свеча зажигания	Проверка/Очистка				✓	
Топливный бак	Проверка уровня	✓				
	Очистка		✓			✓
Топливная магистраль	Проверка (если надо, то замена)	Каждые два года				

Неисправность	Возможная причина	Устранение неисправности
Двигатель не запускается	Переключатель двигателя установлен в позицию ВЫКЛ	Установите переключатель двигателя в позицию ВКЛ
	Топливный кран установлен на ЗАКР	Поверните топливный клапан в положение ОТКР
	Открыт рычаг воздушной заслонки	Закройте рычаг
	Нет топлива в двигателе	Залейте топливо
	В двигателе находится грязное или стое топливо	Замените топливо в двигателе
	Свеча зажигания закопчилась или имеет повреждения; неправильное расстояние между электродами	Очистите свечу зажигания или замените; установите расстояние между электродами
Затрудненный пуск или мощность двигателя снижается	Топливный бак загрязнен	Очистить топливный бак
	Воздушный фильтр загрязнен	Очистить воздушный фильтр
	Вода в топливном баке и карбюраторе; карбюратор закупорен	Опустошить топливный бак; очистить топливопровод и карбюратор
	Неправильное расстояние между электродами свечи зажигания	Установить расстояние между электродами
Двигатель перегревается	Воздушный фильтр загрязнен	Очистить воздушный фильтр
	Ребра охлаждения загрязнены	Очистить ребра охлаждения
Двигатель запускается, но на выходе нет напряжения	Сработал автоматический выключатель	Установите автоматический выключатель в положение ВКЛ
	Плохие кабели подключения	При использовании удлинителя замените его
	Неисправность подключенного электрического устройства	Попробуйте подключить другое устройство
Генератор работает, но не поддерживает подключенные электрические устройства	Перегрузка генератора	Попробуйте подключить меньшее количество устройств
	Короткое замыкание на одном из подключенных устройств	Попробуйте отключить неисправное устройство
	Воздушный фильтр загрязнен	Очистить воздушный фильтр
	Недостаточные обороты двигателя	Обратитесь в авторизованный сервисный центр

11. СПИСОК ЭНЕРГОПОТРЕБИТЕЛЕЙ

1 2 3 4 5 6 7 8 9 10 11

Классификация моделей генераторов по источникам потребления электрического тока

ТЕХНИКА	GDA1200		GDA2300		GDA3300/GDA3300E	
	Несколько потребителей одновременно	При индивидуальном подключении	Несколько потребителей одновременно	При индивидуальном подключении	Несколько потребителей одновременно	При индивидуальном подключении
Электроинструмент	●		●		●	
Радиоприемник	●		●		●	
Радиотелефон	●		●		●	
Видеомагнитофон	●		●		●	
Зарядное устройство	●		●		●	
Лампы накаливания (4Х60ВТ)	●		●		●	
Телевизор		●		●	●	
Микроволновая печь		●		●	●	
Вентилятор		●		●	●	
Холодильник						
Радиатор						
Поверхностный насос						
Дренажный насос						
Инверторная сварка						
Автоматическая мойка						
Парогенератор						
Кофемашина			●		●	
Сушильный шкаф		●	●		●	
Посудомоечная машина		●	●		●	
Электрическая плита						
Электрический чайник				●		●
Фен для сушки волос			●		●	
Духовой шкаф						
Тостер						
Пылесос						
Бойлер						

Классификация основана на средних показателях потребляемой мощности указанной техники. Отдельные образцы техники требуют специальных условий подключения и индивидуального подбора генератора.

GDA3800/GDA3800E		GDA6800/GDA6800E		GDA7500E/GDA7500E-3		GDA8000E	
Несколько потребителей одновременно	При индивидуальном подключении	Несколько потребителей одновременно	При индивидуальном подключении	Несколько потребителей одновременно	При индивидуальном подключении	Несколько потребителей одновременно	При индивидуальном подключении
●		●		●		●	
●		●		●		●	
●		●		●		●	
●		●		●		●	
●		●		●		●	
●		●		●		●	
●		●		●		●	
●		●		●		●	
		●		●		●	
			●		●	●	
	●		●		●		●
	●		●		●		●
	●		●		●		●
	●		●		●		●
	●		●		●		●
	●		●		●		●
	●		●		●		●
	●		●		●		●
	●		●		●		●
	●		●		●		●
	●		●		●		●
	●		●		●		●
	●		●		●		●
	●		●		●		●
	●		●		●		●
	●		●		●		●
	●		●		●		●

Внимательно читайте инструкцию по эксплуатации подключаемых источников потребления тока.
Не перегружайте генератор. Не подключайте к генератору технику через разветвители тока.

11. СПИСОК ЭНЕРГОПОТРЕБИТЕЛЕЙ

Приведенный список оборудования основан на средних значениях мощности приборов. Внимательно читайте инструкции по эксплуатации приборов.

Потребитель	Мощность (Вт)
Фен для волос	450-1200
Утюг	500-1100
Электроплита	800-1800
Тостер	600-1500
Кофеварка	800-1500
Обогреватель	1000-2000
Гриль	1200-2300
Пылесос	400-1000
Радиоприемник	50-250
Телевизор	100-400
Холодильник	100-150
Духовой шкаф	1000-2000
Морозильная камера	100-400
Дрель	400-800
Перфоратор	600-1400
Точильный станок	300-1100
Дисковая пила	750-1600
Электрорубанок	400-1000
Электролобзик	250-700
УШМ	650-2200
Компрессор	750-3000
Водяной насос	750-3900
Распиловочный станок	1800-4000
Установка высокого давления	2000-4000
Электрокосилка	750-3000
Кондиционер	1000-5000
Электродвигатели	550-5000
Вентиляторы	750-1700