



РУКОВОДСТВО ПО ЭКСПЛУАТАЦИИ

**Бетоносмеситель SKIPPER
CM - 350, CM – 450
CM - 500, CM - 600**



**ВНИМАНИЕ!
ПЕРЕД ИСПОЛЬЗОВАНИЕМ ВНИМАТЕЛЬНО
ПРОЧТИТЕ РУКОВОДСТВО ПО ЭКСПЛУАТАЦИИ**



Бетоносмесители

Уважаемый покупатель!

Мы благодарим Вас за выбор техники SKIPPER. Прежде, чем начать пользоваться бетоносмесителем, обязательно ознакомьтесь с данным руководством. Несоблюдение правил эксплуатации и техники безопасности может привести к выходу из строя оборудования и нанести вред здоровью.

Руководство содержит информацию по эксплуатации и техническому обслуживанию бетоносмесителя и в случае перепродажи должно оставаться в комплекте.

Наименование продукции

Бетоносмеситель.

Модельный ряд: СМ – 350, СМ - 450, СМ - 500, СМ – 600.

Назначение продукции

Бетоносмеситель предназначен для того, чтобы смешивать бетон, строительные растворы и смеси в профессиональных целях.

ЗАПРЕЩАЕТСЯ использовать бетоносмеситель для перемешивания горючих и взрывоопасных материалов или продовольственных продуктов!

Принцип действия

Бетоносмесители служат для подготовки бетона и строительных растворов путем смешивания исходных компонентов в определенных пропорциях. Подготовка смеси в бетоносмесителе происходит во вращающемся барабане, снабженном лопастями, путем постоянного поднятия смеси с ее последующим падением. Бетоносмесители **SKIPPER** предназначены для производства бетонных смесей жидкой, полужидкой, пластичной консистенции, а также цементных и известково-цементных растворов на стройках с большим объемом работ.

Технические характеристики

Модель	СМ-350	СМ-450	СМ-500	СМ-600
Двигатель	Однофазный 220 В, 50 Гц		Трехфазный 380 В, 50 Гц	
Мощность, кВт	3.0			
Вместимость барабана, л	350	450	500	600
Производительность, м ³ /ч	4-9	6-12	8-15	10-18
Частота вращения барабана, об/мин	20	20	17	17
Класс защиты	II	II	II	II
Степень защиты	IP 44	IP 44	IP 44	IP 44
Масса, кг	300	320	350	390
Рабочий объем смеси, л	до 230	до 270	до 340	до 410
Уровень шума, Дб	70	70	70	70
Диаметр колес, мм	520	520	520	520

Ознакомление с устройством

Прочитайте и усвойте руководство по эксплуатации и этикетки на бетоносмесителе. Изучите его применение и ограничения, а также потенциально опасные моменты. Перед работой с данным бетоносмесителем ознакомьтесь с органами управления



Рабочее состояние

Не работайте на бетоносмесителе будучи под действием алкоголя, наркотиков или лекарств, снижающих работоспособность. Не работайте на бетоносмесителе при сильной усталости. Всегда следите за тем, что делаете. Руководствуйтесь здравым смыслом.

Рабочая обстановка

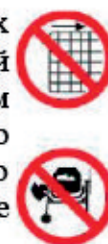
Убедитесь, что рабочего пространства достаточно. Содержите рабочую зону в чистоте и достаточно освещенной. Содержите пространство вокруг бетоносмесителя свободным от препятствий, отходов и другого мусора, который может быть причиной падения оператора на движущиеся части.



Для работы бетоносмеситель должен стоять на твердой, ровной поверхности, способной выдержать его груз и содержимого, чтобы исключить его опрокидывание. Не пытайтесь передвигать бетоносмеситель, когда он загружен или работает. Данный бетоносмеситель предназначен для приготовления бетона, строительного и штукатурного раствора. Он не годится для смешивания воспламеняющихся или взрывоопасных материалов. Не используйте его в зоне испарения красок, растворителей или воспламеняющихся жидкостей. Это представляет потенциальную опасность.

Ежедневная проверка

Проверьте бетоносмеситель перед включением. Содержите ограждения на своих местах и в исправном состоянии. Не включайте бетоносмеситель со снятой крышкой мотора. Проверяйте затяжку всех болтов и гаек перед каждым применением, в особенности тех, что держат приводные механизмы. Вибрация во время смешивания может вызвать ослабление крепления. Возьмите за правило проверять перед включением, что все инструменты, лопаты, мастерки и прочее убраны из рабочей зоны смесителя.



Заменяйте поврежденные, потерянные или изношенные детали. Предупредительные этикетки содержат важную информацию. Восстановите потерянные или поврежденные этикетки.

Рабочая одежда

При работе на бетоносмесителе не надевайте широкую, развевающуюся одежду, перчатки, галстук или ювелирные изделия (кольца, наручные часы). Они могут быть захвачены движущимися частями. Рекомендуется надевать защитные непроводящие перчатки и нескользящую прочную обувь. Надевайте головной убор для удержания под ним длинных волос. Если работа пыльная, используйте респиратор. Всегда применяйте защитные очки или экран для лица. Обычные очки не являются защитными.



Электрический кабель

Не перемещайте бетоносмеситель за электрошнур и не тяните его для вытаскивания вилки из розетки.

Оберегайте шнур от нагревания, масел и острых предметов. Удлинительный кабель должен быть не более 50 метров длиной и не менее 1,5 мм² сечением (при 380В) для обеспечения достаточного тока для электродвигателя. Ненадлежащее использование удлинителя может привести к неправильной работе бетоносмесителя и к последующему перегреву и повреждению двигателя.

Для работы вне помещений можно применять только кабель с двойной изоляцией, рассчитанный на соответствующую температуру воздуха. Избегайте попадания кабеля под бетоносмеситель. При работе разматывайте удлинительный кабель полностью, иначе он может перегреться и загореться.

Электробезопасность

Проверьте, что электрические цепи надёжно защищены и соответствуют мощности, напряжению и частоте тока электродвигателя.

Не подсоединяйте и не отсоединяйте электродвигатель, находясь на влажной земле. Не используйте бетоносмеситель во время дождя или тумана. Избегайте контакта тела с заземлёнными поверхностями: трубами, радиаторами и кожухами холодильников. При подсоединении и отсоединении бетоносмесителя следите за тем, чтобы ваши пальцы не касались металлических штырьков вилки.

Условия работы

Во время загрузки и разгрузки бетоносмесителя стойте на ровной и твердой поверхности. Никогда не вставайте на бетоносмеситель. Может произойти серьёзная травма в случае опрокидывания смесителя или касания движущихся частей. Не складывайте предметы над или около смесителя, чтобы кто-нибудь не встал на бетоносмеситель добираясь до предметов. Держите руки вне зоны движущихся частей. Не помещайте какую-либо часть вашего тела или инструмент вроде лопаты в барабан во время работы. При работе не помещайте руки в просвет между рамой и подпоркой или между барабаном и подпоркой.

Загружайте в барабан столько смеси сколько позволяет проектная мощность, указанная в инструкции. Не включайте мотор, если барабан полностью загружен. Не выключайте бетоносмеситель полный раствора. Не используйте бетоносмеситель для целей, для которых он не предназначен. Не оставляйте бетоносмеситель без присмотра до его полной остановки.



Электрические соединения

Данный бетоносмеситель имеет двойную изоляцию по условиям IP44. Изоляция сохранит свои свойства, если при ремонте будут использоваться фирменные изолирующие детали и сохранятся прежние расстояния между изолирующими деталями.

Двойная изоляция исключает надобность в трёхжильном силовом кабеле с заземлением и заземлённой системе электропитания. Для оборудования с двойной изоляцией можно использовать как двухжильный так и трёхжильный удлиняющий кабель.

⚠ ВНИМАНИЕ! Не подсоединяйте ни одну из жил к заземляющему штырьку. В цепях с напряжением 380 Вольт рекомендуется применение УЗО (устройства защитного отключения).

ВНИМАНИЕ! НИКОГДА НЕ СМАЗЫВАЙТЕ ЗУБЧАТЫЙ ВЕНЕЦ И ШЕСТЕРНЮ БЕТОНОСМЕСИТЕЛЯ!

Основные преимущества:

- Настоящий профессиональный бетоносмеситель гравитационного действия.
- Мощная рама из квадратной трубы (160x60мм), имеющая рёбра жёсткости в зонах, где максимальная концентрация нагрузок.
- Мощный вал оси барабана (30мм.).
- Не маленький вес бетоносмесителя, что доказывает реальное использование металла, при изготовлении данного оборудования.
- Толщина лопастей внутри барабана – 5мм.
- Аккуратное исполнение бетоносмесителя (качественные сварные соединения и усиления).
- Сварной барабан, толщина стали барабана: нижняя часть - 5 мм., средняя – 4мм., верхняя часть – 3.5мм.!
- Широкий венец и приводная шестерня из чугуна высокого качества.
- Мощный двигатель – 2 200 Вт / 3000 Вт (реальная мощность).
- Редукторный механизм опрокидывания барабана.
- **Большие, широкие колеса на стальных дисках с резиновыми широкими покрышками, установлены на радиально-упорных роликовых конических подшипниках хорошего качества!**
- На всех узлах присутствуют маслёнки для смазывания различных механизмов наклона и функционирования бетоносмесителя.
- Автомобильное прицепное устройство.
- Аналогов данной техники нет в Республике Беларусь.
- Так же есть возможность увидеть и более детально изучить данный бетоносмеситель, приехав к нам на склад.

Установка бетоносмесителя

- Прикрепите два колеса (№ 56) на ось колеса (№ 57) с болтами и гайками в комплект поставки (см. рис 1).
- Прикрепите вал колеса и колеса в сборе к основному корпусу болтами части А и В.

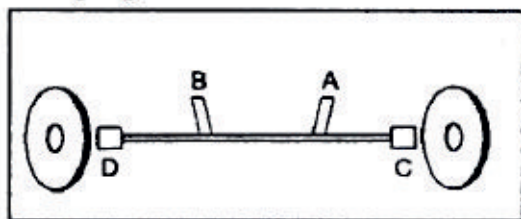


Рис.1.

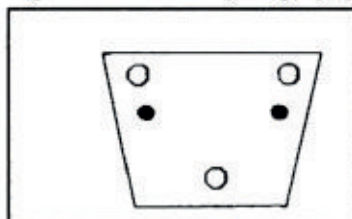


Рис.2

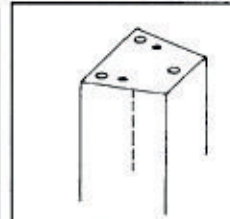
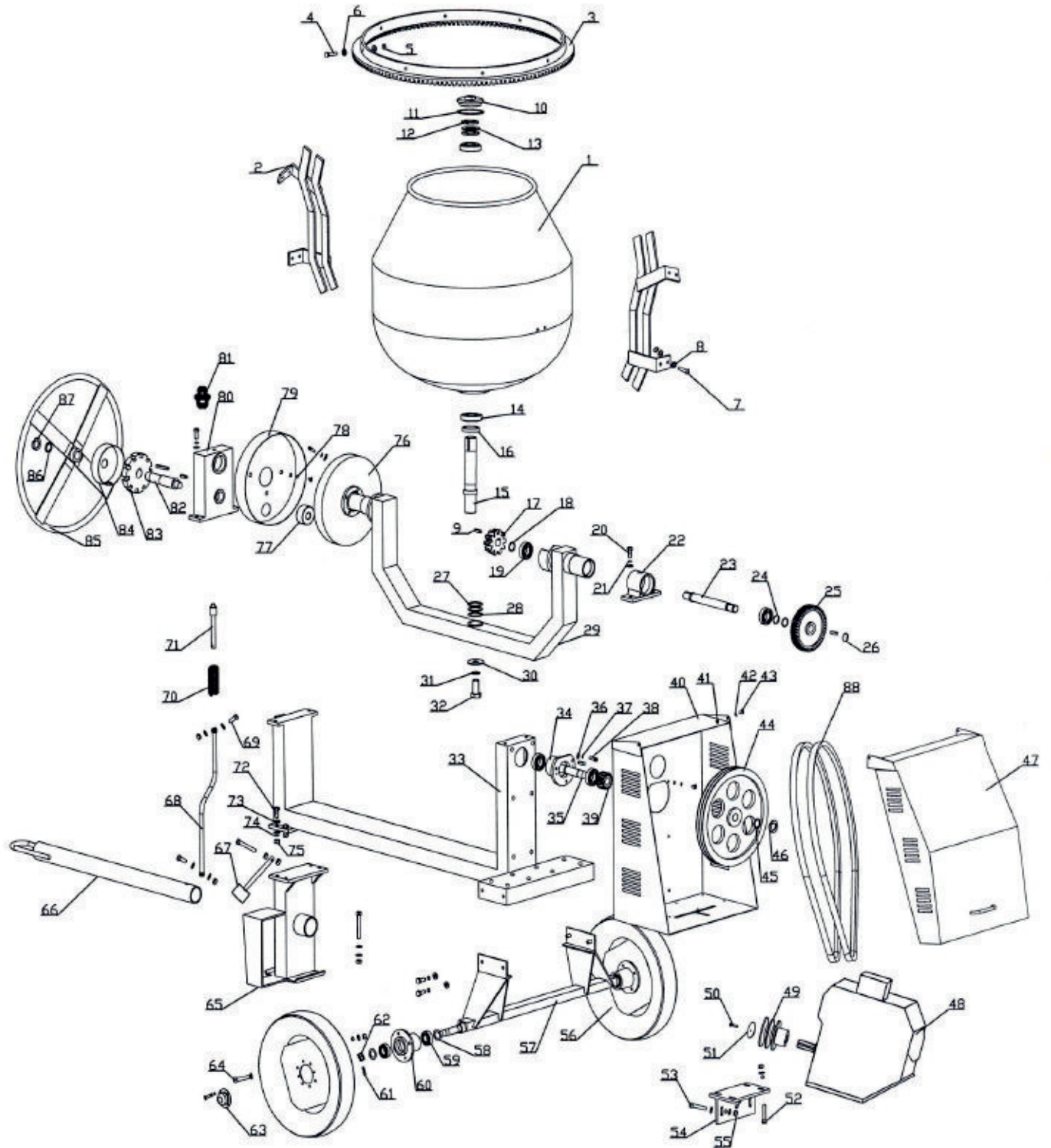


Рис.3

- Прикрепите опорную ногу к передней части рамы. Убедитесь, что болты и отверстия выровнены (рис 2, 3).

Примечание: Перед началом работы убедитесь, что затянуты все гайки с достаточной силой.

Схема сборки



Использование и техническое обслуживание

- Регулярно проверяйте регулировки бетономешалки, а также отсутствие деформаций рабочих частей, а также состояния, которые могут влиять на неправильную работу.
- Используйте только запчасти, которые рекомендуются изготовителем для Вашей модели. Использование не рекомендованных расходных частей, насадок и аксессуаров может привести к поломке или травмам.
- Отсоедините электрический провод бетоносмесителя от розетки перед проведением любых регулировок. Запрещается включать бетоносмеситель во время проведения ремонтных работ.
- Избегайте внезапного включения. Убедитесь, что кнопка включения/выключения находится в положении «выключено» («OFF») до включения бетономешалки в розетку.
- Не подвергайте бетоносмеситель воздействию дождя или влажным условиям. Вода значительно увеличит риск удара током.
- Для Вашей безопасности обслуживание и ремонт должны осуществляться только квалифицированным персоналом сервисного центра.

Порядок работы

- Установить бетоносмеситель на деревянный щит и заземлить, включить.
- Засыпать компоненты при включенном бетоносмесителе в следующей очередности: вода, цемент, песок, вода, гравий, цемент, песок.
- Произвести замес.
- При помощи штурвала опрокинуть барабан смесителя для выгрузки смеси.

Правила транспортировки

При поставке допускается транспортировка бетоносмесителя всеми видами транспорта в упаковке, оговоренной условиями поставки.

В процессе эксплуатации допускается транспортировать бетоносмеситель в собранном и разобранном виде.



ВНИМАНИЕ! *Транспортировка оборудования допускается только в нерабочем состоянии. Передвигать бетоносмеситель во время работы строго запрещено!*

Уход за бетоносмесителем

Уход за бетономешалкой включает в себя следующие действия:

- Очистка бетономешалки (особенно барабана) после окончания работы.
- После 1-го года эксплуатации замена масла в редукторе бетоносмесителя.
- Осмотр и контроль всех важных частей, а также немедленное устранение выявленных неисправностей.
- Покраска поверхностей защитной краской в случае её отслоения.
- Периодическая смазка подшипников и деталей.
- Чистку зубчатого венца и шестерен следует проводить при помощи металлического стержня или шпателя после остановки бетономешалки и отключения оборудования от сети, но ни в коем случае не рукой. Храните бетоносмеситель в сухом месте для предотвращения образования ржавчины.

Перечень запасных частей (в комплект поставки не входит)

Номер	Название	Кол-во	Номер	Название	Кол-во
1	Барaban	1	45	Прокладка Ф30	1
2	ЛопастИ	2	46	Гайка М30	1
3	Чугунный венец	1	47	Верхний кожух ремня	1
4	Болт с шестигранной головкой М8Х25	8	48	Двигатель	1
5	Гайка М8	28	49	Малые колеса пояса	1
6	Шайба М8	30	50	Болт М8Х25	1
7	Микрометрический винт М8	8	51	Шайба Ф9ХФ30Х2	1
8	Алюминиевая распорка М8	8	52	Болт М8Х50	4
9	Болт	4	53	Болт с шестигранной головкой М10Х30	6
10	Крышка подшипника	1	54	Щиток крепления двигателя	1
11	Уплотнительное кольцо	1	55	Гайка М10	6
12	Круглая гайка М45	2	56	Шина	2
13	Шайба	1	57	Ось колеса	1
14	Конические роликовые подшипники 30208 (СМ 260-350) /30209 (СМ 400-600)	2	58	Шайба	2
15	Ось	1	59	Подшипник 60205	2
16	Кольцо уплотнительное	1	60	Крышка оси колеса	2
17	Коническая шестерня	1	61	Клин Ф5	2
18	Шайба Ф28	2	62	Гайка М22	2
19	Подшипник 60206	4	63	Кожух	2
20	Гайка М8Х30	6	64	Болт с шестигранной головкой М10Х30	4
21	Пружинная шайба М8	10	65	Нижняя стойка	1
22	Вал блока	1	66	Буксировочный стержень	1
23	Приводной вал	1	67	Педаль стержня	1
24	Суппорт Ф30	1	68	Тяга	1
25	Большая шестерня	1	69	Болт М8Х25	2
26	Суппорт Ф28	1	70	Пружина	1
27	Шайба Ф45ХФ63Х1.5	2	71	Стержень	1
28	Шайба Ф45ХФ63Х2	1	72	Болт М12х30	8
29	Рама	1	73	Плоская прокладка М12	14
30	Большая шайба Ф45	1	74	Прокладка пружины М8	8
31	Прокладка М24	1	75	Гайка М8	8
32	Болт с шестигранной головкой М24Х40	1	76	Внутренний диск передачи	1

Бетономесители

33	Рама	1	77	Малый привод	1
34	Крышка подшипника	1	78	Прокладка пружины М6	17
35	Подшипник	1	79	Щит внутренней передачи диска	1
36	Плоская прокладка М10	16	80	Блок подшипников	1
37	Пружина М10	16	81	Маслёнка М8	2
38	Болт с шестигранной головкой М10Х30	6	82	Вал	1
39	Шестерня	1	83	Диск фиксации	1
40	Нижний кожух ремня	1	84	Кожух диска фиксации	1
41	Гайка М6	2	85	Штурвал	1
42	Прокладка М6	19	86	Прокладка Ф28	1
43	Болт М6Х16	19	87	Гайка М27	1
44	Шкив	1	88	Ремень	2

Примечание: запасные части перечислены и показаны для иллюстрации и возможности их заказа в случае поломки.

Неисправности и способы их устранения

Неисправность	Причина	Способ устранения
Бетономешалка не работает	Отсутствие напряжения	Проверить электросеть и устранить обрыв
Отсутствие вращения барабана во время работы двигателя	Отсутствие передачи привода от двигателя на барабан	Проверить клиновой ремень, его натяжение, в случае износа - заменить на новый
Люфт барабана или присутствие посторонних звуков при его вращении	Износ подшипников барабана	Демонтировать барабан, заменить подшипники на новые
Слишком громкая работа бетономешалки	Отсутствие смазки зубчатой передачи или ее износ	Проверить зубчатую передачу на предмет межзубьевых зазоров, при необходимости отрегулировать их. В случае отсутствия улучшений заменить зубчатые шестерни на новые
Люфт вала приводной шестерни или присутствие посторонних звуков при его вращении	Износ подшипников приводного вала	Демонтировать барабан, ременный шкив, приводной вал выбить вместе с зубчатым конусным колесом, заменить подшипники по каталогу запасных частей

⚠ ВНИМАНИЕ! Устранение неисправностей бетономешалки должны производиться только после отключения силового кабеля от электросети.

Сведения о квалификации персонала

К работе на данном бетоносмесителе допускаются обученные и ознакомившиеся с данным руководством лица.

Бетономешалку могут обслуживать исключительно лица, ознакомившиеся с содержанием данной инструкцией.

Рекомендации по утилизации

Замену изношенных деталей бетономешалки по заказу пользователя может выполнить сервис-центр. Изношенные детали бетономешалки нельзя выбрасывать в мусор. Металлические части необходимо сдать на склад металлолома, а пластмассовые части выбросить в специальные контейнеры для пластмасс. Принимать меры предосторожности и безопасности при замене изношенных деталей с использованием соответствующих ручных и механических инструментов, а также средств личной защиты (перчаток, рабочей одежды, очков и т.п.).



⚠ ВНИМАНИЕ! *Запрещается выбрасывать вместе с коммунальными отходами использованные электрические компоненты. Полагается сдавать их на предприятия рециклинга.*

Гарантийный срок эксплуатации

- ❖ Гарантийный срок эксплуатации изделия составляет 24 месяца со дня продажи. Срок службы изделия составляет 3 года.
- ❖ Указанный срок службы действителен при соблюдении потребителем требований настоящего руководства по эксплуатации.

Примечание

Торговая марка SKIPPER. непрерывно работает над усовершенствованием своих изделий, поэтому мы сохраняем за собой право на внесение изменений в технические данные, упомянутые в данном руководстве по эксплуатации и комплектацию без предварительного уведомления.

Дата изготовления:

Изготовитель: Huaian Kingdia Machinery Equipment Co., Ltd.
No. 78, Foxconn Rd., Economic Development Zone, Huaian City, Jiangsu Province, Китай
Тел: 86-15205232992
Уполномоченное изготовителем лицо ООО «Альфасток», г. Минск, ул. Пономаренко, 41, ком. 206
Тел: (017) 388-41-88

Сведения о декларации о соответствии или сертификата о соответствии:

