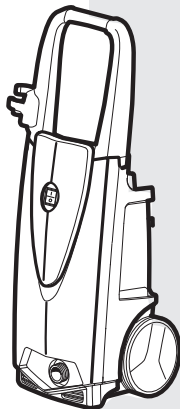


ⓘ **ATTENZIONE:** leggere le istruzioni prima dell'utilizzo.
ⓘ **WARNING:** read the instructions carefully before use.
ⓘ **ATTENTION:** lire attentivement les instructions avant l'usage.
ⓘ **ACHTUNG:** die anweisungen bitte vor gebrauch sorgfältig lesen.
ⓘ **ADVERTENCIA:** leer atentamente las advertencias antes el uso de aparato.
ⓘ **LET OP:** vóór gebruik de gebruiksaanwijzing aandachtig lezen.
ⓘ **ATENÇÃO:** ler atentamente as instruções antes da utilização.
ⓘ **POZOR:** před použitím si přečtěte návod k obsluze.
ⓘ **PAS PAIĪĀS**

instruktionsbogen for maskinen tages i brug.
ⓘ **ПРОСОХН:** διαβάστε τις οδηγίες πριν τη χρήση.
ⓘ **TÄHELEPANU:** lugege juhised enne seadme kasutamist läbi.
ⓘ **HUOMIO:** lue ohjeet ennen käyttöä.
ⓘ **FIGYELEM:** használat előtt figyelmesen olvassa el az utasításokat.
ⓘ **DEMĚSIO:** prieš naudojimą perskaitykite instrukcijas.
ⓘ **UZMANĪBU:** pirms lietošanas izlasiet instrukcijas.
ⓘ **ATTENZIONI:** agra sew listruzzionijiet rokasz matu.
ⓘ **ADVARSEL:** les bruksanvisningen før qabell-i-uzi.
ⓘ **UWAGA:** przed użyciem przeczytać instrukcję.

ⓘ **ВНИМАНИЕ:** перед использованием прочитайте инструкцию по эксплуатации.
ⓘ **UPOZORNENIE:** pred použitím zaříadenia si prečítajte návod na použitie.
ⓘ **POZOR:** pred uporabo preberite navodila.
ⓘ **VIKTIGT!** läs anvisningarna före användning.
ⓘ **ВНИМАНИЕ:** прочетете указанията преди употреба.
ⓘ **PAŽŪLA:** prije upotrebe pročitajte upute.
ⓘ **ATENȚIE:** citiți instrucțiunile înainte de folosire.
ⓘ **ДИКАТ:** МАКИНАВИ КУЛЛАНМАДАН ӨНЧЕ КУЛЛАНИМ ТАЛІМАТЛАРИНИ ОКУYУНУЗ.
ⓘ **УВАГА:** перед використанням прочитайте інструкцію з експлуатації.



MT20

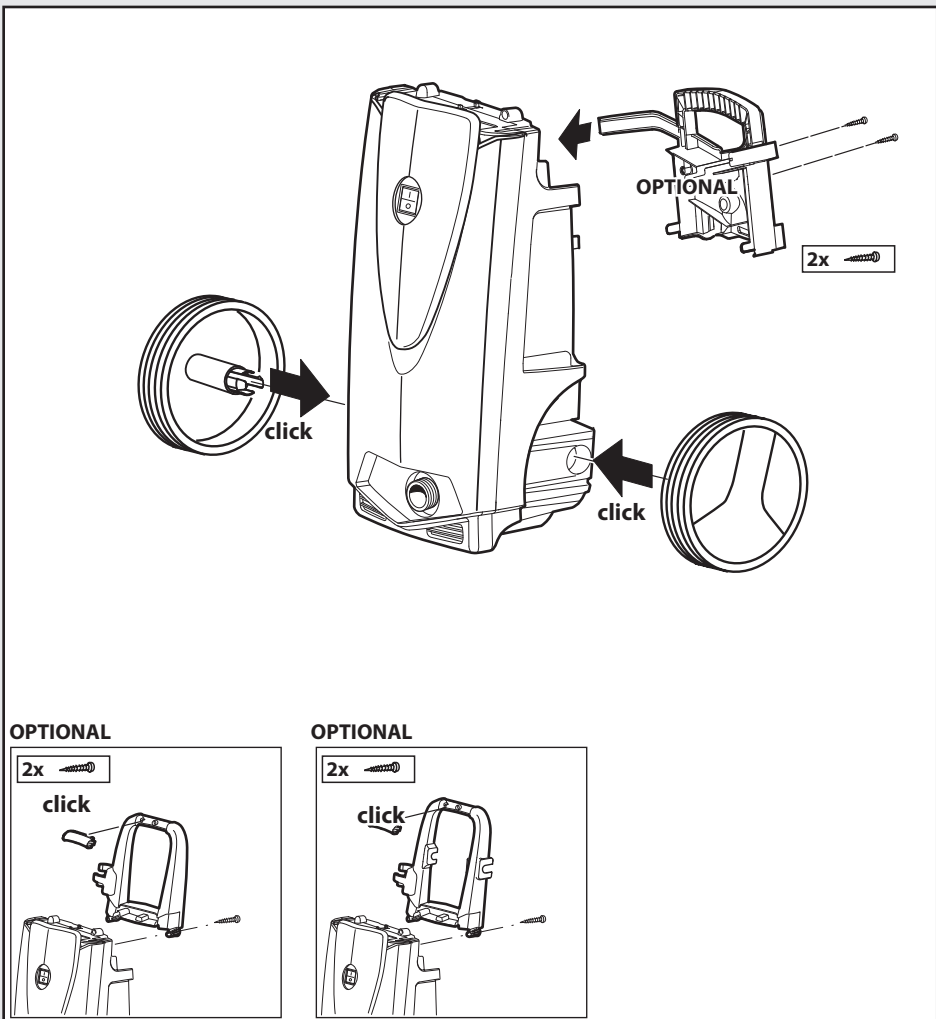
IDROPULTRICE AD ALTA PRESSIONE	IT
HIGH PRESSURE CLEANER	EN
NETTOYEUR HAUTE PRESSION	FR
HOCHDRUCKREINIGER	DE
(HIDRO)LIMPIADOR DE ALTA PRESIÓN	ES
HOGEDRUKREINIGER	NL
LAVADORA DE ALTA PRESSÃO	PT
VYSOKOTLAKÝ MYCÍ STROJ	CS
HØJTRYKSENSENER	DA
ΜΗΧΑΝΗΜΑ ΚΑΘΑΡΙΣΜΟΥ ΜΕ ΥΨΗΛΗ ΠΙΕΣΗ	EL
KÖRGSURVEPESUR	ET
KORKEAPAINEPESURI	FI
NAGYNYOMÁSÚ MOSÓBERENDEZÉS	HU
AUKŠTO SPAUDIMO VALYMO MAŠINA	LT
MAZGĀŠANAS IERĪCE AR AUGSTSPIEDIENA ŪDENS STRŪKLU	LV
WOXER TA' L-ILMA BI PRESSJONI GĦOLJA	MT
HØYTRYKKSVASKER	NO
MYJKA WYSOKOCIŚNIENIOWA	PL
ГИДРООЧИСТИТЕЛЬ ВЫСОКОГО ДАВЛЕНИЯ	RU
VYSOKOTLAKOVÝ UMÝVACÍ STROJ	SK
VISOKOTLAČNI VODNI ČISTILNI APARAT	SL
HÖGTRYCKRENGÖRINGSMASKIN	SV
ВОДОСТРУЕН АПАРАТ ПОД НАЛЯГАНЕ	BG
VISOKOTLAČNI VODENI ČISTAČ	HR
MAȘINĂ DE SPĂLAT CU JET DE APĂ SUB PRESIUNE	RO
YÜKSEK BASINÇLI HİDRO TEMİZLEYİCİ	TR
ГИДРООЧИШУВАЧ ВИСОКОГО ТИСКУ	UK

iCLEAN



- IT • ISTRUZIONI DI MONTAGGIO
- EN • ASSEMBLY INSTRUCTIONS
- FR • INSTRUCTION DE MONTAGE
- DE • MONTAGEANLEITUNG
- ES • INSTRUCCIONES DE MONTAJE
- NL • MONTAGE-INSTRUCTIES
- PT • INSTRUÇÃO DE MONTAGEM
- CS • NÁVOD K MONTÁŽI
- DA • MONTERINGSVEJLEDNING
- EL • ΟΔΗΓΙΕΣ ΣΥΝΑΡΜΟΛΟΓΗΣΗΣ
- ET • KOKKUPANEMISE JUHISED
- FI • ASENNUSOHJE
- HU • SZERELÉSI UTASÍTÁS
- LT • SURINKIMO INSTRUKCIJOS

- LV • MONTĀŽAS INSTRUKCIJAS
- MT • ISTRUZZJONIJIET BIEX TARMA
- NO • MONTERINGSVEILEDNING
- PL • INSTRUKCJE MONTAŻU
- RU • РУКОВОДСТВО ПО МОНТАЖУ
- SK • POKYNY NA MONTÁŽ
- SL • NAVODILA ZA MONTAŽO
- SV • MONTAGEINSTRUKTIONPÅ FÖRFRÅGAN
- BG • ИНСТРУКЦИЯ ЗА МОНТАЖ
- HR • UPUTE ZA MONTAŽU
- RO • INSTRUCȚIUNI DE MONTARE
- TR • MONTAJ TALIMATLARI
- UK • ІНСТРУКЦІЯ З МОНТАЖУ

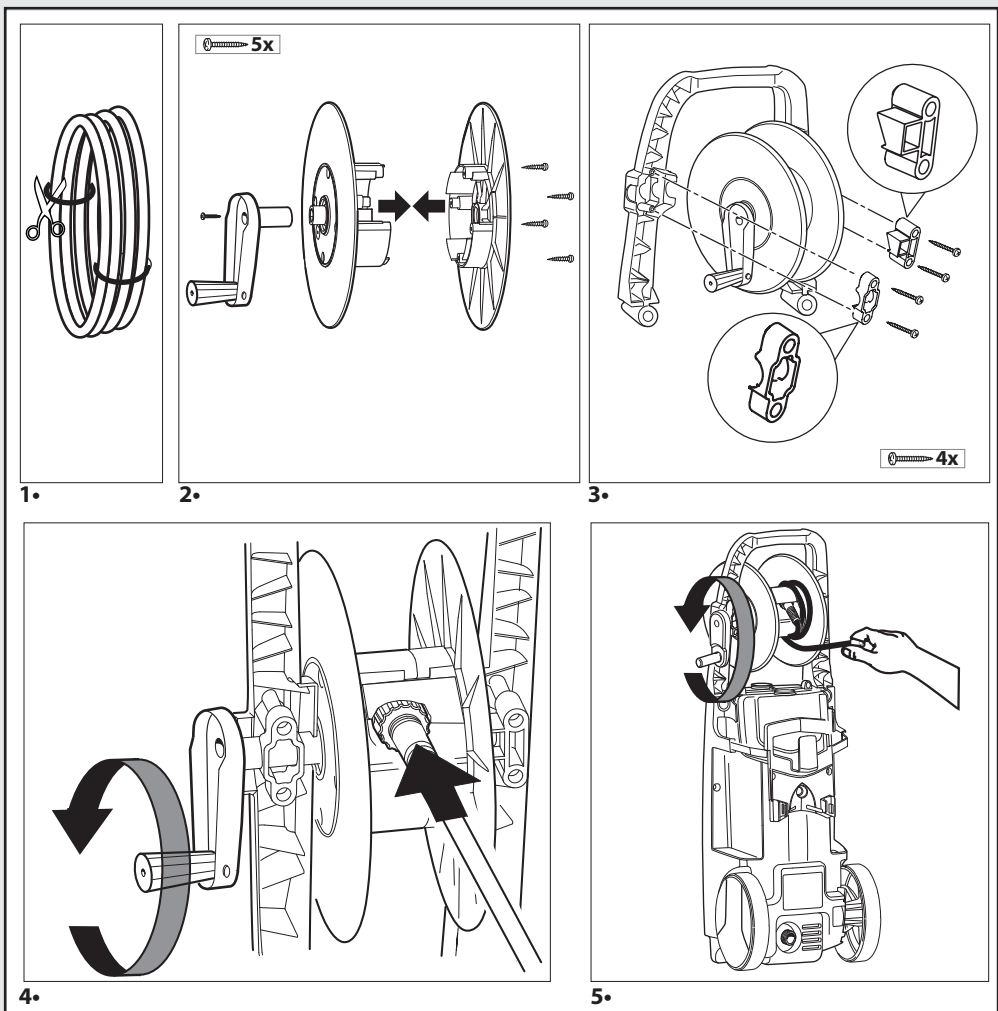


OPTIONAL

IT SE PRESENTE
 EN IF PRESENT
 FR SI INCLUSE
 DE WENN VORHANDEN
 ES SI ESTUVIERA PRESENTE
 NL INDIEN AANWEZIG
 PT SE PRESENTE
 CS JE-LI PŘÍTOMNÁ
 DA SÅFREMT MASKINEN ER
 FORSYNET DERMED

EL ΕΑΝ ΥΠΑΡΧΕΙ
 ET KUI OLEMAS
 FI MIKÄLI VARUSTEENA
 HU KISZERELÉS SZERINT
 LT JEI YRA
 LV JA IR
 MT JEKK PREŽENTI
 NO DERSOM SLIK FINNES
 PL JEŻELI WYSTĘPUJE

RU ЕСЛИ ЕСТЬ
 SK AK JE K DISPOZÍCII
 SL ČE JE V KOMPLETU
 SV I FÖREKOMMANDE FALL
 BG АКО Е НАЛИЧЕН
 HR NEKI MODELI
 RO DACĂ ESTE PREZENTĂ
 TR MEVCUT İSE
 UK ЯКЩО ПРИСУТНЯ



OPTIONAL

IT SE PRESENTE

EN IF PRESENT

FR SI INCLUSE

DE WENN VORHANDEN

ES SI ESTUVIERA PRESENTE

NL INDIEN AANWEZIG

PT SE PRESENTE

CS JE-LI PŘÍTOMNÁ

DA SÅFREMT MASKINEN ER

FORSYNET DERMED

EL ΕΑΝ ΥΠΑΡΧΕΙ

ET KUI OLEMAS

FI MIKÄLI VARUSTEENA

HU KISZERELÉS SZERINT

LT JEI YRA

LV JA IR

MT JEKK PREŽENTI

NO DERSOM SLIK FINNES

PL JEŻELI WYSTĘPUJE

RU ЕСЛИ ЕСТЬ

SK AK JE K DISPOZÍCII

SL ČE JE V KOMPLETU

SV I FÖREKOMMANDE FALL

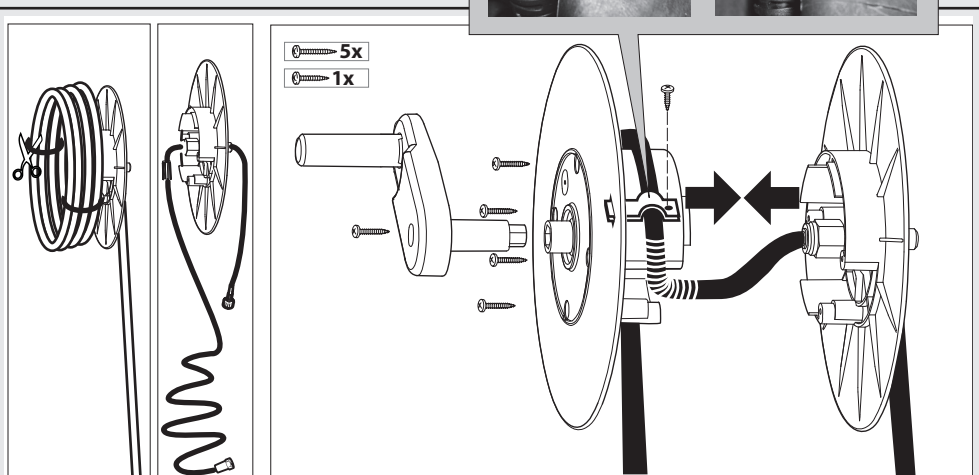
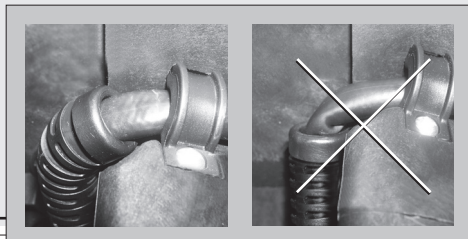
BG АКО Е НАЛИЧЕН

HR NEKI MODELI

RO DACĂ ESTE PREZENTĂ

TR MEVCUT İSE

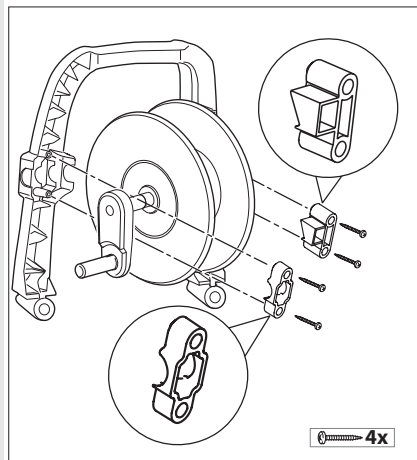
UK ЯКЩО ПРИСУТНЯ



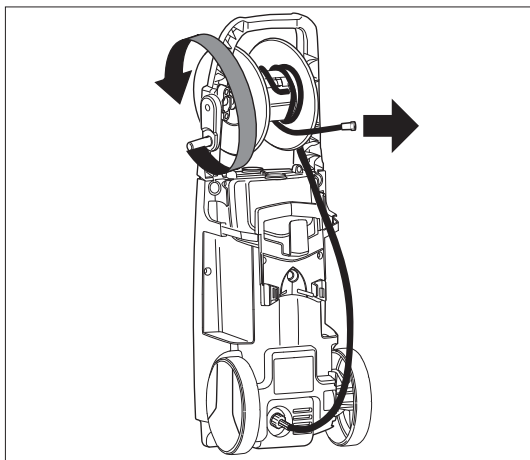
1•

2•

3•



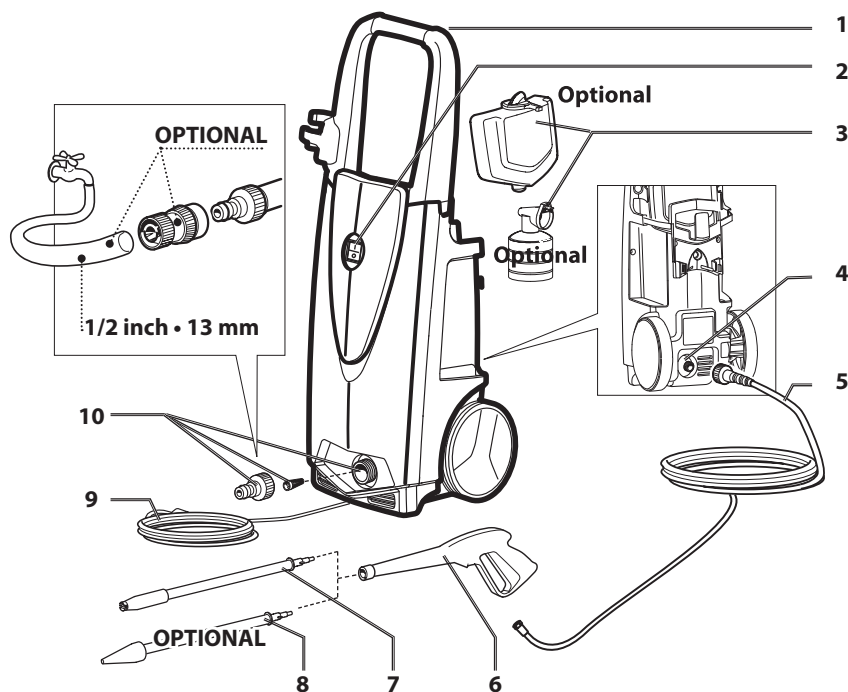
4•



5•

- IT • DESCRIZIONE DELL'APPARECCHIO
- EN • DESCRIPTION OF THE MACHINE
- FR • DESCRIPTION DU L'APPAREIL
- DE • BESCHREIBUNG DES GERÄTS
- ES • PROSPECTO DEL APARATO
- NL • TOESTEL UITZICHT
- PT • COMPONENTES DO APARELHO
- CS • STANDARDNÍ PŘÍSLUŠENSTVÍ
- DA • STANDARDUDSTYR
- EL • ΣΤΑΝΤΑΡ ΕΞΟΠΛΙΣΜΟΣ
- ET • STANDARDVARUSTUS
- FI • VAKIOVARUSTEET
- HU • ALAPFELSZERELTSÉG
- LT • STANDARTINĖ ĮRANGA

- LV • STANDARTA APRĪKOJUMS
- MT • BICĊIET INKLUŽI
- NO • SERIETILBEHØR
- PL • WYPOSAŻENIE SERYJNE
- RU • БАЗОВАЯ КОМПЛЕКТАЦИЯ
- SK • ŠTANDARDNÉ PRÍSLUŠENSTVO
- SL • OBSEG DOBAVE
- SV • UTRUSTNING STANDARDUTRUSTNING
- BG • ОБОРУДВАНЕ
- HR • SERIJSKA OPREMA
- RO • DOTARE STANDARD
- TR • STANDART DONANIM
- UK • СЕРІЙНЕ ОБЛАДНАННЯ



OPTIONAL

- IT • SE PRESENTE
- EN • IF PRESENT
- FR • SI INCLUSE
- DE • WENN VORHANDEN
- ES • SI ESTUVIERA PRESENTE
- NL • INDIEN AANWEZIG
- PT • SE PRESENTE
- CS • JE-LI PŘÍTOMNÁ
- DA • SÅFREMT MASKINEN ER FORSYNET DERMED

- EL • ΕΑΝ ΥΠΑΡΧΕΙ
- ET • KUI OLEMAS
- FI • MIKÄLI VARUSTEENA
- HU • KISZERELÉS SZERINT
- LT • JEI YRA
- LV • JA IR
- MT • JEKK PREŻENTI
- NO • DERSOM SLIK FINNES
- PL • JEŻELI WYSTĘPUJE

- RU • ЕСЛИ ЕСТЬ
- SK • AK JE K DISPOZÍCII
- SL • ČE JE V KOMPLETU
- SV • I FÖREKOMMANDE FALL
- BG • АКО Е НАЛИЧЕН
- HR • NEKI MODELI
- RO • DACĂ ESTE PREZENTĂ
- TR • MEVCUT İSE
- UK • ЯКЩО ПРИСУТНЯ

IT

- 1 Manico
- 2 Interruttore
- 3 Serbatoio detergente
- 4 Uscita
- 5 Tubo ad alta pressione
- 6 Pistola
- 7 Lancia
- 8 Lancia turbo
- 9 Cavo elettrico con spina
- 10 Entrata + filtro

EN

- 1 Handle
- 2 ON/OFF switch
- 3 Detergent tank
- 4 Water outlet
- 5 High pressure hose
- 6 Gun
- 7 Lance
- 8 Turbo lance
- 9 Electric cable
- 10 Water inlet + filter

FR

- 1 Manche
- 2 Interrupteur
- 3 Réservoir de détergent
- 4 Sortie H.P.
- 5 Flexible haute pression
- 6 Pistolet
- 7 Lance
- 8 Lance turbo
- 9 Cable électrique avec prise
- 10 Entrée d'eau + filtre

DE

- 1 Griff
- 2 Ein-Ausschalter
- 3 Reinigungsmittelbehälter
- 4 Auslauf
- 5 Hochdruckschlauch
- 6 Pistole
- 7 Lanze
- 8 Turbo Lanze
- 9 Anschlusskabel mit Stecker
- 10 Einlauf + Filter

ES

- 1 Mango
- 2 Interruptor
- 3 Depósito detergente
- 4 Salida
- 5 Manguera de alta presión
- 6 Pistola
- 7 Lanza
- 8 Lanza turbo
- 9 Cable eléctrico con enchufe
- 10 Entrada + filtro

NL

- 1 Handvat
- 2 AAN/UIT schakelaar
- 3 Reinigingsmiddel tank
- 4 Wateruitgang
- 5 Hogedrukslang
- 6 Pistool
- 7 Lans
- 8 Turbo lans
- 9 Elektrische kabel
- 10 Wateringang + filter

PT

- 1 Alça
- 2 Interruptor de ligar/desligar
- 3 Reservatório detergente
- 4 Saida
- 5 Tubo flexível de alta pressão
- 6 Pistola
- 7 Lança
- 8 Turbo lança
- 9 Cabo elétrico com ficha
- 10 Entrada + filtro

CS

- 1 Rukojeť
- 2 Vypínač
- 3 Nádrž se saponátem
- 4 Výstup
- 5 Vysokotlaká hadice
- 6 Pistole
- 7 Tryska
- 8 Tryska turbo
- 9 Elektrická přívodní šňůra se zástrčkou
- 10 Vstup + filtr

DA

- 1 håndtag
- 2 ON/OFF trykknop
- 3 Tank for rengøringsmiddel
- 4 Vandafgang
- 5 Højtryksslange
- 6 Pistol
- 7 Dyserør
- 8 Turbolanse
- 9 El-kabel med stik
- 10 Vandtilgang + filter

EL

- 1 λαβή
- 2 Διακόπτης
- 3 Ρεζερβουάρ απορρυπαντικό
- 4 Εξοδος
- 5 Σωλήνας υψηλής πίεσης
- 6 Πιστόλι
- 7 Προέκταση
- 8 Εκτοξευτήρας turbo
- 9 Ηλεκτρικό καλώδιο με φικ
- 10 Είσοδος + φίλτρο

ET

- 1 käepide
- 2 Lüüti
- 3 Pesuvahendi paak
- 4 Väljalase
- 5 Kõrgsurve voolik
- 6 Veepüstol
- 7 Otsik
- 8 Turbootsik
- 9 Voolukaabel pistikuga
- 10 Sissevõtt + filter

FI

- 1 kahva
- 2 Virtakatkaisin
- 3 Pesuainesäiliö
- 4 Veden ulostulo
- 5 Korkeapaineinen letku
- 6 Pesukahva
- 7 Suutin
- 8 Turbo suihkuputki
- 9 Sähköjohto ja pistotulppa
- 10 Veden sisäänmeno + suodatin

HU

- 1 fogantyú
- 2 Kapcsoló
- 3 Mosószerartály
- 4 Kimenet
- 5 Nagynyomású tömlő
- 6 Pisztol
- 7 Lándzsa
- 8 Szennymaró lándzsa
- 9 Elektromos vezeték villásdugóval
- 10 Bemenet + szűrő

LT

- 1 Rankena
- 2 Įjungimo / išjungimo jungiklis
- 3 Valymo priemonės bakelis
- 4 Vandens išleidimo anga
- 5 Aukšto spaudimo žarna
- 6 Pistoletinis purkštuvas
- 7 Tiesus antgalis
- 8 Turbo antgalis
- 9 Elektros laidas su kištuku
- 10 Vandens įleidimo anga + filtras

LV

- 1 Rokturis
- 2 Slēdzis
- 3 Mazgāšanas līdzekļa tvertne
- 4 Izplūdes atvere
- 5 Augstspiediena šļūtene
- 6 Pistole
- 7 Stobrs
- 8 Turbosmidzinātājs
- 9 Barošanas kabelis ar kontaktdakšu
- 10 Ievade ar filtru

- MT**
- 1 Manku
 - 2 Swiċċ
 - 3 Tank tad-deterġent
 - 4 Il-barra
 - 5 Pajp ta' pressjoni għolja
 - 6 Gan ta' l-ilma
 - 7 Parti ta' quddiem tal-gan ta' l-ilma
 - 8 Parti ta' quddiem tal-gan turbo
 - 9 Kejbil tad-dawl bil-plakka
 - 10 Il-ġewwa + il-filter
- NO**
- 1 Håndtak
 - 2 AV/PÅ-bryter
 - 3 Vaskemiddelbeholder
 - 4 Vannuttak
 - 5 Trykkslange
 - 6 Pistol
 - 7 Rengjøringslanse
 - 8 Turbo-lanse
 - 9 Elektrisk kabel med stikkontakt
 - 10 Vanninntak + filter
- PL**
- 1 Uchwył
 - 2 Wyłłącznik
 - 3 Pojemnik detergentu
 - 4 Wylot
 - 5 Wąż wysokociśnieniowy
 - 6 Pistolet
 - 7 Lanca
 - 8 Lanca turbo
 - 9 Kabel elektryczny z wtyczką
 - 10 Wlot + filtr
- RU**
- 1 Ручка
 - 2 Выключатель
 - 3 Бачок для мощного средства
 - 4 Выход
 - 5 Напорный шланг
 - 6 Пистолет
 - 7 Трубка-рукоятка
 - 8 Насадка турбо
 - 9 Соединительный кабель с вилкой
 - 10 Устройство для заполнения + фильтр
- SK**
- 1 Rukoväť
 - 2 Vypínač
 - 3 Nádržka umývacieho prostriedku
 - 4 Výstup
 - 5 Vysokotlaková hadica
 - 6 Pištoľ
 - 7 Prúdnica
 - 8 Turbo prúdnica
 - 9 Prívodný elektrický kábel so zástrčkou
 - 10 Prívod + filter

- SL**
- 1 Ročaj
 - 2 Stikalo
 - 3 Posoda za čistilo
 - 4 Izstop
 - 5 Visokotlačna cev
 - 6 Pištola
 - 7 Brizgalka
 - 8 Turbo brizgalka
 - 9 Električna vrvica z vtičem
 - 10 Vstop + filter
- SV**
- 1 handtag
 - 2 ON/OFF-knapp
 - 3 Behållare till rengöringsmedel
 - 4 Uttag (vatten)
 - 5 Tryckslang
 - 6 Pistol
 - 7 Lans
 - 8 Turbolans
 - 9 Elkabel med stickpropp
 - 10 Intag + filter (vatten)
- BG**
- 1 дръжка
 - 2 Прекъсвач
 - 3 Резервоар за почистващ препарат
 - 4 Изход
 - 5 Маркуч за високо налягане
 - 6 Ръкохватка
 - 7 Струйник
 - 8 Турбо струйник
 - 9 Електрически кабел с щепсел
 - 10 Вход + филтър
- HR**
- 1 Drška
 - 2 Prekidač
 - 3 Spremnik deterđenta
 - 4 Izlaz

- 5 Visokotlačno crijevo
 - 6 Pištolj
 - 7 Cijev s mlaznicom
 - 8 Turbo mlaznica
 - 9 Električni kabel s utikačem
 - 10 Ulaz + filter
- RO**
- 1 Mâner
 - 2 Întreprător
 - 3 Rezervor detergent
 - 4 Ieșire
 - 5 Furtun de înaltă presiune
 - 6 Pistol
 - 7 Lance
 - 8 Lance turbo
 - 9 Cablu electric cu ștecher
 - 10 Intrare + filtru
- TR**
- 1 Kulp
 - 2 Şalter
 - 3 Deterjan deposu
 - 4 Çıkış
 - 5 Yüksek basınçlı boru
 - 6 Tabanca
 - 7 Lans
 - 8 Turbo lans
 - 9 Fişli elektrik kablosu
 - 10 Giriş + filtre
- UK**
- 1 Ручка
 - 2 Вимикач
 - 3 Місткість для миючого засобу
 - 4 Вихід
 - 5 Шланг високого тиску
 - 6 Пістолет
 - 7 Струменева трубка
 - 8 Турбо-насадка
 - 9 Електрошнур з вилкою
 - 10 Вхід + фільтр

0,6 m/s²

K (uncertainty) 0,5 m/s²

• Vibrazioni trasmesse all'utente
 • Arm vibrations • Vibrations transmises
 à l'utilisateur • Effektivbeschleunigung
 Hand-Arm Vibrationswert • Vibraciones
 transmitidas al usuario • Op de gebruiker overgebrachte trillingen •
 Aceleração efectiva, valor relativo à vibração mão-braço • Vibrace přenášené
 na uživatele • Effektiv acceleration hånd-arm vibrationsværdi • Πραγματική
 επιτάχυνση Χέρι-Βραχίονας Τιμή δόνησης • Käepideme vibratsioon •
 Efektiiivinen kiihtyvyyys, käden-käsivarren tärinäarvo • Kéz és kar vibráció
 • Rankų vibracija • Rokas vibrācijas • Vibrasjonijiet mill-makna lil min
 juža l-apparat • Effektiv akselerasjon hånd-arm vibrasjonsverdi • Wibracje
 przekazywane użytkownikowi • Вибрации, передаваемые пользователю
 • Vibrácie prenášané na užívateľa • Tresljaji, ki se prenesejo na uporabnika •
 Effektiv acceleration hand-arm vibrationsvärde • Вибрации, предани на
 потребителя • Prijenos vibracija na korisnika • Vibrații transmise utilizatorului
 • Kullanciya aktarilan titreşimler • Вібрація, яку відчуває користувач



- IT** CERTIFICATO CE DI CONFORMITÀ
- EN** CE CERTIFICATE OF CONFORMITY
- FR** CERTIFICAT CE DE CONFORMITÉ
- DE** CE-KONFORMITÄTBSCHENIGUNG
- ES** CERTIFICADO DE CONFORMIDAD
- NL** EG-VERKLARING VAN OVEREENSTEMMING
- PT** CERTIFICADO DE CONFORMIDADE
- CS** PROHLÁŠENÍ O SHODĚ
- DA** EU KONFORMITETSERKLÆRING
- EL** ΠΙΣΤΟΠΟΙΗΤΙΚΟ CE ΣΥΜΜΟΡΦΩΣΗΣ
- ET** ELI KOOSKÕLASTUSE SERTIFIKAAT
- FI** EU-VAATIMUSTENMUKAISUUSVAKUUTUS
- HU** CE MEGFELELŐSÉGI TANÚSÍTVÁNY

Lavorwash S.p.A
via J.F.Kennedy, 12 – 46020 Pegognaga (MN) – Italy

- IT** Dichiaro sotto la propria responsabilità che la macchina:
- EN** Declares under its responsibility that the machine:
- FR** Atteste sous sa responsabilité que la machine:
- DE** Erklärt unter der eigenen Verantwortung dass die Maschine:
- ES** Declara bajo su propia responsabilidad que la máquina
- NL** Verklaart geheel onder eigen verantwoordelijkheid dat de machine:
- PT** Declara sob própria responsabilidade que a máquina:
- CS** Na vlastní zodpovědnost prohlašuje, že přístroj:
- DA** Erklærer, under eget ansvar, at maskinen:
- EL** Δηλώνει υπεύθυνα ότι η μηχανή:
- ET** Tunnistab, et masin:
- FI** Vakuuttaa omalla vastuullaan että kone:
- HU** saját felelősségére kijelenti, hogy az alábbiakban azonosított gép:

- IT** **PRODOTTO:** IDROPULITRICE AD ALTA PRESSIONE
- EN** **PRODUCT:** HIGH PRESSURE CLEANER
- FR** **PRODUIT:** NETTOYEUR HAUTE PRESSION
- DE** **PRODUKT:** HOCHDRUCKREINIGER
- ES** **PRODUCTO:** (HIDRO)LIMPIADOR DE ALTA PRESIÓN
- NL** **PRODUCT:** HOGEDRUKREINIGER
- PT** **PRODUTO:** LAVADORA DE ALTA PRESSÃO
- CS** **VÝROBEK:** VYSOKOTLAKÝ MYČÍ STROJ
- DA** **PRODUKT:** HØJTRYKRENSER
- EL** **ΠΡΟΪΟΝ:** ΜΗΧΑΝΗΜΑ ΚΑΘΑΡΙΣΜΟΥ ΜΕ ΥΨΗΛΗ ΠΙΕΣΗ
- ET** **TOODE:** KÕRGSURVEPESUR
- FI** **TUOTE:** KORKEAPAINEPESURI
- HU** **TERMÉK:** NAGYNYOMÁSÚ MOSÓBERENDEZÉS

- MODELLO- TIPO:**
- MODEL- TYPE:**
- MODELE-TYPE:** iCLEAN
- MODELL-TYP:** -
- MODELO - TIPO:** P80.05021
- MODEL - TYPE:**
- MODELO - TIPO:**
- MODELO-TIPO**
- MODEL-TYPE:**
- ΜΟΝΤΕΛΟΥ-ΤΥΠΟΣ:**
- MUDELI -TÜÜP:**
- MALLI -TYYPPI:**
- MODELL -TÍPUS:**

- IT** è conforme alle direttive CE e loro successive modificazioni, ed alle norme EN:
- EN** complies with directives EC, and subsequent modifications, and the standards EN:
- FR** est conforme aux directives CE et aux modifications successives ainsi qu'aux normes EN:
- DE** den Richtlinien EG, den nachfolgenden Änderungen sowie den Normen EN:
- ES** está en conformidad con las directivas CE y sus sucesivas modificaciones y también con la norma EN:
- NL** in overeenstemming is met de Richtlijnen EG en latere wijzigingen daarop en de normen EN:
- PT** está em conformidade com as directivas EC e bem como com as normas EN e as suas sucessivas modificações.
- CS** Je v souladu se směrnicemi jejich následnými novelizacemi a normami, a jejich následnými novelizacemi.
- DA** Stemmer overens med direktiverne og deres efterfølgende ændringer, og med standarderne, og Deres efterfølgende ændringer.
- EL** Είναι σύμφωνη με τις οδηγίες, και τις μεταγενέστερες τροποποιήσεις τους καθώς και με τους κανονισμούς και τις μεταγενέστερες τροποποιήσεις τους.
- ET** on vastavuses direktiividega EC, ning järgnevat lisadega ning standarditega EN, ning järgnevat lisadega.
- FI** Malli vastaa direktiivejä EC ja myöhempiä muutoksia sekä standardeja, ja myöhempiä muutoksia:
- HU** megfelel a EC irányelveknek és azok későbbi módosításainak, valamint az EN szabványoknak és azok későbbi.

2006/42/EC
2006/95/EC
2004/108/EC
2000/14/EC
2005/88/EC

EEN 60335-1
EN 60335-2-79
EN 62233:2008
EN 55014-1:2006
EN 55014-2:1997+A1:2001

EN 61000-3-2:2006
EN 61000-3-3:1995+A1:2001+A2:2005

L_{pa} 72dB(A)

- Livello pressione acustica
- Acoustic pressure
- Niveau de pression acoustique
- Schalldruckpegel
- Nivel de ruido
- Geluidsdrukniveau
- Nivel da pressão acústica
- Hladina akustického tlaku
- Akustisk trykknivå
- Στάθμη ηχητικής πίεσης
- Helirõhu tase
- Äänen paineen taso
- Hangnyomás szint

L_{wa} 88dB(A)

K (uncertainty) 0,52 dB (A)

- IT Livello di potenza acustica misurato
- EN Acoustic power measured
- FR Niveau du puissance sonore mesuré
- DE Abgemessenes Schalleistungsniveau
- ES Nivel de potencia acústica mesurado
- NL Geluidsdrukniveau LwA gemeten
- PT Nivel de potencia acústica mensurada
- CS Naměřená hladina akustického výkonu
- DA Målt lydeffektniveau
- EL Μετρημένη στάθμη ηχητικής ισχύος
- ET Mõõdetud helivõimsuse tase
- FI Mitattu äänitehotaso
- HU Mért hangteljesítmény

L_{wa} 90dB(A)

- IT Livello di potenza acustica garantito
- EN Acoustic power granted
- FR Niveau du puissance sonore garanti
- DE Garantiertes Schalleistungsniveau
- ES Nivel de potencia acústica garantido
- NL Geluidsdrukniveau LwA gegarandeerd
- PT Nivel de potencia acústica garantida
- CS Zaručená hladina akustického výkonu
- DA Garanteret lydeffektniveau
- EL Εγγυημένη στάθμη ηχητικής ισχύος
- ET Garanteeritud helivõimsuse tase
- FI Taattu äänitehotaso
- HU Garantált hangteljesítmény

- IT 2000/14/EC: L'apparecchiatura è definita al n°27 dell'allegato I. Procedura di valutazione della conformità secondo l'allegato V.
- EN 2000/14/EC: The appliance is defined by no. 27 of the enclosure I. Conformity evaluation procedure in accordance with enclosure V.
- FR 2000/14/EC: L'outillage est défini par nr. 27 du annexe I. Procédure d'évaluation de la conformité conformément l'annexe V.
- DE 2000/14/EC: Das Gerät ist am Nr. 27 der Anlage I bestimmt. Konformitätswertungsverfahren gemäß der Anlage V.
- ES 2000/14/EC: El producto es definido en el n° 27 anexo I. Procedimiento de evaluación de la conformidad de acuerdo con el anexo V.
- NL 2000/14/EC: De apparatuur wordt gedefinieerd van de n°27 volgens aanhangsel I. Wegingsmethode van de conformiteit volgens aanhangsel V.
- PT 2000/14/EC: O produto é definido pelo n° 27 anexo I. Procedimento de avaliação da conformidade de acordo com anexo V.
- CS 2000/14/EC: Přístroj je definován č. 27 přílohy I. Proces hodnocení shody podle přílohy V.
- DA 2000/14/CE: Apparøtet defineres under nr. 27 i bilag I. Vurderingsprocedure for overensstemmelse i henhold til bilag V.
- EL 2000/14/CE: Η συσκευή προσδιορίζεται στον αριθ.27 του συνημμένου Ι. Διαδικασία αξιολόγησης της πιστότητας σύμφωνα με το συνημμένο V.
- ET 2000/14/EÜ: aparaadid määratlus on toodud I lisa punktis 27. Vastavushindamise menetlus vastavalt V lisale.
- FI 2000/14/CE: Laite on määritelty liitteen I kohdassa n°27. Vaatimustenmukaisuuden arviointimenetelly liitteen V mukaan I.
- HU 2000/14/EK: A készülék meghatározása az I. melléklet 27. szám alatt található. Kiértékelési folyamat az V. mellékletnek megfelelően.

- IT Fascicolo tecnico si trova presso
- EN Technical booklet at
- FR Dossier technique auprès de:
- DE Das technische Aktenbündel befindet sich bei
- ES El manual técnico se encuentra en:
- NL Technisch dossier bij:
- PT Processo técnico em:
- CS Technická dokumentace se nachází ve firmě
- DA Det tekniske dossier findes hos
- EL Ο τεχνικός φάκελος βρίσκεται στη στην οδό
- ET Tehnilise dokumentatsiooni saab aadressilt:
- FI Tiedoston tehnicque alkaen:
- HU A műszaki specifikáció a Lavorwash cégnél található, címe

Lavorwash S.p.A
via J.F.Kennedy, 12
46020 Pegognaga
(MN) – Italy

- IT Direttore generale
- EN General manager
- FR Directeur général
- DE Generaldirektor
- ES Director general
- NL Algemeen directeur
- PT Director geral
- CS Generální ředitel
- DA Generaldirektør
- EL Γενικός Διευθυντής
- ET Peadiraktor
- FI Toimitusjohtaja
- HU Vezérigazgató



Pegognaga 03/09/2011

Giancarlo
Lanfredi



- LT** EB ATITIKTIES CERTIFIKATAS
- LV** EK ATBILSTĪBAS CERTIFIKĀTS
- MT** ĊERTIFIKAT TA' KONFORMITÀ EC
- NO** KONFORMITETSSERTIFIKAT
- PL** ŚWIADCTWO ZGODNOŚCI
- RU** СЕРТИФИКАТ СООТВЕТСТВИЯ ЕС
- SK** CE-CERTIFIKÁT O ZHODE
- SL** CE-IZJAVA O SKLADNOSTI
- SV** FÖRSÄKRAN OM EU-ÖVERENSSTÄMMELSE
- BG** СЕРТИФИКАТ ЗА СЪОТВЕТСТВИЕ
- HR** CE-IZJAVA O SKLADNOSTI
- RO** CERTIFICAT CE DE CONFORMITATE
- TR** CE UYGUNLUK BELGESİ
- UK** CE-CERTIFIKÁT O ZHODE

Lavorwash S.p.A
via J.F.Kennedy, 12 – 46020 Pegognaga (MN) – Italy

- LT** Pareiškia, prisiimdama visą atsakomybę, kad mašina:
- LV** paziņo, ka mašina:
- MT** Tiddikjara li l-makna
- NO** forsikrer under eget ansvar at maskinen:
- PL** Oświadcza na własną odpowiedzialność, że urządzenie:
- RU** заявляет под свою ответственность, что:
- SK** Prehlasuje na vlastnú zodpovednosť, že stroj:
- SL** Izjavlja pod lastno odgovornostjo, da je naprava:
- SV** Förklarar nedan sitt ansvar för att maskinen:
- BG** Декларира на своя отговорност, че апаратът:
- HR** Izjavljuje pod vlastitom odgovornošću da stroj:
- RO** Declară pe propria răspundere că mașina:
- TR** Kendi sorumluluğu altında aşağıdaki makinenin:
- UK** Prehlasuje na vlastnú zodpovednosť, že stroj:

- LT** **PRODUKTAS:** AUKŠTO SPAUDIMO VALYMO MAŠINA
- LV** **PRODUKTS:** MAZGAŠANAS IERICES AR AUGSTSPIEDIENA ŪDENS STRŪKLŪ
- MT** **PRODOTT:** WOXRER TA' L-ILMA BI PRESSJONI GĦOLJA
- NO** **PRODUKT:** HØYTRYKKSIVASKER
- PL** **PRODUKT:** MYJKA WYSOKOCIŚNIENIOWA
- RU** **АППАРАТ:** ГИДРОЧИСТИТЕЛЬ ВЫСОКОГО ДАВЛЕНИЯ
- SK** **PRODUKT:** VYSOKOTLAKOVÝ UMYVACÍ STROJ
- SL** **PROIZVOD:** VISOKOTLAČNI VODNI ČISTILNI APARAT
- SV** **PRODUKT:** HÖGTRYCKRENGÖRINGSMASKIN
- BG** **ПРОДУКТ:** ВОДОСТРУЕН АПАРАТ ПОД НАЛЯГАНЕ
- HR** **PROIZVOD:** VISOKOTLAČNI VODENI ČISTAČ
- RO** **PRODUSUL:** MAȘINĂ DE SPĂLAT CU JET DE APĂ SUB PRESIUNE
- TR** **ÜRÜN:** YÜKSEK BASINÇLI HİDRO TEMİZLEYİCİ
- UK** **Produkt:** ГІДРООЧИЩУВАЧ ВИСОКОГО ТИСКУ

- MODELIO - TIPAS:**
- MODELA - TIPS:**
- MUDELL-TIP:** iCLEAN
- MODELL-TYPE:** -
- MODEL-TYPU:** P80.05021
- МОДЕЛЬ-ТИП:**
- MODEL-TYP:**
- MODEL-VRSTE:**
- MODELL-TYP:**
- МОДЕЛ-ТИП:**
- MODEL-TIP:**
- MODELUL-TIP:**
- MODEL-TIP:**

- LT** atitinka direktyvas EC ir atitinkamus pakeitimus ir EN standartus ir atitinkamus pakeitimus.
- LV** atbilst direktīvām EC un to turpmākajiem labojumiem, kā arī standartiem EN, un to turpmākajiem labojumiem.
- MT** F' konformità mad-dirrettivi EC u modifikazzjonijiet u standards EN u modifikazzjonijiet.
- NO** er i overensstemmelse med direktivene, og senere endringer, samt med standardene og senere endringer.
- PL** jest zgodny z dyrektywami EC i ich późniejszymi zmianami, oraz z normami EN i ich późniejszymi zmianami.
- RU** соответствует требованиям директив EC и последующих модификаций, EN и стандартам, и последующих модификаций.
- SK** odpovídá směrnicím následným změnám EC, a také normám EN.
- SL** V skladu z direktivami in njunimi kasnejšimi spremembami ter s standardi, in z njihovimi kasnejšimi spremembami.
- SV** Överensstämmer med direktiven och dess följande modifieringar och standarderna och dess följande modifieringar.
- BG** Съответства на директиви EC и на последващите ги изменения и на стандартите, EN и на последващите ги изменения.
- HR** je u skladu sa direktivama, te njihovim naknadnim modifikacijama te standardima, njihovim naknadnim modifikacijama.
- RO** este conformă cu directivele EC și modifi cările lor succesive și cu standardurile, și modifi cările lor succesive EN.
- TR** Direktiflerine ve sonraki güncellemeleri ile standartlarına ve sonraki güncellemelerini uygun olduğunu beyan eder.
- UK** odpovída směrnicím EC následným změnám, a také normám EN inklusive páföjande ändringar.

2006/42/EC
2006/95/EC
2004/108/EC
2000/14/EC
2005/88/EC

EN 60335-1
EN 60335-2-79
EN 62233:2008
EN 55014-1:2006
EN 55014-2:1997+A1:2001

EN 61000-3-2:2006
EN 61000-3-3:1995+A1:2001+A2:2005

L_{pa} 72dB(A)

- Akustinis slėgis
- Akustiskais spiediens
- Livell ta' pressjoni akustika
- Akustisk trykknivå
- Poziom ciśnienia akustycznego
- Уровень звукового давления
- Úroveň akustického tlaku
- Stopnja zvočnega hrupa
- Akustisk trykknivå
- Акустично налягане
- Razina akustičnog pritiska
- Nivel presiune acustică
- Ses basınç seviyesi
- Акустичний тиск

L_{wa} 88dB(A)**K (uncertainty) 0,52 dB (A)**

- LT Išmatuotas garso galios lygis
- LV Skaņas līmeņa jauda mērita
- MT Il-livell ta' qawwa ta' hoss imkejjejl
- NO Lydeffekt, målt
- PL Zmierzony poziom mocy akustycznej
- RU Акустическая измеренная мощность
- SK Naměřena hladina akustického výkonu
- SL Izmerjen nivo zvočne moči
- SV Uppmätt ljudeffektivå
- BG Измерено ниво на мощността на звука
- HR Izmjerena razina zvučne snage
- RO Nivelul de putere acustica masurat
- TR Ölçülen akustik güç seviyesi
- UK Uppmätt ljudeffektivå

L_{wa} 90dB(A)

- LT Garantuotas garso galios lygis
- LV Garantēta skaņas līmeņa jauda
- MT Il-livell ta' qawwa ta' hoss garantit
- NO Lydeffekt, garantert
- PL Gwarantowany poziom mocy akustycznej
- RU Акустическая мощность предоставлено
- SK Zaručená hladina akustického výkonu
- SL Zagotovljen nivo zvočne moči
- SV Garanterad ljudeffektivå
- BG Гарантирано ниво на мощността на звука
- HR Zajamčena razina zvučne snage
- RO Nivelul de putere acustica garantat
- TR Garanti edilen akustik güç seviyesi
- UK Гарантований рівень звукової потужності

- LT 2000/14/EC: Aparatūra aprašyta I priedo 27 nr. Atitikties įvertinimo procedūra atliekama pagal V priedą.
- LV 2000/14/EC: Ierīce ir noteikta pielikuma I n°27. Atbilstības vērtēšanas procedūra atbilstībā ar pielikumu V.
- MT 2000/14/EC: Apparāt kif definit f'numru 27 fl'Anness I. Procedura ta' evalwazzjoni tal-Konformità skond l'Anness V
- NO 2000/14/EC: (støytutslipp i miljøet fra utstyr til utendørs bruk): Utstyret er definert i nummer 27 i tillegg I. Anvendt metode for samsvarsvurdering i henhold til tillegg V.
- PL 2000/14/EC: Sprzęt określony jest w punkcie 27 załącznika I. Procedura określenia zgodności zawarta jest w załączniku V.
- RU 2000/14/EC: устройство не определено. 27 корпуса I. Процедура оценки соответствия в соответствии с приложением V.
- SK 2000/14/EC: Prístroj je definován č. 27 prílohy I. Proces hodnotení shody podľa prílohy V.
- SL 2000/14/EC: aparat je določen v št. 27 priloge I. Izjava o skladnosti je v skladu s prilogo V.
- SV 2000/14/EC: Apparaten beskrivs ingående i bilaga I, paragraf n. 27. Procedur för utvärdering av överensstämmelse enligt bilaga V.
- BG 2000/14/EC: Уредът е описан в №27 на приложение I. Процедура по оценка за съответствие съгласно приложение V.
- HR 2000/14/EC: aparat je određen u br. 27 priloga I. Izjava o skladnosti u skladu je s prilogom V.
- RO 2000/14/EC: Echipamentul e definit la nr 27 din anexa I. Procedura de evaluare a conformitatii definita in anexa V.
- TR 2000/14/EC: Cihaz ek I n°27'de tanımlanmıştır. Ek V'e göre uygunluk değerlendirilmesi prosedürü.
- UK Директива 2000/14/EC: Устаткування точно зазначене за № 27 в додатку I. Порядок виконання оцінювання відповідності виконується згідно додатку V.

- LT Techninė knygelė turi
- LV Tehniskās datu lapas atrodas pie
- MT Il-fajl tekniku jinsab fl-uffiċċju
- NO File thecnique fra:
- PL Dokumentacja techniczna znajduje się w firmie
- RU Технические брошюры на
- SK Technická dokumentace se nachází ve firmě
- SL Tehnični akti so pri podjetju
- SV Technisch dossier bij:
- BG Техническата книжка е на разположение в офиса на
- HR Tehnički akti nalaze se pri poduzeću
- RO Dosarul tehnic e tinut in
- TR Teknik faskül
- UK Брошуру з технічними характеристиками можна знайти за адресою підприємства

Lavorwash S.p.A
via J.F.Kennedy, 12
46020 Pegognaga
(MN) – Italy

- LT Vėzėrigazgatė
- LV Ģenerāldirektors
- MT General Manager
- NO Administrerende direktør
- PL Dyrektor główny
- RU Генеральный директор
- SK generální ředitel
- SL Glavni direktor
- SV Algemeen Directeur
- BG Генерален директор
- HR Generalni direktor
- RO Director general
- TR Genelrni ředitel
- UK Verkställande direktör



Pegognaga 03/09/2011

Giancarlo Lanfredi

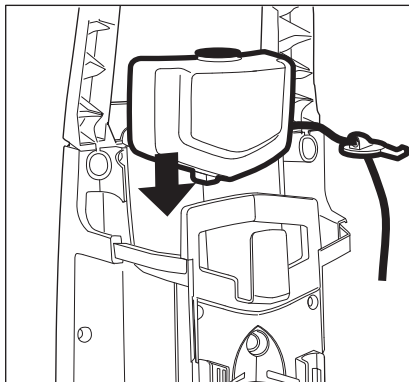
Giancarlo Lanfredi

OPTIONAL

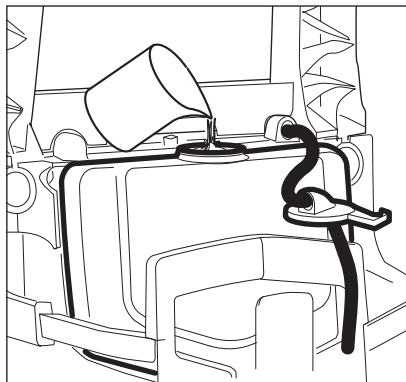
IT SE PRESENTE
EN IF PRESENT
FR SI INCLUSE
DE WENN VORHANDEN
ES SI ESTUVIERA PRESENTE
NL INDIEN AANWEZIG
PT SE PRESENTE
CS JE-LI PŘÍTOMNÁ
DA SÅFREMT MASKINEN ER
 FORSYNET DERMED

EL ΕΑΝ ΥΠΑΡΧΕΙ
ET KUI OLEMAS
FI MIKÄLI VARUSTEENA
HU KISZERELÉS SZERINT
LT JEI YRA
LV JA IR
MT JEKK PREŻENTI
NO DERSOM SLIK FINNES
PL JEŻELI WYSTĘPUJE

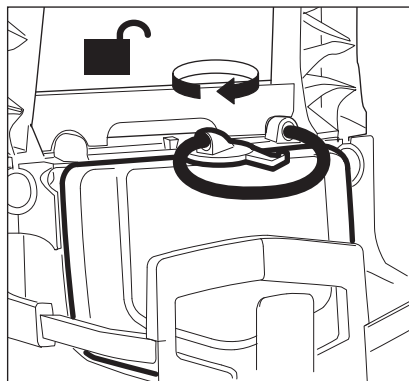
RU ЕСЛИ ЕСТЬ
SK AK JE K DISPOZÍCII
SL ČE JE V KOMPLETU
SV I FÖREKOMMANDE FALL
BG АКО Е НАЛИЧЕН
HR NEKI MODELJI
RO DACĂ ESTE PREZENTĂ
TR MEVCUT İSE
UK ЯКЩО ПРИСУТНЯ



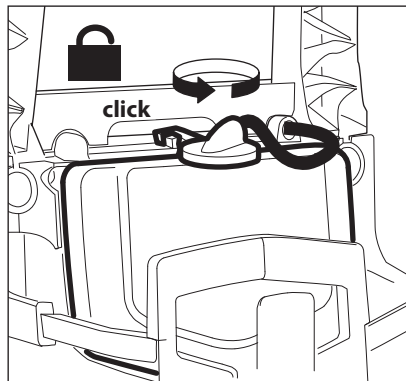
6.



7.



8.



9.

ASPIRAZIONE DEL DETERGENTE • DETERGENT SUCTION • ASPIRATION DU DÉTERGENT • ANSAUGEN DES REINIGUNGSMITTELS • ASPIRACIÓN DEL DETERGENTE • SCHOONMAAKMIDDEL AANZUIGING • ASPIRAÇÃO DO DETERGENTE • NASÁVNÍ MYČÍHO PROSTŘEDKU • BRUK AV VASKEMIDDEL • ΑΠΡΟΦΗΞΗ ΤΟΥ ΑΠΟΡΡΥΠΑΝΤΙΚΟΥ • PESUVAHENDI IMEMINE • PUHDISTUSAINEHDEN IMEMINEN • A MOSÓSZER FELSZÍVÁSA • VALYMO PRIEMONĚS ĮPYLIMAS • MAZGĀŠANAS LĪDZEKĻA IESŪKŠANA • SAKXIN TAD-DETERGENT • BRUK AV VASKEMIDDEL • ZASYSANIE ŚRODKA MYJĄCEGO • ВСАСЫВАНИЕ МОУЩЕГО СРЕДСТВА • NASÁVANIE UMÝVACIEHO PROSTRIEDKU Z NÁDRŽKY • VSESAVANJE ČISTILA • INSUGNING AV RENGÖRINGSMEDEL • ЗАСМУКВАНЕ НА ПРЕПАРАТА • USISAVANJE DETERDŽENTA • ASPIRAREA DETERGENTULUI • DETERJAN EMME • ВСМОКТУВАННЯ МІУЮЧОГО ЗАСОБУ

Lavorwash S.p.A. via J. F. Kennedy, 12 - 46020 Pegognaga - MN - ITALY

McGrp.Ru



Сайт техники и электроники

Наш сайт McGrp.Ru при этом не является просто хранилищем [инструкций по эксплуатации](#), это живое сообщество людей. Они общаются на форуме, задают вопросы о способах и особенностях использования техники. На все вопросы очень быстро находят ответы от таких же посетителей сайта, экспертов или администраторов. Вопрос можно задать как на форуме, так и в специальной форме на странице, где описывается интересующая вас техника.