

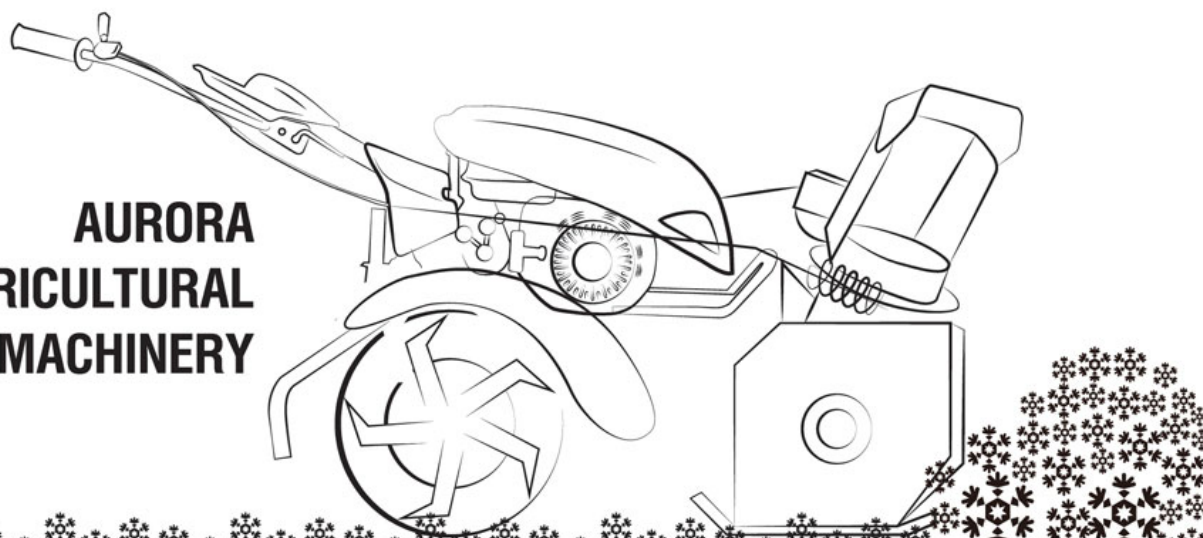
Руководство по эксплуатации

BELT SNOW BLOWER

СНЕГООТБРАСЫВАТЕЛЬ С РЕМЕННОЙ ПЕРЕДАЧЕЙ



**AURORA
AGRICULTURAL
MACHINERY**



High Quality mini tiller. Made in P.R.C.
Produced for AURORA Group of Companies.
Manufactured for European market in
accordance with European standards.



Общие требования

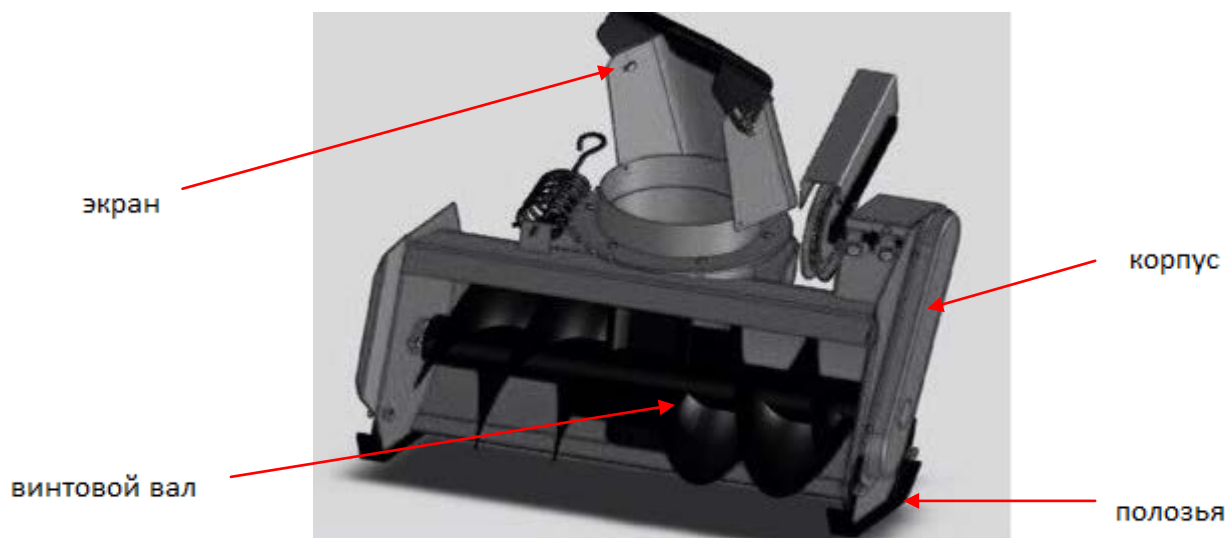
Данный снегоочиститель предназначен для использования совместно с мотоблоком или мотокультиватором для индивидуальной уборки снега с участков и дорог в пригородной и сельской местности.

Несмотря на легкость работы с данным устройством (монтаж и т.д.), перед его использованием рекомендуем вам тщательно изучить данное руководство пользователя.

Технические характеристики

Параметры	Значения
Длина	не более 650 мм
Ширина	не более 650 мм
Высота	не более 790 мм
Масса	не более 47,5 кг
Номинальная ширина захвата	640 мм
Высота уровня убираемого снега	250 мм
Рабочая скорость	не более 1 м/с
Выброс основной массы рыхлого снега	до 5 м
Привод	Приводной ремень А320
Управление приводом	Ручное, посредством натяжного подпружиненного ролика

Вид оборудования



Техника безопасности

Прежде чем устанавливать снегоочиститель на мотоблок или мотокультиватор и прежде чем проводить различные операции по регулировке аппарата, установите двигатель на мотоблок или мотокультиватор в соответствии со всеми правилами, описанными в данном руководстве. Рукоятку рычага включения сцепления клиноременной передачи снегоочистителя необходимо установить в верхнее фиксированное положение.

Во избежание получения травм при сборке и регулировке, пользуйтесь исключительно инструментом, который прилагается к мотоблоку и мотокультиватору.

Во время работы на оборудовании в непосредственной близости от снегоочистителя не должно быть посторонних людей.

Разброс свежеснежавшего снега данным оборудованием составляет до 5 метров. Обращаем ваше внимание на то, что в снежной массе, поступающей на винтовой вал, могут находиться мелкие льдинки, камни и т.д., которые могут быть отброшены на большее расстояние.

После сборки и регулировки и во время уборки снега перед запуском двигателя мотоблока или мотокультиватора, необходимо установить и надежно закрепить кожух клиноременной и цепной передач.

Внимание! Время непрерывной работы на данном оборудовании одного человека должно составлять не более 1 ч. в течении 8-ми часового рабочего дня. В противном случае, позаботьтесь о дополнительных средствах защиты от шума.

Описание оборудования

Основные компоненты снегоочистителя: сварной металлический корпус, два вала, подшипниковые узлы, направляющее устройство, клиноременная и цепная передачи.

Корпус оборудования сделан из сварной металлической конструкции, на которую крепятся все основные компоненты аппарата.

К корпусу приварен кронштейн. С его помощью снегоочиститель крепится к мотоблоку или мотокультиватору через цепное устройство. С обеих сторон корпуса (к нижней части) крепятся полозья. Они облегчают передвижение и позволяют регулировать высоту расположения корпуса над снежным покровом. В верхней части корпуса на двух подшипниках установлен вал. На нем с помощью шпонки и стопорного кольца крепится ведомый шкив. Ведущая звездочка цепной передачи приварена на конце вала.

Направляющее устройство зафиксировано на верхней части корпуса. Оно состоит из фигурного экрана, производящего выброс снежной массы в необходимую сторону, и козырька, который регулирует дальность выброса.

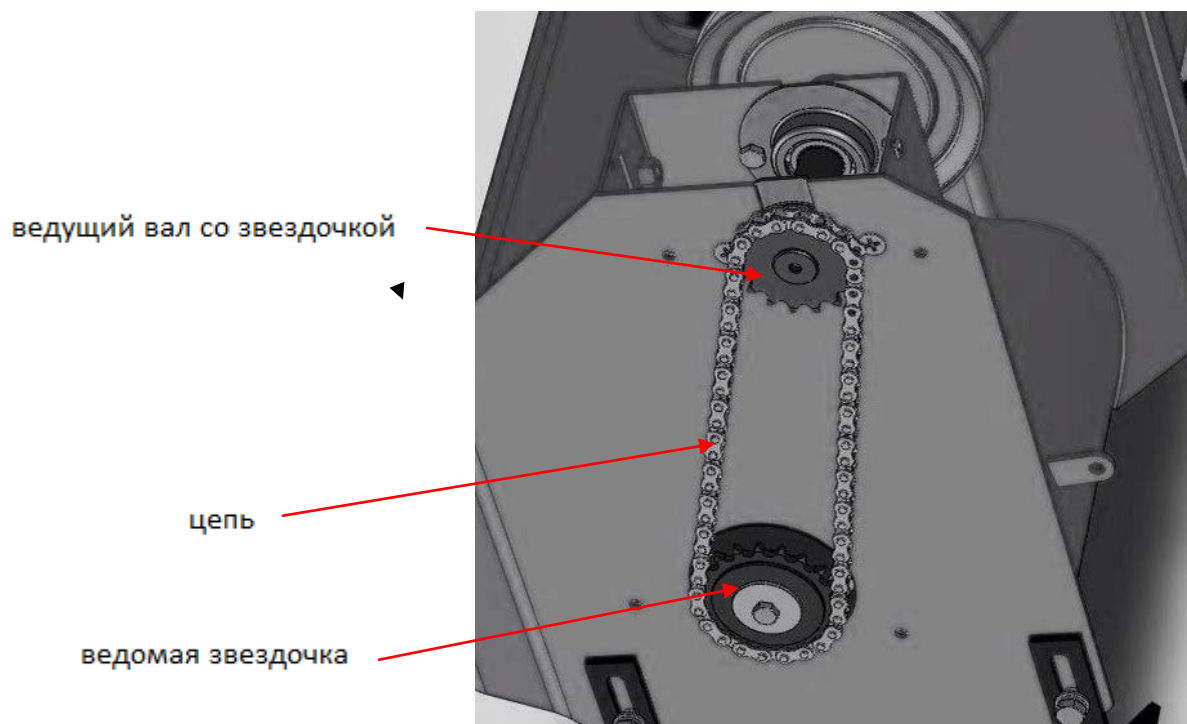
Клиноременная передача снегоочистителя оснащена натяжным роликом, который участвует в включении и выключения снегоочистителя. В корпусе имеется Г-образный паз. Его верхняя часть служит для фиксации рукоятки рычага сцепления клиноременной передачи, при которой включение выключено. При выведении рукоятки из фиксированного положения рычаг под действием пружины переводит натяжной ролик в нижнее положение, и происходит включение клиноременной передачи.

Цепное устройство также оснащено устройством для предварительного натяжения клиноременной передачи и компенсации вытяжки ремня после длительной эксплуатации.

Винтовой вал – основной рабочий элемент снегоочистителя. Он оснащен двухзаходными винтовыми поверхностями, соединяющимися сверху двумя лопатками. Во время вращения вал благодаря винтовым поверхностям перемещает снежную массу от крайних зон захвата к середине. Лопатки с напором выбрасывают снег в сопло. На концах вала находятся подшипники, прикрепленные болтами к боковым поверхностям корпуса аппарата. Ведомая звездочка прикреплена со стороны цепного привода на винтовом валу.



Цепная передача



Подготовка к работе

Прежде чем производить монтаж оборудования, установите мотоблок или мотокультиватор, с предварительно выключенным двигателем, на ровной горизонтальной поверхности.

Последовательность монтажа снегоочистителя:

- 1) Установите цепное устройство на штырь мотоблока или мотокультиватора. При этом, изогнутая направляющая планка должна быть полностью вдвинута в раму мотоблока или мотокультиватора.
- 2) Отверните гайку крайнего болта крепления штыря к раме мотоблока или мотокультиватора.
- 3) Выньте болт. На его место вставьте болт регулировочного устройства. Предварительно проденьте регулировочную шпильку в проушину сцепного устройства.
- 4) Установите снегоочистительный аппарат кронштейном крепления вплотную к закрепленному на мотоблоке или мотокультиваторе сцепному устройству.
- 5) Совместите два резьбовых отверстия во внутренней полости кронштейна снегоочистителя с отверстиями на сцепном устройстве. Затяните болты.

Установка и регулировка клинового ремня

- 1) Поместите рукоятку рычага включения сцепления в верхнее положение. Установите ремень на ведомый и ведущий шкивы. При этом натяжной ролик должен находиться на внешней стороне ременного контура.
- 2) Выведите рукоятку рычага включения сцепления из фиксированного положения. При этом под действием пружины рукоятка и рычаг с роликом опустятся вниз, натянув ремень.
- 3) Проверьте зазор между двумя противоположными ветвями ремня (он должен быть не менее 50 мм). Если зазор меньше, его необходимо отрегулировать. Переместите две регулировочные гайки на регулировочной шпильке, установив зазор 50-60 мм. Закрепите гайки.
- 4) Снимите кожух ременного привода. Выведите рукоятку рычага включения сцепления ременной передачи из верхнего положения и опустите. При вертикальном взгляде сверху вниз на клиноременной контур обе ветви ременного привода должны сливаться в прямую линию. В противном случае, натяжной ролик будет преломлять верхнюю ветвь ремня, что приведет к износу ремня. Для устранения неплоскостности, отверните две гайки, фиксирующие натяжной ролик и передвиньте натяжной ролик в правильное положение, зафиксировав его двумя гайками.
- 5) После окончания регулировки, установите и закрепите кожух ременной передачи.
- 6) Установите рукоятку рычага включения сцепления ременного привода в верхнее положение.

Установка ограничителя клинового ремня

Чтобы установить ограничитель клинового ремня необходимо установить планку ограничителя под два болта крепления двигателя к раме мотоблока или мотокультиватора.

Затем подгибая верхнюю и нижнюю направляющие ограничителя, отрегулируйте зазор между ними и наружной поверхностью ремня (должен составлять 2-4 мм). При недостаточной длине болта используйте болт длиннее.

Установка экрана

Наденьте трубу экрана на горловину корпуса. Закрепите два крючка трубы за кольцо горловины. Наденьте на шпильку прижим, пружину, шайбу, зафиксируйте последнюю гайкой.

Установка рукоятки

- 1) Установите рукоятку на рычаг включения сцепления. Совместите отверстие.
- 2) Вставьте в совмещенное отверстие болт. Наденьте на болт шайбу. Закрепите гайкой.

Регулировка положения полозьев

Во избежание повреждений винтового вала, проводите регулировку высоты фиксации корпуса аппарата на стойках полозьев в зависимости от степени неровности обрабатываемого участка. Чем выше неровности, тем выше поднимайте корпус снегоочистителя. После регулировки надежно подтяните крепеж.

Инструкция по эксплуатации

После проведения процедур монтажа аппарата на мотоблок или мотокультиватор и регулировок, приступайте к уборке снега.

- 1) Перед запуском двигателя убедитесь в том, что рукоятка сцепления ременного привода зафиксирована в верхнем положении.
- 2) Запустите двигатель мотокультиватора или мотоблока.
- 3) Включите санную низкую передачу редуктора.
- 4) Выведите рукоятку рычага включения сцепления клиноременной передачи аппарата из фиксированного положения и плавно отпустите вниз.

Дальнейшее управление мотоблоком и мотокультиватором, оборудованного снегоочистителем, должно осуществляться в соответствии с руководством пользователя на мотоблок и мотокультиватор.

Допускается варьирование оборотами двигателя в зависимости от глубины и плотности снега.

После уборки снега зафиксируйте рукоятку рычага включения сцепления в верхнем положении.

Техническое обслуживание

Работа на данном оборудовании производится в сложных климатических условиях. В снежной массе могут присутствовать такие нежелательные включения как соль, песок, и т.д. Поэтому так важно своевременно проводить техническое обслуживание.

При ежедневной работе на данном аппарате перед началом работы необходимо проверять регулировку клиноременной передачи и состояние сцепного устройства.

Перед работой на данном аппарате после длительного хранения рекомендуем снять крышку цепной передачи, удалить старую смазку и нанести на цепь и звездочку новую смазку или солидол.

Через каждые 20 ч работы на данном оборудовании проверяйте состояние крепления подшипниковых узлов и при необходимости производите подтяжку.

Правила хранения

После сезонного использования храните снегоочиститель в помещении, защищающем его от дождя и солнца. Во избежание запыления рекомендует покрыть его брезентом.

Очистите окрашенные поверхности аппарата от грязи. Очистите от ржавчины, обезжирьте, прогрунтуйте и покройте соответствующего цвета краской для металла поверхности деталей, которые имеют нарушения окраски.

Возможные неисправности и пути их устранения

Неисправность	Причина	Метод устранения	Примечание
Во время работы винтовой вал внезапно прекратил выброс снега (при продолжающем работать двигателе)	Попадание постороннего предмета из снежной массы в зазор между стенкой корпуса аппарата и вращающимся валом	Медленно остановите двигатель аппарата, зафиксируйте рукоятку рычага включения сцепления ременной передачи в верхнем положении, удалите посторонний предмет, при необходимости выправьте поврежденное место	Неисправность может привести к износу ремня