
арт.: K-092961 ■



ИНВЕРТОРНЫЙ СВАРОЧНЫЙ АППАРАТ
KIRK ARC 400 IGBT. (3 фазы, 380В)

РУКОВОДСТВО ПО ЭКСПЛУАТАЦИИ

ДЕКЛАРАЦИЯ СООТВЕТСТВИЯ

Настоящим мы заявляем, что производимое сварочное оборудование соответствует европейскому стандарту EN/IEC60974.

Дизайн и технологии, использованные в производстве данного оборудования, находятся под патентной защитой.

Пожалуйста, внимательно прочитайте это руководство перед установкой и эксплуатацией сварочного оборудования.

СОДЕРЖАНИЕ

• МЕРЫ БЕЗОПАСНОСТИ.....	4
• ОБЩЕЕ ОПИСАНИЕ.....	7
• ТЕХНИЧЕСКИЕ ХАРАКТЕРИСТИКИ.....	8
• ЭЛЕМЕНТЫ УПРАВЛЕНИЯ.....	9
• УСТАНОВКА И ЭКСПЛУАТАЦИЯ.....	10
• ЧАСТО ЗАДАВАЕМЫЕ ВОПРОСЫ.....	12
• ВНИМАНИЕ!.....	13
• ОБСЛУЖИВАНИЕ И УСТРАНЕНИЕ НЕИСПРАВНОСТЕЙ.....	14-15

Содержание данного руководства может быть изменено нами без предварительного уведомления и без всякой за это ответственности. Несмотря на тщательную проверку, в инструкции могут содержаться неточности. Пожалуйста, сообщите нам, если таковые имеются. Данное руководство подготовлено в августе 2013 года.

1 МЕРЫ БЕЗОПАСНОСТИ



Сварка опасна для сварщика и людей, находящихся в зоне работы, при неправильной эксплуатации оборудования.

Проведение сварки должно осуществляться только **при строгом** и всеобъемлющем **соблюдении всех** соответствующих мер безопасности!

Перед установкой и работой внимательно прочтите данную инструкцию. Сварочные принадлежности должны быть хорошего качества. Сварку должен выполнять квалифицированный персонал.

Перед началом работы нужно пройти профессиональное обучение

- Используйте средства индивидуальной защиты только надлежащего качества.
- Оператор должен иметь соответствующие документы о прохождении профильного обучения.
- Перед проведением технического обслуживания или ремонтных работ питание сварочного аппарата должно быть отключено.

Электрический шок может привести к серьезной травме или смертельному исходу

- Кабель заземления должен быть надежно присоединен.
- Не прикасайтесь к токоведущим частям открытыми частями тела (кожей) или влажными перчатками / одеждой.
- Убедитесь, что между вами и заготовкой отсутствует электрическое соединение, а сварочное устройство подключено к заземляющему контуру.
- Убедитесь, что ваше рабочее положение безопасно.

Дым и газ вредны для здоровья!



- Держитесь в стороне от дыма и газа, используемых/образующихся в процессе сварки, во избежание их вдыхания.
 - Обеспечьте надлежащий уровень вентиляции – помещение должно быть хорошо проветриваемым или должно использоваться вентиляционное оборудование.
-

Излучение, образующееся в процессе горения дуги, вредно для зрения и кожи



- Используйте качественную сварочную маску и специальную одежду для защиты глаз и кожи.
 - Используйте сварочные маски или защитный экран для защиты людей, находящихся рядом.
-

Работа с нарушениями может стать причиной пожара или взрыва

- Искры от сварки могут стать причиной воспламенения и пожара, поэтому убедитесь в отсутствии горючих материалов поблизости, а также помните, что сварка является пожароопасным видом деятельности.
 - Необходимо иметь оборудование для пожаротушения, а также человека, умеющего обращаться с этим оборудованием.
 - Запрещена сварка герметичных емкостей.
-

Соприкосновение с заготовкой может вызвать серьезные ожоги

- Не касаться заготовки незащищенными руками.
 - Необходимо охлаждать горелку/держатель электрода в случае продолжительной интенсивной работы.
-

Шумовое загрязнение

- Шум, образующийся в процессе проведения сварочных работ, может быть вреден для слуха.
- Использовать соответствующие средства защиты слуха во время проведения сварочных работ.
- Предупредить находящихся рядом людей о том, что шум, образующийся в процессе сварки, может быть вреден для слуха.



Магнитные поля работающего сварочного аппарата влияют на работу кардиостимулятора

- Люди, пользующиеся кардиостимулятором или слуховым аппаратом, должны быть удалены от зоны проведения сварочных работ ввиду возможного нарушения работы (проконсультируйтесь с врачом).
-

Движущиеся части могут стать причиной получения травмы

- Избегайте прикосновения с движущимися частями оборудования, например, с вентилятором охлаждения.
 - Все дверцы, панели, кожухи и другие элементы защиты во время работы должны быть закрыты.
-

Пожалуйста, обратитесь за профессиональной помощью при возникновении неисправности аппарата

- Изучите соответствующий раздел данного руководства, если у вас возникли трудности при установке, наладке или использовании оборудования.
 - Обратитесь в авторизованный сервисный центр для получения профессиональной консультации, если вы не можете самостоятельно устранить проблему в работе.
-

2 ОБЩЕЕ ОПИСАНИЕ

Передовая *IGBT* инверторная технология.

Использование современных инверторных технологий позволяет значительно снизить вес и размер сварочных аппаратов.

Инверторные технологии также увеличивают эффективность сварочного процесса и снижают уровень затрат электроэнергии.

Частота работы сварочного аппарата находится вне диапазона слышимости, таким образом, практически отсутствует шумовое загрязнение.

Выдающийся уровень контроля

Отличный уровень контроля соответствует различным видам сварки и значительно увеличивает эффективность сварочных работ.

Широкое применение благодаря возможности сварки различными типами электродов.

Лёгкое зажигание дуги, уменьшение разбрызгивания металла, стабильная сила тока и отличное формирование шва.

Отличительные черты сварочных аппаратов – решение широкого ряда задач

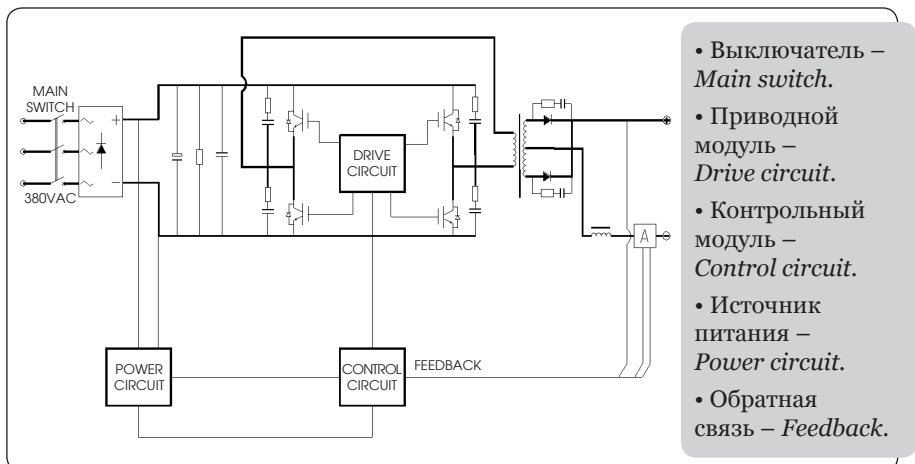
- ▶ Эффективность.
- ▶ Энергосбережение.
- ▶ Портативность/мобильность.
- ▶ Стабильность дуги.

Функциональный дизайн корпуса

Регулировка функции «горячего старта» (*Hot Start*) значительно повышает эффективность розжига дуги

Регулируемый «форсаж дуги» (*Arc Force*) увеличивает гибкость настроек сварочного аппарата, что особенно полезно при работе с длинными сварочными кабелями (пластиковыми панелями).

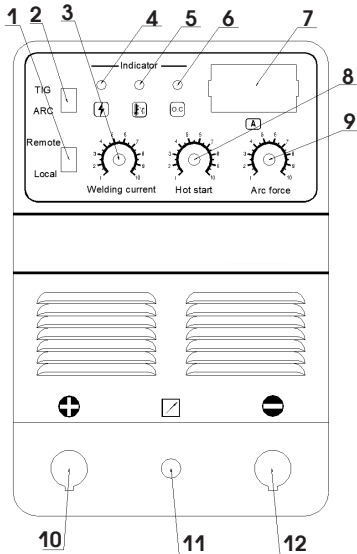
3 БЛОК-СХЕМА



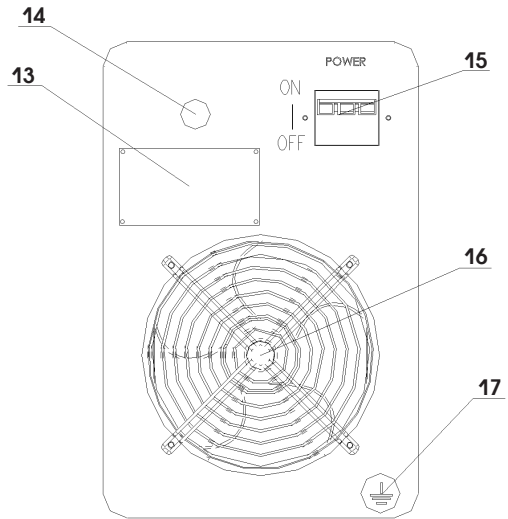
4 ТЕХНИЧЕСКИЕ ХАРАКТЕРИСТИКИ

показатель / модель	ARC 400
Тип инверторной технологии / Inverter	IGBT
Напряжение питания, (В) / Rated input Voltage, (V)	AC 380 + - 10% (трехфазный), 50Hz
Сварочный процесс	MMA
Номинальная входная мощность, (кВА) / Rated input Capacity (KVA)	23,27
Потребляемый ток, (А) / Input current (A)	36
Номинальное выходное напряжение, (В) / Rated output Voltage, (V)	36
Диапазон регулировки сварочного тока, (А) / Welding current adjustment, (A)	20-400
Диапазон регулировки тока функции Arc Force, (А) / Arc Force current adjustment, (A)	0-200
Напряжение холостого хода, (В) / No-load voltage (V)	68
ПВ на максимальном сварочном токе, при 40°C, (%) / Duty cycle I _{max} 40°C, (%)	60%
Сварочный ток при ПВ 100%, при 40°C, (А) / Duty cycle 100% at 40C, (A)	310A
КПД, (%) / Efficiency, (%)	85
Коэффициент электрической мощности, cos φ / Power factor	0,93
Класс защиты / Protection class	IP21S
Класс изоляции / Insulation class	F
Габаритные размеры, (мм) / Size (mm)	530x270x430
Вес аппарата, (кг) / Weight (kg)	25

5 ЭЛЕМЕНТЫ УПРАВЛЕНИЯ



передняя панель



задняя панель

- 1 – Переключатель режимов управления параметрами сварки (управление с панели сварочного аппарата / управление при помощи пульта ДУ).
- 2 – Переключатель для выбора сварочных процессов: *MMA/TIG*.
- 3 – Регулятор тока сварки.
- 4 – Индикатор сети питания сварочного аппарата.
- 5 – Индикатор перегрева.
- 6 – Индикатор перегрузки.
- 7 – Цифровое табло (отображает сварочный ток).
- 8 – Регулятор параметра *Hot Start*
- 9 – Регулятор параметра *Arc Force* (форсаж дуги).
- 10 – **+** Разъем «+».
- 11 – Разъем для подключения пульта ДУ.
- 12 – **-** Разъем «-».

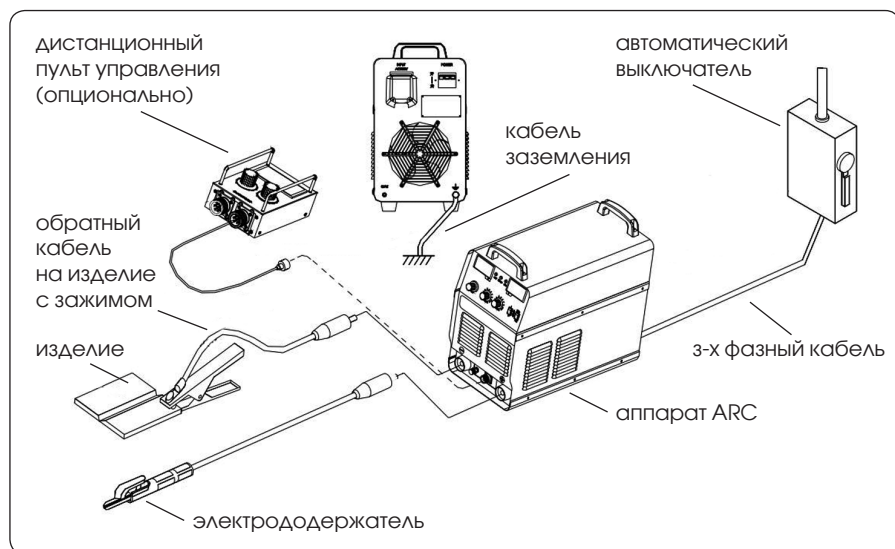
- 13 – Табличка с характеристиками аппарата.
- 14 – Кабель питания (3 фазы).
- 15 – Выключатель питания *ON/OFF* (ВКЛ/ВЫКЛ).
- 16 – Решетка вентилятора охлаждения.
- 17 – Разъем подключения заземления.

6 УСТАНОВКА И ЭКСПЛУАТАЦИЯ



Сварочный аппарат должен быть подключен исключительно через автоматический выключатель дифференциального тока (АВДТ). Питание аппарата должно быть отключено перед любыми операциями соединения / разъединения кабелей. Класс защиты данных аппаратов IP21S, поэтому избегайте использовать его в дождь, снег и при других подобных условиях.

Схема установки (сварка на обратной полярности)



6.1 Установка оборудования

1. Подключить кабель питания аппарата к электрической сети, предварительно удостоверившись, что технические характеристики аппарата совпадают с выходным напряжением и частотой данной электрической сети.

Сварочный аппарат KIRK ARC400 требуется подключать к сети питания 380 Вольт/50Гц с использованием предохранителя 60А или более. (Во время подключения сварочный

аппарат должен быть надёжно заземлен при помощи кабеля сечением 4 мм² или более).

2. Убедитесь, что кабель питания надёжно установлен в розетку (данная мера позволит избежать окисления контактов в процессе эксплуатации).

3. При помощи мультиметра удостоверьтесь, что напряжение питания сети находится в допустимом рабочем диапазоне аппарата.

4. Соедините заземляющий кабель с отрицательным разъемом инвертора, а заготовку с заземляющей клеммой.

5. Соедините сварочный кабель держателя электрода с положительным

разъемом инвертора.

6. Подключение сварочного аппарата к заземляющему контуру необходимо для обеспечения Вашей безопасности.

Данный вид подключения – это обратная полярность (DCEP polarity). Оператор может выбирать вариант прямой или обратной полярности (DCEP/DCEN) в зависимости от основного металла и назначения электрода.

Как правило, обратная полярность рекомендуется для обычных электродов. Для работы кислотными электродами нет специальных требований подключения полярности.

6.2 Работа

1. После установки и подключения аппарата согласно указанному выше порядку, включите кнопку питания. Загорится лампочка питания и включится вентилятор охлаждения.

2. При работе длинными сварочными кабелями, используйте сварочные кабели большего сечения, для предотвращения падения напряжения при сварке.

3. Установите значение сварочного тока соответственно типа и диаметра используемого электрода. Зажгите сварочную дугу и начните процесс сварки.

4. Другие регуляторы – *Hot Start* и *Arc Force* позволяют подобрать оптимальные характеристики тока для наилучшего розжига дуги, что особенно актуально при сварке на малых токах.

Сводная таблица /справочно/

толщина металла, мм	диаметр используемого электрода, мм	рекомендуемый диапазон сварочного тока, А	рекомендуемое напряжение, В
1-2	1	20-60	20,8 - 22,4
3-4	1,6	44-84	21,76 - 23,36
4-5	2	60-100	22,4 - 24,0
5-6	2,5	80-120	23,2 - 24,8
6-8	3,2	108-148	23,32 - 29,92
8-11	4	140-180	24,6 - 27,2
12-15	5	180-220	27,2 - 28,8
15-18	6	220-260	28,8-30,4

Таблица применима для сварки мягкой стали. Для сварки других материалов обратитесь к специализированным справочникам сварочных работ.

6.3 Пульт дистанционного управления (ДУ)

а. Выключатель пульта ДУ

Если выключатель пульта ДУ включён, доступно использование ДУ.

Если выключатель пульта ДУ выключен, функция ДУ недоступна.

б. Пульт дистанционного управления (ДУ)

Соединить штекер пульта ДУ с соответствующим ему разъёмом на сварочном аппарате.

Регулировка выходного тока на лицевой панели недоступна при использовании пульта ДУ. Берегите пульт ДУ при транспортировке, во избежание нарушения его работоспособности и для сохранения целостности его компонентов.

Пульт ДУ поставляется отдельно!

6.4 Индикаторы защиты лицевой панели

ПЕРЕГРУЗКА В случае, если в процессе сварке загорелся индикатор перегрузки, перезапустите сварочный аппарат. Если проблема не устранена, обратитесь в авторизованный сервис.



ПЕРЕГРЕВ

В случае, если в процессе сварке загорелся индикатор перегрева, это говорит о том, что сварочный аппарат использовался на высоком токе больше положенного времени. В данном случае аппарат не требуется выключать. Система принудительного охлаждения продолжит работать, лампочка перегрева погаснет. После этого можно продолжить работу.



7 ЧАСТО ЗАДАВАЕМЫЕ ВОПРОСЫ

проблема	причина	решение
Дуга разжигается трудно.	Ток розжига дуги мал или время розжига дуги недостаточно.	Увеличить стартовый ток или установить подходящее значение времени старта дуги.
Не удастся разжечь дугу. Дуга горит нестабильно.	Отсутствие фазы или плохое соединение кабеля питания.	Решить проблему в питающей электросети, обеспечить надежное соединение кабеля питания.
Прилипание электрода.	Выставлено недостаточно значение параметра Arc Force.	Увеличить значение параметра Arc Force.

8 ВНИМАНИЕ!

8.1 Рабочее место

1. Сварка должна производиться в сухом помещении при влажности не более 90%.

2. Температура рабочей среды должна быть в диапазоне от -10 °С до +40 °С.

3. Избегайте выполнения работ на открытом воздухе, в незащищенных

от солнечных лучей и дождя условиях. Рабочее место всегда должно быть сухим; запрещено производить сварочные работы во влажных условиях и при наличии луж.

4. Избегайте выполнения работ в пыльных помещениях или в среде,

в которой присутствуют агрессивные (коррозионные) химические вещества (газы).

5. Процесс сварки с использованием защитных газов должен проводиться в условиях отсутствия сильного движения воздуха.

8.2 Меры безопасности

1. Сварочный аппарат должен быть заземлен во избежание получения электрического шока.

2. Строго запрещается прикасаться к выходным терминалам сварочного аппарата во избежание поражения электрическим током.

Аппараты оснащены системами защиты от:

- высокого входного напряжения;
- перегрева.

Однако примите во внимание следующие факты:

3. Вентиляция. В момент проведения сварочного процесса в аппарате проходят высокие токи, что ведет к возрастанию температуры внутри аппарата. Таким образом, естественная вентиляция не может полностью удовлетворить потребность в охлаждении. Для дополнительно охлаждения используется вентилятор. Поддерживайте вентиляционные отверстия аппарата в чистоте, а также обеспечьте минимальное расстояние между машиной и другими объектами не менее, чем 30 см. Хорошая вентиляция критически важна для обеспечения работоспособности и продления срока службы аппарата.

4. Если аппарат перегружен / перегрет, его использование запрещено.

Не превышайте разрешенные характеристики, заложенные в аппарат и указанные в инструкции. Убедитесь, что сварочный ток не превышает максимально разрешенный для данной модели. Перегрузка аппарата может сократить срок его службы или даже вывести из строя.

5. Перегрузка сети запрещается. Рабочий диапазон напряжения сети можно посмотреть в данной инструкции. Аппараты имеют автоматическую компенсацию напряжения, что позволяет поддерживать рабочий диапазон напряжения. В случае, когда входное напряжение превышает максимально допустимое значение, существует вероятность повредить сварочное оборудование.

6. Если сварочный аппарат перегружен / перегрет, это может вызвать его остановку. В данных обстоятельствах нет необходимости перезапускать сварочный аппарат – оставьте аппарат включенным – встроенный вентилятор принудительного охлаждения продолжит работать для обеспечения понижения температуры рабочих компонентов. Когда температура опустится до нормального уровня, сигнальная лампочка перегрева погаснет. После этого можно продолжить работу.

9 ОБСЛУЖИВАНИЕ И УСТРАНЕНИЕ НЕИСПРАВНОСТЕЙ



Внимание: перечисленные операции требуют определённых профессиональных знаний в области электротехники и электробезопасности. Лица, осуществляющие эти операции, должны иметь соответствующие действительные свидетельства / сертификаты, подтверждающие их знания, навыки и умения. Перед проведением каких-либо работ по вскрытию и/или ремонту оборудования, отключите его из сети.

1. Периодически проводите проверку на предмет подключения виллок и штекеров, при необходимости исправьте нарушения. При обнаружении окисленных контактов очистите их наждачной бумагой и заново присоедините.

2. Держите руки, волосы, а также инструменты вдали от движущихся частей, например, вентилятора, во избежание получения травмы или повреждения оборудования.

3. Периодически удаляйте пыль при помощи чистого сухого сжатого воздуха. Если обстановка проведения сварочных работ сильно задымленная, пыльная, загрязнённая – чистку следует проводить ежедневно. Давление воздуха при очистке должно быть не слишком большим, во избежание повреждения внутренних компонентов сварочного аппарата.

4. Избегайте воздействия дождя, воды и пара на сварочный аппарат. Если это всё же произошло, просушите аппарат и проверьте целостность изоляции при помощи необходимого оборудования (на компонентах и на корпусе сварочного оборудования).

Только убедившись, что нет опасности поражения электрическим током, можно продолжить использование данного электрического оборудования.

5. Периодически проверяйте состояние изоляции проводов, кабелей и т.п. В случае, если имеются повреждения, проведите дополнительную изоляцию или замену (этого требуют правила электробезопасности).

6. В случае длительного неиспользования оборудования поместите его в оригинальную упаковку и храните в сухом месте.

Неисправность	Возможная причина и ее устранение
<p>1</p> <p>Аппарат включён, контрольная лампочка питания не горит, вентилятор не работает, отсутствует сварочный ток.</p>	<p>1. Выключатель питания неисправен. 2. Проверьте исправность электрической сети. 3. Электричество нестабильно (кабель ввода слишком длинный или малого сечения). Это приводит к срабатыванию защиты цепи от чрезмерного напряжения. Увеличьте диаметр линии ввода, закрепите соединения и включите через 5-10 минут. 4. Линия питания закорочена или разорвана, устраните.</p>
<p>2</p> <p>Аппарат включён, вентилятор вращается, выходной ток нестабилен и не регулируется потенциометром.</p>	<p>(1) Потенциометр (регулятор силы тока) сломан. Замените его. (2) Проверьте соединения внутри аппарата, если имеются ослабленные - переключите их.</p>
<p>3</p> <p>Аппарат включён, лампочка питания горит, вентилятор работает, отсутствует сварочный ток.</p>	<p>(1) Проверьте соединения внутри аппарата, если имеются ослабленные - переключите их. (2) Обрыв сети и плохой контакт на выходе. (3) Горит лампочка перегрузки а) Аппарат находится в режиме защиты от перегрева. Аппарат может возобновить работу после того, как охладится до нужного уровня. б) Проверьте исправность теплового реле. Замените в случае необходимости.</p>
<p>4</p> <p>Держатель электрода становится слишком горячим.</p>	<p>Используемый держатель электрода предназначен для работы с меньшей силой тока, нежели подается на выходе. Замените держатель электрода на соответствующий данной выходной мощности (силе тока).</p>
<p>5</p> <p>Чрезмерное разбрызгивание металла при сварке.</p>	<p>Проверьте правильность подключения полярности для данного режима сварки. Подключите полярность правильно.</p>

Данный сварочный аппарат продолжает модернизироваться. Оставляем за собой право менять некоторые его компоненты, что обусловлено стремлением к достижению лучших его характеристик и функционирования.



ООО «Европейские Крепежные Технологии»
ул. Будславская, д. 29, г. Минск, 220053
тел.: +375 (17) 269 74 74, (29) 110 44 70, 700 77 55
www.ekt.by



www.ekt.by