

ПАТРИОТ

ИНСТРУКЦИЯ ПО ЭКСПЛУАТАЦИИ

КУЛЬТИВАТОР БЕНЗИНОВЫЙ

| КАМА | КАМА 7 |

ВВЕДЕНИЕ	4
ИНСТРУКЦИЯ ПО ТЕХНИКЕ БЕЗОПАСНОСТИ	5
КОМПЛЕКТАЦИЯ	6
ТЕХНИЧЕСКИЕ ХАРАКТЕРИСТИКИ	6
УСТРОЙСТВО БЕНЗИНОВОГО КУЛЬТИВАТОРА	7
СБОРКА БЕНЗИНОВОГО КУЛЬТИВАТОРА	8
МОТОРНОЕ МАСЛО ДЛЯ 4-Х ТАКТНЫХ ДВИГАТЕЛЕЙ	11
ЗАПУСК БЕНЗИНОВОГО КУЛЬТИВАТОРА	12
ОСТАНОВКА БЕНЗИНОВОГО КУЛЬТИВАТОРА	15
ТЕХНИЧЕСКОЕ ОБСЛУЖИВАНИЕ	16
СОВЕТЫ ПО ПРАКТИЧЕСКОМУ ИСПОЛЬЗОВАНИЮ КУЛЬТИВАТОРА	19
ВОЗМОЖНЫЕ НЕИСПРАВНОСТИ И МЕТОДЫ ИХ УСТРАНЕНИЯ	20
СРОК СЛУЖБЫ, УСЛОВИЯ ХРАНЕНИЯ, ТРАНСПОРТИРОВКИ И УТИЛИЗАЦИИ КУЛЬТИВАТОРА	21
РАСШИФРОВКА СЕРИЙНОГО НОМЕРА	22
ГАРАНТИЙНЫЙ ТАЛОН	23
ГАРАНТИЙНЫЕ ОБЯЗАТЕЛЬСТВА	24
АДРЕСА СЕРВИСНЫХ ЦЕНТРОВ	25

Благодарим Вас за приобретение бензинового культиватора PATRIOT!

Культиватор - это удобный и эффективный инструмент для обработки и культивации земли в садах и на приусадебных участках. Культиваторы просты в сборке, легки в использовании, требуют минимального технического обслуживания. Инженерами нашей компании применены самые современные технологии управления, смазки приводов, антивибрационных систем, разработана линейка оригинальных моторных масел и многое другое. Культиватор обрабатывает почву установленными фрезами, вращение на фрезах передается от бензинового двигателя через редуктор.

Мы стараемся, чтобы работа с культиватором была приятной и безопасной при соблюдении мер техники безопасности, представленных в инструкции. Однако не стоит забывать, что при ненадлежащем использовании, культиватор является источником угрозы Вашему здоровью и здоровью окружающих Вас людей.

В инструкции подробно описан процесс сборки, запуска и технического ухода за бензиновым культиватором. Следуйте нашим инструкциям и инструмент прослужит Вам долго и станет надежным помощником на приусадебном участке. Мы гарантируем Вам безотказную работу культиватора в течении гарантийного срока и удовольствие работы на свежем воздухе!

Условия продажи

При совершении купли-продажи лицо, осуществляющее торговлю, проверяет в присутствии покупателя внешний вид товара, его комплектность и работоспособность. По возможности производит отметку в гарантийном талоне, прикладывает товарный чек, предоставляет информацию об организациях, выполняющих монтаж, подключение, и адреса сервисных центров.

Особые условия реализации не предусмотрены.

СПАСИБО ЗА ПОКУПКУ!

ИНСТРУКЦИЯ ПО ТЕХНИКЕ БЕЗОПАСНОСТИ

Меры предосторожности при работе с бензиновым культиватором

- 1.** Перед началом использования культиватора внимательно прочитайте инструкцию и отметьте для себя основные моменты работы. Не выбрасывайте инструкцию поскольку она может пригодиться Вам в будущем. Используйте культиватор только по его прямому назначению, для культивации земельных участков.
- 2.** Перед началом работы убедитесь, что культиватор полностью и правильно собран. Проверьте правильность установки и надежность крепления всех элементов инструмента. Научитесь быстро отключать двигатель и фрезы культиватора.
- 3.** Перед первым использованием культиватора проверьте уровень масла в двигателе и смазки в редукторе, при необходимости заправьте.
- 4.** Не оставляйте работающий культиватор без присмотра. Если во время работы культиватора рядом находятся животные или дети, необходимо быть предельно внимательным.
- 5.** Культиватор не предназначен для использования детьми или людьми с нарушениями двигательных функций, а также лицами, находящимися в состоянии алкогольного, наркотического опьянения или под действием лекарственных препаратов.
- 6.** Используйте защитные наушники, очки или защитную маску. Запрещается работать босиком или в открытой обуви, надевайте прочную обувь. Не пользуйтесь культиватором, если не установлены крылья и защитные кожухи и если уклон участка превышает 10°.

7. Заправляйте бензином культиватор только на открытом воздухе и неработающем двигателе. Используйте бензин с октановым числом АИ-92. Если при заполнении бака бензин пролился, обязательно смените место запуска, отойдите не меньше, чем на 3 метра от места разлива. Запрещено заливать бензин при работающем или горячем двигателе.

8. Не курите при заправке топливного бака и при работе с горячим. Пары бензина легковоспламеняемы. Плотнo закрывайте бензобак и канистры с бензином.

9. Запускайте двигатель осторожно, держите ноги на расстоянии от вращающихся ножей. Не применяйте инструмент в теплицах и закрытых пространствах во избежание отравления продуктами работы двигателя внутреннего сгорания.

10. При работе на склонах, заправляйте топливный бак до половины, во избежание разлива бензина. Двигайтесь перпендикулярно направлению уклона. Всегда выключайте культиватор, когда оставляете его без присмотра, а также по окончании использования, перед чисткой или транспортировкой.

11. Предварительно убирайте с обрабатываемого участка все камни, проволоку, стекло и иные предметы, которые могут повредить фрезы культиватора или нанести травму оператору.

12. Во время работы не приближайтесь на опасное расстояние к вращающимся фрезам, держите дистанцию, обеспечиваемую ручьятками культиватора. Не меняйте установку регулятора скорости двигателя и не работайте при повышенных оборотах двигателя.

13. Регулярно проверяйте бензиновый культиватор на предмет неисправностей и повреждений. При обнаружении поврежденного любого рода немедленно прекратите использование культиватора и передайте устройство в ближайший сервисный центр на диагностику и ремонт. Любые виды ремонта или обслуживания культиватора, кроме чистки, должны производиться в авторизованном сервисном центре.

14. Бензиновый культиватор применяется для обработки и рыхления земли в садах и на приусадебных участках. Применение культиватора для любых других целей является нарушением. Производитель не несет ответственности в случае повреждений, возникших в результате неправильной эксплуатации культиватора.

КОМПЛЕКТАЦИЯ

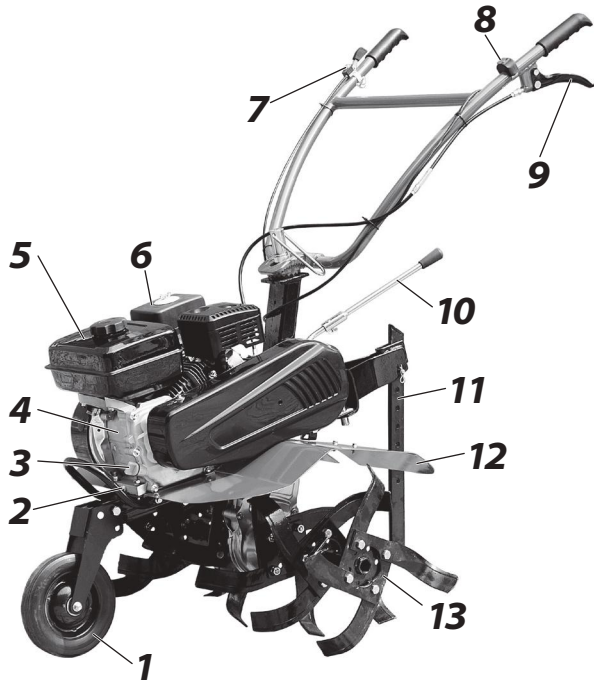
ИНСТРУКЦИЯ	1 ШТ.
ФРЕЗЫ	1 КОМП.
СОШНИК	1 ШТ.
ПРИЦЕПНОЕ УСТРОЙСТВО ДЛЯ СОШНИКА	1 ШТ.
КЛЮЧ СВЕЧНОЙ	1 ШТ.
КРЫЛО ПРАВОЕ	1 ШТ.
КРЫЛО ЛЕВОЕ	1 ШТ.
ТРАНСПОРТИРОВОЧНОЕ КОЛЕСО	1 ШТ.
КУЛЬТИВАТОР	1 ШТ.

ТЕХНИЧЕСКИЕ ХАРАКТЕРИСТИКИ

Модель	КАМА	КАМА 7
Тип двигателя	4-х тактный одноцилиндровый, с воздушным охлаждением	
Объем двигателя, см ³	208	
Мощность, л.с.	7 л.с.	
Стартер	Ручной	
Количество скоростей	2 вперед / 1 назад	
Ширина культивирования, см	85	
Диаметр фрезы, см	35	
Емкость топливного бака, л	3,6	
Заправка моторным маслом, л	0,6	
Заправка трансмиссионным маслом, л	1,45	1,4
Вес, кг	65	

УСТРОЙСТВО БЕНЗИНОВОГО КУЛЬТИВАТОРА

УСТРОЙСТВО БЕНЗИНОВОГО КУЛЬТИВАТОРА КАМА / КАМА 7



1. *Транспортировочное колесо*
2. *Сливной болт*
3. *Маслозаливная горловина*
4. *Двигатель*
5. *Топливный бак*
6. *Воздушный фильтр*
7. *Рычаг газа*
8. *Выключатель*
9. *Рычаг сцепления*
10. *Рычаг выбора передач*
11. *Сошник*
12. *Защитные крылья*
13. *Фреза*



ШАГ 1

Аккуратно достаньте культиватор из коробки, не повредите тросы привода фрез и дроссельной заслонки.

Открутите крепежные болты и снимите мотоблок с транспортной подставки.



ШАГ 2. Сборка фрез

Установка ближнего ряда ножей к редуктору производится как показано на рисунке. Установка ножей происходит в следующей последовательности: левый нож устанавливается после правого.

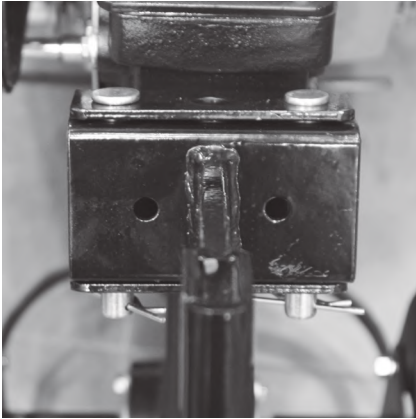


ШАГ 3. Сборка фрез

Сборка последующих рядов ножей на основание фрезы происходит по схожему принципу (*правая фреза в сборе*). Аналогичные операции стоит производить при сборке левой фрезы. Устанавливаем фрезы на культиватор.

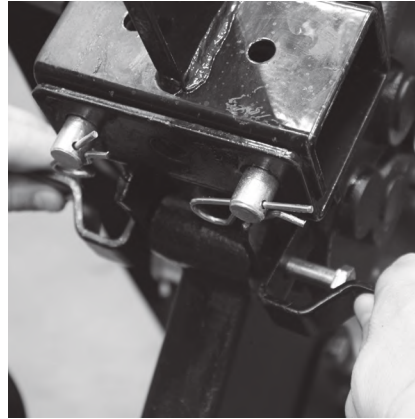


***ВНИМАНИЕ!** Установка ножей осуществляется за установочную платформу. При этом режущая кромка ножа должна находиться по ходу движения фрезы.



ШАГ 4. Установка сошника

Установите крепления сошника, а затем сам сошник.



ШАГ 5. Установка крыльев

Устанавливаем задний кранштейн крепления крыльев.



ШАГ 6. Установка крыльев

Устанавливаем крылья. Закрепляем заднюю часть крыльев болтами.



ВНИМАНИЕ! Некоторые элементы конструкции культиватора могут отличаться от приведенного в инструкции.

ПАТРИОТ

СБОРКА И ПОДГОТОВКА К РАБОТЕ БЕНЗИНОВОГО КУЛЬТИВАТОРА



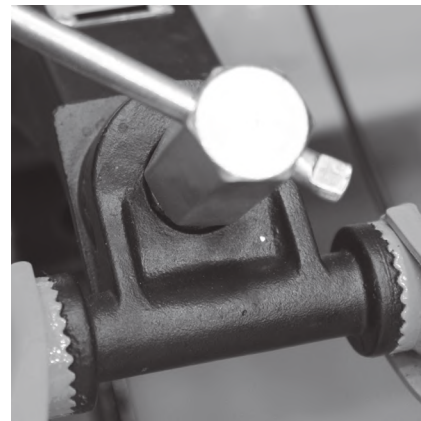
ШАГ 7. Установка крыльев

Передняя часть крыльев крепится вместе с транспортировочной ручкой.



ШАГ 8. Установка транспорт. колеса

Установите транспортировочное колесо.



ШАГ 9. Установка ручки управления

Установите ручку управления.



ВНИМАНИЕ! Некоторые элементы конструкции культиватора могут отличаться от приведенного в инструкции.

МОТОРНОЕ МАСЛО ДЛЯ 4-Х ТАКТНЫХ ДВИГАТЕЛЕЙ

МОТОРНОЕ МАСЛО ДЛЯ 4-Х ТАКТНЫХ ДВИГАТЕЛЕЙ

Специальное высококачественное моторное масло для использования в современных четырехтактных бензиновых и дизельных двигателях с воздушным и водяным охлаждением, устанавливаемых на газонокосилках, культиваторах, генераторах, мотоблоках, минитракторах и прочей технике.

Повышенное содержание присадок надежно защищает двигатель при экстремально тяжелых условиях эксплуатации, обеспечивая отличные противоизносные, антикоррозийные свойства и увеличивая ресурс масла до его замены.

Специальная формула обеспечивает стабильность масляной пленки.

Применение обеспечивает:

- Предотвращение образования нагара, лаковых отложений и шлама;
- Охлаждение поршней, подшипников коленчатого вала и других деталей двигателя;
- Максимально эффективную защиту двигателя от износа при холодном запуске;
- Снижение шума при работе двигателя;
- Продление ресурса двигателя;
- Безупречную чистоту двигателя.

4
STROKE
ENGINE



ВНИМАНИЕ! Рекомендуем заменить моторное масло после первых 5ч работы. Замену моторного масла производить раз в сезон или по достижении 25/50 моточасов, в зависимости от условий работы культиватора.

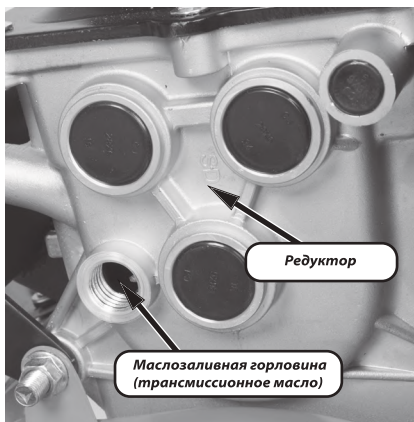
ПАТРИОТ

ЗАПУСК БЕНЗИНОВОГО КУЛЬТИВАТОРА



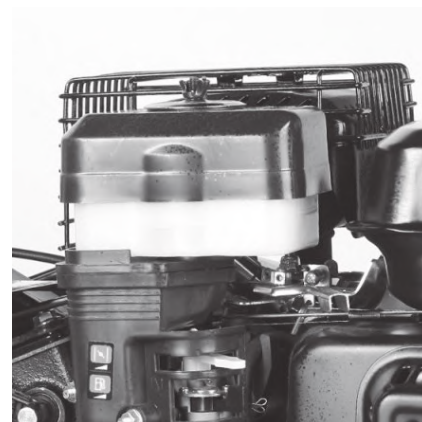
ШАГ 1

Залейте масло для 4-х тактных двигателей в маслозаливную горловину двигателя по уровню на щупе или по нижнему срезу резьбы. Чистый бензин залейте в горловину топливного бака (бензин с октановым числом АИ-92).



ШАГ 2

Залейте трансмиссионное масло PATRIOT HYPOID API GL-4 80W85 или аналогичное в редуктор 1,4 л. Заправка осуществляется только в вертикальном положении.



ШАГ 3

Проверьте состояние воздушного фильтра, при необходимости почистите его. Залейте новое масло во внутренний объем фильтра по уровню указанном на корпусе.

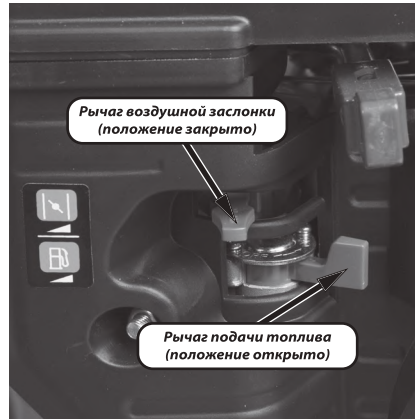


ВНИМАНИЕ! Подтеки трансмиссионного масла в верхней части редуктора свидетельствует о его избытке.
ВНИМАНИЕ! **Перед запуском** проверьте правильность сборки культиватора, натяжки приводных ремней и направляющих роликов, успокоителей. При необходимости обратитесь в авторизованный сервисный центр.



ШАГ 4

Установите выключатель в положение «ON»



ШАГ 5

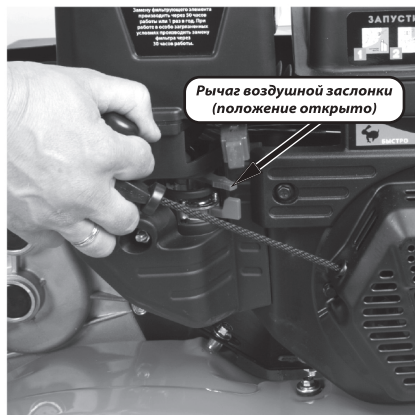
Откройте кран подачи топлива (*переведите рычаг в крайне правое положение*) Рычаг воздушной заслонки должен находиться в крайнем левом положении.



ШАГ 6

Рычаг газа должен находиться в среднем положении.

ЗАПУСК БЕНЗИНОВОГО КУЛЬТИВАТОРА



ШАГ 7

Вытяните ручку стартера до появления сопротивления. Далее резким но не длинным рывком заводим двигатель. После того как двигатель прогреется, переведите рычаг воздушной заслонки в крайне правое положение. Это положение является рабочим для работы двигателя.



ШАГ 8

Для работы переместите рычаг скоростей в необходимое Вам положение.



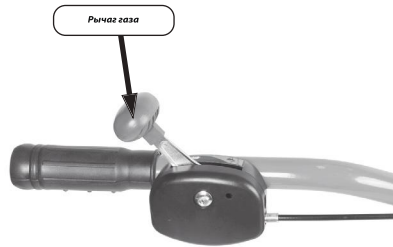
ВНИМАНИЕ! Рычаг включения сцепления необходимо нажимать плавно, во избежание резкий рывков культиватора. Переключение скоростей производится только при полной остановки культиватора. Внимательно относитесь к выбору скоростей. 1-ую скорость применяйте для работы с навесным оборудованием, а 2-ую - при работе с фрезами. Рекомендуем использовать заднюю передачу только для разворота культиватора. Убедитесь, что позади вас нет препятствий и уменьшите скорость, прежде чем переключить передачу.



ШАГ 9

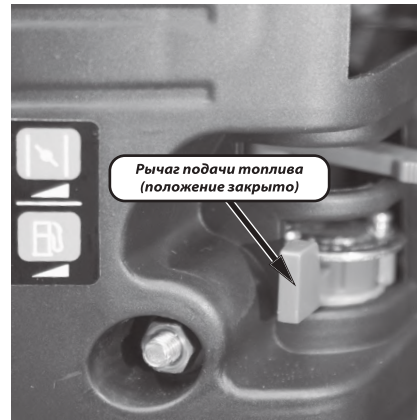
Плавно нажмите на рычаг сцепления (на левой ручке управления)

ОСТАНОВКА БЕНЗИНОВОГО КУЛЬТИВАТОРА



ШАГ 1

Переведите рычаг газа в положение медленно.



ШАГ 2

Закрываем подачу бензина, переместив рычаг подачи топлива в положение закрыто.



ШАГ 3

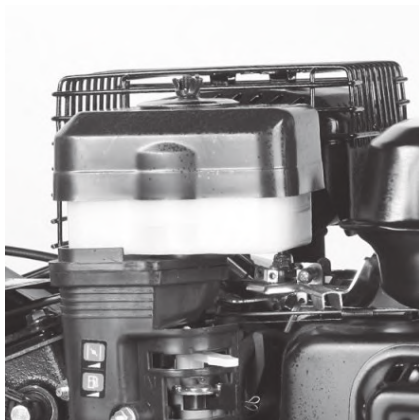
Кнопку выключения двигателя в положение «OFF»



ВНИМАНИЕ!

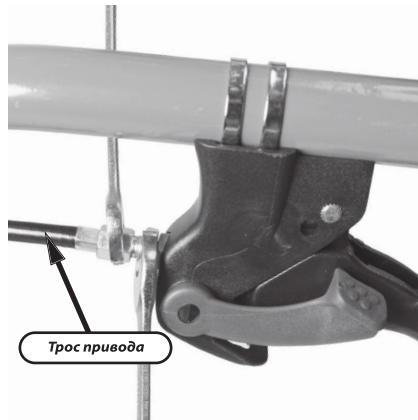
1. После работы с культиватором, при хранении или транспортировке кран подачи топлива должен быть закрыт (*крайне левое положение*). Нарушение данного требования может привести к поломки культиватора и снятия его с гарантии.
2. По окончании работы в топливном баке может оставаться неизрасходованный бензин, обязательно слейте его в канистру.
3. Не допускается оставлять бензин в баке при длительном хранении. Это может привести к нестабильной работе двигателя.
4. Заправка, дозаправка производится только при холодном двигателе.
5. Во время работы запрещается фиксировать рычаг сцепления в нажатом состоянии (*веревкой, проволокой и т.д.*).

Воздушный фильтр



Воздушный фильтр необходимо чистить и менять масло каждые 50 часов использования или каждые 10 часов при сильно загрязненных условиях.

Тросы привода



Со временем тросы привода могут растянуться. Для их регулировки необходимо расконтрить гайку и добиться оптимального натяжения тросов. Оптимальной регулировкой троса является начало движения культиватора при нажатом рычаге сцепления на $\frac{1}{3}$.

Стартер



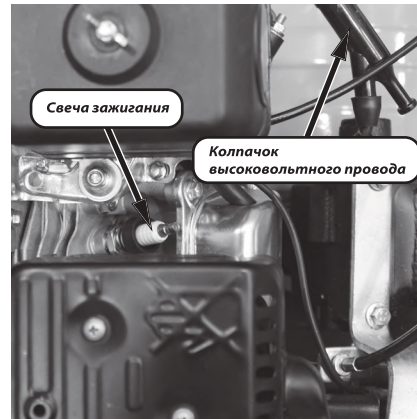
При загрязнении охлаждающих отверстий стартера продуктами культивации почвы, пылью, масляным шламом используйте для очистки кисточку и/или баллон со сжатым воздухом.

Двигатель, ребра цилиндра



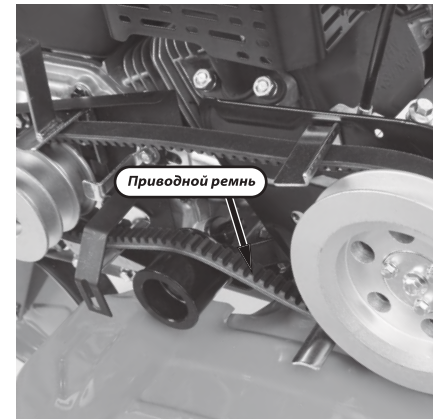
Двигатель необходимо очищать от грязи каждый раз после окончания работы с мотоблоком. Грязный двигатель и загрязненные ребра цилиндра двигателя могут стать причиной его перегрева и поломки.

Свеча зажигания



Снимите колпачок высоковольтного провода. Для извлечения свечи из двигателя пользуйтесь свечным ключом из комплекта. Проверяйте состояние свечи зажигания каждые 25 моточасов работы. Регулярно чистите свечу зажигания и проверяйте зазор между электродами. Зазор должен быть 0,6-0,7 мм. После проверки или замены закрутите свечу до упора свечным ключом.

Замена приводных ремней



Каждый сезон проверяйте состояние приводных ремней. Со временем они могут прийти в негодность или повраться. Натяжение ремня не должно быть сильным, необходимо обеспечить прогиб ремня и добиться свободного скольжения от руки.

Замена моторного масла

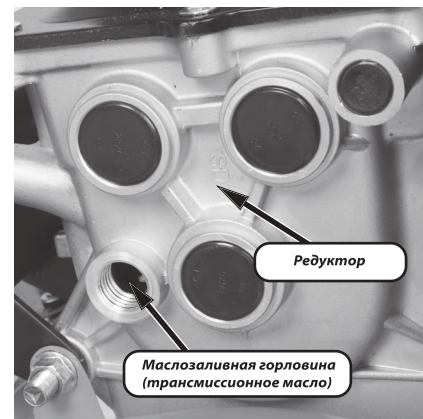


Открутите болт сливного отверстия и крышку маслосливной горловины. Слейте отработанное масло. Производите замену моторного масла первый раз после 5 моточасов работы. Периодичность замены моторного масла во время эксплуатации культиватора - каждые 50 моточасов работы или 1 раз в сезон.



Закрутите болт сливного отверстия. Залейте новое масло до уровня, указанного на щупе. При эксплуатации культиватора при сильной нагрузке или при повышенной температуре окружающего воздуха масло следует заменять каждые 25 моточасов. Помните, что мотокультиватор поставляется без моторного масла в двигателе.

Фрезы и редуктор



Каждый раз перед началом культивации проверяйте состояние редуктора, вала редуктора, фрез и креплений. При наличии масляных пятен в нижней части редуктора или вале обратитесь в сервисный центр. Если фрезы пришли в негодность, приобретите новые.

СОВЕТЫ ПО ПРАКТИЧЕСКОМУ ИСПОЛЬЗОВАНИЮ БЕНЗИНОВОГО КУЛЬТИВАТОРА

СОВЕТЫ ПО ПРАКТИЧЕСКОМУ ИСПОЛЬЗОВАНИЮ БЕНЗИНОВОГО КУЛЬТИВАТОРА

- 1.** Бензиновый культиватор данного класса предназначен только для бытового применения, не рекомендуется использовать для проведения профессиональных и промышленных работ.
- 2.** Бензиновый культиватор оснащен 4-х тактным двигателем, работающим на чистом бензине с октановым числом АИ-92 и специальном масле для 4-х тактных двигателей. Бензин и моторное масло заливается в разные емкости культиватора и не подлежат смешиванию. Использование бензина с октановым числом менее АИ-92 может привести к детонации, перегреву и повреждению двигателя. Запрещается использовать бензин с содержанием свинца. Будьте внимательны при работе с бензином.
- 3.** При пользовании бензиновым культиватором следует использовать специальное защитное снаряжение. Рекомендуем использовать защитные очки или сетку, наушники, рукавицы и резиновые сапоги или иную обувь с защищенным мыском.
- 4.** Перед началом культивации проверяйте исправность всех элементов культиватора. При запуске двигателя не вытягивайте резко стартерный шнур и не отпускайте его из полностью вытянутого положения, это может повредить механизм стартера. Убедитесь в отсутствии повреждений на корпусе культиватора, на фрезе, защитных щитках и ручках управления. Если обнаружилось повреждение обратитесь в авторизованный сервисный центр.
- 5.** Перед работой проверяйте уровень моторного масла в картере, при необходимости долейте до необходимого уровня на щупе.

- 6.** При включении привода на вращающиеся ножи следите за тем, чтобы впереди или рядом с мотокультиватором не было посторонних лиц, детей или животных. Крепко держите рукоятки - они стремятся подняться при включении ножей.
- 7.** Не стоит работать на влажных почвах. Не рекомендуем использовать культиватор около деревьев из-за возможности повреждения корневой системы. Большие твердые куски почвы могут стать причиной поломки фрез и редуктора. Не используйте культиватор для обработки около канав и насыпей. При культивации на склонах производите вспахивание по диагонали к поверхности склона. Запрещается перемещать культиватор вверх и вниз по склону. Тяжелые почвы лучше обрабатывать в несколько проходов.
- 8.** Храните в сухом месте. Никогда не держите культиватор с заправленным бензобаком в помещении. Прежде, чем ставить машину в помещение, дайте остыть двигателю. При длительном хранении нанесите на культиватор антикоррозионные средства.
- 9.** При перемещении культиватора с одного участка на другой всегда выключайте двигатель. Для удобства транспортировки и хранения опускайте транспортировочное колесо.
- 10.** Запрещается транспортировать культиватор на боку.
- 11.** Запрещается эксплуатация изделия при отсутствии каких-либо комплектующих элементов, так как это может стать причиной получения серьезных травм оператора и окружающих.
- 12.** Используйте только оригинальные запасные части рекомендованные производителем. Ремонт культиватора должен производиться только в авторизованных сервисных центрах.

ВОЗМОЖНЫЕ НЕИСПРАВНОСТИ И МЕТОДЫ ИХ УСТРАНЕНИЯ

Проблема	Возможное решение
Двигатель не запускается	<p>Возможно один из выключателей культиватора находится в положении «OFF».</p> <p>Высоковольтный провод не подсоединен к свечи зажигания. Необходимо подсоединить.</p> <p>Проверьте свечу зажигания, при необходимости почистите или замените.</p> <p>Возможно закрыт кран подачи топлива. Откройте его.</p> <p>Проверьте уровень бензина, возможно в топливном баке нет бензина.</p> <p>Не правильно установлен рычаг управления дроссельной заслонки. Переведите рычаг от себя.</p> <p>Возможно низкий уровень масла в двигателе. Долейте масло до необходимого уровня.</p>
Двигатель не набирает обороты	<p>Плохой контакт на свече зажигания. Проверьте крепление высоковольтного провода.</p> <p>Проверьте воздушный фильтр, возможно он засорен. Очистите или замените на новый.</p> <p>Если в топливном баке оставался бензин продолжительное время, слейте его, затем залейте новый бензин.</p> <p>Рычаг воздушной заслонки находится в положении «закрыто». Переведите рычаг управления воздушной заслонки в положение «открыто».</p> <p>Не отрегулирован карбюратор. Обратитесь в ближайший авторизованный сервисный центр.</p>
Высокий уровень вибрации культиватора	<p>Возможно ослабли крепления фрезы или они повреждены.</p> <p>Неисправные детали необходимо заменить на новые или обратиться в сервисный центр.</p>
Двигатель работает неустойчиво на высоких оборотах	<p>Проверьте воздушный фильтр, возможно он засорен. Очистите или замените на новый.</p> <p>Отрегулируйте зазор свечи зажигания.</p>
Фрезы не вращаются	<p>Фрезы заблокированы крупными комьями земли или камнями. Остановите двигатель и очистите фрезы.</p> <p>Необходимо отрегулировать правильно трос сцепления</p>
Двигатель не развивает необходимую мощность и глохнет	<p>Возможно в топливном баке оставался бензин, слейте его и залейте свежего бензина.</p> <p>Проверьте воздушный фильтр, возможно он засорен. Очистите его или замените на новый.</p> <p>Проверьте свечу зажигания, при необходимости замените на новую.</p>

СРОК СЛУЖБЫ, УСЛОВИЯ ХРАНЕНИЯ, ТРАНСПОРТИРОВКИ И УТИЛИЗАЦИИ

СРОК СЛУЖБЫ, УСЛОВИЯ ХРАНЕНИЯ, ТРАНСПОРТИРОВКИ И УТИЛИЗАЦИИ

Срок службы и утилизация

При выполнении всех требований настоящей инструкции по эксплуатации срок службы изделия составляет 6 лет. По окончании срока службы не выбрасывайте технику в бытовые отходы! Отслуживший срок инструмент должен утилизироваться в соответствии с Вашими региональными нормативными актами по утилизации техники и оборудования.

Условия хранения

Хранить продукцию необходимо в закрытых или других помещениях с естественной вентиляцией, где колебания температуры и влажность воздуха существенно меньше, чем на открытом воздухе в районах с умеренным и холодным климатом, при температуре не выше +40°C и не ниже -50°C, относительной влажности не более 80% при +25°C, что соответствует условиям хранения 5 по ГОСТ 15150-89.

Условия транспортировки

Транспортировать продукцию можно любым видом закрытого транспорта в упаковке производителя или без нее, с сохранением изделия от механических повреждений, атмосферных осадков, воздействия химически-активных веществ и обязательным соблюдением мер предосторожности при перевозке хрупких грузов, что соответствует условиям перевозки 8 по ГОСТ 15150-89.

Культиватор соответствует нормативам и тех. регламентам:

ТР ТС 010/2011 «О безопасности машин и оборудования»,

ТР ТС 020/2011 «Электромагнитная совместимость технических средств»

Критерии предельных состояний

- Необходимо следить за состоянием фрез, приводных ремней, редуктора.
- При поломке элементов фрез нужно произвести замену ножа или целой фрезы (в зависимости от конструкции фрез).
- При обнаружении проскальзывания или деформации приводных ремней необходимо произвести их замену.
- При обнаружении потеков масла/смазки густой консистенции на элементах фрез необходимо обратиться в авторизованный сервисный центр для замены сальников редуктора.

Критерии критических состояний

- В случае возникновения постороннего шума в двигателе немедленно заглушите двигатель и обратитесь в авторизованный сервисный центр для ремонта.
- В случае возникновения постороннего шума в редукторе немедленно заглушите двигатель и обратитесь в авторизованный сервисный центр.
- В случае заклинивания передачи необходимо обратиться в авторизованный сервисный центр.

ПАТРИОТ

РАСШИФРОВКА СЕРИЙНОГО НОМЕРА

2016 / 10 / 12345678 / 0001

2016 – год производства

10 – месяц производства

12345678 – код модели

0001 – индекс товара