

СНАМПИОН

Power&Force

РУКОВОДСТВО ПО ЭКСПЛУАТАЦИИ ИЗМЕЛЬЧИТЕЛЬ ЭЛЕКТРИЧЕСКИЙ SH250



RU РУССКИЙ

PG
AB 69

СОДЕРЖАНИЕ

ТЕХНИЧЕСКИЕ ХАРАКТЕРИСТИКИ	3
ВВЕДЕНИЕ	4
ОБЩИЕ СВЕДЕНИЯ ПО ТЕХНИКЕ БЕЗОПАСНОСТИ	5
ОПИСАНИЕ ИЗДЕЛИЯ	6
ПОДГОТОВКА К ЭКСПЛУАТАЦИИ	7
ТЕХНИЧЕСКОЕ ОБСЛУЖИВАНИЕ	9
ВОЗМОЖНЫЕ НЕИСПРАВНОСТИ И СПОСОБЫ ИХ УСТРАНЕНИЯ	10
ПРАВИЛА ХРАНЕНИЯ И ТРАНСПОРТИРОВКИ	10
ГАРАНТИЙНЫЕ ОБЯЗАТЕЛЬСТВА	11

ТЕХНИЧЕСКИЕ ХАРАКТЕРИСТИКИ

Наименование/Модель	SH 250
Напряжение сети, В	220+/-10%
Мощность номинальная, Вт	2500
Частота тока, Гц	50
Номинальная скорость вращения без нагрузки, мин -1	4500
Максимальный диаметр измельчения, мм	40
Масса , кг	14
Уровень звукового давления, дБа	107
Класс защиты по IP	IPx4

ВВЕДЕНИЕ

Руководство содержит информацию по подготовке к эксплуатации и техническому обслуживанию измельчителя садового электрического, далее измельчителя.

Конструкции измельчителя постоянно совершенствуется, поэтому возможны некоторые изменения, не отраженные в настоящем руководстве и не ухудшающие эксплуатационные качества изделия.

Измельчитель до подачи в торговый зал или к месту выдачи покупки должен пройти предпродажную подготовку, которая включает распаковку изделия, удаления с него заводской смазки, пыли, внешний осмотр, проверку комплектности.

При совершении купли-продажи, лицо, осуществляющее торговлю, проверяет в присутствии покупателя внешний вид товара, его комплектность и работоспособность. По возможности, производит отметку в гарантийном талоне, прикладывает товарный чек, предоставляет информацию об организациях, выполняющих монтаж, подключение и адреса сервисных центров.

Если Вы хотите, чтобы Ваше изделие работало долго и безотказно, то все работы, связанные с монтажом, эксплуатацией и его обслуживанием, выполняйте в строгом соответствии с руководством. Если у Вас возникла необходимость в получении дополнительных специфических сведений о приобретенном товаре, обращайтесь к специалистам организации, осуществляющей гарантийное обслуживание изделия.

ОБЩИЕ СВЕДЕНИЯ ПО ТЕХНИКЕ БЕЗОПАСНОСТИ

ОЗНАКОМЛЕНИЕ С УСТРОЙСТВОМ:

Прочитайте и усвойте руководство пользователя и этикетки на измельчителе. Изучите его применение и ограничения, а также потенциально опасные моменты. Перед работой с измельчителем ознакомьтесь с органами управления.

Если вы испытываете какие-либо сомнения в отношении использования данного устройства, мы настоятельно рекомендуем вам воспользоваться услугами квалифицированного специалиста.

РАБОЧЕЕ СОСТОЯНИЕ:

Не работайте на измельчителе, будучи под воздействием алкоголя, наркотиков или лекарств, снижающих внимание и работоспособность. Не обрабатывайте мощёные и посыпанные гравием покрытия, так как выбрасываемые камни могут привести к травмам. Не работайте с измельчителем при сильной усталости. Всегда следите за тем, что делаете, руководствуясь здравым смыслом. Перед включением измельчителя убедитесь в том, что все винты, гайки, болты и прочие крепёжные соединения надёжно закреплены, а также в том, что установлены защитные кожухи и экраны. Замените повреждённые или трудночитаемые маркировки.

РАБОЧАЯ ОБСТАНОВКА:

Убедитесь, что рабочего пространства достаточно. Содержите рабочую зону в чистоте и в надлежащем освещении. Содержите пространство вокруг измельчителя свободным от препятствий, отходов и другого мусора, который может стать причиной падения оператора на измельчитель. Для работы, измельчитель должен стоять на твердой, ровной, горизонтальной поверхности, способной выдержать массу измельчителя и содержимого, чтобы исключить его опрокидывание. Не пытайтесь передвигать измельчитель, когда он загружен или работает.

Не используйте его в зоне испарения красок, растворителей или воспламеняющихся жидкостей.

Это представляет потенциальную опасность. Не используйте данное устройство в местах с вероятностью взрыва или возгорания – держите его вдали от огнеопасных жидкостей или газов.

Данное устройство предназначено только для наружного использования. Не используйте данное устройство во время дождя.

РАБОЧАЯ ОДЕЖДА:

При работе с измельчителем не надевайте широкую, развевающуюся одежду, перчатки, галстук или ювелирные украшения (кольца, наручные часы и прочие). Они могут быть захвачены движущимися частями. Рекомендуются надевать защитные, непроводящие ток, перчатки и нескользящую прочную обувь. Надевайте головной убор для удержания под ним длинных волос.

Во время работы с измельчителем всегда надевайте средства защиты органов слуха и защитные очки, или экран для лица. Обычные очки не являются защитными. Обязательно надевайте маску-респиратор во время работы.

ЭЛЕКТРИЧЕСКИЙ КАБЕЛЬ:

Не перемещайте измельчитель за шнур питания и не тяните за него для вытаскивания вилки из розетки. Оберегайте шнур от нагревания, масел и острых предметов. Удлинительный кабель должен быть не более 50 метров длиной и не менее 1,5 мм² сечением (при 220В/50Гц), для обеспечения достаточного тока для электродвигателя. Ненадлежащее использование удлинителя может привести к неправильной работе измельчителя и к последующему перегреву и повреждению двигателя. Для работы вне помещений нужно применять только кабель с двойной изоляцией, рассчитанный на соответствующую температуру воздуха. Избегайте попадания кабеля под/в измельчитель. При работе, разматывайте удлинительный кабель полностью, иначе он может перегреться и загореться. Используйте только водонепроницаемый удлинитель, предназначенный для наружного использования.

ЭЛЕКТРОБЕЗОПАСНОСТЬ:

Проверьте, что электрические цепи надежно защищены и соответствуют мощности, напряжению и частоте тока электродвигателя. Не подсоединяйте и не отсоединяйте измельчитель, находясь на мокрой земле. Не используйте измельчитель во время дождя или тумана. При подсоединении и отсоединении измельчителя следите за тем, чтобы ваши пальцы не касались металлических частей вилки шнура питания.

ОГРАНИЧЕНИЕ ДОСТУПА:

Не подпускайте к Вашему измельчителю посторонних лиц. Не позволяйте детям или животным находиться в рабочей зоне, а также ни в коем случае не позволяйте детям использовать данное изделие или когда-либо притрагиваться к шнуру питания или удлинителю. Если вы не используете данное устройство, храните его в безопасном месте, недоступном для детей.

ОПИСАНИЕ ИЗДЕЛИЯ

Основные органы управления и части изделия представлены на рис.1. и рис.2.:

- 1- приемная горловина;
- 2- винт крепления крышки;
- 3- выключатель;
- 4- шнур питания;
- 5- основание(подножка);
- 6- отверстие для выброса;
- 7- корпус;
- 8- защита от перегрузки.

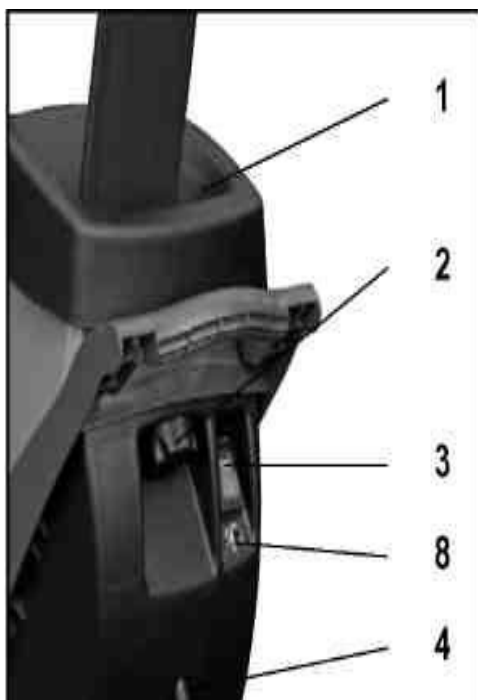


Рис. 1

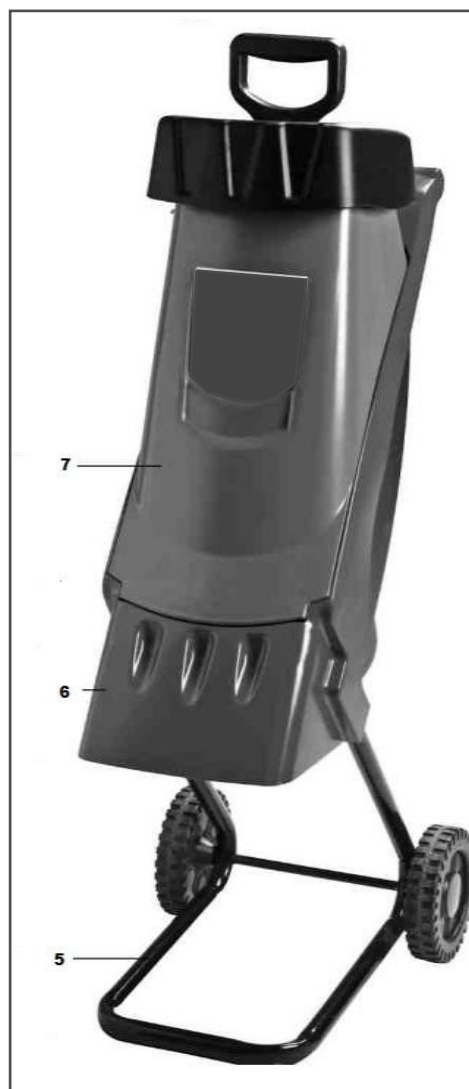


Рис. 2

ПОДГОТОВКА К ЭКСПЛУАТАЦИИ

Для снятия упаковочной тары не требуется особой оснастки. Необходимо надеть защитные перчатки, разрезать ножницами или кусачками упаковочную ленту. Вытащить металлические скобки, если они присутствуют. Открыть верхнюю часть коробки, осторожно извлечь детали и комплектующие измельчителя и произвести сборку.

Рекомендуется сохранить упаковочную тару в надлежащем месте на случай возможной транспортировки измельчителя в другое место, по крайней мере — на время гарантийного срока.

КОМПЛЕКТНОСТЬ ИЗМЕЛЬЧИТЕЛЯ:

Наименование	№ позиции на рис.2., рис.3.	Кол-во, шт
Основной корпус	7	1
Крепеж(болты, гайки, шайбы, шплинты)	-	-
Подставка	5	1
Отвертка	-	1
Вал	-	1
Колеса	-	2
Колпаки на колеса	-	2
Руководство по эксплуатации	-	1
Ключ шестигранный	-	1
Толкатель	-	1



Рис. 3

СБОРКА ИЗМЕЛЬЧИТЕЛЯ:

1. Подсоедините подставку к измельчителю с помощью 4-х шестигранных болтов и затяните его прилагаемым шестигранным ключом.(рис.3)
2. Подсоедините колеса к подставкам. С помощью подставок наполните вал, на оба края установите прокладки и подсоедините колеса с помощью пружинной шайбы и прокладки (рис.3.).
3. Установите устройство в вертикальное положение и установите колпачки на колеса.
4. Проверьте машину, незакрепленные и дополнительные детали на наличие повреждений, вызванных транспортировкой изделия.

ПОДКЛЮЧЕНИЕ К ЭЛЕКТРИЧЕСКОЙ СЕТИ:

1. Подсоединение к сети питания со стороны клиента, а также применяемые силовые кабели должны соответствовать предписаниям. Обратите внимание на то, чтобы напряжение и частота тока в сети соответствовали параметрам, указанным в таблице 1 паспорта или на фирменной табличке изделия(техническом шильдике изделия) .
2. Применяйте для подсоединения только кабели с обозначением. Установленное изготовителем защитное устройство должно быть рассчитано на 10 А.

ПРИМЕЧАНИЕ:

Двигатель оборудован защитой от перегрузки.

ВКЛЮЧЕНИЕ/ВЫКЛЮЧЕНИЕ ИЗМЕЛЬЧИТЕЛЯ:



ПРЕДУПРЕЖДЕНИЕ:

Ни в коем случае не пытайтесь залезть рукой во внутреннюю камеру измельчителя. Если вы хотите протолкнуть материал внутрь камеры для измельчения, воспользуйтесь **ТОЛКАТЕЛЕМ**, поставляемым в комплекте с изделием!

Перед включением измельчителя, осмотрите загрузочную камеру, чтобы убедиться в том, что она пуста (незагруженная).

Удерживайте приёмное отверстие на некотором расстоянии от лица и других частей тела.

Держите руки и другие части тела, а также одежду на безопасном расстоянии от загрузочной камеры, разгрузочного желоба или всех движущихся частей.

Постоянно сохраняйте равновесие и устойчивое положение ног. Не перегибайтесь.

При загрузке материала в измельчитель никогда не становитесь выше уровня основания измельчителя.

При работе с измельчителем не стойте в зоне выброса.

При загрузке материала в измельчитель особое внимание обращайте на то, чтобы в него не попадали куски металла, камни, стеклянные бутылки, консервные банки и другие предметы.

Повреждения, полученные в результате попадания под нож твердых частиц, гарантией не покрываются. В том случае, если режущий механизм ударяют какие-либо посторонние предметы, либо механизм начал издавать необычный шум, скрежет или вибрировать, отключите питание и дождитесь остановки механизма (электродвигатель отключён от питания). Проверьте на предмет наличия повреждений, найдите и закрепите все детали, крепление которых ослабло. Замените или почините все повреждённые детали на компоненты, имеющие аналогичные технические требования.

Не допускайте скопления обрабатываемого материала в зоне разгрузки: это приведет к препятствию разгрузки и приведет к выбросу материала через приёмное отверстие.

Если механизм засорился, перед тем как очистить его от обломков, отключите питание (электродвигатель отключён от питания). Для предотвращения повреждений источника питания и предупреждения возникновения пожара не допускайте засорения источника питания обломками и прочими скоплениями.

Помните, что включение запускающего механизма двигателя на устройствах с двигателем вызывает, к тому же, движение режущих деталей.

Защитные кожухи и дефлекторы всегда должны быть установлены и должны быть в рабочем состоянии.

Не перемещайте измельчитель при включённом источнике питания. Всякий раз, когда вы покидаете рабочее место, выключайте источник питания и отключайте измельчитель от сети.

Включение измельчителя осуществляется нажатием выключателя 3, рис.4 в положение I (включено).

Не включайте измельчитель, если он уже загружен! Выключение производите после опустошения приемной горловины и камеры также нажатием на выключателе 3, рис.4 кнопки в положение O (отключено)

ЗАЩИТА ОТ ПЕРЕГРУЗКИ:

под кнопкой 3, рис.4 находится электрический выключатель 8. В случае перегрузки (блокировки), двигатель выключится автоматически. Для разблокировки вам необходимо выключить измельчитель кнопкой 3, вынуть шнур питания из сети, далее - включить защиту нажатием кнопки 8, подключить шнур питания к сети, и включить измельчитель нажатием кнопки 3:



Рис. 4

ТЕХНИЧЕСКОЕ ОБСЛУЖИВАНИЕ

При работах по техническому обслуживанию позаботьтесь о том, чтобы данное изделие было отключено от сети питания!

СМАЗКА:

все подшипники смазаны на заводе. Их больше не нужно смазывать. Любой ремонт производится только в сервисном центре. Нарушение руководства по эксплуатации, любое неавторизованное вмешательство в изделие угрожает Вашему здоровью и, в любом случае, приводит к невозможности предъявления гарантийных претензий.

ЧИСТКА:

регулярно протирайте корпус мягкой тканью, желательно каждый раз после использования.

Содержите в чистоте вентиляционные отверстия. Стойкие загрязнения удаляйте мягкой тканью, смоченной в мыльном растворе. Не применяйте такие растворители, как бензин, спирт, нашатырный спирт, так как эти вещества могут повредить пластиковые детали.



ВНИМАНИЕ:

Все сервисные и электротехнические работы должен выполнять только квалифицированный персонал.

ЗАСОРЕНИЕ:

отключите питание измельчителя от сети. Поверните ручку 2, рис.4 на кожухе против часовой стрелки и снимите кожух. Отсоедините его для получения доступа к внутренней части измельчителя. Очистите от засорений с помощью щетки(будьте осторожны и не притрагивайтесь к острым лезвиям-возможны травмы), установите на место кожух и затяните его, поворачивая ручку на кожухе по часовой стрелке.

ВОЗМОЖНЫЕ НЕИСПРАВНОСТИ И СПОСОБЫ ИХ УСТРАНЕНИЯ

ПРОБЛЕМА	ВЕРОЯТНАЯ ПРИЧИНА	КОРРЕКТИРУЮЩЕЕ ДЕЙСТВИЕ
1. Двигатель не запускается	1. Нет напряжения в сети питания	1. Проверить наличие напряжения в сети
	2. Неисправен выключатель	2. Проверить выключатель (обратиться в мастерскую)
	3. Статор или якорь сгорели	3. Обратиться в мастерскую для ремонта
	4. Питание не поступает, так как сетевой выключатель разомкнут	4. Установить предохранитель или контрольный выключатель
	5. Сработал предохранитель перегрузки	5. Разгрузить. Включить защиту от перегрузки (см. пункт 3.4 руководства)
2. Двигатель не развивает полную скорость и не работает на полную мощность	1. Низкое напряжение	1. Проверить напряжение в сети
	2. Перегрузка по сети	2. Проверить напряжение в сети
	3. Сгорела обмотка или обрыв в обмотке	3. Обратиться в мастерскую для ремонта
	4. Слишком длинный шнур питания	4. Заменить шнур на более короткий
	5. Чрезмерная загрузка обрабатываемого материала	5. Уменьшить загрузку
3. При работе слышны посторонние звуки	1. Попадание под лезвие твердого материала (гвозди, камни и прочее)	1. Обратиться в сервисный центр.

ПРАВИЛА ХРАНЕНИЯ И ТРАНСПОРТИРОВКИ

Хранить измельчитель необходимо в закрытых или других помещениях с естественной вентиляцией, где колебания температуры и влажность воздуха существенно меньше, чем на открытом воздухе в районах с умеренным и холодным климатом, при температуре не выше +40°C и не ниже -50°C, относительной влажности не более 80% при +25°C, что соответствует условиям хранения 5 по ГОСТ 15150-89. Измельчитель можно транспортировать любым видом закрытого транспорта в упаковке производителя или без нее, с сохранением изделия от механических повреждений, атмосферных осадков, воздей-

ствия химически-активных веществ и обязательным соблюдением мер предосторожности при перевозке хрупких грузов, что соответствует условиям перевозки 8 по ГОСТ 15150-89.



ВНИМАНИЕ:

Не допускайте к измельчителю детей и другие категории лиц, не умеющих работать на нём. Храните измельчитель в сухом месте для предотвращения образования конденсата на деталях.

ГАРАНТИЙНЫЕ ОБЯЗАТЕЛЬСТВА

Производитель гарантирует нормальную работу измельчителя и обязуется бесплатно заменить части, при выходе из строя, по причине их качества материала или вследствие дефектов изготовления, в течение 12 месяцев после даты продажи. Из гарантийного случая исключаются неисправности, явившиеся последствием неправильного использования, порчи или небрежности.

Также исключается любая ответственность за прямой или не прямой ущерб. Гарантийный талон считается годным только при условии, что к нему прилагается чек или транспортная накладная.

Для гарантийного ремонта предъявите настоящее руководство и гарантийный талон с отметкой о дате продажи, подписью продавца и штампом предприятия торговли; оригинал кассового чека или товарный чек. При отсутствии одного из этих документов гарантия не будет иметь силы. Все условия гарантии соответствуют действующему законодательству РФ. Вместе с тем, завод-изготовитель или его полномочные представители, оставляют за собой право отказа от бесплатного гарантийного ремонта в случае, если:

- Нарушены правила эксплуатации, описанные в настоящем руководстве.
- Имело место обслуживание вне гарантийной мастерской, попытка самостоятельно устранить дефект или монтаж непредназначенных деталей.

- Изделие подключалось к сети с напряжением выше допустимого уровня.
- Дефект является результатом естественного износа.
- Неисправность возникла в результате механического повреждения или небрежной эксплуатации, которые повлекли за собой нарушение работоспособности.
- При отказе 2-х или более функциональных узлов, влияющих на работу друг друга.
- Пользователем была нарушена целостность изделия в течение гарантийного срока: вскрыты пломбы, нарушена сохранность состава специальной краски в месте крепежа, имеются механические дефекты, надрезаны наклейки или защитные голограммы.

По истечении срока службы, необходимо обратиться в сервисный центр за консультацией по дальнейшей эксплуатации измельчителя. В противном случае, дальнейшая эксплуатация может повлечь невозможность нормального использования изделия.

Гарантия не распространяется на механические дефекты лезвия(ножа) данного изделия.

**ПРОИЗВОДИТЕЛЬ
ОСТАВЛЯЕТ ЗА СОБОЙ ПРАВО
ВНОСИТЬ ИЗМЕНЕНИЯ
В КОНСТРУКЦИЮ ОТДЕЛЬНЫХ ДЕТАЛЕЙ
БЕЗ ПРЕДВАРИТЕЛЬНОГО УВЕДОМЛЕНИЯ.
ПОСЛЕ ПРОЧТЕНИЯ ИНСТРУКЦИИ
СОХРАНИТЕ ЕЕ В ДОСТУПНОМ
НАДЕЖНОМ МЕСТЕ.**

www.championtool.ru

McGrp.Ru



Сайт техники и электроники

Наш сайт McGrp.Ru при этом не является просто хранилищем [инструкций по эксплуатации](#), это живое сообщество людей. Они общаются на форуме, задают вопросы о способах и особенностях использования техники. На все вопросы очень быстро находят ответы от таких же посетителей сайта, экспертов или администраторов. Вопрос можно задать как на форуме, так и в специальной форме на странице, где описывается интересующая вас техника.