



Инструкция по эксплуатации  
вибротрамбовок  
**IMPULSE**

<b>Архангельск</b> (8182)63-90-72	<b>Казань</b> (843)206-01-48	<b>Новокузнецк</b> (3843)20-46-81	<b>Смоленск</b> (4812)29-41-54
<b>Астана</b> (7172)727-132	<b>Калининград</b> (4012)72-03-81	<b>Новосибирск</b> (383)227-86-73	<b>Сочи</b> (862)225-72-31
<b>Астрахань</b> (8512)99-46-04	<b>Калуга</b> (4842)92-23-67	<b>Омск</b> (3812)21-46-40	<b>Ставрополь</b> (8652)20-65-13
<b>Барнаул</b> (3852)73-04-60	<b>Кемерово</b> (3842)65-04-62	<b>Орел</b> (4862)44-53-42	<b>Сургут</b> (3462)77-98-35
<b>Белгород</b> (4722)40-23-64	<b>Киров</b> (8332)68-02-04	<b>Оренбург</b> (3532)37-68-04	<b>Тверь</b> (4822)63-31-35
<b>Брянск</b> (4832)59-03-52	<b>Краснодар</b> (861)203-40-90	<b>Пенза</b> (8412)22-31-16	<b>Томск</b> (3822)98-41-53
<b>Владивосток</b> (423)249-28-31	<b>Красноярск</b> (391)204-63-61	<b>Пермь</b> (342)205-81-47	<b>Тула</b> (4872)74-02-29
<b>Волгоград</b> (844)278-03-48	<b>Курск</b> (4712)77-13-04	<b>Ростов-на-Дону</b> (863)308-18-15	<b>Тюмень</b> (3452)66-21-18
<b>Вологда</b> (8172)26-41-59	<b>Липецк</b> (4742)52-20-81	<b>Рязань</b> (4912)46-61-64	<b>Ульяновск</b> (8422)24-23-59
<b>Воронеж</b> (473)204-51-73	<b>Магнитогорск</b> (3519)55-03-13	<b>Самара</b> (846)206-03-16	<b>Уфа</b> (347)229-48-12
<b>Екатеринбург</b> (343)384-55-89	<b>Москва</b> (495)268-04-70	<b>Санкт-Петербург</b> (812)309-46-40	<b>Хабаровск</b> (4212)92-98-04
<b>Иваново</b> (4932)77-34-06	<b>Мурманск</b> (8152)59-64-93	<b>Саратов</b> (845)249-38-78	<b>Челябинск</b> (351)202-03-61
<b>Ижевск</b> (3412)26-03-58	<b>Набережные Челны</b> (8552)20-53-41	<b>Севастополь</b> (8692)22-31-93	<b>Череповец</b> (8202)49-02-64
<b>Иркутск</b> (395)279-98-46	<b>Нижний Новгород</b> (831)429-08-12	<b>Симферополь</b> (3652)67-13-56	<b>Ярославль</b> (4852)69-52-93

**Киргизия** (996)312-96-26-47

**Казахстан** (7273)495-231

**Таджикистан** (992)427-82-92-69

<http://impulse.nt-rt.ru/> || [ipf@nt-rt.ru](mailto:ipf@nt-rt.ru)

## Содержание:

• 1. ВВЕДЕНИЕ .....	4
• 2. ТЕХНИКА БЕЗОПАСНОСТИ - ОБЩИЕ ИНСТРУКЦИИ.....	5
• 3. НАЗНАЧЕНИЕ.....	9
• 4. ТЕХНИЧЕСКИЕ ХАРАКТЕРИСТИКИ .....	10
• 5. ПРЕДУПРЕЖДАЮЩИЕ ТАБЛИЧКИ .....	11
• 6. ОПИСАНИЕ РАБОТЫ.....	12
• 7. ЭКСПЛУАТАЦИЯ .....	13
• 8. РАЗНОЕ .....	18
• 9. ТЕХНИЧЕСКОЕ ОБСЛУЖИВАНИЕ .....	19
• 10. ВОЗМОЖНЫЕ НЕИСПРАВНОСТИ И МЕТОДЫ ИХ УСТРАНЕНИЯ .....	22
• 11. ГАРАНТИЯ .....	24
• 12. ГАРАНТИЙНЫЙ ТАЛОН .....	26

## 1. ВВЕДЕНИЕ

Пожалуйста, внимательно прочтите до конца данное руководство. Проверьте комплектность вибротрамбовки (см. вложенный упаковочный лист), штамп торгующей организации, заводской номер изделия, подпись продавца, дата продажи.

### **Техника безопасности**

Мы рекомендуем, чтобы оператор внимательно ознакомился с требованиями техники безопасности, приведенными в данной инструкции. Инструкции по технике безопасности должны соблюдаться неукоснительно. Данная инструкция должна храниться на рабочем месте оператора.

Перед началом любых работ по техническому обслуживанию, полностью прочтите данную инструкцию.

При работе двигателя в закрытом помещении необходимо обеспечить соответствующую вентиляцию (вытяжка воздуха вентилятором).

### **Общие сведения**

В данной инструкции содержатся указания по эксплуатации и техническому обслуживанию машины.

Для надежной эксплуатации машины необходимо правильно выполнять ее техническое обслуживание.

Поддерживайте механизмы в чистоте, чтобы вовремя можно было обнаружить возможные утечки или ослабшие механические соединения.

Возьмите за правило проводить технический осмотр машины ежедневно перед началом работы, проверяя ее полностью на отсутствие следов утечек или других неисправностей.

Осматривайте поверхности под машиной. Утечки проще обнаружить под машиной, чем на ней самой.

### **НЕ ЗАБЫВАЙТЕ ОБ ОХРАНЕ ОКРУЖАЮЩЕЙ СРЕДЫ!**

Не допускайте попадания топлива, масел и других вредных веществ в окружающую среду. В данной инструкции приведены процедуры регламентного технического обслуживания, которые обычно выполняются оператором.

Дополнительные инструкции, относящиеся к эксплуатации и обслуживанию двигателя, входят в комплект поставки двигателя.

## 2. ТЕХНИКА БЕЗОПАСНОСТИ - ОБЩИЕ ИНСТРУКЦИИ

### Важные правила техники безопасности

Запрещается изменять конструкцию машины без письменного разрешения завода-изготовителя.

Используйте запчасти и дополнительные принадлежности, которые рекомендованы заводом-изготовителем. Внесение в конструкцию изменений, не одобренных заводом-изготовителем, может привести к серьезным травмам оператора и окружающего персонала.

- Данные рекомендации основываются на международных стандартах техники безопасности.
- Необходимо также соблюдать национальные нормы и правила техники безопасности. Перед пуском установки внимательно ознакомьтесь со всеми инструкциями. Храните инструкции на рабочем участке.
- Применение каждого механизма ограничивается только теми рабочими условиями, которые указаны в данной инструкции.
- Категорически запрещается вносить любые изменения в конструкцию установки.
- Поврежденные детали необходимо немедленно заменить. Вовремя меняйте все изнашиваемые компоненты механизма.

### Будьте внимательны!

Всегда осознавайте какую процедуру вы выполняете. Запрещается управлять механизмом, если вы устали, или находитесь в состоянии алкогольного или наркотического опьянения, что может повлиять на ваше зрение, реакцию или способность оценивать ситуацию.

### Средства индивидуальной защиты

Длительное воздействие сильного шума может привести к заболеваниям органов слуха. Используйте защитные наушники.

Длительное воздействие сильных вибраций может привести к травмам рук, кистей или пальцев. При появлении болей в руках, выключите установку и обратитесь за врачебной консультацией.

Всегда пользуйтесь сертифицированными защитными средствами. Оператор и другой обслуживающий персонал должны использовать:

- Защитную каску
- Защитные очки
- Средства защиты слуха
- Распиратор (при наличии пыли в воздухе)
- Спецодежду

- Защитные перчатки
- Защитную обувь

Не надевайте одежду, детали которой могут попасть в механизм. Длинные волосы необходимо убрать под головной убор или сетку для волос.

Это может произойти независимо от того, в каком положении рычаг управления движением ( на нейтрале или на скорости).

Механизмы Impulse снабжены рукоятками, поглощающими большую часть вибрации. В зависимости от работы, вида и длительности воздействия, могут превосходить значения воздействия вибрации на руки оператора. Примите необходимые меры, например, надевайте защитные перчатки и выключайте вибратор на уже уплотненном материале. Следите за звуковыми сигналами других машин на рабочем участке. Запрещается эксплуатировать машину, на которой имеются протечки топлива.

### **Рабочее место**

Запрещается эксплуатировать машину вблизи воспламеняющихся или взрывоопасных веществ. Искры, вылетающие из выхлопной трубы двигателя, могут привести к воспламенению таких материалов. При перерывах в работе не оставляйте установку вблизи воспламеняющихся материалов.

Сильно нагревающаяся в процессе работы выхлопная труба может привести к возгоранию таких материалов. Убедитесь, что на рабочем участке нет посторонних людей. Сохраняйте рабочее место в чистоте, свободным от посторонних предметов.

Храните машину в безопасном месте, недоступном для посторонних, предпочтительно в закрытом контейнере.

### **Заправка топливом**

Бензин имеет очень низкую температуру воспламенения, и при некоторых условиях может стать взрывоопасным. Не курите. Обеспечьте хорошую вентиляцию рабочего места.

Выполняйте заправку вдали от нагретых предметов и возможных источников искр. Перед заправкой дождитесь, пока не остынут нагретые части механизма. Выполняйте заправку на расстоянии не менее 3 метров от рабочего участка. Не допускайте утечек бензина, дизельного топлива или масла на землю.

Избегайте попадания топлива или масла на рабочую одежду или руки. Для того чтобы снизить избыточное давление паров топлива, открывайте крышку топливного бака осторожно. Не переполняйте топливный бак. Регулярно осматривайте машину на отсутствие утечек топлива и масел.

### **Подготовка к пуску**

Перед запуском внимательно прочтите инструкцию по двигателю, полно-

стью поймите устройство машины и принцип ее работы и убедитесь в том, что:

- На рукоятках управления нет следов масла и грязи.
  - В механизме нет явных неисправностей.
  - Все предохранительные и защитные устройства надежно закреплены на своих местах.
  - Все рычаги управления находятся в нейтральном положении.
- Выполните пуск машины в соответствии с инструкцией.

## **Эксплуатация**

Держите ноги на безопасном расстоянии от машины.

Запрещается работать в помещениях с недостаточной вентиляцией. Выхлопные газы содержат угарный газ, опасный для здоровья человека.

Машина должна использоваться только по ее прямому назначению. Убедитесь, что вы хорошо знаете, как остановить машину в опасной ситуации.

Соблюдайте особую осторожность при управлении машиной на наклонных участках. Все люди, находящиеся невдалеке, должны стоять выше машины по склону. На уклонах всегда двигаться строго вверх или вниз. Не работать на уклонах, угол которых превышает максимального угла преодолеваемого уклона, указанного в инструкции по эксплуатации. При работе в траншеях и на уклонах никогда не стоять на пути движения машины.

Не прикасайтесь к двигателю, к выхлопной трубе, или подвижным частям механизма. Нагретые во время работы части могут привести к ожогу. Не прикасайтесь к работающим деталям клиноременной передачи, или к вращающимся компонентам механизма.

## **Стоянка**

Выберите для стоянки ровный участок с как можно более плотным грунтом. Перед тем, как оставить машину на стоянке, выключите двигатель и перекройте подачу топлива.

## **Погрузка/разгрузка**

Категорически запрещается находиться под машиной или непосредственной близости от нее при подъеме ее краном или другим грузоподъемным устройством. Стропить машину только в точках, специально отмеченных на ней. Все подъемные устройства и средства должны иметь грузоподъемность, достаточную по массе машины.

## **Техническое обслуживание**

Техническое обслуживание виброплиты должно выполняться только квалифицированным персоналом. На рабочем участке не должно быть посторонних лиц. Запрещается выполнять техобслуживание до полной остановки

механизмов, а также при работающем двигателе.

### **Ремонтные работы**

Запрещается эксплуатировать установку, имеющую повреждения. Ремонтные работы должны выполняться квалифицированным персоналом.

### **Средства пожаротушения**

При возникновении пожара, по мере возможности пользуйтесь огнетушителями АВЕ-класса. Можно также использовать углекислотные огнетушители ВЕ-класса.

---



### 3. НАЗНАЧЕНИЕ

Вибротрамбовки предназначены для послойного уплотнения методом вибротрамбования грунтов, песчаногравийных и других смесей, используемых в технологии строительства тротуарного полотна, засыпки траншей, проведении ландшафтных работ и т.п.

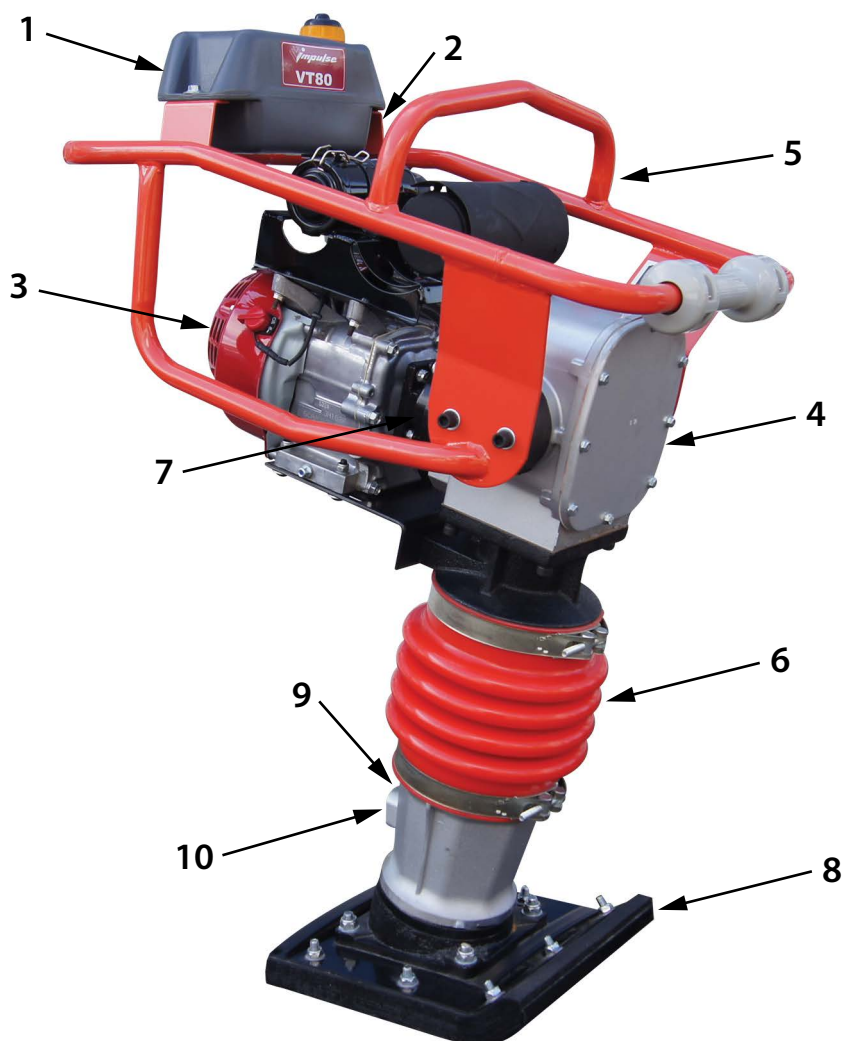


#### **ВНИМАНИЕ!**

Недопустима эксплуатация вибротрамбовок на твердых покрытиях типа асфальтобетона, цементобетона и др.

#### **Общий вид.**

1. Топливный бак. 2. Ручка газа. 3. Двигатель. 4. Редуктор. 5. Рукоятка (защитная рама). 6. Защитная гофра. 7. Амортизаторы. 8. Плита основания. 9. Пробка малозаливного/маслосливного отверстия. 10. Индикатор уровня масла.



## 4. ТЕХНИЧЕСКИЕ ХАРАКТЕРИСТИКИ

Модель	Двигатель	Мощность, л/с (кВт)	Вес, кг	Виброци- онная сила, кН	Амплитуда колебаний, мм	Частота, уд/мин	Размер основания ДхШ, мм
<b>VT75H</b>	бензин, Honda GX100	3 (2,2)	73	14	40-80	640-680	345x285
<b>VT80L</b>	бензин, Loncin LC200E	6,5 (4,8)	75	10	40-65	450-660	330x290
<b>VT80H</b>	бензин, Honda GX160	5,5 (4)	75	10	40-65	450-660	330x290

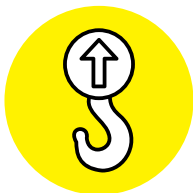


### ВНИМАНИЕ!

Изготовитель оставляет за собой право, с целью улучшения качества или потребительских свойств товара, вносить изменения в конструкцию, не влияющую на его основные характеристики.

## 5. ПРЕДУПРЕЖДАЮЩИЕ ТАБЛИЧКИ

Точка подъема



Используйте средства защиты органов слуха

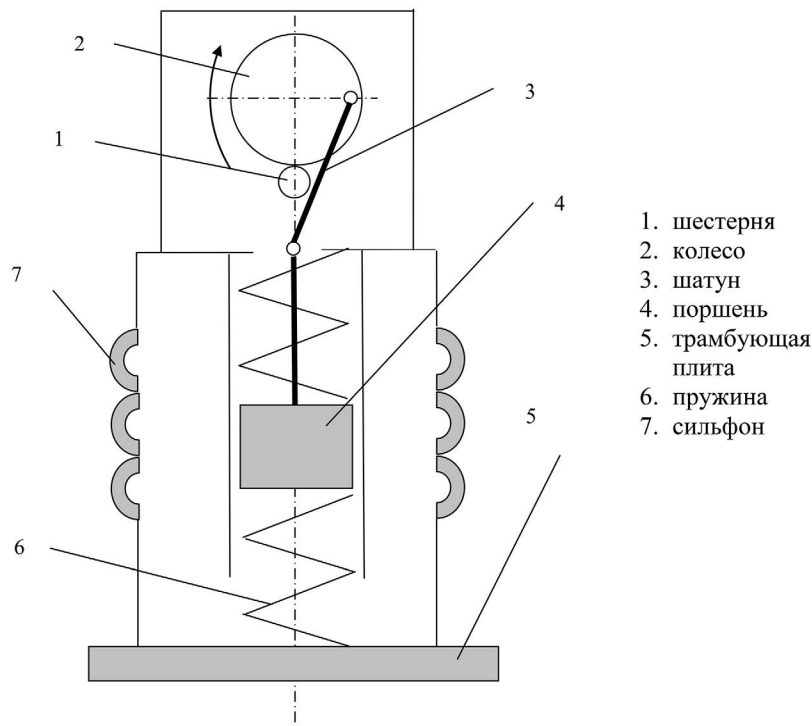


Перед работой внимательно изучите руководство



## 6. ОПИСАНИЕ РАБОТЫ

Вибротрамбовка состоит из вибровозбудителя реактивного типа с возвратно-поступательным движением поршня и трамбующей плиты. Привод вибровозбудителя осуществляется от бензинового двигателя.



Вибровозбудитель кривошипно-шатунного типа. Пружины 6 обеспечивают равномерную загрузку двигателя по крутящему моменту, сильфон 7 исполняет роль амортизатора и уменьшает динамические нагрузки на привод. При включении двигателя через средство зубчатой передачи (шестерня 1 и колесо 2) приводится в движение кривошипно-шатунный механизм. Совершая возвратно-поступательное движение, поршень 4 формирует возбуждающую силу переменную по величине и направлению, которая обеспечивает режим вибротрамбования и перемещение вибротрамбовки.

## 7. ЭКСПЛУАТАЦИЯ

### ВНИМАНИЕ!

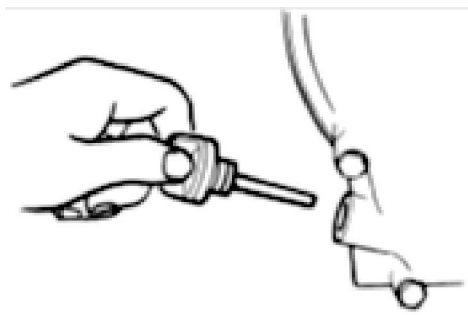


Вибротрамбовка отгружаются с завода-изготовителя с осушенными заправочными емкостями. Перед первым включением залейте масло и топливо.

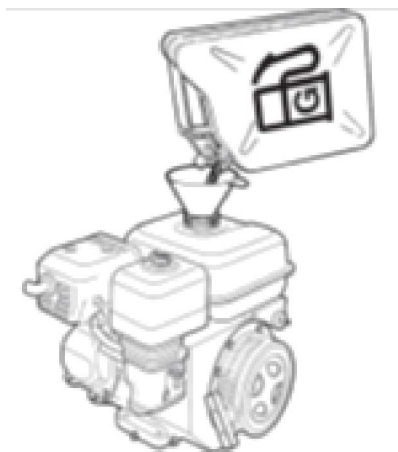
Проверьте резьбовые соединения – подтяните при необходимости. Особое внимание уделите воздушному фильтру. Вентиляционные отверстия не должны быть загрязнены.

### Перед началом работы

- Проверить уровень моторного масла с помощью маслоизмерительного щупа.



- Залить топливо в топливный бак.



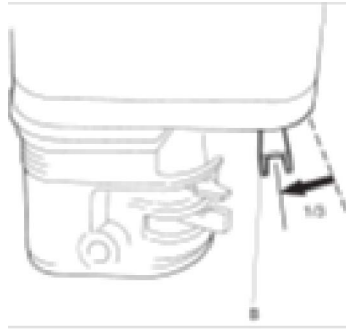
- Проверить работоспособность всех органов управления.
- Убедиться в отсутствии следов подтекания масла, проверить затяжку всех болтовых соединений.
- После запуска двигателя оставить регулятор скорости на несколько минут в положении холостого хода для прогрева двигателя без нагрузки.

### Запуск двигателя

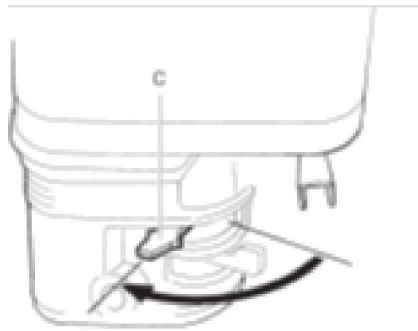
- Открыть топливный кран (А).



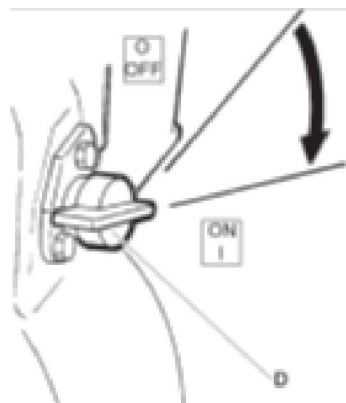
- Перевести регулятор дроссельной заслонки (В) на 1/3 хода.



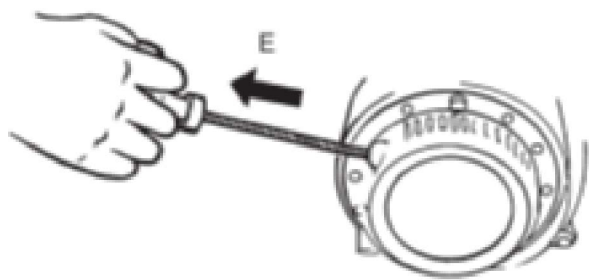
- Закрыть дроссельный клапан (С), если двигатель холодный. Если двигатель теплый или температура воздуха высокая, наполовину закрыть дроссельный клапан или оставить его в открытом положении.



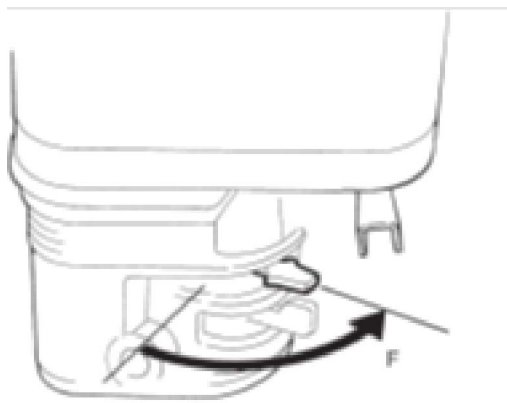
- Повернуть пусковой выключатель (D) в положение ON (ВКЛ.).



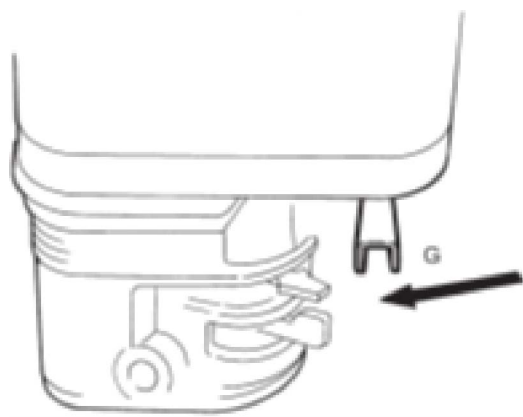
- Взять за рукоятку шнурового стартера (Е) и потянуть до возникновения небольшого сопротивления. Отпустить рукоятку в исходное положение, затем потянуть до запуска двигателя.



- Постепенно перевести дроссельный клапан (F) в положение полного открытия.



- Перед разгоном до полной мощности (G) двигатель должен проработать на холостом ходу в течении нескольких минут.



### Работа с трамбовкой

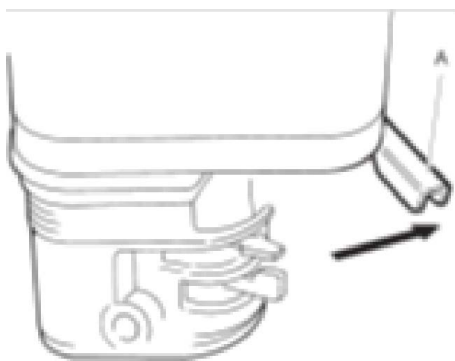
- Установите рычажок газа в положение рабочего режима, при этом трамбовка начнет двигаться. (Во время уплотнения двигатель должен работать при полностью открытом дросселе (рабочий режим).
- Направляйте трамбовку с помощью рукоятки.
- Следите, чтобы башмак двигался параллельно грунту.
- Не пытайтесь прилагать избыточные усилия при управлении машиной.

Остановите двигатель. Никогда не работайте трамбовкой на твердых поверхностях (камень, застывший бетон и т.п.). При работе в траншеях всегда убедитесь, что они имеют достаточную ширину. При работе в узкой траншее, в случае захвата башмака может произойти сбой цикла, и цилиндр будет

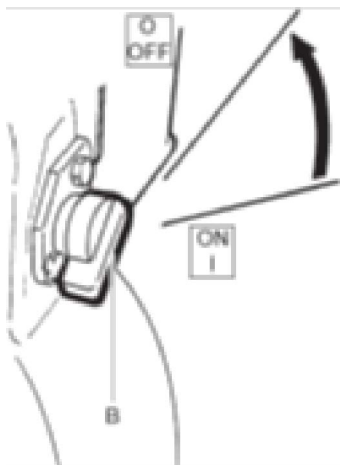
сильно поврежден. Особенно сильно может пострадать сам башмак. Управлять башмаком следует только при помощи рукоятки. Трамбовка не должна погружаться в трамбуемый материал. Избыточное давление на рукоятку приводит к неудовлетворительному качеству уплотнения из-за подпрыгивания машины. Если машина опрокинулась во время работы, выключите двигатель, прежде чем поднимать ее.

### Остановка двигателя.

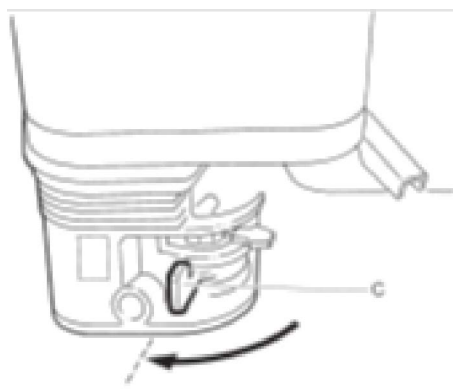
- Перевести регулятор дроссельной заслонки в положение холостого хода (А). Дать двигателю поработать на холостом ходу в течении нескольких минут.



- Перевести пусковой выключатель (В) в положение OFF (ВЫКЛ.).



- Закрыть топливный кран (С).





### **Обкатка двигателя.**

• Для обеспечения устойчивой и безотказной работы двигателя и во избежание снижения его моторесурса, перед началом работы необходимо провести обкатку двигателя:

• Первые 10 мин. - работа на холостом ходу, прогрев до рабочей температуры;

• Следующие 50 мин. - переменное увеличение оборотов до 50% от максимальных;

• Следующие 2 часа – переменное увеличение оборотов до 3/4 от максимальных;

• Следующие 7 часов – переменное увеличение оборотов до полных. На максимальных оборотах двигатель должен работать не более 5 минут одновременно. Меняйте обороты двигателя. Периодически глушите двигатель и давайте ему остыть;

• После 10 часов обкатки используйте двигатель в нормальном режиме.



### **ВНИМАНИЕ!**

После обкатки необходимо провести ТО с заменой масла и проверкой надежности крепления резьбовых соединений.

## 8. РАЗНОЕ

### Подъем



#### **ОПАСНО!**

Никогда не стойте и не проходите под поднятой машиной.

Для подъема машины используйте такелажную скобу. Все такелажные устройства должны быть сертифицированы, и иметь соответствующую грузоподъемность. Перед подъемом плиты убедитесь, что амортизаторы и защитная рама надежно закреплены и не имеют повреждений.



#### **ОСТОРОЖНО!**

Следите за тем, чтобы ваши ноги находились вне опасной зоны.

### Транспортировка

После выключения двигателя и окончания работы расположите машину вертикально.



#### **ВНИМАНИЕ!**

На протяжении всей транспортировки машина должна быть надежно закреплена.



#### **ОСТОРОЖНО!**

Следите за тем, чтобы ваши ноги находились вне опасной зоны.

## 9. ТЕХНИЧЕСКОЕ ОБСЛУЖИВАНИЕ

### Обслуживание и точки обслуживания

- Топливный бак.
- Воздушный фильтр.
- Свеча зажигания.
- Вибровозбудитель.

Необходимо прочесть руководство по двигателю и выполнять указания по техническому обслуживанию, приведенные в нем.

Процедура	Комментарии
<b>Каждые 10 часов работы (ежедневно)</b>	
Проверить уровень топлива и долить при необходимости	
Проверить уровень смазочного масла и долить при необходимости	
Проверить наличие протечек масла	
Очистить /заменить фильтрующий элемент воздухоочистителя	
Проверить затяжку всех резьбовых соединений	
Обеспечить чистоту соединений	
Проверить, что все органы управления целы и перемещаются без заклинивания.	
<b>После первых 20 часов работы</b>	
Замена смазочного масла	
Очистка/замена фильтрующего элемента воздухоочистителя	
Замена масла в двигателе	SAE 10W-30, 0,6л.
Проверить рабочее оборудование двигателя	
<b>Через каждые 100 часов работы (6 месяцев)</b>	
Замена смазочного масла	Для бензиновых двигателей см. руков. по эксплуатации
Проверка и очистка свечи зажигания	Для бензиновых двигателей см. руков. по эксплуатации
Проверка амортизаторов	
Проверка оборотов двигателя	

Проверка топливного крана карбюратора	Для бензиновых двигателей см. руков. по эксплуатации
Проверка искрогасителя глушителя	Для бензиновых двигателей см. руков. по эксплуатации
<b>Через каждые 300 часов работы (ежегодно)</b>	
Очистка/проверка топливного фильтра/бака	Для бензиновых двигателей см. руков. по эксплуатации
Отрегулируйте зазор головок впускного и выпускного клапанов	Для бензиновых двигателей см. руков. по эксплуатации
Замена масла в двигателе	SAE 10W-30, 0,6 л.
Замена масла в пружинной ноге	SAE 10W-30, 0,9 л.
Очистка и регулировка карбюратора	Для бензиновых двигателей см. руков. по эксплуатации
Замена масла в двигателе	Для бензиновых двигателей см. руков. по эксплуатации

## Мойка машины

Машина должна содержаться в чистоте. Во время мойки машины не направляйте струю воды на крышку топливного бака, особенно при большом напоре струи.

Не подавайте воду непосредственно на электрические компоненты и приборную панель. Наденьте на крышку заливного отверстия пластиковый мешок, и закрепите его эластичной лентой. Это предотвратит попадание воды в бак через вентиляционные отверстия крышки. Несоблюдение этого требования может привести к неполадкам, например засорению фильтра.

## Замена масла в пружинной ноге

Используйте масло SAE 10W-30.

1. Вывернуть маслосливную пробку.
2. Слить масло в какую-либо емкость.
3. Залить новое масло и проверив уплотнительную шайбу затянуть пробку.
4. Проверьте уровень масла используя смотровое окно, уровень должен находиться по середине смотрового окна.



## Длительное хранение.

1. Убедитесь, что помещение, где вы будете хранить вибротрамбовку, не было чрезмерно влажным и пыльным.

2. Слейте топливо.

- Закройте топливный кран, снимите и слейте топливо из отстойника;
- Откройте топливный кран и слейте все топливо из топливного бака;
- Установите отстойник на место;
- Слейте топливо с карбюратора, ослабив винт.

3. Замените моторное масло.

4. Выкрутите свечу и залейте столовую ложку чистого масла в цилиндр.

5. Проверните несколько раз коленчатый вал, чтобы масло равномерно распределилось на стенках цилиндра, затем закрутите свечу зажигания. Медленно тяните ремень стартера, пока не почувствуете сопротивление. Продолжайте тянуть, пока паз на шкиве стартера не поравняется с отверстием на механическом стартере. В этой точке впускной и выпускной клапаны закрыты, а это помогает защитить двигатель от внутренней коррозии. Совместите отметку на шкиве стартера с отверстием на корпусе механического стартера.

## Таблица эксплуатационных материалов.

	Модель	Кол-во, л	Интервал замены, м/ч	Смазочный материал
<b>Двигатель</b>	Honda GX100	0,4	100	SAE 10W-30, API SJ или SL, общего назначения *
	Honda GX160	0,6		
	Loncin LC200F	0,6		
<b>Пружинная нога</b>	VT70	0,9	300	SAE 10W-30, API SJ или SL, общего назначения
	VT75			
	VT80			
	VT82			
	VTB75			

\*- используйте масло для 4-х тактных бензиновых карбюраторных двигателей.

Рекомендуемые свечи – BPR6ES (NGK), W20EPR-U (DENSO)

## 10. ВОЗМОЖНЫЕ НЕИСПРАВНОСТИ И МЕТОДЫ ИХ УСТРАНЕНИЯ

Неисправность	Возможная причина	Способ устранения неисправности
Низкая скорость и слабая вибрация	Скорость двигателя тоже низкая	Увеличьте скорость двигателя
	Проскальзывание муфты	Проверьте или замените муфту
	Проскальзывание ремня	Отрегулируйте или замените ремень
	Высокий уровень масла в вибраторе	Довести уровень масла до необходимого уровня
	Неправильная работа вибратора	Проверьте эксцентрик. Шестерни и вес противовеса
	Поломка подшипника	Замените подшипник
	Низкая мощность двигателя	Проверьте двигатель, компрессию и т.д.
Трудный запуск (есть топливо, но нет искры)	Перекрытие свечи	Проверьте зазор и изоляцию свечи или замените ее
	Нагар на свече	Очистите или замените свечу
	Короткое замыкание свечи	Проверьте изоляцию свечи или замените при необходимости
	Несоответствующий зазор свечи	Установите соответствующий зазор
Трудный запуск (есть топливо, свеча работает нормально)	Замыкание выключателя	Проверить проводку, при необходимости заменить
	Неисправна катушка зажигания	Заменить катушку
	Несоответствующий зазор свечи, свеча грязная	Установить соответствующий зазор, очистить свечу
	Замыкание конденсатора или пробой изоляции	Заменить конденсатор
	Замыкание или неисправность проводки свечи	Заменить проводку
Трудный старт (топливо есть, свеча и компрессия в норме)	Несоответствующий тип топлива	Промыть топливную систему, заменить топливо
	Вода или грязь в топливной системе	Промыть топливную систему
	Засорился воздушный фильтр	Очистить воздушный фильтр
Трудный старт (топливо есть, свеча в норме, компрессия низкая)	Залегание впускного или выпускного клапана	Переустановить клапан
	Износ поршневого кольца или цилиндра	Заменить кольцо или цилиндр
	Хорошо ли закреплены головки цилиндров и свечи	Подтянуть крепление головки цилиндров и свечи
	Повреждена прокладка головки цилиндра и свечи	Заменить прокладки

Нет топлива в карбюраторе	Есть топливо в баке	Добавить топливо в бак
	Открыт топливный кран	Открыть, при необходимости заметить
	Засорился топливный фильтр	Заменить фильтр
	Засорена дренажное отверстие в крышке топливного бака	Очистить или заменить крышку
	Воздух в топливной линии	Прокачать топливо
Неполная мощность двигателя, компрессия в норме	Засорен воздушный фильтр	Очистить или заменить фильтр
	Нормальный уровень топлива в карбюраторе	Отрегулировать или заменить карбюратор
	Неисправна свеча зажигания	Очистить или заменить свечу
Неполная мощность двигателя, компрессия в норме	Вода в топливе	Очистить топливные линии, заменить топливо
	Загрязнена свеча	Очистить или заменить свечу
	Сломана катушка зажигания	Заменить катушку
Двигатель перегревается	Свеча зажигания большей мощности	Заменить свечу
	Топливо соответствующее	Заменить топливо
	Ребра воздушного радиатора чистые	Очистить их
Неравномерная работа	Регулятор оборотов отрегулирован	Отрегулировать регулятор
	Исправна пружина регулятора	Заменить пружину
	Равномерна ли подача топлива	Проверить топливную систему
Ручной стартер не работает	Механизм загрязнен	Очистить механизм
	Утеряна пружина	Установить пружину

## 11. ГАРАНТИЯ

### **Гарантийное обслуживание:**

Настоящая гарантия действует в отношении проданного и эксплуатируемого товара изделия торговой марки Impulse на территории РФ.

Срок официальной гарантии на всю продукцию торговой марки Impulse составляет 12 календарных месяцев. Гарантию на двигатели, установленные на оборудование, осуществляют компании, официальные представители заводов изготовителей, гарантийный срок прописан в гарантийном талоне на двигатель. Если, гарантия не прописана, то устанавливается, гарантийный срок на двигатели 12 календарных месяцев с даты продажи.

При нарушении нормальной работы изделия выключите его и обратитесь в ближайший сервисный центр для его проверки.

Регламентные работы по техническому обслуживанию машины, её узлов и механизмов не относятся к работам, проводимым в соответствии с гарантийными обязательствами изготовителя и должны выполняться владельцем изделия. Указанные регламентные работы могут выполняться уполномоченными сервисными центрами изготовителя за отдельную плату.

Для проведения гарантийного ремонта владелец предъявляет машину в сервисный центр Компании «Традиция-К» или в уполномоченный сервисный центр в полной обязательной комплектации, в чистом виде.

Данная гарантия не распространяется на любой отказ изделия, наступивший вследствие механического износа в процессе нормальной эксплуатации или вследствие небрежного обращения. Бесплатное гарантийное обслуживание производится только при наличии корректно заполненного гарантийного талона, в котором указывается: наименование и модель, серийный номер, дата продажи изделия, подпись и печать продавца.

### **Гарантийные обязательства:**

1. Гарантийные обязательства распространяются только на неисправности, выявленные в течение гарантийного срока и обусловленные производственными дефектами и факторами;

2. Гарантийные обязательства имеют силу при наличии заполненного гарантийного талона с указанием даты приобретения и серийного номера изделия. Гарантийный срок исчисляется с момента продажи изделия, который фиксируется в гарантийном талоне. Компания оставляет за собой право отказать в гарантийном обслуживании, если информация была утрачена или изменена после первичного приобретения изделия у продавца;

3. Гарантия покрывает стоимость замены дефектных частей, восстановление таких частей или получение эквивалентных частей, при условии правильной эксплуатации изделия в соответствии с инструкцией по эксплуатации. Дефектной частью считается часть, в которой обнаружен заводской брак, существовавший на момент поставки (продажи) и выявленный в процессе эксплуатации в период гарантийного срока. Гарантийный ремонт может выполняться с использованием функционально эквивалентных отремонтированных деталей. Замененные детали (узлы) становятся собственностью компании;



4. Гарантийные обязательства не покрывают ущерб, нанесенный другому оборудованию, работающему в сопряжении с данным изделием;

5. Владелец лишается права проведения бесплатного гарантийного ремонта и дальнейшего гарантийного обслуживания данного изделия при наличии: механических повреждений, нарушения правил эксплуатации, несвоевременного проведения работ по техническому обслуживанию узлов и механизмов изделия, повреждений, возникших в результате продолжения эксплуатации оборудования при обнаружении недостатка изделия, либо недостатка ГСМ. Так же если была изменена настройка или изделие использовалось не по назначению. Данная гарантия не распространяется на неисправности изделия, возникшие в результате установки дополнительных компонентов, перегрузке, модификации или ремонта изделия, а также вскрытия изделия лицами, не уполномоченными компанией. Данная гарантия на распространяется на неисправности изделия, возникшие в результате использования расходных материалов и запасных частей или другого периферийного оборудования, которые не являются фирменными (рекомендованными), изготовленные компанией специально для данной модели изделия. Гарантия не распространяется на повреждения узлов и/или деталей вследствие несоблюдения правил транспортировки, погрузочно-разгрузочных работ и/или хранения;

6. Гарантийные обязательства не покрывают ущерб вызванный действием непреодолимой силы (несчастный случай, стихийные бедствия, пожар, наводнение, удар молнии, война и военные действия, восстание, мобилизация, массовые беспорядки, забастовка, эпидемии, террористические акты, аварии на транспорте и т.п.)

7. С момента отгрузки изделия со склада продавца или производителя и перехода права собственности от продавца к потребителю, все риски связанные с транспортировкой и перемещением отгруженных товаров в гарантийные обязательства не входят;

8. Потребитель доставляет изделие для гарантийного ремонта самостоятельно и за свой счет. Изделие, передаваемое для гарантийного ремонта должно быть в чистом виде и комплектным;

9. Производитель вправе привлекать третьих лиц для выполнения (проведения) гарантийных ремонтов на территории РФ;

10. Гарантийные обязательства не распространяются на: принадлежности, расходные материалы и запасные части, вышедшие из строя вследствие нормального износа в процессе эксплуатации изделия, а также резиновые изделия, колеса и ролики, фильтры, свечи зажигания, резиновые амортизаторы, полиуретановый коврик, защитные кожухи, трос газа, ГСМ, а также на неисправности, возникшие в результате несвоевременного устранения других ранее обнаруженных неисправностей, либо несвоевременной замены расходных материалов/принадлежностей. Замена выше перечисленных деталей производится за счет Покупателя;

11. Данная гарантия описывает условия гарантийного обслуживания предоставляемые потребителю и ни при каких обстоятельствах не несет ответственности ни за какой ущерб/убытки или упущенную выгоду в результате дефекта (брака) изделия;

**Архангельск** (8182)63-90-72  
**Астана** (7172)727-132  
**Астрахань** (8512)99-46-04  
**Барнаул** (3852)73-04-60  
**Белгород** (4722)40-23-64  
**Брянск** (4832)59-03-52  
**Владивосток** (423)249-28-31  
**Волгоград** (844)278-03-48  
**Вологда** (8172)26-41-59  
**Воронеж** (473)204-51-73  
**Екатеринбург** (343)384-55-89  
**Иваново** (4932)77-34-06  
**Ижевск** (3412)26-03-58  
**Иркутск** (395)279-98-46

**Казань** (843)206-01-48  
**Калининград** (4012)72-03-81  
**Калуга** (4842)92-23-67  
**Кемерово** (3842)65-04-62  
**Киров** (8332)68-02-04  
**Краснодар** (861)203-40-90  
**Красноярск** (391)204-63-61  
**Курск** (4712)77-13-04  
**Липецк** (4742)52-20-81  
**Магнитогорск** (3519)55-03-13  
**Москва** (495)268-04-70  
**Мурманск** (8152)59-64-93  
**Набережные Челны** (8552)20-53-41  
**Нижний Новгород** (831)429-08-12

**Новокузнецк** (3843)20-46-81  
**Новосибирск** (383)227-86-73  
**Омск** (3812)21-46-40  
**Орел** (4862)44-53-42  
**Оренбург** (3532)37-68-04  
**Пенза** (8412)22-31-16  
**Пермь** (342)205-81-47  
**Ростов-на-Дону** (863)308-18-15  
**Рязань** (4912)46-61-64  
**Самара** (846)206-03-16  
**Санкт-Петербург** (812)309-46-40  
**Саратов** (845)249-38-78  
**Севастополь** (8692)22-31-93  
**Симферополь** (3652)67-13-56

**Смоленск** (4812)29-41-54  
**Сочи** (862)225-72-31  
**Ставрополь** (8652)20-65-13  
**Сургут** (3462)77-98-35  
**Тверь** (4822)63-31-35  
**Томск** (3822)98-41-53  
**Тула** (4872)74-02-29  
**Тюмень** (3452)66-21-18  
**Ульяновск** (8422)24-23-59  
**Уфа** (347)229-48-12  
**Хабаровск** (4212)92-98-04  
**Челябинск** (351)202-03-61  
**Череповец** (8202)49-02-64  
**Ярославль** (4852)69-52-93

**Киргизия** (996)312-96-26-47

**Казахстан** (7273)495-231

**Таджикистан** (992)427-82-92-69

<http://impulse.nt-rt.ru/> || [ipf@nt-rt.ru](mailto:ipf@nt-rt.ru)