

Инструкция по эксплуатации

Дизельная электростанция ТСС АД-120С-Т400-1РМ11
113534

Цены на товар на сайте:

http://www.vseinstrumenti.ru/silovaya_tehnika/generatory_elektrstantsii/dizelnye/mobilnye/tss/ad-120s-t400-1rm11_113534/

Отзывы и обсуждения товара на сайте:

http://www.vseinstrumenti.ru/silovaya_tehnika/generatory_elektrstantsii/dizelnye/mobilnye/tss/ad-120s-t400-1rm11_113534/#tab-Responses

ЭЛЕКТРОСТАНЦИЯ

Mitsudiesel 120 кВт



Дизельные электростанции мощностью 120 кВт, которые производит компания «ГК ТСС», надежно показали себя в тяжелых условиях российской эксплуатации. Эти электростанции могут применяться :

- в качестве **основных источников питания** (в отдаленных населенных пунктах, на строительных площадках, в вахтовых поселках, на буровых установках и т.д.),
- в качестве **резервных источников питания** – там, где требуется повышенная надежность энергоснабжения (в энергосистемах предприятий, учреждений образования, медицины, в обеспечении функционирования банков, гостиниц, торговых и складских комплексов и т.п.).

Основные параметры электростанции	
Номинальная мощность, кВт/ кВА	120 / 150
Максимальная мощность, кВт / кВА	132 / 165
Род тока	переменный
Напряжение, В	220 / 380
Номинальная частота, Гц	50
Коэффициент мощности, cos φ	0,8
Частота вращения, об/мин	1500
Ёмкость топливного бака, л	250
Ёмкость системы охлаждения (с учетом радиатора), л	28
Ёмкость маслосистемы, л	24
Расход топлива при полной нагрузке, л/ч	31,6
Расход масла при полной нагрузке, не более, л/ч	0,22
Время автономной работы на номинальной мощности, ч	не ограничено
Габаритные размеры открытого исполнения (ДхШхВ), мм	2180 x880x1520
Вес заправленной электростанции, кг	1650

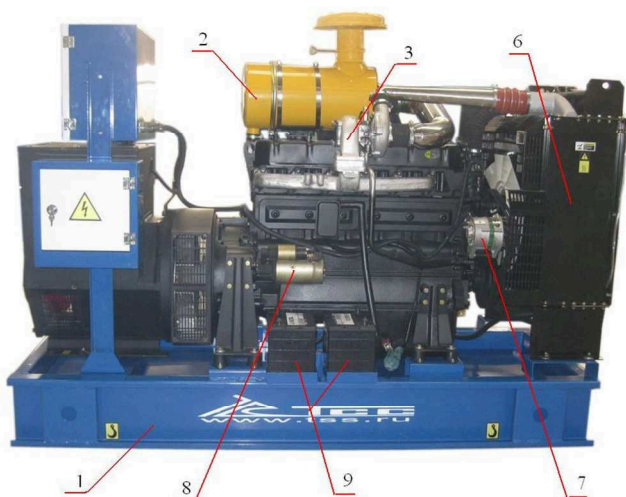
Номинальная мощность допускает неограниченную наработку в год с различной нагрузкой, с коэффициентом загрузки двигателя 80%, в которую включена перегрузка 10% в течение 1 часа каждые 12 часов работы.

Максимальная мощность (stand-by power) предназначена для аварийной энергопитания. Перегрузка электростанции – не допускается. Ограничение наработки электростанции 500 часов в год.

Гарантия – 15 месяцев с даты отгрузки или 12 месяцев с даты ввода в эксплуатацию, но не более 1000 часов наработки.

Соответствие стандартам :

Сертификат соответствия ГОСТ-Р РОСС CN.AN30.D13033 : соответствие ГОСТ Р ИСО 8528-8-2005 (Р.6), ГОСТ Р 51318.12-99. ГОСТ Р 53174-2008, ГОСТ 12.1.003-83 (Р.2), ГОСТ 12.1.005-88 (П.2.4)



Стандартная комплектация электростанции	Дополнительная комплектация электростанции
<ul style="list-style-type: none"> - Дизельный двигатель MitsuDiesel MD-138 - Генератор TSS-SA-120 - Рама-основание с виброопорами для установки (1) - Воздушный фильтр системы всасывания (2) - Выхлопная система (3) с глушителем (на фото – снят) - Топливный бак 250 л (4) - Фильтр масляной системы (5) - Фильтр топливной системы (6) - Радиатор с вентилятором системы охлаждения в защитном корпусе (6) - Генератор системы зарядки аккумулятора с выпрямителем (7) - Электростартер (8) - Аккумулятор 12 В (9) - ЗИП - Комплект эксплуатационной документации - Щит управления электростанцией (10), выполненный по заказанной степени автоматизации : <p>1-ая степень автоматизации – ручное управление запуском/остановкой электростанции и подключением</p>	<ul style="list-style-type: none"> - Предпусковой электроподогреватель охлаждающей жидкости от сети 220 В, управляемый по 1-ой степени автоматизации - Предпусковой электроподогреватель масла от сети 220 В, управляемый по 1-ой степени автоматизации - Предпусковой дизельный подогреватель охлаждающей жидкости ПЖД, - Шумозащитный кожух - Внешний топливный бак - Исполнение на мобильном шасси : одно- или двухосном прицепе или на шасси автомобиля, - Исполнение в утепленном блок-контейнере «Север», с комплектацией блок-контейнера оборудованием и системами, необходимыми для обеспечения сохранности, работы и обслуживания электростанции (комплектация и исполнение блок-контейнера согласовывается дополнительно), - Удаленное управление электростанцией :

<p>нагрузки, 2-ая степень автоматизации (ATS) – автоматическое управление включением предпусковых подогревателей, запуском/остановом электростанции и подключением/отключением нагрузки в зависимости от состояния основной сети, зарядное устройство автоматической зарядки аккумулятора от сети, предпусковые электроподогреватели охлаждающей жидкости и масла, 3-ая степень автоматизации – автоматическое управления системой дозаправки топливом</p>	<ul style="list-style-type: none"> - с кабельным соединением (расстояние до 300 м), - через радиосвязь (расстояние до 3000 м) - через мобильную связь (GSM канал), - через Интернет (протокол TSP-IP)
--	---

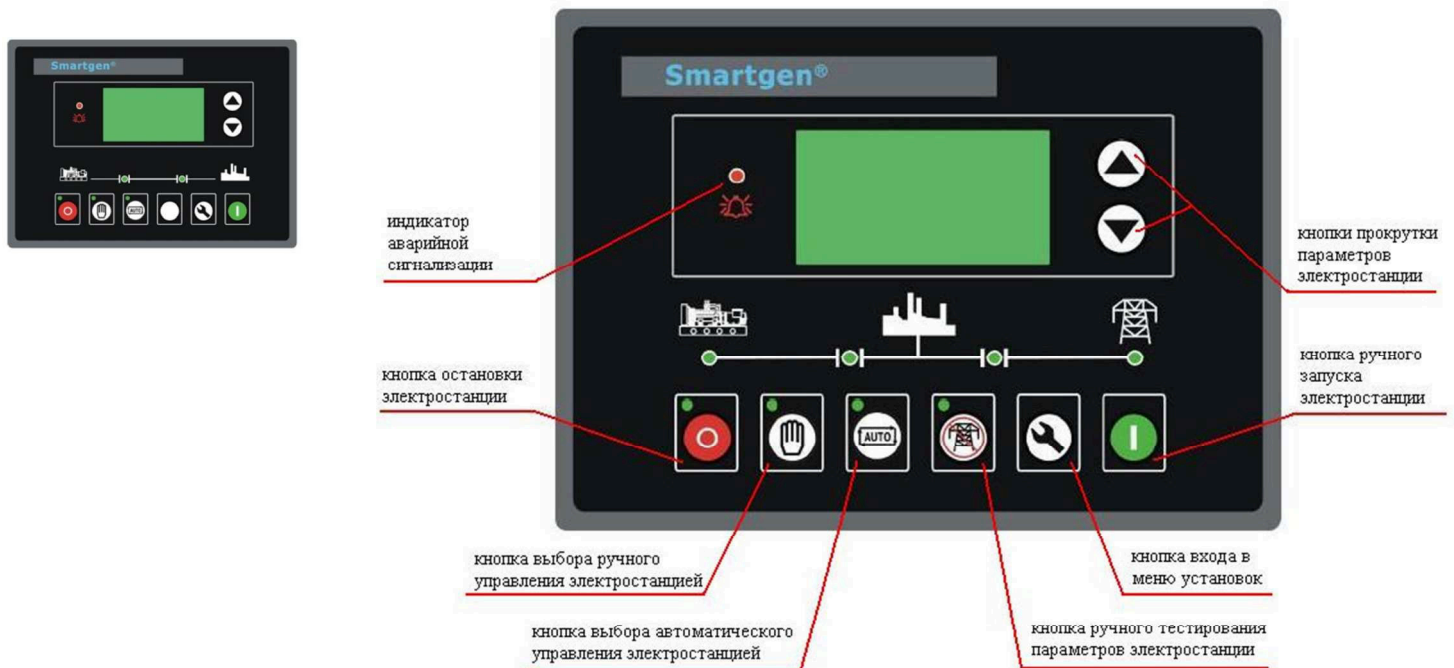
ХАРАКТЕРИСТИКИ ОСНОВНЫХ КОМПОНЕНТОВ

ДВИГАТЕЛЬ	ГЕНЕРАТОР
<p>Модель - MitsuDiesel MD-138 Тип – дизельный , 4-тактный, с прямым впрыском топлива, жидкостного охлаждения, с турбонаддувом и механическим регулятором оборотов.</p> <p>Номинальная мощность 138 кВт (188 л.с.) Максимальная мощность 153 кВт (208 л.с.) Число и расположение цилиндров – 6, рядное Рабочий объем – 6,75 л. Диаметр цилиндра / ход поршня – 105 / 130 мм Степень сжатия – 17 : 1 Частота вращения – 1500 об/мин Расход топлива – не более 218 г/кВт в час Расход масла – не более 1,63 г/кВт в час</p>	<p>Модель – TSS-SA-120 Тип – 3-фазный, бесщеточный, 4-полюсный, одноопорный, с самовозбуждением, с автоматическим регулятором напряжения, с соединением по типу «звезда».</p> <p>Напряжение – 220/380 В Автоматический регулятор напряжения (AVR) SX460 Точность регулировки напряжения ±1% Класс изоляции – Н Степень защиты – IP23</p> <p>Параметры генератора обеспечиваются до окружающей температуры +40°C и высоты на уровне моря 1000 м. Шаг обмотки якоря – 2/3 , что обеспечивает минимальное отклонение от идеальной синусоиды напряжения</p>

СИСТЕМА УПРАВЛЕНИЯ ЭЛЕКТРОСТАНЦИЕЙ

ГК ТСС оснащает электростанции серии MitsuDiesel системой управления, которая реализована на базе современного цифрового контроллера SMARTGEN серии НВМ6100.

Эта система управления реализует в себе интегрированные цифровые технологии отображения параметров сети и электростанции, которые дополняются технологиями ей сетевого применения



Основные функции системы управления :

- автоматический запуск / останов электростанции,
- измерение параметров сети и параметров работы электростанции,
- сигнализация об нежелательных условиях, которые не влияют на работу электростанции и служат для привлечения внимания оператора,
- отключение и останов электростанции при возникновении условий, критичных для работы электростанции.

Сетевое применение системы управления с помощью протокола RS485 позволяет устанавливать управление и мониторинг электростанции с удаленного компьютера. При этом используются каналы связи : кабельный, радиосвязь, с помощью мобильной связи (GSM-канал), с помощью Интернета (протокол TSP-IP).

КОДОВОЕ ОБОЗНАЧЕНИЕ ЭЛЕКТРОСТАНЦИИ

АД-120С-Т400-1РМ11

А-стационарное исполнение (вариант : Э – передвижное исполнение)

Д- приводной двигатель – дизельный

120С – номинальная мощность 120 кВт

Т- трехфазная нагрузка (вариант : без буквы – однофазная нагрузка)

400 – напряжение сети

1 - Степень автоматизации (варианты: 2-степень автоматизации)

Р- жидкостное охлаждение (вариант : без буквы – воздушное охлаждение)

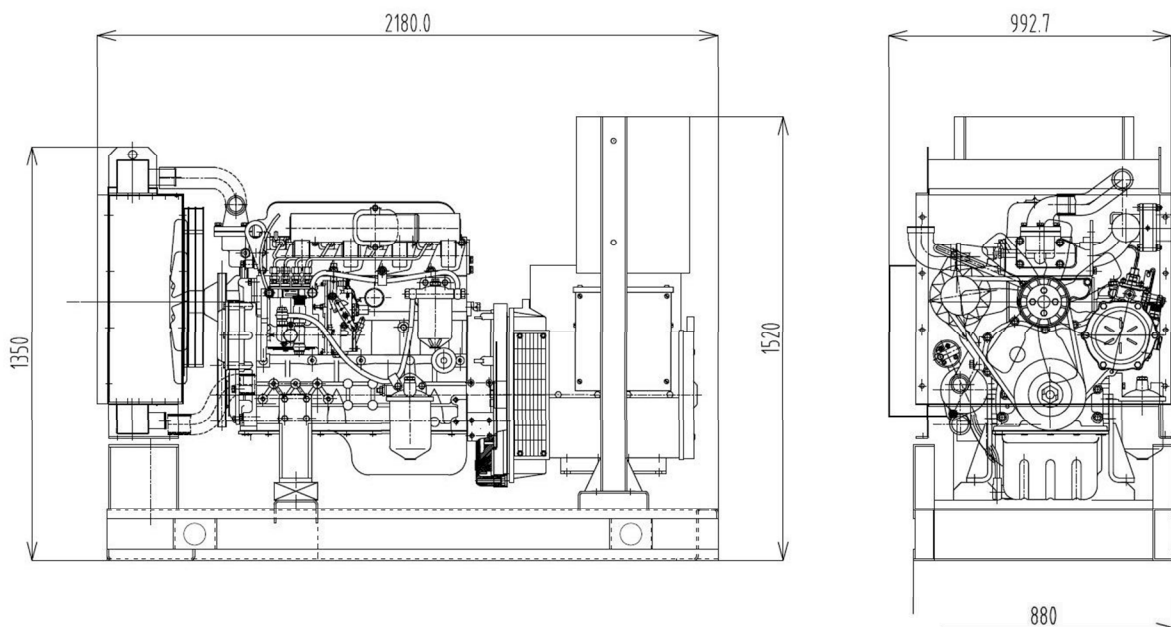
11 – марка двигателя (указана в описании)

ГАБАРИТНЫЕ РАЗМЕРЫ И ВЕС ЭЛЕКТРОСТАНЦИИ

В стандартном исполнении (открытого типа) :

Габаритные размеры (ДхШхВ) 2180х880х1520 мм

Вес заправленной электростанции 1650 кг



В шумозащитном кожухе :

Габаритные размеры (ДхШхВ) 3230х1140х1750 мм

Вес заправленной электростанции 3200 кг

