

Руководство по эксплуатации - оригинал
Очистители высокого давления

quadro 599 TST

150 bar / 2175 psi

quadro 799 TST

180 bar / 2600 psi

quadro 899 TST

150 bar / 2175 psi



kränzle

www.kraenzle.com



Перед пуском в эксплуатацию внимательно ознакомьтесь с мерами безопасности и соблюдайте их в процессе эксплуатации.

- RUS -



Технические данные

Технические данные	quadro 599 TST	quadro 799 TST	quadro 899 TST
Рабочее давление, бесступ. регулир.	10 - 150 бар	10 - 180 бар	10 - 150 бар
Допуст. избыточное давление	165 бар	200 бар	170 бар
Расход воды *1 при 0 бар при номин. давлен.	10,0 л/мин. 9,5 л/мин.	14,0 л/мин. 13,5 л/мин.	15,0 л/мин. 14,5 л/мин.
Размер сопла (плоская струя) (грязекиллер)	25035 035	25045 045	25060 060
Объем водяного бака с поплавковым клапаном	10 л	10 л	10 л
Макс. входная темп. в поплавковом ящике	макс. 60 °С	макс. 60 °С	макс. 60 °С
Макс. темп. при прямом засасывании *2	60 °С	60 °С	60 °С
Высота прямого засасывания	2,5 м	2,5 м	2,5 м
Шланговый барабан	да	да	да
Шланг высок. давл.	20 м	20 м	15 м
Общая потребляемая	230 В/50 Гц 14 А	400 В/50 Гц 8,5 А	400 В/50 Гц 8,5 А
Скорость вращения двигат. мощность: подвод отвод	1400 об./мин Р1: 3,2 кВт Р2: 2,3 кВт	1400 об./мин Р1: 5,5 кВт Р2: 4,0 кВт	1400 об./мин Р1: 5,5 кВт Р2: 4,0 кВт
Вес (включая при надлежности при пустом водяном ящике)	60 кг	60 кг	60 кг
Разм. установлен. ходов. ручке (дл. х ш. х выс. в мм)	780 x 395 x 870	780 x 395 x 870	780 x 395 x 870
Уровень шума Гаранти- с грязекиллером	88 дБ 90 дБ	84 дБ 89 дБ	88 дБ 90 дБ
рованный уровень шума L_{WA}	88 дБ	88 дБ	88 дБ
Вибрации в копые	2,0 м/с ²	2,1 м/с ²	2,1 м/с ²
Отдача на копые	ок. 20 Нм	ок. 20 Нм	ок. 22 Нм
№ для заказа	40.431	40.432	40.434

Допустимое отклонение числовых параметров +/- 5% согласно нормам Объединения немецких производителей машин и аппаратов „VDMA“, отдельный лист 24411.

***1** Минимальное количество воды, требующееся для подвода к аппарату!
(входное давление 2 – 8 бар)

***2** Прямое засасывание возможно путем обхода водяного ящика!
(см. стр. 5)

Описание

Уважаемый Заказчик!

Сердечно поздравляем Вас с приобретением нового очистителя высокого давления со встроенным водяным баком с поплавковым клапаном и благодарим за покупку!

Чтобы облегчить пользование аппаратом, разрешите на следующих страницах разъяснить Вам его работу.

Очиститель окажет Вам профессиональную помощь в проведении всех Ваших работ по чистке, как например:

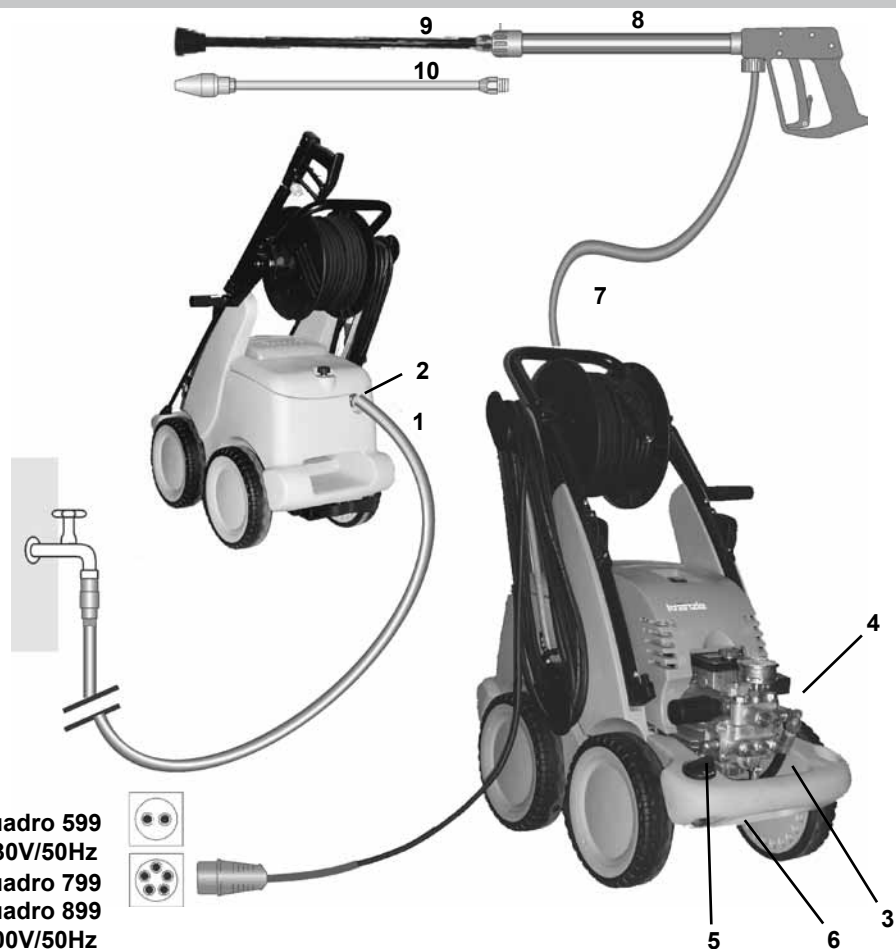
- фасадов,
- плит тротуаров,
- террас,
- транспортных средств любых типов,
- емкостей,
- машин и т.д.
- Удаление старой краски

Содержание

сторон

Технические данные.....	2
Конструкция и Функциональные элементы	4
Водопроводная система	5
Очистная система.....	5
Распылительная трубка с распылительным пистолетом	5
Шланг высокого давления и распылительное устройство	6
Клапан регулирования давления - предохранительный клапан	6
С задержкой отключения двигателя	7
Предохранительное отключение.....	7
Установка / Месторасположение.....	7
Подключение к электросети	8
Стояночный тормоз	9
Краткое руководство по эксплуатации	9
Всё это Вы купили	10
Пуск в эксплуатацию	11
Внешнее всасывание	13
Засасывание моющего средства.....	14
Снятие с эксплуатации / Защита от мороза	14
Указания по технике безопасности „Это запрещено!“	15
Дальнейшие варианты комбинаций.....	18
Небольшой ремонт	20
Спецификация запасных частей	22
Электросхема	42
Общие инструкции / Замена масла / Гарантия	44
Свидетельство о соответствии	45
Протокол испытаний.....	46

Описание



quadro 599
230V/50Hz
quadro 799
quadro 899
400V/50Hz

Конструкция

Очистители высокого давления фирмы KRÄNZLE, типы quadro 599 TST, 599 TST и 899 TST, являются передвижными аппаратами с шланговыми барабанами и промышленным шлангом длиной 20 м. Конструкция показана на схеме.

Функциональные элементы

- 1 Патрубок подключения водяного шланга с фильтром
- 2 Крышка водяного бака с поплавковым клапаном
- 3 Насос высокого давления
- 4 Манометр с глицериновым наполнением
- 5 Клапан регулирования давления - предохранительный клапан
- 6 Клапан моющего средства
- 7 Шланг высокого давления
- 8 Распылительный пистолет
- 9 Сменная распылительная трубка с плоскоструйным соплом и защитным элементом для сопла
- 10 Сменная распылительная трубка с "грязекиллером"

Описание

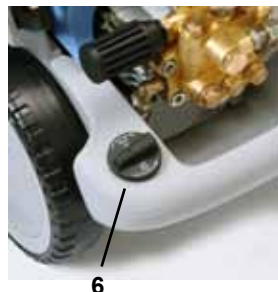
Водопроводная система

Вода должна подаваться в очиститель высокого давления под давлением (входное давление 2 – 8 бар). Поплавковый клапан регулирует подачу воды. Затем вода высасывается из водяного бака насосом высокого давления и под установленным давлением подается в предохранительную распылительную трубку. Струя высокого давления образуется благодаря соплу, расположенному на предохранительной распылительной трубке.

Очистная система

Насос высокого давления может одновременно всасывать средство для очистки/ухода и добавлять его в струю высокого давления. При этом добавки всасываются насосом и подаются под настроенным давлением.

Вставьте шланг моющего средства в свой бачок и откройте клапан моющего средства (6). Моющее средство должно иметь нейтральный показатель pH 7-9. Моющее средство выйдет вместе с водой из сопла высокого давления.



Открыть дозировочный клапан только, если химическая сетка вставлена в жидкость. Всосанный воздух разрушает уплотнения насоса!!! Соблюдать инструкции по защите окружающей среды, утилизации и защите водоемов!

Распылительная трубка с распылительным пистолетом

Распылительный пистолет делает возможной эксплуатацию аппарата только при включенном предохранительном рычаге переключения.

При нажатии на рычаг распылительный пистолет раскрывается. Жидкость теперь подается к соплу. Создается давление распыления, быстро достигающее избранное рабочее давление. Для удаления воздуха из системы несколько раз подряд открыть и закрыть пистолет. Отпустив рычаг переключения, пистолет перекрывают, жидкость из распылительной трубки выступить не может, а манометр должен показывать 0 бар.

Толчок давления при закрывании пистолета открывает перепускной клапан, предохраняющий от повышения давления сверх допустимого. Насос остается включенным, перекачивая с пониженным избыточным давлением жидкость в контуре. При открытии пистолета клапан регулирования давления перекрывается, а насос дальше перекачивает жидкость с избранным рабочим давлением в распылительную трубку.



Распылительный пистолет является предохранительным устройством. Ремонт разрешается выполнять только компетентным лицам. При замене деталей разрешается использовать только конструкционные детали, допущенные изготовителем.

Описание

Шланг высокого давления и распылительное устройство

Шланг высокого давления, принадлежащий к оборудованию аппарата, и распылительное устройство - из высококачественного материала. Они рассчитаны на эксплуатационные условия аппарата и маркированы в соответствии с инструкцией.



При замене использовать только допущенные изготовителем и в соответствии с инструкцией маркированные конструкционные детали. Шланги высокого давления и распылительные устройства подсоединять герметично. Через шланг высокого давления не разрешается переезжать, не разрешается его чрезмерно растягивать или перекручивать. Шланг высокого давления не разрешается тянуть по острым кромкам. Шлангопроводы относятся к изнашивающимся деталям. Гарантия распространяется только на производственный брак, но не на внешние повреждения.

Шланги высокого давления и разбрызгивающие устройства ремонтировать не допускается. Их всегда следует менять на новый шланг или на новое разбрызгивающее устройство.

Клапан регулирования давления-предохранительный клапан

Клапан регулирования давления - предохранительный клапан защищает аппарат от слишком высокого избыточного давления и сконструирован таким образом, чтобы его невозможно было установить на давление, превышающее допускаемое рабочее давление. Ограничительная гайка поворотной ручки запломбирована лаком.



Вращением поворотной ручки можно бесступенчато настраивать рабочее давление и распыляемое количество.

Замену, ремонт, новую настройку и пломбирование разрешается выполнять только компетентным лицам.



Следить за тем, чтобы все резьбовые соединения были герметичными. Немедленно устранять утечки в пистолете, шланге высокого давления или шланговом барабане.

Утечки влекут за собой повышенный износ и нарушение замедленного отключения двигателя.

Обязанности пользователя очистителем:

Пользователь должен позаботиться о том, чтобы перед каждым включением жидкоструйного аппарата было проверено состояние деталей, важных с точки зрения безопасности (например, предохранительные клапаны, шланг высокого давления, электрические провода, распылительные устройства и т.д.)



Описание



С задержкой отключения двигателя

Обусловленное эксплуатацией частое включение и выключение двигателя приводит у аппаратов этих размеров к сильной нагрузке электросети и к повышенному износу внутренних элементов переключения. Поэтому двигатель новых очистителей фирмы KRÄNZLE отключается только через 30 секунд после закрытия пистолета и переходит в состояние покоя. При открытии пистолета очиститель снова включается.

Предохранительное отключение

Если после использования аппарат по-неосторожности не будет выключен или если пистолет не будет приведен в действие в течение 20 минут, аппарат автоматически переходит в “предохранительное состояние” путем деактивации. Аппарат снова активируется путем включения главного переключателя.



Замену и контроль разрешается выполнять только компетентным лицам, при **отключенном от электросети аппарате, т.е. при отсоединенном сетевом штекере.**

Установка

Месторасположение



Аппарат не разрешается устанавливать и эксплуатировать ни в пожароопасных или взрывоопасных помещениях, ни в лужах. Аппарат не разрешается эксплуатировать под водой. Очиститель не должен стоять в распылительном тумане струи высокого давления.

ВНИМАНИЕ !



Никогда не засасывайте жидкости, содержащие растворители, как растворители лаков, бензин, масло или подобные жидкости. **Соблюдать указания изготовителей добавочных средств!** Уплотнения в агрегате не являются устойчивыми относительно растворителей. Туман, распространяемый растворителями, быстро воспламеняется, взрывоопасен и ядовит.

ВНИМАНИЕ !



При эксплуатации с горячей водой, имеющей температуру 60°, возникает повышенная температура. **Не прикасаться к аппарату без защитных рукавиц!**

Описание

quadro 599

230 В/50 Гц



quadro 799

quadro 899

400 В/50 Гц



Подключение к электросети

Аппарат поставляется с соединительным кабелем и сетевым штекером.

Штекер необходимо вставлять в установленную по инструкции розетку с защитным проводом и автоматом токовой защиты **30 мА**. Розетку необходимо со стороны сети защитить **инертным предохранителем 16 А**.

KRÄNZLE quadro 599 TST = 230 В/50 Гц

KRÄNZLE quadro 799 TST = 400 В/50 Гц (направление вращения безразлично)

KRÄNZLE quadro 899 TST = 400 В/50 Гц (направление вращения безразлично)

При использовании удлинительного кабеля он должен иметь защитный провод, подключенный к штекерным соединениям в соответствии с инструкциями. Поперечное сечение провода удлинительного кабеля должно быть не меньше $1,5 \text{ мм}^2$. Штекерные соединения должны иметь исполнение с защитой от водяных брызг, и не должны лежать на сыром полу.

ВНИМАНИЕ !

Слишком длинные удлинительные кабели приводят к падению напряжения, а в результате этого - к нарушениям при эксплуатации. Начиная с длины удлинительного кабеля 10 метров его провода должны иметь поперечное сечение минимум $2,5 \text{ мм}^2$.

При использовании кабельного барабана кабель должен быть всегда полностью размотан.

Описание



Стояночный тормоз



Тормоз задействован



Тормоз отпущен

Краткое руководство по эксплуатации:

1. Шланг высокого давления соединить с распылительным пистолетом.
2. Подсоединить водопровод на стороне всасывания.
3. Подсоединить электроэнергию (quadro 599: 230В/50Гц переменного тока; quadro 799/899: 400В/50Гц трехфазного тока).
4. Включить аппарат и начать процесс мойки.
5. По окончании процесса мойки установить главный выключатель на очистителе в нулевое положение и, открыв пистолет, снять давление в шланге высокого давления.

Затем можно отсоединить шланг высокого давления.

- Использовать только чистую воду ! - Обеспечить защиту от мороза !

ВНИМАНИЕ !

Соблюдайте инструкции предприятия, снабжающего Вас водой.

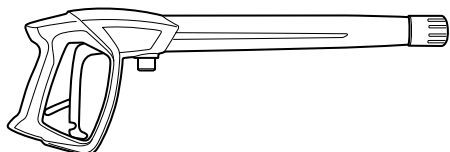
Благодаря водяному баку с поплавковым клапаном очиститель можно без опасений подключить и к любому водопроводу питьевой воды.

Всё это Вы купили:



1. грязекиллер

Распылительное копьё с защитным элементом для сопла и соплом высокого давления, плоская струя 25°



2. Распылительный пистолет „M2000“ с изолированной ручкой, резьбовым соединением

3. Очиститель KRÄNZLE высокого давления quadro 599 TST, quadro 599 TST и quadro 799 TST со шланговым барабаном и 20-метровым шлангом высокого давления со стальной прослойкой и условным проходом NW 6



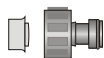
4. Руководство по эксплуатации



5. Шланг высокого давления 20 м, NW 6 (условный проход) на шланговом барабане

6. Откидная рукоятка для шлангового барабана (фильтр уже монтирован)

7. Штепсельное соединение, выпуск воды и фильтр (фильтр уже монтирован)



Пуск в эксплуатацию



Чтобы привести очиститель высокого давления в положение передвижения, (1) придавите ногой откидную опору, а затем (2) потяните аппарат на себя.

1. Проверить уровень масла

Есть две возможности контроля уровня масла в насосе:

- а) масло должно быть видно в глазке;
- б) уровень масла на маслоуказателе должен находиться между обеими маркировками.

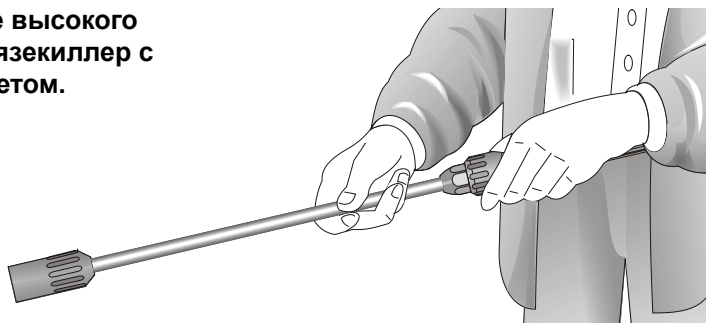


Для контроля уровня масла открутить маслозапорный винт и вытянуть маслоизмерительный стержень. Уровень масла должен находиться между обеими маркировками.

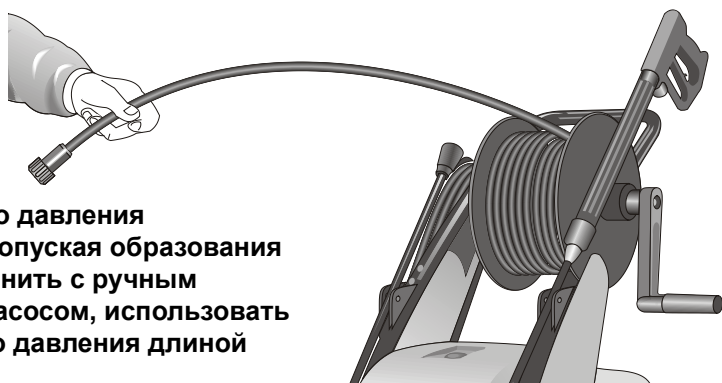


Пуск в эксплуатацию

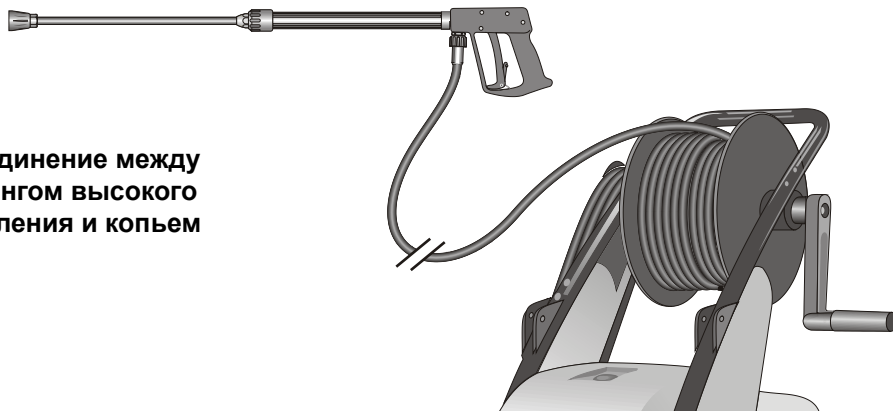
2. Соединить копьё высокого давления или грязекиллер с ручным пистолетом.



3. Шланг высокого давления размотать, не допуская образования петель, и соединить с ручным пистолетом и насосом, использовать шланг высокого давления длиной макс. 20 м.



4. Соединение между шлангом высокого давления и копьём



Пуск в эксплуатацию

5. Аппарат можно выборочно подключать к напорному водопроводу с холодной или горячей водой с температурой до 60°C (см. стр. 2).

Поперечное сечение шланга должно быть не менее 3/4" = 16 мм (свободный проход). Сетка №1 должно быть всегда чистым.

Перед каждым пуском в эксплуатацию проверять сетку на предмет чистоты!



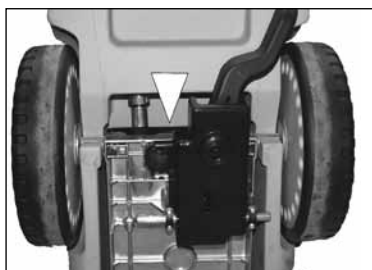
ВНИМАНИЕ !



При эксплуатации с горячей водой, имеющей температуру 60°, образуется повышенная температура.

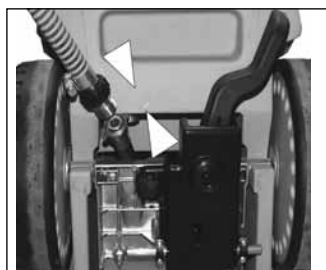
Не брать за головку насоса без защитных рукавиц!

Внешнее всасывание



Нижняя часть очистителя

Если для очистки под высоким давлением используется вода из отдельного резервуара, то необходимо отвинтить соединительный шланг между насосом высокого давления и водяным баком с поплавковым клапаном, а



Нижняя часть очистителя

всасывающий шланг прикрутить к соединительному шлангу посредством двойного ниппеля 3/4" (№ для заказа 46.004).

Используйте лучше всего всасывающий шланг фирмы Kgdzle с всасывающим фильтром. (№ для заказа: 15.038 3)

Максимальная высота засасывания 2,5 м, см. технические данные на стр. 2.

Максимальная температура засасывания 60°C

Снятие с эксплуатации

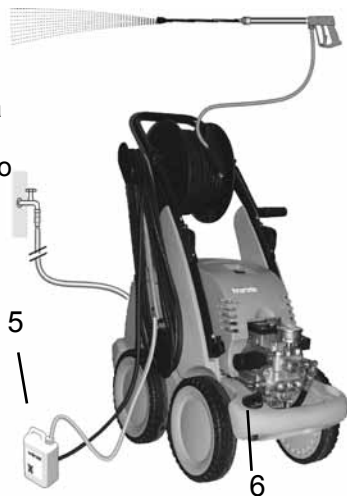
Засасывание моющего средства:

Химическую сетку № 5 вставить в бак с моющим средством. Открыть клапан (6) моющего средства, тогда будет всасываться моющее средство. При закрытии клапана моющего средства подача химического вещества автоматически перекрывается. Подождать некоторое время, чтобы моющее средство смогло воздействовать на поверхность, затем смыть его под высоким давлением (смотри также стр. 5).



Соблюдать инструкции производителя моющего средства (например, по защитному оснащению) и инструкции по сточным водам. Открыть дозировочный клапан только, если химическая сетка вставлена в жидкость. Всосанный воздух разрушает уплотнения насоса!!!

Дефекты, возникшие в результате всосанно воздуха на насосе, под гарантию не подпадают.



Снятие с эксплуатации:

1. Отключить очиститель (выключатель очистителя в положение „0“)
2. Перекрыть подвод воды.
3. Кратковременно раскрыть пистолет, пока не создается давление.
4. Заблокировать пистолет.
5. Открутить водяной шланг и пистолет.
6. Отсоединить сетевой штекер.
7. Зимой: насос хранить в защищенном от мороза помещении.
8. Прочистить водяной фильтр.

Защита от мороза

Как правило, после эксплуатации очиститель еще отчасти заполнен водой. Поэтому необходимо принять меры, чтобы защитить очиститель от мороза.

- Полностью опорожнить очиститель.

Для этого отсоединить очиститель от подачи воды. Включить главный выключатель и открыть пистолет. Насос выкачивает оставшуюся воду из бака с поплавковым клапаном и насоса. Однако не давайте аппарату работать без воды дольше, чем одну минуту.

- Наполнить очиститель антифризом.

При длительных перерывах, особенно на зиму, рекомендуется прокачать через очиститель антифриз. Для этого влить антифриз в водяной бак и включить очиститель. Подождать с открытым пистолетом, пока антифриз не выйдет из сопла.

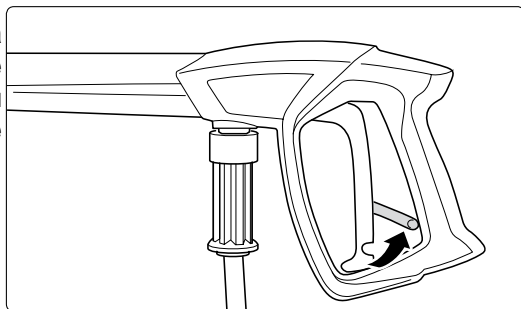
Однако самая лучшая защита от мороза – хранить очиститель в защищенном от мороза месте.

Указания по технике безопасности



Относительно отдачи
- см. указание на стр. 2 !

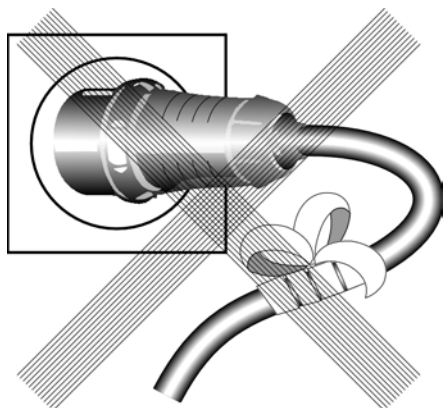
Предохранительный затвор на
пистолете перекидывать после
каждого пользования, чтобы
предотвратить непроизвольное
распыление!



Это запрещено !



Водяную струю никогда не направлять на людей или животных!



Не повреждать кабель! Запрещается его неквалифицированный ремонт!

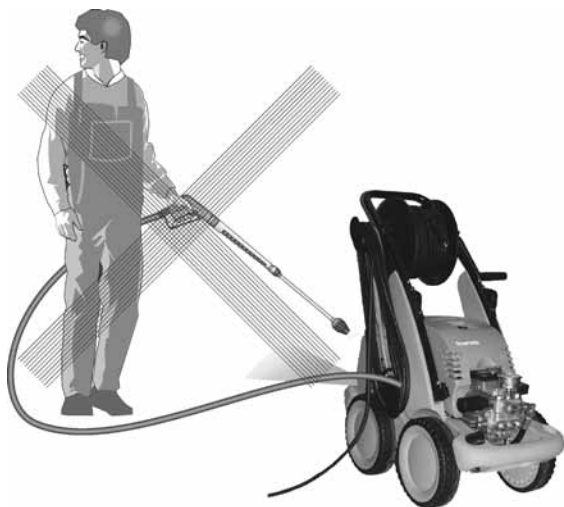


**Шланг высокого давления не тянуть за собой петлями или перегибами!
Не тянуть шланг через острые кромки!**

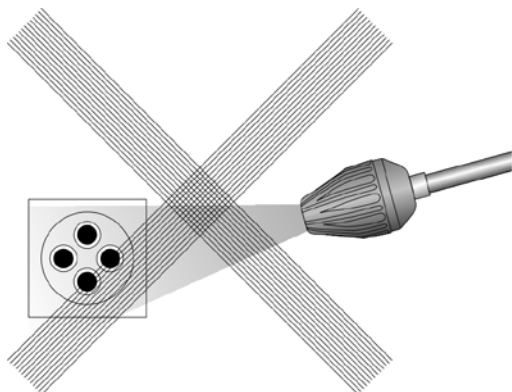
Это запрещено !



**Дети не должны
работать с
очистителем
высокого давления!**

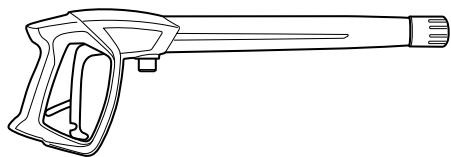


**Аппарат не мыть
ни струей высокого
давления, ни
водяной струей!**



**Водяную струю
не направлять на
розетки!**

Дальнейшие варианты комбинаций... (по запросу)



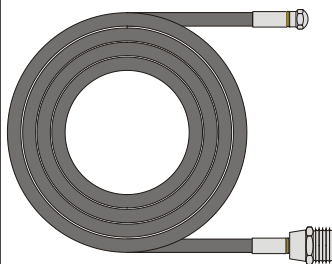
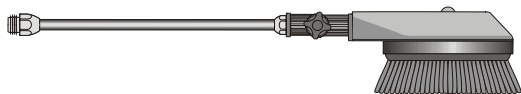
Ротационная моечная щетка

№ для заказа: 41.050 1

Шланг для чистки каналов

10 м - № для заказа: 41.058 1

15 м - № для заказа: 41.058



Используя принадлежности, соблюдать инструкции по защите окружающей среды, утилизации и защите водоемов!

Гарантия

Гарантия действительна исключительно при дефектах материала или изготовления, износ не попадает под гарантию.

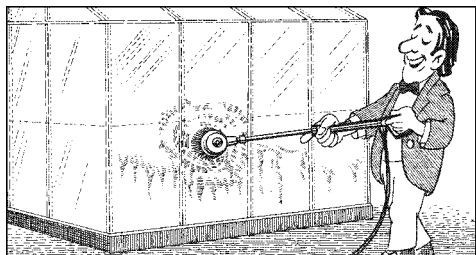
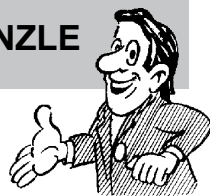
Машину следует эксплуатировать в соответствии с настоящим руководством по эксплуатации. Руководство по эксплуатации является частью гарантийных предписаний.

Для аппаратов, продаваемых частным потребителям, срок гарантии равен 24 месяцам, при покупке для использования на производстве срок гарантии равен 12 месяцам.

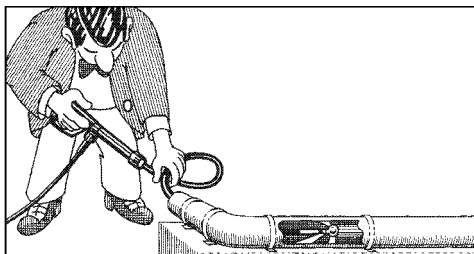
В случае, требующего предоставления гарантии, Вам со своим аппаратом чистки под давлением вместе с принадлежностями следует обратиться к своему Продавцу или в ближайший авторизованный пункт сервисной службы, Вы его можете также найти в интернете под адресом www.kraenzle.com.

При производстве изменений на защитных устройствах, а также при превышении пределов температуры и скорости вращения любая гарантия погасает - как и при превышении напряжения, при недостатке и загрязнении воды. Манометры, сопла, клапаны, уплотнительные манжеты, шланг высокого давления и разбрызгивающее устройство являются изнашивающимися деталями и не подпадают под гарантию.

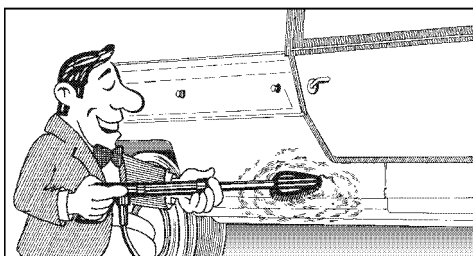
с дополнительными принадлежностями KRÄNZLE



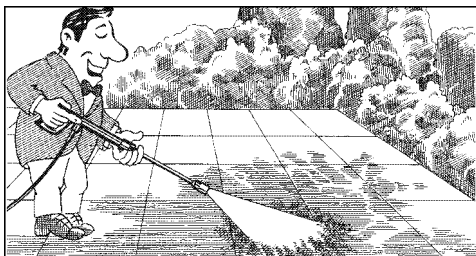
Мойка автомашин, стекол, жилых автоприцепов, катеров и т.д.
Ротационная моющая щетка с удлинителем 40 см и ниппелем ST 30 М 22 x 1,5.



Чистка труб, каналов, стоков.
Шланг для чистки труб с соплом КН и ниппелем ST 30 М 22 x 1,5.



Мойка автомашин и всех гладких поверхностей. Щетка с ниппелем ST 30 М 22 x 1,5.

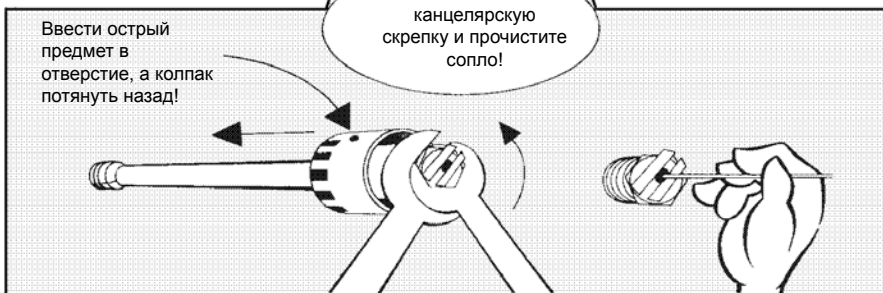


Ротирующая точечная струя для мойки очень загрязненных мест. Турбокиллер с удлинителем 40 см и ниппелем ST 30 М 22 x 1,5.

Небольшой ремонт -

Засорилось сопло !

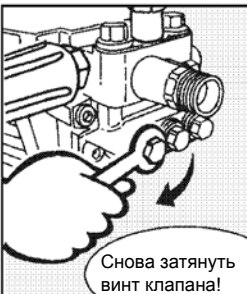
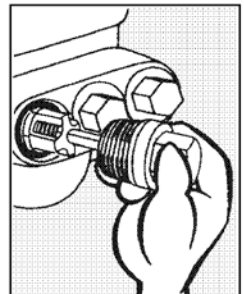
● Воды нет, но манометр показывает полное давление!



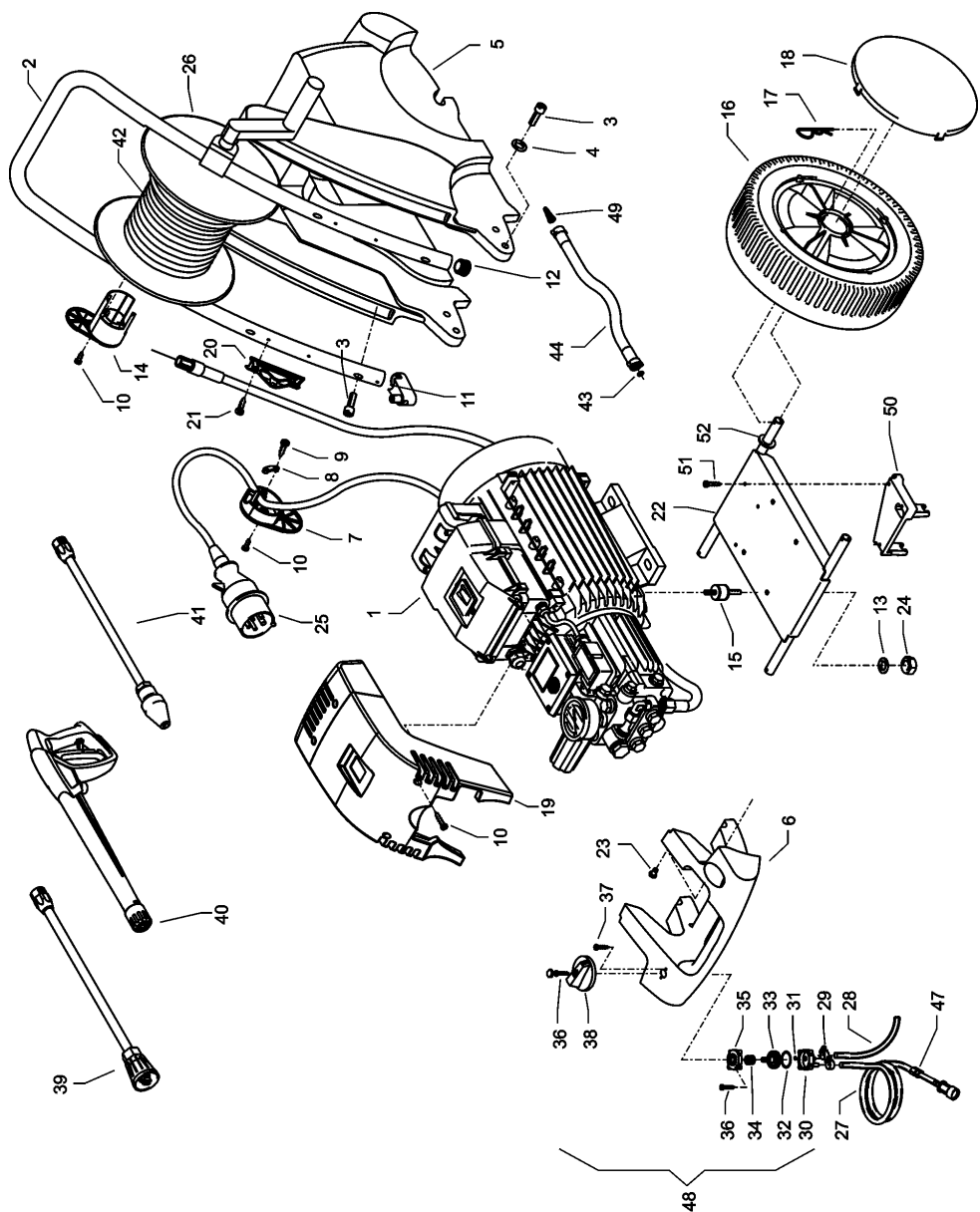
сделай сам !

Клапаны загрязнены или заилипли!

- Манометр не показывает полное давление
- Шланг высокого давления вибрирует
- Вода выходит толчками
- Клапаны могут заилипнуть, если аппаратом долго не пользовались.



Комплектный аппарат

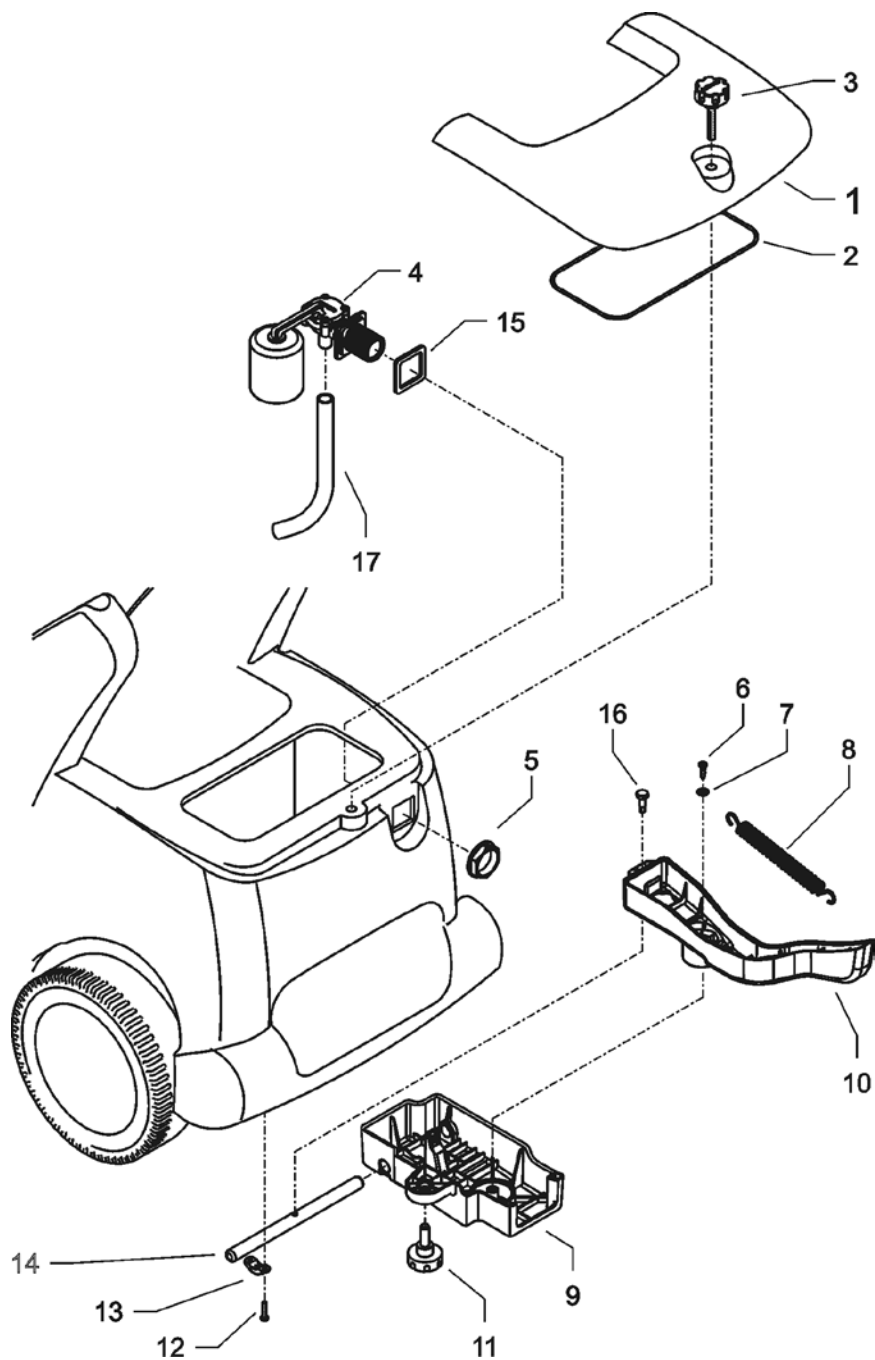


quadro 599 TST - 899 TST

Спецификация запасных частей фирмы KRÄNZLE quadro 599 TST - 899 TST Комплектный аппарат

Поз.	Обозначение	Шт.	№ для зак.	Поз.	Обозначение	Шт.	№ для зак.
1.1	Motor-Pumpe ohne Elektrik für quadro 599 TST	1	46.085 1	25.1	Netzanschlusskabel 8m	1	44.036
1.2	für quadro 799 TST	1	46.085 2	26	Drehstrom (quadro 799/899 TST) Schlauchtrommel kpl.	1	46.081
1.3	für quadro 899 TST	1	46.085 3	27	Chemiesaugschlauch (Gewebe) mit Filter	1	42.621
1.4	Motor-Pumpe mit Elektrik für quadro 599 TST	1	46.086 1	28	Gewebeschnlauch 0,4m	2	44.054
1.5	für quadro 799 TST	1	46.086 2	29	Schlauchklemme 9 - 9	1	44.145
1.6	für quadro 899 TST	1	46.086 3	30	Gehäuse Waschmittelventil	1	44.150
2	Schubbügel	1	46.033	31	O-Ring 5 x 1,5 (Viton)	1	44.149
3	Schraube M6x35 DIN6912	8	46.024	32	O-Ring 28,24 x 2,62	1	44.147
4	Scheibe 6,4 DIN125	4	50.189	33	Regulierkolben Chemieventil	1	44.148
5	Wasserkasten	1	46.026	34	Edelstahlfeder 1,8 x 15 x 15	1	44.146
6	Lanzenablage	1	46.028	35	Deckel für Chemieventil	1	44.161
7	Kabelaufwicklung unten	1	42.611	36	Blechschrabe 3,5 x 16	3	44.162
8	Zugentlastung	1	43.431	37	Blechschrabe 3,5 x 19	2	44.151
9	Blechschrabe 3,5 x 12	2	40.290	38	Drehgriff Chemieventil mit Blendkappe	1	12.394-M20035
10	Kunststoffschrabe 5,0 x 30	2	41.412	39.1	Lanze mit Flachstrahldüse für 599 TST	1	12.394-M20045
11	Lanzenständer	1	46.021	39.2	Lanze mit Flachstrahldüse für 799 TST	1	12.394-M20045
12	Rohrstopfen dm25	1	46.022	39.3	Lanze mit Flachstrahldüse für 899 TST	1	12.394-D2506
13	Scheibe 8,4 DIN125	4	50.186	40	Pistole M2000	1	12.480
14	Kabelaufwicklung oben	1	42.612	41.1	Schmutz-Killer 035 bei quadro 599 TST	1	46.150
15	Gummipuffer 30 x 20	4	46.023	41.2	Schmutz-Killer 045 bei quadro 799 TST	1	46.150 1
16	Rad d250	4	46.010	41.3	Schmutz-Killer 06 bei quadro 899 TST	1	46.150 2
17	Federstecker	4	40.115 1	42	Hochdruckschlauch 20 m NW6	1	43.416 1
18	Radkappe	4	46.011	42.1	quadro 599, 799 TST Hochdruckschlauch 15 m NW8	1	44.879
19.1	Frontplatte quadro 599 TST	1	46.014 1	43	quadro 899 TST O-Ring 13 x 2,6	2	13.272
19.2	Frontplatte quadro 799 TST	1	46.014 2	44	Verbindungsschlauch	1	46.032
19.3	Frontplatte quadro 899 TST	1	46.014 3	47	Rückschlagventil für Chemiesaugschl.	1	44.240
20	Lanzenhalter	2	42.610	48	Chemieventil Kpl. Pos. 30-37	1	44.052
21	Blechschrabe 3,9x13 DIN7981	5	41.078	49	Wasserfilter	1	42.633
22	Fahrgestell incl. Pos. 50, 51, 52	1	46.001	50	Aufnahme Bremse	1	46.042
24	Elastic-Stop-Mutter M8	4	41.410	51	Schraube 5,0 x 14	3	43.426
25	Netzanschlusskabel 5,75m Wechselstrom (quadro 599 TST)	1	41.092	52	Scheibe 19 mm	6	43.830

Вход воды и стояночный тормоз



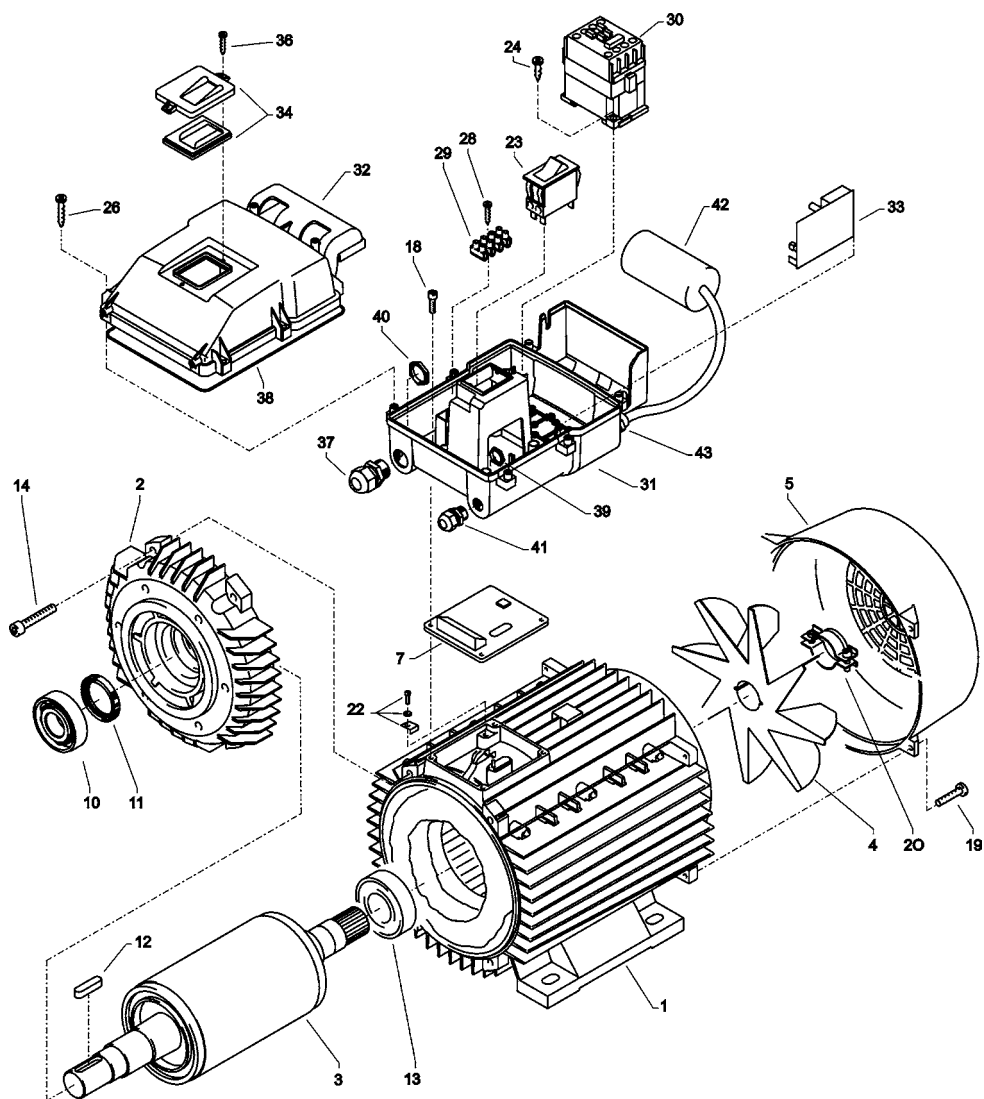
quadro 599 TST - 899 TST

Спецификация запасных частей фирмы KRÄNZLE quadro 599 TST - 899 TST

Вход воды и стояночный тормоз

Поз.	Обозначение	Шт.	№ для зак.
1	Revisionsdeckel	1	46.027
2	Dichtung für Revisionsdeckel	1	46.030
3	Sterngriffschraube M6	1	46.031
4	Schwimmerventil	1	46.250
5	Mutter R3/4"	1	46.258
6	Kunststoffschraube 5x14	1	43.426
7	Scheibe 5,3 DIN9021	1	50.152
8	Zugfeder	1	46.020
9	Deckel Bremse	1	46.016
10	Hebel Bremse	1	46.017
11	Sternschraube M8	1	50.168
12	Schraube 3,5x14	4	44.525
13	Schelle	2	43.431
14	Bolzen für Bremse	1	46.018
15	Dichtung für Schwimmerventil	1	46.261
16	Bundschraube	1	46.019
17	Einströmschlauch	1	46.043
	Стояночный тормоз комп.		46.080
	остоящий из: поз. 6-14		

Двигатель насоса

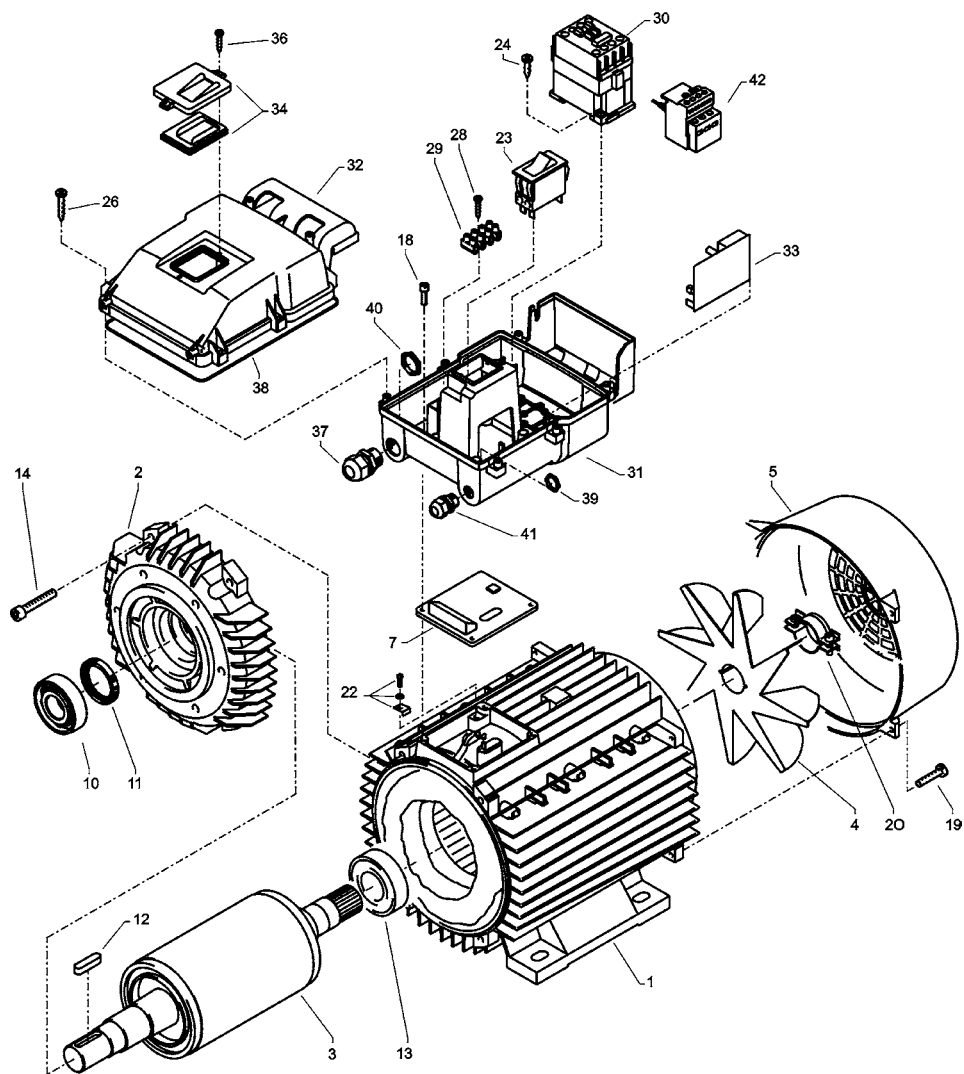


quadro 599 TST

Спецификация запасных частей фирмы KRÄNZLE quadro 599 TST Двигатель насоса

Поз.	Обозначение	Шт.	№ для зак.
1	Stator BG100 2,3kW 230V / 50Hz	1	40.720
2	A-Lager Flansch	1	40.700
3	Rotor BG100 230V / 50Hz	1	40.703 1
4	Lüfterrad BG100	1	40.702
5	Lüfterhaube BG100	1	40.701
7	Flachdichtung	1	43.030
10	Schrägkugellager 7306	1	40.704
11	Öldichtung 35 x 47 x 7	1	40.080
12	Passfeder 8 x 7 x 28	1	40.459
13	Kugellager 6206 - 2Z	1	40.538
14	Innensechskantschraube M 6 x 30	4	43.037
18	Innensechskantschraube M 5 x 12	4	41.019 4
19	Schraube M 4 x 12	4	41.489
20	Schelle für Lüfterrad BG100-112	1	40.535
22	Erdungsschraube kpl.	1	43.038
23	Schalter 14,5 A Amazonas	1	41.111 6
24	Kunststoffschraube 4,0 x 16	4	43.417
26	Kunststoffschraube 5,0 x 25	6	41.414
28	Kunststoffschraube 3,5 x 20	2	43.415
29	Lüsterklemme 5-pol.	1	43.326 1
30	Schütz 230V 50/60 Hz	1	46.005
31	Schaltkasten Unterteil	1	46.012
32	Schaltkasten Deckel	1	46.013
33	Steuerplatine Abschaltverz. 230V / 50Hz	1	42.564
34	Klemmrahmen mit Schalterabdichtung	1	43.453
36	Blechschrabe 3,5 x 14	2	44.525
37	PG 16-Verschraubung	1	41.419 1
38	Dichtung für Schaltkastendeckel	1	46.013 1
39	Gegenmutter für PG9-Verschraubung	2	41.087 1
40	Gegenmutter für PG16-Verschraubung	1	44.119
41	PG 9 - Verschraubung	1	42.541
42	Kondensator 60µF	1	41.148
43	PG 9 – Verschraubung reduziert	1	41.087
	Распределительный ящик в сборе поз. 23 - 43		46.082
	Двигатель, комплектно, без переключателя поз. 1 - 22		24.085

Двигатель насоса

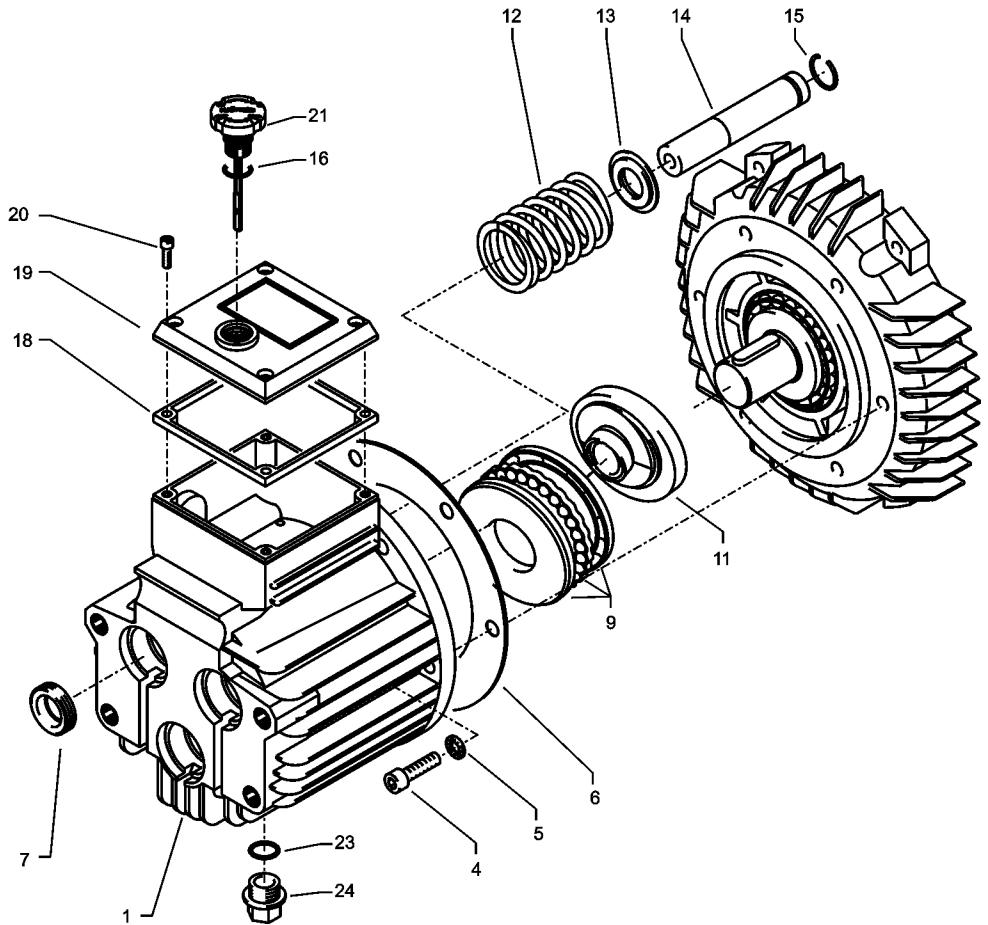


quadro 799 - 899 TST

Спецификация запасных частей фирмы KRÄNZLE quadro 799 - 899 TST Двигатель насоса

Поз.	Обозначение	Шт.	№ для зак.
1	Stator 100 4,0kW 400V / 50Hz	1	40.710
2	A-Lager Flansch	1	40.700
3	Rotor 100 400V / 50Hz	1	40.703
4	Lüfterrad BG100	1	40.702
5	Lüfterhaube BG 100	1	40.701
7	Flachdichtung	1	43.030
10	Schrägkugellager 7306	1	40.704
11	Öldichtung 35 x 47 x 7	1	40.080
12	Passfeder 8 x 7 x 28	1	40.459
13	Kugellager 6206 - 2Z	1	40.538
14	Innensechskantschraube M 6 x 30	4	43.037
18	Innensechskantschraube M 5 x 12	4	41.019 4
19	Schraube M 4 x 12	4	41.489
20	Schelle für Lüfterrad BG100-112	1	40.535
22	Erdungsschraube kpl.	1	43.038
23	Schalter 14,5 A Amazonas	1	41.111 6
24	Kunststoffschraube 4,0 x 16	4	43.417
26	Kunststoffschraube 5,0 x 25	6	41.414
28	Kunststoffschraube 3,5 x 20	2	43.415
29	Lüsterklemme 5-pol.	1	43.326 1
30	Schütz 100-C12KN10 3x400V 50/60 Hz	1	46.005 1
31	Schaltkasten Unterteil	1	46.012
32	Schaltkasten Deckel	1	46.013
33	Steuerplatine Abschaltverz.	1	42.503
34	Klemmrahmen mit Schalterabdichtung	1	43.453
36	Blechschrabe 3,5 x 14	2	44.525
37	PG 16-Verschraubung	1	41.419 1
38	Dichtung für Schaltkastendeckel	1	42.525
39	Gegenmutter für PG9-Verschraubung	1	41.087 1
40	Gegenmutter für PG16-Verschraubung	1	44.119
41	PG 9 - Verschraubung	1	42.541
42	Überstromauslöser 3-polig 9 – 12,5 A	1	42.641 2
Schaltkasten kpl. Pos. 23 - 42			46.082
Motor kpl. ohne Schalter Pos. 1 - 22			24.085

Привод насоса

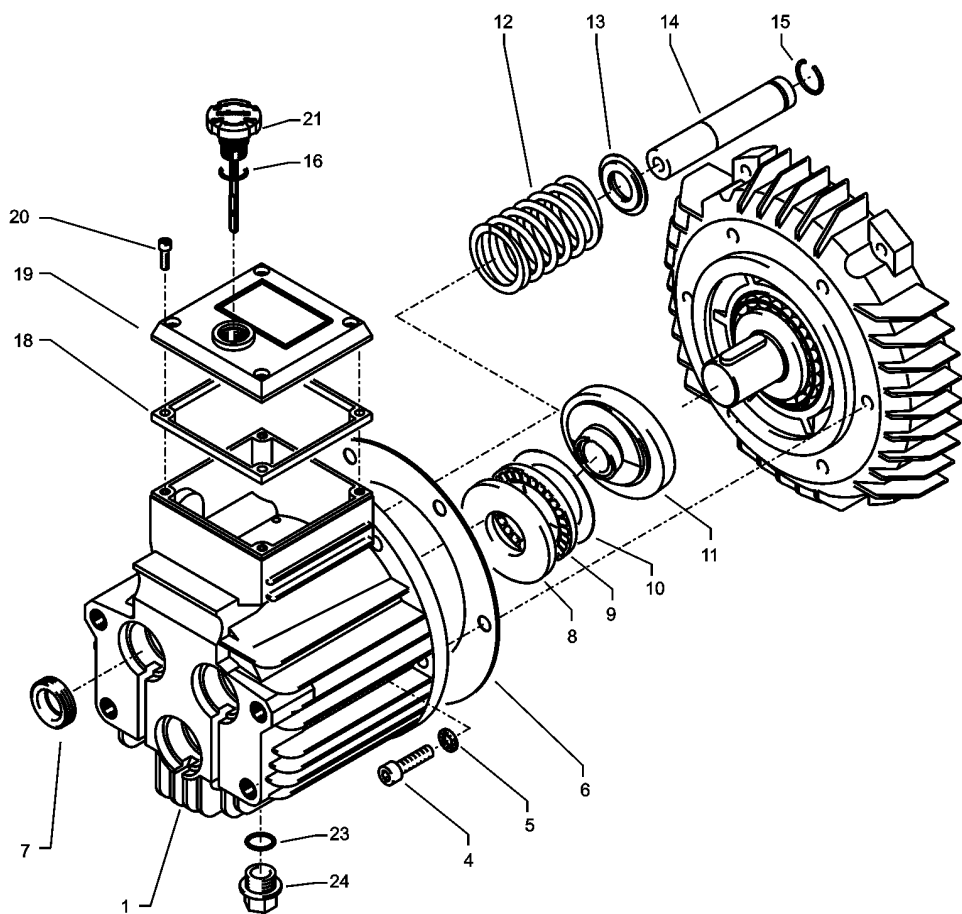


quadro 599 TST

Спецификация запасных частей фирмы KRÄNZLE quadro 599 TST Привод насоса AM

Поз.	Обозначение	Шт.	№ для зак.
1	Ölgehäuse mit Öldichtungen	1	40.452
4	Innensechskantschraube M 8 x 25	6	40.053
5	Sicherungsscheibe	6	40.054
6	Flachdichtung	1	40.511
7	Öldichtung 18 x 28 x 7	3	41.031
9	Axial-Rillenkugellager AM	1	40.462
11	Taumelscheibe 7,66° quadro 599	1	40.460-7,66
12	Plungerfeder	3	40.506
13	Federdruckscheibe	3	40.454
14	Plunger 18mm (AM-Pumpe)	3	40.455
15	Sprengring	3	41.035
16	O-Ring 14 x 2	1	43.445
18	Flachdichtung	1	41.019 3
19	Deckel	1	41.023 1
20	Innensechskantschraube M 5 x 12	4	41.019 4
21	Ölmessstab (AM-Pumpe)	1	40.463
23	O-Ring 13,94 x 2,62	1	42.167
24	Ölablassstopfen R 3/8"	1	42.019
Привод насоса AM компл.			
с шарикоподшипником			46.087 1-7,66
для quadro 599			
состоящий из: поз. 1-24			

Привод насоса

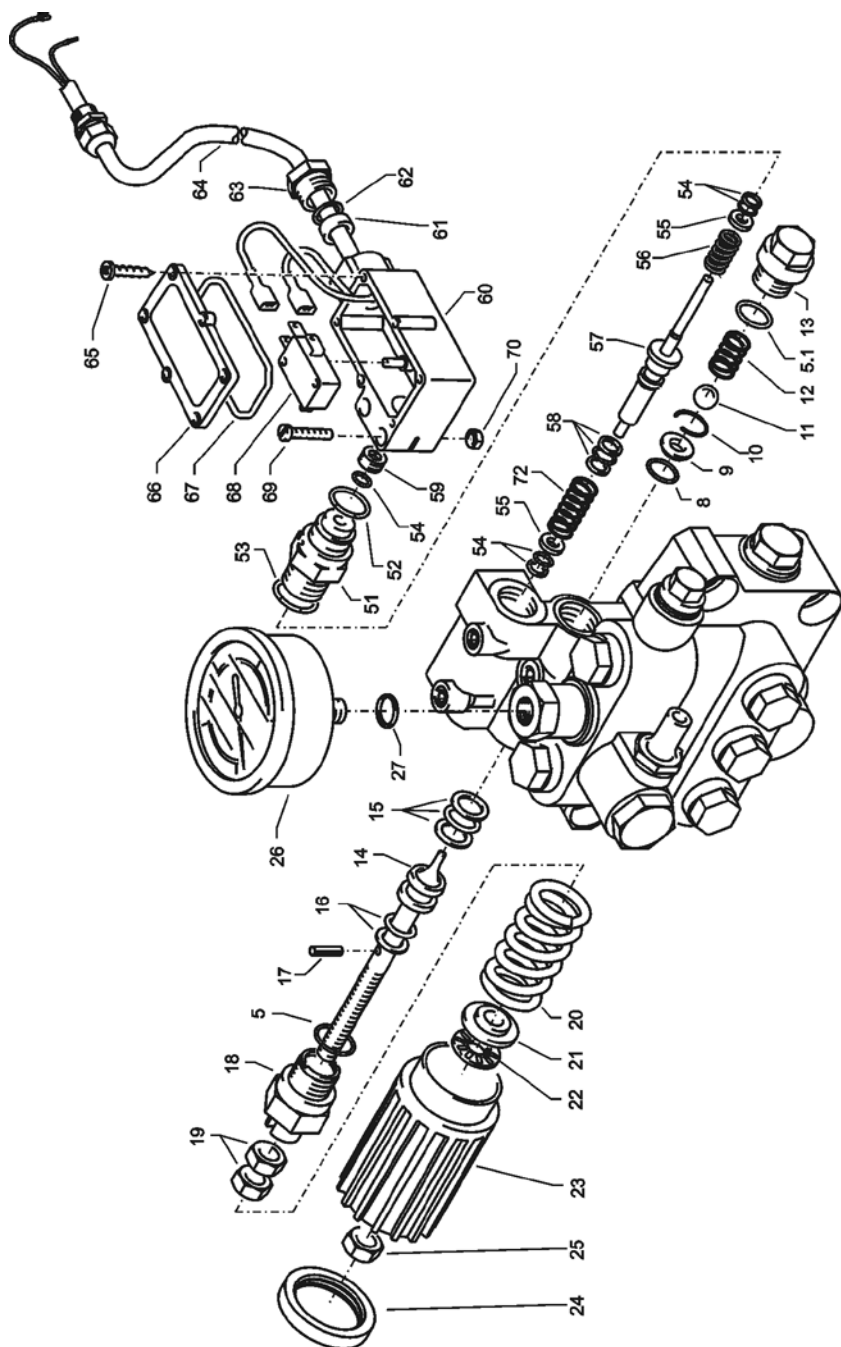


quadro 799 - 899 TST

Спецификация запасных частей фирмы KRÄNZLE quadro 799 - 899 TST Привод насоса AM

Поз.	Обозначение	Шт.	№ для зак.
1	Ölgehäuse mit Öldichtungen	1	40.452
4	Innensechskantschraube M 8 x 25	6	40.053
5	Sicherungsscheibe	6	40.054
6	Flachdichtung	1	40.511
7	Öldichtung 18 x 28 x 7	3	41.031
8	Wellenscheibe	1	40.043
9	Axial-Rollenkäfig	1	40.040
10	AS-Scheibe	1	40.041
11	Taumelscheibe 10,8° quadro 799	1	40.460-10,8
11.1	Taumelscheibe 12,5° quadro 899	1	40.460-12,5
12	Plungerfeder	3	40.506
13	Federdruckscheibe	3	40.454
14	Plunger 18mm (AM-Pumpe)	3	40.455
15	Sprengring	3	41.035
16	O-Ring 14 x 2	2	43.445
18	Flachdichtung	1	41.019 3
19	Deckel	1	41.023 1
20	Innensechskantschraube M 5 x 12	4	41.019 4
21	Ölmessstab (AM-Pumpe)	1	40.463
23	O-Ring 13,94 x 2,62	1	42.167
24	Ölablassstopfen R 3/8"	1	42.019
	Привод насоса AM компл. с роликоподшипником для quadro 799 состоящий из: поз. 1-24		46.087 2-10,8
	Привод насоса AM компл. с роликоподшипником для quadro 899 состоящий из: поз. 1-24		46.087 2-12,5

Байпасный клапан и реле давления

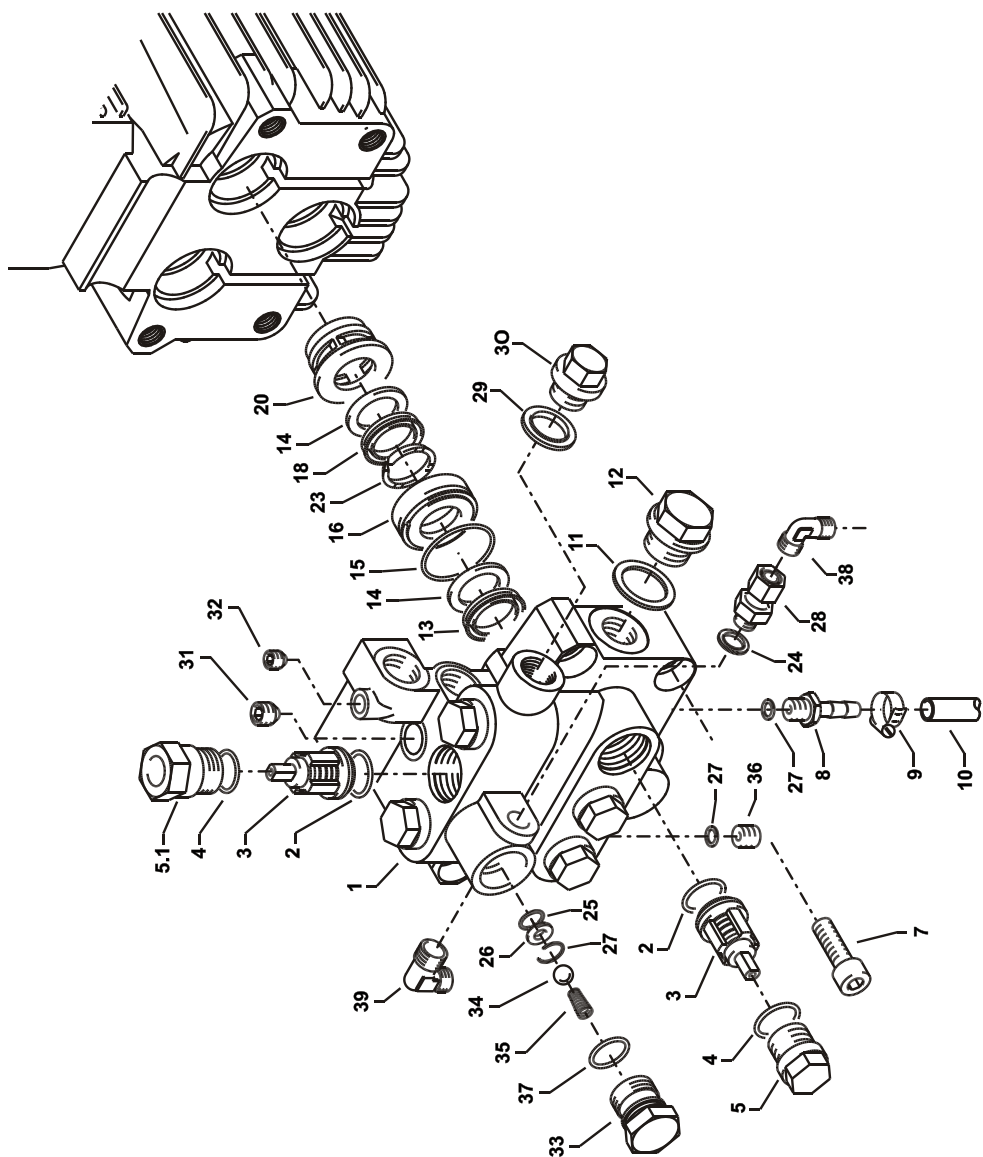


quadro 599 TST - 899 TST

Спецификация запасных частей фирмы KRÄNZLE quadro 599 TST - 899 TST Байпасный клапан и реле давления

Поз.	Обозначение	Шт.	№ для зак.	Поз.	Обозначение	Шт.	№ для зак.
5	O-Ring 16 x 2	1	13.150	55	Stützscheibe	2	15.015 1
5.1	O-Ring 13,94 x 2,62	1	42.167	56	Edelstahlfeder	1	15.016
8	O-Ring 11 x 1,44	1	12.256	57	Steuerstößel	1	15.010 2
9	Edelstahlsitz	1	14.118	58	Parbaks 7 mm	1	15.013
10	Sicherungsring	1	13.147	59	Stopfen M 10 x 1 (durchgebohrt)	1	13.385 1
11	Edelstahlkugel	1	13.148	60	Gehäuse Elektroschalter	1	15.007
12	Edelstahlfeder	1	14.119	61	Gummimanschette PG 9	1	15.020
13	Verschlusschraube	1	14.113	62	Scheibe PG 9	1	15.021
14	Steuerkolben	1	14.134	63	Verschraubung PG 9	1	15.022
15	Parbaks 16 mm	1	13.159	64	PVC-Kabel 2x 1,0 mm ²	1	42.505
16	Parbaks 8 mm	1	14.123	65	Blechschrube 2,8 x 16	6	15.024
17	Spannstift	1	14.148	66	Deckel Elektroschalter	1	15.008
18	Kolbenführung spezial	1	42.105	67	O-Ring 44 x 2,5	1	15.023
19	Kontermutter M 8 x 1	2	14.144	68	Mikroschalter	1	15.018
20	Ventilfeder schwarz	1	14.125	69	Zylinderschraube M 4 x 20	2	15.025
21	Federdruckscheibe	1	14.126	70	Sechskant - Mutter M 4	2	15.026
22	Nadellager	1	14.146	72	Druckfeder 1 x 8,6 x 30	1	40.520
23	Handrad AM-Pumpe	1	40.457	Управляющий поршень, комплектный, с маховичко			
24	Kappe Handrad AM-Pumpe	1	40.458	Pos. 5, 14-25			
25	Elastic-Stop-Mutter M 8 x 1	1	14.152	Ремонтный комплект			
26	Manometer 0-250 Bar	1	15.039	Механика реле давления			
27	Aluminium-Dichtring	2	13.275	1 поз. 51, 1 поз. 52, 1 поз. 53,			
50	O-Ring 3,3 x 2,4	1	12.136	3 поз. 54, 1 поз. 55, 1 поз. 56,			
51	Führungsteil Steuerstößel	1	15.009 1	1 поз. 57, 1 поз. 58, 1 поз. 59			
52	O-Ring 13 x 2,6	1	15.017	Реле давления компл., поз. 54 - 70			
53	O-Ring 14 x 2	1	43.445	41.003 5			
54	Parbaks 4 mm	2	12.136 2				

Корпус клапана

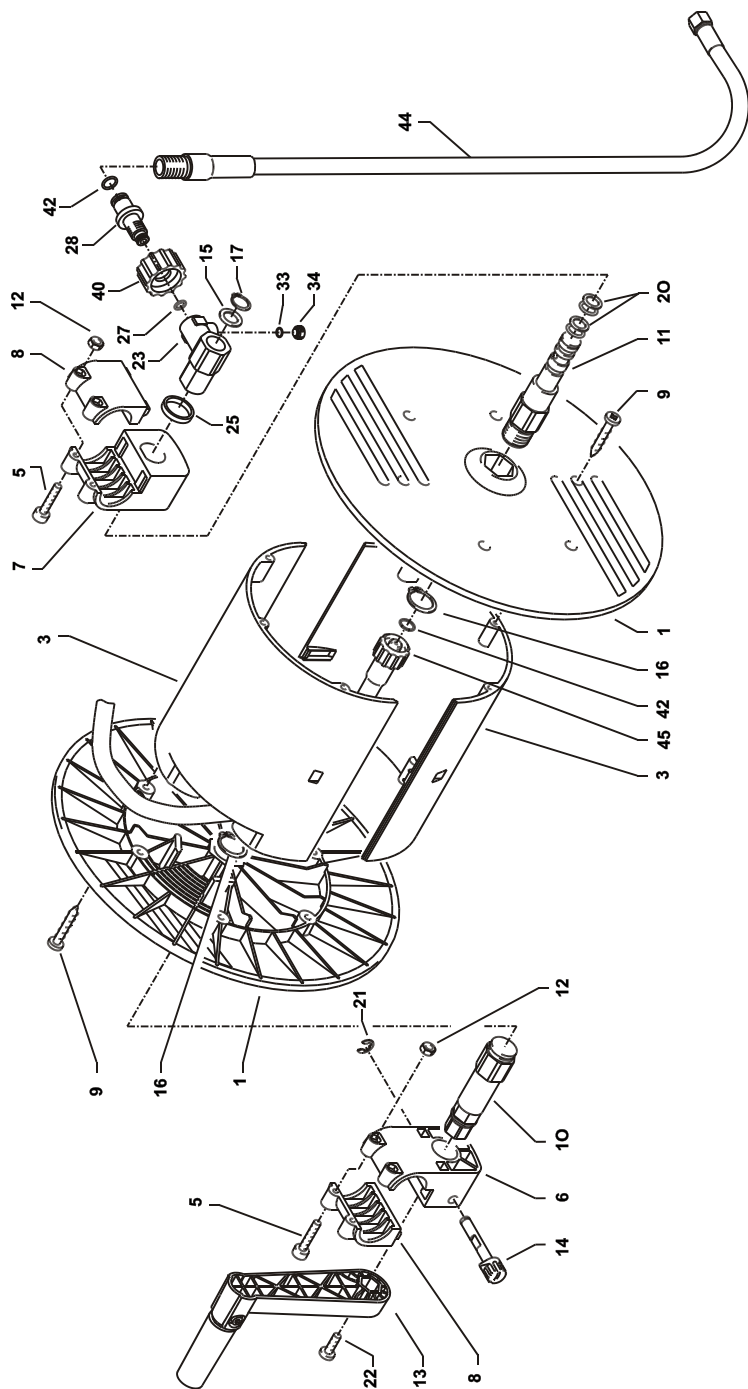


quadro 599 TST - 899 TST

Спецификация запасных частей фирмы KRÄNZLE quadro 599 TST - 899 TST Корпус клапана для насоса AM, интегриров

Поз.	Обозначение	Шт.	№ для зак.	Поз.	Обозначение	Шт.	№ для зак.
1	Ventilgehäuse AM-Pumpe	1	40.451	27	Aluminium-Dichtring	4	13.275
2	O-Ring 15 x 2	6	41.716	28	Ausgangsteil Pumpe R1/4" x 12	1	46.039
3	Ventile (grün)	6	41.715 1	29	Kupferring	1	42.104
4	O-Ring 16 x 2	6	13.150	30	Dichstopfen R1/4" mit Bund	1	42.103
5	Ventilstopfen	5	41.714	31	Dichstopfen M10 x 1	1	43.043
5.1	Ventilstopfen mit R1/4" IG	1	42.102	32	Dichstopfen M 8 x 1	2	13.158
7	Innensechskantschraube M10 x 35	4	42.509 1	33	Ausgangsteil	1	40.522
8	Schlauchnippel R1/4" x 8	1	46.038	34	Edelstahlkugel Ø10	1	12.122
9	Schlauchschele 7 - 10	1	44.054	35	Rückschlagfeder „K“	1	14.120 1
10	Chemiesaugschlauch mit Filter	1	46.038 1	36	Stopfen R1/4"	1	13.387
11	Dichtring	1	40.019	37	O-Ring 18 x 2	1	43.446
12	Stopfen 3/8"	1	40.018	38	Ermetowinkel 12L x 12L	1	42.630
13	Manschette 18 x 26 x 4/2	3	41.013	39	Ermetowinkel R3/8" x 12L	1	44.092
14	Backring 18 mm	6	41.014	Корпус клапана компл. без манометра 46.084 состоящий из: поз. 1 - 8; поз. 11 - 39			
15	O-Ring	3	40.026	Ремонтные комплекты:			
16	Leckgagering 18 mm	3	41.066	Ремонтный комплект манжет, 18 мм 41.049 1 состоящий из: 3 шт. поз. 13; 6 шт. поз 14; 3 шт. поз 15; 3 шт. поз 23; 3 шт. поз 18			
18	Gewebemanschette 18 x 26 x 5,5/3	3	41.013 1	Ремонтный комплект клапанов для насоса AM 41.748 1 состоящий из: 6 шт. поз 4; 6шт. т. поз 5; 6 шт. поз 6			
20	Zwischenring 18 mm	3	41.015 2				
23	Druckring	3	41.018				
24	Usit-Ring	1	12.387				
25	O-Ring 11 x 1,5	1	12.256				
26	Edelstahlstiz Ø 7	1	14.118				
27	Sprengring	1	13.147				

Шланговый барабан

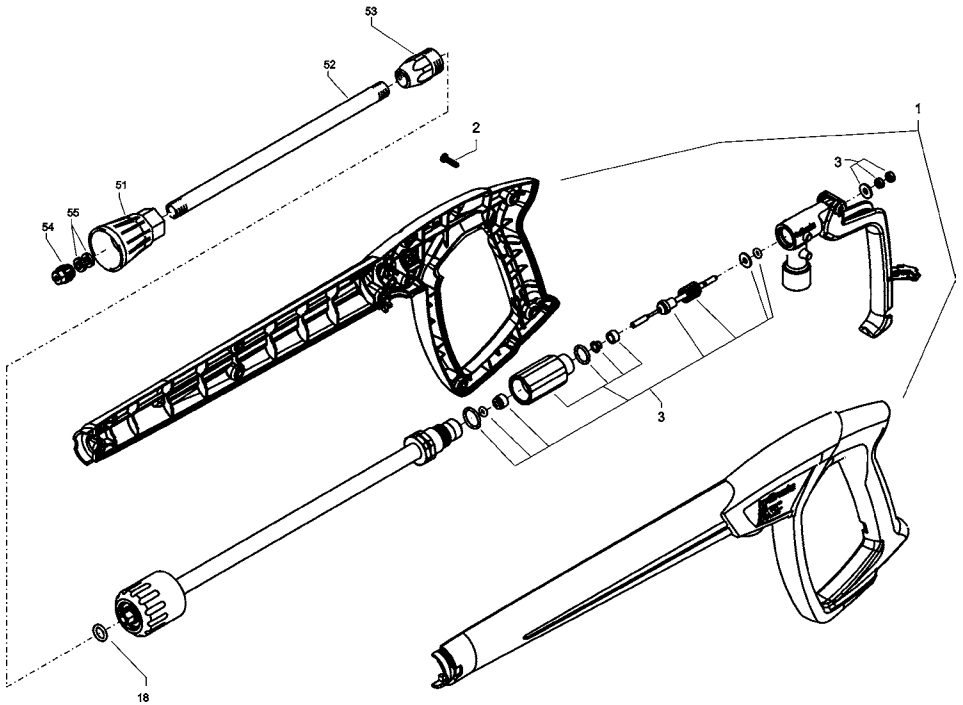


quadro 599 TST - 899 TST

Спецификация запасных частей фирмы KRÄNZLE quadro 599 TST - 899 TST Шланговый барабан

Поз.	Обозначение	Шт.	№ для зак.	Поз.	Обозначение	Шт.	№ для зак.
1	Seitenschale	2	46.201	23	Drehgelenk	1	40.167
3	Trommelteil	2	46.202	25	Distanzring	1	40.316
5	Innensechskantschraube M 4 x 25	4	40.313	27	O-Ring 6,86 x 1,78	1	40.585
6	Lagerklotz mit Bremse	1	40.306 1	28	Anschlussstück	1	40.308
7	Lagerklotz links	1	40.305 1	33	O-Ring 6 x 1,5	1	13.386
8	Klemmstück	2	40.307 1	34	Stopfen M 10 x 1	1	13.385
9	Kunststoffschraube 5,0 x 20	12	43.018	40	Überwurfmutter	1	13.276 2
10	Antriebswelle	1	46.204	42	O-Ring 9,3 x 2,4	4	13.273
11	Welle Wasserführung	1	46.203	44	Verbindungsschlauch	1	46.037
12	Elastic-Stop-Mutter M 4	4	40.111	45	Hochdruckschlauch NW6 20 m	1	43.416 1
13	Handkurbel	1	40.320 0		quadro 599, 799 TST		
14	Verriegelungsbolzen	1	40.312	45.1	Hochdruckschlauch NW8 15 m	1	44.879
15	Scheibe MS 16 x 24 x 2	1	40.181		quadro 899 TST		
16	Wellensicherungsring 22 mm	2	40.117		Шланговый барабан компл.		46.081
17	Wellensicherungsring 16 mm	1	40.182		без шланге		
20	Parbaks 16 mm	2	13.159		состоящий из: поз. 1 - 42		
21	Сicherungsscheibe 6 DIN6799	1	40.315				
22	Schraube M 5 x 10	1	43.021				

КОПЬЕ



Поз.	Обозначение	Шт.	№ для зак.
1	Pistolenschale re+li	1	12.450
2	Schraube 3,5 x 14	10	44.525
18	O-Ring 9,3 x 2,4	1	13.273
51	Düsenchutz	1	26.002 1
52	Rohr 500 mm; bds. M12x1	1	41.527 1
53	ST 30 Nippel M 22 x 1,5 / M12x1 m. ISK	1	13.363
54	Flachstrahldüse 20035 (quadro 599)	1	M20035
54.1	Flachstrahldüse 20045 (quadro 799)	1	M20045
54.2	Flachstrahldüse 2506 (quadro 899)	1	D2506
55	Aluminium-Dichtring 8,3x11,3x2	2	13.275 1

M2000-Pistole

Lanze kpl. mit HD-Düse M20035

Lanze kpl. mit HD-Düse M20045

Lanze kpl. mit HD-Düse D2506

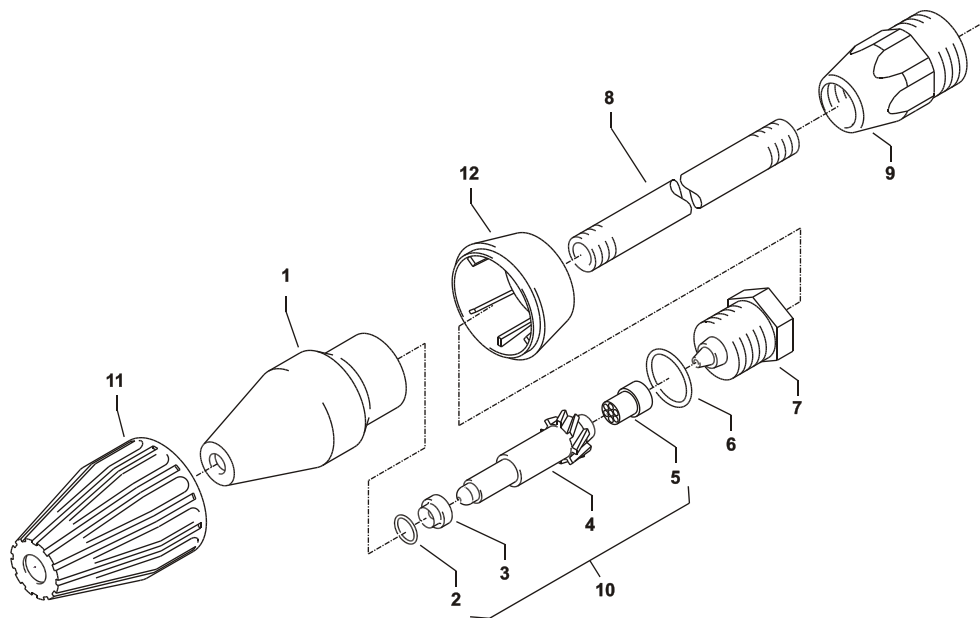
12.480

12.394-M20035

12.394-M20045

12.394-D2506

грязекиллер



Специфик. запасных частей фирмы KRÄNZLE quadro 599 TST - 899 TST грязекиллер

Поз.	Обозначение	Шт.	№ для зак.
1	Sprühkörper	1	41.520
2	O-Ring 6,88 x 1,68	1	41.521
3	Düsensitz	1	41.522
4	Düse 035 (quadro 599)	1	41.523 1
4.1	Düse 045 (quadro 799)	1	41.523
4.1	Düse 06 (quadro 899)	1	41.523 5
5	Stabilisator	1	41.524
6	O-Ring	1	40.016 1
7	Sprühstopfen R1/4" IG	1	41.526 1
8	Rohr 600 mm lang; bds. R1/4"	1	12.385 2
9	Nippel M22x1,5 x R1/4" IG	1	13.370
11	Kappe vorn für Schmutzkiller	1	41.528 1
12	Kappe hinten für Schmutzkiller 035	1	41.540 4
12.1	Kappe hinten für Schmutzkiller 045	1	41.540 2
12.2	Kappe hinten für Schmutzkiller 06	1	41.542 2

Ремонтный комплект грязекиллер 035 41.097 0

Ремонтный комплект грязекиллер 045 41.097

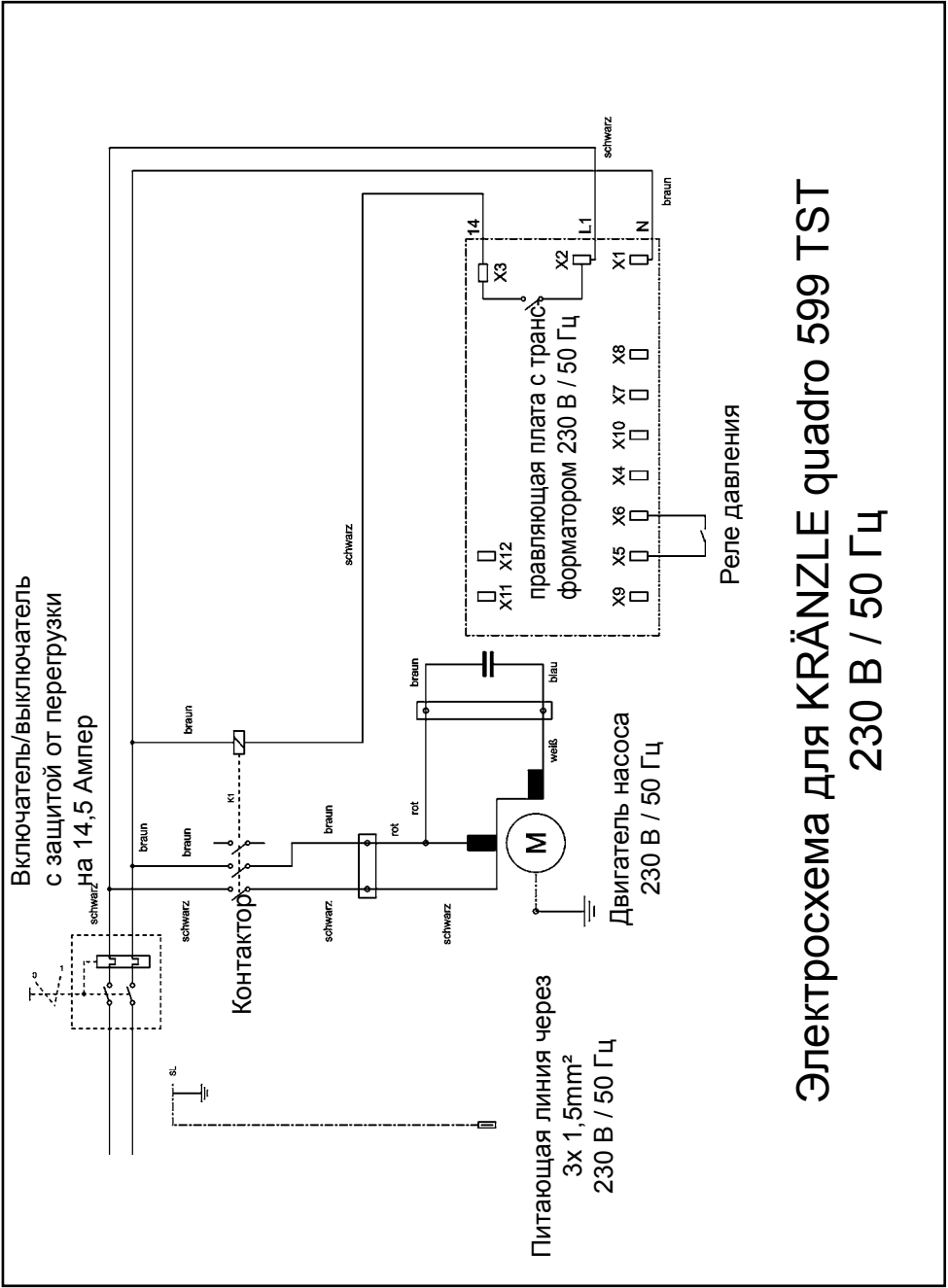
Ремонтный комплект грязекиллер 06 41.096 2

состоящий из 1шт 2; 3; 4; 5

грязекиллер 035 с копыа 500mm 46.150

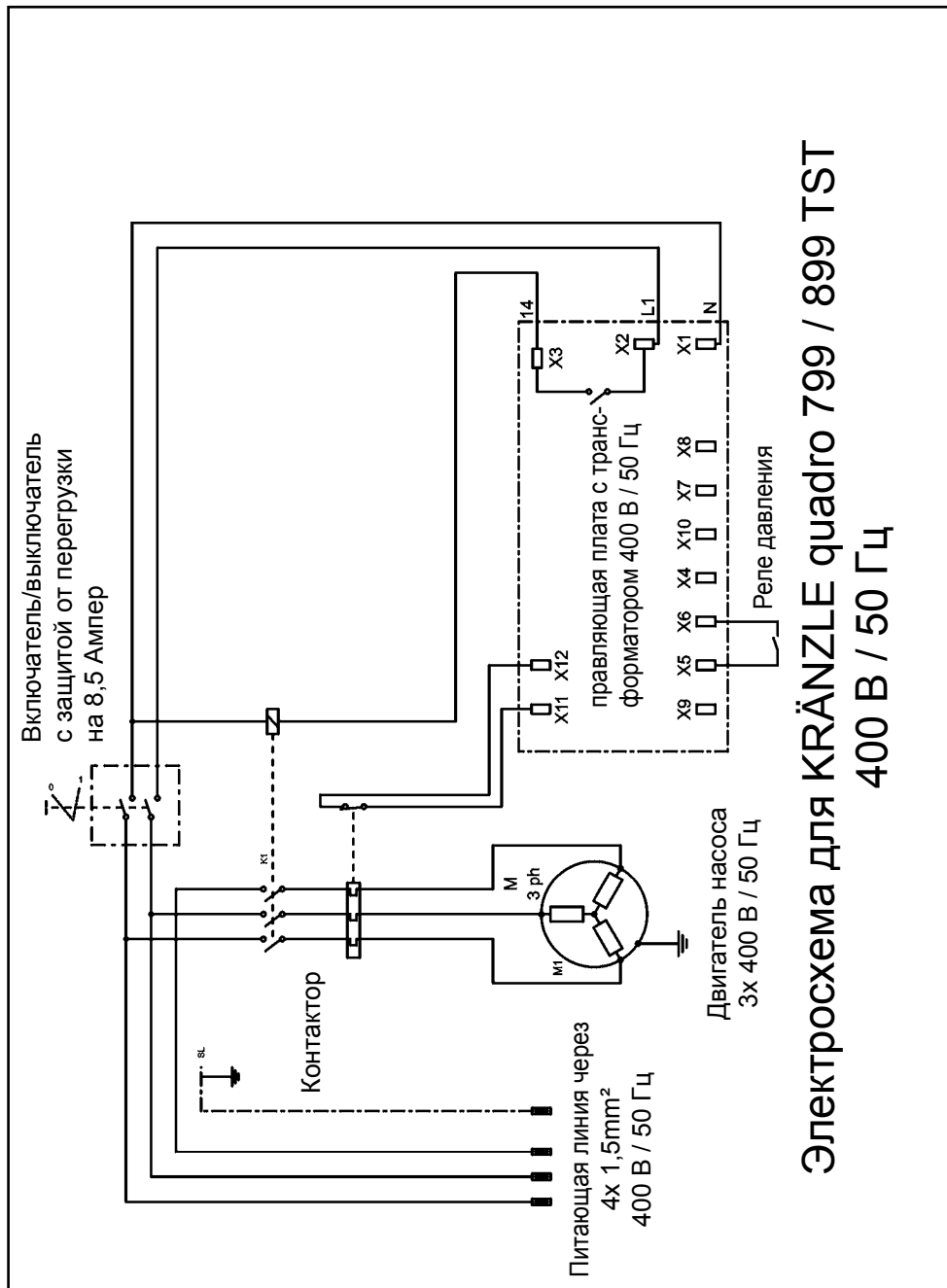
грязекиллер 045 с копыа 500mm 46.150 1

грязекиллер 06 с копыа 500mm 46.150 2



Электросхема для KRÄNZLE quadro 599 TST 230 В / 50 Гц

Электросхема



Электросхема для KRÄNZLE quadro 799 / 899 TST
400 В / 50 Гц

Общие инструкции

Испытания

Аппараты при необходимости, однако не реже, чем каждые 12 месяцев, должны подвергаться испытаниям компетентным лицом на предмет обеспечения безопасной эксплуатации, в соответствии с “Инструкциями для работы с аппаратами, распыляющими жидкости”.

Результаты испытаний необходимо записать.

Достаточно простой записи без формуляра. (смотри стр. 46-47).

Предупреждение несчастных случаев

Аппарат устроен таким образом, что при профессиональном использовании несчастные случаи исключены. Персонал, обслуживающий аппарат, необходимо проинструктировать по мерам безопасности для предотвращения ожогов от горячих частей аппарата или поражения струей высокого давления. Необходимо соблюдать “Инструкции для работы с аппаратами, распыляющими жидкости” (как на стр. 15 - 17).

Перед каждым пуском в эксплуатацию проверять уровень масла маслоизмерительным стержнем. (Соблюдать горизонтальное положение!). смотри также стр. 11

Замена масла:

Первая замена масла производится примерно через 50 часов работы, затем один раз в год или через 1000 часов работы. Если масло окрасилось в серый или беловатый цвет, то его нужно обязательно заменить.

Открыть маслосливную резьбовую пробку на нижней стороне очистителя, установив под нее улавливающую ванну. Установите агрегат горизонтально, чтобы слить все масло. Масло необходимо собрать в емкость, а затем утилизировать согласно инструкции.

Новое масло: 0,8 л -

Моторное масло: 10/W60 SAE полусинтетическое Масло.



Маслосливная
резьбовая пробка

Kränzle®



Очистители высокого
давления
Hochdruckreiniger
High-pressure-cleaners

I. Kränzle GmbH
Elpke 97 . 33605 Bielefeld



Свидетельство о соответствии

Настоящим мы заявляем, что
конструктивное исполнение
очистителей высокого давления:

Kränzle quadro 599
Kränzle quadro 799
Kränzle quadro 899

тех. документация прилагается:

Manfred Bauer, Fa. Josef Kränzle
Rudolf-Diesel-Str. 20, 89257 Illertissen

Номинальный расход

K quadro 599 TST: 600 l/h
K quadro 799 TST: 780 l/h
K quadro 899 TST: 900 l/h

обеспечивает соблюдение следующих
директив и их изменений для
очистителей высокого давления:

директива для машин 2006/42/EWG
EWG директива по электромагнитной
совместимости 2004/108 EWG
директива об уровне шума 2005/88/EG,
статья 13 „Высоконапорные водоструйные
аппараты“, приложение 3, часть B, раздел
27

уровень звуковой замеренный:
мощности гарантированный:

86 dB (A)
88 dB (A)

Применяемый метод оценки
соответствия

Приложение V, директива об уровне
шума 2005/88/EG

использованные спецификации и
стандарты:

EN 60 335-2-79 :2009
EN 55 014-1 :2006
EN 55 014-2 / A2:2008
EN 61 000-3-2 : 2006
EN 61 000-3-3 : 2008

Bielefeld, den 03.09.2012

Kränzle Josef
(директор)

Протокол испытаний для Очистителя высокого давления

Промышленные очистители высокого давления должны через каждые 12 месяцев проверяться компетентным лицом! Отчет о ежегодной проверке безопасности работы (предписания техники безопасности) в соответствии с указаниями по жидкоструйным аппаратам. (Данный контрольный формуляр служит доказательством проведения очередной проверки и подлежит хранению!). Контрольные жетоны фирмы Kränzle: № для заказа UUV200106

Владелец: Тип:
 Адрес: № серии:
 № заказа на ремонт:

Объем проверки	В порядке	да	нет	отремонт
Типовая табличка (имеется)				
Руковод. по эксплуатации (имеется)				
Защитные кожухи и устройства				
Напорная линия (плотность)				
Манометр (Функция)				
Поплавковый клапан (плотность)				
Распылительное устройство (маркировка)				
Шланг высок. давления/соединение (поврежд., маркировка)				
Предохранительный клапан открывается при превышении рабочего давления на 10% / 20%.				
Сетевой кабель (повреждения)				
Защитный провод (присоединен)				
Включатель/выключатель				
Используемые химические средства				
Допускаемые химические средства				

Контрольные параметры	Измеренное значение	настроено на
Сопло высокого давления		
Рабочее давление.....бар		
Давление отключения.....бар		
Сопротивление защитного провода не превышено/значение		
Изоляция		
Рабочий ток		
Отключающий пистолет заблокирован		

Результ. проверки (отметить крестиком)

- Очиститель проверен компетентным лицом в соответствии с предписаниями по жидкоструйным аппаратам. Обнаруженные дефекты устранены, так что мы подтверждаем безопасность работы.
- Очиститель проверен компетентным лицом в соответствии с предписаниями по жидкоструйным аппаратам. Безопасность работы будет обеспечена только после устранения обнаруженных дефектов путем ремонта или замены поврежденных деталей.

Следующая очередная проверка должна быть проведена согласно предписаниям по жидкоструйным аппаратам не позднее, чем: месяцгод

Место, дата подпись:

Протокол испытаний для Очистителя высокого давления

Промышленные очистители высокого давления должны через каждые 12 месяцев проверяться компетентным лицом! Отчет о ежегодной проверке безопасности работы (предписания техники безопасности) в соответствии с указаниями по жидкоструйным аппаратам. (Данный контрольный формуляр служит доказательством проведения очередной проверки и подлежит хранению!). Контрольные жетоны фирмы Kränzle: № для заказа UVV200106

Владелец: Тип:
 Адрес: № серии:
 № заказа на ремонт:

Объем проверки	В порядке	да	нет	отремонт
Типовая табличка (имеется)				
Руковод. по эксплуатации (имеется)				
Защитные кожухи и устройства				
Напорная линия (плотность)				
Манометр (Функция)				
Поплавковый клапан (плотность)				
Распылительное устройство (маркировка)				
Шланг высок. давления/соединение (поврежд., маркировка)				
Предохранительный клапан открывается при превышении рабочего давления на 10% / 20%.				
Сетевой кабель (повреждения)				
Защитный провод (присоединен)				
Включатель/выключатель				
Используемые химические средства				
Допускаемые химические средства				

Контрольные параметры	Измерен-ное значение	настроено на
Сопло высокого давления		
Рабочее давление.....бар		
Давление отключения.....бар		
Сопротивление защитного провода не превышено/значение		
Изоляция		
Рабочий ток		
Отключающий пистолет заблокирован		

Результ. проверки (отметить крестиком)

- Очиститель проверен компетентным лицом в соответствии с предписаниями по жидкоструйным аппаратам. Обнаруженные дефекты устранены, так что мы подтверждаем безопасность работы.
- Очиститель проверен компетентным лицом в соответствии с предписаниями по жидкоструйным аппаратам. Безопасность работы будет обеспечена только после устранения обнаруженных дефектов путем ремонта или замены поврежденных деталей.

Следующая очередная проверка должна быть проведена согласно предписаниям по жидкоструйным аппаратам не позднее, чем: месяцгод

Место, дата подпись:

kränzle[®]

Перепечатывание только с разрешения фирмы **kränzle** .
Состояние на 26.02.2013

№ для заказа: 30.601 2

