

***PATRIOT***

---

# ИНСТРУКЦИЯ ПО ЭКСПЛУАТАЦИИ

---

ЗАРЯДНОЕ УСТРОЙСТВО

| **GL 402** | **GL 405** |

ВВЕДЕНИЕ	4
ОБЛАСТЬ ПРИМЕНЕНИЯ И НАЗНАЧЕНИЕ	5
ТЕХНИЧЕСКИЕ ХАРАКТЕРИСТИКИ	5
УСТРОЙСТВО ЗАРЯДНЫХ УСТРОЙСТВ	5
ПРОЦЕДУРА ЗАРЯДКИ	6
ПРОВЕРКА ЗАРЯДНОГО УСТРОЙСТВА	7
СРОК СЛУЖБЫ, УСЛОВИЯ ХРАНЕНИЯ, ТРАНСПОРТИРОВКИ И УТИЛИЗАЦИИ	7
КОМПЛЕКТАЦИЯ	8
РАСШИФРОВКА СЕРИЙНОГО НОМЕРА	8
ГАРАНТИЙНЫЙ ТАЛОН	9
ГАРАНТИЙНЫЕ ОБЯЗАТЕЛЬСТВА	10
АДРЕСА СЕРВИСНЫХ ЦЕНТРОВ	11

**Благодарим Вас за приобретение аккумуляторной батареи торговой марки «PATRIOT».**



**ВНИМАНИЕ!** Перед началом эксплуатации внимательно изучите данное руководство. Всегда соблюдайте инструкции по безопасности, использованию и техническому обслуживанию изделия. Неправильная эксплуатация и несоблюдение мер безопасности может привести к серьезным травмам! Данное руководство содержит всю необходимую информацию по мерам безопасности при использовании изделия. Внимательно ознакомьтесь с данным руководством перед началом эксплуатации.

### **Условия продажи**

При совершении купли-продажи лицо, осуществляющее торговлю, проверяет в присутствии покупателя внешний вид товара, его комплектность и работоспособность. По возможности производит отметку в гарантийном талоне, прикладывает товарный чек, предоставляет информацию об адресах сервисных центров.

Особые условия реализации не предусмотрены.

### ОБЛАСТЬ ПРИМЕНЕНИЯ И НАЗНАЧЕНИЕ

#### Назначение

Данные зарядные устройства предназначены для зарядки Li-ion аккумуляторных батарей PATRIOT BL 402, BL 404, BL 406.

#### Область применения

Изделие предназначено для использования в районах с умеренным климатом с характерной температурой от +5°C до +40°C, относительной влажностью воздуха не более 80% и отсутствием прямого воздействия атмосферных осадков.

### ТЕХНИЧЕСКИЕ ХАРАКТЕРИСТИКИ

Модель	GL 402	GL 405
Арт.	GL 402-09N	GL 405-09N
Входное напряжение, В	100-240	200-240
Потребляемая сила тока, А	1	3
Потребляемая мощность, Вт	100	250
Выходное напряжение, В	40	40
Ток зарядки, А	2	5
Время зарядки аккумулятора, мин		
BL 402 / BL 404 / BL 406	70 / 135 / 200	30 / 60 / 90
Электронный мониторинг ячеек аккумулятора для продления жизни всей батареи	+	+
Вес, кг	0,9	1,2

### УСТРОЙСТВО ЗАРЯДНЫХ УСТРОЙСТВ (Рис. 1)

Устройство зарядных устройств GL 402, GL 405.

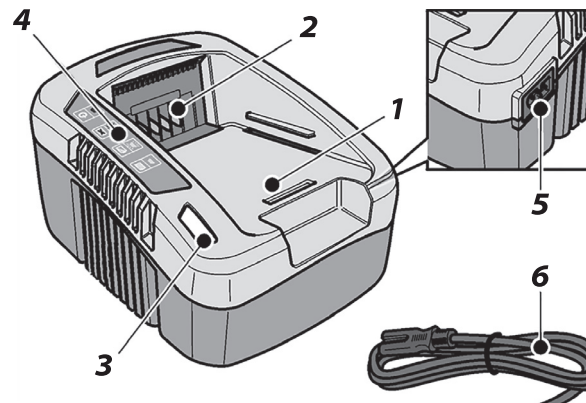


Рис. 1

- 1. Зарядное устройство;
- 2. Электрические контакты;
- 3. Индикатор вкл. в сеть;
- 4. Индикатор заряда батареи;
- 5. Разъем электрокабеля;
- 6. Электрический кабель.

### ПРОЦЕДУРА ЗАРЯДКИ

#### Зарядка аккумуляторной батареи (Рис. 2, 3, 4)

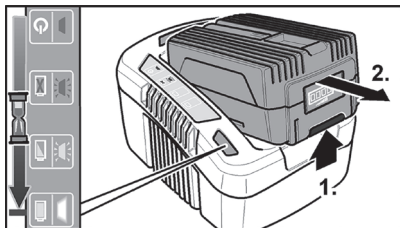
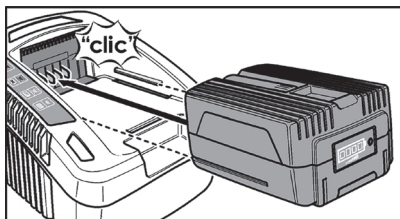
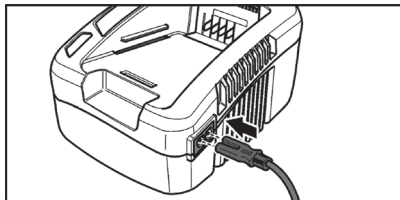


Рис. 2, 3, 4

Аккумулятор не постав-ляется полностью заря-женным. Рекомендуется полностью зарядить его перед использованием, для достижения макси-мального времени рабо-ты. Для зарядки нужно:

1. Подключить зарядное устройство в силовую розетку переменного тока.
2. Вставить аккумуляр-ную батарею (1) в заряд-ное устройство (2).

Это диагностическое за-рядное устройство. Светодиодные лампы заряд-ного устройства (4) будут гореть в определенном порядке, чтобы показать текущее состояние акку-мулятора. Это происход-ит следующим образом:

	<p>Красный цвет индикатора (3). Зарядное устройство готово к работе.</p>
	<p>Зеленый мигающий цвет индикатора (3). Батарея за-ряжается.</p>
	<p>Зеленый постоянный цвет индикатора (3). Батарея заряжена.</p>
	<p>Красный мигающий цвет индикатора (3). Батарея слишком горячая . Неисправна батарея или зарядное устройство.</p>

#### Примечание, касающееся ложной неисправности

Когда аккумулятор вставлен в зарядное уст-во, и мигает светоди-од статуса, извлеките аккумулятор из зарядного уст-ва на 1 минуту, затем вставьте его обратно. Если светодиод статуса показывает норму, это означает, что аккумулятор исправен. Если светодиод

## ПРОЦЕДУРА ЗАРЯДКИ / ПРОВЕРКА ЗАРЯДНОГО УСТРОЙСТВА /

статуса продолжает мигать, извлечь аккумулятор и отключить зарядное устройство. Подождать 1 мин и снова подключить зарядное уст-во, а затем вставить аккумулятор. Если светодиод статуса показывает норму, это означает, что аккумулятор исправен. Если светодиод статуса продолжает мигать, это означает, что аккумуляторная батарея неисправна, и ее необходимо заменить.

**Примечание!** Когда мигает красный индикатор, извлечь аккумулятор из зарядного уст-ва и вставить его обратно через 2 ч. Если индикатор показывает зарядку, это означает, что аккумулятор исправен. Через 2 часа извлечь аккумулятор, а также отключить силовой шнур переменного тока зарядного уст-ва на 1 минуту, а затем снова подключить силовой шнур переменного тока и вставить аккумулятор. Если индикатор показывает зарядку, это означает, что аккумулятор исправен. Если нет, аккумулятор необходимо заменить.

### ПРОВЕРКА ЗАРЯДНОГО УСТРОЙСТВА

Если аккумуляторная батарея не заряжается должным образом:

1. Проверить ток на розетке с помощью другого прибора. Убедиться, что розетка не отключена.
2. Убедиться, что контакты зарядного устройства не были закорочены мусором или посторонними предметами.
3. Если температура окружающего воздуха не соответствует обычной комнатной температуре, перенести зарядное устройство и аккумуляторную батарею в такое место, где диапазон температур составляет от 7°C до 40°C.

Это изделие требует сборки.



**ВНИМАНИЕ!** Если аккумулятор вставлен в зарядное устройство, когда он является теплым или горячим, светодиодный индикатор зарядки, зажигающийся на зарядном устройстве, может загореться красным. Если это произошло, необходимо дать аккумулятору остыть вне зарядного устройства в течение приблизительно 30 минут.

### СРОК СЛУЖБЫ, УСЛОВИЯ ХРАНЕНИЯ, ТРАНСПОРТИРОВКИ И УТИЛИЗАЦИИ

#### Срок службы и утилизация

Срок службы изделия 5 лет с момента даты продажи. Если дата продажи не указана, срок службы исчисляется с даты выпуска изделия. Не выбрасывайте электроинструмент в бытовые отходы! Отслуживший свой срок электроинструмент должен утилизироваться в соответствии с Вашими региональными нормативными актами по утилизации электроинструментов.

#### Условия хранения

Срок хранения - 5 лет при условии хранения продукции в закрытых помещениях с естественной вентиляцией в упаковке при температуре воздуха от -10 °C до +50 °C и влажности воздуха не более 80 %.

#### Условия транспортировки

Транспортировать продукцию можно любым видом закрытого транспорта в упаковке производителя или без нее, с сохранением изделия от механических повреждений, атмосферных осадков.

### КОМПЛЕКТАЦИЯ

ЗАРЯДНОЕ УСТРОЙСТВО

1 ШТ.

ИНСТРУКЦИЯ С ГАРАНТИЙНЫМ ТАЛОНОМ

1 ШТ.

### РАСШИФРОВКА СЕРИЙНОГО НОМЕРА

2017 / 11 / 12345678 / 0001

2017 – год производства

11 – месяц производства

12345678 – индекс модели

0001 – индекс товара