



TSS PULSE PMIG-250 (220V)
TSS PULSE PMIG-250 (380V)
сварочный аппарат

СОДЕРЖАНИЕ

1. ВНИМАНИЮ ПОКУПАТЕЛЯ!	3
2. ПРАВИЛА БЕЗОПАСНОСТИ	4
3. ПЕРЕД ВВОДОМ В ЭКСПЛУАТАЦИЮ	8
3.1. ЗАПРЕТ ИСПОЛЬЗОВАНИЯ НЕ ПО НАЗНАЧЕНИЮ	8
3.2. ПРАВИЛА УСТАНОВКИ АППАРАТА	8
3.3. ПОДКЛЮЧЕНИЕ ИСТОЧНИКА ТОКА	8
3.4. СВАРОЧНЫЕ КАБЕЛИ.....	8
4. ОСНОВНЫЕ СВЕДЕНИЯ	10
5. ОПИСАНИЕ И ТЕХНИЧЕСКИЕ ХАРАКТЕРИСТИКИ	10
5.1. СВОЙСТВА ИСТОЧНИКА ТОКА	10
5.2. ТЕХНИЧЕСКИЕ ХАРАКТЕРИСТИКИ	11
5.3. КОМПЛЕКТАЦИЯ.....	11
6. ИСПОЛЬЗОВАНИЕ СВАРОЧНОГО АППАРАТА	12
6.1. ПАНЕЛЬ УПРАВЛЕНИЯ.....	12
6.2. СИМВОЛЫ НА ДИСПЛЕЕ.....	13
6.3. НАСТРОЙКА ПАРАМЕТРОВ.....	14
6.4. MIG/PULSE-MIG СВАРКА	18
6.5. ММА СВАРКА.....	25
7. ТЕХНИЧЕСКОЕ ОБСЛУЖИВАНИЕ СВАРОЧНОГО АППАРАТА	26
8. ВОЗМОЖНЫЕ НЕИСПРАВНОСТИ И ДЕФЕКТЫ	26
9. ПРАВИЛА ХРАНЕНИЯ И ТРАНСПОРТИРОВКИ	26
10. СВИДЕТЕЛЬСТВО О ПРИЕМКЕ	28

1. ВНИМАНИЮ ПОКУПАТЕЛЯ!

Благодарим Вас за выбор оборудования, произведенного нашей компанией. Мы позаботились о дизайне, изготовлении и проверке изделия, которое обеспечено гарантией. В случае необходимости технического обслуживания или снабжения запасными частями наша компания или наш представитель обеспечат быстрое и качественное обслуживание.

1. Пожалуйста, внимательно прочтите до конца данный технический паспорт.
2. Проверьте комплектность сварочного аппарата.
3. Убедитесь, что в Гарантийном талоне на сварочный аппарат поставлены:

- штамп торгующей организации;
- заводской номер изделия;
- подпись продавца;
- дата продаж.



ВНИМАНИЕ!

Незаполненный Гарантийный талон недействителен.

Данная инструкция поможет Вам ознакомиться с Вашим сварочным аппаратом. Внимательно прочитайте данную инструкцию, чтобы знать все многочисленные возможности и полезные свойства Вашего аппарата. Также просим Вас обратить особое внимание на правила техники безопасности и неукоснительно следовать им.

Правильная бережная эксплуатация аппарата значительно продлит срок службы, увеличит надежность и позволит достичь самого высокого качества сварных соединений.

Спецификация аппарата может быть изменена без оповещения всех пользователей.

Неукоснительно следуйте рекомендациям данного паспорта в процессе работы, это обеспечит надежную работу техники и безопасные условия труда оператора.



ВНИМАНИЕ!

Обратите особое внимание на правила техники безопасности и следуйте им неукоснительно во избежание травм или повреждения оборудования.

Владелец лишается права проведения бесплатного гарантийного ремонта в случае поломок, произошедших в результате нарушения правил эксплуатации и/или самостоятельного ремонта изделия.

Регламентные работы по техническому обслуживанию не относятся к работам, проводимым в соответствии с гарантийными обязательствами Изготовителя и должны выполняться Владелцем изделия. Указанные регламентные работы могут выполняться уполномоченными сервисными центрами Изготовителя за отдельную плату.

Для проведения гарантийного ремонта Владелец предъявляет сварочный аппарат в сервисный центр Изготовителя или в уполномоченный сервисный центр в полной обязательной комплектации, в чистом и ремонтпригодном состоянии, с Паспортом изделия и гарантийным талоном.

2. ПРАВИЛА БЕЗОПАСНОСТИ

ОПАСНОСТЬ!



«Опасность!» — обозначает прямую угрозу, которая может привести к гибели или серьезным травмам персонала.

УГРОЗА!



«Угроза!» — обозначает потенциально опасную ситуацию, которая может привести к гибели или травмам персонала. Возможно опасные ситуации описываются в тексте.

ВНИМАНИЕ!



«Внимание!» — обозначает возможно опасную ситуацию, которая может привести к травмам различной тяжести и повреждению оборудования.

ВАЖНО!



«Важно!» — обозначает практические советы и подсказки. Это не является сигналом об угрозе персоналу или оборудованию.

Использовать только по прямому назначению



- Сварочный аппарат может быть использован только по прямому назначению.
- Использование аппарата для других целей и при несоблюдении правил эксплуатации считается использованием не по назначению. За повреждения и выход из строя аппарата при использовании не по назначению производитель ответственности не несет.

Правила безопасности



- Оператор должен быть ознакомлен с правилами безопасности перед началом работы. Все световые сигналы аппарата должны нормально работать и не быть заклеены, покрашены или закрыты.

Охрана труда



- Пользователь обязан проходить инструктаж по технике безопасности в установленные сроки.
- Рекомендуется каждые 3-6 месяцев проводить регулярное техническое обслуживание аппарата.

Сварочные газы и аэрозоль опасны



- При сварке появляется газ и аэрозоль, вдыхание которых опасно для здоровья.
- При сварке не держите голову в потоке дыма
- Обеспечьте достаточную вентиляцию зоны сварки либо используйте сварочную маску с принудительной подачей свежего воздуха.
- Защитный газ и сварочный аэрозоль вытесняют кислород из воздуха. Проверяйте вентиляцию участка сварки перед началом работы при работе в замкнутых пространствах.

Удар электрическим током может привести к гибели



- Касание оголенного электропровода может привести к удару током. Сварочный электрод и обратный кабель находятся под напряжением, когда аппарат включен. Сетевой контур высокого напряжения также находится под напряжением, когда аппарат включен. При MIG/MAG сварке проволока, ролики, канал подачи проволоки и все металлические детали, касающиеся проволоки, находятся под напряжением.
- Не касайтесь деталей под напряжением голой кожей или в мокрой одежде.
- Во время сварки на сварщике должны быть сухие защитные перчатки без дырок и защитная одежда.
- Корпус аппарата должен быть заземлен, все токопроводящие детали должны быть изолированы.
- Подсоедините сетевой кабель согласно инструкции по эксплуатации. При сборке и монтаже аппарат должен быть отключен от сети.
- При сварке в опасных условиях (замкнутое пространство, повышенная влажность, запыленность, стесненное положение сварщика и др.) следует применять оборудование с повышенными требованиями безопасности: полуавтоматы MIG сварки, аппараты TIG сварки и аппараты MMA сварки с функцией VRD.
- Подсоединение электрододержателя, зажима заземления и клемм сварочных кабелей производить после отделения аппарата. Поврежденные детали сварочной цепи должны быть немедленно заменены.

Электромагнитные поля могут быть опасны



- Электромагнитные поля могут вызвать сбой в работе следующей техники:
 - Датчики и системы передачи данных.
 - Интернет и теленавигация.
 - Измерительные и калибровочные приборы.
 - Слуховые аппараты и кардиостимуляторы.
- Меры по предотвращению:
 - Правильное подключение к сети. Проверьте правильность подключения оборудования к сети.
 - Сварочный кабель и кабель заземления. По возможности должны быть максимально короткими. Подсоединяйте кабель заземления к свариваемой детали по возможности ближе к зоне сварки. Сварочные кабели должны находиться максимально далеко от других проводов.

Излучение дуги может обжечь



- Излучение дуги может обжечь глаза и кожу.
- Сварку выполнять в сварочной маске и специальной защитной одежде во избежание ожогов глаз и кожи.
- Огораживайте место сварки перегородками и специальными светонепроницаемыми шторами из негорючего материала для защиты постороннего персонала от воздействия излучения дуги.

Сварочные брызги и искры от болгарки могут вызвать пожар



- Когда сварка не производится, убедитесь, что кончик электрода не касается рабочей детали или земли. Случайный контакт может вызвать искры, перегрев или возгорание.
- Сварка в замкнутых пространствах (контейнеры, баки) может вызвать возгорание или взрыв. Тщательно выполняйте требования пожарной безопасности.
- При дуговой строжке принимайте специальные меры пожарной безопасности.
- Надевайте незамазанную защитную одежду: кожаные перчатки, защитную куртку, штаны сварщика, защитные ботинки и подшлемник.
- В зоне сварки не должно быть легковоспламеняющихся материалов.
- Участок сварки должен быть оснащен огнетушителем и первичными средствами пожаротушения.
- Удаляйте огарок MMA электрода из электрододержателя после завершения сварки. Заводите кончик MIG проволоки обратно в горелку.
- Используйте правильные предохранители и автоматы.

Подвижные части могут вызвать травмы



- Избегайте контакта с подвижными частями, такими как вентиляторы.
- Избегайте контакта с местами зажимов, такими как подающие ролики.
- Закрывайте все дверцы, панели, защитные решетки и кожухи.
- Сервисное обслуживание должен выполнять только допущенный персонал.
- Сервисное обслуживание выполнять только при выключенном из сети аппарате.

Ожоги от горячих деталей



- Не касайтесь горячих деталей голой кожей или руками.
- Для работы с горячими деталями используйте специальные зажимы, пассатижи или толстые перчатки.

Летящая стружка или пыль могут повредить глаза



- При зачистке болгаркой или щеткой летит пыль и металлическая стружка, которая может повредить глаза.
- При зачистке и отбивании шлака используйте защитный шлем или очки.

Шум может вызвать повреждение слуха



- Высокий уровень шума от некоторых процессов может вызвать повреждение слуха.
- При высоком уровне шума используйте наушники или беруши.

Газовый баллон может взорваться



- Газовый баллон содержит газ под давлением. Поврежденный баллон может взорваться. Не допускайте нагрева или повреждения баллонов.
- Для транспортировки газовых баллонов используйте специальные носилки или тележки, чтобы исключить падение и удары баллонов.
- При работе закрепляйте баллоны в специальной стойке или рампе в вертикальном положении во избежание падения или удара баллонов.
- Не касайтесь газовых баллонов сварочным электродом, электрододержателем, зажимом заземления и другими частями под напряжением. Располагайте сварочные кабели по возможности дальше от баллонов.
- Используйте газовые редукторы, подходящие по марке и давлению газа.
- Все газовые баллоны, редукторы, шланги, фитинги должны быть в исправном состоянии.
- При хранении и транспортировке надевайте защитные колпаки на вентили баллонов.

Превышение цикла ПВ вызывает перегрев



- Используйте аппарат в соответствии с циклом ПВ.
- Давайте аппарату остыть.
- Не перекрывайте поток охлаждающего воздуха к аппарату.



Оборудование с маркировкой CE полностью соответствует требованиям безопасности EN 60 974.

Маркировки безопасности



Оборудование с маркировкой CCC полностью соответствует требованиям электробезопасности КНР .



Оборудование с маркировкой EAC полностью соответствует требованиям электробезопасности технического регламента Таможенного союза.

3. ПЕРЕД ВВОДОМ В ЭКСПЛУАТАЦИЮ



УГРОЗА!

Неправильная эксплуатация оборудования может привести к травмам персонала или повреждению оборудования. Внимательно прочитайте инструкцию перед использованием оборудования.

3.1. ЗАПРЕТ ИСПОЛЬЗОВАНИЯ НЕ ПО НАЗНАЧЕНИЮ

Сварочный аппарат может использоваться только для сварки, способом указанным в разделе «ОПИСАНИЕ И ТЕХНИЧЕСКИЕ ХАРАКТЕРИСТИКИ» данного руководства. Использование аппарата для других целей или другим способом считается использованием не по назначению. Производитель не несет ответственности за использование аппарата не по назначению. Монтаж, эксплуатация и сервис должны выполняться строго в соответствии с требованиями данной инструкции.

3.2. ПРАВИЛА УСТАНОВКИ АППАРАТА

Класс защиты аппарата IP21S. Однако главные внутренние компоненты защищены дополнительно.



УГРОЗА!

Аппарат не бросать и не кантовать, это опасно. Размещать аппарат на надежной ровной поверхности, предохранять от падений.

Вентиляция аппарата очень важна для безопасной работы. При установке аппарата проверьте доступ охлаждающего воздуха к вентиляторам аппарата. По возможности не допускать попадания пыли и металлической стружки с охлаждающим воздухом внутрь аппарата.

3.3. ПОДКЛЮЧЕНИЕ ИСТОЧНИКА ТОКА

- Источник тока рассчитан на работу от сетевого напряжения, заявленного в инструкции.
- Сетевые кабели и розетки должны подсоединяться в соответствии с требованиями электробезопасности.



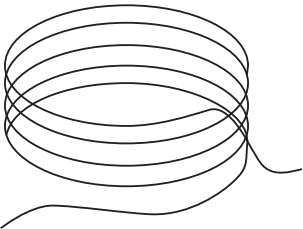
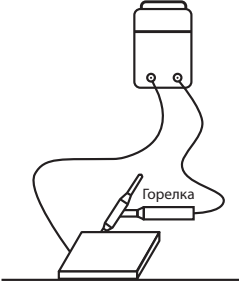
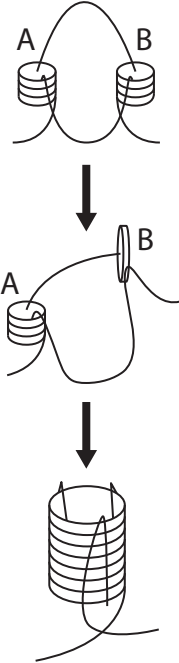
ВНИМАНИЕ!

Неправильное подключение источника тока может привести к поломке. Сетевой кабель и предохранители должны подбираться в соответствии с сетевым напряжением. Строго следовать требованиям данной инструкции.

3.4. СВАРОЧНЫЕ КАБЕЛИ

При сварке обратите внимание на следующее:

- а. Сварочные кабели должны быть максимально короткими;
- б. При использовании длинных кабелей руководствуйтесь схемами ниже.

<p>НЕПРАВИЛЬНО</p> <p>Сварочный и обратный кабели свернуты в одну катушку.</p>	
<p>ПРАВИЛЬНО</p> <p>Распрямить сварочный и обратный кабель и расположить по возможности ближе друг у другу.</p>	
<p>ПРАВИЛЬНО</p> <p>Если сварочные кабели необходимо свернуть, сверните сварочный кабель и кабель заземления в отдельные бухты с разным направлением витков.</p> <p>Количество витков в обеих бухтах должно быть одинаковое.</p> <p>Храните сварочный кабель и кабель заземления тем же вышеуказанным способом.</p>	

4. ОСНОВНЫЕ СВЕДЕНИЯ

В источниках тока данной серии используется инверторная технология IGBT. Эта система управления использует цифровой сигнал, который обеспечивает очень быстрый отклик и реакцию на изменения параметров сварочной дуги для очень точного контроля сварочного процесса и получения сварных швов наивысшего качества.

Инверторная система IGBT улучшает быстроту и динамику отклика и значительно уменьшает размеры и массу аппарата. Замкнутая цепь контроля с обратной связью обеспечивает высокую стабильность параметров дуги даже при колебаниях сетевого напряжения, обеспечивая превосходный результат сварки.

5. ОПИСАНИЕ И ТЕХНИЧЕСКИЕ ХАРАКТЕРИСТИКИ

5.1. СВОЙСТВА ИСТОЧНИКА ТОКА

Сварочные аппараты серии TCC PULSE PMIG - это профессиональные многофункциональные цифровые аппараты с синергетическим управлением.

АППАРАТ ОСНАЩЕН ВСЕМИ СВАРОЧНЫМИ РЕЖИМАМИ, КОТОРЫЕ МОГУТ ПОНАДОБИТЬСЯ ПРИ СВАРКЕ МЕТАЛЛОВ:

- Полуавтоматическая сварка (MIG/MAG).
- Импульсная полуавтоматической сварка (MIG/MAG).
- Точечная сварка.
- Ручная дуговая сварка (MMA).

Благодаря технологии DSP и технологии контроля формы волны обеспечивают отсутствие разбрызгивания, оптимальный контроль дуги и сварочной ванны, гарантируют красивый сварочный шов и высокую производительность.

АППАРАТ МОЖЕТ ПРОИЗВОДИТЬ СВАРКУ РАЗЛИЧНЫХ МАТЕРИАЛОВ:

- Углеродистая сталь.
- Легированная сталь.
- Нержавеющая сталь.
- Аллюминиево-кремниевые сплавы.
- Аллюминиево-магниевые сплавы.
- Медь и ее сплавы.

ДАННЫЙ АППАРАТ ОБЛАДАЕТ СЛЕДУЮЩИМИ ПРЕИМУЩЕСТВАМИ:

- Цифровое управление подающим устройством делает процесс подачи проволоки абсолютно стабильным и точным.
- Цифровая сенсорная панель управления.
- Синергетическое управление максимально облегчает настройку и работу.

Для MIG/MAG сварки:

- Встроенный 4х-роликовый подающий механизм с отсеком под проволоку 15/20 кг.
- Двойной импульс для улучшения качества и внешнего вида шва.
- Сварка алюминия.
- Смена полярности для сварки порошковой проволокой.
- Прекрасно подходит для сварки тонких металлов.
- 2х / 4х- тактный режим работы.
- Режим точечной сварки.

- Регулируемое время продувки газом до и после сварки.
- Регулируемое время отжига проволоки.
- Задаваемый стартовый ток.
- Задаваемый ток заварки кратера.
- Регулировка индуктивности.
- Регулируемый горячий старт.
- Розетка 36В для подогревателя газа.

Для ММА сварки:

- Регулируемый горячий старт.
- Регулировка форсажа дуги.
- Функция автоматического понижения напряжения холостого хода VRD.
- Функция антизалипания электрода.

5.2. ТЕХНИЧЕСКИЕ ХАРАКТЕРИСТИКИ

Характеристики	Модель	TSS PULSE PMIG-250 (220В)	TSS PULSE PMIG-250 (380В)
Напряжение сети		220В ± 15%	380В ± 15%
Потребление максимальное, кВА		8,5	9,4
Напряжение холостого хода, В		56	65
Регулировка сварочного напряжения для MIG, В		16,5 - 26,5	
Регулировка сварочного тока для MIG, А		50 - 250	
Диаметр проволоки, мм		0,6 - 1,0	
Масса катушки, кг		15 - 20	
Регулировка сварочного тока для ММА, А		20 - 250	
Диаметр электрода, мм		1,6 - 5	
ПВ (40°C), %		60	
Класс изоляции		F	
Степень защиты		IP21S	
Масса, кг		40	
Габаритные размеры (Д x Ш x В, мм)		735 x 375 x 745	
Упаковка		Картонная коробка	
Масса брутто, кг		46	
Габаритные размеры упаковки (Д x Ш x В, мм)		735 x 375 x 745	
Объем брутто, м ³		0,21	
Гарантия, срок (мес)		12	

5.3. КОМПЛЕКТАЦИЯ

- Источник тока.
- Подающий механизм, ролики под алюминий 0,8/1,0 мм.
- Горелка 24 KD под алюминий, 3м.
- Кабель с клеммой заземления.
- Кабель с электрододержателем.
- Руководство по эксплуатации.
- Гарантийный талон.

6. ИСПОЛЬЗОВАНИЕ СВАРОЧНОГО АППАРАТА



ВНИМАНИЕ!

Сварочный аппарат снабжен устройством защиты и безопасности, называемым тепловой защитой. Это устройство включается автоматически при перегреве сварочного аппарата, отключая электропитание, не допуская дальнейшего повреждения платы и элементов. При срабатывании тепловой защиты загорается индикатор на лицевой панели.

Цикл продолжительности включения (ПВ) рассчитывается по времени горения дуги в течение 10-минутного цикла, при котором аппарат может варить без перегрева. При перегреве включается защита от перегрева, сварка остановится, вентилятор продолжает работать. Подождите 15 минут, пока вентилятор охладит аппарат. После перегрева рекомендуется снизить силу тока или увеличить время отдыха аппарата.



ВНИМАНИЕ!

Частое превышение цикла ПВ может вывести из строя аппарат и значительно снижает срок службы.

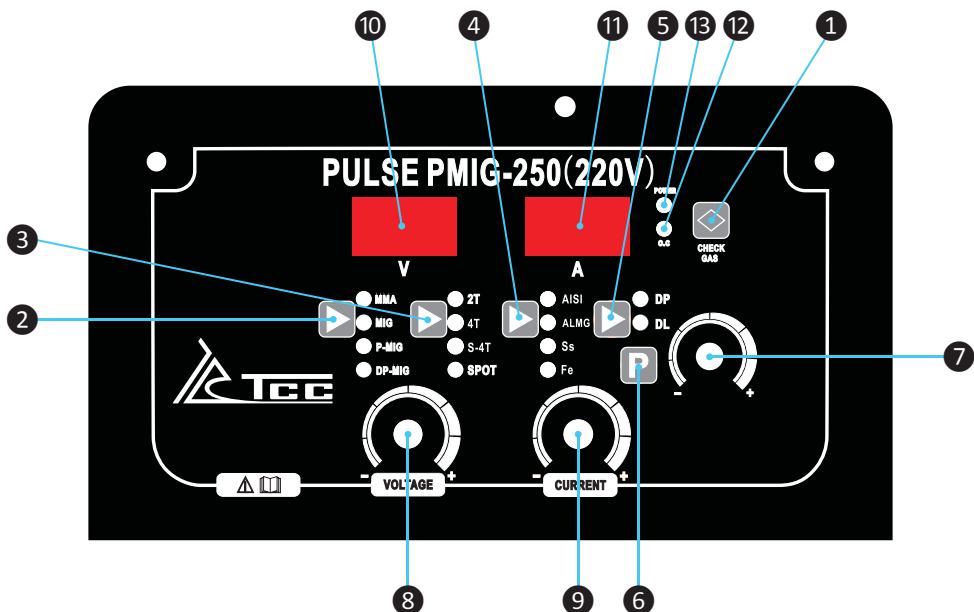
6.1. ПАНЕЛЬ УПРАВЛЕНИЯ

Панель управления понятная и простая в настройке. Выбор режимов и параметров осуществляется различными кнопками, регулировка значений параметров – вращением регулятора.



ВНИМАНИЕ!

Некоторые параметры и настройки могут отличаться от описанных в инструкции, если аппарат имеет другую версию программного обеспечения.



- 1 Проверка подачи газа.
- 2 Выбор режима сварки MMA / MIG / P-MIG / DP-MIG.
- 3 Выбор режима работы горелки 2T / 4T / Special 4T / Spot.
- 4 Выбор газа и диаметра проволоки.
- 5 DP – Частота импульса. DL – Амплитуда импульса.
- 6 Выбор параметров. На дисплее V будут отображаться символы:
HS / Ind
DIG / RIN
BBT/ PRG / POG
U1/ I1 / U2 /I2 (Значение смотрите ниже).
- 7 Регулятор величины выбранного параметра.
- 8 Регулятор напряжения.
- 9 Регулятор тока, скорости подачи проволоки.
- 10 Дисплей V.
- 11 Дисплей A.
- 12 Индикатор перегрузки.
- 13 Индикатор сети.

6.2. СИМВОЛЫ НА ДИСПЛЕЕ

Символ	Значение	Ед.	Пределы регулировки	Заводские настройки
ДЛЯ MIG СВАРКИ				
SnY	Синергетическое управление		ON/OFF	
PRG	Продув газом перед сваркой	Сек.	0-20	0.2
POG	Продув газом после сварки	Сек.	0-20	0.2
bbt	Время отжига кончика проволоки	Сек.	0.01-10	0.2
rin	Замедление подачи проволоки перед сваркой	%	0-100	20
HS	Горячий старт	%	0-100	20
I1	Стартовый ток	A	30-250	
I2	Ток заварки кратера	A	30-250	
U1	Стартовое напряжение	V	12.5-45.5	
U2	Напряжение заварки кратера	V	12.5-45.5	
SPt	Время сварной точки	Сек.	0.01-20	
DP	Частота двойных импульсов	Hz	0-5	
DL	Длина дуги высоких импульсов	%	-10 — +10	
Ind	Индуктивность	%	-10 — +10	
ArL	Коррекция напряжения на дуге	%	-10 — +10	
P	Глубина проплавления	Режим	1-3	
ДЛЯ MMA СВАРКИ				
HS	Горячий старт	%	0-100	20
diG	Форсаж дуги	%	0-100	20
VRD	Пониженное напряжение холостого хода		ON/OFF	
Ant	Антизалипание электрода		ON/OFF	

6.3. НАСТРОЙКА ПАРАМЕТРОВ

1. Выберите требуемый режим сварки кнопками ②, ③, ④, ⑤.
2. Выберите требуемый параметр для каждого режима последовательным нажатием кнопки ⑥.
3. Задавайте величину параметра кнопкой ⑦.

Синергетическое управление.

Режим OFF – регулятором сварочного тока задайте силу тока, регулятором напряжения задайте длину дуги; режим ON – ток и напряжение регулируются синергетически.

Продув газом перед сваркой.

Слишком долгий продув перед сваркой увеличивает расход газа, при слишком коротком горелка плохо продуется и могут возникнуть поры в начале шва.

Продув газом после сварки.

Слишком долгий продув в конце сварки увеличивает расход газа, при слишком коротком горелка плохо продуется и могут возникнуть поры в кратере в конце шва.

Время отжига кончика проволоки.

Если данное время слишком большое, на кончике проволоки образуется большая капля, если время слишком маленькое, проволока останется примерзшей к сварочному шву.

Замедление подачи проволоки перед сваркой.

При слишком быстрой скорости подачи проволоки перед сваркой кончик проволоки ударится о деталь и дуга не загорится. При слишком медленной подаче проволоки вероятно оплавления контактного наконечника.

Горячий старт.

Задайте отличие в процентах длины дуги горячего старта от рабочего значения.

Стартовый ток.

Задайте стартовый ток при режиме S4T

Ток заварки кратера.

Задайте ток заварки кратера при режиме 4T, S4T

Стартовое напряжение.

Задайте стартовое напряжение при режиме S4T

Напряжение заварки кратера.

Задайте напряжение заварки кратера для режима 4T(SnY-OFF) и S4T

Время сварной точки.

Выберите сварку точками и задайте время сварной точки.

Частота двойных импульсов.

Двойной импульс состоит из чередования периодов высоких и низких импульсов, частота чередования периодов 0.5-5.0 Гц. Сварка двойными импульсами имеет ряд преимуществ: не нужны колебания горелки, чешуйчатая поверхность шва получается автоматически, возможность регулировки размера и частоты чешуек, легче контроль сварочной ванны. Ниже тепловложение, ниже деформации металла и склонность к растрескиванию шва и околосварочной зоны. Температура сварочной ванны постоянно меняется, лучше удаление водорода из ванны и формирование более тонкой зерновой структуры шва, ниже склонность к образованию пор и других дефектов сварки.

Длина дуги высоких импульсов.

В режиме двойного импульса задайте длину дуги высоких импульсов. Определяет ширину чешуек шва.

Индуктивность.

При малой индуктивности капля будет быстро и сильно сжата - электрод начинает брызгать. При большой индуктивности увеличивается время отделения капли, и она плавно переходит в сварочную ванну. Сварной шов получается более гладким и чистым.

Коррекция напряжения на дуге.

При изменении длины дуги за счет положения сварочной горелки можно увеличивать или уменьшать напряжение на дуге до оптимального значения.

Глубина проплавления.

Дополнительная настройка глубины проплавления для профессиональной сварки. Работает в режиме MIG сварки для газа CO₂ и диаметра проволоки 1,2 мм.

**Горячий старт.**

Дополнительный наброс сварочного тока в момент касания заготовки электродом.

Преимущества:

- Облегчает зажигание дуги, даже для электродов с трудными свойствами.
- Лучше проплавление холодного металла в начале сварки, меньше риск растрескивания.
- Предотвращает появление шлаковых включений в начале сварки.

В течение горячего старта сварочный ток выше рабочего на заданное значение. Это значение на 1-100% выше заданного рабочего значения сварочного тока.

Форсаж дуги.

В процессе сварки, когда сварочная дуга по каким-либо причинам «рвется» и гаснет, происходит дополнительный наброс сварочного тока, чтобы не дать погаснуть сварочной дуге.

Пониженное напряжение холостого хода.

Когда функция включена, при прекращении сварки напряжение на выходных клеммах автоматически снижается до безопасного значения 17В.

Антизалипание электрода.

Когда дуга становится короче, сварочное напряжение падает, и электрод может залипнуть к детали. В этот момент сварочная цепь замыкается накоротко, и электрод очень сильно нагревается по всей длине.

Функция антизалипания предотвращает расплавление залипшего электрода. Как только электрод залипнет, источник тока отключит сварочный ток. После отделения залипшего электрода от детали можно продолжать сварку.

MIG	Синергетическое управление включено: SYN ON	1. Выбор газа и диаметра проволоки	Горит индикатор "Fe", дисплей "V" показывает газ Co2 / Ar, дисплей "A" - диаметр проволоки: 0.8/1.0/1.2		
		2. 4Т режим	Нажимайте "P" для выбора: I2- Ток заварки 30-250А		
		3. S-4Т режим	Нажимайте "P" для выбора: I1-Стартовый ток 30-250А, I2-Ток заварки 30-250А		
		4. Точечная сварка	Дисплей "V" показывает SPT, дисплей "A": 0~20 сек.		
		5. Продувка газа	Нажимайте кнопку "GAS CHECK"		
		6. Настройка тока, напряжения и индуктивности	1. Регулятор "CURRENT" - настройка тока и напряжения. 2. Регулятор "VOLTAGE" - коррекция напряжения на дуге -10 -10, 3. Кнопка "P" - регулировка индуктивности. Дисплей V "ind", дисплей "A" -10~+10.		
		7. Кнопка P. Настройки для режимов 2Т, 4Т, S-4Т	1. Предпродувка	PrG	0~20 сек.
	2. Постпродувка		PoG	0~20 сек.	
	3. Отжиг проволоки		bbt	0~10 сек.	
	4. Замедление протяжки проволоки		rin	0~10%	
	5. Горячий старт		HS	0~10%	
	6. Индуктивность		Ind	-10~10	
	Синергетическое управление выключено: SYN Off	1. Выбор газа и диаметра проволоки	Горит индикатор "Fe", дисплей "V" показывает газ Co2 / Ar, дисплей "A" - диаметр проволоки: 0.8/1.0/1.2 Дисплей "V" показывает "AlI" (для порошковой проволоки) Дисплей "A" - d, диаметр не регулируется		
		2. 4Т режим	Нажимайте "P" для выбора I2- Ток/скорость заварки т/мин U2 - Напряжение заварки V		
3. S-4Т режим		Нажимайте "P" для выбора : I1-Стартовый ток, I2-Ток заварки, U1-Стартовое напряжение, U2-Напряжение заварки.			
4. Точечная сварка		Дисплей "V" показывает SPT, дисплей "A": 0~20 сек.			
5. Продувка газа		Нажимайте кнопку "GAS CHECK"			
6. Настройка напряжения и скорости подачи		1. Регулятор "VOLTAGE" - Настройка напряжения 12,5-45,5 V			
		2. Регулятор "CURRENT" Настройка скорости подачи проволоки 1,5-24M/min			
7. Кнопка P. Настройки для режимов 2Т, 4Т, S-4Т		1. Предпродувка	PrG	0~20 сек.	
		2. Постпродувка	PoG	0~20 сек.	
		3. Отжиг проволоки	bbt	0~10 сек.	
	4. Замедление протяжки проволоки	rin	0~10%		
	5. Горячий старт	HS	0~10%		
	6. Индуктивность	Ind	-10~10		

P-MIG	1. Выбор материала	AISI Ar	1.0/1.2	Дисплей V показывает газ, дисплей A показывает диаметр проволоки.	
		AIMG Ar			
		SS Ar _γ	0,8, 1,0 или 1.2		
		Fe Ar _γ			
	2. 4T режим	Нажимайте "P" для выбора: I2- Ток/скорость заварки т/мин, U2 - Напряжение заварки V			
	3. S-4T режим	Нажимайте "P" для выбора: I1-Стартовый ток, I2-Ток заварки, U1-Стартовое напряжение, U2-Напряжение заварки.			
4. Точечная сварка, SPOT	Нет				
5. Продувка газа	Нажимайте кнопку 1 "GAS CHECK"				
6. Настройка тока, напряжения и индуктивности	1. Регулятор "CURRENT" - настройка тока и напряжения. 2. Регулятор "VOLTAGE" - коррекция напряжения на дуге -10+10. 3. Кнопка "P" - регулировка индуктивность. Дисплей V "ind", дисплей "A" -10~+10.				
7. Кнопка P. Настройки для режимов 2T, 4T, S-4T	1. Предпродувка	PrG	0~20 сек.		
	2. Постпродувка	PoG	0~20 сек.		
	3. Отжиг проволоки	bbt	0~10 сек.		
	4. Замедление протяжки проволоки	rin	0~10%		
	5. Горячий старт	HS	0~10%		
	6. Индуктивность	Ind	-10~10		
DP-MIG	1. Выбор материала	AISI Ar	1.0/1.2	Дисплей V показывает газ, дисплей A показывает диаметр проволоки.	
		AIMG Ar			
		SS Ar _γ	0,8, 1,0 или 1.2		
		Fe Ar _γ			
	2. 4T режим	Нажимайте "P" для выбора: I2- Ток/скорость заварки т/мин, U2 - Напряжение заварки V			
	3. S-4T режим	Нажимайте "P" для выбора: I1-Стартовый ток, I2-Ток заварки, U1-Стартовое напряжение, U2-Напряжение заварки.			
4. Точечная сварка, SPOT	Нет				
5. Продувка газа	Нажимайте кнопку 1 "GAS CHECK"				
6. Настройка тока, напряжения и индуктивности	1. Регулятор "CURRENT" - настройка тока и напряжения. 2. Регулятор "VOLTAGE" - коррекция напряжения на дуге -10 - 10, 3. Кнопка "P" - регулировка индуктивность. Дисплей V "ind", дисплей "A" -10~+10.				
7. Кнопка "DL/DP"	DP-Частота импульса	DP	0~5HZ		
	DL- Амплитуда импульса	DL	-10~10		
7. Кнопка P. Настройки для режимов 2T, 4T, S-4T	1. Предпродувка	PrG	0~20 сек.		
	2. Постпродувка	PoG	0~20 сек.		
	3. Отжиг проволоки	bbt	0~10 сек.		
	4. Замедление протяжки проволоки	rin	0~10%		
	5. Горячий старт	HS	0~10%		
	6. Индуктивность	Ind	-10~10		
MMA	Сварочный ток. Регулятор "CURRENT"	Установленный сварочный ток отображается на дисплее A.			
	Кнопка 6	1. Форсаж дуги	dig	0~10% к установленному току	
		2. Горячий старт	HS	0~10% к установленному току	
		3. VRD	vrd	ON/OFF	
		4. Антизалипание электрода	ANT	ON/OFF	

6.4. MIG/PULSE-MIG СВАРКА



ВНИМАНИЕ!

Удар электрическим током может убить. Отключайте аппарат от сети при сборке и сервисном обслуживании! Сборка и сервисное обслуживание включенного в сеть аппарата опасны для жизни и здоровья персонала и могут привести к выходу из строя оборудования.

1. Подсоедините клемму обратного кабеля к разъему (-) источника тока и закрепите его.
2. Прикрепите зажим обратного кабеля к свариваемой детали.
3. Подсоедините горелку к евроразъему.
4. Если используется горелка с жидкостным охлаждением, подсоедините шланги к соответствующим разъемам на подающем устройстве.
5. Подсоедините аппарат к сети.
6. Установите кассету проволоки.
7. Включите источник тока.



ОПАСНОСТЬ!

Риск травм персонала или повреждения оборудования от электрического тока. При нажатии триггера горелки на сварочную проволоку подается напряжение. Убедитесь, что проволока не касается людей или оборудования.

8. Выберите требуемый способ сварки (выбранный способ подсвечивается светоиндикатором).
9. Выберите режим работы горелки (выбранный режим подсвечивается светоиндикатором):
 - 2-тактный режим.
 - 4-тактный режим.
 - Специальный 4-тактный режим.
 - Сварка точками.
10. Выберите соответствующую синергетическую кривую, нажимайте кнопку выбора синергетической кривой в соответствии с требуемой комбинацией металл – защитный газ.
11. Выберите диаметр сварочной проволоки.

Стандартные диаметры сварочной проволоки: Ø 0.8; Ø 1.0; Ø 1.2; Ø 1.6.

12. С помощью регулятора напряжения задайте требуемую длину дуги.
13. Откройте вентиль баллона защитного газа
14. Отрегулируйте поток защитного газа:
 - Поверните регулятор давления газового редуктора, пока манометр не покажет нужный поток защитного газа.
16. Нажмите горелку и начинайте сварку.

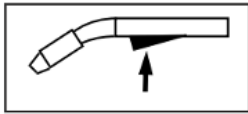


ВАЖНО!

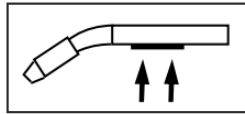
Все параметры, заданные на панели управления источника, сохраняются в памяти до того, как будут изменены в следующий раз.

Они будут активированы даже после выключения аппарата и повторного включения.

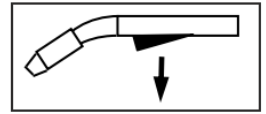
6.4.1. РЕЖИМЫ РАБОТЫ ГОРЕЛКИ



Нажмите триггер

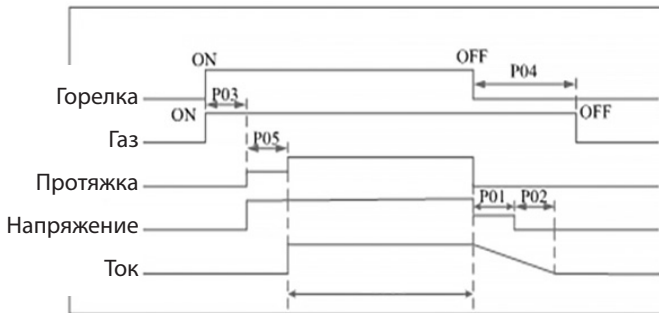


Удерживайте триггер

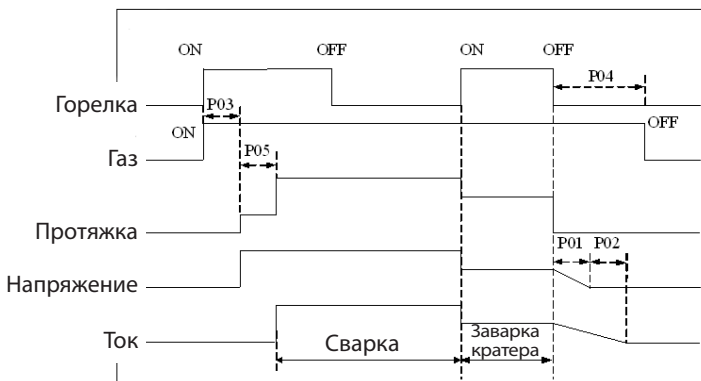


Отпустите триггер

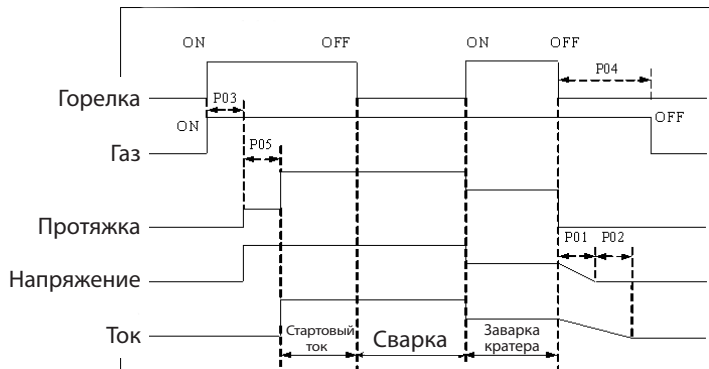
- P01 Снижение напряжения.
- P02 Отжиг кончика проволоки.
- P03 Предпродувка.
- P04 Постпродувка.
- P05 Медленная протяжка проволоки.



2-тактный режим



4-тактный режим



Специальный 4-тактный режим

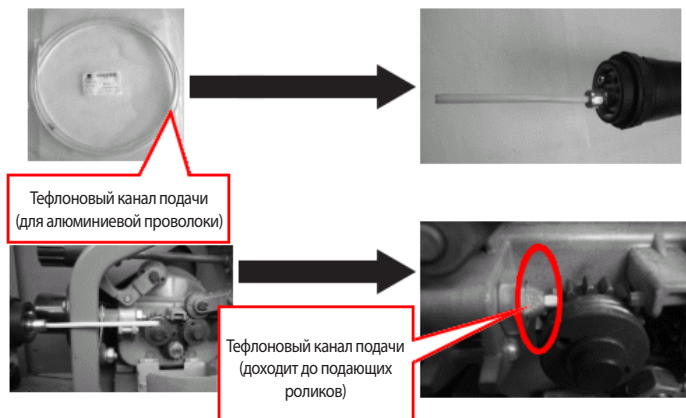


Сварка точками

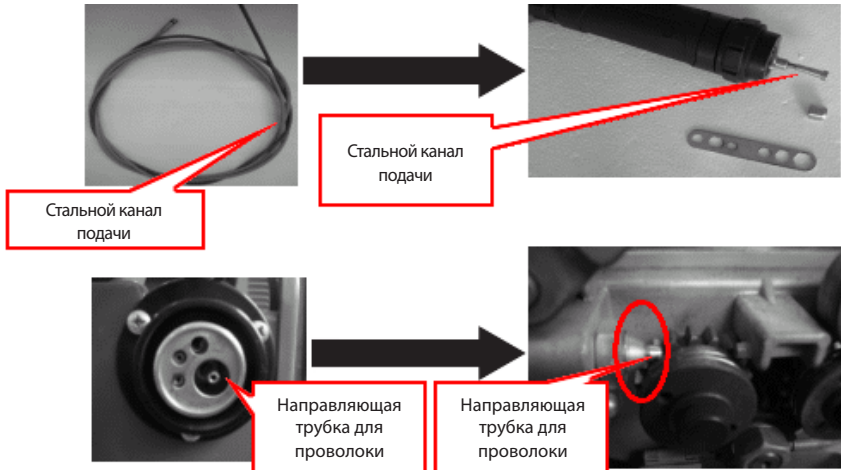
6.4.2. ПОДКЛЮЧЕНИЕ ГОРЕЛКИ

Выберите канал подачи проволоки в соответствии с материалом и диаметром проволоки.

- Стальной канал-спираль для стальной проволоки, цельнометаллической или порошковой.
- Тефлоновый канал для алюминиевой проволоки или проволоки из кремнистой меди CuSi.



Монтаж тефлонового канала



Монтаж стального канала-спирали



ВНИМАНИЕ!

Если канал подачи проволоки слишком узкий или широкий, это затруднит подачу проволоки и может вызвать колебания скорости подачи проволоки при сварке.

1. Отключите источник тока;
2. Убедитесь, что горелка исправна. Затем установите канал подачи проволоки в горелку и подсоедините горелку к ввертому горелки на подающем устройстве;
3. Закрепите горелку с помощью резьбового фиксатора.

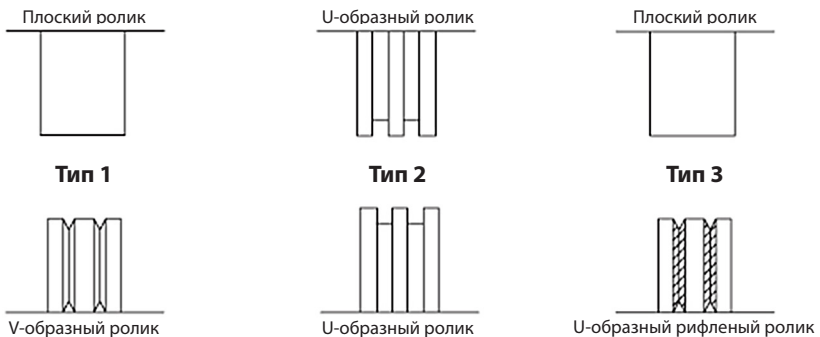
6.4.3. УСТАНОВКА РОЛИКОВ ПОДАЧИ ПРОВОЛОКИ

Подающие ролики должны подбираться в соответствии с материалом и диаметром проволоки, см. рисунок ниже:

Тип 1: для цельнометаллической проволоки из углеродистой и нержавеющей стали.

Тип 2: для алюминиевой проволоки и проволоки из кремнистой меди CuSi.

Тип 3: для порошковой проволоки.

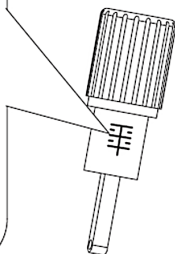
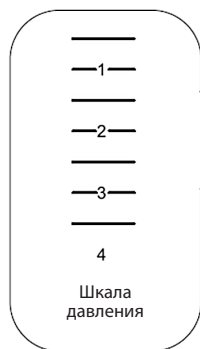


Ролики подачи проволоки



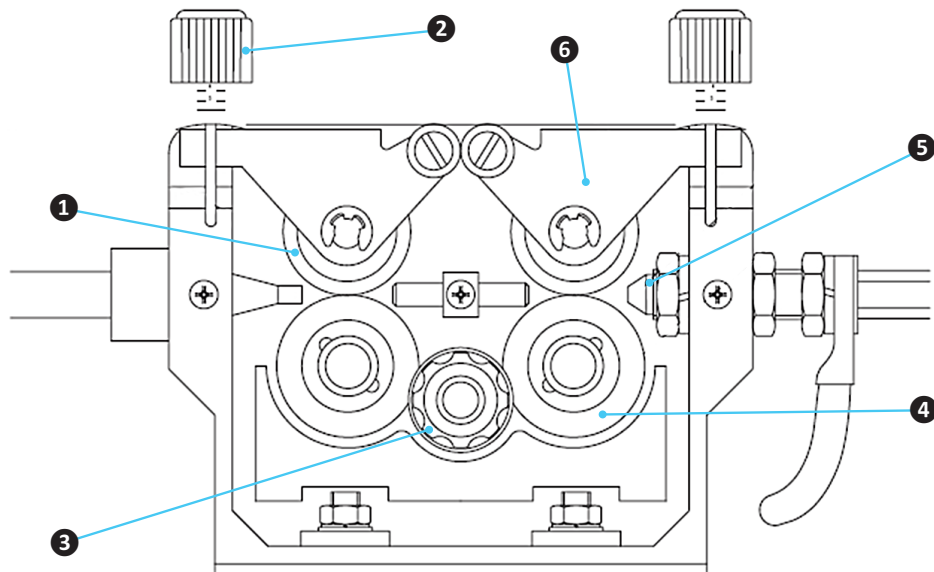
ВАЖНО!

Правильно выставляйте усилие зажатия роликов. Избыточное усилие зажатия может вызвать деформацию проволоки, повреждение проволоки и роликов, увеличит нагрузку на подающий механизм и затруднит подачу проволоки. Правильные усилия зажатия роликов см. рисунок ниже.



Тип	Диаметр			
	Ø 0.8	Ø 1.0	Ø 1.2	Ø 1.6
V-образный ролик	1.5 ~ 2.5	1.5 ~ 2.5	1.5 ~ 2.5	1.5 ~ 2.5
U-образный ролик	0.5 ~ 1.5	0.5 ~ 1.5	0.5 ~ 1.5	0.5 ~ 1.5
U-образный рифленый ролик	—	—	1.0 ~ 2.0	1.0 ~ 2.0

Усилия зажатия подающих роликов



Подающий механизм

- 1 Прижимной ролик.
- 2 Регулировка зажатия проволоки.
- 3 Основной ролик.
- 4 Подающий ролик.
- 5 Направляющая трубка.
- 6 Прижимное устройство.

Выберите правильные ролики и замените при необходимости. Порядок замены подающих роликов.

1. Отключите источник тока.
2. Откройте боковую крышку подающего устройства.
3. Ослабьте давление прижимной рукоятки.
4. Откиньте прижимные рукоятки.
5. Снимите прижимные или подающие ролики с помощью отвертки.
6. Установите требуемые прижимные или подающие ролики.
7. Закрепите установленные ролики.



ВАЖНО!

Перед регулировкой усилия зажатия роликов убедитесь, что проволока правильно прошла через все подающие трубки и зажата точно по канавке подающих роликов.

Если проволока не вошла в трубки или в канавки, она может повредить ролики и подающий механизм.



ВАЖНО!

На прижимных рукоятках нанесена шкала усилия зажатия (рисунок 23), для проволоки разного диаметра и разного материала требуется разное усилие зажатия.



ВНИМАНИЕ!

Слишком сильное усилие зажатия может вызвать деформацию проволоки, увеличивает нагрузку на подающий механизм и затрудняет подачу проволоки.

6.4.4. УСТАНОВКА КАССЕТЫ ПРОВОЛОКИ

1. Отключите источник тока.
2. Откройте кожух кассеты.
3. Отделите кончик проволоки от кассеты, плотно удерживайте кончик проволоки.
4. Установите кассету в кожух, на ось, в правильном направлении витков проволоки.
5. Зафиксируйте кассету на оси в кожухе с помощью резьбового фиксатора.



ВНИМАНИЕ!

Падение кассеты может травмировать. Убедитесь, что кассета надежно закреплена в кожухе подающего устройства.

6. Откиньте боковую крышку подающего механизма.
7. Оттяните на себя прижимные рукоятки.
8. Поднимите прижимы.
9. Откусите кривой кончик проволоки кусачками.
10. Распрямите первые 15 см проволоки.
11. Пропустите конец проволоки через подающие трубки, между роликами и вставьте в канал горелки примерно на 5 см.
12. Опустите прижимы, проволока должна плотно лечь в канавки роликов.
13. Поднимите прижимные рукоятки, зафиксируйте прижимы.
14. Отрегулируйте усилия.
15. Выпрямите горелку и снимите газовое сопло и контактный наконечник.
16. Включите источник тока.

17. Нажмите кнопку холостой протяжки проволоки и протяните проволоку через горелку.
18. Отпустите кнопку холостой протяжки проволоки.



ВНИМАНИЕ!

На оси катушки находится катушечный тормоз. С помощью отвертки отрегулируйте усилие торможения кассеты проволоки. Правильно выставленное усилие торможения должно препятствовать прокручиванию кассеты по инерции и не затруднять подачу проволоки.



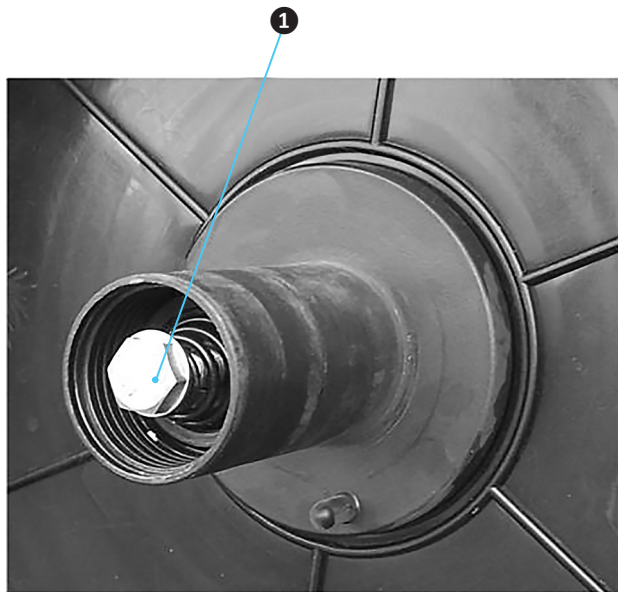
ВНИМАНИЕ!

Кончик быстро движущейся проволоки может нанести травму. Во время протяжки проволоки не направляйте горелку на людей!

19. Наденьте на горелку контактный наконечник и газовое сопло.
20. Затяните обратно лишнюю проволоку в горелку, поворачивая вручную кассету проволоки, оставьте 5-10 мм вылет проволоки.
21. Закройте боковую крышку подающего механизма.

6.4.5. РЕГУЛИРОВКА ТОРМОЗНОГО УСИЛИЯ КАТУШКИ С ПРОВОЛОКОЙ

Используйте гаечный ключ для поворота винта регулятора тормозного усилия **1** согласно схеме на Рисунке ниже. При настройке подходящего тормозного усилия убедитесь, что проволока не слишком свободно намотана на катушку и ложится ровно. Если установить слишком высокое значение тормозного усилия, то это увеличит нагрузку подачи проволоки. Как правило, чем быстрее подача проволоки, тем больше тормозное усилие.



Винт регулятора тормозного усилия катушки с проволокой

6.5. ММА СВАРКА



ВНИМАНИЕ!

Использование аппарата не по назначению может привести к травмам персонала или повреждению оборудования. Внимательно прочитайте инструкцию, прежде чем начинать работу с оборудованием!



ВНИМАНИЕ!

Удар электрическим током может убить. Сборка и подключение включенного в сеть аппарата опасна для жизни и может привести к поломке оборудования. Внимательно прочитайте данную инструкцию перед началом работы с оборудованием. Сборку и подключение осуществлять только когда аппарат отключен от сети.

6.5.1. ПОДГОТОВКА

1. Выключите главный выключатель.
2. Отключите аппарат от сети.
3. Отсоедините MIG/MAG горелку.
4. Подсоедините и закрепите клемму обратного кабеля к разъему (+) или (-), в зависимости от типа ММА электродов.
5. Подсоедините зажим обратного кабеля к свариваемой детали.
6. Подсоедините сварочный кабель к разъему (+) или (-), в зависимости от типа ММА электродов.
7. Подключите аппарат к сети и включите главный выключатель.

6.5.2. ММА СВАРКА



ВНИМАНИЕ!

Удар электрическим током опасен для жизни. Когда аппарат включен, электрод находится под напряжением. Не касайтесь электродом людей и оборудования!

1. Включите сварочный аппарат.
2. С помощью кнопки выберите функцию ММА сварки.
3. Нажимайте кнопку выбора параметров и выберите сварочный ток.
4. Задайте требуемую силу тока регулятором (высвечивается на левом дисплее).
5. Нажимайте кнопку выбора параметров и выберите форсаж дуги.
6. Задайте требуемый форсаж дуги регулятором (высвечивается на левом дисплее).
7. Задайте требуемый горячий старт.
8. Включите при необходимости функцию Пониженное напряжение холостого хода и/или Антизалипание электрода.
9. Начните сварку.

7. ТЕХНИЧЕСКОЕ ОБСЛУЖИВАНИЕ СВАРОЧНОГО АППАРАТА



ВНИМАНИЕ!

Перед проведением операций техобслуживания проверить, что сварочный аппарат отключен и отсоединен от сети питания.

Контрольный осмотр необходимо проводить до и после использования изделия по назначению и после его транспортировки, при этом нужно проверить надежность крепления разъемов, отсутствие повреждений корпуса, а так же изоляции сетевого и сварочного кабеля.

Любой другой ремонт производится только в сервисном центре. Нарушение руководства по эксплуатации, любое не авторизованное вмешательство в изделие угрожает Вашему здоровью и, в любом случае, приводит к невозможности предъявления гарантийных претензий.

Перед снятием панелей аппарата для выполнения каких-либо операций внутри него, обязательно вынуть штепсельную вилку из розетки питания, поскольку при выполнении работ внутри аппарата, существует опасность поражения электрическим током при прямом контакте с частями под напряжением.

Регулярно, в зависимости от частоты использования сварочного аппарата и запыленности помещения, выполняйте продувку внутренней части аппарата сжатым воздухом при давлении не более 2 Бар. Для этого отключите аппарат от электросети, отвинтите винты на крышке аппарата, снимите крышку. После продувки установите крышку на место и прикрутите винтами.

8. ВОЗМОЖНЫЕ НЕИСПРАВНОСТИ И ДЕФЕКТЫ

При неисправной работе сварочного аппарата, прежде чем обратиться в сервисный центр за технической помощью, самостоятельно выполните следующие проверки:

1. Убедитесь, что сварочный ток соответствует диаметру и типу используемого электрода.
2. Индикатор сети питания выключается при наличии неисправности электропитания (кабели, выводы, предохранители и т.д.).
3. Включение индикатора перегрева указывает на перегрев, короткое замыкание, слишком низкое или высокое напряжение.
4. При включении защиты от перегрева, подождите, пока не произойдет охлаждение сварочного аппарата.
5. Убедитесь в исправной работе вентилятора принудительного охлаждения.
6. Проверьте параметры сети питания, они должны соответствовать техническим данным, указанным на сварочном аппарате. Аппарат не будет работать при очень низком или очень высоком напряжении, пороги напряжений указаны в таблице технических данных.
7. Убедитесь в том, что на выходах сварочного аппарата нет короткого замыкания. В противном случае, устраните неисправность. Все соединения сварочного контура должны быть исправными, рабочий зажим (струбцина) должен быть прочно прикреплен к свариваемому изделию (заготовке).

9. ПРАВИЛА ХРАНЕНИЯ И ТРАНСПОРТИРОВКИ

Хранить сварочный аппарат необходимо в закрытых помещениях с естественной вентиляцией, где колебания температуры и влажность воздуха существенно меньше, чем на открытом воздухе, при температуре не выше +40°C и не ниже -50°C, относительной влажности не более 80% при +25°C.

При длительном хранении изделия необходимо один раз в 6 месяцев производить проверку

состояния законсервированных поверхностей и деталей. При обнаружении дефектов поверхности или нарушения упаковки необходимо произвести переконсервацию.

Срок хранения изделий – не более 3 лет.

Сварочные аппараты можно транспортировать любым видом закрытого транспорта в упаковке производителя или без нее, с сохранением изделия от механических повреждений, атмосферных осадков, воздействия химических активных веществ и обязательным соблюдением мер предосторожности при перевозке хрупких грузов, что соответствует условиям перевозки по ГОСТ 15150-69.

10. СВИДЕТЕЛЬСТВО О ПРИЕМКЕ

Сварочный аппарат, модель _____ зав. № _____

изготовлен и принят в соответствии с действующей технической документацией и признан годным для эксплуатации.

Контролер ОТК

М.П. _____ / _____
(личная подпись) (расшифровка подписи)

(год, месяц, число)

Адрес ООО «ГК ТСС»

Россия, 129626, г. Москва, Графский переулок, д.9

Тел. (495) 258-00-20

Адрес Сервисного Центра

Россия, Московская область, г. Ивanteeвка, Санаторный проезд, д.1, корп. 4А

Тел. (495) 258-0020; 8-800-250-41-44

При наступлении гарантийного случая прием продукции и гарантийный ремонт производится в Сервисном центре.

АДРЕС СЕРВИСНОГО ЦЕНТРА ГК ТСС

Московская область, г. Ивантеевка, Санаторный проезд д.1 корп. 4А. ООО «ГК ТСС».
Телефоны: +7 (495) 258-00-20, 8-800-250-41-44.

КАК ДОБРАТЬСЯ

НА АВТОМОБИЛЕ

Двигаться по Ярославскому шоссе от Москвы в сторону области примерно 16 км от МКАДа. Проезжаете развязку на г. Ивантеевку и г. Пушкино, и примерно через 1 км необходимо повернуть направо, по указателю «Мед. центр ВЕРБА МАЙЕР», Щелково. Проехать примерно 3,5 км по главной дороге до проходной ЦНИП СДМ (Полигон).

СВОИМ ХОДОМ

1. Электропоездом с Ярославского вокзала г. Москвы (м. Комсомольская)

На Ярославском вокзале необходимо сесть на электропоезд, следующий до Фрязино и доехать до платформы Ивантеевка-2 (около 1 час в пути). Далее автобусом №1 до остановки «Полигон» (примерно 20 мин.).

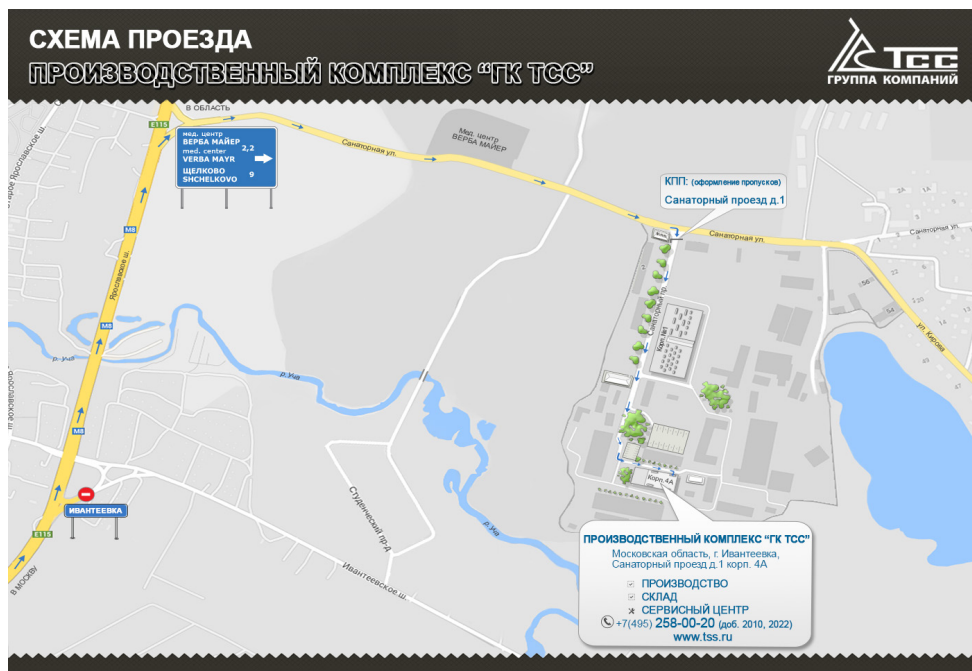
2. Автобусом от автовокзала ВДНХ г. Москвы (м. ВДНХ)

Автобус №316 по маршруту МОСКВА (ВДНХ) - ИВАНТЕЕВКА по Ярославскому шоссе. Остановка «Техникум» в г. Ивантеевка. Затем перейти на соседнюю остановку и на автобусе №1 доехать до остановки «Полигон» либо пешком до проходной ЦНИП СДМ (Полигон) (примерно ~ 30 мин.).



ВНИМАНИЕ

Проход на территорию Полигона осуществляется по пропускам. При себе необходимо иметь паспорт!





**ПРОИЗВОДСТВО
ПРОДАЖА
МОНТАЖ
СЕРВИСНОЕ ОБСЛУЖИВАНИЕ
ЗАПАСНЫЕ ЧАСТИ**

Группа компаний ТСС

129626, г. Москва, Кулаков переулок, д.6, стр.1

Телефон/факс: +7 (495) 258-00-20

Телефон для регионов: 8-800-250-41-44

E-mail: info@tss.ru

Сайт: www.tss.ru

ТЕХНИКА // СОЗИДАНИЕ // СЕРВИС

ГК ТСС постоянно совершенствует оборудование и сохраняет за собой право изменять конструкцию и характеристики