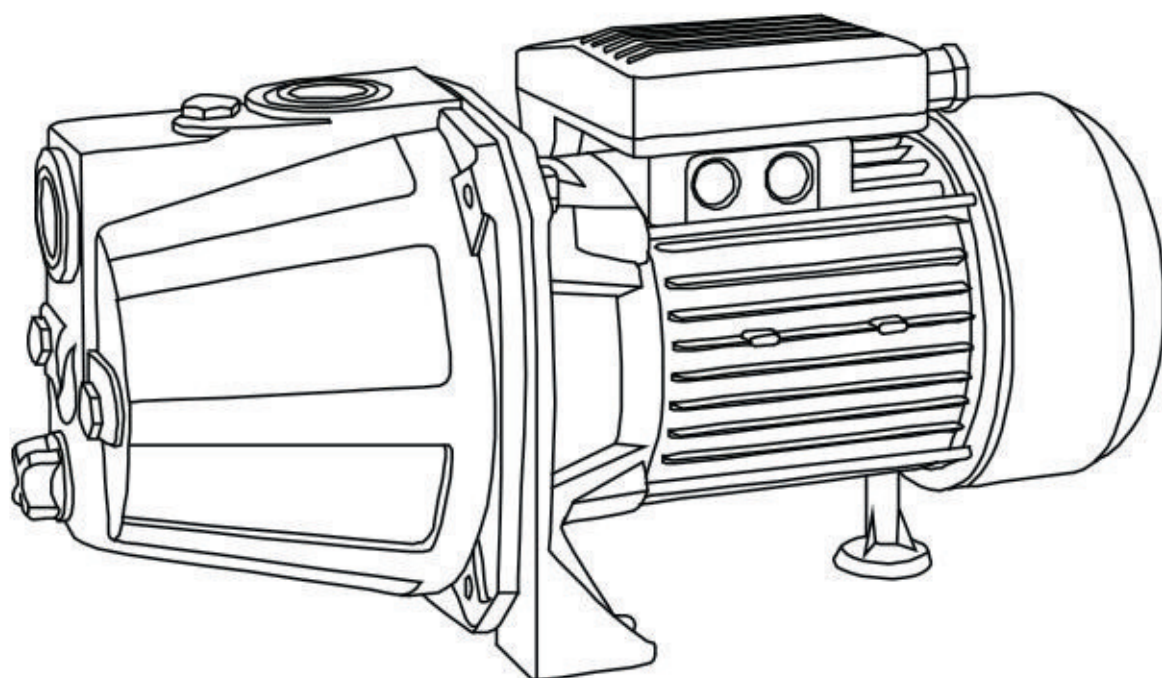




# **РУКОВОДСТВО ПО ЭКСПЛУАТАЦИИ**

## **НАСОС САДОВЫЙ**

### **JET120H**



**ВНИМАНИЕ!**  
**ПЕРЕД ИСПОЛЬЗОВАНИЕМ ВНИМАТЕЛЬНО**  
**ПРОЧТИТЕ РУКОВОДСТВО ПО ЭКСПЛУАТАЦИИ**



## Насос садовый

*Уважаемый покупатель!*

*Мы благодарим Вас за выбор техники SKIPPER. Прежде, чем начать пользоваться насосом садовым, обязательно ознакомьтесь с данным руководством. Несоблюдение правил эксплуатации и техники безопасности может привести к выходу из строя оборудования и нанести вред здоровью.*

*Руководство содержит информацию по эксплуатации и техническому обслуживанию насоса садового и в случае перепродажи должно оставаться в комплекте.*

### Наименование продукции

Насос садовый.  
Модельный ряд: JET120H.

### Назначение

Насос садовый (далее по тексту насос) подойдет для использования в частных системах водоснабжения и садоводства, для перекачивания воды из колодцев, скважин, открытых водоемов и резервуаров, для полива садовых участков, а также могут быть использованы для повышения давления в системах водоснабжения.

**Любое использование насоса, не соответствующее области применения, считается не соответствующим его целевому назначению. Все претензии по возмещению ущерба, возникшего в результате такого применения, отклоняются.**

### Принцип действия

Насос состоит из насосной части и электродвигателя, которые крепятся на переходном фланце.

Насос оснащен внутренним эжектором, за счет которого он может продолжать работать, даже если в системе образовались воздушные пробки, а также способствует компенсации потери мощности при работе на большой глубине. В конструкции насоса не предусмотрены устройства автоматического пуска/отключения.

### Технические характеристики

Модель	JET120H
Рабочее напряжение, В	220
Частота, Гц	50/60
Потребляемая сила тока, А	5.9
Мощность, Вт	1300
Производительность, л/ч	3600
Максимальное давление, бар	5
Максимальная глубина всасывания, м	9.0
Максимальная высота напора, м	50
Класс защиты	IP44
Номинальная скорость холостого хода, об/мин	2850
Максимальная температура перекачиваемой воды, °С	+35

## Насос садовый

Диаметр входного отверстия	1"
Диаметр напорного отверстия	1"
Минимальный диаметр всасывающей трубки длиной $\geq 5$ м	1 ¼"
Уровень звукового давления, дБ(А)	78
Погрешность параметра шума	$\pm 1$
Уровень вибрации, м/с <sup>2</sup>	1.3
Погрешность параметра вибрации	$\pm 1$
Масса нетто, кг	12

### Комплектация:

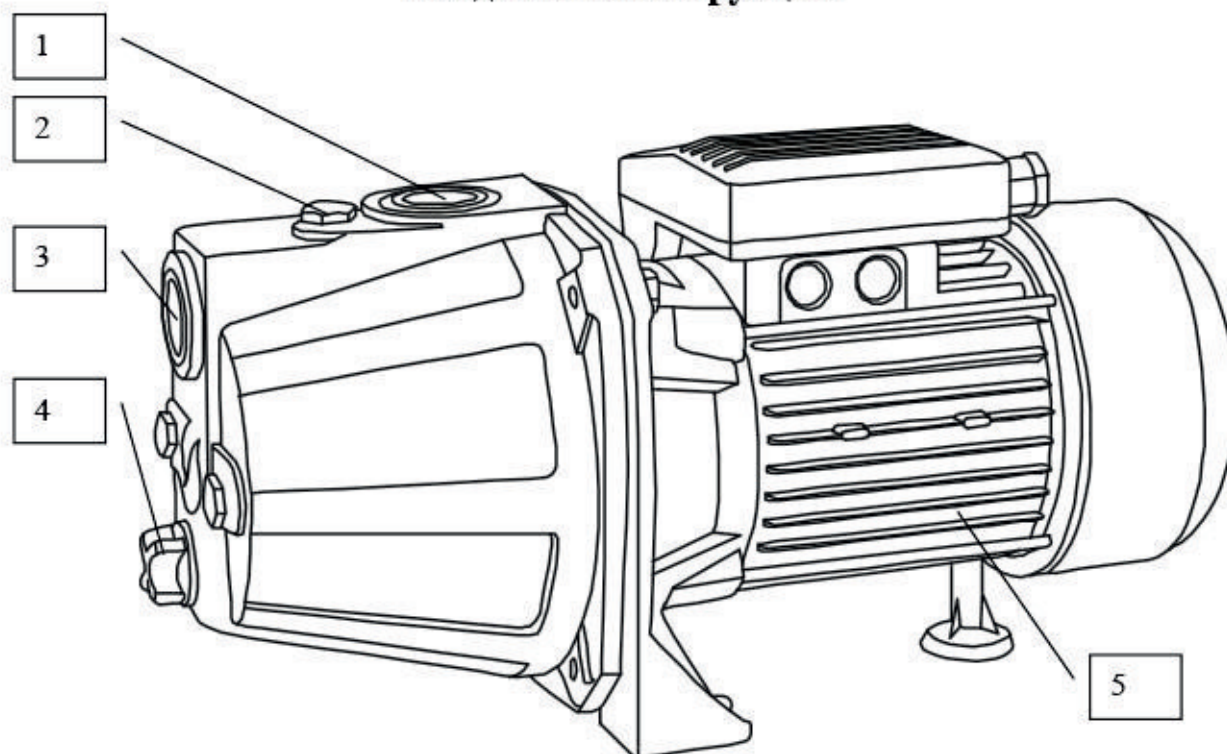
Насос садовый – 1 шт.

Руководство по эксплуатации – 1 шт.

Гарантийный талон – 1 шт.

Упаковка – 1 шт.

### Сведения о конструкции



1. Выходное отверстие
2. Заливная пробка
3. Входное отверстие
4. Сливная пробка
5. Корпус двигателя

### Условия эксплуатации

Рекомендуемое число пусков насоса не более 30 в час через приблизительно равные интервалы.


Температура воздуха окружающей среды должна быть не ниже +1 °С и не выше +50 °С, влажность воздуха не более 80%.


Не допускается работа насоса без воды.

Избегайте попадания воды в двигатель и образования водяного конденсата.

**Категорически запрещается перекачивание грязной воды, содержащей абразивные вещества или длинноволоконистые включения.**

### Техника безопасности

 **ВНИМАНИЕ!** Проверьте наличие в руководстве по эксплуатации гарантийного талона, отсутствие механических повреждений. Убедитесь, что в гарантийной карте поставлены: штамп магазина, дата продажи и подпись продавца.


 **ВНИМАНИЕ!** Опасность удара электрическим током!

**Категорически запрещается:**

Обслуживание и ремонт насоса, включенного в электрическую сеть.

Разборка электродвигателя и механических частей с целью устранения неисправностей.

Для защиты от попадания в электродвигатель атмосферных осадков необходимо устанавливать насос под навесом и на твердой поверхности.

 **ВНИМАНИЕ!** Жидкость, оставшаяся в насосе, при замерзании может повредить его. Насос следует хранить при положительной температуре. При хранении в зимнее время необходимо сливать воду.

Проверьте, чтобы напряжение и частота тока, указанные в технических характеристиках, соответствовали параметрам электрической сети.

Монтажник должен убедиться в том, что электрическая система имеет заземление в соответствии с действующими стандартами.

Убедитесь, что электрическая система имеет автоматический выключатель 30 мА

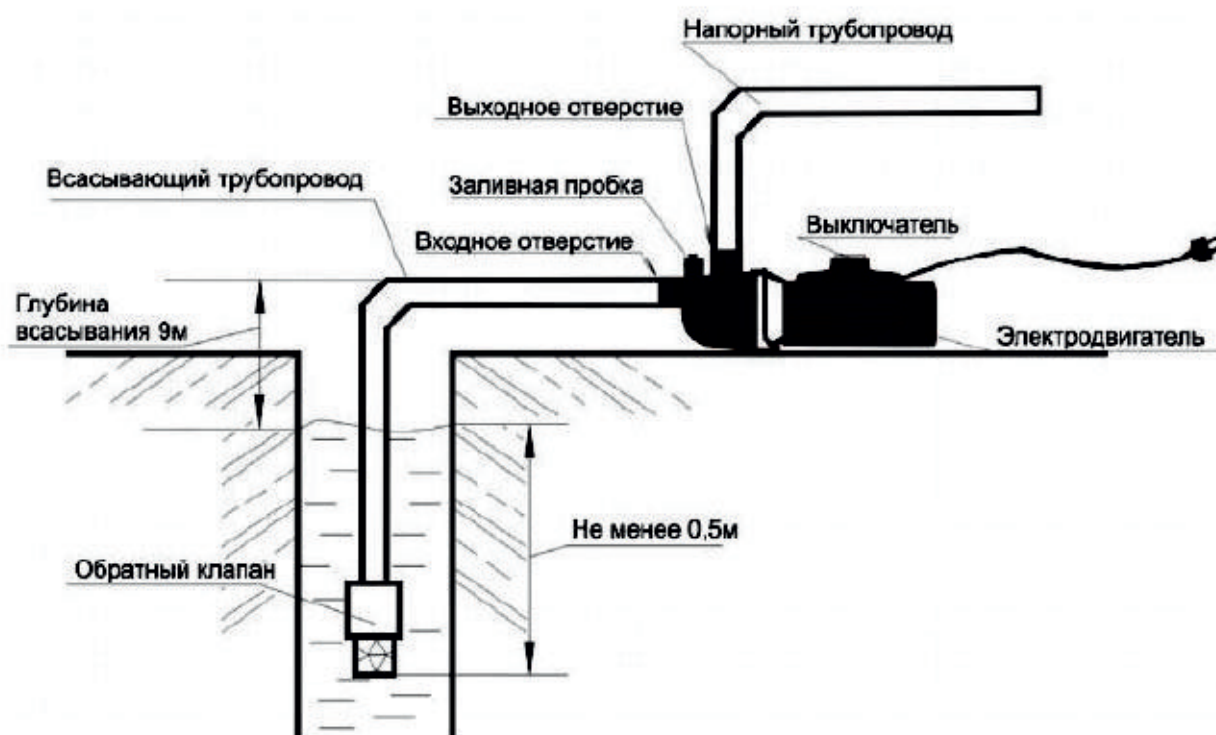
Розетка также должна иметь хорошее заземление. При возникновении короткого замыкания вследствие ненадлежащего выполнения данных инструкций действие гарантии аннулируется.

Сетевая вилка и разъемы должны быть защищены от попадания водяных брызг.

### Монтаж и ввод в эксплуатацию

Перед монтажом насоса необходимо правильно выбрать место установки. Рекомендуется производить установку либо в помещении, либо на улице, на горизонтальной площадке, в проветриваемом и защищенном от непогоды месте.

## Насос садовый



Чтобы избежать протечек и потери давления, соединения трубопроводов должны быть абсолютно герметичными. Даже небольшой подсос воздуха во всасывающей магистрали резко сокращает производительность насоса и глубину всасывания.

Соединение насоса с трубопроводами должны осуществляться без напряжения и перекосов, чтобы внутренние усилия в трубопроводе не могли создать препятствия для нормальной работы насоса.

Всасывающая труба должна быть без сужений и резких изгибов, а также должна иметь тот же диаметр, что и входное отверстие насоса.

**⚠ ВНИМАНИЕ!** Для всасывающих магистралей протяженностью свыше 10 метров или при высоте всасывания свыше 4 метров рекомендуется выбирать диаметр всасывающего трубопровода на один типоразмер трубы больше.

**⚠ ВНИМАНИЕ!** Чтобы заполнить насос и всасывающую магистраль водой перед пуском и защитить насос от абразивных частиц, необходимо установить на всасывающей трубе обратный клапан с донным фильтром. В случае установки насоса в магистральный трубопровод для повышения давления также необходима установка обратного клапана на всасывающей магистрали.

Чтобы исключить включение насоса без воды, рекомендуется установить устройства защиты от сухого хода, поплавковые выключатели или другие устройства.

Сеть, к которой осуществляется подключение насоса, должна быть заземлена. Если электросеть и розетка, к которой будет подключаться насос, имеет действующее заземляющее устройство, то заземление насоса будет осуществляться через контакты, расположенные на вилке шнура насоса и в розетке. В случае отсутствия заземления в сети электропитания, необходимо заземлить корпус насоса автономно.

## Насос садовый

Перед вводом в эксплуатацию насос и всасывающий трубопровод обязательно должен быть заполнен водой. Для этого следует:

- выкрутить пробку заливной горловины;
- залить в насос воду до тех пор, пока вода не польется через край;
- закрутить пробку.

**⚠ ВНИМАНИЕ!** Категорически запрещена эксплуатация насоса без воды, так как в результате этого возможно повреждение уплотнения вала двигателя. Также не допускается длительная (более 15 мин.) работа насоса при отсутствии водозабора.

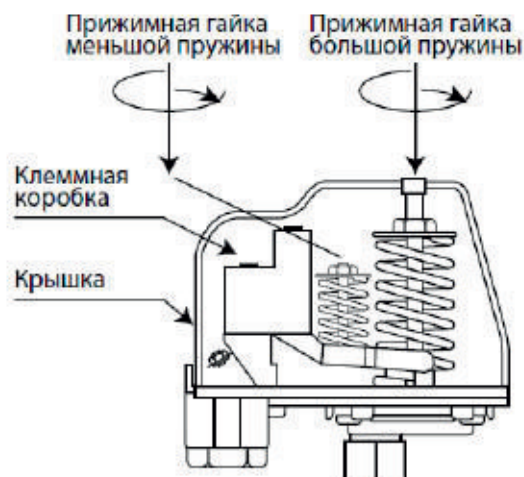
Для насоса перед вводом в эксплуатацию необходимо проверить давление сжатого воздуха в гидроаккумуляторе, которое должно равняться приблизительно 1.5 бар. Контролировать уровень давления в гидроаккумуляторе можно с помощью обычного шинного манометра. Если давление недостаточно, его необходимо поднять до требуемого уровня при помощи воздушного насоса.

**⚠ ВНИМАНИЕ!** Верхнее значение давления при выключении насоса не должно превышать давление, которое насос реально может развить в данных конкретных условиях эксплуатации.

Регулировка осуществляется в действующей системе под давлением.

Для регулировки реле:

- снимите крышку;
- полностью ослабьте прижимную гайку меньшей пружины;
- прижимной гайкой большой пружины настройте необходимое минимальное давление в системе;
- затяните гайку меньшей пружины до необходимого максимального давления в системе.



### Техническое обслуживание

При правильном монтаже и соблюдении условий эксплуатации, насос практически не требует обслуживания.

**⚠ ВНИМАНИЕ!** Перед каждым пуском насоса необходимо проверять, заполнен ли он и всасывающий трубопровод водой. При отсутствии воды или при недостаточном заполнении следует залить воду.

Перед выполнением работ, связанных с ремонтом и устранением неисправностей, убедитесь, что насос отключен от электрической сети.

Рекомендуется один раз в месяц, а также после длительного простоя перед пуском проверять давление воздуха в гидроаккумуляторе.

Снижение давления в насосе может указывать на износ.

## Насос садовый

Присутствие песка и других абразивных материалов в нагнетательной жидкости приводит к быстрому износу и снижению производительности.

Увеличение тока потребления свидетельствует о ненормальном истирании деталей насоса и/или электродвигателя.

Для предотвращения неисправностей рекомендуется регулярно проверять выставляемое значение давления в гидроаккумуляторе.

Для этого отключите насос от электросети и откройте кран для стока воды, чтобы сбросить давление в системе.

Затем измерьте предварительно установленное значение давления через клапан. Выполните измерение с помощью подходящего манометра. Давление должно равняться приблизительно 1.5 бар (атмосферы). Отрегулируйте давление, если оно не соответствует данному значению.

**На неполадки, вызванные неправильным давлением бойлера, не распространяется действие гарантии.**

В случае длительного простоя насоса (например, в течение 3-6 месяцев) рекомендуется полностью слить из него воду.

В процессе срока службы неизбежен износ отдельных элементов и частей насоса (полная выработка ресурса, сильное внутреннее или внешнее загрязнение).

Замена изношенных частей должна производиться квалифицированными специалистами сервисного центра.

### Неисправности и способы их устранения

Неисправность	Причина	Способ устранения
Насос не качает воду, двигатель не работает	<ol style="list-style-type: none"> <li>1. Нет тока в электрической сети</li> <li>2. Вышел из строя конденсатор</li> <li>3. Заблокирован рабочий вал</li> <li>4. Реле давления установлено неправильно</li> </ol>	<ol style="list-style-type: none"> <li>1. Проверьте наличие напряжения в электрической сети и правильно вставьте вилку в розетку. Определите причину и снова включите тумблер включателя</li> <li>2. Обратитесь в сервисный центр</li> <li>3. Определите причину и снимите блокировку</li> <li>4. Обратитесь в сервисный центр</li> </ol>
Двигатель работает, но насос не качает воду	<ol style="list-style-type: none"> <li>1. В корпусе насоса нет воды</li> <li>2. Происходит поступление воздуха через всасывающий патрубок</li> <li>3. Высота всасывания превышает рекомендуемое значение данного насоса</li> </ol>	<ol style="list-style-type: none"> <li>1. Остановите насос и заполните его корпус водой</li> <li>2. Убедитесь, что:               <ol style="list-style-type: none"> <li>а) соединения герметичны</li> <li>б) уровень жидкости не ниже всасывающего обратного клапана</li> <li>в) всасывающий обратный клапан воздухонепроницаем и перекрыт</li> <li>г) всасывающая линия не имеет сифонов, отводов, контрфиксаторов и перехватов</li> </ol> </li> <li>3. Проверьте высоту всасывания и сделайте ее меньше</li> </ol>
Насос не нагнетает заданное значение	<ol style="list-style-type: none"> <li>1. Слишком низкое значение давления выставлено на реле давления</li> </ol>	<ol style="list-style-type: none"> <li>1. Обратитесь в сервисный центр</li> <li>2. Убедитесь, что:               <ol style="list-style-type: none"> <li>а) соединения герметичны</li> </ol> </li> </ol>

## Насос садовый

давления	2. Происходит поступление воздуха через всасывающий патрубок	б) уровень жидкости не ниже всасывающего обратного клапана в) всасывающий обратный клапан воздухонепроницаем и перекрыт г) всасывающая линия не имеет сифонов, отводов, контрфиксаторов и перехватов
----------	--	--

### Хранение и транспортировка

Хранение:

- Отсоедините насос от всасывающего и напорного трубопроводов.
- Тщательно промойте и просушите.
- Хранить в сухом отапливаемом помещении при температуре от +5°C до +35°C, вдали от нагревательных приборов и избегая попадания прямых солнечных лучей.

Транспортировка насоса осуществляется в коробке изготовителя.

### Сведения о квалификации персонала

К работе с данным насосом допускаются лица, ознакомившиеся с содержанием данного руководства по эксплуатации.

### Рекомендации по утилизации

Не выкидывайте изделие, принадлежности и упаковку вместе с бытовым мусором. Отслужившие свой срок изделие, принадлежности и упаковку следует сдавать на экологически чистую утилизацию (рециркуляцию) отходов на предприятия, соответствующие условиям экологической безопасности.

### Гарантийный срок эксплуатации

- ❖ Гарантийный срок эксплуатации изделия составляет 12 месяцев со дня продажи. Срок службы изделия составляет 3 года.
- ❖ Указанный срок службы действителен при соблюдении потребителем требований настоящего руководства по эксплуатации.

### Примечание:

Изготовитель SKIPER непрерывно работает над усовершенствованием своих изделий, поэтому мы сохраняем за собой право на внесение изменений в технические данные, упомянутые в данном руководстве по эксплуатации и комплектацию без предварительного уведомления.

Дата изготовления:

Изготовитель: Taizhou Ouke Pump Co., Ltd.

Taihu Lake Industrial Aire, Daxi Town, Wenling City, Taizhou, Zhejiang Province, Китай.

Тел: 0086-576-86380567, Факс: 0086-576-86380028

Уполномоченное изготовителем лицо (импортер): ООО «Альфасток»

г. Минск, ул. Пономаренко, 41, ком. 206

Тел. (017) 388-41-88

Сведения о декларации о соответствии или сертификата о соответствии: