

CH, JP

Installation and operating instructions

GB D F I E P GR NL S FIN DK
PL RU H SI HR SER RO BG CZ TR



(GB) Declaration of Conformity

We, Grundfos, declare under our sole responsibility that the products CH and JP, to which this declaration relates, are in conformity with these Council directives on the approximation of the laws of the EC member states:

- Machinery Directive (2006/42/EC).
Standards used: EN 809: 1998 and EN 60204-1: 2006.
- Low Voltage Directive (2006/95/EC).
Standards used: EN 60335-1: 2002 and EN 60335-2-41: 2003.
- EMC Directive (2004/108/EC).
Standards used: EN 61000-6-2 and EN 61000-6-3.

(F) Déclaration de Conformité

Nous, Grundfos, déclarons sous notre seule responsabilité, que les produits CH et JP, auxquels se réfère cette déclaration, sont conformes aux Directives du Conseil concernant le rapprochement des législations des Etats membres CE relatives aux normes énoncées ci-dessous :

- Directive Machines (2006/42/CE).
Normes utilisées : EN 809 : 1998 et EN 60204-1 : 2006.
- Directive Basse Tension (2006/95/CE).
Normes utilisées : EN 60335-1 : 2002 et EN 60335-2-41 : 2003.
- Directive Compatibilité Electromagnétique CEM (2004/108/CE).
Normes utilisées : EN 61000-6-2 et EN 61000-6-3.

(E) Declaración de Conformidad

Nosotros, Grundfos, declaramos bajo nuestra entera responsabilidad que los productos CH y JP, a los cuales se refiere esta declaración, están conformes con las Directivas del Consejo en la aproximación de las leyes de los Estados Miembros del EM:

- Directiva de Maquinaria (2006/42/CE).
Normas aplicadas: EN 809: 1998 y EN 60204-1: 2006.
- Directiva de Baja Tensión (2006/95/CE).
Normas aplicadas: EN 60335-1: 2002 y EN 60335-2-41: 2003.
- Directiva EMC (2004/108/CE).
Normas aplicadas: EN 61000-6-2 y EN 61000-6-3.

(GR) Δήλωση Συμμόρφωσης

Εμείς, η Grundfos, δηλώνουμε με αποκλειστικά δική μας ευθύνη ότι τα προϊόντα CH και JP στα οποία αναφέρεται η παρούσα δήλωση, συμμορφώνονται με τις εξής Οδηγίες του Συμβουλίου περί προσέγγισης των νομοθεσιών των κρατών μελών της ΕΕ:

- Οδηγία για μηχανήματα (2006/42/ΕΚ).
Πρότυπα που χρησιμοποιήθηκαν: EN 809: 1998 και EN 60204-1: 2006.
- Οδηγία χαμηλής τάσης (2006/95/ΕΚ).
Πρότυπα που χρησιμοποιήθηκαν: EN 60335-1: 2002 και EN 60335-2-41: 2003.
- Οδηγία Ηλεκτρομαγνητικής Συμβατότητας (ΕΜΚ) (2004/108/ΕΚ).
Πρότυπα που χρησιμοποιήθηκαν: EN 61000-6-2 και EN 61000-6-3.

(S) Försäkran om överensstämmelse

Vi, Grundfos, försäkrar under ansvar att produkterna CH och JP, som omfattas av denna försäkran, är i överensstämmelse med rådets direktiv om inbördes närmande till EU-medlemsstaternas lagstiftning, avseende:

- Maskindirektiv (2006/42/EG).
Tillämpade standarder: EN 809: 1998 och EN 60204-1: 2006.
- Lågspänningsdirektiv (2006/95/EG).
Tillämpade standarder: EN 60335-1: 2002 och EN 60335-2-41: 2003.
- EMC-direktiv (2004/108/EG).
Tillämpade standarder: EN 61000-6-2 och EN 61000-6-3.

(DK) Overensstemmelseserklæring

Vi, Grundfos, erklærer under ansvar at produkterne CH og JP som denne erklæring omhandler, er i overensstemmelse med disse af Rådets direktiver om indbyrdes tilnærmelse til EF-medlemsstaternes lovgivning:

- Maskindirektiv (2006/42/EF).
Anvendte standarder: EN 809: 1998 og EN 60204-1: 2006.
- Lavspændingsdirektiv (2006/95/EF).
Anvendte standarder: EN 60335-1: 2002 og EN 60335-2-41: 2003.
- EMC-direktiv (2004/108/EF).
Anvendte standarder: EN 61000-6-2 og EN 61000-6-3.

(D) Konformitätserklärung

Wir, Grundfos, erklären in alleiniger Verantwortung, dass die Produkte CH und JP, auf die sich diese Erklärung bezieht, mit den folgenden Richtlinien des Rates zur Angleichung der Rechtsvorschriften der EU-Mitgliedsstaaten übereinstimmen:

- Maschinenrichtlinie (2006/42/EG).
Normen, die verwendet wurden: EN 809: 1998 und EN 60204-1: 2006.
- Niederspannungsrichtlinie (2006/95/EG).
Normen, die verwendet wurden: EN 60335-1: 2002 und EN 60335-2-41: 2003.
- EMV-Richtlinie (2004/108/EG).
Normen, die verwendet wurden: EN 61000-6-2 und EN 61000-6-3.

(I) Dichiarazione di Conformità

Grundfos dichiara sotto la sua esclusiva responsabilità che i prodotti CH e JP, ai quali si riferisce questa dichiarazione, sono conformi alle seguenti direttive del Consiglio riguardanti il riavvicinamento delle legislazioni degli Stati membri CE:

- Direttiva Macchine (2006/42/CE).
Norme applicate: EN 809: 1998 e EN 60204-1: 2006.
- Direttiva Bassa Tensione (2006/95/CE).
Norme applicate: EN 60335-1: 2002 e EN 60335-2-41: 2003.
- Direttiva EMC (2004/108/CE).
Norme applicate: EN 61000-6-2 e EN 61000-6-3.

(P) Declaração de Conformidade

A Grundfos declara sob sua única responsabilidade que os produtos CH e JP, aos quais diz respeito esta declaração, estão em conformidade com as seguintes Directivas do Conselho sobre a aproximação das legislações dos Estados Membros da CE:

- Directiva Máquinas (2006/42/CE).
Normas utilizadas: EN 809: 1998 e EN 60204-1: 2006.
- Directiva Baixa Tensão (2006/95/CE).
Normas utilizadas: EN 60335-1: 2002 e EN 60335-2-41: 2003.
- Directiva EMC (compatibilidade electromagnética) (2004/108/CE).
Normas utilizadas: EN 61000-6-2 e EN 61000-6-3.

(NL) Overeenkomstigheidsverklaring

Wij, Grundfos, verklaren geheel onder eigen verantwoordelijkheid dat de producten CH en JP waarop deze verklaring betrekking heeft, in overeenstemming zijn met de Richtlijnen van de Raad in zake de onderlinge aanpassing van de wetgeving van de EG Lidstaten betreffende:

- Machine Richtlijn (2006/42/EC).
Gebruikte normen: EN 809: 1998 en EN 60204-1: 2006.
- Laagspannings Richtlijn (2006/95/EC).
Gebruikte normen: EN 60335-1: 2002 en EN 60335-2-41: 2003.
- EMC Richtlijn (2004/108/EC).
Gebruikte normen: EN 61000-6-2 en EN 61000-6-3.

(FIN) Vaatimustenmukaisuusvakuutus

Me, Grundfos, vakuutamme omalla vastuullamme, että tuotteet CH ja JP, joita tämä vakuutus koskee, ovat E.Y:n jäsenvaltioiden lainsäädännön yhdenmukaistamiseen tähtäävien Euroopan neuvoston direktiivien vaatimusten mukaisia seuraavasti:

- Konedirektiivi (2006/42/EY).
Sovellettavat standardit: EN 809: 1998 ja EN 60204-1: 2006.
- Pienjännitedirektiivi (2006/95/EY).
Sovellettavat standardit: EN 60335-1: 2002 ja EN 60335-2-41: 2003.
- EMC-direktiivi (2004/108/EY).
Sovellettavat standardit: EN 61000-6-2 ja EN 61000-6-3.

(PL) Deklaracja zgodności

My, Grundfos, oświadczamy z pełną odpowiedzialnością, że nasze wyroby CH oraz JP, których deklaracja niniejsza dotyczy, są zgodne z następującymi wytycznymi Rady d/s ujednolicenia przepisów prawnych krajów członkowskich WE:

- Dyrektywa Maszynowa (2006/42/WE).
Zastosowane normy: EN 809: 1998 oraz EN 60204-1: 2006.
- Dyrektywa Niskonapięciowa (LVD) (2006/95/WE).
Zastosowane normy: EN 60335-1: 2002 oraz EN 60335-2-41: 2003.
- Dyrektywa EMC (2004/108/WE).
Zastosowane normy: EN 61000-6-2 oraz EN 61000-6-3.

RU Декларация о соответствии

Мы, компания Grundfos, со всей ответственностью заявляем, что изделия CH и JP, к которым относится настоящая декларация, соответствуют следующим Директивам Совета Евросоюза об унификации законодательных предписаний стран-членов ЕС:

- Механические устройства (2006/42/EC).
Применявшиеся стандарты: EN 809: 1998 и EN 60204-1: 2006.
- Низковольтное оборудование (2006/95/EC).
Применявшиеся стандарты: EN 60335-1: 2002 и EN 60335-2-41: 2003.
- Электромагнитная совместимость (2004/108/EC).
Применявшиеся стандарты: EN 61000-6-2 и EN 61000-6-3.

SI Izjava o skladnosti

V Grundfosu s polno odgovornostjo izjavljamo, da so naši izdelki CH in JP, na katere se ta izjava nanaša, v skladu z naslednjimi direktivami Sveta o približevanju zakonodaje za izenačevanje pravnih predpisov držav članic ES:

- Direktiva o strojih (2006/42/ES).
Uporabljeni normi: EN 809: 1998 in EN 60204-1: 2006.
- Direktiva o nizki napetosti (2006/95/ES).
Uporabljeni normi: EN 60335-1: 2002 in EN 60335-2-41: 2003.
- Direktiva o elektromagnetni združljivosti (EMC) (2004/108/ES).
Uporabljeni normi: EN 61000-6-2 in EN 61000-6-3.

YU Deklaracija o konformitetu

Mi, Grundfos, izjavljamo pod vlastitom odgovornošću da je proizvod CH i JP, na koji se ova izjava odnosi, u skladu sa direktivama Saveta za usklađivanje zakona država članica EU:

- Direktiva za mašine (2006/42/EC).
Korišćeni standardi: EN 809: 1998 i EN 60204-1: 2006.
- Direktiva niskog napona (2006/95/EC).
Korišćeni standardi: EN 60335-1: 2002 i EN 60335-2-41: 2003.
- EMC direktiva (2004/108/EC).
Korišćeni standardi: EN 61000-6-2 i EN 61000-6-3.

BG Декларация за съответствие

Ние, фирма Grundfos, заявяваме с пълна отговорност, че продуктите CH и JP, за които се отнася настоящата декларация, отговарят на следните указания на Съвета за уеднаквяване на правните разпоредби на държавите членки на ЕС:

- Директива за машините (2006/42/EC).
Приложени стандарти: EN 809: 1998 и EN 60204-1: 2006.
- Директива за нисковоолтови системи (2006/95/EC).
Приложени стандарти: EN 60335-1: 2002 и EN 60335-2-41: 2003.
- Директива за електромагнитна съвместимост (2004/108/EC).
Приложени стандарти: EN 61000-6-2 и EN 61000-6-3.

TR Uygunluk Bildirgesi

Grundfos olarak bu beyannameye konu olan CH ve JP ürünlerinin, AB Üyesi Ülkelerin kanunlarını birbirine yaklaştırmaya üzerine KONSEY Direktifleriyle uyumlu olduğunu yalnızca bizim sorumluluğumuz altında olduğunu beyan ederiz:

- Makineler Yönetmeliği (2006/42/EC).
Kullanılan standartlar: EN 809: 1998 ve EN 60204-1: 2006.
- Düşük Voltaj Yönetmeliği (2006/95/EC).
Kullanılan standartlar: EN 60335-1: 2002 ve EN 60335-2-41: 2003.
- EMC Direktifi (2004/108/EC).
Kullanılan standartlar: EN 61000-6-2 ve EN 61000-6-3.

H Megfelelőségi nyilatkozat

Mi, Grundfos, egyedüli felelősséggel kijelentjük, hogy a CH és JP termékek, amelyekre jelen nyilatkozik vonatkozik, megfelelnek az Európai Unió tagállamainak jogi irányelveit összehangoló tanács alábbi előírásainak:

- Gépek (2006/42/EC).
Alkalmazott szabványok: EN 809: 1998 és EN 60204-1: 2006.
- Kisfeszültségű Direktíva (2006/95/EC).
Alkalmazott szabványok: EN 60335-1: 2002 és EN 60335-2-41: 2003.
- EMC Direktíva (2004/108/EC).
Alkalmazott szabványok: EN 61000-6-2 és EN 61000-6-3.

HR Izjava o usklađenosti

Mi, Grundfos, izjavljujemo pod vlastitom odgovornošću da je proizvod CH i JP, na koji se ova izjava odnosi, u skladu s direktivama ovog Vijeća o usklađivanju zakona država članica EU:

- Direktiva za strojeve (2006/42/EU).
Korištene norme: EN 809: 1998 i EN 60204-1: 2006.
- Direktiva za niski napon (2006/95/EZ).
Korištene norme: EN 60335-1: 2002 i EN 60335-2-41: 2003.
- Direktiva za elektromagnetsku kompatibilnost (2004/108/EZ).
Korištene norme: EN 61000-6-2 i EN 61000-6-3.

RO Declarație de Conformitate

Noi, Grundfos, declaram pe propria răspundere că produsele CH și JP, la care se referă această declarație, sunt în conformitate cu aceste Directive de Consiliu asupra armonizării legilor Statelor Membre CE:

- Directiva Utilaje (2006/42/CE).
Standarde utilizate: EN 809: 1998 și EN 60204-1: 2006.
- Directiva Tensiune Joasă (2006/95/CE).
Standarde utilizate: EN 60335-1: 2002 și EN 60335-2-41: 2003.
- Directiva EMC (2004/108/CE).
Standarde utilizate: EN 61000-6-2 și EN 61000-6-3.

CZ Prohlášení o shodě

My firma Grundfos prohlašujeme na svou plnou odpovědnost, že výrobky CH a JP, na něž se toto prohlášení vztahuje, jsou v souladu s ustanoveními směrnice Rady pro sblížení právních předpisů členských států Evropského společenství v oblastech:

- Směrnice pro strojní zařízení (2006/42/ES).
Použité normy: EN 809: 1998 a EN 60204-1: 2006.
- Směrnice pro nízkonapětové aplikace (2006/95/ES).
Použité normy: EN 60335-1: 2002 a EN 60335-2-41: 2003.
- Směrnice pro elektromagnetickou kompatibilitu (EMC) (2004/108/ES).
Použité normy: EN 61000-6-2 a EN 61000-6-3.

Bjerringbro, 15th October 2009



Svend Aage Kaas
Technical Director

CH, JP

Installation and operating instructions	6	GB
Montage- und Betriebsanleitung	9	D
Notice d'installation et d'entretien	14	F
Istruzioni di installazione e funzionamento	17	I
Instrucciones de instalación y funcionamiento	20	E
Instruções de instalação e funcionamento	23	P
Οδηγίες εγκατάστασης και λειτουργίας	26	GR
Installatie- en bedieningsinstructies	29	NL
Monterings- och driftsinstruktion	32	S
Asennus- ja käyttöohjeet	35	FIN
Monterings- og driftsinstruktion	38	DK
Instrukcja montażu i eksploatacji	41	PL
Руководство по монтажу и эксплуатации	46	RU
Szerelési és üzemeltetési utasítás	52	H
Navodila za montažo in obratovanje	56	SI
Montažne i pogonske upute	60	HR
Uputstvo za montažu i upotrebu	64	SER
Instrucțiuni de instalare și utilizare	69	RO
Упътване за монтаж и експлоатация	72	BG
Montážní a provozní návod	77	CZ
Montaj ve kullanım kılavuzu	82	TR

СОДЕРЖАНИЕ



AЯ56

	Страницы
1. Указания по технике безопасности	46
1.1 Общие сведения	46
1.2 Значение символов и надписей	46
1.3 Квалификация и обучение обслуживающего персонала	47
1.4 Опасные последствия несоблюдения указаний по технике безопасности	47
1.5 Выполнение работ с соблюдением техники безопасности	47
1.6 Указания по технике безопасности для потребителя или обслуживающего персонала	47
1.7 Указания по технике безопасности при выполнении технического обслуживания, осмотров и монтажа	47
1.8 Самостоятельное переоборудование и изготовление запасных узлов и деталей	47
1.9 Недопустимые режимы эксплуатации	47
2. Транспортировка	47
3. Общие сведения	48
4. Область применения	48
5. Функционирование	48
6. Монтаж	48
6.1 Сборка	48
6.2 Монтаж	48
6.3 Присоединение к трубопроводам	48
6.4 Заполнение	48
6.5 Электрическое подключение	48
7. Регулировка	49
7.1 Расчет давления включения/выключения	49
7.2 Установка подпора в мембранном напорном резервуаре	49
7.3 Регулировка реле давления	49
8. Эксплуатация и техническое обслуживание	50
8.1 Проверка начального давления в мембранном напорном резервуаре	50
8.2 Защита от замерзания	50
9. Технические данные и условия эксплуатации	50
10. Утилизация отходов	51
11. Гарантии изготовителя	51

1. Указания по технике безопасности

1.1 Общие сведения

Паспорт, Руководство по монтажу и эксплуатации, далее по тексту - Руководство, содержит принципиальные указания, которые должны выполняться при монтаже, эксплуатации и техническом обслуживании. Поэтому перед монтажом и вводом в эксплуатацию они обязательно должны быть изучены соответствующим обслуживающим персоналом или потребителем. Руководство должно постоянно находиться на месте эксплуатации оборудования.

Необходимо соблюдать не только общие требования по технике безопасности, приведенные в разделе "Указания по технике безопасности", но и специальные указания по технике безопасности, приводимые в других разделах.

1.2 Значение символов и надписей



Указания по технике безопасности, содержащиеся в данном руководстве по обслуживанию и монтажу, невыполнение которых может повлечь опасные для жизни и здоровья людей последствия, специально отмечены отказ оборудования, а также его повреждение.

Этот символ вы найдете рядом с указаниями по технике безопасности, невыполнение которых может вызвать отказ оборудования, а также его повреждение.

Внимание

Рядом с этим символом находятся рекомендации или указания, облегчающие работу и обеспечивающие надежную эксплуатацию оборудования.

Указание

Указания, помещенные непосредственно на оборудовании, например:

- стрелка, указывающая направление вращения,
- обозначение напорного патрубка для подачи перекачиваемой среды,

должны соблюдаться в обязательном порядке и сохраняться так, чтобы их можно было прочитать в любой момент.

1.3 Квалификация и обучение обслуживающего персонала

Персонал, выполняющий эксплуатацию, техническое обслуживание и контрольные осмотры, а также монтаж оборудования должен иметь соответствующую выполняемой работе квалификацию. Круг вопросов, за которые персонал несет ответственность и которые он должен контролировать, а также область его компетенции должны точно определяться потребителем.

1.4 Опасные последствия несоблюдения указаний по технике безопасности

Несоблюдение указаний по технике безопасности может повлечь за собой как опасные последствия для здоровья и жизни человека, так и создать опасность для окружающей среды и оборудования. Несоблюдение указаний по технике безопасности может также привести к аннулированию всех гарантийных обязательств по возмещению ущерба.

В частности, несоблюдение требований техники безопасности может, например, вызвать:

- отказ важнейших функций оборудования;
- недействительность предписанных методов технического обслуживания и ремонта;
- опасную ситуацию для здоровья и жизни персонала вследствие воздействия электрических или механических факторов.

1.5 Выполнение работ с соблюдением техники безопасности

При выполнении работ должны соблюдаться приведенные в данном руководстве по монтажу и эксплуатации указания по технике безопасности, существующие национальные предписания по технике безопасности, а также любые внутренние предписания по выполнению работ, эксплуатации оборудования и технике безопасности, действующие у потребителя.

1.6 Указания по технике безопасности для потребителя или обслуживающего персонала

- Запрещено демонтировать имеющиеся защитные ограждения подвижных узлов и деталей, если оборудование находится в эксплуатации.
- Необходимо исключить возможность возникновения опасности, связанной с электроэнергией (более подробно смотри, например, предписания VDE и местных энергоснабжающих предприятий).

1.7 Указания по технике безопасности при выполнении технического обслуживания, осмотров и монтажа

Потребитель должен обеспечить выполнение всех работ по техническому обслуживанию, контрольным осмотрам и монтажу квалифицированными специалистами, допущенными к выполнению этих работ и в достаточной мере ознакомленными с ними в ходе подробного изучения руководства по монтажу и эксплуатации.

Все работы обязательно должны проводиться при выключенном оборудовании. Должен безусловно соблюдаться порядок действий при остановке оборудования, описанный в руководстве по монтажу и эксплуатации.

Сразу же по окончании работ должны быть снова установлены или включены все демонтированные защитные и предохранительные устройства.

1.8 Самостоятельное переоборудование и изготовление запасных узлов и деталей

Переоборудование или модификацию устройств разрешается выполнять только по согласованию с изготовителем. Фирменные запасные узлы и детали, а также разрешенные к использованию фирмой-изготовителем комплектующие призваны обеспечить надежность эксплуатации.

Применение узлов и деталей других производителей может вызвать отказ изготовителя нести ответственность за возникшие в результате этого последствия.

1.9 Недопустимые режимы эксплуатации

Эксплуатационная надежность поставляемого оборудования гарантируется только в случае применения в соответствии с функциональным назначением согласно разделу 4. *Область применения*. Предельно допустимые значения, указанные в технических характеристиках, должны обязательно соблюдаться во всех случаях.

2. Транспортировка

При транспортировании автомобильным, железнодорожным, водным или воздушным транспортом изделие должно быть надежно закреплено на транспортных средствах с целью предотвращения самопроизвольных перемещений.

Условия хранения установок должны соответствовать группе "С" ГОСТ 15150.

3. Общие сведения



Данное руководство распространяется на комплектную насосную установку. Вместе с данным руководством необходимо рассматривать руководство по монтажу и эксплуатации на насос, входящий в комплект установки.

4. Область применения

Установки для повышения давления Grundfos типов СН и JP применяются в основном в бытовых целях, для водоснабжения и повышения давления.

5. Функционирование

Установка включается и выключается с помощью реле давления. Подача воды осуществляется сначала из мембранного напорного резервуара, рис. 1.

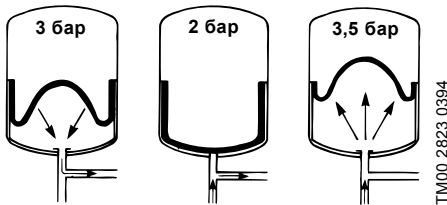


Рис. 1

Насос включается, когда давление падает до заранее установленного значения "давление включения".

При уменьшении потребного расхода, давление на выходе из установки повышается, и при достижении заданного значения "давление включения" реле давления отключает насос.

6. Монтаж

6.1 Сборка

Установка собирается согласно рисункам на стр. 87 до 90, сборка узлов согласно нумерации. В установках, которые поставляются уже собранными, позиция 5 стр. 88 и позиция 2 стр. 90 отсутствуют.

Резьбу рекомендуется уплотнять тефлоновой лентой или пенькой. Между шлангом и баком должна быть установлена прокладка.

Внимание

6.2 Монтаж

Установка должна быть смонтирована и присоединена в соответствии с местными предписаниями.

Запрещается закрывать двигатель, так как для его охлаждения требуется определенное количество воздуха.

6.3 Присоединение к трубопроводам

Присоединенные трубопроводы должны иметь соответствующие размеры.



Во всасывающем трубопроводе установки необходимо смонтировать приемный (обратный) клапан, если он не предусмотрен конструкцией.

6.4 Заполнение

Перед вводом в эксплуатацию насос должен быть заполнен подаваемой жидкостью. Смотрите руководство по монтажу и эксплуатации насоса.

6.5 Электрическое подключение

Электроподключение должно быть выполнено в соответствии с принятыми на территории РФ нормами.



Перед каждым вскрытием клеммной коробки насоса и реле давления электропитание должно быть обязательно отключено.

Необходимо проследить, чтобы указанные на шильдике электрические данные соответствовали параметрам местной электросети.

Однофазные электродвигатели переменного тока имеют встроенный термовыключатель и не требуют дополнительной защиты двигателя.

Трехфазные двигатели должны быть подключены через защитный выключатель двигателя.

В случае, если используются другие насосы, а не насосы Grundfos типорядов СН и JP, необходимо убедиться, что номинальный ток их двигателей не превышает номинального тока реле давления.

Электрическое присоединение производится согласно схемам присоединения на стр. 92 и 93.

В случае, если установка снабжена проводом для присоединения к сети без вилки, этот провод должен быть подсоединен к выключателю, межполюсное расстояние между контактами которого составляет мин. 3 мм. Выключатель должен быть рассчитан на частое использование.



В качестве альтернативы можно использовать сетевой кабель с вилкой, который можно подключить к розетке (заменить кабель).

7. Регулировка

Ниже представлены заводские настройки реле давления и резервуара насосных установок:

Тип	Давление резервуара	Давление включения	Давление выключения
CH 2-30	1,3 бар	1,5 бар	2,5 бар
CH 4-30	1,0 бар	1,1 бар	2,2 бар
CH 4-40	2,0 бар	2,2 бар	3,2 бар
Другие типы CH / JP	1,9 бар	2,2 бар	3,3 бар

7.1 Расчет давления включения/выключения

Давление включения равно сумме следующих величин:

- необходимое минимальное давление в верхней точке водоразбора.
- разница в высоте между насосом и в верхней точке водоразбора.
- потери давления в трубопроводе.

Рекомендуемое значение давления выключения должно превышать рассчитанное значение давления включения на + 1,0...1,5 бар.

Давление выключения не должно превышать максимально допустимого давления, выдерживаемого корпусом насоса.

Внимание

У насосов типа JP, работающих без подпора на всасывании, эжекторный клапан не монтируется. В случае, если он все же смонтирован, эжекторный клапан должен обязательно находиться в поз. 1 (см инструкцию на насос JP). В случае, если насос типа JP используется в качестве насоса для повышения давления (насос с подпором), эжекторный клапан может быть повернут в любую позицию.

7.2 Установка подпора в мембранном напорном резервуаре

Перед установкой давления включения необходимо рассчитать подпор в мембранном напорном резервуаре. Рекомендованное значение подпора в мембранном резервуаре должно составлять 0,9 от давления включения насоса.

При снятии показаний/регулировке подпора напорный резервуар не должен находиться под давлением столба напорной магистрали!

Изменение установленной на заводе настройки реле давления требует также изменения начального давления в мембранном напорном резервуаре.

Внимание

7.3 Регулировка реле давления



Опасность при соприкосновении! Входные клеммы реле давления постоянно находятся под напряжением, даже когда оно отключено. Перед снятием крышки необходимо обязательно отключить напряжение питания или вынуть вилку из розетки!

Давление выключения не должно превышать максимально допустимого давления, выдерживаемого корпусом насоса.

Снимите крышку реле давления, чтобы иметь доступ к регулировочным винтам., смотри рис. 2.

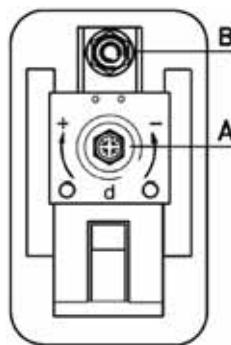


Рис. 2

Настройка	чтобы
A	Изменить область регулирования.
B	Расширить/ограничить область регулирования.

RU

TM01 6914 3799

Последовательность регулирования установочного давления:

Регулирование давления включения:

1. Винт В поверните по часовой стрелке, если хотите уменьшить давление включения. Винт В поверните против часовой стрелки, если хотите повысить давление включения. Область регулирования разности давлений расширяется или соответственно сужается.
2. Включить насос и по манометру определите, достигнуты ли требуемые величины давлений включения и выключения.

Регулирование давления выключения:

1. Винт А поверните по часовой стрелке, если хотите повысить давление выключения. Винт А поверните против часовой стрелки, если хотите понизить давление выключения. Регулируемая разность давлений при этом остается неизменной.
2. Включить насос и по манометру определите, достигнуты ли требуемые величины давлений включения и выключения.

Повторите операции, пока насос не будет включаться и выключаться при необходимом давлении.

Внимание

Перед подачей напряжения питания необходимо установить на место крышку реле давления.

Допускается настолько понижать давление, насколько это позволяет разность давлений. Разность давлений можно устанавливать с помощью винта В, см. рис. 2.

8. Эксплуатация и техническое обслуживание

Перед проведением технического обслуживания насос следует промыть чистой водой и опорожнить, чтобы удалить возможные загрязнения.

Если температура перекачиваемой жидкости превышает +68°C, необходимо охладить насос перед его разборкой. Данное требование применимо только в том случае, если разрешается эксплуатировать установку при таких температурах перекачиваемой жидкости.

При выполнении технического обслуживания установки необходимо соблюдать меры предосторожности.



8.1 Проверка начального давления в мембранном напорном резервуаре

Чтобы гарантировать надежную работу, а также чтобы не превысить максимально допустимого количества включений, рекомендуется регулярно, минимум раз в год, проверять начальное давление в мембранном напорном резервуаре. Начальное давление можно измерить с помощью обычного шинного манометра. Начальное давление можно повысить с помощью воздушного насоса, компрессора и пр.

8.2 Защита от замерзания

При опасном понижении температуры следует опорожнить резервуар и насос.

9. Технические данные и условия эксплуатации

Напряжение питания:

См. стр. 92 и 93.

СН:

- 1 x 220-240 В -10%/+6%, 50 Гц, РЕ.
- 3 x 380-415 В -10%/+6%, 50 Гц, РЕ.

JP 5:

- 1 x 220-230 В -10%/+6%, 50 Гц, РЕ.
- 1 x 230-240 В -10%/+6%, 50 Гц, РЕ.
- 3 x 380-415 В -10%/+6%, 50 Гц, РЕ.

JP 6:

- 1 x 220-240 В -10%/+6%, 50 Гц, РЕ.
- 3 x 380-415 В -10%/+6%, 50 Гц, РЕ.

Степень защиты:

СН: IP 54.

JP: IP 44.

Уровень звукового давления:

Уровень звукового давления насоса лежит ниже предельно допустимых значений, установленных директивами 2006/42/ЕС Комиссии ЕС для машиностроительного оборудования.

Макс. рабочее давление:

Мембранный напорный резервуар: см. надпись на шильдике.
Насос JP: 6 бар.
Насос СН: 10 бар.

Макс. температура среды:

Мембранный напорный резервуар: см. надпись на шильдике.
Насос JP: +40°C.
Насос СН: +90°C.

Температура окружающей среды:

Макс. +55°C.

10. Утилизация отходов

Данное изделие, а также узлы и детали должны утилизироваться в соответствии с требованиями экологии:

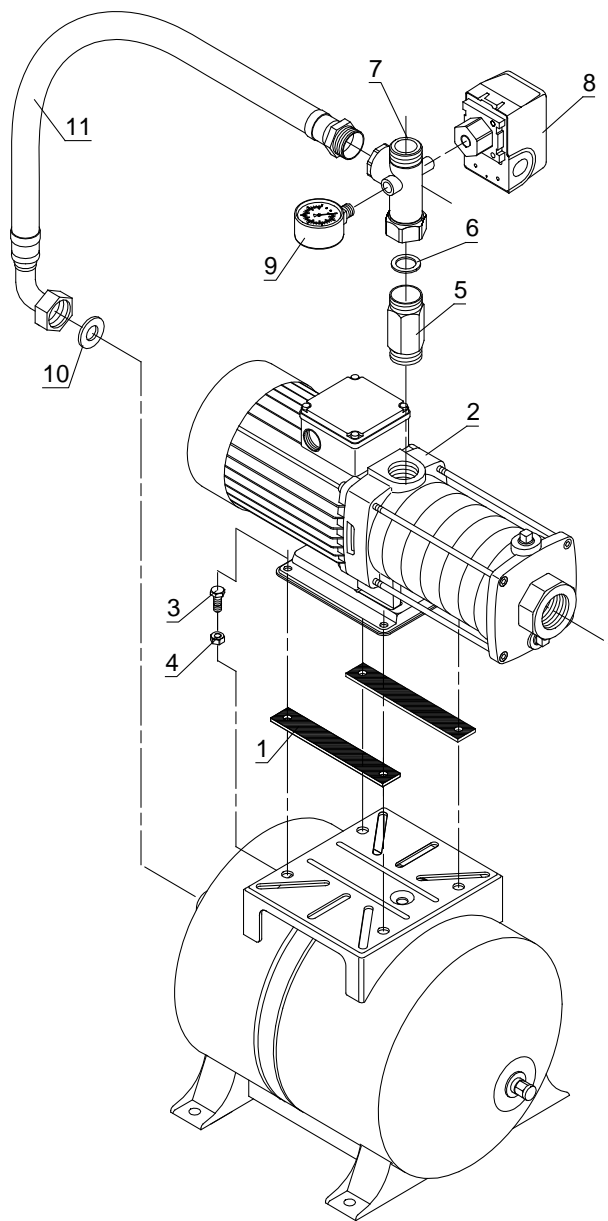
1. Используйте общественные или частные службы сбора мусора.
2. Если такие организации или фирмы отсутствуют, свяжитесь с ближайшим филиалом или Сервисным центром Grundfos (не применимо для России).

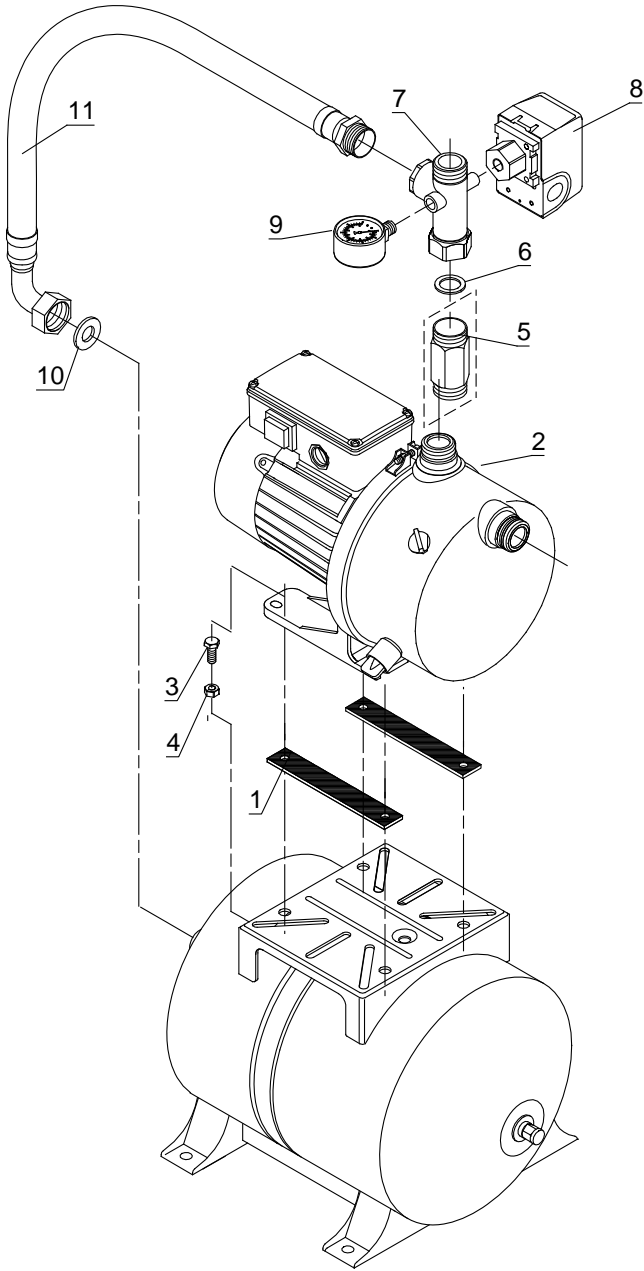
11. Гарантии изготовителя

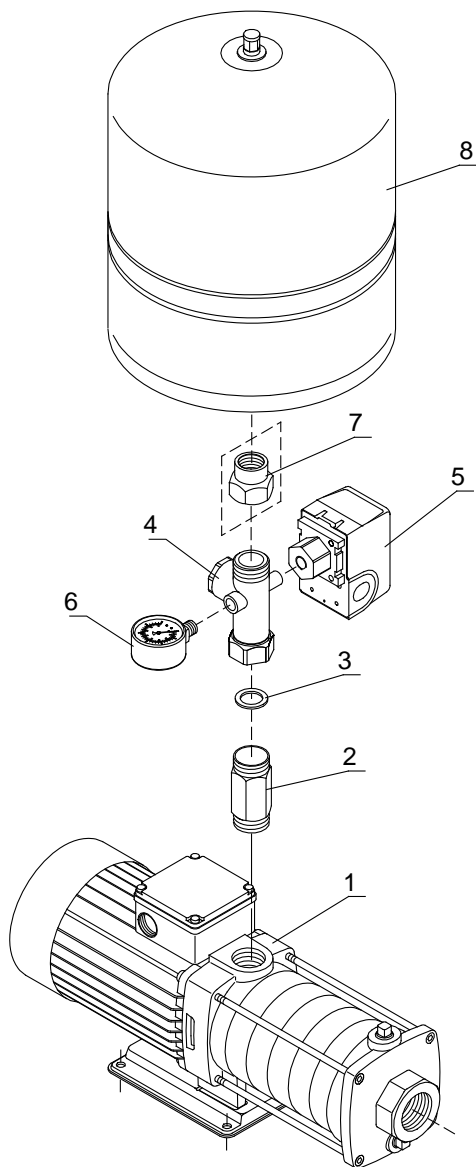
На все установки предприятие-производитель предоставляет гарантию 24 месяца со дня продажи. При продаже изделия, покупателю выдается Гарантийный талон. Условия выполнения гарантийных обязательств см. в Гарантийном талоне.

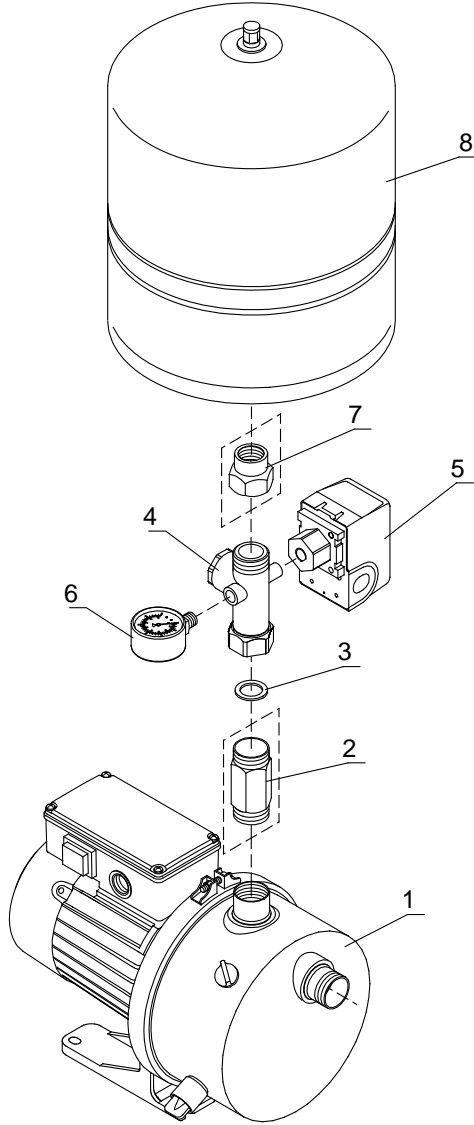
Условия подачи рекламаций

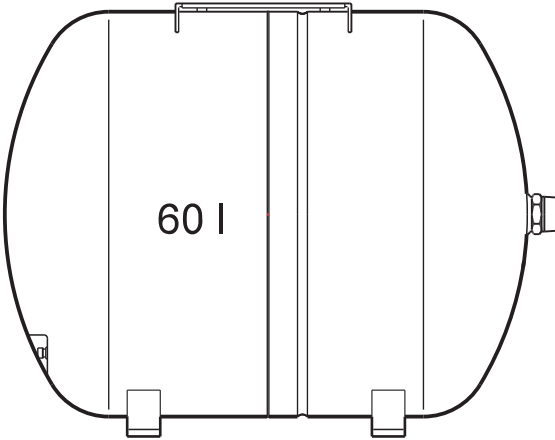
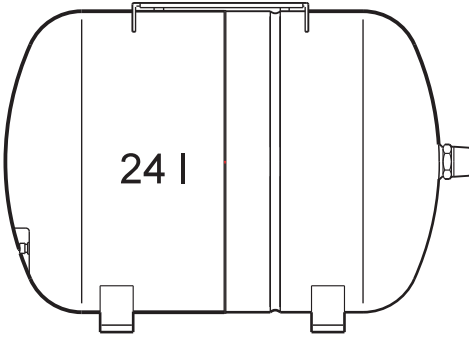
Рекламации подаются в Сервисный центр Grundfos (адреса указаны в гарантийном талоне), при этом необходимо предоставить правильно заполненный Гарантийный талон.





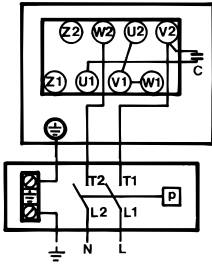






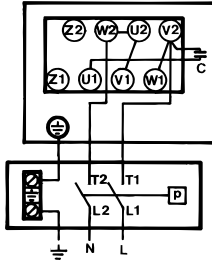
TM02 6039 0605

CH



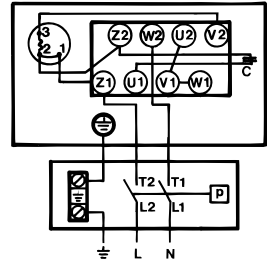
1 x 220 V, 60 Hz

TM00 2829 0394



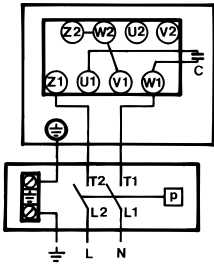
1 x 110 V, 60 Hz

TM00 2830 0394



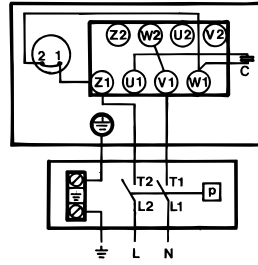
1 x 220 V, 60 Hz

TM00 2831 0394



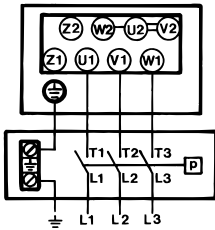
1 x 220-240 V, 50 Hz

TM00 2832 0394



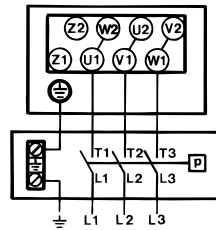
1 x 220-240 V, 50 Hz

TM00 2833 0394



3 x 380-415 V, 50 Hz

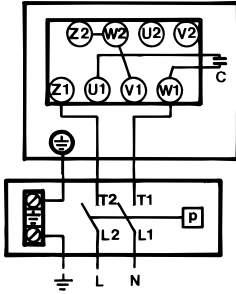
TM00 2834 0394



3 x 220-240 V, 50 Hz

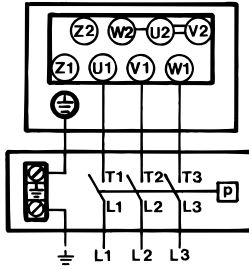
TM00 2835 0394

JP 5



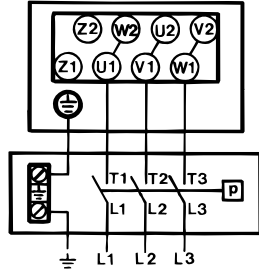
1 x 220-230 V, 50 Hz
1 x 230-240 V, 50 Hz

TM00 2836 0394



3 x 380-415 V, 50 Hz

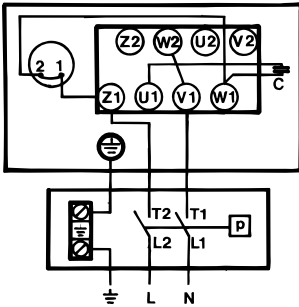
TM00 2834 0394



3 x 220-240 V, 50 Hz

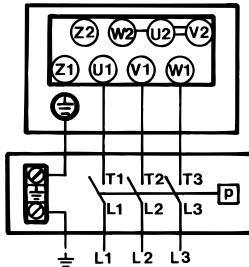
TM00 2835 0394

JP 6



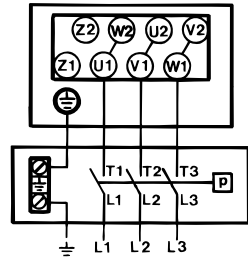
1 x 220-240 V, 50 Hz

TM00 2833 0394



3 x 380-415 V, 50 Hz

TM00 2834 0394



3 x 220-240 V, 50 Hz

TM00 2835 0394

981763 0110	183
Repl. 981763 0205	