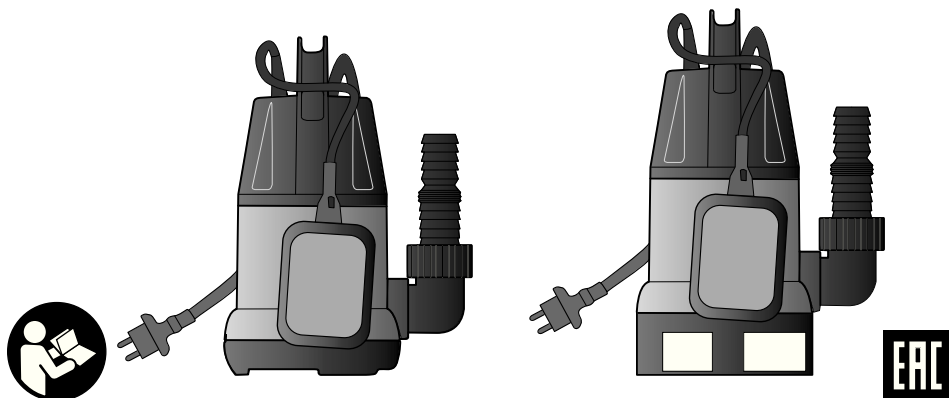


SKIL

ПОГРУЖНОЙ НАСОС
(ЧИСТАЯ/ГРЯЗНАЯ ВОДА)
0805 (F0150805..)
0810 (F0150810..)



ПОДЛИННИК РУКОВОДСТВА ПО ЭКСПЛУАТАЦИИ

www.skil.com

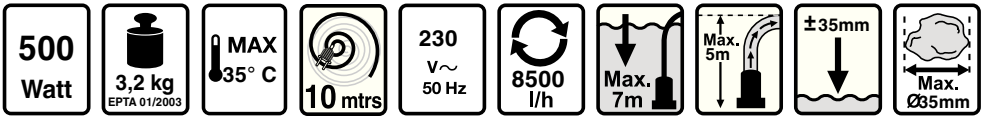


1

0805

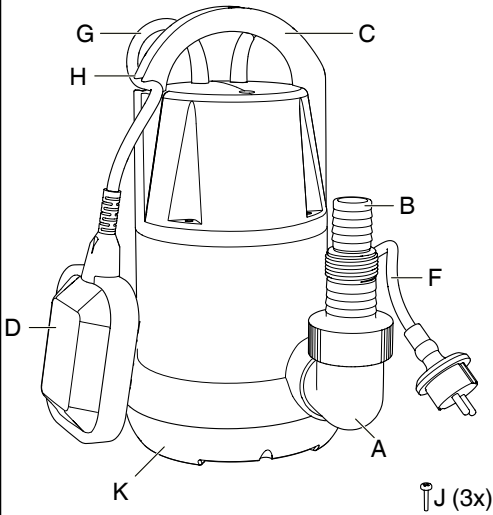


0810

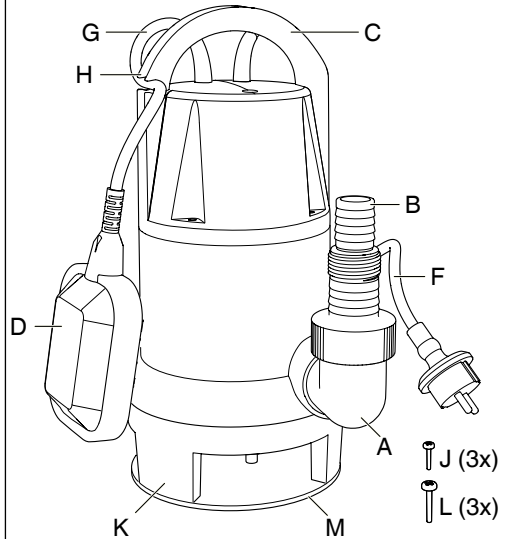


2

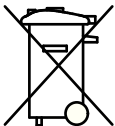
0805



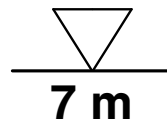
0810



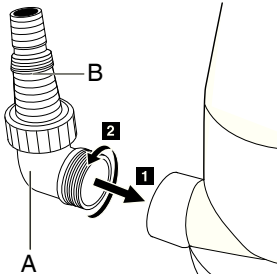
3



4



5



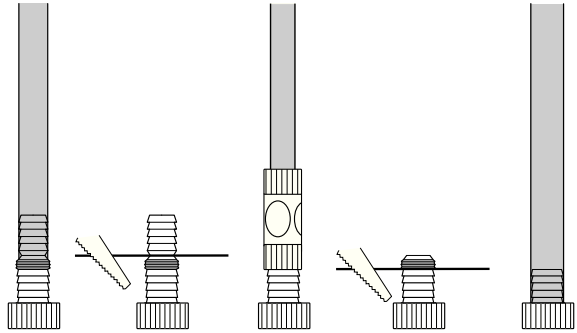
25 mm (1")

13 mm (1/2")

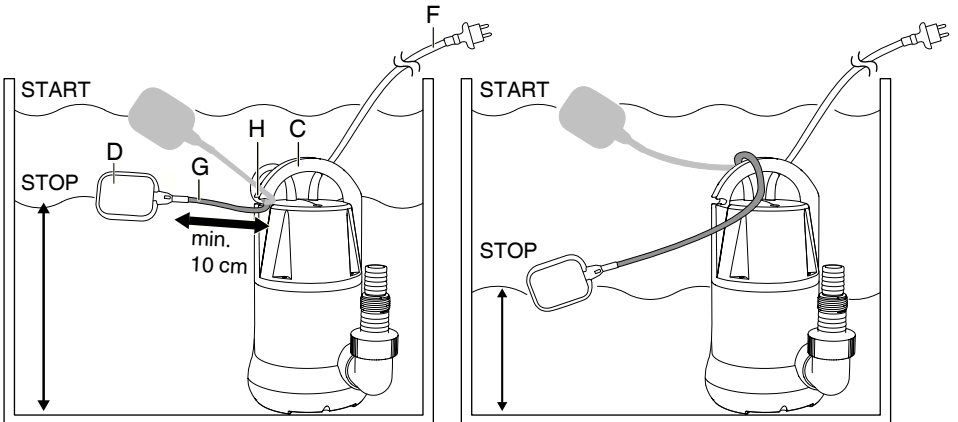
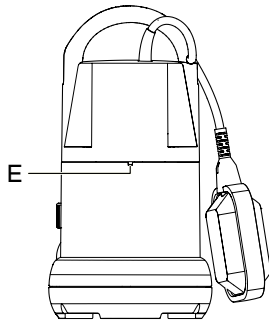
15 mm (5/8")

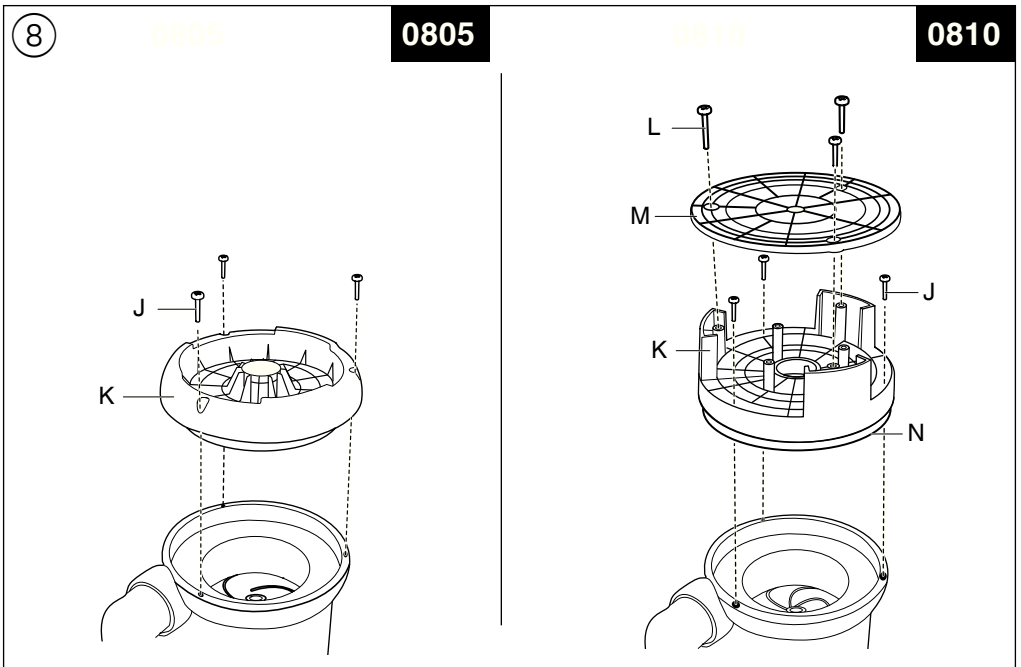
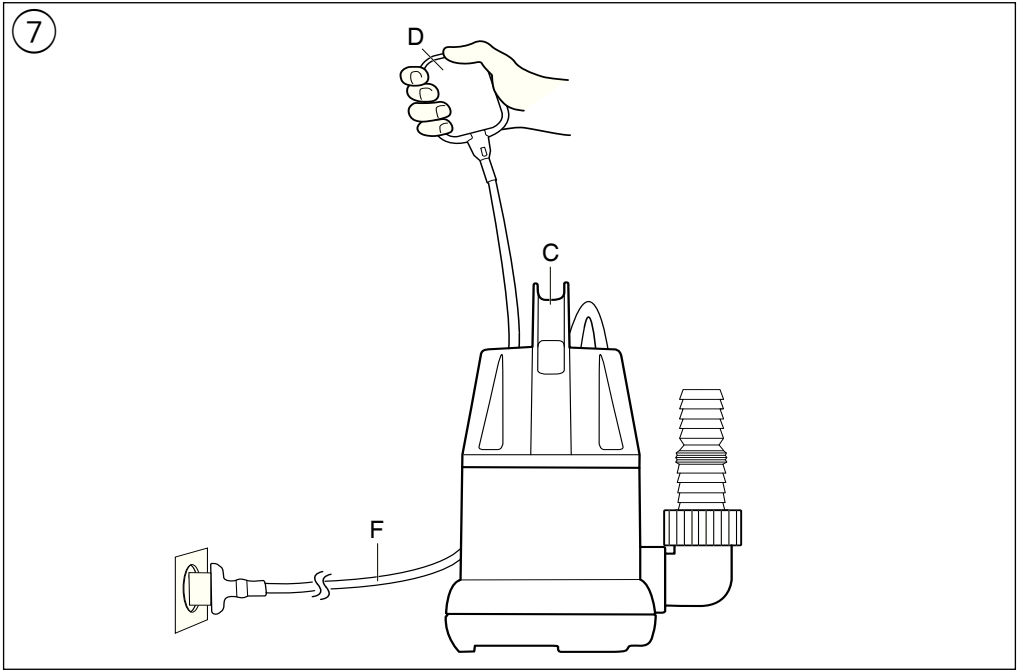
19 mm (3/4")

32 mm (1 1/4")



6





Погружной насос 0805/0810
(чистая/грязная вода)

ВВЕДЕНИЕ

- Этот погружной насос разработан исключительно для домашнего хозяйства и в основном предназначен для удаления воды из затопленных территорий
- Насос также подходит для переноса воды из и в резервуары, откачивания воды, удаления воды из колодцев, скважин, лодок и яхт, кроме того, он подходит для аэрирования и циркулирования воды на краткосрочные периоды
- Погружной насос для чистой воды подходит для переноса чистой воды и/или слегка загрязненной воды с максимальным размером частиц 5 мм, а также для воды в бассейне и/или пенной воды (**0805**)
- Погружной насос для грязной воды подходит для переноса грязной воды с максимальным размером частиц 35 мм, а также для воды в бассейне и/или пенной воды (**0810**)
- Насос можно полностью погружать в воду на глубину до 7 м

- Насос не предназначен для продолжительной работы (например, для садовых прудов) или для использования в качестве стационарной установки (например, наружный фонтан)
- **Температура переносимой жидкости не должна превышать 35°C**
- **Не используйте насос для переноса коррозионно-активных, воспламеняющихся или взрывчатых веществ (например, бензин, керосин, нефть, целлюлозные разжигатели), а также для смазок, масел, соленой воды или нечистот**
- Загрязнение воды может произойти в связи с протеканием смазочных материалов
- Skil не несет ответственности за неполадки, связанные с неправильным использованием или использованием не по назначению
- **Перед использованием прибора внимательно ознакомьтесь с данной инструкцией и сохраните ее для последующего использования**

ТЕХНИЧЕСКИЕ ДАННЫЕ ①

ДЕТАЛИ ИНСТРУМЕНТА ②

- A Соединительный локоть
- B Универсальный разъем шланга
- C Ручка для переноски
- D Поплавковый переключатель
- E Клапан перепуска воздуха
- F Кабель питания
- G Кабель поплавкового переключателя
- H Фиксатор кабеля
- J Зажимные винты (3 шт.)
- K Всасывающая основа
- L Крепежные винты защитной крышки (3) (0810)
- M Крышка (0810)
- N Резиновое кольцо (0810)

БЕЗОПАСНОСТЬ

ИНСТРУКЦИЯ ПО ТЕХНИКЕ БЕЗОПАСНОСТИ ПРИ РАБОТЕ С ПОГРУЖНЫМИ НАСОСАМИ

ОБЩЕЕ

- Регулярно чистите всасывающую основу и вентилятор двигателя
! перед чисткой инструмента выньте вилку из розетки
- Этот прибор не должен использоваться лицами (включая детей возрастом от 8 лет и больше) с ограниченными физическими, сенсорными или умственными способностями, или лицами, не имеющими достаточного опыта и знаний, за исключением случаев, когда они работают под надзором или проинструктированы в вопросах использования прибора лицом, ответственным за их безопасность

- Убедитесь, что дети не играют с прибором; чистка и техническое обслуживание не должны производиться детьми без надзора взрослых
- Не используйте насос, если в бассейне или в садовом пруду находятся люди
- Никогда не используйте кабель питания или кабель поплавкового переключателя для переноски или перемещения насоса; не используйте кабель питания, чтобы вытянуть вилку из розетки
- При размещении насоса убедитесь, что впускные отверстия всасывающей основы не заслонены ни полностью, ни частично; поставьте насос на кирпич при использовании в пруду

ЭЛЕКТРИЧЕСКАЯ БЕЗОПАСНОСТЬ

- Обязательно убедитесь, что напряжение питания соответствует напряжению, указанному на фирменном штепеле прибора (приборы, рассчитанные на напряжение 230В или 240В, можно подключать к питанию 220В)
- Проверяйте кабель питания и сетевую вилку на повреждения перед каждым использованием

- Убедитесь, что электрические соединения вилки и розетки расположены в области, которая не может быть затоплена
- При использовании насоса в бассейнах, садовых прудах и колодцах подключение необходимо производить только через устройство защитного отключения (УЗО) с максимальным пусковым током 30 мА
- В целях безопасности рекомендуется использовать насос только вместе с устройством защитного отключения (УЗО) с максимальным пусковым током 30 мА
- В **Австрии** (в соответствии с ÖVE B/EN 60 555 ч. 1-3) насосы, которые используются в бассейнах или садовых прудах и оснащены кабелем питания, должны быть запитаны через изолирующий трансформатор, утвержденный ÖVE; с номинальным напряжением, не превышающим 230 В
- Используйте только удлинительные кабели марки H05RN-F, предназначенные для работ на открытом воздухе и оснащенные водонепроницаемыми

штепсельными разъемами и розетками

- Не используйте удлинительные шнуры длиной больше, чем 40 м (1,0 мм²), 60 м (1,5 мм²) или 100 м (2,5 мм²)
- Используйте полностью размотанные и безопасные удлинители, рассчитанные на ток не менее 16 А
- Периодически осматривайте удлинительный шнур и заменяйте его в случае повреждения (**использование несоответствующих удлинительных шнуров небезопасно**)
- Защищайте (удлинительный) шнур от источников тепла, масла и острых краев
- **Если кабель питания поврежден, отправьте насос на станцию технического обслуживания SKIL (адреса указаны на веб-сайте www.skil.com)**
- Незамедлительно отключите прибор от розетки, если (удлинительный) шнур поврежден

ПОЯСНЕНИЕ К УСЛОВНЫМ ОБОЗНАЧЕНИЯМ НА ИНСТРУМЕНТЕ

- ③ Не выкидывайте инструмент вместе с бытовым мусором
- ④ Максимальная рабочая глубина

ИСПОЛЬЗОВАНИЕ

- Сборка ⑤
 - резьбовой соединительный колок А/разъем шланга В в выходное отверстие насоса
 - подключите 25 мм (1") шланг к разъему шланга В
 - чтобы подключить шланг другого диаметра, пережьте ниппели универсального разьема шланга, как показано на рисунке
 - для оптимальных результатов используйте шланг диаметром 32 мм (1 1/4") максимально короткой длины (помните, после выключения оставшаяся в шланге вода **увеличит** остаточную глубину воды)
 - при использовании шланга 32 мм (1 1/4") или 25 мм (1") мы рекомендуем закрепить его при помощи дополнительного зажима для шланга
- Использование инструмента ⑥
 - расположите насос на твердой поверхности в воде, которую необходимо переместить (или привяжите веревку к ручке для переноски С, чтобы погрузить насос в колодец или скважину)
 - ! убедитесь, что движение поплавкового переключателя D не ограничено**
 - воздух может начать выходить через клапан перепуска воздуха Е, и тогда под водой могут появиться пузырьки
 - при первом погружении насоса воздух может выйти за несколько секунд
 - подождите, пока воздушные пузырьки не исчезнут
 - подключите кабель питания F в сетевую розетку
 - ! подключайте заземленный прибор только к надлежащим образом заземленному источнику питания; убедитесь, что розетка и удлинительный шнур оснащены заземлением**
- Автоматический режим ⑥
 - поплавок переключателя D автоматически включает насос, когда уровень воды достигает уровня включения переключателя
 - поплавок переключателя D выключает насос, когда уровень воды опускается ниже уровня выключения переключателя
- Регулировка уровня включения и выключения переключателя ⑥
 - вставьте кабель поплавкового переключателя G в фиксатор кабеля Н
 - чем короче длина кабеля между поплавковым переключателем D и фиксатором кабеля Н, тем ниже уровень включения и выше уровень выключения переключателя
 - ! убедитесь, что расстояние между кабелем поплавкового переключателя D и фиксатором кабеля Н составляет как минимум 10 см**
- Ручной режим ⑦
 - включите насос вручную, подняв поплавок выключатель D
 - примите к сведению, что уровень воды должен быть выше 30–40 мм (0805) / 70–80 мм (0810), чтобы насос смог накачивать воду

- зафиксируйте/удерживайте поплавок переключатель D в вертикальном положении над насосом

! до тех пор, пока поплавок переключатель будет находиться в вертикальном положении над насосом, насос будет продолжать работать независимо от уровня воды

- минимальный уровень остаточной глубины воды (прибл. 5 мм 0805 / 35 мм 0810) может быть достигнут только в ручном режиме, поскольку поплавковый переключатель уже выключил насос на предыдущем этапе в автоматическом режиме

- следите за насосом каждый раз, как будет использоваться ручной режим

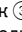
! следует немедленно отключить насос от источника питания, когда он прекратит перекачивать воду (избегайте работы насоса всухую)

- Термовыключатель
 - встроенный термовыключатель отключает мотор в случае перегрева
 - после этапа охлаждения (приблизительно через 15–30 минут) насос автоматически включится

ТЕХОБСЛУЖИВАНИЕ / СЕРВИС

- Данный инструмент не подходит для промышленного использования
- Если прибор, несмотря на тщательные методы изготовления и испытания, выйдет из строя, то ремонт следует производить силами авторизованной сервисной мастерской для электроинструментов фирмы SKIL
 - отошлите прибор в **неразобранном** виде вместе с доказательством покупки дилеру или в ближайший отдел обслуживания SKIL (адреса и схема обслуживания прибора приводятся в www.skil.com)
- Хранение
 - храните инструмент вдали от детей в помещении, где температура окружающего воздуха не превышает 40°C и не опускается ниже 0°C)
 - ! насос, из которого не полностью слита вода, может быть поврежден во время заморозков**
- Регулярно чистите всасывающую основу и вентилятор двигателя ⑧
 - ! перед чисткой инструмента выньте вилку из розетки**
 - ослабьте 3 винта J и снимите всасывающую основу K (0805)
 - последовательно ослабьте 3 винта L, снимите крышку M, ослабьте 3 винта J и снимите всасывающую основу K (0810)
 - очистите всасывающую основу K и вентилятор двигателя
 - установка всасывающей основы K обратно производится в обратном порядке
 - убедитесь, что резиновое кольцо N находится на своем месте (0810)
- Промойте насос чистой водой после его работы с хлорированной водой бассейна или другими загрязняющими жидкостями

ОХРАНА ОКРУЖАЮЩЕЙ СРЕДЫ

- **Не выкидывайте электроинструмент, принадлежности и упаковку вместе с бытовым мусором** (только для стран ЕС)
 - во исполнение европейской директивы 2012/19/ЕС об утилизации отслужившего свой срок электрического и электронного оборудования и в соответствии с действующим законодательством, утилизация электроинструментов производится отдельно от других отходов на предприятиях, соответствующих условиям экологической безопасности
 - значок  напомнит Вам об этом, когда появится необходимость сдать электроинструмент на утилизацию



Сертификат о соответствии
TC RU C-NL.AЯ46.B.70686
Срок действия сертификата
о соответствии по 26.07.2020
ЗАО "РОСТЕСТ-Москва"
119049 г. Москва, ул. Житная, д. 14, стр. 1

- **Дата производства** указана на последней странице настоящей инструкции
- Информацию об **импортере** изделия можно найти на упаковке
- Сертификаты соответствия хранятся по адресу:

ООО «Роберт Бош»
Вашутинское шоссе, 24
141400, г. Химки, Московская область
Россия

ТОО «Роберт Бош»
пр. Райымбена, ул. Коммунальная 169/1
050050 Алматы
Казахстан

**ПРИЛОЖЕНИЕ К ИНСТРУКЦИИ ПО
ЭКСПЛУАТАЦИИ ИЗДЕЛИЯ** (действует
только на территории стран Таможенного
Союза в рамках Евразийского
экономического Сообщества)

- **Внимательно ознакомьтесь с указаниями по технике безопасности, которые находятся в инструкции по эксплуатации изделия в разделе «Указания по безопасности»**
- **Внимательно ознакомьтесь с дополнительной информацией, приведенной ниже**

Срок службы изделия

Срок службы изделия составляет 7 лет. Не рекомендуется к эксплуатации по истечении 5 лет хранения с даты изготовления без предварительной проверки (дату изготовления см. на этикетке).

Перечень критических отказов и ошибочные действия персонала или пользователя

- не использовать с поврежденной рукояткой или поврежденным защитным кожухом
- не использовать при появлении дыма непосредственно из корпуса изделия
- не использовать с перебитым или оголенным электрическим кабелем
- не использовать на открытом пространстве во время дождя (в распыляемой воде)
- не включать при попадании воды в корпус
- не использовать при сильном искрении
- не использовать при появлении сильной вибрации

Критерии предельных состояний

- перетёрт или повреждён электрический кабель
- поврежден корпус изделия

Тип и периодичность технического обслуживания

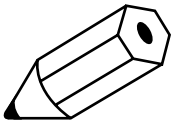
Рекомендуется очистить инструмент от пыли после каждого использования.

Хранение

- необходимо хранить в сухом месте
- необходимо хранить вдали от источников повышенных температур и воздействия солнечных лучей
- при хранении необходимо избегать резкого перепада температур
- хранение без упаковки не допускается
- подробные требования к условиям хранения смотрите в ГОСТ 15150 (Условие 1)

Транспортировка

- категорически не допускается падение и любые механические воздействия на упаковку при транспортировке
- при разгрузке/погрузке не допускается использование любого вида техники, работающей по принципу зажима упаковки
- подробные требования к условиям транспортировки смотрите в ГОСТ 15150 (Условие 5)



ДАТА ПРОИЗВОДСТВА