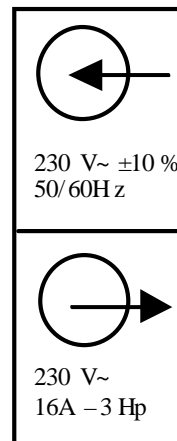




Brio TOP



PT Instrucciones para el uso

CZ Návod k použití

SK Návod na použitie

RUS Инструкция по эксплуатации

Manuale d'istruzioni **I**

Owner's manual **EN**

Manuel d'instructions **F**

Bedienungsanweisung **DE**

Manual de instrucciones **E**

Rel. 1.0



ATTENZIONE:

LEGGERE ATTENTAMENTE QUESTO MANUALE ISTRUZIONI PRIMA DELL'INSTALLAZIONE O MESSA IN FUNZIONE

La ditta costruttrice garantisce il prodotto per un periodo di 24 mesi dalla vendita; l'apparecchio deve essere restituito assieme al presente manuale d'istruzioni riportante nell'ultima pagina la data di installazione e i valori dei parametri programmati.

La garanzia decade nel caso in cui l'apparecchio venga manomesso, smontato o danneggiato per cause imputabili ad un uso non corretto e/o ad una installazione impropria, venga impiegato per usi per i quali non sia stato destinato, venga installato in condizioni ambientali non idonee oppure collegato ad un impianto elettrico non conforme alle normative vigenti.

La ditta costruttrice declina ogni responsabilità derivante da danni a cose e/o persone causati dalla mancata installazione dei necessari dispositivi elettrici di protezione a monte dell'apparecchio, oppure derivanti da una installazione non eseguita "a regola d'arte".

L'installazione e la manutenzione del presente apparecchio deve essere eseguita da personale specializzato, in grado di comprendere a pieno quanto illustrato nel presente manuale d'istruzioni.

Tutte le operazioni che si eseguono togliendo il coperchio del dispositivo devono essere eseguite con alimentazione di rete scollegata.

Purché non esistano motivazioni concrete per le quali sia richiesta la rimozione della scheda elettronica, considerare che alcune sue parti rimangono sotto tensione per diversi minuti anche dopo lo scollegamento dell'unità dalla rete elettrica.

La ditta costruttrice non si assume alcuna responsabilità per danni a cose e/o persone derivanti dal mancato intervento di una delle protezioni interne, ad eccezione del risarcimento dell'apparecchio stesso se ancora coperto da garanzia.



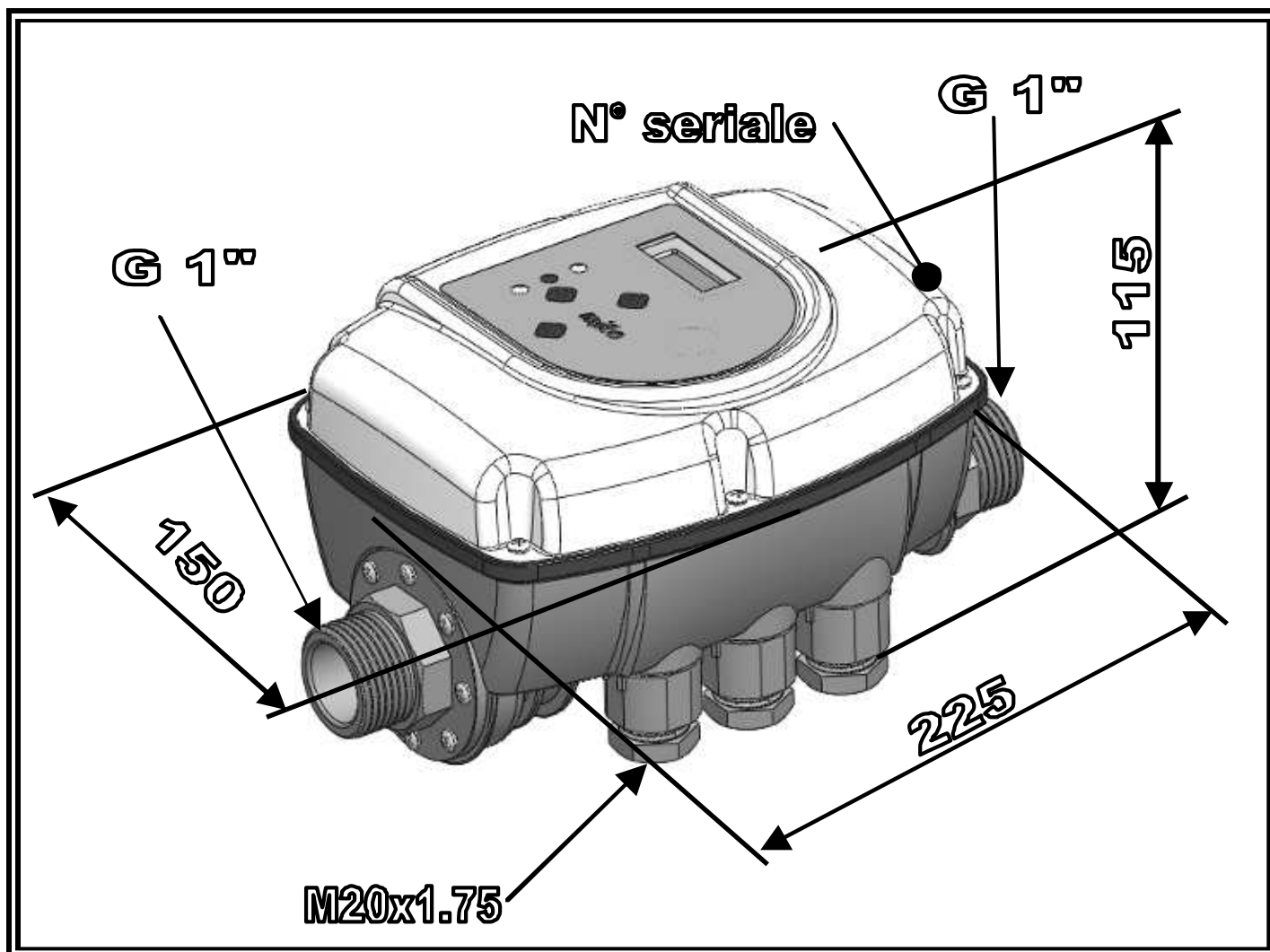
Questa apparecchiatura è conforme alla direttiva ROHS 2002/95/CE.

Il simbolo del cestino mobile barrato sopra riportato indica che, a tutela dell'ambiente, l'apparecchiatura alla fine del suo ciclo di vita non può essere smaltita insieme ai rifiuti domestici. Smaltire il dispositivo ed il materiale d'imballaggio secondo le prescrizioni locali.

INDICE

INGOMBRI - DIMENSIONI - IDENTIFICAZIONE.....	5
DESCRIZIONE.....	5
DATI TECNICI.....	6
FUNZIONALITA'.....	6
PROTEZIONI.....	6
INSTALLAZIONE	
COLLEGAMENTO IDRAULICO.....	7
COLLEGAMENTO ELETTRICO.....	8
MESSA IN FUNZIONE.....	12
PROGRAMMAZIONE	
DESCRIZIONE INTERFACCIA.....	12
DESCRIZIONE TASTI.....	12
DESCRIZIONE DEI PARAMETRI E DELLE SCHERMATE.....	12
ALLARMI.....	16
ANOMALIE POSSIBILI.....	17
MANUTENZIONE.....	18

↔ INGOMBRI - DIMENSIONI - IDENTIFICAZIONE



DESCRIZIONE

Brio Top è un dispositivo elettronico di controllo per elettropompe monofase che permette di avviare ed arrestare la pompa automaticamente, proteggendola qualora si presentino condizioni avverse al funzionamento (mancanza acqua, sovraccarico del motore, pericolo di ghiaccio).

Brio Top può operare in diversi impianti:

- con una singola elettropompa,
- in un sistema gemellare di due pompe che si alternano automaticamente
- in affiancamento ad un dispositivo a velocità variabile (*Sirio*, *Sirio Entry*) per la realizzazione di gruppi di pompaggio a pressione costante.

Brio Top è programmabile per funzionare secondo due diversi principi :

- **modalità P+F** (pressione + flusso) = in questa modalità la pompa viene avviata in seguito alla diminuzione della pressione, al raggiungimento della soglia minima impostata (Pmin); la pompa funziona fino a che il prelievo di acqua non si esaurisce ed il flusso che attraversa il dispositivo si azzerà. In questa condizione la pressione risultante nell'impianto sarà corrispondente alla massima prevalenza della pompa.

- **modalità P+P** (pressione + pressione) = in questa modalità il funzionamento della pompa è regolato all'interno di due livelli di pressione (Pmin e Pmax); il raggiungimento della soglia inferiore di pressione (Pmin) determina l'avviamento della pompa mentre l'arresto avviene alla soglia superiore impostata (Pmax). In questa configurazione è indispensabile l'impiego di un vaso di espansione opportunamente dimensionato secondo le esigenze dell'impianto e la tipologia di pompa.

In entrambe le modalità di funzionamento il dispositivo protegge la pompa dalla marcia a secco in assenza di acqua in aspirazione per mezzo di un controllo combinato sul flusso e sulla pressione.

Il funzionamento in gruppi gemellari di pompaggio è consentito solo in modalità "P+P".

DATI TECNICI

Alimentazione di rete:	monofase 230Vac ±10% - 50/60Hz
Uscita motore:	monofase 230V~
Potenza massima motore:	2200W – 3Hp
Massima corrente di fase del motore:	16Arms
Pressione massima ammissibile:	1000 KPa (10 bar)
Massima temperatura liquido:	30°C
Temperatura ambiente massima:	55°C
Perdita di carico:	0,7 Bar a 100 l/min
Connessione idraulica:	1" M-M (ingresso 1" F girevole su richiesta)
Grado di protezione:	IP 65
Peso:	0,7
Dimensioni:	225x150x115 mm
Tipo di Azione:	1(secondo EN 60730-1)

FUNZIONALITÀ

- ✓ Avvio ed arresto automatizzati dell'elettropompa
- ✓ Funzionamento in gruppi gemellari con alternanza
- ✓ Regolazione facile e precisa delle pressioni di lavoro per mezzo del display
- ✓ Protezione dalla marcia a secco con reset automatico
- ✓ Installabile sia in posizione orizzontale che verticale
- ✓ Indicazione digitale della pressione e della corrente assorbita sul display
- ✓ Led di indicazione dello stato di funzionamento (rete, errore, pompa in funzione)
- ✓ Ingresso digitale per galleggiante o collegamento a comando remoto
- ✓ Uscita a relè configurabile
- ✓ Morsetti elettrici estraibili per facilitare il cablaggio
- ✓ Storico allarmi

PROTEZIONI

- ✓ Marcia a secco
- ✓ Protezione amperometrica del motore
- ✓ Sovrapressione
- ✓ Protezione anti-gelo
- ✓ Prevenzione del bloccaggio delle parti meccaniche della pompa

✂ INSTALLAZIONE

◆ COLLEGAMENTO IDRAULICO:

Brio Top deve essere installato sulla mandata della pompa, in posizione orizzontale o verticale, rispettando il senso del flusso indicato dalla freccia sul coperchio. L'acqua in uscita dalla pompa attraversa il dispositivo per poi essere distribuita ai vari utilizzi.

L'acqua in entrata del *Brio Top* deve essere priva di impurità e/o altre sostanze che potrebbero bloccare il movimento della valvola di ritegno presente all'interno. Per ridurre al minimo questo problema è utile montare appositi filtri in aspirazione della pompa.

Installare un piccolo vaso di espansione (1-2 litri) dopo il *Brio Top*, in modo da limitare le ripartenze causate da eventuali piccole perdite, la cui presenza è normale in buona parte degli impianti.

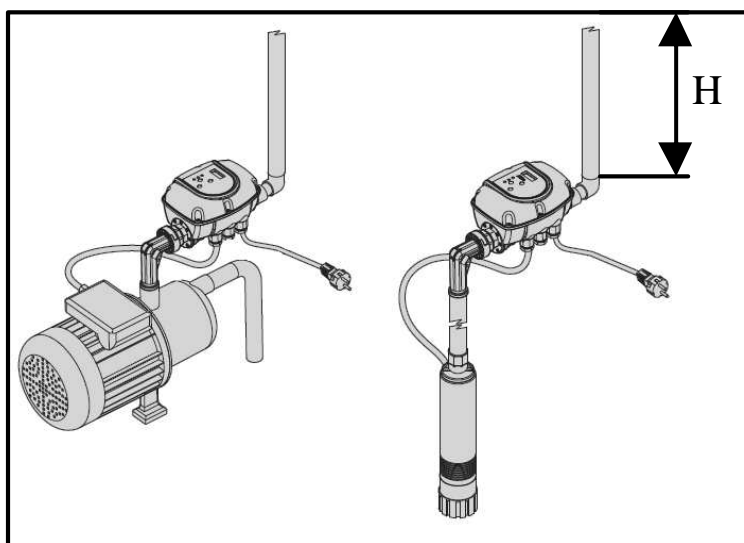
Il valore di pre-carica del vaso deve essere adeguato ai valori di pressione impostati. Questo accorgimento aiuta inoltre a migliorare la costanza del funzionamento in caso di richieste esigue di acqua dall'impianto (es. lavatrici, sciacquoni dei WC, ecc.).

E' assolutamente indispensabile non installare alcuna valvola di ritegno tra *Brio Top* e l'elettropompa o tra il dispositivo stesso e gli utilizzi, in quanto questo può provocare malfunzionamenti dell'apparecchio.

E' invece possibile inserire una valvola di ritegno nel tubo di aspirazione dell'elettropompa per evitarne lo svuotamento nel momento dell'arresto.

Si sconsiglia di installare l'apparecchio all'interno di pozzetti o di scatole stagni dove potrebbe verificarsi una forte condensazione.

⚠ ATTENZIONE: all'arresto della pompa e condotte potrebbero risultare in pressione pertanto, prima di qualsiasi intervento, sarà opportuno scaricare l'impianto aprendo un rubinetto.
ATTENZIONE: questo dispositivo non è da intendersi come un riduttore di pressione meccanico e di conseguenza tutte le parti dell'impianto vanno dimensionate secondo il valore di massima pressione erogata dalla pompa.

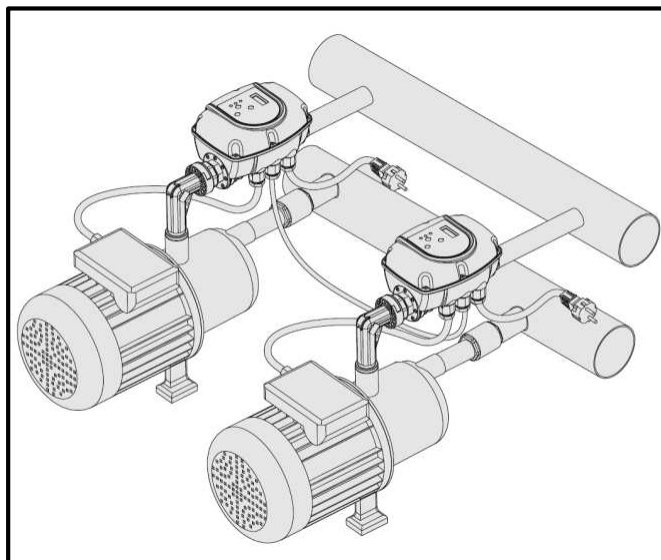


ESEMPIO DI INSTALLAZIONE SU ELETTRPOMPA SINGOLA:

Brio Top può essere montato sia su pompe sommerse che di superficie. La regolazione della pressione di avvio deve tenere conto della colonna di acqua (H) in uscita dal dispositivo, considerando 0,1 Bar di pressione per ogni metro di colonna d'acqua.

ESEMPIO DI INSTALLAZIONE IN GRUPPO GEMELLARE DI PRESSURIZZAZIONE:

Collegare le aspirazioni delle pompe ad un collettore comune e installare un *Brio Top* sulla mandata di ogni elettropompa. I raccordi di uscita dei dispositivi vanno collegati ad un unico collettore di mandata, al quale deve essere connesso il vaso di espansione.

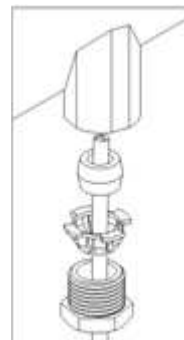


⚡ COLLEGAMENTO ELETTRICO:

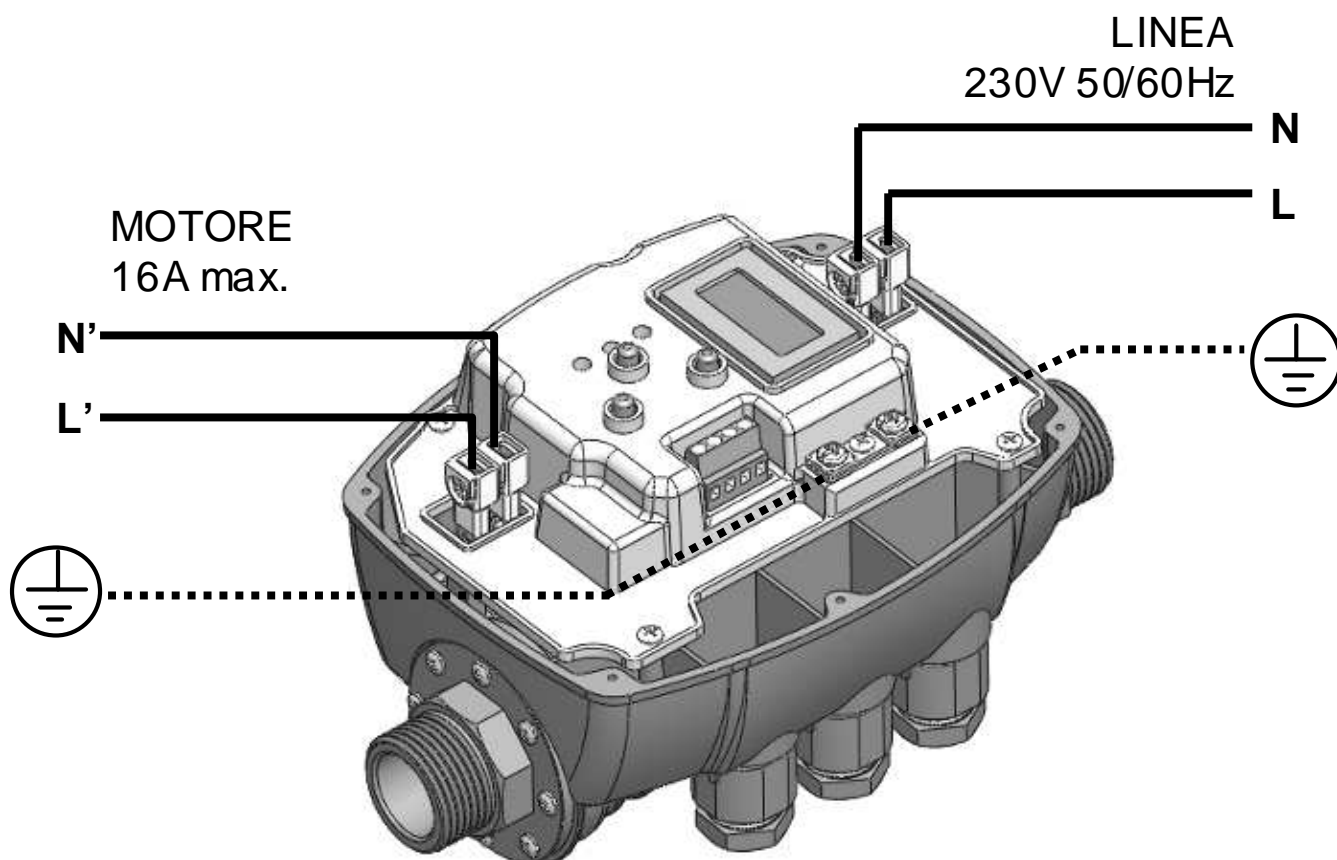
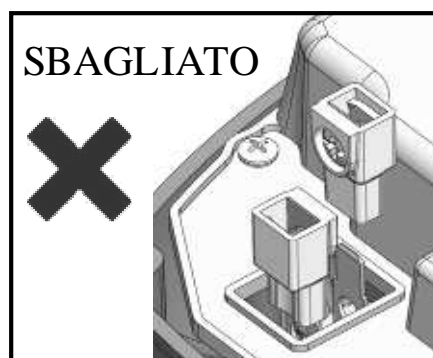
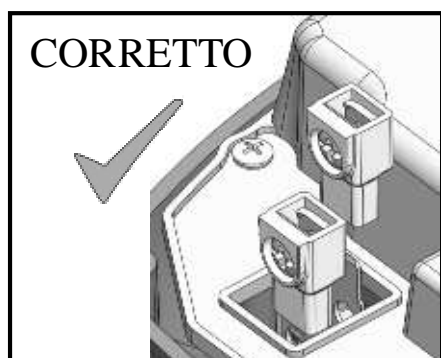
Inserire i cavi elettrici negli appositi pressacavi rispettando il corretto ordine di montaggio di tutti i componenti. Fissare sufficientemente i dadi filettati in modo da evitare la trazione e la rotazione dei cavi dall'esterno.

Il pressacavo centrale per il contatto ausiliario è cieco: se si desidera inserire un cavo per il comando a distanza (o galleggiante elettrico) è opportuno sfondare il dado in plastica a tramite un cacciavite dopo aver rimosso il dado stesso dall'unità.

Per il collegamento elettrico usare i morsetti forniti a corredo del dispositivo.



⚠ ATTENZIONE: inserire i morsetti orientandoli in modo tale che le viti di serraggio del cavo non risultino in posizione adiacente!



✓ COLLEGAMENTO DI LINEA

L'alimentazione del dispositivo è di tipo monofase a 230 Volt 50/60Hz. L'impianto elettrico al quale l'apparecchio viene collegato deve essere conforme alle normative vigenti di sicurezza e deve quindi essere dotato di:

- interruttore magnetotermico automatico ad elevato potere d'interruzione con corrente d'intervento proporzionata alla potenza della pompa installata
- collegamento a terra con resistenza totale conforme agli standard locali e comunque mai superiore a 100Ω.

Se l'apparecchio viene utilizzato in piscine o fontane o bacini da giardino, è obbligatorio installare un interruttore differenziale automatico di tipo "A" con $I_{\Delta n}=30\text{mA}$

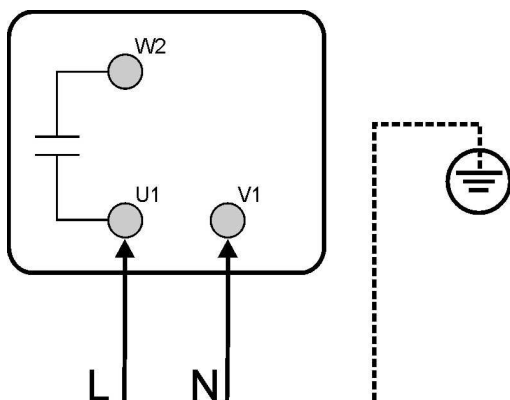
Se l'apparecchio non è provvisto di cavo di alimentazione e di spina, installare un altro dispositivo che assicuri la disconnessione dalla rete in modo onnipolare con una distanza di apertura dei contatti di almeno 3mm.

Se non si impiegano i terminali forniti a corredo, la crimpatura dei terminali faston deve essere eseguita da personale specializzato, utilizzando una pinza apposita.

La sezione dei cavi consigliata è di $1,5\text{mm}^2$, compatibile con elettropompe fino a 16A.

Il tipo di cavo elettrico deve corrispondere alle condizioni di impiego (uso in locali domestici, secchio bagnati, per posa all'interno o all'esterno).

✓ COLLEGAMENTO DELL'ELETTROPOMPA



Brio Top può essere installato su pompe monofase con alimentazione 230Vac, già provviste di condensatore. E' necessario dunque al momento del collegamento elettrico verificare che i morsetti all'interno della scatola elettrica del motore siano collegati secondo le modalità previste dal costruttore dell'elettropompa. La figura a fianco mostra un tipico esempio di collegamento.

Se non si impiegano i terminali forniti a corredo, la crimpatura dei terminali faston deve essere eseguita da personale specializzato, utilizzando una pinza apposita.

La sezione dei cavi consigliata è di $1,5\text{mm}^2$.

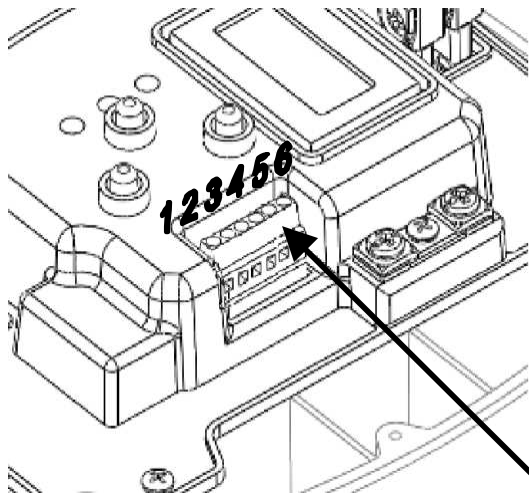
Il tipo di cavo elettrico deve corrispondere alle condizioni di impiego (uso in locali domestici, secchio bagnati, per posa all'interno o all'esterno).

Attenersi inoltre alle limitazioni di installazione dichiarate dal costruttore dell'elettropompa alla quale *Brio Top* viene collegato.

⚠ ATTENZIONE:

- tutti i collegamenti elettrici devono essere eseguiti da personale specializzato
- un collegamento non corretto del motore elettrico può causare il danneggiamento del dispositivo e del motore stesso della pompa.
- il mancato rispetto di quanto riportato in questo paragrafo può causare seri danni a cose e/o persone per i quali la ditta costruttrice declina ogni responsabilità.
- nel caso in cui il cavo di alimentazione oppure il cavo tra *Brio Top* e l'elettropompa si è danneggiato, la sostituzione deve essere eseguita unicamente dalla ditta costruttrice dell'apparecchio o da un suo incaricato o da personale ugualmente qualificato, in modo da prevenire rischi alle cose o alle persone.

✓ COLLEGAMENTO CONNETTORE AUSILIARIO



Brio Top è dotato di un connettore tramite il quale sono disponibili dei contatti ausiliari per sfruttare funzionalità aggiuntive, interfacciando il dispositivo con altre apparecchiature esterne.

Le funzioni di ogni terminale dipendono dall'impostazione del parametro "Con. Aus." Secondo lo schema riportato di seguito. Le funzioni "1" e "4" sono disponibili solo se la modalità di funzionamento è impostata su "P+P" (pressione+pressione). * **Ulteriori informazioni relative alla realizzazione di gruppi gemellari di pressurizzazione si possono trovare alla fine del presente manuale nelle appendici A e B.**

CONNETTORE AUSILIARIO

Impostazione Con. Aus.	Modalità consentita	Funzione associata:
0	P+F / P+P	Nessuna, ingressi ed uscite disabilitati
1	P+P	Accoppiamento di due <i>Brio Top</i> in un sistema gemellare di pompaggio con alternanza automatica
2	P+F / P+P	Disponibilità di un ingresso di abilitazione al funzionamento (ad esempio per galleggiante esterno) e di una uscita a reè per la segnalazione degli stati di allarme
3	P+F / P+P	Disponibilità di un ingresso di abilitazione al funzionamento (ad esempio per galleggiante esterno) e di una uscita a reè per la segnalazione del funzionamento del motore
4	P+P	Accoppiamento di un <i>Brio Top</i> con un inverter <i>Sirio/Sirio Entry</i> per la realizzazione di un sistema gemellare di pompaggio a pressione costante con pompa di riserva.

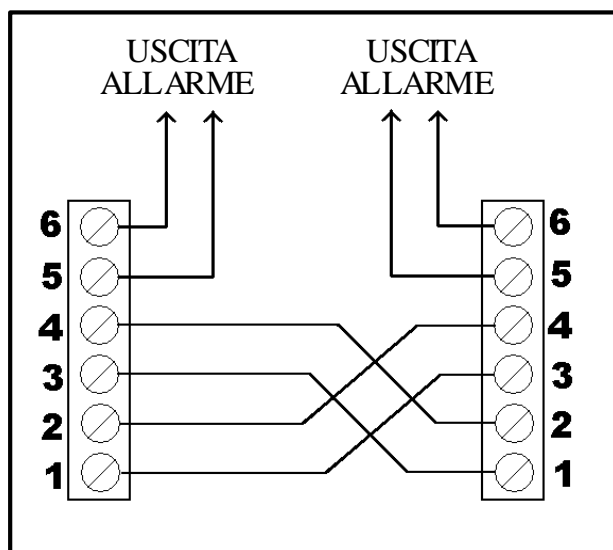
DESCRIZIONE DELLE FUNZIONALITÀ DEI CONTATTI AUSILIARI:

Parametro "Con. Aus." = 0

In questa modalità tutte le funzionalità del contatto ausiliario sono disabilitate.

Parametro "Con. Aus." = 1 – Funzionamento in gruppi gemellari con due *Brio Top*

In questa modalità è possibile collegare due dispositivi per operare in un gruppo gemellare di pressurizzazione con alternanza. Al diminuire della pressione viene dapprima avviata la pompa "master" (principale) ed in un secondo momento la pompa "slave" (secondaria); l'arresto delle pompe è contemporaneo al raggiungimento della pressione massima di esercizio (Pmax). I terminali da 1 a 4 sono impiegati per il collegamento tra i due dispositivi mentre i terminali 5 e 6 forniscono una uscita a reè che si attiva in caso di allarme. Il parametro "Con. Aus." può essere impostato su "1" solo se la modalità di funzionamento corrente è "P+P" (pressione+pressione).

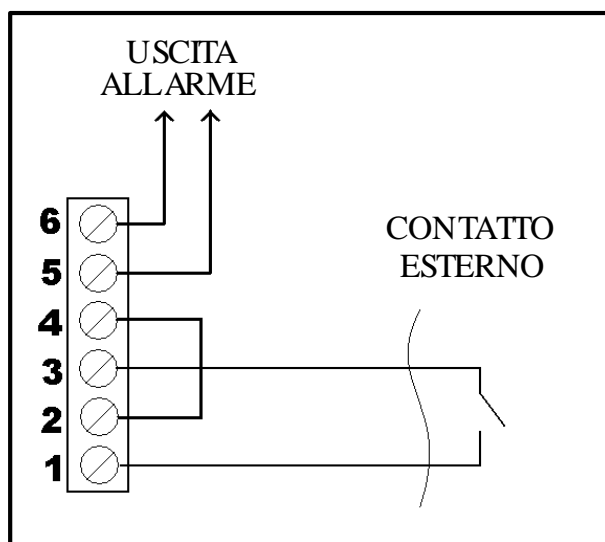


Parametro "Con. Aus." = 2 – Abilitazione esterna e segnale di allarme.

In questa modalità è possibile collegare tra i terminali 1 e 3 un dispositivo elettrico esterno (galleggiante, timer, interruttore, etc.) per abilitare il funzionamento a distanza della pompa. In questo modo il motore viene avviato solo se il contatto esterno tra i morsetti 1 e 3 è chiuso.

I terminali 5 e 6 forniscono una uscita a relè che **si attiva in caso di allarme**.

I terminali 2 e 4 devono essere ponticellati.

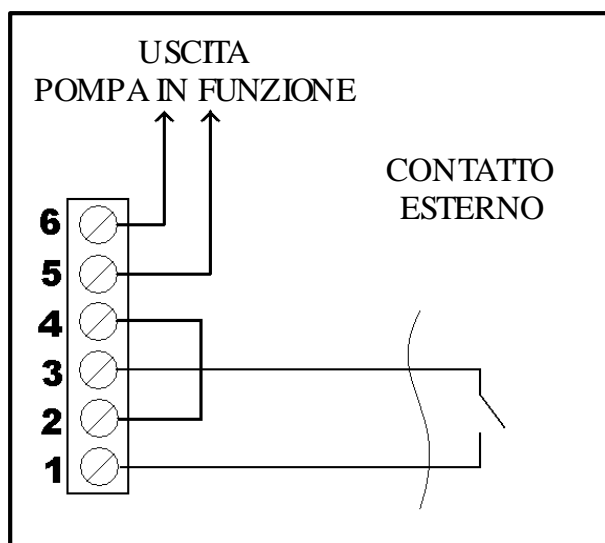


Parametro "Con. Aus." = 3 – Abilitazione esterna e segnale di pompa in funzione.

In questa modalità è possibile collegare tra i terminali 1 e 3 un dispositivo elettrico esterno (galleggiante, timer, interruttore, etc.) per abilitare il funzionamento a distanza della pompa. In questo modo il motore viene avviato solo se il contatto esterno tra i morsetti 1 e 3 è chiuso.

I terminali 5 e 6 forniscono una uscita a relè che **si attiva quando la pompa è in funzione**; tramite questo segnale è possibile comandare dei dispositivi esterni che devono funzionare in concomitanza con l'elettropompa (ad esempio un dosatore di cloro, di fertilizzante o di detergenti).

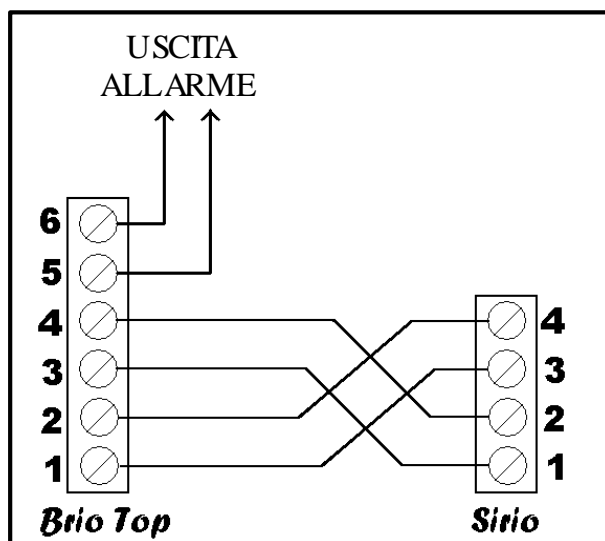
I terminali 2 e 4 devono essere ponticellati.



Parametro "Con. Aus." = 4 – Accoppiamento con dispositivi di inverter "Sirio"

Impostando il parametro "Con. Aus." su 4 è possibile interfacciare il *Brio Top* con un inverter della famiglia *Sirio* o *Sirio Entry* per realizzare un gruppo di pressurizzazione ibrido, cioè con una pompa a velocità variabile ed una pompa a velocità fissa che interviene a supporto della principale solo nelle condizioni di maggiore richiesta di acqua dall'impianto.

Nel funzionamento ordinario le richieste dall'impianto vengono soddisfatte dalla pompa con inverter *Sirio* che si avvia sempre per prima. Quando la richiesta di acqua aumenta al punto tale che la prima pompa non è più sufficiente, viene avviata anche la pompa a velocità fissa su cui è installato il *Brio Top*. I terminali da 1 a 4 sono impiegati per il collegamento tra i due dispositivi mentre i terminali 5 e 6 forniscono una uscita a relè che si attiva in caso di allarme. Il parametro "Con. Aus." può essere impostato su "4" solo se la modalità di funzionamento corrente è "P+P" (pressione+pressione).



ATTENZIONE: un collegamento errato del contatto ausiliario potrebbe provocare danni irreparabili al dispositivo! Prestare la massima attenzione durante il collegamento.

❶ MESSA IN FUNZIONE:

ATTENZIONE: alla prima accensione riempire il tubo di aspirazione della pompa prima di alimentare il sistema!

Una volta eseguiti tutti i collegamenti elettrici ed averne controllato la correttezza, chiudere il coperchio dell'unità e mettere in tensione l'impianto.

Brio Top avvierà automaticamente la pompa per permettere il riempimento dell'impianto.

Se la pompa non si avvia, oppure produce anomale vibrazioni, verificare il corretto collegamento della pompa stessa e del relativo condensatore.

Per facilitare il riempimento dell'elettropompa, è possibile **mantenere premuto il tasto “+”** nella schermata principale, così da far girare forzatamente la pompa senza l'intervento della protezione dalla marcia a secco (modalità “Manuale”).

Dopo aver impostato tutti i dati all'interno dell'apparecchio riportati nell'apposito modulo che si trova alla fine di questo manuale per un futuro riferimento ed ai fini della garanzia.

📄 PROGRAMMAZIONE:

✓ DESCRIZIONE INTERFACCIA

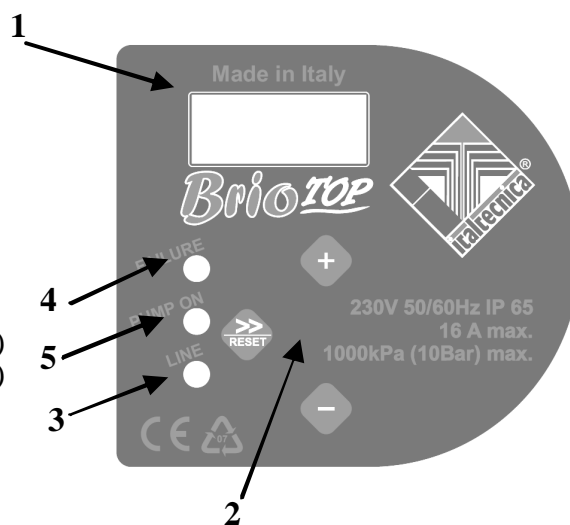
1. Display con indicazione digitale della pressione, visualizzazione errori, menù di configurazione.
2. Tasti per la programmazione
3. Spia verde di segnalazione presenza rete (LINE)
4. Spia rossa per segnalazione condizioni di errore (FAILURE)
5. Spia gialla per segnalazione pompa in funzione (PUMP ON)

✓ DESCRIZIONE DEI TASTI

- Freccia/reset: scorre le pagine dei menù avanti ed esegue il reset dell'unità in caso di allarmi e/o errori
- ⊕ Tasto “+”: incrementa il valore del parametro correntemente visualizzato sul display; per mette il funzionamento forzato del dispositivo (avvia la pompa forzatamente ed esclude temporaneamente la protezione dalla marcia a secco per facilitare il carico al primo avviamento).
- ⊖ Tasto “-”: decrementa il valore del parametro correntemente visualizzato sul display; visualizza la corrente assorbita (optional).

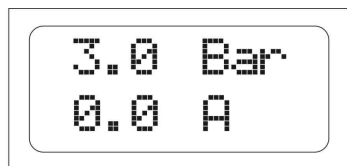
✓ DESCRIZIONE DEI PARAMETRI E DELLE SCHERMATE

Il menu è suddiviso in due livelli: il livello utente ed il livello installatore. Il livello utente è normalmente visibile durante il funzionamento normale e permette di controllare lo stato di funzionamento dell'impianto, di resettare eventuali errori e di modificare la lingua. Per accedere al livello installatore, dove è possibile impostare i vari parametri di funzionamento, è necessario premere per 5 secondi contemporaneamente i tasti “+” e “-”.



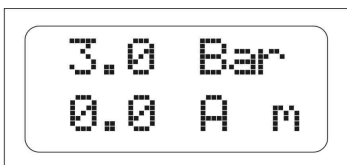
PARAMETRI UTENTE:

Questi parametri sono normalmente accessibili quando il dispositivo è alimentato.

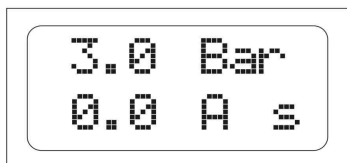


Schermata principale: quando *Brio Top* sta funzionando regolarmente, il display indica lo stato del dispositivo. Nella riga superiore è indicata la pressione misurata nell'impianto mentre nella riga inferiore è visualizzata la corrente assorbita dal motore. In questa schermata è possibile mantenere premuto il tasto "+" per far funzionare la pompa forzatamente anche in

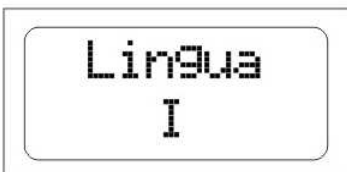
assenza di acqua, escludendo la protezione dalla marcia a secco per permettere il carico della pompa stessa.



Quando il dispositivo è configurato per operare all'interno di un gruppo gemellare di pompaggio con alternanza, nella riga inferiore viene visualizzato lo stato di "master" o "slave" per mezzo di una lettera "m" o "s".

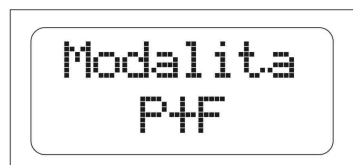


Lingua: è possibile personalizzare la lingua dei menù e dei messaggi di allarme. Agire sui tasti + e - per modificare il valore del parametro.



PARAMETRI INSTALLATORE:

Questi parametri sono contenuti in schermate nascoste e, solitamente, sono modificati solo in fase di installazione. Per accedere a queste pagine premere per 5 secondi contemporaneamente i tasti "+" e "-". Una volta entrati nel menu nascosto, usare il tasto freccia ">>" per scorrere le schermate e i tasti "+" e "-" per modificare i parametri. Per tornare alla schermata principale, premere nuovamente i tasti "+" e "-" contemporaneamente per 5 secondi.



Modalità di funzionamento: tramite questo parametro è possibile impostare la modalità di funzionamento secondo la quale *Brio Top* comanda l'avvio e l'arresto della pompa. Nella modalità **P+F** (pressione+flusso) la pompa viene avviata quanto la pressione scende sotto al valore impostato di Pmin (pressione di avvio) e viene fermata

quando il flusso di acqua che attraversa il dispositivo è quasi nullo. In questa condizione la pressione risultante all'interno dell'impianto sarà equivalente alla massima prevalenza della pompa installata. Nella modalità **P+P** (pressione + pressione) la pompa viene avviata al valore impostato di Pmin e viene successivamente fermata quando la pressione nell'impianto raggiunge il valore di Pmax (pressione di stop). In questa modalità è assolutamente indispensabile l'installazione di un vaso di espansione opportunamente dimensionato secondo le caratteristiche dell'impianto.

In entrambe le modalità di funzionamento è attiva la protezione dalla marcia a secco che interviene quando il flusso di acqua è nullo e la pressione nell'impianto è inferiore al valore di Pmin.

Il funzionamento all'interno di gruppi gemellari di pressurizzazione è consentito solo in modalità **P+P** e di conseguenza l'impostazione dei parametri "Con.Aus.", "Pmax" e "Pmin2" è condizionata dalla modalità di funzionamento prescelta.

Pmin
1.5 Bar

Pmin : questo parametro rappresenta la pressione minima alla quale la pompa viene avviata. Il parametro può essere impostato da 0,5 a 8,0 Bar. L'impostazione di fabbrica è 1,5 Bar. Agire su tasti "+" e "-" per modificare il valore impostato.

Pmax
3.0 Bar

Pmax : questo parametro è disponibile solo quando la modalità di funzionamento è impostata su P+P (pressione+pressione) e rappresenta il valore della pressione di arresto dell'elettropompa. Il parametro è impostabile da 1,0 a 9,0 Bar e comunque almeno 0,3 Bar più alto del valore di Pmin regolato. Agire su tasti "+" e "-" per modificare il valore impostato.

Pmin2
1.2 Bar

Pmin2 : questo parametro è disponibile solo quando la modalità di funzionamento è impostata su P+P ed il parametro Con.Aus. è impostato su "1" per permettere il funzionamento in gruppi gemellari di pressurizzazione. Questo parametro definisce la pressione di avvio della pompa secondaria (slave) quando la pompa primaria (master) non è in grado di soddisfare le richieste dell'impianto. Il parametro si può impostare da un minimo di 0,5 Bar ad un valore massimo pari alla pressione Pmin-0,2 Bar. L'impostazione di fabbrica è 1,2 Bar. Agire su tasti "+" e "-" per modificare il valore impostato.

Reset
30 min

Intervallo auto-reset: se durante il funzionamento dell'elettropompa si verifica una temporanea mancanza d'acqua in aspirazione, *Brio Top* toglie alimentazione al motore per evitarne il danneggiamento. Tramite questa schermata è possibile impostare dopo quanti minuti il dispositivo esegue una ripartenza automatica per verificare una eventuale nuova disponibilità di acqua in aspirazione. Se il tentativo ha successo, *Brio Top* esce automaticamente dalla condizione di errore e il sistema è nuovamente funzionante; in caso contrario un altro tentativo verrà eseguito dopo lo stesso intervallo di tempo. L'intervallo massimo impostabile è di 180 minuti (valore consigliato 60 min.). Agire sui tasti + e - per modificare il valore del parametro.

Reset
05 test

N° test auto-reset: questo parametro definisce il numero di tentativi che *Brio Top* esegue per cercare di risolvere una condizione di arresto per marcia a secco. Superato questo limite il sistema si arresta ed è necessario l'intervento dell'utente. Impostando questo valore a zero, l'auto-reset è escluso. Il numero massimo di tentativi è pari a 10. Agire sui tasti + e - per modificare il valore del parametro.

Ritardo
Stop 10

Ritardo allo stop: attraverso questo parametro è possibile definire dopo quanti secondi l'elettropompa viene arrestata in seguito alla chiusura di tutti gli utilizzatori in modalità P+F. Se si notano afflussi bassi continue accensioni e spegnimenti della pompa, aumentare il ritardo allo spegnimento per rendere più omogeneo il funzionamento. Aumentare tale parametro può essere utile anche nell'eliminare un intervento troppo frequente della protezione contro la marcia a secco, specialmente nelle pompe sommerse o in quelle che faticano ad auto-accendersi. Il valore impostato di fabbrica è 10 secondi e può essere aumentato fino ad un massimo di 120 secondi. Agire sui tasti "+" e "-" per modificare il valore del ritardo allo spegnimento.

Prot. 24h
NO

Protezione 24H anti-bloccaggio: tramite questo parametro è possibile attivare una funzione che avvia in automatico la pompa dopo che la stessa è rimasta inutilizzata per più di 24 ore. Se questa funzione è attivata e non si esegue alcun avviamento dell'elettropompa nell'arco di 24 ore, *Brio Top* eseguirà un ciclo forzato di 15 secondi per evitare che l'inattività del

sistema possa portare al bloccaggio delle parti meccaniche (ad esempio della tenuta meccanica), mantenendo l'impianto sempre efficiente.

Prot. 4 °C
NO

Prot. 4°C contro il ghiaccio: tramite questo parametro è possibile attivare una funzione che può aiutare nel prevenire danni dovuti all'abbassamento della temperatura ambiente e alla possibile formazione di ghiaccio. In particolare, se la temperatura ambiente scende sotto i 4°C, *Brio Top* avvia la pompa ogni 30 minuti per una durata di 15 secondi per

evitare, se possibile, che l'acqua all'interno della pompa possa ghiacciarsi in tempi rapidi.

ATTENZIONE: sebbene questa funzionalità possa ridurre le possibilità di danni dovuti al ghiaccio, è buona regola non usare il *Brio Top* e l'elettropompa in ambienti dove la temperatura possa scendere sotto i 4°C. **L'abilitazione di questa funzione non è sufficiente per garantire il funzionamento e la salvaguardia dell'impianto con temperature prossime o sotto 0°C !!**

I_{max}
OFF

I_{max}: tramite questo parametro è possibile impostare la corrente massima assorbita dall'elettropompa in condizioni ordinarie, in modo tale da consentire l'arresto del motore stesso in caso di assorbimento eccessivo.

L'arresto avviene anche se la corrente letta durante il funzionamento è inferiore a 0,5 A in seguito all'interruzione del collegamento tra il motore

ed il *Brio Top*. Il tempo di intervento della protezione per eccessivo assorbimento è inversamente proporzionale all'entità del sovraccarico in corso, quindi un leggero sovraccarico comporta tempi di intervento più lunghi mentre un sovraccarico intenso rende l'interruzione molto più rapida. Il parametro è impostabile da 0,5 a 16 A agendo sui tasti "+" e "-". Per disattivare la protezione amperometrica del motore premere il tasto "-" finché sul display appare la scritta "OFF". ATTENZIONE: l'impostazione di fabbrica è OFF ed è quindi necessario impostare un valore di corrente massima per attivare la protezione.

Con. Aus.
0

Contatto Ausiliario: tramite questo parametro è possibile assegnare una specifica funzione ai contatti ausiliari disponibili sul *Brio Top* secondo lo schema riportato di seguito:

Con. Aus.	Descrizione
0	Nessuna funzione attivata per i contatti ausiliari
1	Abilita la comunicazione tra due <i>Brio Top</i> all'interno di un gruppo di pressurizzazione gemellare con alternanza automatica tra le pompe
2	Predispone il contatto ausiliario per un segnale esterno di abilitazione (es. galleggiante, timer, centralina di irrigazione) ed abilita l'uscita a relè (terminali 5 e 6 della morsettiera) per la segnalazione di eventuali stati di errore. Il contatto del relè si chiude in presenza di allarmi.
3	Predispone il contatto ausiliario per un segnale esterno di abilitazione (es. galleggiante, timer, centralina di irrigazione) ed abilita l'uscita a relè (terminali 5 e 6 della morsettiera) per la segnalazione del funzionamento della pompa. Il contatto del relè si chiude quando la pompa sta funzionando.
4	Abilita la comunicazione tra un <i>Brio Top</i> ed un inverter <i>Sirio</i> o <i>Sirio Entry</i> all'interno di un gruppo gemellare di pressurizzazione.

Plimite
OFF

Pressione limite: questo parametro definisce una soglia di pressione limite il cui superamento provoca l'intervento della protezione per sovrappressione. L'impostazione di fabbrica è OFF, ad indicare che la protezione è disabilitata. Per impostare un valore di pressione limite agire sui tasti "+" e "-". Per disabilitare la funzione premere il tasto "+" finché non compare la scritta OFF.

Soglia
Dis. 20

Soglia di disattivazione : quando *Brio Top* viene configurato per funzionare in accoppiamento con un dispositivo ad inverter *Sirio* (modalità impostata su P+P e Con.Aus. impostato su “4”), è possibile regolare questo parametro per definire la soglia di disattivazione della pompa secondaria. La pompa secondaria sui cui è installato il *Brio Top* viene avviata, su richiesta dell’inverter che controlla la pompa principale, quando la pressione è inferiore a P_{min}. L’arresto della pompa secondaria avviene quando il flusso richiesto scende sotto un limite impostato in questo parametro. L’impostazione di fabbrica è 20 ed il parametro può essere impostato da 10 a 50. La regolazione di questa soglia dipende dalla tipologia di pompe impiegate, considerando che un valore più alto di questo parametro corrisponde ad un arresto più rapido della pompa ausiliaria; al contrario un valore di soglia più basso mantiene la pompa ausiliaria in funzione anche quando la portata si riduce a valori bassi.

MS SP
00 00

Storico allarmi “1” : in questa schermata è possibile rilevare il numero di allarmi avvenuti per la protezione contro la marcia a secco (MS) e per la sovrappressione (SP). Questi dati possono essere verificati in caso di funzionamento anomalo.

SC PG
00 00

Storico allarmi “2” : in questa schermata è possibile rilevare il numero di allarmi avvenuti per la protezione contro la sovracorrente (SC) ed il numero di interventi della protezione contro il ghiaccio (PG). Questi dati possono essere verificati in caso di funzionamento anomalo.

Contatore
000000

Contatore : in questa schermata viene visualizzato il totale di ore di funzionamento del *Brio Top* (inteso come tempo per il quale il dispositivo è stato collegato all’alimentazione elettrica). Premendo il tasto “+” in questa pagina è possibile visualizzare il numero di ore di funzionamento dell’elettropompa.

✓ ALLARMI

Marcia a
secco

Marcia a secco: questo messaggio appare quando il sistema viene arrestato in seguito alla mancanza di acqua in aspirazione della pompa. Se è stata attivata la funzione di auto-reset, *Brio Top* segue dei tentativi in automatico per verificare una nuova disponibilità di acqua. Per eliminare la condizione di errore, premere il tasto centrale “reset”.

Sovra
corrente

Sovracorrente : questo allarme appare quando l’assorbimento dell’elettropompa ha superato il valore di corrente massima impostata nel parametro I_{max}; questo può accadere in seguito a condizioni di funzionamento estremamente gravose dell’elettropompa, a continue ripartenze ad intervalli di tempo molto ravvicinati, a problemi negli avvolgimenti del motore, al bloccaggio del rotore della pompa od in seguito a problemi di collegamento elettrico tra il motore stesso ed il *Brio Top*. Se questo allarme si presenta frequentemente è opportuno far controllare l’impianto all’installatore. Per eliminare la condizione di errore, premere il tasto centrale “reset”.

Sovra
Pressione

Sovra Pressione : l’intervento di questo allarme indica che *Brio Top* ha rilevato una pressione nell’impianto superiore al valore regolato nel parametro “P_{limite}”. Questo può avvenire nelle applicazioni di pompe in carico, cioè quando la pressione della pompa si somma alla pressione di carico in ingresso. Se l’errore si presenta frequentemente provare ad aumentare il parametro P_{limite} o contattare l’installatore. Per eliminare la condizione di errore, premere il tasto centrale “reset”.

? ANOMALIE POSSIBILI:

✓ Aprendo uno dei rubi retti dell'impianto la pompa non parte, oppure parte dopo alcuni secondi

Il valore di P_{min} impostato è troppo basso oppure si è montata una valvola di ritegno a valle del dispositivo. Verificare l'impostazione del parametro P_{min} .

Se si è impostato il parametro "Con.Aus." su "2" oppure su "3" e si utilizza un galleggiante elettrico, verificare il corretto funzionamento. Se non si utilizza il galleggiante elettrico, verificare di aver ponticellato i relativi morsetti.

Verificare il corretto collegamento tra *Brio Top* e l'elettropompa.

✓ La pompa non si arresta

La valvola di non ritorno interna al *Brio Top* potrebbe essersi bloccata nella posizione aperta; verificare il corretto movimento della valvola ed eventualmente rimuovere eventuali corpi estranei per mezzo di un soffio di aria compressa.

Il sensore che rileva la posizione della valvola si è guastato, fare controllare l'apparecchio dalla casa costruttrice.

✓ Alla chiusura dei rubi retti la pompa si ferma ma riparte dopo pochi attimi senza che ci siano perdite nell'impianto

La differenza tra i valori di P_{min} e P_{max} è troppo bassa e il calo di pressione che si verifica all'arresto della pompa è sufficiente per farla ripartire. Aumentare il valore di P_{max} oppure diminuire quello di P_{min} . Aumentare la dimensione del vaso di espansione installato.

✓ La pompa si attiva e disattiva in continuazione

L'impianto presenta delle perdite. Controllare le varie connessioni idrauliche. Controllare tramite il display eventuali cali di pressione quando i rubinetti sono chiusi. Controllare la possibile presenza di sporco nella valvola di ritegno del *Brio Top* che ne impedisca la perfetta chiusura ed eventualmente provvedere alla sua pulizia tramite un getto di aria compressa. Installare un piccolo vaso di espansione all'uscita del *Brio Top*.

✓ Il dispositivo segnala frequentemente una condizione di marcia a secco

Il tubo di aspirazione della pompa, durante i periodi di inattività del sistema, si svuota impedendo il carico della pompa stessa alla partenza successiva. Controllare la tenuta dell'eventuale valvola di fondo.

✓ Con flussi di acqua molto ridotti la pompa ha un funzionamento irregolare

Il flusso ha valori troppo bassi e, non potendo essere rilevato dall'apparecchio, porta all'arresto dell'elettropompa. Installare un piccolo vaso di espansione (1-2 litri) per rendere elastico il sistema e ridurre il numero di ripartenze.

✓ La pressione dell'impianto è salita oltre il valore impostato di P_{max}

Se sono state attivate le protezioni contro il ghiaccio o contro il bloccaggio delle parti meccaniche potrebbe verificarsi un aumento di pressione oltre i valori impostati perché la pompa viene avviata forzatamente per 15 secondi indipendentemente dai valori programmati di P_{max} e P_{min} .

✓ Il dispositivo non si accende

La scheda elettronica potrebbe essersi danneggiata; fare controllare il dispositivo dalla casa costruttrice.

MANUTENZIONE:

Brio Top è stato progettato per ridurre al minimo la manutenzione. E' indispensabile attenersi alle seguenti indicazioni per assicurare a lungo la piena funzionalità del dispositivo:

- evitare che il dispositivo raggiunga temperature inferiori a 4° C; se ciò non è possibile, assicurarsi che tutta l'acqua al suo interno sia stata scaricata per evitare che, ghiacciandosi, possa danneggiare il corpo in plastica dell'apparecchio stesso;
- se la pompa è dotata di filtri in aspirazione, verificarne periodicamente la pulizia;
- assicurarsi sempre che il coperchio sia ben chiuso per evitare infiltrazioni di acqua dall'esterno;
- scollegare la tensione e scaricare l'acqua dall'impianto quando il sistema rimane inattivo per un lungo periodo;
- prima di usare il dispositivo con liquidi diversi dall'acqua, interpellare la casa costruttrice;
- non compiere operazioni con il dispositivo aperto;
- prima di togliere il coperchio del dispositivo attendere 3 minuti per permettere la scarica dei condensatori.

⚠ ATTENZIONE: il dispositivo non contiene alcun componente che possa essere riparato o sostituito dall'utente finale. Si raccomanda quindi di non rimuovere il coperchio di protezione della scheda elettronica onde evitare il decadimento della garanzia!

Data installazione	.../.../.....	Installatore	
Cliente			
Marca-modello pompa			
N° seriale <i>Brio Top</i>			
VALORI IMPOSTATI ALL'INSTALLAZIONE			
Modalità			
Pmin	Bar		
Pmin2	Bar		
Pmax	Bar		
Reset	Minuti		
Reset	Test		
Prat.24H			
Prat.4°C			
Ritardo stop	Second		
Imax	A		
Plimite	Bar		
Con.Aus.			
Soglia Dis.			
Note			



CAUTION:

READ THIS INSTRUCTION MANUAL CAREFULLY BEFORE INSTALLING
OR USING THE PRODUCT

The manufacturer guarantees this product for a period of 24 months as of the date of sale; the device must be returned together with this instruction manual, with the date of installation and programmed parameters noted in the last page of this document.

The guarantee will be rendered null and void if the device is tampered with, disassembled, or damaged due to causes attributable to incorrect use and/or improper installation, if it is used for purposes other than as specified, if it is installed in unsuitable environmental conditions or if it is connected to an electrical installation that does not comply with current standards.

The manufacturer declines all liability in the event of damage to objects and/or physical injury caused by failure to install the necessary electrical safety devices upline of the device, or due to an unprofessional installation.

Installation and maintenance of this device must be performed by specialist personnel, able to fully understand the contents of this instruction manual.

All operations performed with the device cover removed must be performed with the power mains disconnected.

As there are no concrete reasons for removal of the electronic board, take into account that some of the board parts remain live for a few minutes also after disconnecting the device from the mains.

The manufacturer declines all liability in the event of damage to objects and/or physical injury caused by failure of an internal protection device, with the exception of the refund of the device, if still covered by the guarantee.



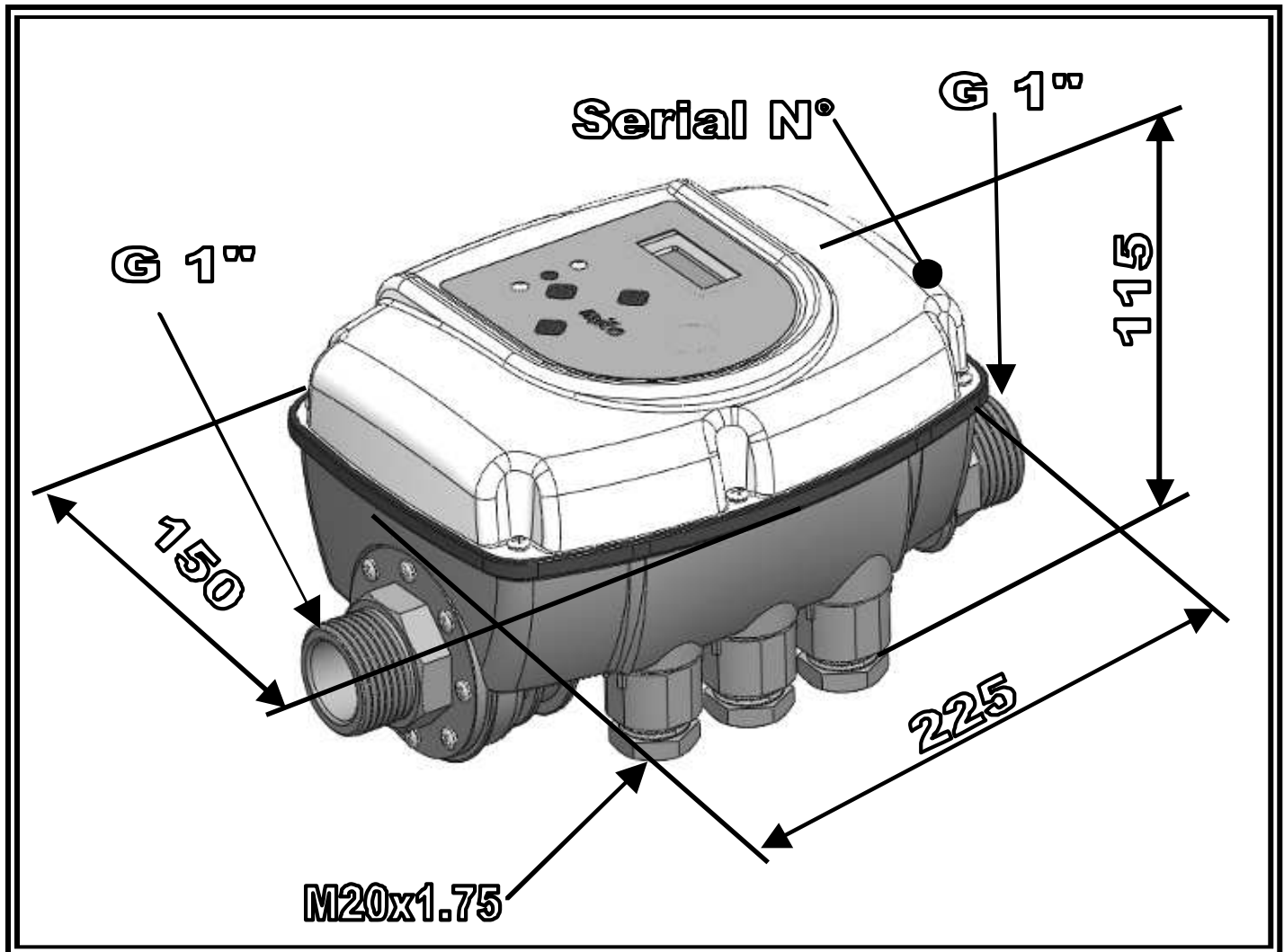
This device complies with the directive ROHS 2002/95/EC.

The crossed-out wheeled bin symbol shown above indicates that, in respect of the environment, the device must not be disposed of as public waste at the end of its lifetime.

Dispose of the device and packaging material in compliance with local legislation.

LAYOUT - DIMENSIONS – IDENTIFICATION	21
DESCRIPTION	21
TECHNICAL DATA	22
FUNCTIONS	22
PROTECTIONS	22
INSTALLATION	
HYDRAULIC CONNECTION	23
ELECTRICAL CONNECTION	24
START-UP	28
PROGRAMMING	
INTERFACE DESCRIPTION	28
KEY DESCRIPTION	28
DESCRIPTION OF PARAMETERS AND SCREENS	28
ALARMS	32
TROUBLESHOOTING	32
MAINTENANCE	34

↔ LAYOUT - DIMENSIONS - IDENTIFICATION



DESCRIPTION

Brio Top is an electronic control device for single phase electric pumps which enables automatic start-up and shutdown of the pump, protecting it in the event of adverse operating conditions (failure of water supply, motor overload, risk of ice).

Brio Top can operate on various systems:

- with a single electric pump
- in a twin pump system in which the two alternate automatically
- in conjunction with a variable speed device (*Sirio*, *Sirio Entry*) for the set-up of constant pressure pumping units.

Brio Top is programmable to operate on the basis of two different principles:

- **mode P+F** (pressure + flow) = in this mode, the pump is started up following a fall in pressure, when the minimum set threshold is reached (Pmin); the pump operates until the water supply runs out and there is zero flow through the device. In this condition the resulting pressure in the system will correspond to the maximum pump head.

- **mode P+P** (pressure + pressure) = in this mode the pump operating mode is controlled within two pressure levels (Pmin e Pmax); when the lower pressure threshold is reached (Pmin) the pump is started up, while it is stopped when the upper pressure threshold (Pmax) is reached. In this configuration, the use of an expansion vessel is essential, sized according to the system requirements and type of pump. In both operating modes, the device protects the pump from dry running in the absence of water on intake, by means of a combined control on flow and pressure. Operation of twin pumping units is admissible only in "P+P" mode.

TECHNICAL DATA

Mains power:.....single phase 230Vac ±10% - 50/60Hz
 Motor output:..... single phase 230V~
 Maximum motor power.....2200W – 3Hp
 Maximum motor phase current:.....16Arms
 Maximum admissible pressure:.....1000 KPa (10 bar)
 Maximum liquid temperature 30°C
 Max. ambient temperature55°C
 Pressure drop:.....0.7 Bar at 100 l/min
 Hydraulic connection.....1” M-M (1”F inlet; rotary on request)
 Protection rating:.....IP 65
 Weight.....0.7 Kg
 Dimensions.....225x150x115 mm
 Type of action.....1 (according to EN 60730-1)

FUNCTIONS

- √ Automatic start-up and shutdown of the pump.
- √ Operation with twin units operating alternately.
- √ Easy and precise control of working pressures via the display.
- √ Protection against dry running with automatic reset
- √ Installable in both horizontal and vertical positions
- √ Digital indicator of pressure and absorbed current on display
- √ Operating status indicator leds (mains, error, pump running)
- √ Digital input for float or remote control connection
- √ Configurable relay output
- √ Removable electrical terminals to facilitate wiring.
- √ Alarm log

PROTECTIONS

- √ Dry-running
- √ Motor current control protection
- √ Overpressure cut-out
- √ Anti-freeze protection
- √ Prevention of mechanical pump part seizure

✂ INSTALLATION

💧 HYDRAULIC CONNECTION:

Brio Top must be installed on the pump delivery in a horizontal or vertical position, in observance of the flow direction indicated by the arrow on the cover. The water on the pump outlet passes through the device for subsequent distribution to the various utilities.

The water entering the *Brio Top* must be free of impurities and/or other substances that could prevent movement of the check valve on the interior. To minimise this problem special filters should be fitted on the pump intake.

Install a small expansion vessel (1-2 litres) downline of *Brio Top*, to limit restarts caused by small leaks, the presence of which is normal on most systems.

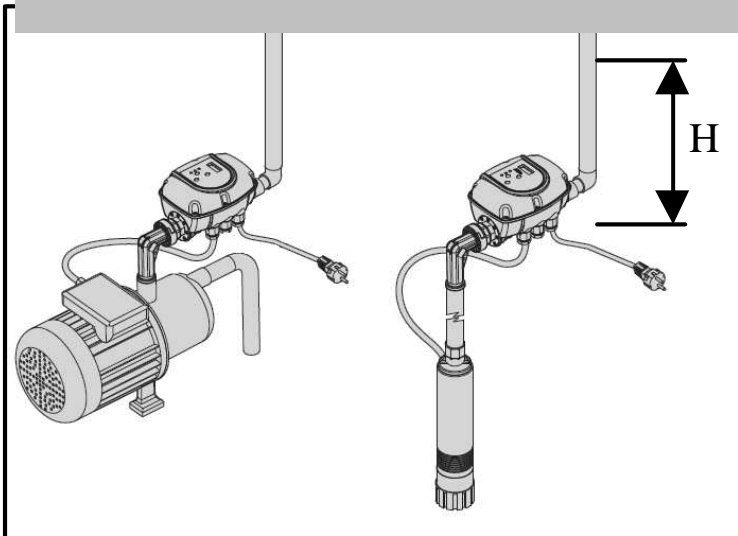
The pre-load valve of the expansion vessel must be suitable for the set pressure values. This provision also helps to improve constant performance levels in the event of low water demands by the system (e.g. washing machines, WC flushes, etc.).

It is essential that no check valve is installed between *Brio Top* and the electric pump or between the device itself and the utilities, as this may cause device malfunctions.

However, a check valve may be fitted in the electric pump intake line to avoid drainage at the time of shutdown.

The device should not be installed in pits or watertight enclosures where there is a strong risk of condensation.

⚠ CAUTION: when the pump stops the pipes might be still under pressure; therefore, before any intervention, it is advisable to discharge the system by opening a tap.
CAUTION: this device is not to be considered a mechanical pressure reducer and therefore all system parts must be sized according to the maximum supply pressure of the pump.

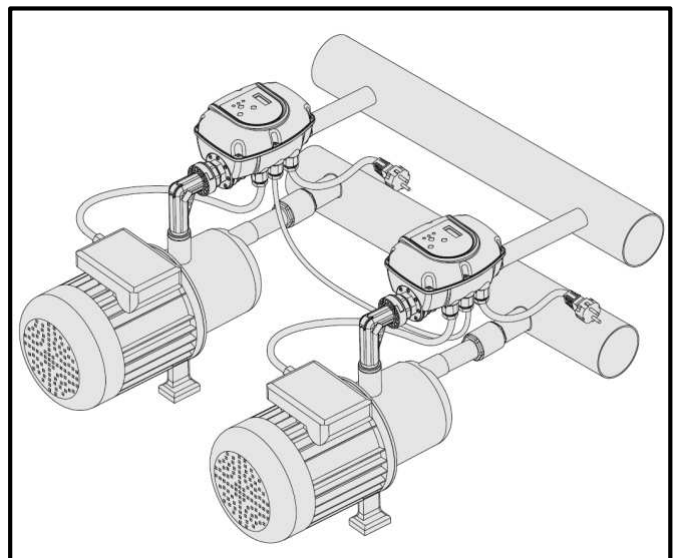


EXAMPLE OF INSTALLATION ON SINGLE ELECTRIC PUMP:

Brio Top can be fitted on submerged or surface pumps. Pressure settings must take into account the water column (H) on outlet from the device, considering 0.1 Bar pressure per metre of water column.

EXAMPLE OF INSTALLATION IN TWIN BOOSTER SETS

Connect the intake lines of the pumps to a common manifold and install one *Brio Top* on the delivery line of each electric pump. The device outlet couplings must be connected to a single delivery manifold, which must be connected to the expansion vessel.

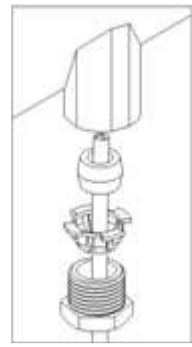


⚡ ELECTRICAL CONNECTION:

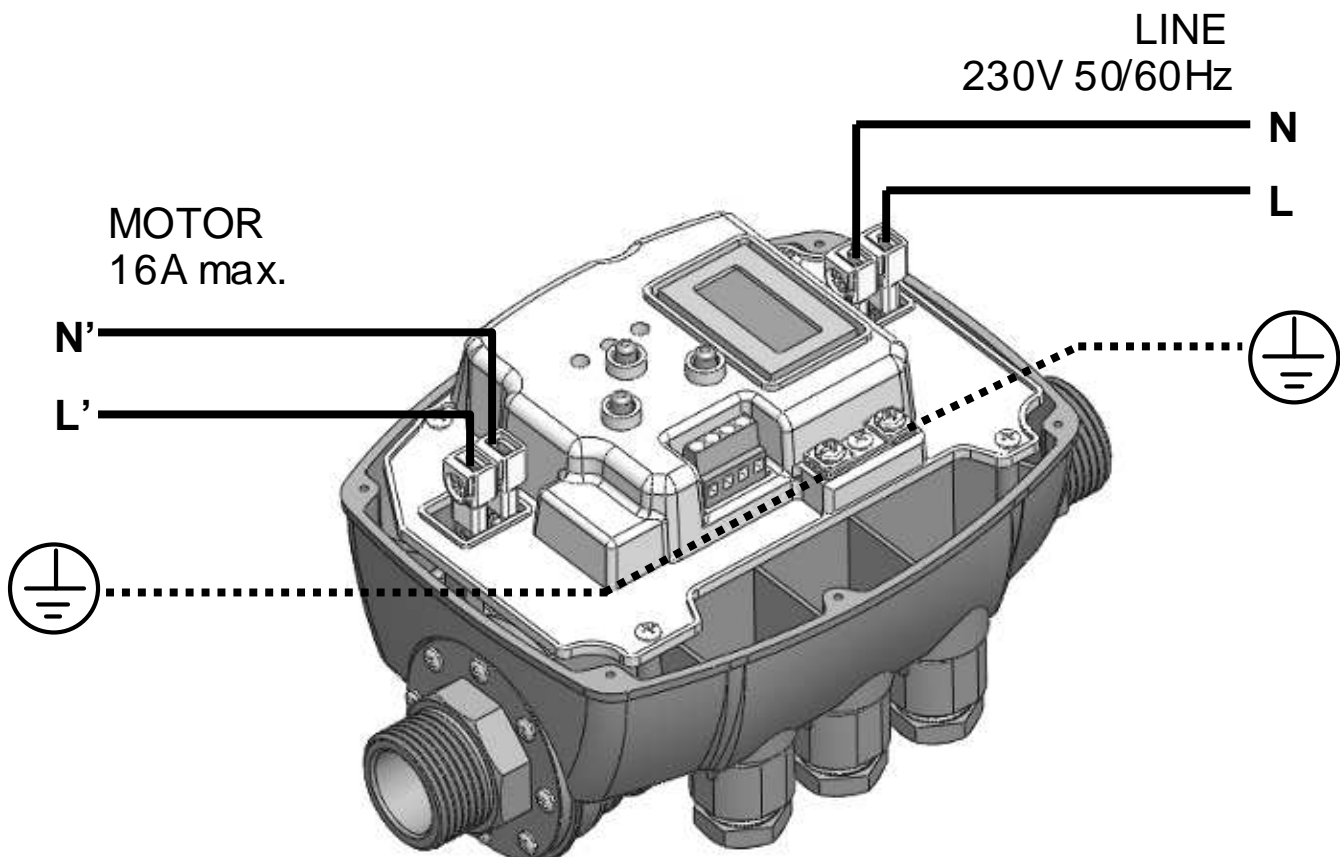
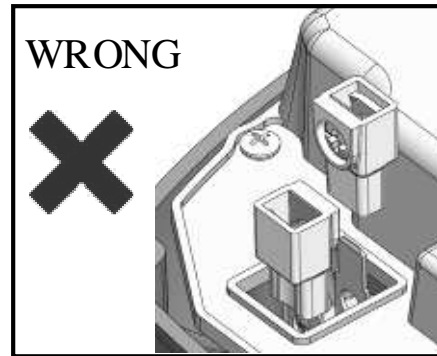
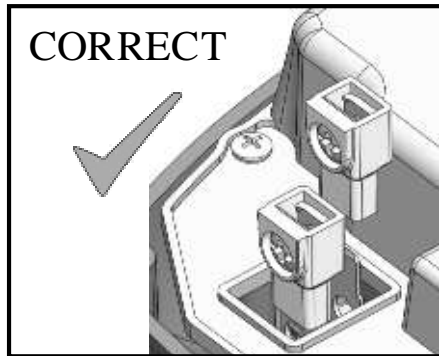
Insert the electric wires in the cable clamps, observing the correct order of assembly for all components. Tighten down the threaded nuts to avoid traction and rotation of the cables from the exterior.

The central cable clamps for the auxiliary contact is blank; if you wish to insert a wire for remote control (or electric float), pierce the plastic nut by means of a screwdriver after removing the nut from the unit.

For electrical connections use the terminals supplied with the device.



⚠ CAUTION: insert the terminals, positioning them so that the cable tightening screws are not adjacent!



✓ LINE CONNECTION

The device power supply is single phase at 230 Volt 50/60Hz. The electrical system to which the device is connected must comply with current standards and must therefore be fitted with:

- automatic thermal magnetic circuit breaker with high breaking power and trip current in proportion to the power of the pump installed
- earthing connection with total resistance in conformity with local standards and in any event no more than 100Ω.

If the device is used in swimming pools, fountains, or garden ponds, a residual current circuit breaker type "A" must be installed, with $I_{\Delta n} = 30\text{mA}$

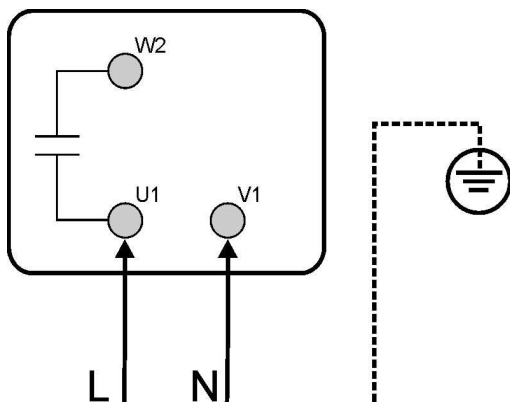
If the device is not equipped with a power cable and plug, install another device that ensures omnipolar disconnection from the mains with a contact opening gap of at least 3 mm.

If the terminals supplied are not used, the faston terminals must be crimped by specialist personnel using special pliers.

The recommended cable section is 1.5mm², compatible with electric pumps up to 16A.

The type of electric cable must correspond to the conditions of use (use in domestic rooms, dry or wet, for installation indoors or outdoors).

✓ ELECTRIC PUMP CONNECTION



Brio Top can be installed on single phase pumps with 230Vac power supply, already fitted with capacitor. Therefore at the time of electrical connections, ensure that the terminals in the electrical compartment of the motor are connected according to the instructions of the electric pump manufacturer. The figure alongside shows a typical example of connection.

If the terminals supplied are not used, the faston terminals must be crimped by specialist personnel using special pliers.

The recommended cable section is 1.5mm².

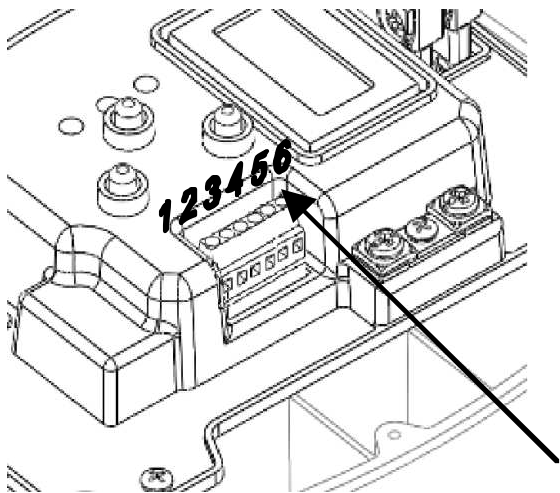
The type of electric cable must correspond to the conditions of use (use in domestic rooms, dry or wet, for installation indoors or outdoors).

Also observe the installation limits as declared by the manufacturer of the electric pump connected to *Brio Top*.

⚠ CAUTION:

- all electrical connections must be made by specialised personnel
- incorrect connections of the electric motor can cause damage to the device or the pump motor itself
- failure to observe the instructions in this section can cause serious damage and/or physical injury and releases the manufacturer from all liability.
- in the event of damage to the power cable or the cable between *Brio Top* and the electric pump, it must be replaced exclusively by the device manufacturer or assigned and suitably qualified personnel, to prevent risks to objects and persons.

✓ AUXILIARY CONNECTOR CONNECTION



Brio Top is equipped with a connector to make auxiliary contacts available for additional functions, interfacing the device with other external equipment.

The functions of each terminal depend on the settings of the parameter "Aux. Con." According to the diagram below. Functions "1" and "4" are available only if the operating mode is set to "P+P" (pressure+pressure). * **Further information regarding the set-up of twin booster sets can be found at the end of this manual, in appendices A and B.**

AUXILIARY CONNECTOR

Setting Aux. Con.	Mode admitted	Associated function:
0	P+F/ P+P	None, inputs and outputs disabled
1	P+P	Combination of two <i>Brio Top</i> units in a twin pumping system with automatic alternation.
2	P+F/ P+P	Availability of an input to enable operation (for example of an external float) and a relay output for alarm status signals.
3	P+F/ P+P	Availability of an input to enable operation (for example of an external float) and a relay output for motor operation signals.
4	P+P	Combination of one <i>Brio Top</i> with an inverter <i>Sirio/Sirio Entry</i> for the set-up of a constant pressure twin pumping system with a reserve pump.

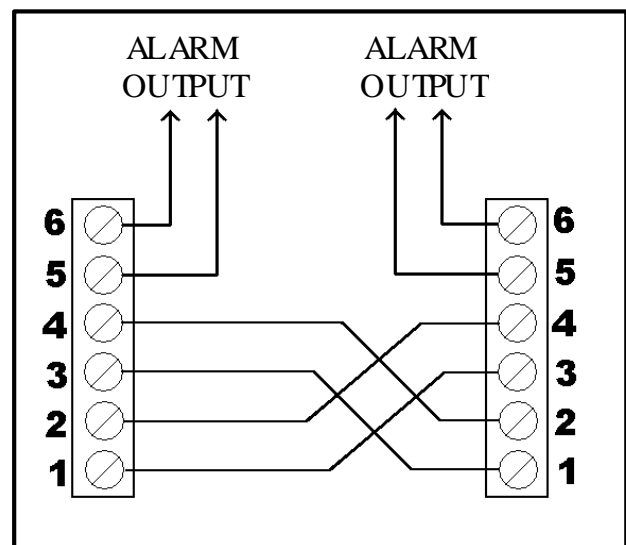
DESCRIPTION OF FUNCTIONS OF AUXILIARY CONTACTS

Parameter "Aux. Con." = 0

In this mode, all functions of the auxiliary contact are disabled.

Parameter "Aux. Con." = 1 – Operation in twin set mode with two *Brio Top*

In this mode two devices can be connected to operate in an alternating twin booster set. If pressure falls, the "master" pump is started up first, followed by the "slave" pump (when required); shutdown of the pumps is simultaneous when the maximum operating pressure is reached (Pmax). Terminals 1 to 4 are used for the connection of two devices while terminals 5 and 6 provide a relay output that is activated in the event of an alarm. The parameter "Aux. Con." can only be set to "1" if the current operating mode is "P+P" (pressure+pressure).

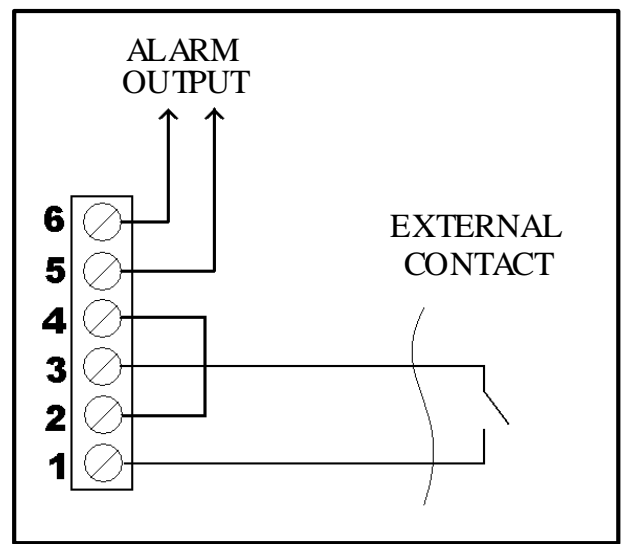


Parameter "Aux. Con." = 2 – External enable and alarm signal.

In this mode, an external electrical device (e.g. float, timer, switch, etc.) can be connected between terminals 1 and 3, to enable remote operation of the pump. In this mode the motor is only started up if the external contact between terminals 1 and 3 is closed.

Terminals 5 and 6 provide a relay output that is activated in the event of an alarm.

Jumpers must be wired onto terminals 2 and 4.

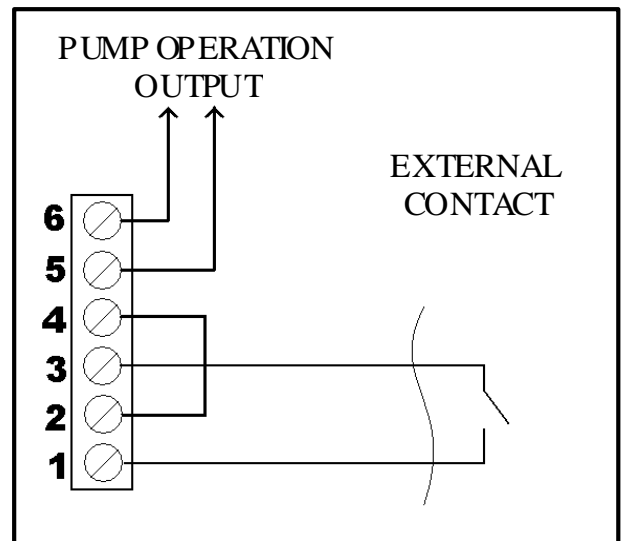


Parameter "Aux. Con." = 3 – External enable and pump operation signal.

In this mode, an external electrical device (e.g. float, timer, switch, etc.) can be connected between terminals 1 and 3, to enable remote operation of the pump. In this mode the motor is only started up if the external contact between terminals 1 and 3 is closed.

Terminals 5 and 6 provide a relay output that is activated when the pump is running; this signal enables the control of external devices that have to operated in conjunction with the electric pump (for example a batching system for chlorine, fertilizer, detergents etc.).

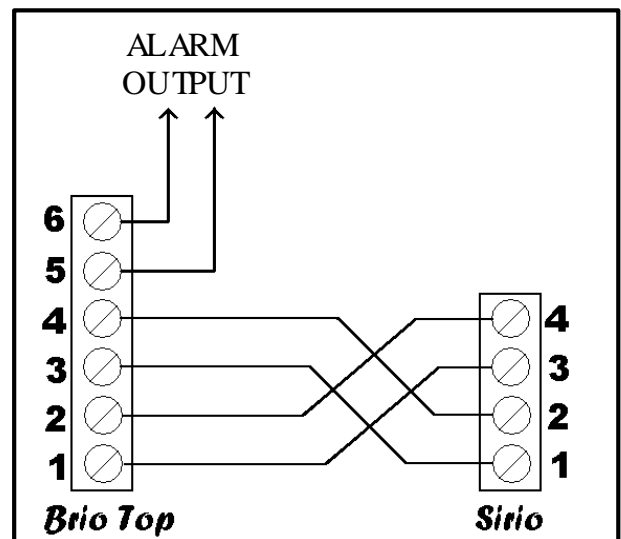
Jumpers must be wired onto terminals 2 and 4.



Parameter "Aux. Con." = 4 – Combination with inverter device "Sirio"

When the parameter "Aux. Aus." is set to 4 *Brio Top* can be interfaced with an inverter in the range *Sirio* or *Sirio Entry* to produce a hybrid pressurisation unit, i.e. a variable speed pump and a fixed speed pump that intervenes as a backup to the main pump only in the event of increased water demands by the system.

During routine operation, the system demands are normally met by the pump with the *Sirio* inverter, which is always started up first. When the demand for water increases to such a point that the first pump is no longer sufficient, the fixed speed pump, installed together with *Brio Top* is then started up. Terminals 1 to 4 are used for the connection of two devices while terminals 5 and 6 provide a relay output that is activated in the event of an alarm. The parameter "Aux. Con." can only be set to "4" if the current operating mode is 'P+P' (pressure+ pressure).



CAUTION: incorrect connections of the auxiliary contact could cause irreparable damage to the device! Take great care when making the connection.

START-UP

CAUTION: on initial start-up, fill the pump intake line before powering up the system!

After making all the electrical connections and ensuring the correct condition of all components, close the unit cover and power up the system.

Brio Top starts up the pump automatically to enable circuit filling.

If the pump does not start, or anomalous vibrations are detected, ensure correct connection of the pump and relative capacitor.

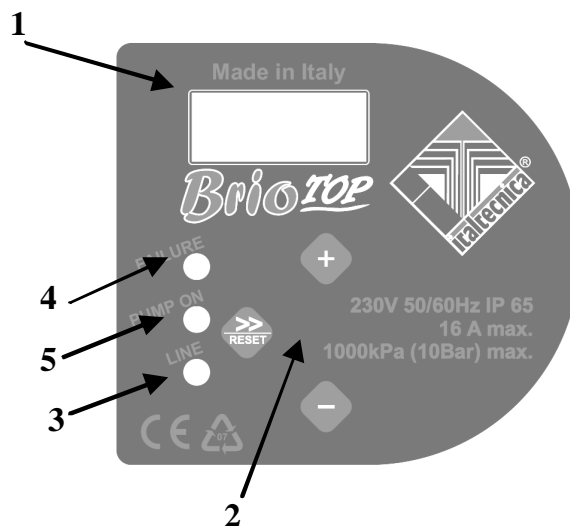
To facilitate filling of the electric pump, press and hold the “+” key on the main screen to override pump operation without intervention of the dry-running protection (“Manual” mode).

After setting all data in the device, note them on the relative form found at the end of this manual for future reference and to maintain the guarantee.

PROGRAMMING:

✓ INTERFACE DESCRIPTION

1. Display with digital pressure indicator, error display, configuration menus.
2. Programming keys
3. Green mains power ON indicator light (LINE)
4. Red error indicator light (FAILURE)
5. Yellow "pump running" indicator light (PUMP ON)



✓ KEY DESCRIPTION

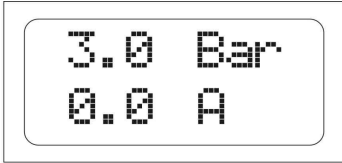
- >>** Arrow/reset: scrolls forward through menus and performs unit reset in the event of alarms and/or errors
- +** “+” key: increments the parameter value currently on display; enables device operation override (starts pump as an override command and temporarily disables the dry-running protection to facilitate loading on initial start-up).
- “-” key: decreases the parameter value currently on display; shows the absorbed current (optional)

✓ DESCRIPTION OF PARAMETERS AND SCREENS

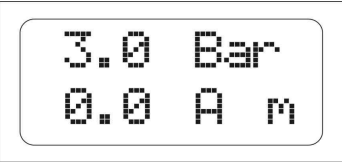
The menu is divided into two levels: the user level and the installer level. The user level is usually visible during normal operation and enables the user to control the system operating status, reset any errors and modify the language. To access the installer level, where the various operating parameters can be set, press keys “+” and “-” simultaneously for 5 seconds.

USER PARAMETERS:

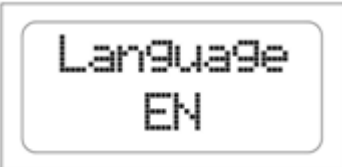
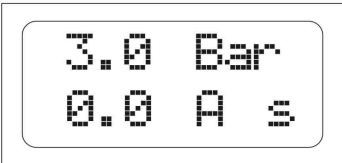
These parameters are normally accessible when the device is powered.



Main screen: during normal operation of *Brio Top*, the display shows the device status. The top line displays the pressure measured in the system, while the bottom line shows the motor current absorption. In this screen, press and hold the key “+” to override pump operation also when there is no water, temporarily disabling the dry-running protection to enable the pump to be filled.



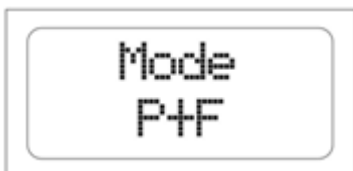
When the device is configured to operate as part of an alternating twin pumping unit, the bottom line shows the "master" or "slave" status by means of the letter "m" or "s".



Language: the language of the menus and alarm messages can be personalised as required. Use keys + and – to modify the parameter value.

INSTALLER PARAMETERS:

These parameters are located in concealed screens and are normally only modified during the installation phase. To access these pages, press and hold “+” and “-“ simultaneously for 5 seconds. After accessing the concealed menu, use the arrow key “>>” to scroll through the screens and keys “+” and “-“ to modify the parameters. To return to the main screen, press and hold keys “+” and “-“ simultaneously for 5 seconds.

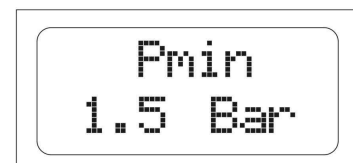


Operating mode: this parameter enables the user to set the operating mode implemented by *Brio Top* to control pump start-up and shutdown. In mode **P+F** (pressure+flow) the pump is started up when the pressure falls below the value set in Pmin (start-up pressure) and is stopped when the water flow through the device is virtually zero. In this condition the resulting pressure

in the system will correspond to the maximum head of the pump installed. In mode **P+P** (pressure+pressure) the pump is started up at the value set in Pmin and is then stopped when the system pressure reaches the value Pmax (stop pressure). In this mode, the installation of an expansion vessel is essential, sized according to the system specifications.

In both operating modes, the dry-running protection is enabled, and trips when the water flow is zero and the system pressure is below the value Pmin.

Operation within twin booster sets is only admissible in **mode P+P** and consequently, the settings of the parameters “Aux. Con.”, “Pmax” and “Pmin2” depend on the pre-set operating mode.



Pmin : this parameter represents the minimum pressure at which the pump is started. The parameter can be set from 0.5 to 8.0 Bar. The factory setting is 1.5 bar. Use keys “+” and “-“ to modify the set value.

Pmax
3.0 Bar

Pmax: this parameter is only available when the operating mode is set to P+P (pressure+pressure) and represents the electric pump stop pressure. The parameter can be set from 1.0 to 9.0 Bar and in any event at least 0.3 Bar higher than the set value of Pmin. Use keys “+” and “-” to modify the set value.

Pmin2
1.2 Bar

Pmin2: this parameter is only available when the operating mode is set to P+P and the parameter Aux. Con. is set to “1” to enable operation of twin booster sets. This parameter defines the secondary (slave) pump start-up pressure when the primary (master) pump can no longer meet the system demands. The parameter can be set from a minimum of 0.5 Bar to a

maximum value equal to the pressure Pmin-0.2 Bar. The factory setting is 1.2 bar. Use keys “+” and “-” to modify the set value.

Reset
30 min

Auto-reset interval: during operation of the pump, if water supply on intake fails temporarily, Brio Top shuts off the power supply to the motor to avoid any damage. This screen enables the user to set after how many minutes the device should auto-reset to check renewed availability of water on intake. If the attempt is successful, *Brio Top* exits automatically from

the error condition and system returns to operative status; otherwise another attempt is made after the same time interval. The maximum settable interval is 180 minutes (recommended interval: 60 min.). Use keys+ and – to modify the parameter value.

Reset
05 test

N° auto-reset tests: this parameter defines the number of attempts made by *Brio Top* to try and resolve a shutdown caused by dry running conditions. When this limit is exceeded, the system shuts down and user intervention is required. The auto-reset is disabled if this value is set to zero. The maximum admissible number of attempts is 10. Use keys+ and – to modify

the parameter value.

Stop
Del. 10

Delay on stop this parameter enables the user to define after how many seconds the electric pump is stopped following closure of all utilities in mode P+F. At low flow rates, if frequent pump start-ups and shutdowns occur, increase the shutdown delay to render operation more uniform. An increase to this parameter may also be useful to eliminate excessively

frequent activation of the dry-running protection, especially in the case of submerged pumps or on those with self-priming problems. The factory setting is 10 seconds, and may be increased to a maximum of 120 seconds. Use keys “+” and “-” to modify the stop delay.

24hProt.
NO

24H anti-seizure protection this parameter enables the activation of a function that automatically starts up the pump after 24 hours of disuse. If this function is activated, and the pump is not started up for 24 hours, *Brio Top* overrides to a cycle of 15 seconds to prevent system disuse from leading to mechanical seizure of parts (e.g. the seal), maintaining system

efficiency.

4°CProt.
NO

4°C ice protection: this parameter enables activation of a function that may help prevent damage due to lowering of ambient temperatures and the risk of ice formation. In particular, if the ambient temperature falls below 4°C, *Brio Top* starts up the pump every 30 minutes for a duration of 15 seconds, to avoid, when possible, the rapid freezing of the water inside the pump. CAUTION: although this function can reduce the risk of

damage caused by ice, it is good practice not to use *Brio Top* and the electric pump in environments where temperatures can fall below 4°C. **The activation of this function is not sufficient to guarantee operation and protection of the system if temperatures are close to or below 0°C!!**

I max
OFF

I max : this optional parameter enables entry of the maximum current absorbed by the electric pump in routine conditions, to enable shutdown of the motor in the event of excessive absorption. The motor is also shutdown event if the current read during operation is below 0.5 A following interruption of the connection between the motor and *Brio Top*. The trip

time of the current overload safety device is inversely proportional to the entity of the overload in progress; therefore a slight overload will lead to a more delayed trip time while a more significant overload will accelerate the trip time. The parameter is settable from 0.5 to 16 A by means of the keys “+” and “-“. To deactivate the current control protection of the motor, press the key “-“ until the text “OFF” appears on display. CAUTION: the factory setting is OFF and therefore a maximum current value must be set to activate the protection.

Aux. Con.
0

Auxiliary Contact: this parameter enables the user to assign a specific function to the auxiliary contacts available on *Brio Top* according to the scheme below.

Aux. Con.	Description
0	No function activated for auxiliary contacts
1	Enables communication between two <i>Brio Top</i> units within a twin booster set with automatic alternation of pumps
2	Sets up the auxiliary contact for an external enable signal (e.g. float, timer, irrigation controller) and enables the relay output (terminals 5 and 6 on the terminal board) for any error signals. The relay contact closes in the event of an alarm.
3	Sets up the auxiliary contact for an external enable signal (e.g. float, timer, irrigation controller) and enables the relay output (terminals 5 and 6 on the terminal board) for pump operation signals. The relay contact closes while the pump is running.
4	Enables communication between a <i>Brio Top</i> unit and an inverter <i>Sirio</i> or <i>Sirio Entry</i> within a twin booster set.

P.Limit
OFF

Limit pressure: this parameter defines a pressure threshold over which the overpressure protection is activated. The factory setting is OFF, to indicate that the protection is disabled. To set a limit pressure, use keys “+” and “-“. To disable the function, press the “+” key until the text OFF is displayed.

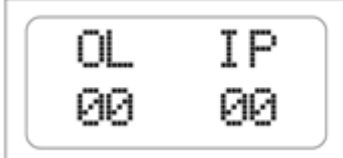
Deact.
Thr. 20

Deactivation threshold: when *Brio Top* is configured to operate in conjunction with an inverter device *Sirio* (mode set to P+P and Aux. Con. set to “4”), this parameter can be set to define the secondary pump deactivation threshold. The secondary pump where the *Brio Top* is installed, is started up, on request of the inverter controlling the primary pump, when the pressure

falls below Pmin. The secondary pump is shut down when the required flow falls below a limit set in this parameter. The factory setting is 20 and the parameter can be set from 10 to 50. The setting of this threshold depends on the type of pumps used, considering that a higher value of this parameter corresponds to a quicker shutdown of the auxiliary pump, while a lower threshold value maintains the auxiliary pump in operation even when the flow rate falls to low values.

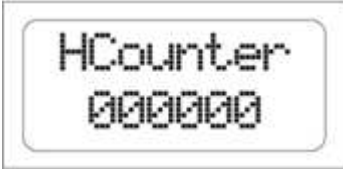
DR OP
00 00

Alarm log “1”: in this screen the user can read the number of alarms that have tripped due to activation of the dry-running protection (DR) and the pressure overload device (OP). These data can be checked in the event of a malfunction.



OL IP
00 00

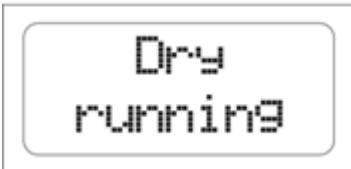
Alarm log “2”: in this screen the user can read the number of alarms that have tripped due to activation of the current overload protection (OL) and the ice protection (IP). These data can be checked in the event of a malfunction.



HCounter
000000

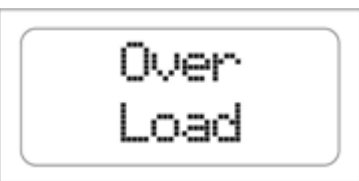
Hour counter: this screen displays the total operating hours of *Brio Top* (in terms of the time for which the device has been connected to the electric power supply). If the key “+” is pressed on this page, the number of pump operating hours is displayed.

✓ ALARMS



Dry
running

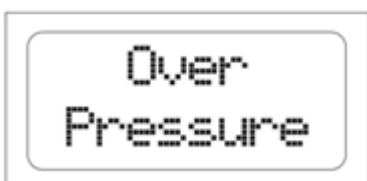
Dry running this message appears when the system is shut down following absence of water on pump intake. If the auto-reset function is enabled, *Brio Top* automatically attempts to restart and check for renewed availability of water. To remove the error message from the display immediately, simply press the central key “reset”.



Over
Load

Current Overload this alarm is displayed when electric pump absorption exceeds the maximum set current as entered in the parameter *I*_{max}; this may occur following intensive use of the electric pump, continuous restarts at close intervals, problems with the motor windings, seizure of the pump rotor or following problems with the electrical connection between the motor and

Brio Top. If this alarm trips frequently, arrange for the system to be checked by the installer. To remove the error message from the display immediately, simply press the central key “reset”.



Over
Pressure

Overpressure: when this alarm trips, this means that *Brio Top* has detected a system pressure value over the value set in the parameter “P_{limit}”. This may occur in applications with the pump under load conditions, i.e. when the pump pressure is added to the filling pressure on inlet. If the error occurs frequently, try to increase the parameter P_{limit} or contact the installer for

assistance. To remove the error message from the display immediately, simply press the central key “reset”.

? TROUBLESHOOTING

✓ **When one of the system valves is opened the pump does not start or starts only after a few seconds.**

The set P_{min} value is too low, or a check valve has been fitted downline of the device. Check the setting of the parameter P_{min}.

If the parameter “Aux. Con.” is set to “2” or “3” and an electric float is used, check to ensure correct operation. If no electric float is used, check that the jumper is wired on the relative terminals.

Ensure correct connection between *Brio Top* and the electric pump

✓ **The pump does not stop**

The check valve inside *Brio Top* may be blocked in the open position; ensure correct valve movement and remove any foreign bodies by means of compressed air if necessary.

The sensor reading the valve position is faulty; arrange for the device to be checked by the manufacturer.

✓ **On closure of the valves, the pump stops but restarts after a few seconds without any leaks from the system.**

The difference between the values P_{min} and P_{max} is too small, and the pressure drop that occurs on pump shutdown is sufficient to enable restart. Increase the value P_{max} or reduce the value P_{min} . Increase the size of the expansion vessel installed.

✓ **The pump starts and stops continuously.**

There are leaks from the system. Check the various hydraulic connections. Check on display if there are any pressure drops when the valves are closed. Check for the possible presence of dirt in the check valve of *Brio Top* preventing total closure, and if necessary clean by means of a compressed air jet. Install a small expansion vessel on outlet from *Brio Top*.

✓ **The device frequently signals dry running conditions.**

The pump intake hose, during periods of system disuse, drains preventing pump filling and subsequent restart. Check sealing efficiency of the base valve (if fitted).

✓ **With very low water flow rates, pump operation is irregular.**

The water flow rate is too low, and is thus not detected by the device, with consequent pump shutdown. Install a small expansion vessel (1-2 litres) to enhance system flexibility and reduce the number of restarts.

✓ **The system pressure has risen above the set value in P_{max} .**

If the ice protection or mechanical seizure protection devices have triggered, pressure may increase over the set values as the pump is operated in override for 15 seconds, regardless of the values set in P_{max} and P_{min} .

✓ **The device does not turn on**

The electronic board may be damaged; arrange for the device to be checked by the manufacturer.

MAINTENANCE:

Brio Top has been designed to reduce maintenance requirements to a minimum. Always observe the following instructions to ensure prolonged efficiency of the device:

- never allow the device to reach temperatures below 4° C; if this is not possible, ensure that all the water in the circuit is drained to prevent damage to the plastic housing of the device if ice forms;
- if the pump is equipped with filters on intake, check their condition periodically;
- always ensure that the cover is closed properly to avoid the ingress of water from outside;
- disconnect the power and drain water from the system when the system is not to be used for a prolonged period;
- before using the device with liquids other than water, contact the manufacturer for further information;
- never perform work with the device open;
- before removing the device cover, wait for 3 minutes to enable discharge of the capacitors.

⚠ CAUTION: the device does not contain components that may be repaired or replaced by the final user. Therefore do not remove the protection cover of the electronic board to avoid rendering the guarantee null and void.

Date of installation/..../.....	Installer	
Client			
Pump brand-model			
Serial N° <i>Brio Top</i>			
FACTORY SETTINGS ON INSTALLATION			
Mode			
Pmin	Bar		
Pmin2	Bar		
Pmax	Bar		
Reset	Minutes		
Reset	Test		
Prot.24H			
Prot.4°C			
Stop delay	Seconds		
Imax	A		
Plimit	Bar		
Aux. Con.			
Deact. thresh.			
Notes			

ATTENTION :

LIRE ATTENTIVEMENT CE GUIDE D'INSTRUCTIONS AVANT
L'INSTALLATION OU LA MISE EN FONCTION

Le fabricant garantit le produit pendant une période de 24 mois après la vente ; l'appareil doit être restitué avec ce guide d'instructions indiquant sur la dernière page, la date d'installation et les valeurs des paramètres programmés.

La garantie n'est plus valable si l'appareil est modifié, démonté ou endommagé à cause d'une utilisation incorrecte et/ou d'une installation impropre, s'il est utilisé pour des emplois auxquels il n'est pas destiné, s'il est installé dans des conditions environnementales inappropriées ou branché à une installation électrique non conforme aux normes en vigueur.

L'entreprise constructrice décline toute responsabilité dérivant de dommages aux biens et/ou aux choses causés par la non-installation des dispositifs électriques de protection nécessaires en amont de l'appareil ou bien dérivant d'une installation n'ayant pas été effectuée selon les « règles de l'art ».

L'installation et la maintenance de cet appareil doivent être effectuées par du personnel spécialisé, en mesure de comprendre pleinement ce qui est illustré dans ce guide d'instructions.

Toutes les opérations effectuées en ôtant le couvercle du dispositif doivent être faites après avoir coupé l'alimentation.

Bien qu'il n'y ait pas de raisons concrètes d'enlever la carte électronique, tenir compte du fait que certaines parties de celle-ci restent sous tension pendant plusieurs minutes après que l'unité a été débranchée du réseau.

L'entreprise constructrice décline toute responsabilité en cas de dommages aux biens et/ou aux personnes dérivant de l'absence d'intervention d'une des protections internes, sauf pour ce qui est du remboursement de l'appareil lui-même s'il est encore en période de garantie.



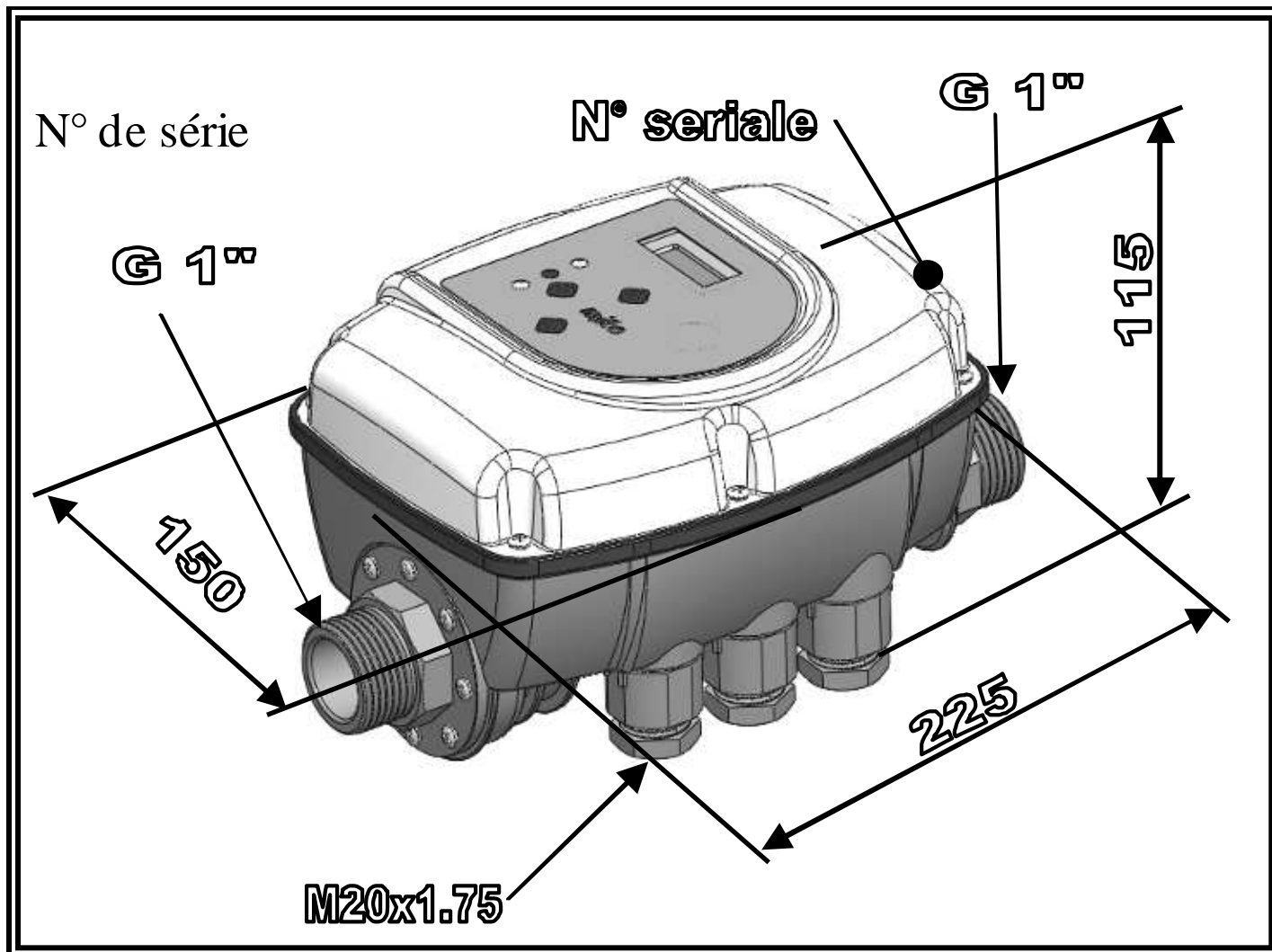
Cet appareillage est conforme à la directive ROHS 2002/95/CE.

Le symbole de la poubelle mobile barrée reproduit ci-dessus indique que, pour la sauvegarde de l'environnement, l'appareillage en fin de cycle de vie ne peut pas être éliminé avec les déchets domestiques. Éliminer le dispositif et la matière d'emballage selon les prescriptions locales

TABLE DES MATIÈRES

ENCOMBREMENTS – DIMENSIONS – IDENTIFICATION.....	37
DESCRIPTION.....	37
DONNÉES TECHNIQUES.....	38
FONCTIONS.....	38
PROTECTIONS.....	38
INSTALLATION	
RACCORDEMENT HYDRAULIQUE.....	39
CONNEXION ÉLECTRIQUE.....	40
MISE EN FONCTION.....	44
PROGRAMMATION	
DESCRIPTION INTERFACE.....	44
DESCRIPTION TOUCHES.....	44
DESCRIPTION DES PARAMÈTRES ET DES PAGES-ÉCRAN.....	44
ALARME.....	48
ANOMALIES POSSIBLES.....	49
MAINTENANCE.....	50

↔ ENCOMBREMENTS – DIMENSIONS - IDENTIFICATION



DESCRIPTION

Brio Top est un dispositif électronique de contrôle pour électropompes monophasées permettant de mettre en marche et d'arrêter la pompe automatiquement, en la protégeant en cas de conditions contraires au fonctionnement (manque d'eau, surcharge du moteur, risque de gel).

Brio Top peut travailler dans plusieurs installations :

- avec une seule électropompe,
- dans un système à deux pompes jumelées qui s'alternent automatiquement
- aux côtés d'un dispositif à vitesse variable (*Sirio*, *Sirio Entry*) pour la réalisation de groupes de pompage à pression constante.

Brio Top est programmable pour fonctionner selon deux différents principes :

- **mode P+F** (pression + flux) = dans ce mode la pompe est mise en marche à la suite de la diminution de la pression, quand le seuil minimum (Pmin) est atteint ; la pompe fonctionne jusqu'à ce que le prélevement d'eau ne soit terminé et que le flux qui circule à travers le dispositif ne soit nul. Dans cette condition, la pression dans l'installation correspondra à la hauteur d'élévation maximum de la pompe.

- **mode P+P** (pression + pression) = dans ce mode le fonctionnement de la pompe est réglé dans une plage comprise entre deux niveaux de pression (Pmin et Pmax) ; quand le seuil de pression inférieur est atteint (Pmin) cela détermine la mise en marche de la pompe tandis que l'arrêt a lieu au seuil supérieur programmé (Pmax). Dans cette configuration, il est indispensable d'utiliser un vase d'expansion de dimensions appropriées aux exigences de l'installation et au type de pompe.

Dans les deux modes de fonctionnement, le dispositif protège la pompe de la marche à sec en absence d'eau à l'aspiration par un contrôle combiné sur le flux et la pression.

Le fonctionnement par groupes jumelés de pompage est consenti uniquement en mode « P+P ».

DONNÉES TECHNIQUES

Alimentation de réseau.....	monophasée 230Vca ±10% - 50/60Hz
Sortie moteur :.....	monophasée 230 V~
Puissance maximum moteur :.....	2200W – 3Hp
Courant de phase maximum du moteur :.....	16 A rms
Pression maximum admissible :.....	1000kPa (10 bars)
Température maximum du liquide :.....	30 °C
Température ambiante maximum.....	55 °C
Perte de charge :.....	0,7 Bar à 100 l/min
Raccordement hydraulique.....	1" M-M (entrée 1" F tournante sur demande)
Degré de protection :.....	IP 65
Poids.....	0.7 kg
Dimensions.....	225x150x115 mm
Type d'Action.....	1 (selon EN 60730-1)

FONCTIONNALITÉS

- ✓ Mise en marche et arrêt automatisés de l'électropompe
- ✓ Fonctionnement en groupes jumelés avec alternance
- ✓ Réglage facile et précis de pressions de travail sur l'afficheur
- ✓ Protection de la marche à sec avec réarmement automatique
- ✓ Installable en position horizontale et verticale
- ✓ Indication numérique de la pression et du courant absorbé sur l'afficheur
- ✓ Led d'indication de l'état de fonctionnement (réseau, erreur, pompe en marche)
- ✓ Entrée numérique pour flotteur ou raccordement à commande à distance
- ✓ Sortie à relai configurable
- ✓ Bornes électriques amovibles pour faciliter le câblage
- ✓ Historique alarmes

PROTECTIONS

- ✓ Marche à sec
- ✓ Protection ampérométrique du moteur
- ✓ Surpression
- ✓ Protection anti-gel
- ✓ Prévention du blocage des parties mécaniques de la pompe

✂ INSTALLATION

◆ RACCORDEMENT HYDRAULIQUE :

Brio Top doit être installé sur le refoulement de la pompe, en position horizontale ou verticale, en respectant la direction du flux indiquée par la flèche sur le couvercle. L'eau à la sortie de la pompe traverse le dispositif pour être distribuée ensuite aux différentes utilisations.

L'eau qui entre dans *Brio Top* doit être sans impuretés et/ou autres substances qui pourraient bloquer le mouvement du clapet anti-retour qui se trouve à l'intérieur. Pour réduire autant que possible ce problème il est utile de monter des filtres spéciaux sur l'aspiration de la pompe.

Installer un petit vase d'expansion (1-2 litres) après *Brio Top*, afin de limiter les redémarrages causés par les petites fuites éventuelles, dont la présence est normale dans la plus part des installations.

La valeur de pré-charge du vase doit être adaptée aux valeurs de pression sélectionnées. Cela permet en outre d'améliorer la constance du fonctionnement en cas de faibles demandes d'eau de l'installation (ex. machines à laver, chasses d'eau des WC, etc.).

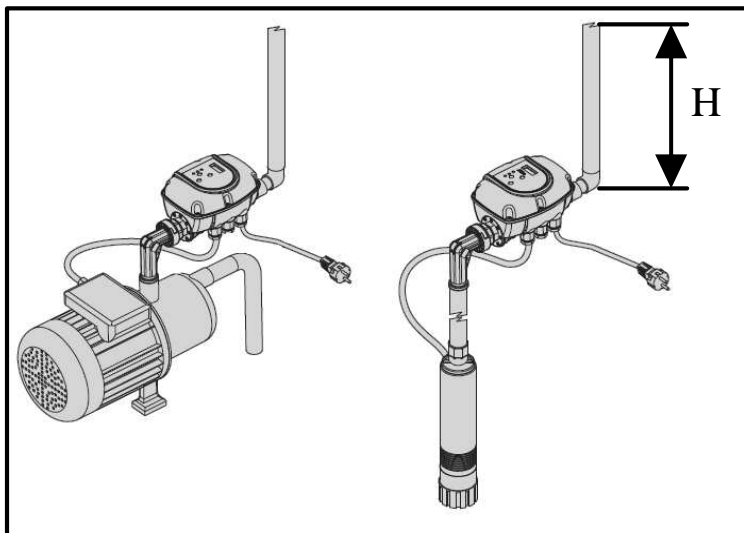
Il est absolument indispensable de n'installer aucun clapet anti-retour entre *Brio Top* et l'électropompe ou entre le dispositif lui-même et les utilisations, cela pourrait causer des dysfonctionnements de l'appareil.

Il est par contre possible de placer un clapet anti-retour dans le tube d'aspiration de l'électropompe pour éviter le vidage au moment de l'arrêt.

Il est déconseillé d'installer l'appareil dans des puisards ou des boîtiers étanches qui pourraient donner lieu à une forte condensation.

⚠ ATTENTION : à l'arrêt de la pompe les conduits pourraient être sous pression par conséquent, avant toute intervention, il est opportun de vider l'installation en ouvrant un robinet.

ATTENTION : ce dispositif ne doit pas être considéré comme un réducteur de pression mécanique, par conséquent toutes les parties de l'installation doivent être dimensionnées en fonction de la valeur de pression maximum fournie par la pompe.

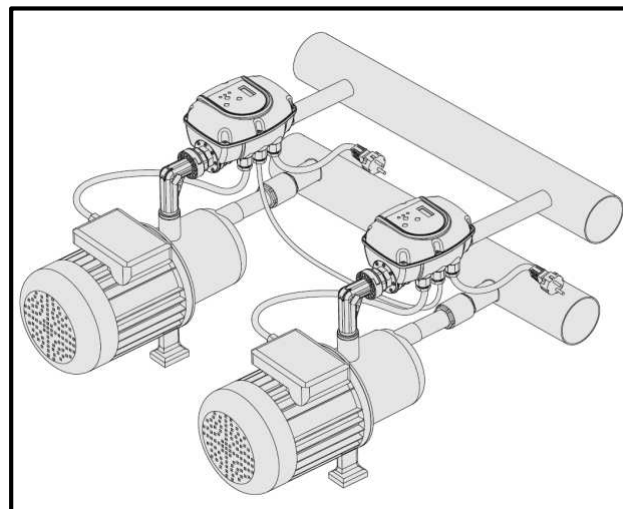


EXEMPLE D'INSTALLATION SUR ÉLECTROPOMPE SIMPLE :

Brio Top peut être monté sur des pompes immergées ainsi que sur des pompes de surface. Le réglage de la pression de démarrage doit tenir compte de la colonne d'eau (H) à la sortie du dispositif, en considérant 1 bar de pression pour chaque mètre de colonne d'eau.

EXEMPLE D'INSTALLATION EN GROUPE JUMELÉ DE PRESSURISATION :

Raccorder les aspirations des pompes à un collecteur commun et installer un *Brio Top* sur le refoulement de chaque électropompe. Les raccords de sortie des dispositifs doivent être connectés à un seul collecteur de refoulement, auquel il faut connecter le vase d'expansion.

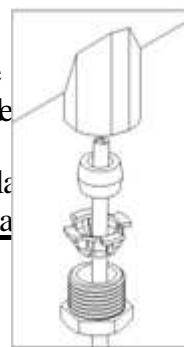


⚡ CONNEXION ÉLECTRIQUE :

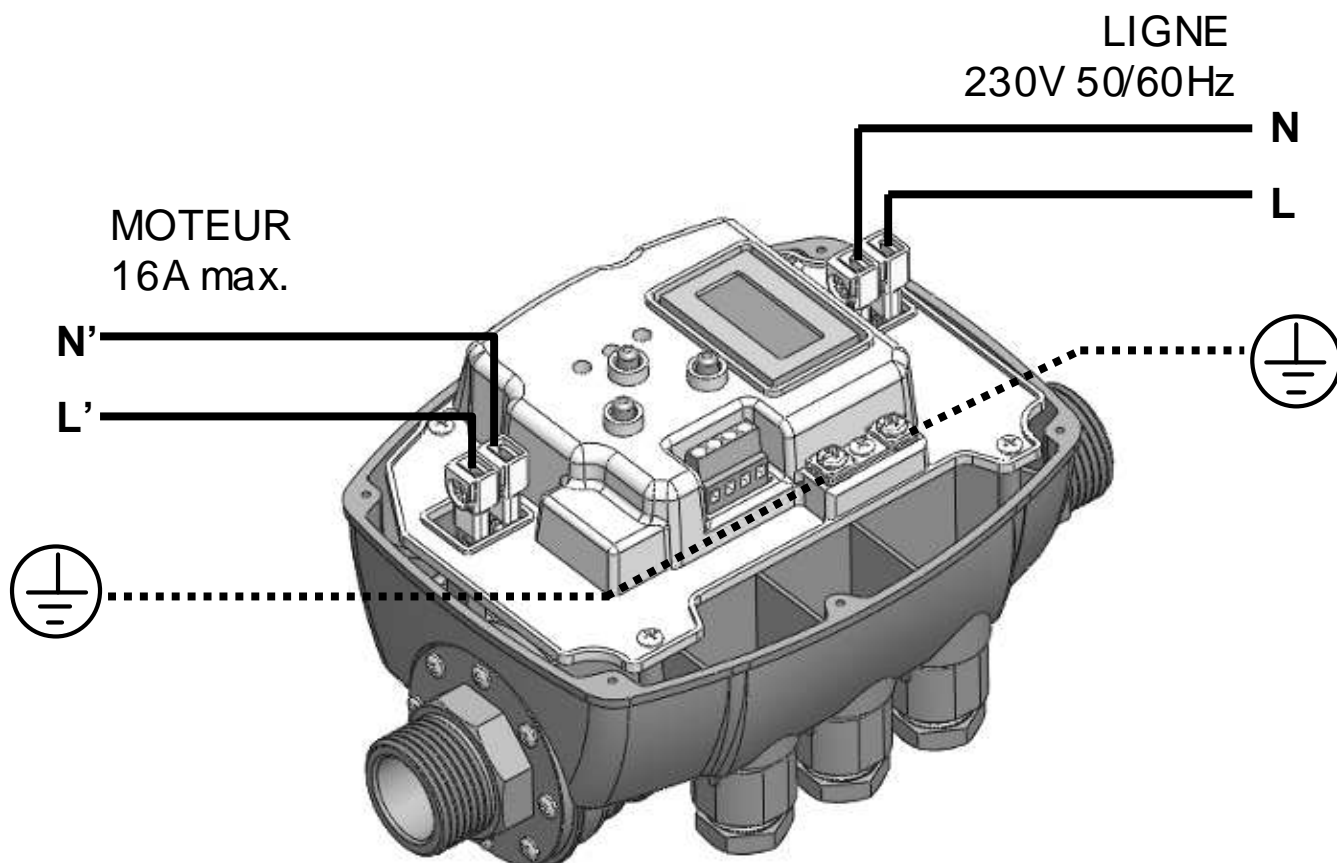
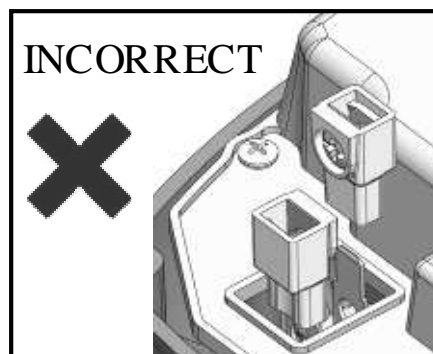
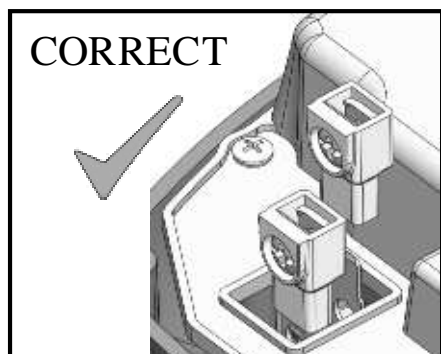
Introduire les câbles électriques dans les presse-étoupes dans le bon ordre de montage de composants. Fixer suffisamment les écrous filetés afin d'éviter la traction et la rotation de l'extérieur.

Le serre-câble central pour le contact auxiliaire est plein : pour introduire un câble pour la distance (ou le flotteur électrique), perforez l'écrou en plastique avec un tourne-vis après l'écrou de l'unité.

Pour la connexion électrique, utiliser les bornes fournies avec le dispositif.



⚠ ATTENTION : introduire les bornes en les orientant de manière à ce que les vis de serrage du câble ne se trouvent pas en position adjacente !



✓ CONNEXION DE LIGNE

L'alimentation du dispositif est de type monophasé à 230 Volts 50/60 Hz. L'installation électrique à laquelle l'appareil est raccordé doit être conforme aux normes de sécurité en vigueur et doit donc être munie de :

- un disjoncteur magnétothermique automatique avec un pouvoir de coupure élevé avec courant d'intervention proportionné à la puissance de la pompe installée
- un raccordement de terre avec résistance totale conforme aux standards locaux et en tous cas jamais supérieure à 100 Ω .

Si l'appareil est utilisé dans des piscines, des fontaines ou des bassins de jardin, l'installation d'un disjoncteur différentiel automatique de type « A » avec $I_{\Delta n} = 30\text{mA}$ est obligatoire.

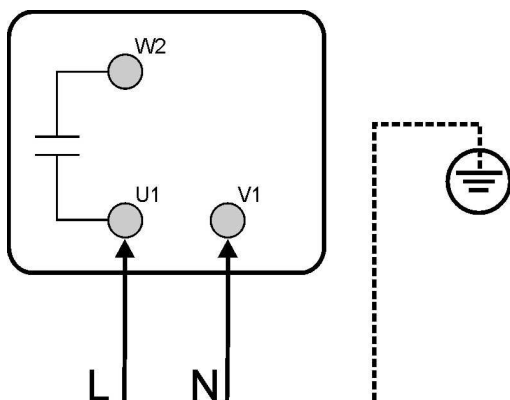
Si l'appareil n'est pas muni d'un câble d'alimentation et d'une fiche, installer un autre dispositif qui assure la coupure omnipolaire du réseau avec une distance d'ouverture des contacts d'au moins 3 mm.

Si les bornes fournies avec l'appareil ne sont pas utilisées, le sertissage des bornes faston doit être effectué par du personnel spécialisé, en utilisant une pince spéciale.

La section conseillée des câbles est 1,5 mm², compatible avec des électropompes jusqu'à 16A.

Le type de câble électrique doit correspondre aux conditions d'utilisation (utilisation dans des locaux domestiques, secs ou mouillés, pour la pose à l'intérieur ou à l'extérieur).

✓ RACCORDEMENT DE L'ÉLECTROPOMPE



Brio Top peut être installé sur des pompes monophasées avec alimentation 230 Vca, déjà munies de condensateur. Il est donc nécessaire au moment de la connexion électrique de vérifier que les bornes dans le boîtier électrique du moteur sont connectées suivant les modalités prévues par le fabricant de l'électropompe. La figure ci-contre montre un exemple typique de connexion.

Si les bornes fournies avec l'appareil ne sont pas utilisées, le sertissage des bornes faston doit être effectué par du personnel spécialisé, en utilisant une pince spéciale.

La section conseillée des câbles est de 1,5 mm².

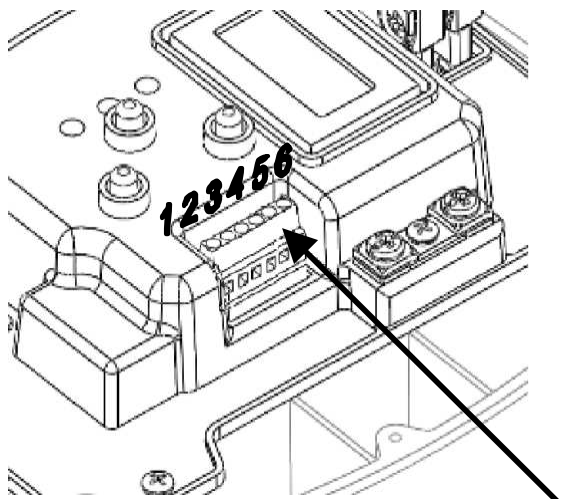
Le type de câble électrique doit correspondre aux conditions d'utilisation (utilisation dans des locaux domestiques, secs ou mouillés, pour la pose à l'intérieur ou à l'extérieur).

Respecter en outre les limitations d'installation déclarées par le constructeur de l'électropompe à laquelle *Brio Top* est connecté.

⚠ ATTENTION :

- Toutes les connexions électriques doivent être effectuées par du personnel spécialisé.
- Une connexion incorrecte du moteur électrique peut endommager le dispositif et le moteur même de la pompe.
- Le non-respect des indications de ce paragraphe peut entraîner de graves dommages aux biens et/ou aux personnes pour lesquels le fabricant décline toute responsabilité.
- Si le câble d'alimentation ou bien le câble entre *Brio Top* et l'électropompe est endommagé, le remplacement doit être effectué uniquement par le fabricant de l'appareil, par un de ses préposés ou par du personnel tout aussi qualifié, pour une prévention des risques aux biens et aux personnes.

✓ RACCORDEMENT CONNECTEUR AUXILIAIRE



Brio Top est équipé d'un connecteur qui permet de disposer d'un contact auxiliaire pour exploiter les fonctionnalités additionnelles, en interfaçant le dispositif avec d'autres appareillages extérieurs.

Les fonctions de chaque terminal dépendent du paramétrage de « Cons. Aux. » suivant le schéma ci-dessous. Les fonctions « 1 » et « 4 » sont disponibles seulement si le mode de fonctionnement est programmé sur « P+P »

(pression+pression). * **D'autres informations concernant la réalisation de groupes de pressurisation jumelés se trouvent à la fin de ce guide dans les appendices A et B.**

CONNECTEUR AUXILIAIRE

Programmation Con. Aux.	Mode consenti	Fonction associée :
0	P+F / P+P	Aucune, entrées et sorties désactivées
1	P+P	Accouplement de deux <i>Brio Top</i> dans un système jumelé de pompage à alternance automatique
2	P+F / P+P	Disponibilité d'une entrée d'activation de fonctionnement (par exemple pour flotteur extérieur) et d'une sortie à relai pour la signalisation des états d'alarme
3	P+F / P+P	Disponibilité d'une entrée d'activation de fonctionnement (par exemple pour flotteur extérieur) et d'une sortie à relai pour la signalisation du fonctionnement du moteur
4	P+P	Accouplement d'un <i>Brio Top</i> avec un convertisseur <i>Sirio/Sirio Entry</i> pour la réalisation d'un système jumelé de pompage à pression constante avec pompe de réserve.

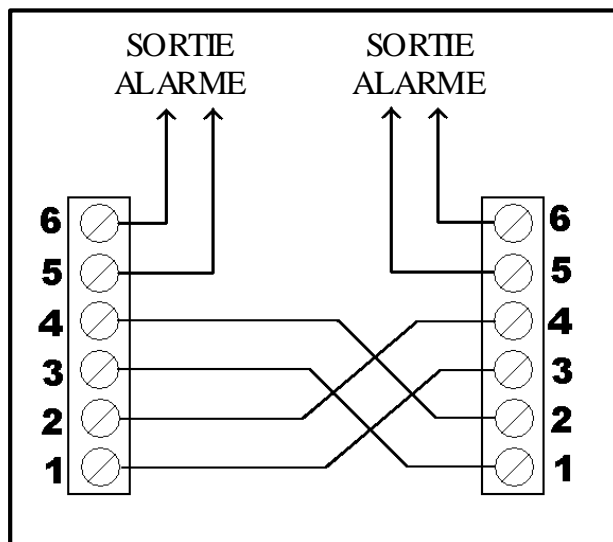
DESCRIPTION DES FONCTIONS DES CONTACTS AUXILIAIRES :

Paramètre « Con. Aux. » = 0

Dans ce mode toutes les fonctions du contact auxiliaire sont désactivées.

Paramètre « Con. Aux. » = 1 – Fonctionnement en groupes jumelés avec deux *Brio Top*

Dans ce mode, il est possible de raccorder deux dispositifs pour travailler dans un groupe de pressurisation jumelé avec une alternance. Quand la pression diminue, la pompe « maître » (principale) est d'abord mise en marche suivie dans un deuxième temps par la pompe « esclave » (secondaire); l'arrêt des pompes a lieu au moment où la pression maximum de service (Pmax) est atteinte. Les bornes de 1 à 4 sont utilisées pour le raccordement entre deux dispositifs tandis que les bornes 5 et 6 fournissent une sortie à relai qui s'active en cas d'alarme. Le paramètre « Con. Aux. » peut être programmé sur « 1 » seulement si le mode de fonctionnement courant est « P+P » (pression+pression).

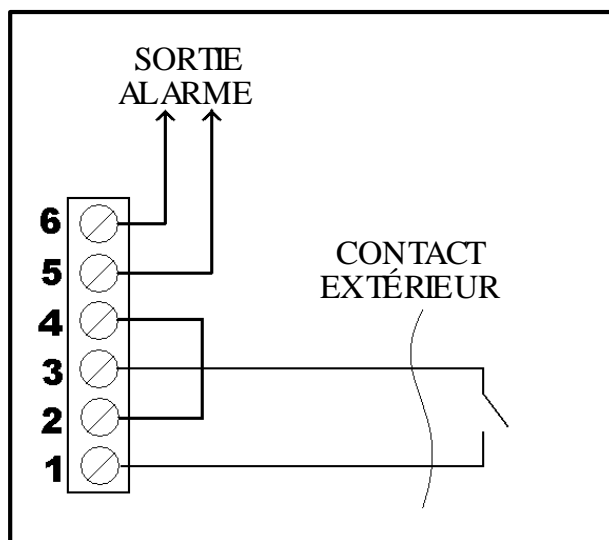


Paramètre « Con. Aux. » = 2 – Activation extérieure et signal d'alarme.

Dans ce mode, il est possible de connecter entre les bornes 1 et 3 un dispositif électrique extérieur (flotteur, temporisateur, interrupteur, etc.) pour activer le fonctionnement à distance de la pompe. Dans ce mode, le moteur ne démarre que si le contact extérieur entre les bornes 1 et 3 est fermé.

Les bornes 5 et 6 fournissent une sortie à relai qui s'active en cas d'alarme.

Les bornes 2 et 4 doivent être shuntées.

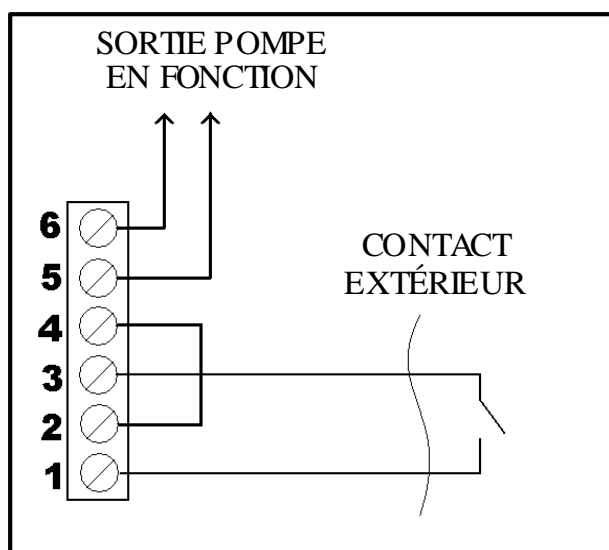


Paramètre « Con. Aux. » = 3 – Activation extérieure et signal de pompe en fonction.

Dans ce mode, il est possible de connecter entre les bornes 1 et 3 un dispositif électrique extérieur (flotteur, temporisateur, interrupteur, etc.) pour activer le fonctionnement à distance de la pompe. Dans ce mode, le moteur ne démarre que si le contact extérieur entre les bornes 1 et 3 est fermé.

Les bornes 5 et 6 fournissent une sortie à relai qui s'active quand la pompe est en fonction ; ce signal permet de commander des dispositifs extérieurs qui doivent fonctionner en même temps que l'électropompe (par exemple un doseur de chlore, de fertilisant ou de détergents).

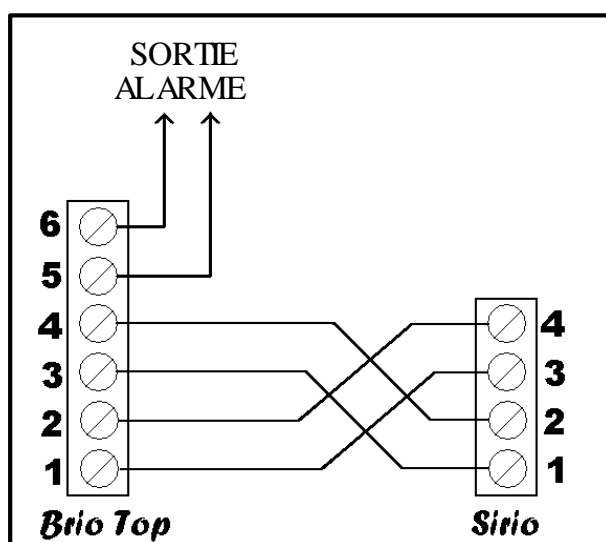
Les bornes 2 et 4 doivent être shuntées.



Paramètre « Con. Aux. » = 4 – Accouplement avec le dispositif à convertisseur « Sirio »

En programmant le paramètre « Con. Aux. » sur 4 il est possible d'interfacer *Brio Top* avec un convertisseur de la famille *Sirio* ou *Sirio Entry* pour réaliser un groupe de pressurisation hybride, c'est-à-dire avec une pompe à vitesse variable et une pompe à vitesse fixe qui intervient pour soutenir la pompe principale seulement dans des conditions de demande d'eau plus importante de la part de l'installation.

En fonctionnement normal les demandes de la part de l'installation sont satisfaites par la pompe à convertisseur *Sirio* qui démarre toujours en premier. Quand la demande d'eau augmente jusqu'à dépasser les capacités de la première pompe, la deuxième pompe à vitesse fixe sur laquelle est installé *Brio Top* est également mise en marche. Les bornes de 1 à 4 sont utilisées pour le raccordement entre deux dispositifs tandis que les bornes 5 et 6 fournissent une sortie à relai qui s'active en cas d'alarme. Le paramètre « Con. Aux. » peut être programmé sur « 4 » seulement si le mode de fonctionnement courant est « P+P » (pression+pression).



⚠ ATTENTION : un raccordement incorrect du contact auxiliaire pourrait causer des dommages irréparables au dispositif ! Faire extrêmement attention pendant le raccordement.

🔧 MISE EN FONCTION :

ATTENTION : lors du premier allumage, remplir le tuyau d'aspiration de la pompe avant d'alimenter le système !

Quand toutes les connexions électriques sont faites et contrôlées, fermer le couvercle de l'unité et mettre l'installation sous tension.

Brio Top fera automatiquement démarrer la pompe pour permettre le remplissage de l'installation.

Si la pompe ne démarre pas, ou bien produit des vibrations anormales, vérifier que la pompe elle-même et son condenseur sont raccordés correctement.

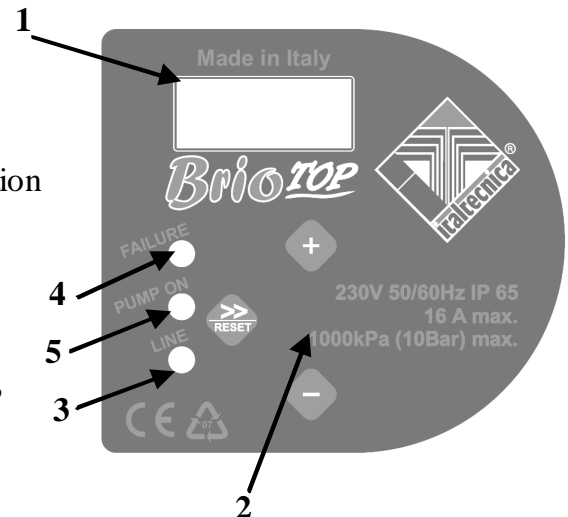
Pour faciliter le remplissage de l'électropompe, on peut garder la touche « + » de la page-écran principale enfoncée, afin de faire tourner de manière forcée la pompe sans l'intervention de la protection de marche à sec (mode « Manuel »).

Après avoir programmé toutes les données dans l'appareil, les recopier sur le formulaire prévu à cet effet qui se trouve à la fin de ce manuel pour servir de référence future et pour la garantie.

📄 PROGRAMMATION :

✓ DESCRIPTION INTERFACE

1. Afficheur avec indication numérique de la pression, visualisation erreurs, menu de configuration.
2. Touches pour la programmation
3. Voyant vert de signalisation présence réseau (LINE)
4. Voyant rouge pour la signalisation de conditions d'erreur (FAILURE)
5. Voyant jaune pour la signalisation pompe en fonction (PUMP ON)



✓ DESCRIPTION DES TOUCHES



Flèche/réarmement : fait défiler les pages des menus et effectue le réarmement de l'unité en cas d'alarme et/ou d'erreurs



Touche « + » : augmente la valeur du paramètre visualisé sur l'afficheur ; permet le fonctionnement forcé du dispositif (force le démarrage de la pompe et désactive momentanément la protection de la marche à sec pour faciliter le chargement à la première mise en marche).



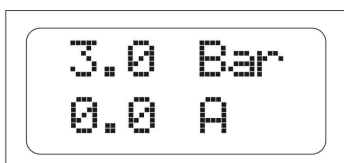
Touche « - » : diminue la valeur du paramètre visualisé sur l'afficheur ; visualise le courant absorbé (en option).

✓ DESCRIPTION DES PARAMÈTRES ET DES PAGES-ÉCRANS

Le menu est subdivisé en deux niveaux : Le niveau utilisateur est normalement visible durant le fonctionnement normal et permet de contrôler l'état de fonctionnement de l'installation, de réinitialiser des erreurs éventuelles et de modifier la langue. Pour accéder au niveau installateur, quand il est possible de programmer les différents paramètres de fonctionnement, il faut presser pendant 5 secondes simultanément les touches « + » et « - ».

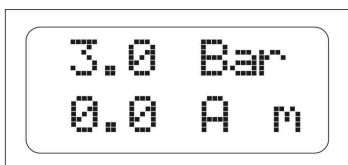
PARAMÈTRES UTILISATEUR :

Ces paramètres sont normalement accessibles quand le dispositif est alimenté.

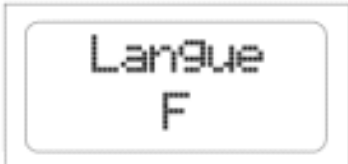
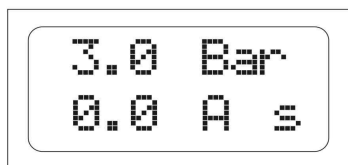


Page-écran principale : quand *Brio Top* fonctionne régulièrement, l'afficheur indique l'état du dispositif. La pression mesurée dans l'installation est indiquée à la ligne supérieure, tandis que le courant absorbé par le moteur est affiché à la ligne inférieure. Dans cette page-écran on peut

garder la touche « + » enfoncée pour forcer le fonctionnement de la pompe même en absence d'eau, en désactivant la protection de la marche à sec pour permettre le chargement de la pompe.



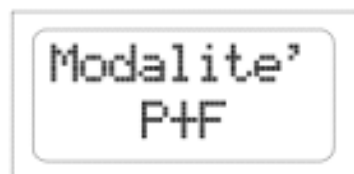
Quand le dispositif est configuré dans un groupe jumelé de pompage avec une alternance, la ligne inférieure affiche l'état de « maître » ou « esclave » avec la lettre « m » ou « s ».



Langue : la langue des menus et des messages d'alarme peut être personnalisée. Utiliser les touches + et - pour modifier la valeur du paramètre.

PARAMÈTRES INSTALLATEUR :

Ces paramètres sont contenus dans des pages-écrans cachées et ne devraient généralement être modifiés qu'en phase d'installation. Pour accéder à ces pages, appuyer pendant 5 secondes simultanément sur les touches « + » et « - ». Une fois entrés dans le menu caché, utiliser les touches flèche « >> » pour faire défiler les pages-écrans et les touches « + » et « - » pour modifier les paramètres. Pour revenir à la page principale, appuyer de nouveau sur les touches « + » et « - » simultanément pendant 5 secondes.



Mode de fonctionnement : ce paramètre permet de programmer le mode de fonctionnement suivant laquelle *Brio Top* commande la mise en marche et l'arrêt de la pompe. Dans le mode **P+F** (pression+flux) la pompe est mise en marche quand la pression descend en dessous de la valeur programmée de P_{min} (pression de démarrage) et est arrêtée quand le flux

d'eau qui circule à travers le dispositif est presque nul. Dans cette condition, la pression dans l'installation sera équivalente à la hauteur d'élévation maximale de la pompe installée. Dans le mode **P+P** (pression+pression) la pompe démarre à la valeur de P_{min} et s'arrête ensuite quand la pression dans l'installation atteint la valeur de P_{max} (pression d'arrêt). Dans ce mode, l'installation d'un vase d'expansion de dimensions appropriées aux caractéristiques de l'installation est absolument indispensable.

Dans les deux modes de fonctionnement, la protection de la marche à sec, qui intervient quand le flux d'eau est nul et la pression dans l'installation est inférieure à la valeur de Pmin, est nulle.



Pmin
1.5 Bar

Le fonctionnement en groupes jumelés de pressurisation n'est consenti qu'en mode P+P et par conséquent la programmation des paramètres « Con.Aux. », « Pmax » et « Pmin2 » est conditionnée par le mode de fonctionnement choisi.

Pmin : ce paramètre représente la pression minimum à laquelle la pompe démarre. Le paramètre peut être programmé de 0,5 à 8,0 bar. La programmation d'usine est de 1,5 bar. Utiliser les touches « + » et « - » pour modifier la valeur programmée.



Pmax
3.0 Bar

Pmax : ce paramètre n'est disponible que lorsque le mode de fonctionnement est programmé sur P+P (pression+pression) et représente la valeur de la pression d'arrêt de l'électropompe. Le paramètre est programmable de 1,0 à 9,0 bar et en tous cas au moins 0,3 bar plus élevé que la valeur de Pmin réglée. Utiliser les touches « + » et « - » pour

modifier la valeur programmée.



Pmin2
1.2 Bar

Pmin2 : ce paramètre n'est disponible que lorsque le mode de fonctionnement est programmé sur P+P et le paramètre Con.Aux. est programmé sur « 1 » pour permettre le fonctionnement en groupes jumelés de pressurisation. Ce paramètre définit la pression de mise en marche de la pompe secondaire (esclave) quand la pompe primaire (maître) n'est pas en

mesure de satisfaire aux demandes de l'installation. Le paramètre peut être programmé d'un minimum de 0,5 bar à une valeur maximum égale à la pression Pmin-0,2 Bar. La programmation d'usine est de 1,2 bar. Utiliser les touches « + » et « - » pour modifier la valeur programmée.



Reset
30 min

Intervalle auto-réarmement : si durant le fonctionnement de l'électropompe il y a un manque temporaire d'eau en aspiration, *Brio Top* coupe l'alimentation au moteur pour éviter son endommagement. Cette page-écran permet de programmer le nombre de minutes après lequel le dispositif effectue un redémarrage automatique pour vérifier si l'eau en

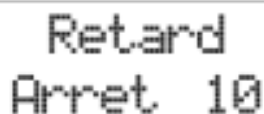
aspiration est éventuellement de nouveau disponible. Si la tentative est positive, *Brio Top* sort automatiquement de la condition d'erreur et le système se met de nouveau en marche ; en cas contraire une autre tentative sera faite après le même intervalle de temps. L'intervalle maximum programmable est de 180 minutes (valeur conseillée 60 min.). Utiliser les touches + et - pour modifier la valeur du paramètre.



Reset
05 test

Nombre tests auto-réarmement : ce paramètre définit le nombre de tentative que *Brio Top* fait pour essayer de résoudre une condition d'arrêt causée par la marche à sec.

Au-delà de cette limite, le système s'arrête et il faut demander l'intervention de l'utilisateur. Si cette valeur est programmée sur zéro, l'auto-réarmement est désactivé. Le nombre maximum de tentatives est 10. Utiliser les touches + et - pour modifier la valeur du paramètre.

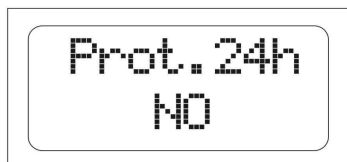


Retard
Arret 10

Retard à l'arrêt : à travers ce paramètre on peut définir le nombre de secondes qui s'écoulent après la fermeture de toutes les utilisations, avant l'arrêt de l'électropompe, en mode P+F. En cas d'allumages et extinctions continus de la pompe lorsque la portée est réduite, augmenter le retard à l'extinction pour rendre le fonctionnement plus homogène. Il peut être aussi utile d'augmenter ce paramètre pour éliminer une intervention trop

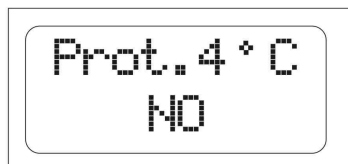
fréquente de la protection contre la marche à sec, surtout pour les pompes immergées ou celles qui ont du mal à s'auto-amorcer. La valeur programmée à l'usine est 10 secondes et peut être augmentée jusqu'à un

maximum de 120 secondes. Utiliser les touches «+ » et «- » pour modifier la valeur du retard à l'extinction.



Protection 24H antiblocage : ce paramètre permet d'activer une fonction qui met automatiquement en marche la pompe après qu'elle est restée inutilisée pendant plus de 24 heures. Si cette fonction est activée et aucune mise en marche de l'électropompe n'a lieu dans les 24 heures, *Brio Top* effectuera un cycle forcé de 15 secondes pour éviter que l'inactivité du

système puisse amener au blocage des parties mécaniques (par exemple la garniture mécanique), en gardant l'installation toujours en bonnes conditions de fonctionnement.

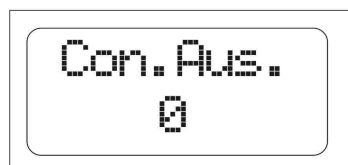


Prot. 4 °C contre le gel : ce paramètre permet d'activer une fonction qui peut aider à la prévention de dommages causés par la baisse de la température ambiante et par formation de gel. En particulier si la température ambiante descend au-dessous de 4°C, *Brio Top* met la pompe en marche toutes les 30 minutes pour une durée de 15 secondes pour éviter, si possible, que l'eau de la pompe ne gèle rapidement.

ATTENTION : bien que cette fonction soit en mesure de réduire les dommages éventuellement causés par le gel, il est conseillé de ne pas utiliser *Brio Top* et l'électropompe dans des lieux où la température peut descendre au-dessous de 4°C. **L'activation de cette fonction n'est pas suffisante à garantir le fonctionnement et la sauvegarde de**

l'installation à des températures proches ou inférieures à 0°C !!

Imax : ce paramètre en option permet de programmer le courant maximum absorbé par l'électropompe en conditions ordinaires, de façon à permettre l'arrêt du moteur en cas d'absorption excessive. L'arrêt s'effectue également si le courant lu durant le fonctionnement est inférieur à 0,5 A suite à l'interruption du raccordement entre le moteur et *Brio Top*. Le temps d'intervention de la protection pour absorption excessive est inversement proportionnel à l'importance de la surcharge en cours, une surcharge légère entraînera donc des temps d'intervention plus longs tandis qu'une forte surcharge rend l'interruption beaucoup plus rapide. Le paramètre est programmable de 0,5 à 16 A à l'aide des touches «+ » et «- ». Pour désactiver la protection ampérométrique du moteur presser la touche «- » jusqu'à ce que la mention « OFF » soit visualisée sur l'afficheur. ATTENTION : la programmation d'usine est OFF, il est donc nécessaire de programmer une valeur de courant maximum pour activer la protection.



Contact Auxiliaire : ce paramètre permet d'attribuer une fonction spécifique aux contacts auxiliaires disponibles sur le *Brio Top* selon le schéma indiqué ci-après :

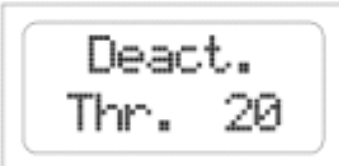
Con. Aux.	Description
0	Aucune fonction activée pour les contacts auxiliaires
1	Active la communication entre deux <i>Top</i> à l'intérieur d'un groupe de pressurisation jumelé avec alternance automatique entre les pompes.
2	Prévoit un contact auxiliaire pour un signal extérieur d'activation (ex. flotteur, temporisateur, unité d'irrigation) et active la sortie à relai (bornes 5 et 6 du bornier) pour la signalisation d'éventuels états d'erreur. Le contact à relai se ferme en présence d'alarmes.
3	Prévoit un contact auxiliaire pour un signal extérieur d'activation (ex. flotteur, temporisateur, unité d'irrigation) et active la sortie à relai (bornes 5 et 6 du bornier) pour la signalisation du fonctionnement de la pompe. Le contact du relai se ferme quand la pompe est en marche.
4	Active la communication entre un <i>Brio Top</i> et un convertisseur <i>Sirio</i> ou <i>Sirio Entry</i> à l'intérieur d'un groupe jumelé de pressurisation.



Plimite
OFF

Pressi on limite : ce paramètre définit un seuil de pression limite dont le dépassement provoque l'intervention de la protection par surpression. La programmation d'usine est OFF, ce qui indique que la protection est désactivée. Pour programmer une valeur de pression limite, utiliser les touches «+ » et «- ». Pour désactiver la fonction, presser la touche «+»

jusqu'à l'affichage de la mention OFF.



Deact.
Thr. 20

Seuil d'activation : quand *Brio Top* est configuré pour fonctionner en accouplement à un dispositif à convertisseur *Sirio* (mode programmé sur P+P et Con. Aux. programmé sur «4»), ce paramètre peut être réglé pour définir le seuil de désactivation de la pompe secondaire. La pompe secondaire sur laquelle est installé le *Brio Top* est mise en marche, sur demande du convertisseur qui contrôle la pompe principale, quand la

pression est inférieure à P_{min}. L'arrêt de la pompe secondaire a lieu quand le flux requis descend au-dessous d'une limite programmée dans ce paramètre. La programmation d'usine est 20 et le paramètre peut être programmé de 10 à 50. Le réglage de ce seuil dépend du type de pompes utilisées, en tenant compte du fait qu'une valeur plus élevée de ce paramètre correspond à un arrêt plus rapide de la pompe auxiliaire ; au contraire une valeur de seuil plus basse garde la pompe auxiliaire en fonction même quand le débit est réduit.



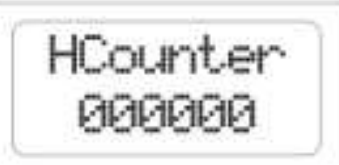
MS SP
00 00

Historique alarmes «1 » : cette page-écran affiche le nombre d'alarmes déclenchées pour la protection contre la marche à sec (MS) et la surpression (SP). Ces données peuvent être vérifiées en cas de fonctionnement anormal.



SC PG
00 00

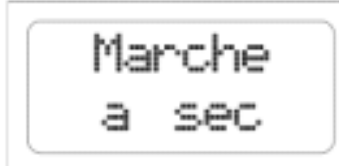
Historique alarmes «2 » : cette page-écran affiche le nombre d'alarmes déclenchées pour la protection contre la surcharge de courant (SC) et le nombre d'interventions de la protection contre le gel (PG). Ces données peuvent être vérifiées en cas de fonctionnement anormal.



HCounter
000000

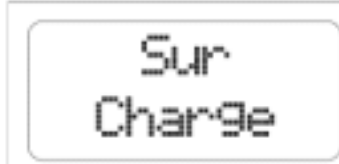
Compteur d'heures : cette page-écran affiche le nombre total d'heures de fonctionnement de *Brio Top* (c'est-à-dire le temps pendant lequel le dispositif a été connecté à l'alimentation électrique). En pressant la touche «+ » cette page affiche le nombre d'heures de fonctionnement de l'électropompe.

✓ ALARMES



Marche
a sec

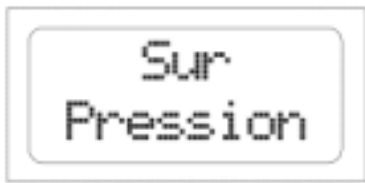
Marche à sec : ce message s'affiche quand le système s'arrête à la suite du manque d'eau à l'aspiration de la pompe. Si la fonction d'auto-réarmement est activée, *Brio Top* effectue automatiquement des tentatives pour vérifier une nouvelle disponibilité d'eau. Pour éliminer la condition d'erreur, appuyer sur la touche «réarmement».



Sur
Charge

Surcharge de courant : cette alarme s'affiche quand l'absorption de l'électropompe a dépassé la valeur de courant maximum programmée dans le paramètre I_{max} ; cela peut avoir lieu suite à des conditions de fonctionnement extrêmement lourdes de l'électropompe, à des redémarrages continus à des intervalles de temps très proches, à des problèmes dans les enroulements du moteur, au blocage du rotor de la

pompe ou à la suite de problèmes de connexion électrique entre le moteur et *Brio Top*. Si cette alarme se présente fréquemment, il est opportun de faire contrôler l'installation par l'installateur. Pour éliminer la condition d'erreur, appuyer sur la touche «réarmement».



Supression: l'intervention de cette alarme indique que *Brio Top* a relevé une pression dans l'installation supérieure à la valeur programmée dans le paramètre « P limite ». Cela peut avoir lieu dans les applications de pompes en charge, c'est-à-dire quand la pression de la pompe s'ajoute à la pression de charge à l'entrée. Si l'erreur se présente fréquemment, essayer d'augmenter le paramètre P limite ou contacter l'installateur. Pour

éliminer la condition d'erreur, appuyer sur la touche « réarmement ».

? ANOMALIES POSSIBLES :

✓ **En ouvrant l'un des robinets de l'installation la pompe ne démarre pas ou bien démarre après quelques secondes**

La valeur de Pmin programmée est trop basse ou bien un clapet anti-retour est monté en aval du dispositif. Vérifier la programmation du paramètre Pmin.

Si le paramètre « Con.Aux. » est programmé sur « 2 » ou sur « 3 » et si on utilise un flotteur électrique, vérifier son fonctionnement correct. Si on n'utilise pas de flotteur électrique, vérifier d'avoir shunté les bornes correspondantes.

Vérifier le raccordement entre *Brio Top* et l'électropompe

✓ **La pompe ne s'arrête pas**

Le clapet anti-retour dans le *Brio Top* pourrait être bloqué en position ouverte ; vérifier que le mouvement du clapet est correct et éventuellement enlever les corps étrangers en soufflant de l'air comprimé.

Le capteur qui relève la position du clapet est en panne, faire contrôler l'appareil par le fabricant.

✓ **À la fermeture des robinets, la pompe s'arrête mais redémarre après quelques instants sans qu'il y ait des fuites dans l'installation**

La différence entre les valeurs de Pmin et Pmax est trop basse et la baisse de pression qui a lieu à l'arrêt de la pompe suffit à la faire redémarrer. Augmenter la valeur de Pmax ou diminuer celle de Pmin. Augmenter la dimension du vase d'expansion installé.

✓ **La pompe s'active et se désactive en permanence**

L'installation présente des fuites. Contrôler les différents raccordements hydrauliques. Contrôler sur l'afficheur les baisses de pression éventuelles quand les robinets sont fermés. Contrôler la présence possible de saleté dans le clapet anti-retour de *Brio Top* qui en empêche la fermeture parfaite et éventuellement le nettoyer avec un jet d'air comprimé. Installer un petit vase d'expansion à la sortie de *Brio Top*.

✓ **Le dispositif signale fréquemment une condition de marche à sec**

Le tuyau d'aspiration de la pompe, durant les périodes d'inactivité du système, se vide en empêchant le chargement de la pompe au redémarrage successif. Contrôler l'étanchéité de la vanne de fond éventuelle.

✓ **Avec des débits d'eau très réduits la pompe a un fonctionnement irrégulier**

Le débit a des valeurs très basses qui ne peuvent pas être relevées par l'appareil et cela cause l'arrêt de l'électropompe. Installer un petit vase d'expansion (1-2 litres) pour rendre le système élastique et réduire le nombre de démarrages.

✓ **La pression de l'installation a une augmentation supérieure à la valeur de Pmax**

Si les protections contre le gel et le blocage des parties mécaniques ont été activées, une augmentation de pression supérieure aux valeurs programmées pourrait avoir lieu parce que le démarrage de la pompe est forcé pendant 15 secondes indépendamment des valeurs programmées de Pmax et Pmin.

✓ **Le dispositif ne s'allume pas**

La carte électronique pourrait être endommagée ; faire contrôler le dispositif par le fabricant.

✂ MAINTENANCE :

Brio Top a été conçu pour réduire la maintenance au minimum. Il est indispensable de suivre les indications pour assurer longtemps la fonctionnalité complète du dispositif :

- éviter que le dispositif atteigne des températures inférieures à 4 °C ; si cela n'est pas possible, s'assurer que toute l'eau à l'intérieur a été évacuée pour éviter qu'en gelant elle puisse endommager le corps en plastique de l'appareil ;
- si la pompe est munie de filtres sur l'aspiration, vérifier régulièrement leur propreté ;
- toujours s'assurer que le couvercle est bien fermé pour éviter les infiltrations d'eau de l'extérieur ;
- couper le courant et évacuer l'eau de l'installation quand le système reste inactif pendant longtemps ;
- avant d'utiliser le dispositif avec des liquides autres que l'eau, consulter le fabricant ;
- ne pas effectuer d'opérations avec le dispositif ouvert ;
- avant d'enlever le couvercle du dispositif, attendre 3 minutes pour permettre le déchargement des condensats.

⚠ ATTENTION : le dispositif ne contient aucun composant qui puisse être réparé ou remplacé par l'utilisateur final. Il est donc recommandé de ne pas enlever le couvercle de protection de la carte électronique sous peine d'annulation de la garantie !

Date d'installation	.../.../.....	Installateur	
Client			
Marque-modèle pompe			
N° de série <i>Brio Top</i>			
VALEURS PROGRAMMEES A L'INSTALLATION			
Modes			
Pmin	Bar		
Pmin2	Bar		
Pmax	Bar		
Réarmement	Minutes		
Réarmement	Test		
Prot.24H			
Prot.4°C			
Retard arrêt	Secondes		
Imax	A		
Plimite	Bar		
Con.Aux.			
Seuil Dis.			
Notes			

ACHTUNG:

**DIESE GEBRAUCHSANLEITUNG VOR DER INSTALLATION ODER
INBETRIEBNAHME AUFMERKSAM LESEN.**

Der Hersteller garantiert das Produkt über einen Zeitraum von 24 Monaten ab dem Verkauf; das Gerät muss mit dieser Betriebsanleitung zurückgegeben werden, die auf der letzten Seite das Installationsdatum und die Werte der programmierten Parameter aufweist.

Die Garantie verfällt, falls das Gerät manipuliert, demontiert oder aus Gründen einer falschen Nutzung und/oder falschen Installation hervorgehoben Gründen, oder wenn es für Zwecke eingesetzt wird, für die es nicht bestimmt, oder unter ungeeigneten Umgebungsbedingungen verwendet wird, oder an eine Stromanlage angeschlossen wird, die den geltenden Vorschriften nicht entsprechen.

Die Herstellefirma lehnt jede Verantwortung für Sachschäden und/oder Verletzungen von Personen ab, die durch die nicht erfolgte Installation der notwendigen elektrischen Schutzvorrichtungen vor dem Gerät, oder durch eine nicht fachgerecht ausgeführte Installation herrühren.

Die Installation und Instandhaltung dieses Geräts muss durch spezialisiertes Personal ausgeführt werden, das in der Lage ist, den Inhalt dieser Gebrauchsanleitung vollständig zu verstehen.

Alle nach Entfernung des Deckels der Vorrichtung ausgeführten Vorgänge müssen nach Abtrennung des Netzstroms vorgenommen werden.

Wenn auch keine konkreten Gründe für eine Entfernung der elektronischen Steuerkarte bestehen, muss in Betracht gezogen werden, dass einige Teile verschiedene Minuten unter Spannung bleiben, auch wenn die Einheit vom Stromnetz getrennt wurde.

Der Hersteller übernimmt keine Verantwortung für Sachschäden und/oder Verletzungen von Personen, die aus dem nicht erfolgten Eingriff einer der internen Schutzvorrichtungen herrühren, außer der Rückerstattung des Geräts selbst, wenn dieses noch in Garantie ist.

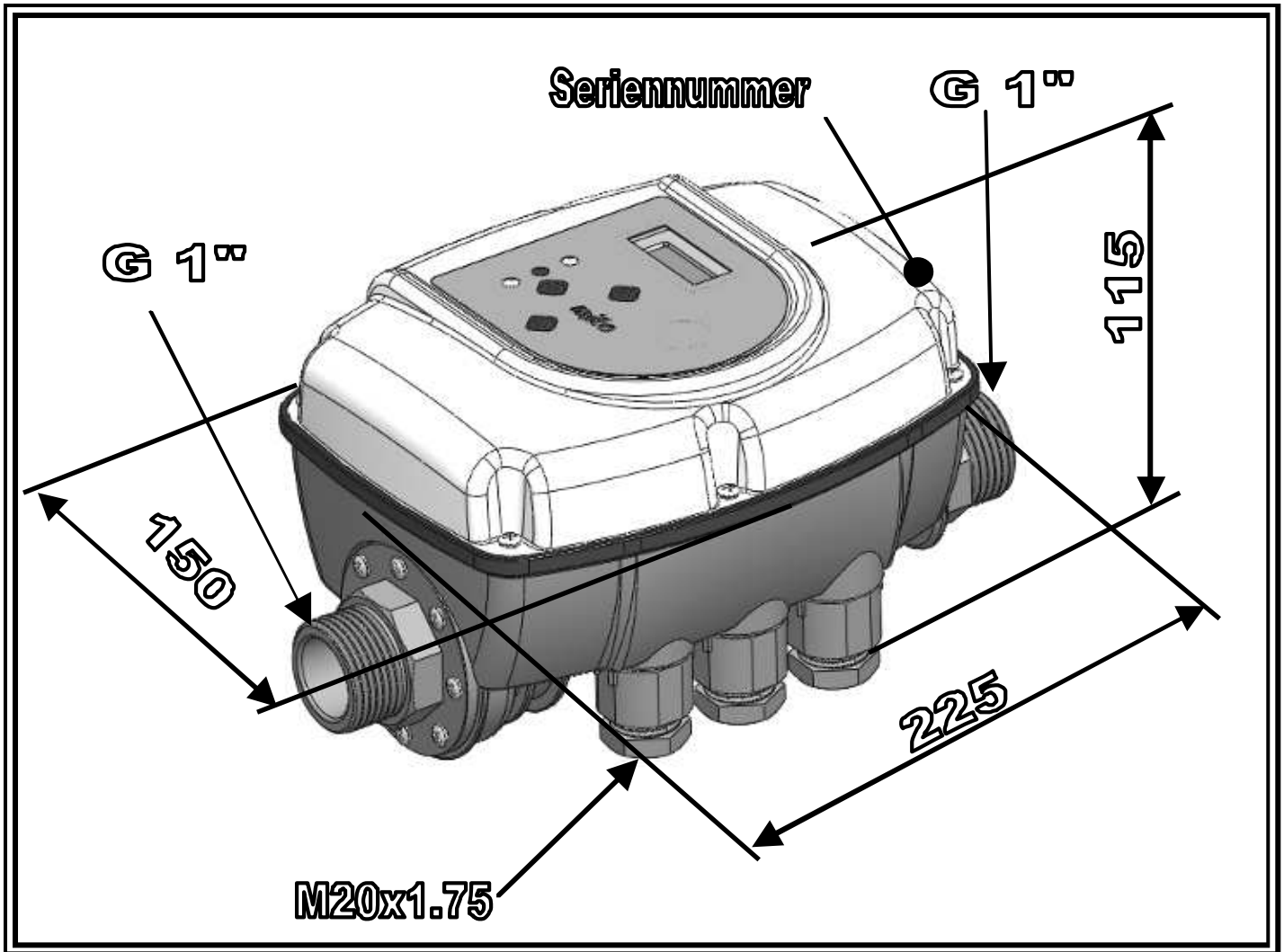


Dieses Gerät entspricht den Richtlinien ROHS 2002/95/CE.

Das Symbol des durchgestrichenen beweglichen Korbs oben zeigt an, dass das Gerät zum Schutz der Umwelt an seinem Betriebsende nicht gemeinsam mit dem normalen Hausmüll entsorgt werden darf. Die Vorrichtung und das Verpackungsmaterial gemäß den örtlichen Vorschriften entsorgen.

INHALTSVERZEICHNIS

AUSMASSE – ABMESSUNGEN - IDENTIFIKATION.....	53
BESCHREIBUNG	53
TECHNISCHE DATEN.....	54
FUNKTIONEN.....	54
SCHUTZVORRICHTUNGEN.....	54
INSTALLATION	
WASSERANSCHLUSS.....	55
STROMANSCHLUSS.....	56
INBETRIEBNAHME.....	60
PROGRAMMIERUNG	
BESCHREIBUNG DER SCHNITTSTELLE.....	60
BESCHREIBUNG DER TASTEN.....	60
BESCHREIBUNG DER PARAMETER UND DER ABSCHIRMUNGEN.....	61
ALARME.....	65
MÖGLICHE STÖRUNGEN.....	65
WARTUNG.....	66



BESCHREIBUNG

Brio Top ist eine elektronische Kontrollvorrichtung für Einphasen-Elektropumpen, die den Start und den Stopp der Pumpe automatisch ermöglichen und sie schützen, wenn den Betrieb störende Bedingungen auftreten (Wassermangel, Motorenüberlastung, Eisgefahr).

Brio Top kann in verschiedenen Anlagen eingesetzt werden:

- Mit einer einzelnen Elektropumpe,
- In einem Doppelpumpensystem, in dem sich die Pumpen automatisch abwechseln;
- In Anreihung an eine Vorrichtung mit variabler Geschwindigkeit (*Sirio*, *Sirio Entry*) zur Ausführung der Pumpgruppe mit konstantem Druck.

Brio Top ist für den Betrieb gemäß zwei verschiedenen Prinzipien programmierbar:

- **Modus P+F** (Druck und Fluss) = in diesem Modus wird die Pumpe infolge der Druckverringering gestartet, nachdem der eingestellte Mindestgrenzwert erreicht wurde (P_{min}); die Pumpe funktioniert, bis die Wasserentnahme endet und der Fluss in der Vorrichtung null ist. In diesem Zustand entspricht der Druck in der Anlage der maximalen Förderhöhe der Pumpe.

- **Modus P+P** (Druck + Druck) = in diesem Modus wird der Betrieb der Pumpe im Rahmen von zwei Druckniveaus geregelt (P_{min} und P_{max}); das Erreichen des unteren Druckgrenzwerts (P_{min}) bestimmt den Start der Pumpe, während der Stopp am eingestellten oberen Grenzwert erfolgt (P_{max}). In dieser

Konfiguration ist die Anwendung eines entsprechend bemessenen Überlaufgefäßes je nach Anforderung der Anlage und Pumpentyp unumgänglich.

In beiden Betriebsmodi schützt die Vorrichtung die Pumpe vor einem Trockenlauf über eine kombinierte Kontrolle des Flusses und des Drucks, wenn an der Ansaugung kein Wasser vorliegt.

Der Doppelpumpenbetrieb ist nur im Modus "P+P" zugelassen.

TECHNISCHE DATEN

Stromspeisung	einphasig 230Vac, ±10% / -50/60 Hz
Ausgang Motor:	230V- Einphase
Motorenhöchstleistung:	2200 W - 3Hp
Höchstphasenstrom des Motors:	16 Arms
Zulässiger Höchstdruck	1000 KPa (10 bar)
Höchsttemperatur der Flüssigkeit:	30°C
Max. Umgebungstemperatur:	55°C
Druckverlust:	0,7 Bar bei 100 l/Min.
Wasseranschluss	1" M-M (Eingang 1" F auf Wunsch drehbar)
Schutzart:	IP 65
Gewicht	0,7 Kg.
Abmessungen	225x150x115- mm
Tätigkeitsart	1(gemäß EN 60730-1)

FUNKTION

- ✓ Automatisierter Start und Stopp der Elektropumpe
- ✓ Doppelpumpenbetrieb mit abwechselndem Betrieb
- ✓ Leichte und präzise Einstellung des Betriebsdrucks über das Display
- ✓ Schutz vor Trockenlauf mit automatischem Reset
- ✓ Waagrecht wie senkrecht installierbar
- ✓ Digitalanzeige des Drucks und des aufgenommenen Stroms im Display
- ✓ Anzeigefeld des Betriebszustands (Netz, Fehler, Pumpe in Betrieb)
- ✓ Digitaler Eingang für Schwimmer oder Anschluss an Fernsteuerung
- ✓ Ausgang mit konfigurierbarem Relais
- ✓ Herausziehbare Klemmen zur Erleichterung der Verkabelung
- ✓ Alarmhistorik

SCHUTZVORRICHTUNGEN

- ✓ Trocknlaufschutz
- ✓ Amperometrischer Schutz des Motors
- ✓ Überdruck
- ✓ Frostschutz
- ✓ Vorbeugung der Blockierung der mechanischen Pumpenteile

✂ INSTALLATION

◆ WASSERANSCHLUSS:

Brio Top muss am Auslass der Pumpe waagrecht oder senkrecht installiert werden, wobei die Flussrichtung eingehalten wird, die durch den Pfeil am Deckel angegeben wird. Das aus der Pumpe tretende Wasser durchfließt die Vorrichtung, um dann an die verschiedenen Verbraucher geleitet zu werden.

Das eintretende Wasser des *Brio Top* muss frei von Verunreinigungen und/oder anderen Substanzen sein, die die Bewegung des darin enthaltenen Rückhalteventils blockieren könnten. Um dieses Problem auf ein Mindestmaß zu reduzieren, ist es empfehlenswert, entsprechende Filter an der Pumpenansaugung zu montieren.

Ein kleines Überlaufgefäß (1-2 Liter) nach dem *Brio Top* installieren, um die Neustarts aufgrund eventueller kleiner Lecks einzuschränken, deren Auftreten im größten Teil der Anlagen normal ist.

Der Vorbelastungswert des Überlaufgefäßes muss den eingegebenen Druckwerten angepasst werden. Diese Aufmerksamkeit hilft außerdem, den konstanten Betrieb zu verbessern, falls hohe Wassermengen in der Anlage gefordert werden (z.B. Waschmaschinen, WC-Spülungen usw.).

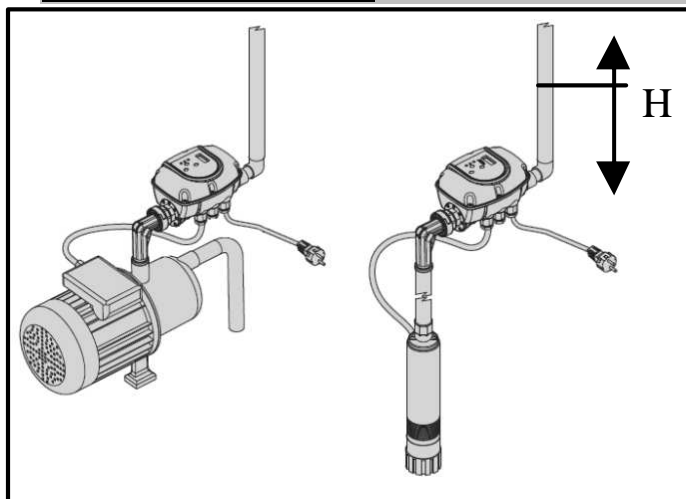
Es ist absolut wichtig, dass kein Rückhalteventil zwischen *Brio Top* und der Elektropumpe oder zwischen der Vorrichtung und den Verbrauchern installiert wird, da dieses eine mangelhafte Funktion des Geräts hervorrufen kann.

Es ist dagegen möglich, ein Rückhalteventil im Ansaugrohr der Elektropumpe zu installieren, um ein Entleeren dieser während des Stopps zu vermeiden.

Wir raten davon ab, das Gerät in Schächten oder dichten Gehäusen zu installieren, wo eine starke Kondenswasserbildung auftritt.

⚠ ACHTUNG: Die Leitungen sind nach dem Stopp der Pumpe unter Druck, somit muss die Anlage vor jedem Eingriff durch Öffnen eines Hahns entleert werden.

⚠ ACHTUNG: Diese Vorrichtung ist nicht als mechanischer Druckreduzierer zu betrachten und somit müssen alle Anlagenteile gemäß dem Druckhöchstwert bemessen werden, der durch die Pumpe abgegeben wird.

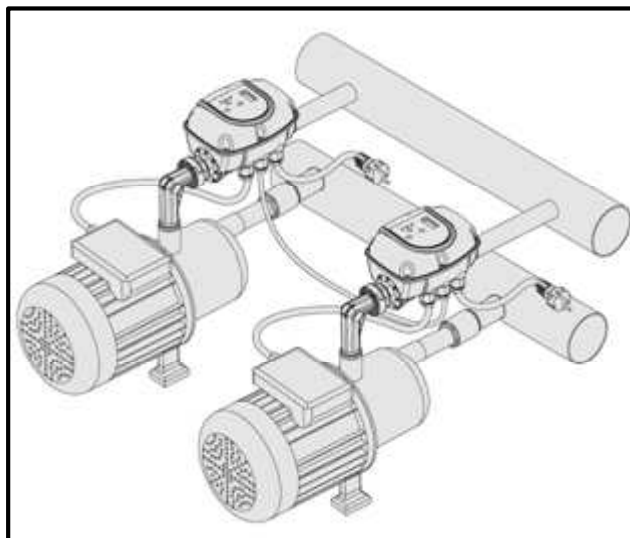


INSTALLATIONSBEISPIEL IN EINER EINZELNEN ELEKTROPUMPE:

Brio Top kann in Tauch- wie Oberflächenpumpen montiert werden. Die Startdruckeinstellung muss die Wassersäule (H) am Ausgang der Vorrichtung in Betracht ziehen und 0,1 bar Druck für jeden Wassersäulenmeter berücksichtigen.

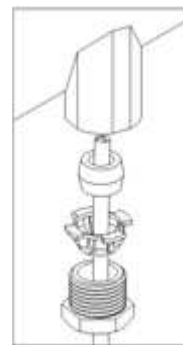
INSTALLATIONSBEISPIEL IN DER DOPPELTEN VERDICHTUNGSGRUPPE:

Die Ansaugungen der Pumpen an ein gemeinsames Saugrohr anschließen und einen *Brio Top* am Auslass jeder Elektropumpe installieren. Die Ausgangsanschlüsse der Vorrichtungen werden an ein einziges Auslassrohr angeschlossen, an dem wiederum das Überlaufgefäß angeschlossen werden muss.

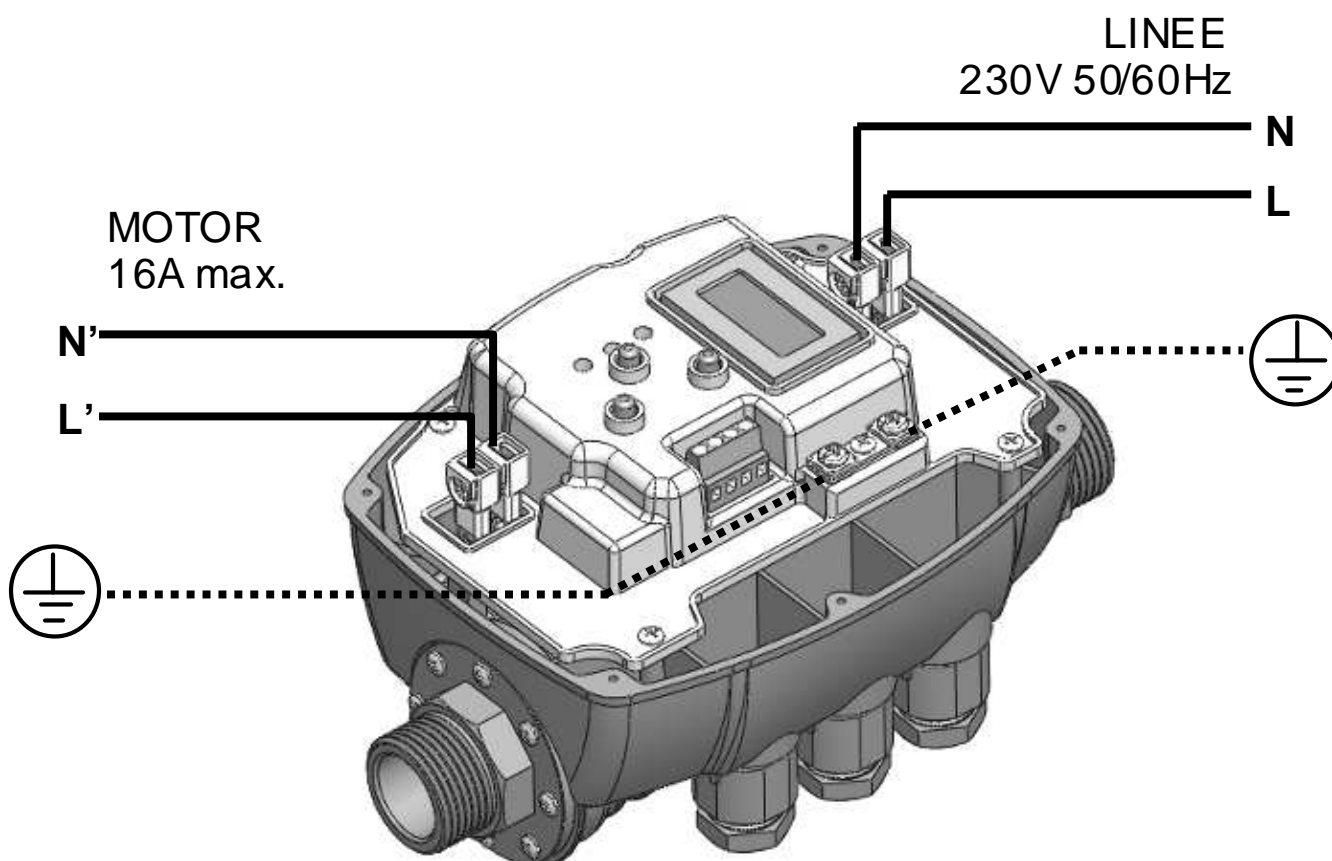
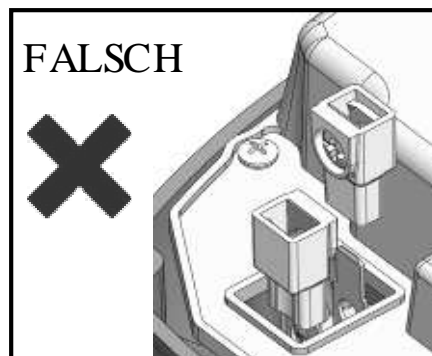
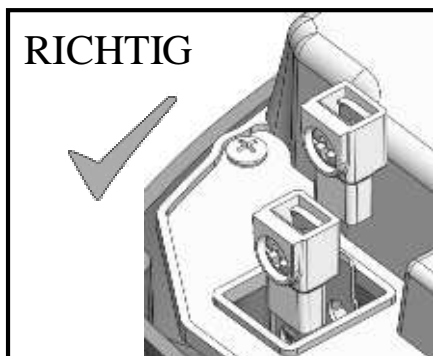


⚡ STROMANSCHLUSS:

Die Stromkabel in die entsprechenden Kabelhalter unter Einhaltung der Montager Reihenfolge aller Bestandteile einsetzen. Die Gewindemuttern ausreichend befestigen, um den Zug und die Drehung der Kabel von außen zu vermeiden. Der mittlere Kabelhalter für den Nebenkontakt ist blind: Wenn ein Kabel für die Fernsteuerung eingesetzt werden soll (oder elektrischer Schwimmer), ist es empfehlenswert, die Plastikmutter mit einem Schraubenzieher durchzudrücken, nachdem die Mutter von der Einheit entfernt wurde. Für den Stromanschluss werden Klammern gemeinsam mit der Vorrichtung geliefert.



⚠ ACHTUNG: Die Klammern so einsetzen, dass die Anzugsschrauben des Kabels nicht anliegen!



✓ LEITUNG SANSCHLUSS

Die Speisung der Vorrichtung ist einphasig, bei 230 Volt 50/60 Hz. Die Stromanlage, an die das Gerät angeschlossen ist, muss den geltenden Sicherheitsvorschriften entsprechen und somit mit folgendem ausgestattet sein:

- Automatischer Magnetthermoschalter mit hoher Unterbrechungsleistung, mit Eingriffstrom proportional zur Leistung der installierten Pumpe.
- Erdanschluss mit Gesamtwiderstand entsprechend den örtlichen Normen und in jedem Fall nicht über 100Ω.

Wenn das Gerät in Swimmingpools oder Brunnen oder Gartenteiche verwendet wird, muss ein automatischer Differentialschalter Typ „A“ mit $I\Delta n=30\text{mA}$ installiert werden.

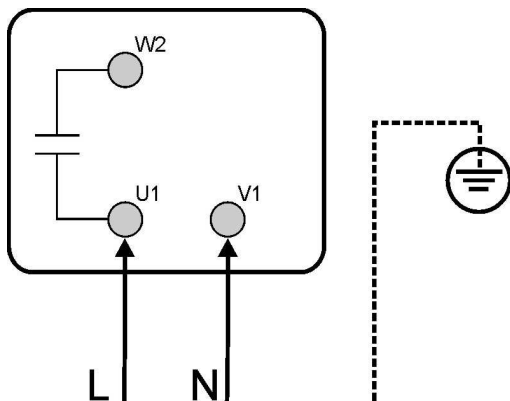
Wenn das Gerät nicht mit Speisungskabel und Stecker ausgestattet ist, muss eine andere Vorrichtung installiert werden, die die Trennung vom Netz allpolig mit einer Öffnungsdistanz der Kontakte von mindestens 3 mm sichert.

Wenn keine mitgelieferten Endanschlüsse verwendet werden, muss das Crimpen der Faston-Endanschlüsse durch spezialisiertes Personal mit einer dementsprechenden Zange vorgenommen werden.

Der empfohlene Kabelschnitt beträgt $1,5\text{mm}^2$, der mit Elektropumpen bis zu 16A kompatibel ist.

Der Stromkabeltyp muss den Anwendungsbedingungen entsprechen (Anwendung in trockenen oder feuchten Wohnungen, für interne oder externe Zwecke).

✓ ANSCHLUSS DER ELEKTROPUMPE



Brio Top kann in Einphasenpumpen mit 230Vac-Speisung installiert werden, die schon mit einem Kondensator ausgestattet sind. Es ist somit notwendig, dass während des Stromanschlusses geprüft wird, ob die Klemmen innerhalb des Stromgehäuses des Motors gemäß den Vorschriften des Herstellers der Elektropumpe angeschlossen sind. Die neben stehende Abbildung zeigt ein typisches Anschlussbeispiel.

Wenn keine mitgelieferten Endanschlüsse verwendet werden, muss das Crimpen der Faston-Endanschlüsse durch spezialisiertes Personal mit einer dementsprechenden Zange vorgenommen werden.

Der empfohlene Kabelschnitt beträgt $1,5\text{mm}^2$.

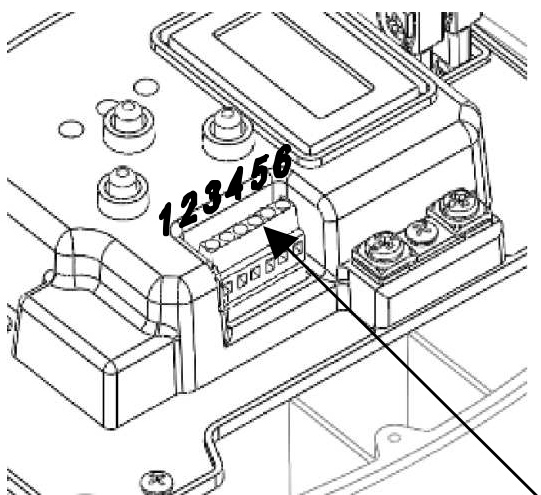
Der Stromkabeltyp muss den Anwendungsbedingungen entsprechen (Anwendung in trockenen oder feuchten Wohnungen, für interne oder externe Zwecke).

Sich außerdem an die Installationslimits halten, die durch den Hersteller der Elektropumpe vorgeschrieben werden, an die *Brio Top* angeschlossen wird.

⚠ ACHTUNG :- Alle Stromanschlüsse müssen durch spezialisiertes Personal ausgeführt werden.

- Ein falscher Anschluss des elektrischen Motors kann die Beschädigung der Vorrichtung und des Motors der Pumpe hervorrufen.
- Die nicht erfolgende Einhaltung der Angaben dieses Abschnitts kann schwerwiegende Sachschäden und/oder Verletzungen der Personen hervorrufen, für die der Hersteller jede Verantwortung ablehnt.
- Falls das Speisungskabel oder das Kabel zwischen *Brio Top* und Elektropumpe beschädigt ist muss der Austausch vom Hersteller des Geräts oder durch einen Beauftragten oder durch gleichwertig qualifiziertes Personal vorgenommen werden, damit Sachschäden und Verletzungen von Personen vorgebeugt wird.

✓ ANSCHLUSS ZUSÄTZLICHER STECKER



Brio Top ist mit einem Stecker ausgestattet, über den Nebkontakte erhalten werden, damit zusätzliche Funktionen genutzt werden können, wobei die Vorrichtung mit anderen externen Geräten zwischengeschaltet wird. Die Funktionen jedes Endanschlusses hängen von der Einstellung des Parameters „con. Aus.“ ab. Siehe folgendes Schema. Die Funktionen „1“ und „4“ sind nur verfügbar, wenn der Betriebsmodus auf „P+P“ eingestellt ist (Druck+Druck). * **Weitere Informationen über die Ausführung von Doppelverdichtungsgruppen können am Ende dieser Anleitung in den Anhängen A und B gefunden werden.**

HILFSSTECKER

Einstellung Con. Aus.	Zulässige Modi	zugewiesene Funktion:
0	P+F/ P+P	Keine, Eingänge und Ausgänge deaktiviert
1	P+P	Verbindung von zwei <i>Brio Top</i> in einem Doppelpumpensystem mit automatischer Abwechslung
2	P+F/ P+P	Verfügbarkeit eines Eingangs zur Aktivierung der Funktion (zum Beispiel für externen Schwimmer) und ein Relaisausgang für die Anzeige der Alarmzustände
3	P+F/ P+P	Verfügbarkeit eines Eingangs zur Aktivierung der Funktion (zum Beispiel für externen Schwimmer) und ein Relaisausgang für die Anzeige des Motorenbetriebs
4	P+P	Verbindung eines <i>Brio Top</i> mit einem Inverter <i>Siro/Sirio Entry</i> zur Verwirklichung eines Doppelpumpensystems mit konstantem Druck mit Reservepumpe.

BESCHREIBUNG DER FUNKTION DER NEBENKONTAKTE:

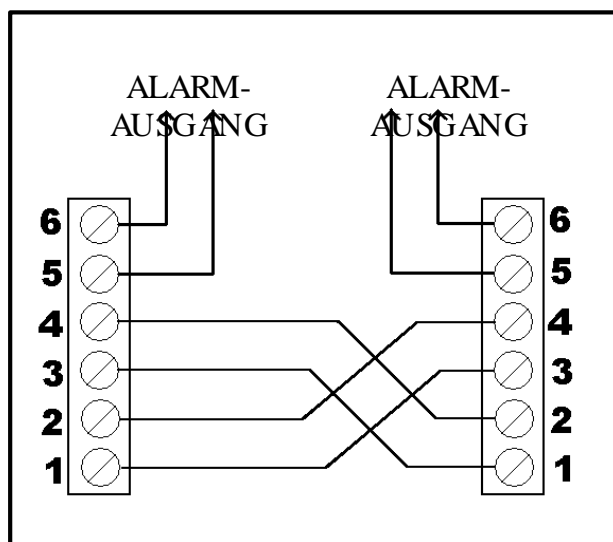
Parameter „Con. Aus.“ = 0

In diesem Modus sind alle Funktionen des Nebkontakts deaktiviert.

Parameter „Con. Aus.“ = 1 -- Funktion mit doppelten Gruppen mit zwei *Brio Top*

In diesem Modus ist es möglich, zwei Vorrichtungen anzuschließen, um mit einer doppelten Verdichtungsgruppe abwechselnd zu arbeiten. Bei Verringerung des Drucks wird zuerst die „Master“-Pumpe gestartet (Hauptpumpe) und in einem zweiten Moment die „slave“ Pumpe (Nebenpumpe); der Stopp der Pumpe erfolgt gleichzeitig, nachdem der

Höchstbetriebsdruck erreicht wurde (P_{max}). Die Endanschlüsse 1 bis 4 werden für den Anschluss zwischen den zwei Vorrichtungen verwendet, während die Endanschlüsse 5 und 6 einen Relaisausgang bieten, der im Falle eines Alarms aktiviert wird. Der Parameter „Con. Aus.“ kann auf „1“ eingestellt werden, wenn der vorliegende Betriebsmodus „P+P“ ist (Druck+Druck).

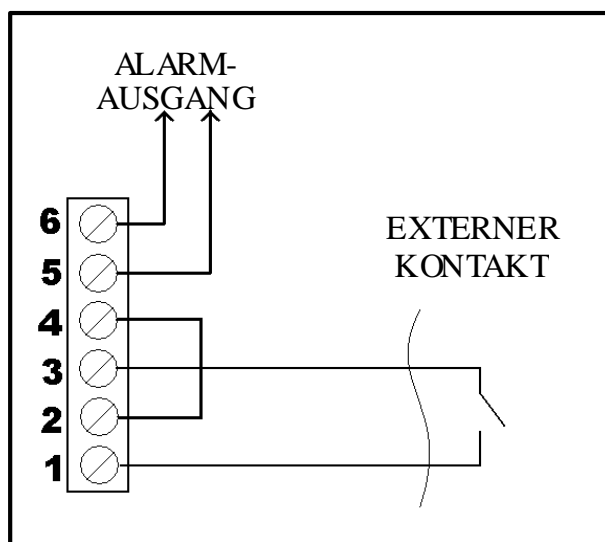


Parameter „Con. Aus.“ = 2 – Externe Befähigung und Alarmsignal.

In diesem Modus ist es möglich, zwischen den Endanschlüssen 1 und 3 eine externe elektrische Vorrichtung anzuschließen (Schwimmer, Timer, Schalter usw.), um die Funktion der Pumpe auf Distanz zu befähigen. Auf diese Weise wird der Motor nur gestartet, wenn der externe Kontakt zwischen den Klemmen 1 und 3 geschlossen ist.

Die Endanschlüsse 5 bis 6 bieten einen Relaisausgang, der im Falle eines Alarms aktiviert wird.

Die Endanschlüsse 2 und 4 müssen überbrückt werden.

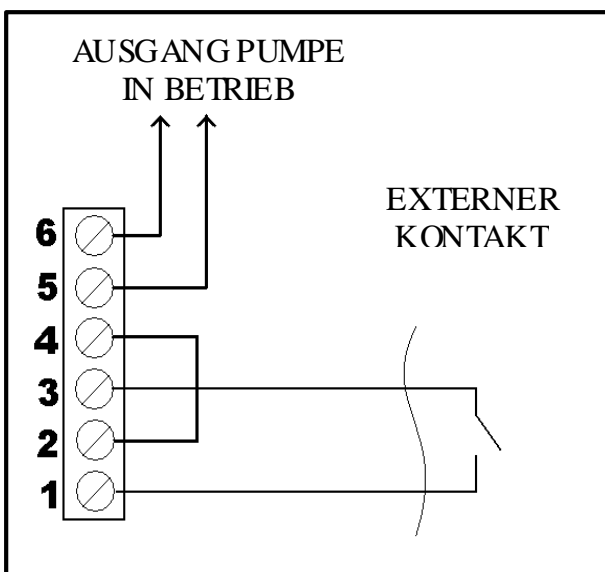


Parameter „Con. Aus.“ = 3 – Externe Befähigung und Signal Pumpe in Betrieb.

In diesem Modus ist es möglich, zwischen den Endanschlüssen 1 und 3 eine externe elektrische Vorrichtung anzuschließen (Schwimmer, Timer, Schalter usw.), um die Funktion der Pumpe auf Distanz zu befähigen. Auf diese Weise wird der Motor nur gestartet, wenn der externe Kontakt zwischen den Klemmen 1 und 3 geschlossen ist.

Die Endanschlüsse 5 und 6 bieten einen Relaisausgang, der aktiviert wird, wenn die Pumpe in Betrieb ist; durch dieses Signal ist es möglich, externe Vorrichtungen zu steuern, die in Übereinstimmung mit der Elektropumpe funktionieren müssen (zum Beispiel in Chlor-, Düngemittel- oder Reinigungsmitteldosierer).

Die Endanschlüsse 2 und 4 müssen überbrückt werden.

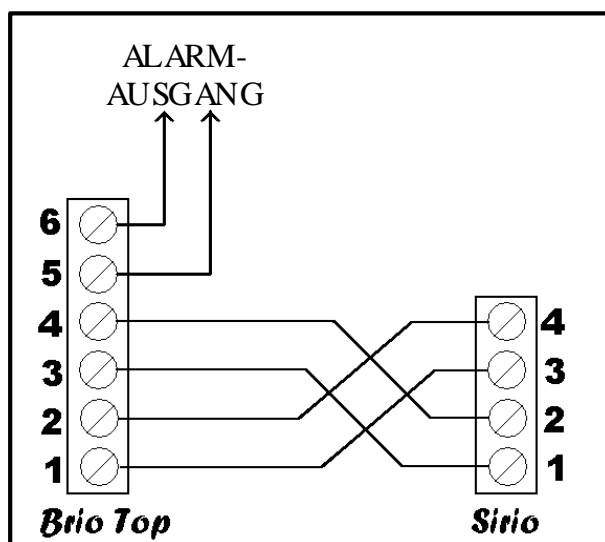


Parameter „Con. Aus.“ = 4 – Verbindung mit Inverter „Sirio“

Nachdem der Parameter „Con. Aus.“ auf 4 gestellt wurde, kann Brio Top mit einem Inverter der Familie Siro oder Sirio Entry zwischengeschaltet werden, um eine gemischte Verdichtungsgruppe zu bilden, d.h. mit einer Pumpe mit variabler Geschwindigkeit und einer Pumpe mit Fixgeschwindigkeit, die zur Unterstützung der Hauptpumpe bei höheren Wasseranforderungen aus der Anlage eingreift.

In der gewöhnlichen Funktion werden die Forderungen der Anlage durch die Pumpe mit Inverter Sirio zufrieden gestellt, die immer zuerst eingeschaltet wird. Falls die Wassermenge erhöht wird und die erste Pumpe nicht mehr ausreicht, wird auch die Pumpe mit

Fixgeschwindigkeit gestartet, an der Brio Top installiert ist. Die Endanschlüsse 1 bis 4 werden für den Anschluss zwischen den zwei Vorrichtungen verwendet, während die Endanschlüsse 5 und 6 einen Relaisausgang bieten, der im Falle eines Alarms aktiviert wird. Der Parameter „Con. Aus.“ kann auf „4“ eingestellt werden, wenn der vorliegende Betriebsmodus "P+P" ist (Druck+Druck).



⚠ ACHTUNG: Ein falscher Anschluss des Nebkontakts könnte unwiderrufliche Schäden der Vorrichtung hervorrufen! Während des Anschlusses höchste Aufmerksamkeit walten lassen.

⌚ INBETRIEBNAHME:

⚠ ACHTUNG: Beim ersten Anschluss das Ansaugrohr der Pumpe vor der Speisung des Systems füllen!

Nachdem alle elektrischen Anschlüsse ausgeführt wurden und die ihre Richtigkeit kontrolliert wurde, den Deckel der Einheit schließen und die Anlage unter Spannung setzen.

Brio Top startet die Pumpe automatisch, um das Füllen der Anlage zu ermöglichen.

Wenn die Pumpe nicht startet oder unnormale Vibrationen erzeugt, muss der korrekte Anschluss der Pumpe und des diesbezüglichen Kondensators geprüft werden.

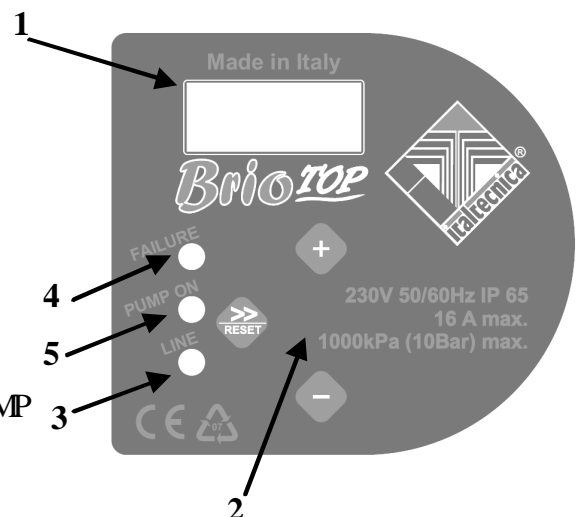
Um das Füllen der Elektropumpe zu erleichtern, ist es möglich, **die Taste "+" auf der Hauptanzeige gedrückt zu halten**, damit die Pumpe ohne Eingriff des Trockenlaufschutzes forciert läuft (manueller Modus).

Nachdem alle Daten im Gerät eingestellt wurden, werden sie in das entsprechende Formular eingetragen, das sich am Ende dieser Anleitung befindet, damit man in der Zukunft darauf zurückgreifen und es für Garantie Zwecke verwenden kann.

📄 PROGRAMMIERUNG:

✓ BESCHREIBUNG DER SCHNITTSTELLE

1. Display mit Digitalanzeige des Drucks, Fehleranzeige, Konfigurationsmenü.
2. Tasten für die Programmierung
3. Grüne Meldeleuchte Netz anwesend (LINE)
4. Rote Meldeleuchte zur Anzeige eines Fehlerzustands (FAILURE)
5. Gelbe Meldeleuchte zur Anzeige der Pumpe in Betrieb (PUMP ON)



✓ BESCHREIBUNG DER TASTEN

➡ Pfeil/Reset: Die folgenden Seiten des Menüs können gesehen und das Reset der Einheit im Falle eines Alarms und/oder Fehlern ausgeführt werden.

+ Taste "+": Erhöht den Wert des Parameters, der derzeit im Display angezeigt wird und ermöglicht die forcierte Funktion der Vorrichtung (startet die Pumpe forciert und schließt gleichzeitig den Schutz vor Trockenlauf aus, um die Füllung beim ersten Start zu erleichtern).

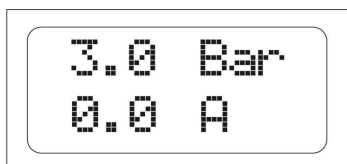
- Taste "-": Verringert den Wert des derzeit im Display angezeigten Parameters; zeigt den aufgenommenen Wert an (Optional).

✓ BESCHREIBUNG DER PARAMETER UND DER ABSCHIRMUNGEN

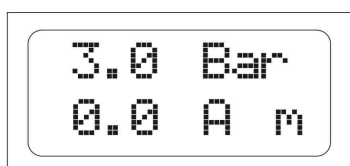
Das Menü ist in zwei Niveaus unterteilt: Das Nutzerniveau und das Installateurniveau. Das Nutzerniveau ist normalerweise während des normalen Betriebs sichtbar und ermöglicht die Kontrolle des Betriebszustands der Anlage, die Rückstellung eventueller Fehler und die Änderung der Sprache. Um Zugang zu dem Installateurniveau zu erhalten, in dem die verschiedenen Betriebsparameter eingestellt werden können, müssen die Tasten „+“ und „-“ 5 Sekunden gleichzeitig gedrückt werden.

NUTZERMENÜ:

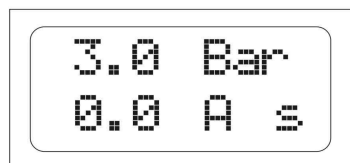
Diese Parameter sind normalerweise zugänglich, wenn die Vorrichtung gespeist ist.



Hauptanzeige: Wenn *Brio Top* regulär funktioniert, zeigt das Display den Zustand der Vorrichtung an. In der oberen Zeile ist der in der Anlage gemessene Druck angegeben, während in der unteren Zeile der vom Motor aufgenommene Strom angezeigt wird. In dieser Seite ist es möglich, die Taste „+“ gedrückt zu halten, um die Pumpe auch ohne Wasser forciert zu betreiben, wobei der Trockenlaufschutz ausgeschlossen wird, um das Füllen der Pumpe zu ermöglichen.



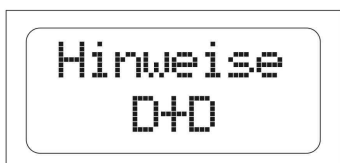
Wenn die Vorrichtung konfiguriert ist, um innerhalb einer doppelten Pumpgruppe mit abwechselndem Betrieb zu arbeiten, wird in der unteren Zeile der Zustand „master“ oder „slave“ mit den Buchstaben „m“ oder „s“ angezeigt.



Sprache: Es ist möglich, die Sprache der Menüs und der Alarmmeldungen individuell zu gestalten. Auf die Tasten „+“ und „-“ einwirken, um den Wert des Parameters zu ändern.



INSTALLATEUR-PARAMETER:



Diese Parameter sind in versteckten Seiten enthalten und werden normalerweise nur während der Installation geändert. Um in diese Seiten zu gelangen, müssen die Tasten „+“ und „-“ 5 Sekunden gleichzeitig gedrückt werden. Nachdem man in das versteckte Menü getreten ist, werden die Seiten mit der Pfeiltaste „>>“ durchgesehen und die Tasten „+“ und „-“ verwendet, um die Parameter zu ändern. Um auf die Hauptanzeige zu gelangen, müssen erneut die Tasten „+“ und „-“ 5 Sekunden gleichzeitig gedrückt werden.

Betriebsmodus: Über diesen Parameter ist es möglich, den Betriebsmodus einzustellen, mit dem *Brio Top* den Start und den Stopp der Pumpe steuert. Im Modus **P+F** (Druck+Fluss) wird die Pumpe gestartet, wenn der Druck unter dem eingestellten Wert P_{min} (Startdruck) liegt und gestoppt, wenn der Wasserfluss in der Vorrichtung fast null ist. In diesem Zustand entspricht der Druck in der Anlage der Höchsförderhöhe der installierten Pumpe. Im Modus **P+P** (Druck+Druck) wird die Pumpe mit dem eingestellten Wert P_{min} gestartet und daraufhin gestoppt, wenn der Druck in der Anlage den Wert P_{max} erreicht (Stopp-Druck). In diesem Modus ist die Installation eines entsprechend bemessenen Überlaufbehälters gemäß den Eigenschaften der Anlage absolut unumgänglich.

In beiden Betriebsmodi ist der Trockenlaufschutz aktiv, der eingreift, wenn der Wasserfluss null ist und der Druck in der Anlage unter dem Wert Pmin liegt.

Die Funktion innerhalb der doppelten Verdichtungsgruppe ist nur im Modus P+P zugelassen und somit die Einstellung der Parameter „Con.Aus.“, „Pmax“ und „Pmin2“ unterliegt dem gewählten Betriebsmodus.

Pmin
1.5 Bar

Pmin: Dieser Parameter stellt den Mindestdruck dar, mit dem die Pumpe gestartet wird. Der Parameter kann von 0,5 bis 8,0 bar eingestellt werden. Die werkseitige Einstellung beträgt 1,5 bar. Auf die Tasten „+“ und „-“ drücken, um den eingestellten Wert zu ändern.

Pmax
3.0 Bar

Pmax: Dieser Parameter ist nur verfügbar, wenn der Betriebsmodus auf P+P eingestellt ist (Druck+Druck) und den Stoppdruckwert der Elektropumpe darstellt. Der Parameter ist von 1,0 bis 9,0 bar einstellbar und auf jeden Fall 0,3 bar höher als der eingestellte Pmin-Wert. Auf die Tasten „+“ und „-“ drücken, um den eingestellten Wert zu ändern.

Pmin2
1.2 Bar

Pmin2: Dieser Parameter ist nur verfügbar, wenn der Betriebsmodus auf P+P eingestellt und der Parameter Con.Aus. auf „1“ eingestellt ist, um den Betrieb in doppelten Verdichtungsgruppen zu ermöglichen. Dieser Parameter definiert den Startdruck der Nebpumpe (slave), wenn die Hauptpumpe (master) nicht in der Lage ist, die Anforderungen der Anlage zufrieden zu stellen. Der Parameter kann von mind. 0,5 bar bis auf einen Höchstwert gleich dem Druck Pmin-0,2 bar eingestellt werden. Die werkseitige Einstellung beträgt 1,2 bar. Auf die Tasten „+“ und „-“ drücken, um den eingestellten Wert zu ändern.

Reset
30 min

Intervall Auto-Reset: Wenn während des Betriebs der Elektropumpe ein vorübergehender Wassermangel in der Ansaugung vorliegt, unterbricht *Brio Top* die Speisung des Motors, um seine Beschädigung zu vermeiden. Durch diese Seite ist es möglich einzustellen, nach wie vielen Minuten die Vorrichtung einen automatischen Neustart ausführt, um eine neue eventuelle Wasserverfügbarkeit in der Absaugung zu prüfen. Falls der Versuch Erfolg hat, geht *Brio Top* automatisch aus dem Fehlerzustand heraus und das System ist erneut funktionstüchtig, im entgegengesetzten Fall wird ein neuer Versuch nach derselben Zeitspanne gestartet. Der mögliche Höchstintervall beträgt 180 Minuten (empfohlener Wert 60 Min.). Über die Tasten + und – den Parameterwert ändern.

Reset
05 test

Test-Zahl Auto-Reset: Dieser Parameter definiert die Zahl der Versuche, die *Brio Top* ausführt, um zu versuchen, einen Stopp aufgrund des Trockenlaufs zu lösen. Nach diesem Limit stoppt das System und der Eingriff des Anwenders ist erforderlich. Wenn dieser Wert auf Null gestellt wird, wird das Auto-Reset ausgeschlossen. Die Höchstzahl der Versuche beträgt 10. Auf die Tasten „+“ und „-“ einwirken, um den Wert des Parameters zu ändern.

Nachlauf
-zeit 10

Stopp-Verzögerung: Durch diesen Parameter ist es möglich zu definieren, nach wie vielen Sekunden die Elektropumpe infolge des Schließens aller Verbraucher im Modus P+F gestoppt wird. Wenn bei niedrigem Fluss ein ständiges Ein- und Ausschalten der Pumpe bemerkt wird, muss die Ausschaltverzögerung erhöht werden, um den Betrieb gleichmäßiger zu gestalten. Diesen Parameter zu erhöhen kann auch nützlich sein, wenn ein zu häufiger Eingriff des Schutzes gegen Trockenlauf vorliegt, vor allem im Falle von Tauchpumpen oder Pumpen, die Schwierigkeiten haben, sich selbst anzufüllen. Der werkseitige eingestellte Wert beträgt 10 Sekunden und kann bis zu einem Höchstwert von 120 Sekunden erhöht werden. Über die Tasten „+“ und „-“ den Verzögerungswert des Ausschaltens ändern.

Prot. 24h
NO

24-h-Schutz gegen Blockierung: Über diesen Parameter ist es möglich, eine Funktion zu aktivieren, die die Pumpe automatisch startet, nachdem sie länger als 24 Stunden nicht zum Einsatz kam. Wenn diese Funktion aktiviert ist und kein Start der Elektropumpe in einer Zeitspanne von 24 Stunden vorgenommen wird, führt *Brio Top* einen forcierten Zyklus von

15 Sekunden aus, um zu vermeiden, dass die Untätigkeit des Systems zu einer Blockierung der mechanischen Teile führt (zum Beispiel mechanische Dichtungen), wodurch die Anlage immer funktionstüchtig gehalten wird.

4 °C Prot.
NO

Schutz: 4°C - Frostschutz: Über diesen Parameter ist es möglich, eine Funktion zu aktivieren, die die Vorbeugung von Schäden aufgrund der Senkung der Umgebungstemperatur und der möglichen Eisbildung unterstützt. Wenn die Umgebungstemperatur unter 4°C sinkt, startet *Brio Top* die Pumpe alle 30 Minuten (15 Sekunden lang), um möglichst zu

vermeiden, dass das Wasser in der Pumpe kurzfristig einfrieren kann.

ACHTUNG: Wenn diese Funktion auch die Möglichkeit von Schäden aufgrund einer Eisbildung reduzieren kann, sollten *Brio Top* und die Elektropumpe nicht in Umgebungen verwendet werden, wo die Temperatur unter 4°C sinken kann. **Die Befähigung dieser Funktion ist nicht ausreichend, um die Funktion und den Schutz der Anlage bei Temperaturen nahe oder unter 0°C zu gewährleisten.**

I_{max}
OFF

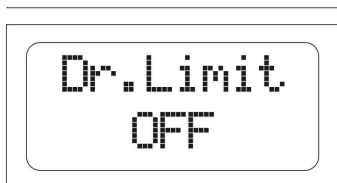
I_{max}: Durch diesen Parameter ist es möglich, den von der Elektropumpe aufgenommene Höchststrom unter gewöhnlichen Bedingungen einzustellen, damit der Stopp des Motors im Falle einer zu hohen Aufnahme ermöglicht wird. Der Stopp erfolgt auch, wenn der gelesene Strom während des Betriebs unter 0,5 A infolge der Unterbrechung der

Verbindung des Motors und *Brio Top* liegt. Die Eingriffszeit des Schutzes für eine zu hohe Aufnahme ist proportional zum Ausmaß der vorliegenden Überlastung, somit ruft eine leichte Überlastung längere Eingriffszeiten hervor, während eine starke Überlastung zu einer schnelleren Unterbrechung führt. Der Parameter ist von 0.15 bis 16 A über die Tasten „+“ und „-“ einstellbar. Zur Deaktivierung des amperemetrischen Schutzes des Motors muss die Taste „-“ gedrückt werden, bis im Display die Beschriftung „OFF“ erscheint. **ACHTUNG:** Die werkseitige Einstellung ist OFF und somit ist es notwendig, einen Höchststromwert einzustellen, um den Schutz zu aktivieren.

Hilfscon
0

Nebenkontakt: Durch diesen Parameter ist es möglich, eine spezifische Funktion mit den verfügbaren Nebenkontakten in *Brio Top* gemäß dem folgenden Schema zu verbinden:

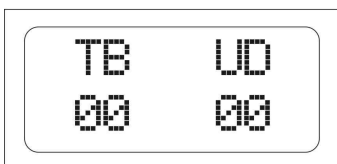
Con. Aus.	Beschreibung
0	Keine aktivierte Funktion für die Nebenkontakte
1	Befähigt die Kommunikation zwischen zwei <i>Brio Top</i> innerhalb einer doppelten Verdichtungsgruppe mit automatischer Abwechslung unter den Pumpen
2	Bereit den Nebenkontakt für ein externes Aktivierungssignal vor (z.B. Schwimmer, Timer, Bewässerungssteuerung) und befähigt den Relaisausgang (Endanschlüsse 5 und 6 des Klemmenbretts) für die Anzeige eventueller Fehlerzustände. Der Relaiskontakt schließt bei Auftreten von Alarmen.
3	Bereit den Nebenkontakt für ein externes Aktivierungssignal vor (z.B. Schwimmer, Timer, Bewässerungssteuerung) und befähigt den Relaisausgang (Endanschlüsse 5 und 6 des Klemmenbretts) für die Anzeige des Pumpenbetriebs. Der Relaiskontakt schließt, wenn die Pumpe funktioniert.
4	Befähigt die Kommunikation zwischen einem <i>Brio Top</i> und einem Inverter <i>Sirio</i> oder <i>Sirio Entry</i> innerhalb einer doppelten Verdichtungsgruppe.



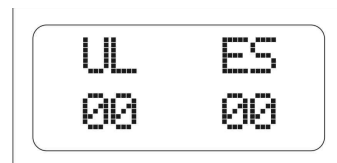
Druckgrenze: Dieser Parameter definiert einen Druckgrenzwert, dessen Überschreitung den Eingriff des Überdruckschutzes hervorruft. Die Werkseinstellung ist OFF, um anzuzeigen, dass der Schutz deaktiviert ist. Um einen Druckgrenzwert einzugeben, werden die Tasten „+“ und „-“ verwendet. Zur Deaktivierung der Funktion wird die Taste „+“ gedrückt, bis die Beschriftung OFF erscheint.



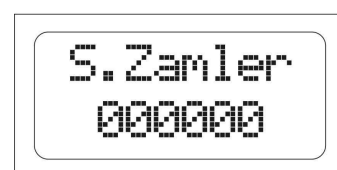
Deaktivierungsgrenzwert: Wenn *Brio Top* konfiguriert wird, um gemeinsam mit einer Invertervorrichtung *Sirio* zu arbeiten (Modus auf P+P und Con.Aus. auf „4“) ist es möglich, diesen Parameter zu regeln, um die Deaktivierungsgrenze der Nebepumpe zu definieren. Die Nebepumpe, in der *Brio Top* installiert ist, wird auf Anforderung des Inverters gestartet, der die Hauptpumpe kontrolliert, wenn der Druck unter Pmin ist. Der Stopp der Nebepumpe erfolgt, wenn der geforderte Fluss unter das in diesem Parameter eingegebene Limit sinkt. Die werkseitige Einstellung beträgt 20 und der Parameter kann von 10 bis 50 festgesetzt werden. Die Einstellung dieses Grenzwerts hängt vom Typ der verwendeten Pumpen ab, wobei in Betracht gezogen wird, dass ein höherer Wert dieses Parameters einen schnelleren Stopp der Nebepumpe entspricht; ein niedrigerer Grenzwert hält die Nebepumpe dagegen in Betrieb, auch die die Fördermenge auf niedrige Werte sinkt.



Alarmhistorik „1“: In dieser Seite kann die Anzahl der erfolgten Alarme für den Schutz gegen Trockenlauf (MS) und des Überdrucks (SP) erfasst werden. Diese Daten können im Falle einer unnormalen Funktion geprüft werden.



Alarmhistorik „2“: In dieser Seite ist es möglich, die Zahl der erfolgten Alarme für den Schutz gegen Überstrom (SC) und die Zahl der Eingriffe des Frostschutzes (PG) zu erfassen. Diese Daten können im Falle einer unnormalen Funktion geprüft werden.

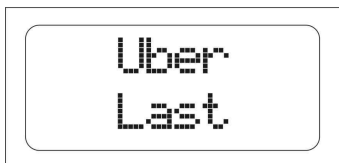


Stundenzähler: In dieser Seite wird die Gesamtzahl der Betriebsstunden des *Brio Top* angezeigt (als Zeit zu verstehen, in der die Vorrichtung an der Stromspeisung angeschlossen ist). Wenn die Taste „+“ auf dieser Seite gedrückt wird, kann die Betriebsstundenzahl der Elektropumpe gesehen werden.

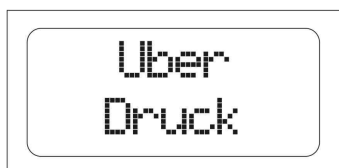
✓ ALARME



Trockenaufschutz: Diese Meldung erscheint, wenn das System infolge eines Wassermangels in der Ansaugung der Pumpe gestoppt wird. Wenn die Funktion Auto-Reset aktiviert wurde, führt *Brio Top* automatisch Versuche aus, um eine neue Verfügbarkeit von Wasser zu prüfen. Zur Beseitigung des Fehlerzustands wird die mittlere „Reset“-Taste gedrückt.



Überstrom: Dieser Alarm erscheint, wenn die Aufnahme der Elektropumpe den im Parameter I_{max} eingestellten Höchststromwert überschritten hat; das kann infolge einer extrem schweren Betriebsbedingung der Elektropumpe, nach ständigen Neustarts mit geringfügigen Intervallen, wegen Problemen in den Wicklungen des Motors oder einer Blockierung des Pumpenrotors oder infolge von Stromanschlußproblemen zwischen Motor und *Brio Top* geschehen. Wenn dieser Alarm häufig auftritt, sollte die Anlage durch den Installateur kontrolliert werden. Zur Beseitigung des Fehlerzustands wird die mittlere „Reset“-Taste gedrückt.



Überdruck: Der Eingriff dieses Alarms zeigt an, dass *Brio Top* einen Druck in der Anlage über dem Wert erfaßt hat, der im Parameter „P_{limit}“ (Druckgrenze) eingestellt wurde. Das kann bei sich füllenden Pumpen erfolgen, d.h. wenn der Druck der Pumpe zu dem Fülldruck am Eingang hinzukommt. Wenn der Fehler häufig vorkommt, versuchen den Parameter P_{limit} (Druckgrenze) zu erhöhen oder den Installateur zu rufen. Zur Beseitigung des Fehlerzustands wird die mittlere „Reset“-Taste gedrückt.

? MÖGLICHE STÖRUNGEN:

✓ Nach dem Öffnen einer der Hähne der Anlage startet die Pumpe nicht oder startet erst nach einigen Sekunden

Der eingestellte Wert P_{min} ist zu niedrig oder es wurde ein Rückhalteventil hinter der Vorrichtung montiert. Die Einstellung des Parameters P_{min} prüfen.

Wenn der Parameter „Con.Aus.“ auf „2“ oder auf „3“ eingestellt wurde und ein elektrischer Schwimmer verwendet wird, muss die korrekte Funktion geprüft werden. Wenn kein elektrischer Schwimmer verwendet wird, prüfen, ob die jeweiligen Klemmen überbrückt wurden.

Die korrekte Verbindung zwischen *Brio Top* und Elektropumpe prüfen.

✓ Die Pumpe stoppt nicht

Das Rückhalteventil in *Brio Top* könnte in geöffneter Position blockiert sein; die korrekte Bewegung des Ventils kontrollieren und eventuelle Fremdkörper mit Druckluft entfernen.

Der Sensor, der die Position des Ventils erfasst, ist defekt; das Gerät durch den Hersteller kontrollieren lassen.

✓ Nach dem Schließen der Hähne bleibt die Pumpe stehen, läuft jedoch nach wenigen Sekunden weiter, ohne dass Lecks in der Anlage vorliegen.

Die Differenz zwischen den Werten P_{min} und P_{max} ist zu niedrig und der Druckabfall nach dem Pumpenstopp ist ausreichend, um sie wieder zu starten. Den Wert P_{max} erhöhen oder den P_{min} verringern. Die Bemessung des installierten Überlaufgefäßes erhöhen.

✓ Die Pumpe wird ständig aktiviert und deaktiviert

Die Anlage weist Lecke auf. Die verschiedenen Hydraulikanschlüsse kontrollieren. Über das Display eventuelle Druckabfälle kontrollieren, wenn die Hähne geschlossen sind. Die mögliche Anwesenheit von Schmutz im Rückhalteventil des *Brio Top* kontrollieren, was den perfekten Verschluss verhindern würde und eventuell mit Druckluft reinigen. Ein kleines Überlaufgefäß am Ausgang des *Brio Top* installieren.

✓ Die Vorrichtung zeigt oft einen Trockenlaufzustand an

Das Pumpenansaugrohr entleert sich während den Nichttätigkeitszeiträumen des Systems und verhindert das Auffüllen der Pumpe beim folgenden Start. Die Dichtigkeit des eventuellen Bodenventils kontrollieren.

✓ Bei sehr reduzierten Wasserflüssen weist die Pumpe einen unregelmäßigen Betrieb auf

Der Fluss hat zu niedrige Werte und da er nicht vom Gerät erfasst werden kann, führt dies zum Stopp der Elektropumpe. Ein kleines Überlaufgefäß (1-2 l) installieren, um das System elastisch zu gestalten und die Neustartzahl einzuschränken.

✓ Der Druck der Anlage ist über den eingestellten Wert P_{max} gestiegen

Wenn der Frostschutz oder der Schutz gegen Blockierung der mechanischen Teile aktiviert wurde, könnte eine Druckhöhung über den eingestellten Werten auftreten, da die Pumpe 15 Sekunden unabhängig von den programmierten Werten P_{max} und P_{min} forciert gestartet wird.

✓ Die Vorrichtung schaltet nicht ein

Die elektronische Karte könnte beschädigt sein; die Vorrichtung durch den Hersteller kontrollieren lassen.

WARTUNG:

Brio Top wurde entwickelt, um die Wartung auf ein Mindestmaß zu beschränken. Es ist äußerst wichtig, sich an die folgenden Angaben zu halten, um die volle Funktionstüchtigkeit der Vorrichtung zu gewährleisten:

- Vermeiden, dass die Vorrichtung Temperaturen unter 4°C erreicht; wenn das nicht möglich ist, sicherstellen, dass das in ihr angesammelte Wasser entleert wird, damit eine eventuelle Eisbildung das Kunststoffgehäuse des Geräts nicht beschädigen kann.
- Wenn die Pumpe mit Ansaugfiltern ausgestattet ist, muss deren Sauberkeit regelmäßig geprüft werden;
- Immer sicherstellen, dass der Deckel gut geschlossen ist, um Wassereinsickerungen von außen zu vermeiden;
- Die Spannung trennen und das Wasser aus der Anlage leeren, wenn das System längere Zeit nicht in Betrieb gesetzt wird;
- Vor der Anwendung der Vorrichtung mit anderen Flüssigkeiten (kein Wasser), den Hersteller fragen.
- Keine Vorgänge mit geöffneter Vorrichtung ausführen.
- Vor der Entfernung des Deckels der Vorrichtung 3 Minuten abwarten, um das Entladen der Kondensatoren zu ermöglichen.



ACHTUNG: Die Vorrichtung enthält kein Bestandteil, das durch den Endverbraucher repariert oder ersetzt werden kann. Wir empfehlen somit, den Schutzdeckel der elektronischen Karte nicht zu entfernen, um den Verfall der Garantie zu vermeiden!

Installationsdatum/..../.....	Installateur	
Kunde			
Marke - Pumpenmodell			
Seriennummer <i>Brio Top</i>			
BEIDER INSTALLATION EINGESTELLTE WERTE			
Modus			
Pmin	Bar		
Pmin2	Bar		
Pmax	Bar		
Reset	Minuten		
Reset	Test		
24h-Schutz			
4°C-Schutz			
Stopp-Verzögerung	Sekunden		
Imax	A		
Plimit (Druckgrenze)	Bar		
Con.Aus.			
Aussch.Grenze			
Anmerkungen			

ATENCIÓN:

LEA DETENIDAMENTE ESTE MANUAL DE INSTRUCCIONES ANTES DE LA INSTALACIÓN O PUESTA EN FUNCIONAMIENTO.

El fabricante garantiza el producto durante un período de 24 meses a partir de la fecha de venta; el aparato deberá devolverse junto con el presente manual de instrucciones que contiene, en la última página, la fecha de instalación y los valores de los parámetros programados.

La garantía caducará si el aparato fuera modificado, desmontado o averiado por causas imputables a un uso incorrecto o a una instalación inadecuada, si fuera empleado para usos para los que no ha sido destinado, si fuera instalado en condiciones medioambientales inadecuadas o si fuera conectado a una instalación eléctrica que no responda a las normativas vigentes.

El fabricante no se considerará responsable de los daños causados a personas o bienes provocados por la ausencia de los dispositivos eléctricos de protección montados antes del aparato o procurados por una instalación que no se ejecute según las “reglas del arte”.

La instalación y el mantenimiento de este aparato deben ser hechos por personal experto, que comprenda plenamente las explicaciones proporcionadas en este manual de instrucciones.

Todas las operaciones que se lleven a cabo quitando la cubierta del dispositivo deben hacerse sin la alimentación eléctrica.

Si bien no existen motivos concretos por los que es necesario desmontar la tarjeta electrónica, tenga en cuenta que algunas de sus piezas quedan bajo tensión durante varios minutos, incluso después de desconectar la unidad de la red eléctrica.

El fabricante no será responsable de los daños a las personas o bienes provocados por la desactivación de una de las protecciones internas, sin perjuicio del reembolso del mismo aparato si aún estuviera amparado por la garantía.



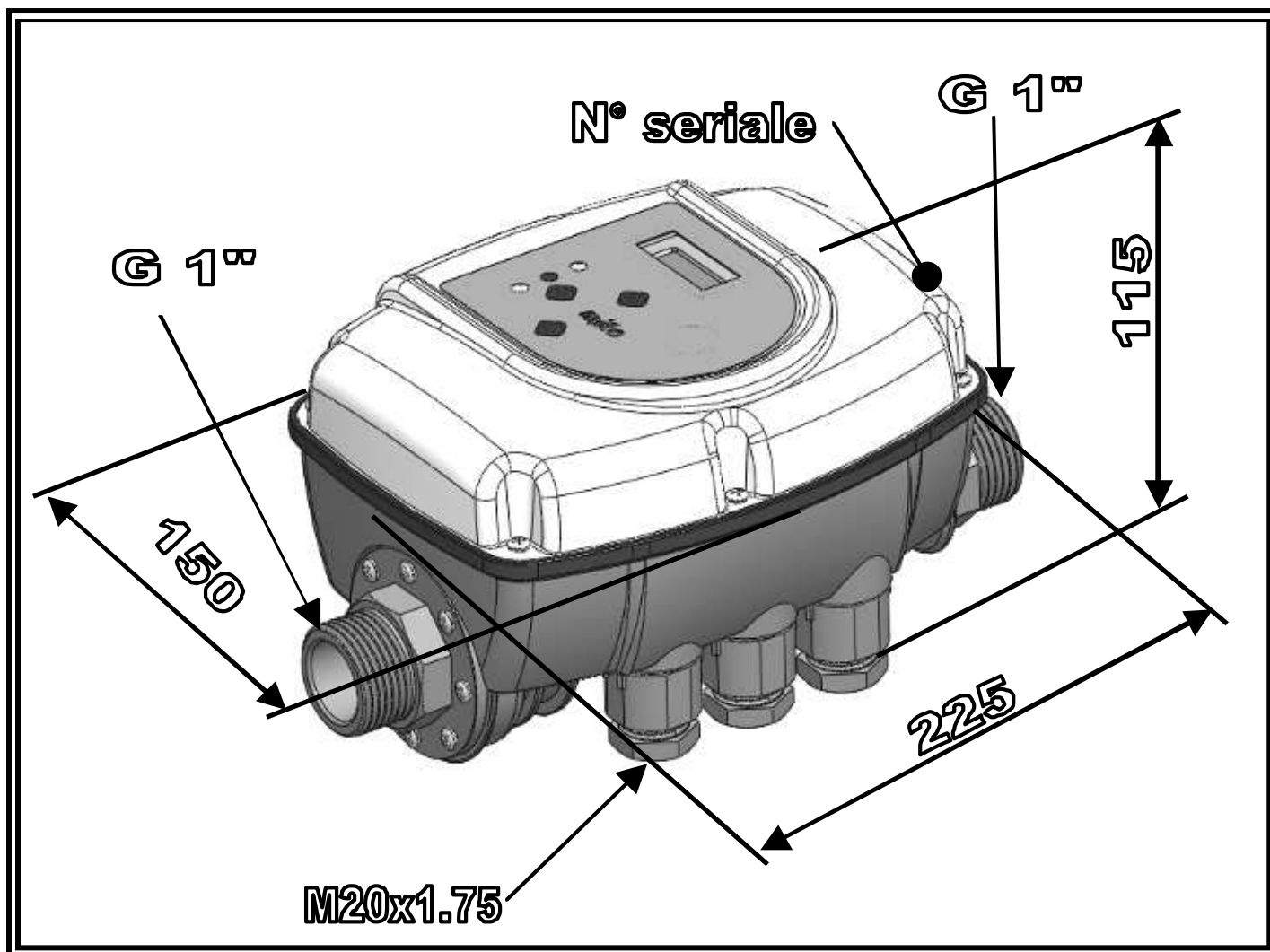
Este equipo responde a la Directiva ROHS2002/95/CE.

El símbolo del contenedor de basura tachado indica, a fines de la protección del medio ambiente, que el aparato no puede ser arrojado junto con los residuos domésticos al final de su vida útil. Elimine el dispositivo y el material de embalaje según las normas locales.

ÍNDICE

MEDIDAS MÁXIMAS - DIMENSIONES – IDENTIFICACIÓN.....	70
DESCRIPCIÓN.....	70
DATOS TÉCNICOS.....	71
FUNCIONES.....	71
PROTECCIONES.....	71
INSTALACIÓN	
CONEXIÓN HIDRÁULICA.....	72
CONEXIÓN ELÉCTRICA.....	73
PUESTA EN FUNCIONAMIENTO.....	77
PROGRAMACIÓN	
DESCRIPCIÓN DE LA INTERFAZ.....	77
DESCRIPCIÓN DE LOS BOTONES.....	77
DESCRIPCIÓN DE LOS PARÁMETROS Y DE LAS VENTANAS.....	77
ALARMAS.....	81
POSIBLES DESPERFECTOS.....	82
MANTENIMIENTO.....	83

↔ MEDIDAS MÁXIMAS - DIMENSIONES – IDENTIFICACIÓN



DESCRIPCIÓN

Brio Top es un dispositivo electrónico de control para electrobombas monofásicas que permite poner en marcha y detener la bomba automáticamente, protegiéndola en caso de condiciones adversas para el funcionamiento (falta de agua, sobrecarga del motor, peligro de hielo).

Brio Top puede funcionar en distintos sistemas:

- con una sola electrobomba,
- en un sistema doble con dos bombas que se alternan automáticamente
- en combinación con un dispositivo de velocidad variable (*Sirio*, *Sirio Entry*) para la realización de grupos de bombeo con presión constante.

Brio Top se puede programar para funcionar según dos principios diferentes:

- **modo P+F** (presión + flujo) = en este modo la bomba se pone en marcha tras la disminución de la presión, al alcanzar el umbral mínimo configurado (P_{min}); la bomba funciona hasta que finaliza la demanda de agua y hasta que se pone a cero el flujo que atraviesa el dispositivo. En esta condición, la presión del sistema corresponderá a la altura de elevación máxima de la bomba.

- **modo P+P** (presión + presión) = en este modo el funcionamiento de la bomba se regula dentro de dos niveles de presión (P_{min} y P_{max}); la bomba se pone en marcha cuando se alcanza el umbral inferior de

presión (Pmin), mientras que se detiene al alcanzar el umbral superior configurado (Pmax). En esta configuración es indispensable utilizar un vaso de expansión de tamaño adecuado según las necesidades del sistema y del tipo de bomba.

En ambos modos de funcionamiento el dispositivo protege la bomba contra el funcionamiento en seco, a causa de la ausencia de agua en la aspiración, por medio de un control combinado en el flujo y en la presión.

El funcionamiento en grupos dobles de bombeo está permitido solo en el modo "P+P".

DATOS TÉCNICOS

Alimentación de red:	monofásica 230Vca ±10% - 50/60Hz
Salida motor:	monofásica 230V~
Potencia máxima motor:	2200W – 3Hp
Corriente máxima de fase del motor:	16Arms
Presión máxima admisible:	1000 KPa (10 bar)
Temperatura máxima del líquido:	30°C
Temperatura ambiente máxima:	55°C
Pérdida de carga:	0,7 Bar a 100 l/min
Conexión hidráulica:	1" M-M (entrada 1" H giratoria bajo pedido)
Clase de protección:	IP 65
Peso:	0.7 kg
Dimensiones:	225x150x115 mm
Tipo de acción:	1 (según EN 60730-1)

FUNCIONES

- ✓ Arranque y parada automatizados de la electrobomba
- ✓ Funcionamiento en grupos dobles con altimancia
- ✓ Regulación fácil y precisa de las presiones de trabajo por medio de la pantalla
- ✓ Protección contra el funcionamiento en seco con reajuste automático
- ✓ Se puede instalar en posición horizontal o vertical
- ✓ Indicación digital de la presión y de la corriente absorbida en la pantalla
- ✓ Led que indica el estado de funcionamiento (red, error, bomba funcionando)
- ✓ Entrada digital para flotador o conexión a mando remoto
- ✓ Salida de relé configurable
- ✓ Bornes eléctricos extraíbles para facilitar el cableado
- ✓ Historial de las alarmas

PROTECCIONES

- ✓ Funcionamiento en seco
- ✓ Protección amperimétrica del motor
- ✓ Sobrepresión
- ✓ Protección antihielo
- ✓ Prevención del bloqueo de las piezas mecánicas de la bomba

✂ INSTALACIÓN

◆ CONEXIÓN HIDRÁULICA:

Brio Top debe instalarse en la impulsión de la bomba, en posición horizontal o vertical, respetando la dirección del flujo indicado por la flecha aplicada en la tapa. El agua que sale de la bomba atraviesa el dispositivo para después distribuirse a los puntos de salida.

El agua que entra en *Brio Top* no debe contener impurezas ni otras sustancias que podrían bloquear el movimiento de la válvula de retención montada en su interior. Para reducir al mínimo este problema, es útil montar filtros adecuados en la aspiración de la bomba.

Instale un vaso de expansión pequeño (1-2 litros) después de *Brio Top*, a fin de limitar los arranques provocados por las pérdidas pequeñas que son normales en la mayoría de los sistemas.

El valor de precarga del vaso de expansión debe ser adecuado para los valores de presión configurados. Esta precaución ayuda a mejorar la constancia del funcionamiento en caso de demandas exiguas de agua de parte del sistema (ej. lavadoras, cisternas del WC, etc.).

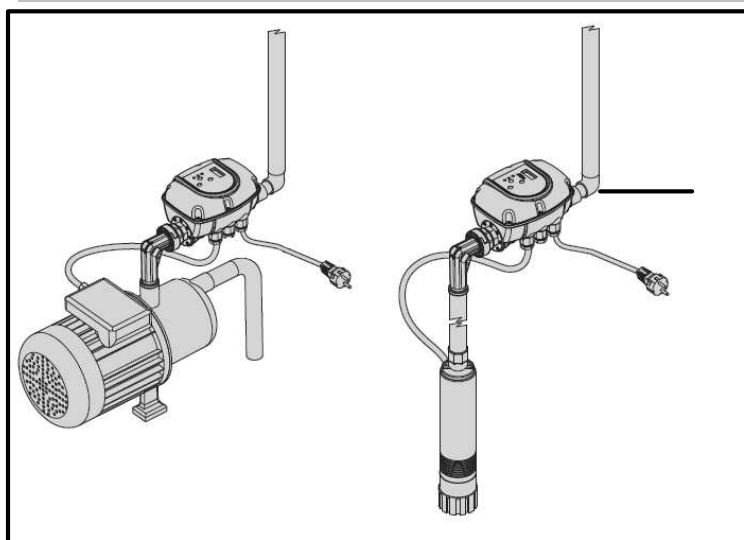
Es absolutamente indispensable no instalar ninguna válvula de retención entre *Brio Top* y la electrobomba o entre el dispositivo y los puntos de salida, puesto que puede provocar un desperfecto en el equipo.

En cambio, es posible montar una válvula de retención en el tubo de aspiración de la electrobomba para evitar que se vacíe cuando se detiene.

Se desaconseja instalar el aparato dentro de pozos o de cajas herméticas donde podría producirse una gran condensación.

⚠ ATENCIÓN: al detenerse la bomba, los tubos podrían quedar bajo presión; por lo tanto, antes de realizar cualquier trabajo, será oportuno vaciar el sistema abriendo un grifo.

ATENCIÓN: este dispositivo no debe considerarse como un reductor mecánico de presión y, por consiguiente, todas las piezas del sistema deberán dimensionarse según el valor de presión máxima suministrada por la bomba.

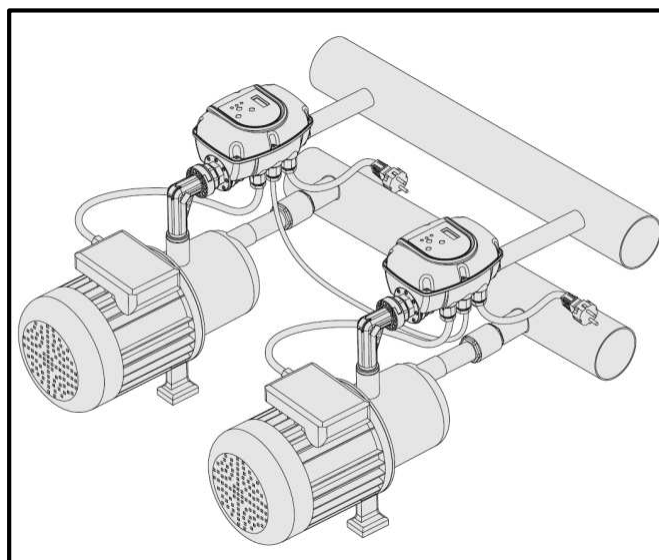


EJEMPLO DE INSTALACIÓN EN UNA ELECTROBOMBA SIMPLE:

Brio Top puede montarse en bombas sumergidas y de superficie. Para regular la presión de arranque hay que tener en cuenta la columna de agua (H) de salida del dispositivo, considerando 0,1 bar de presión por cada metro de columna de agua.

EJEMPLO DE INSTALACIÓN EN UN GRUPO DOBLE DE PRESURIZACIÓN:

Conecte las aspiraciones de las bombas a un colector en común e instale un *Brio Top* en la impulsión de cada electrobomba. Los racores de salida de los dispositivos deben conectarse a un único colector de impulsión, en el cual habrá que conectar el vaso de expansión.

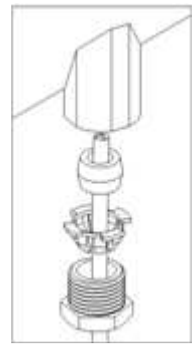


⚡ CONEXIÓN ELÉCTRICA:

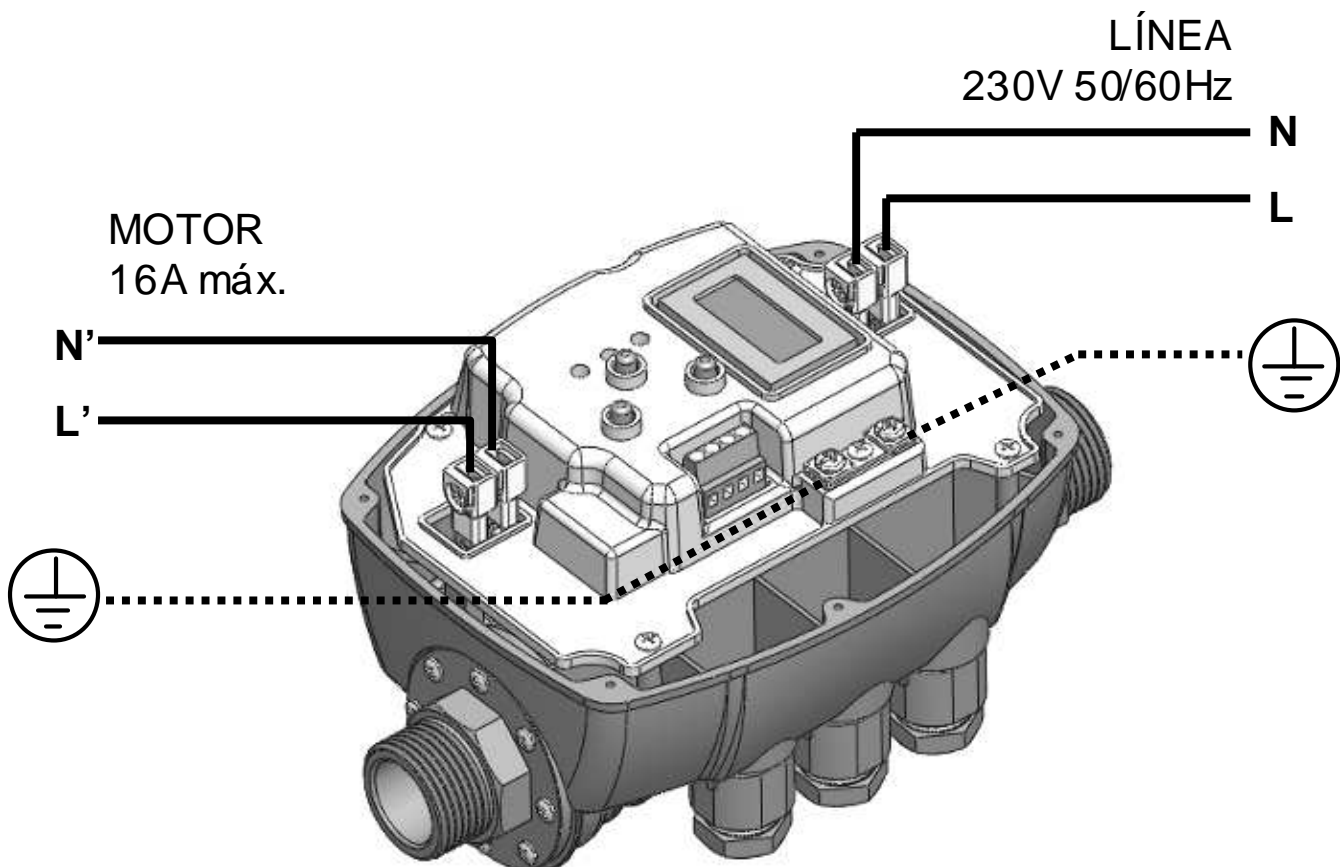
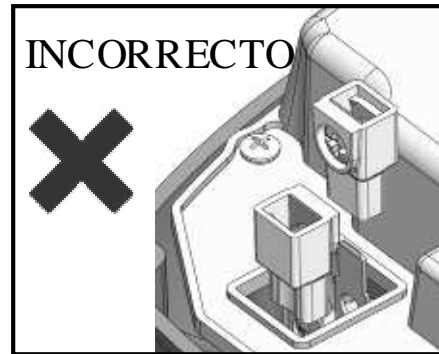
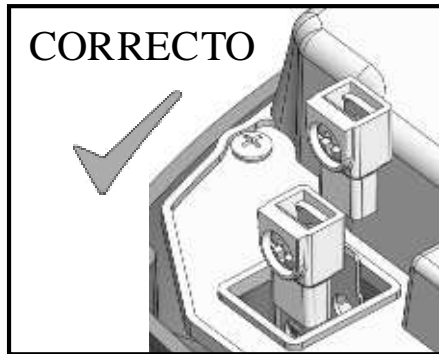
Introduzca los cables eléctricos en los prensaestopas, respetando el orden correcto de montaje de todos los componentes. Apriete bien las tuercas roscadas para evitar la tracción y la rotación de los cables desde afuera.

El prensaestopas central para el contacto auxiliar es ciego: si se desea introducir un cable para el mando a distancia (o flotador eléctrico), primero hay que quitar la tuerca de la unidad y después romper la tuerca de plástico con un destornillador.

Para la conexión eléctrica, utilice los bomes suministrados junto con el dispositivo.



⚠ ATENCIÓN: ¡introduzca los bornes orientándolos de manera que los tornillos de sujeción del cable no queden en posición adyacente!



✓ CONEXIÓN DE LA LÍNEA

La alimentación del dispositivo es monofásica de 230 Voltios 50/60Hz. La instalación eléctrica a la que el aparato se debe conectar deberá responder a las normativas vigentes de seguridad y deberá incorporar:

- interruptor magnetotérmico automático con alto poder de corte con corriente de accionamiento proporcionada a la potencia de la bomba instalada
- conexión a tierra con resistencia total conforme a las normas locales y jamás superior a 100Ω .

Si el aparato se utilizara en piscinas, fuentes o estanques para jardín, es obligatorio instalar un interruptor diferencial automático tipo "A" con $I\Delta n=30mA$.

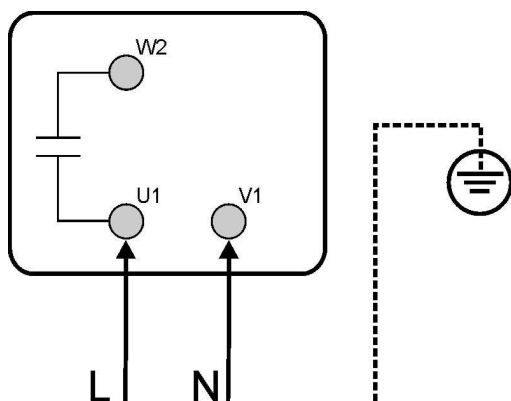
Si el aparato no incorporara el cable de alimentación ni una clavija, instale otro dispositivo que asegure la desconexión de la red de manera omnipolar con una distancia de apertura de los contactos de 3 mm como mínimo.

En caso de no utilizar los terminales entregados, el engaste de los terminales faston deberá ser hecho por personal experto utilizando una pinza adecuada.

La sección aconsejada de los cables es de $1,5mm^2$, compatible con las electrobombas de hasta 16A.

El tipo de cable eléctrico deberá ser apropiado a las condiciones de empleo (uso en locales domésticos, secos o húmedos, para montaje en interiores o exteriores).

✓ CONEXIÓN DE LA ELECTROBOMBA



Brio Top puede instalarse en bombas monofásicas con alimentación 230Vca, que incorporen un condensador. Por consiguiente, al realizar la conexión eléctrica es necesario comprobar que los bornes, situados dentro de la caja eléctrica del motor, estén conectados de la forma indicada por el fabricante de la electrobomba. La figura de aquí al lado muestra un ejemplo típico de conexión.

En caso de no utilizar los terminales entregados, el engaste de los terminales faston deberá ser hecho por personal experto utilizando una pinza adecuada.

La sección aconsejada de los cables es de $1,5 mm^2$.

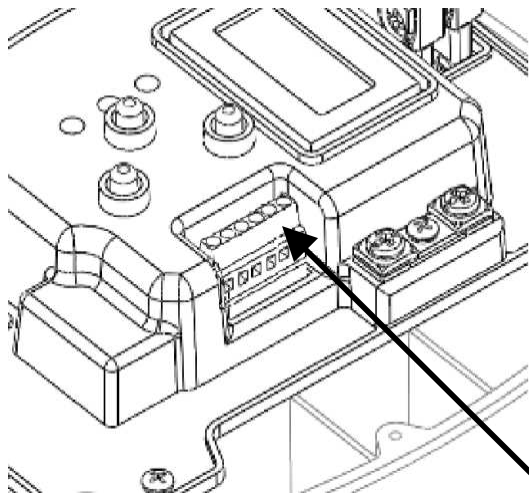
El tipo de cable eléctrico deberá ser apropiado a las condiciones de empleo (uso en locales domésticos, secos o húmedos, para montaje en interiores o exteriores).

Respete los límites de instalación declarados por el fabricante de la electrobomba a la que está conectado *Brio Top*.

⚠ ATENCIÓN:

- todas las conexiones eléctricas deben ser hechas por personal experto
- una conexión incorrecta del motor eléctrico puede averiar el dispositivo y el motor de la bomba.
- si no se respetaran las instrucciones dadas en este apartado, se podrían causar daños serios a las personas y/o bienes, de los que el fabricante rehúsa cualquier responsabilidad.
- en caso que el cable de alimentación o el cable entre *Brio Top* y la electrobomba se averiaran, debe ser sustituido únicamente por el fabricante del equipo, por uno de sus encargados o por personal capacitado a fin de prevenir posibles riesgos a los bienes o personas.

✓ CONEXIÓN DEL CONECTOR AUXILIAR



Brio Top incorpora un conector en el que hay disponibles unos contactos auxiliares para aprovechar otras funciones adicionales, conectando el dispositivo con otros equipos exteriores.

Las funciones de cada terminal dependen de la configuración del parámetro “Con. Aux.” de acuerdo con el siguiente esquema. Las funciones “1” y “4” están disponibles solo si el modo de funcionamiento está configurado en “P+P” (presión+presión). * **Para más informaciones sobre la realización de grupos dobles de presurización, consulte los anexos A y B al final de este manual.**

CONECTOR AUXILIAR

Configuración Con. Aux.	Modo admitido	Función asociada:
0	P+F / P+P	Ninguna, entradas y salidas deshabilitadas
1	P+P	Acoplamiento de dos <i>Brio Top</i> en un sistema doble de bombeo con alternancia automática
2	P+F / P+P	Disponibilidad de una entrada de habilitación para el funcionamiento (por ejemplo para flotador exterior) y de una salida de relé para la señalización de las condiciones de alarma
3	P+F / P+P	Disponibilidad de una entrada de habilitación para el funcionamiento (por ejemplo para flotador exterior) y de una salida de relé para la señalización del funcionamiento del motor
4	P+P	Acoplamiento de un <i>Brio Top</i> con un inverter <i>Sirio/Sirio Entry</i> para la realización de un sistema doble de bombeo con presión constante con bomba de reserva.

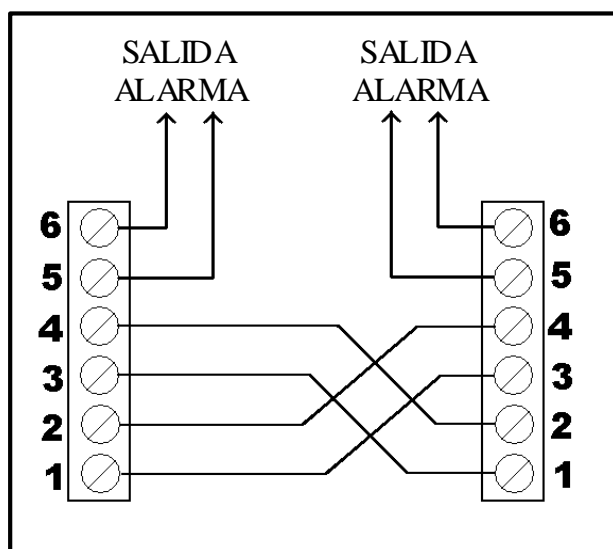
DESCRIPCIÓN DE LAS FUNCIONES DE LOS CONTACTOS AUXILIARES:

Parámetro “Con. Aux.” = 0

En este modo todas las funciones del contacto auxiliar están deshabilitadas.

Parámetro “Con. Aux.” = 1 – Funcionamiento en grupo doble con dos *Brio Top*

En este modo es posible conectar dos dispositivos para trabajar en un grupo doble de presurización con alternancia. Al disminuir la presión, en primer lugar se pone en marcha la bomba “máster” (principal) y, posteriormente, la bomba “slave” (secundaria); las bombas se detienen al alcanzar la presión máxima de servicio (Pmax). Los terminales de 1 a 4 se utilizan para la conexión entre los dos dispositivos, mientras que los terminales 5 y 6 ofrecen una salida de relé que se activa en caso de alarma. El parámetro “Con. Aux.” puede configurarse en “1” solo si el modo de funcionamiento actual es “P+P” (presión+presión).

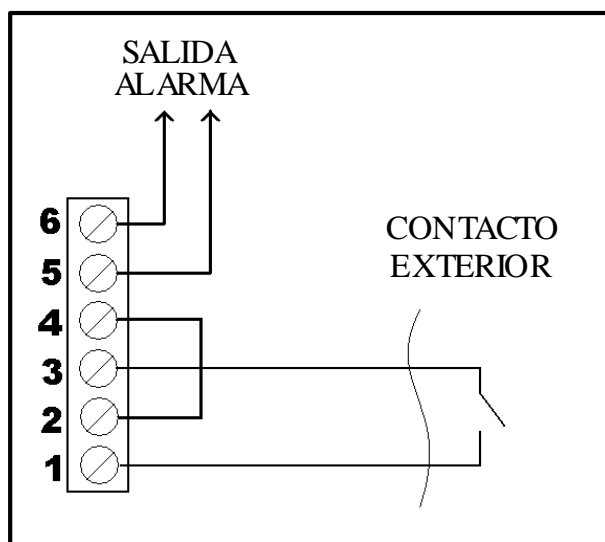


Parámetro “Con. Aux.” = 2 –Habilitación exterior y señal de alarma.

En este modo entre los terminales 1 y 3 es posible conectar un dispositivo eléctrico exterior (flotador, temporizador, interruptor, etc.) para habilitar el funcionamiento a distancia de la bomba. En este modo el motor se pone en marcha solo si está cerrado el contacto exterior entre los bornes 1 y 3.

Los terminales 5 y 6 ofrecen una salida de relé que se **actúa en caso de alarma.**

Los terminales 2 y 4 deben puentearse.

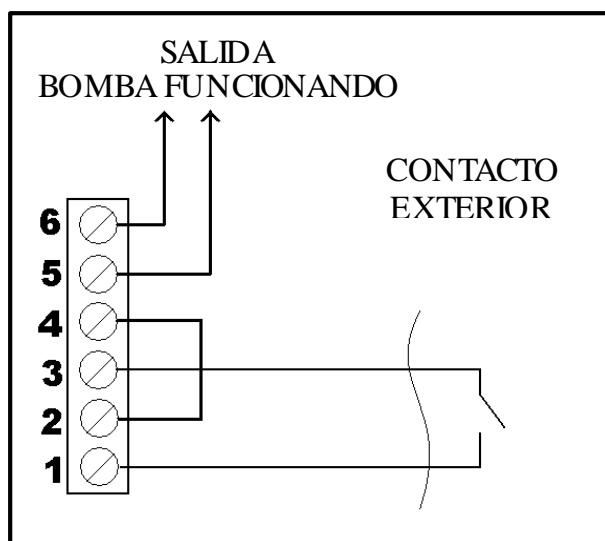


Parámetro “Con. Aux.” = 3 –Habilitación exterior y señal de bomba en funcionamiento.

En este modo entre los terminales 1 y 3 es posible conectar un dispositivo eléctrico exterior (flotador, temporizador, interruptor, etc.) para habilitar el funcionamiento a distancia de la bomba. En este modo el motor se pone en marcha solo si está cerrado el contacto exterior entre los bornes 1 y 3.

Los terminales 5 y 6 ofrecen una salida de relé que se **actúa cuando la bomba está funcionando**; mediante esta señal se pueden accionar dispositivos exteriores que deben funcionar junto con la electrobomba (por ejemplo un dosificador de cloro, de fertilizante o de detergente).

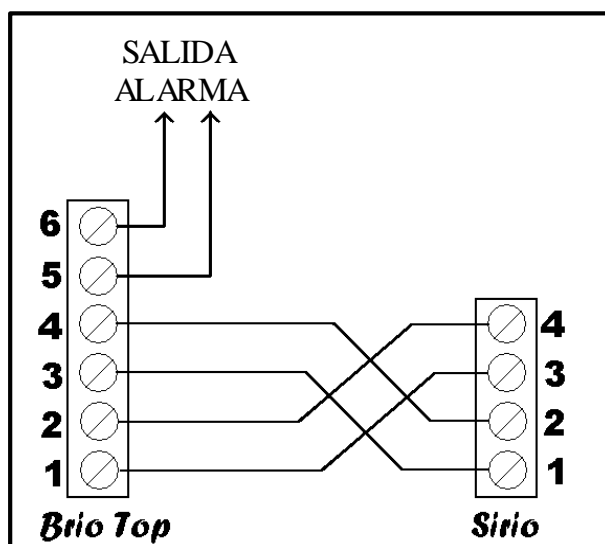
Los terminales 2 y 4 deben puentearse.



Parámetro “Con. Aux.” = 4 – Acoplamiento con dispositivo por inverter “Sirio”

Configurando el parámetro “Con. Aux.” en 4 es posible conectar el *Brio Top* con un inverter de la familia *Sirio* o *Sirio Entry* a fin de realizar un grupo de presurización híbrido, es decir, con una bomba de velocidad variable y una bomba de velocidad fija que se activa para ayudar a la bomba principal solo en las condiciones de mayor demanda de agua en el sistema.

En el funcionamiento normal, las demandas del sistema se satisfacen con la bomba con inverter *Sirio* que siempre se pone en marcha primero. Cuando la demanda de agua aumenta y la primera bomba no es suficiente, se pone en marcha la bomba de velocidad fija que monta el *Brio Top*. Los terminales de 1 a 4 se utilizan para la conexión entre los dos dispositivos, mientras que los terminales 5 y 6 ofrecen una salida de relé que se activa en caso de alarma. El parámetro “Con. Aux.” puede configurarse en “4” solo si el modo de funcionamiento actual es “P+P” (presión+ presión).



⚠ ATENCIÓN: ¡una conexión incorrecta del contacto auxiliar podría provocar daños irreparables en el dispositivo! Tenga mucho cuidado cuando realice la conexión.

❶ PUESTA EN FUNCIONAMIENTO:

ATENCIÓN: en el momento del primer encendido, llene el tubo de aspiración de la bomba antes de alimentar el sistema.

Una vez hechas todas las conexiones eléctricas y tras controlar que sean correctas, cierre la cubierta de la unidad y active la tensión del sistema.

Brio Top arrancará automáticamente la bomba para permitir el llenado del sistema.

Si la bomba no funcionara o provocara vibraciones inusuales, controle que la conexión de la bomba y del condensador correspondiente sea correcta.

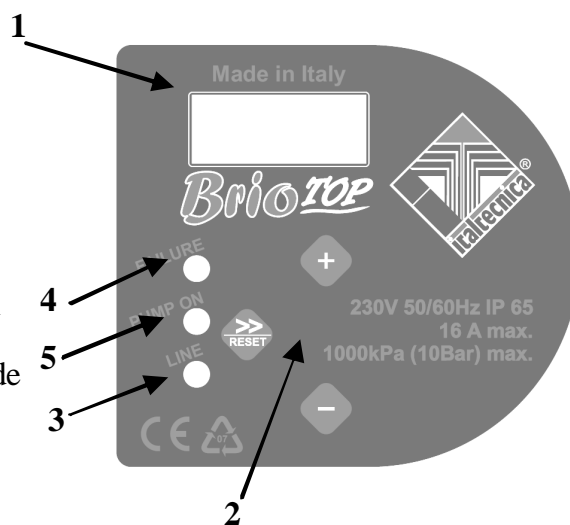
Para facilitar el llenado de la electrobomba, es posible mantener pulsado el botón “+” en la ventana principal, para que la bomba gire forzosamente sin que se active la protección contra el funcionamiento en seco (modo “Manual”).

Tras haber configurado todos los datos dentro del aparato, escríbalos en el formulario que se encuentra al final de este manual como referencia y a fines de la garantía.

📄 PROGRAMACIÓN:

✓ DESCRIPCIÓN DE LA INTERFAZ

1. Pantalla con indicación digital de la presión, visualización de errores, menú de configuración.
2. Botones para la programación
3. Indicador luminoso verde de señalización de llegada tensión (LINE)
4. Indicador luminoso rojo de señalización de las condiciones de error (FAILURE)
5. Indicador luminoso amarillo de señalización de la bomba en funcionamiento (PUMP ON)



✓ DESCRIPCIÓN DE LOS BOTONES

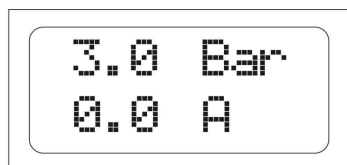
- » Flecha/reajuste: hace correr las páginas de los menús hacia delante y reajusta la unidad en caso de alarmas y/o errores.
- + Botón “+”: aumenta el valor del parámetro visualizado en la pantalla; permite el funcionamiento forzado del dispositivo (pone en marcha la bomba forzosamente y desactiva temporalmente la protección contra el funcionamiento en seco para facilitar la carga en el primer arranque).
- Botón “-”: disminuye el valor del parámetro visualizado en la pantalla; muestra la corriente absorbida (opcional).

✓ DESCRIPCIÓN DE LOS PARÁMETROS Y DE LAS VENTANAS

El menú está subdividido en dos niveles: el nivel usuario y el nivel instalador. El nivel usuario es visible durante el funcionamiento normal y permite controlar el estado de funcionamiento del sistema, reajustar los errores y cambiar de idioma. Para acceder al nivel instalador, donde se pueden configurar los parámetros de funcionamiento, es necesario pulsar, simultáneamente, durante 5 segundos los botones “+” y “-”.

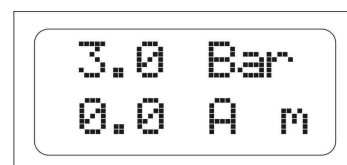
PARÁMETROS DEL USUARIO:

A estos parámetros se puede acceder cuando el dispositivo está alimentado.

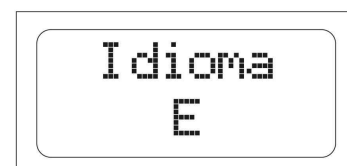
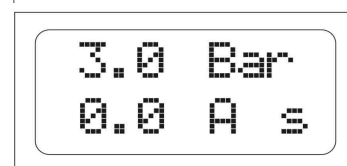


Ventana principal: cuando *Brio Top* está funcionando regularmente, la pantalla muestra el estado del dispositivo. En la línea superior aparece la presión medida en el sistema, mientras que en la línea inferior se muestra la corriente absorbida por el motor. En esta ventana se puede mantener pulsado el botón “+” para hacer funcionar la bomba forzosamente, incluso

en ausencia de agua, desactivando la protección contra el funcionamiento en seco, a fin de permitir el llenado de la misma bomba.



Cuando el dispositivo está configurado para trabajar en el interior de un grupo doble de bombeo con alternancia, en la línea inferior se visualizará el estado de “máster” o “slave” indicado por una letra “m” o “s”.



Idioma: es posible personalizar el idioma de los menús y de los mensajes de alarma. Pulse los botones + y – para modificar el valor del parámetro.

PARÁMETROS DEL INSTALADOR:

Estos parámetros se encuentran en ventanas ocultas y, por lo general, deberían ser modificados únicamente durante la instalación. Para acceder a estas páginas, pulse contemporáneamente durante 5 segundos los botones “+” y “-“. Cuando haya entrado en el menú oculto, utilice las flechas “>>” para hacer correr las ventanas, y los botones “+” y “-“ para modificar los parámetros. Para volver a la ventana principal, pulse de nuevo “+” y “-“ contemporáneamente durante 5 segundos.

Modo de funcionamiento: con este parámetro se puede configurar el modo de funcionamiento según el cual *Brio Top* activará el arranque y la parada de la bomba. En el modo



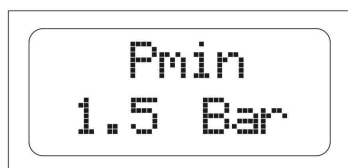
P+F (presión+flujo) la bomba se pone en marcha cuando la presión desciende por debajo del valor configurado de Pmin (presión de arranque) y se detiene cuando el flujo de agua que atraviesa el dispositivo es casi nulo. En esta condición la presión del interior del sistema será equivalente a la altura de impulsión máxima de la bomba

instalada. En el modo

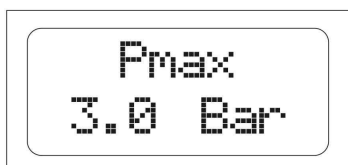
P+P (presión + presión) la bomba se pondrá en marcha en el valor configurado de Pmin y, posteriormente, se detendrá cuando la presión en el sistema alcance el valor de Pmax (presión de paro). En este modo es indispensable instalar un vaso de expansión de dimensiones adecuadas, según las características del sistema.

En ambos modos de funcionamiento está activa la protección contra el funcionamiento en seco que se activará cuando el flujo de agua es nulo y la presión en el sistema es inferior al valor de Pmin.

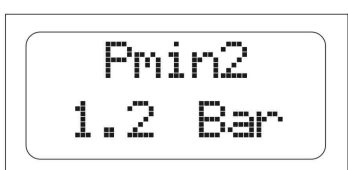
El funcionamiento en el interior de grupos dobles de presurización está admitido solo en el modo **P+P** y, por consiguiente, la configuración de los parámetros “Con.Aux.”, “Pmax” y “Pmin2” depende del modo de funcionamiento seleccionado.



Pmin : este parámetro representa la presión mínima con la que la bomba se pone en marcha. El parámetro puede configurarse de 0,5 a 8,0 bar. La configuración de fábrica es de 1,5 bar. Utilice los botones “+” y “-“ para modificar el valor configurado.

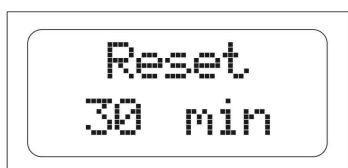


Pmax : este parámetro está disponible solo cuando el modo de funcionamiento está configurado en P+P (presión+presión) y representa el valor de la presión de paro de la electrobomba. El parámetro se puede configurar de 1,0 a 9,0 bar y al menos 0,3 bar más alto que el valor de Pmin regulado. Utilice los botones “+” y “-“ para modificar el valor configurado.



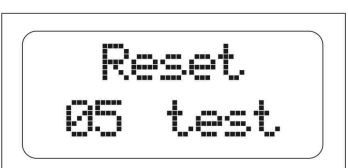
Pmin2 : este parámetro está disponible solo cuando el modo de funcionamiento está configurado en P+P y el parámetro Con.Aux. está configurado en “1” para permitir el funcionamiento en grupos dobles de presurización. Este parámetro define la presión de arranque de la bomba secundaria (slave) cuando la bomba principal (máster) no logra satisfacer las demandas del sistema. El parámetro se puede configurar desde un

mínimo de 0,5 bar hasta un valor máximo equivalente a la presión Pmin-0,2 bar. La configuración de fábrica es de 1,2 bar. Utilice los botones “+” y “-“ para modificar el valor configurado.

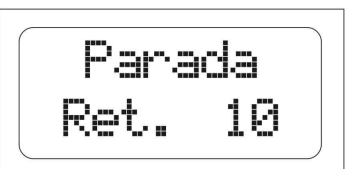


Intervalo auto-reset: si durante el funcionamiento de la electrobomba se produce una falta momentánea de agua en la aspiración, *Brio Top* cortará la alimentación al motor para evitar que se dañe. Mediante esta ventana es posible configurar los minutos que deben transcurrir para que el dispositivo ejecute un arranque automático a fin de verificar una nueva disponibilidad

de agua en la aspiración. Si la tentativa fuera positiva, *Brio Top* saldrá automáticamente de la condición de error y el sistema se pondrá nuevamente en funcionamiento; en caso contrario, se hará otra tentativa tras el intervalo de tiempo definido. El intervalo máximo configurable es de 180 minutos (valor aconsejado 60 min.). Pulse los botones + y - para modificar el valor del parámetro.



Nº test auto-reset: este parámetro define la cantidad de tentativas que *Brio Top* lleva a cabo para tratar de resolver una condición de parada por funcionamiento en seco. Superado este límite, el sistema se detendrá y será necesario que el usuario intervenga. Configurando este valor en cero, el auto-reset queda excluido. La cantidad máxima de tentativas equivale a 10. Pulse los botones + y - para modificar el valor del parámetro.



Retardo de parada: con este parámetro se puede definir la cantidad de segundos que la electrobomba debe dejar transcurrir antes de detenerse después de que todos los puntos de salida se cierran en modo P+F. Si con caudales bajos la bomba se enciende y se apaga continuamente, aumente el retardo del apagado para que el funcionamiento sea más homogéneo.

Aumentar dicho parámetro también podría ser útil para eliminar una activación muy frecuente de la protección contra el funcionamiento en seco, especialmente en las bombas sumergidas o en aquellas cuyo autocebado es dificultoso. El valor configurado en fábrica es de 10 segundos y puede aumentarse hasta un máximo de 120 segundos. Utilice los botones “+” y “-“ para modificar el valor de retardo del apagado.

24hProt.
NO

Protección 24H antibloqueo: con este parámetro se puede activar una función que pone en marcha automáticamente la bomba después de que la misma haya quedado inactiva por más de 24 horas. Si esta función se activara y no se ejecutara ninguna puesta en marcha de la electrobomba dentro de 24 horas, *Brio Top* ejecutará un ciclo forzado de 15 segundos

para evitar que la inactividad del sistema pueda bloquear alguna pieza mecánica (por ejemplo el cierre mecánico), manteniendo el sistema en condiciones eficientes.

4°CProt.
NO

Prot. 4°C contra el hielo: con este parámetro se puede activar una función que ayuda a prevenir daños por el descenso de temperatura ambiente y por la posible formación de hielo. Si la temperatura ambiente baja a a menos de 4°C, *Brio Top* pondrá en marcha la bomba cada 30 minutos durante 15 segundos para evitar, dentro de lo posible, que el agua

se congele rápidamente dentro de la bomba. **ATENCIÓN:** si bien esta función puede disminuir las posibilidades de daños debidos al hielo, es conveniente no utilizar el *Brio Top* ni la electrobomba en entornos donde la temperatura pueda ser inferior a 4°C. **¡La habilitación de esta función no es suficiente como para garantizar el funcionamiento y la seguridad del sistema con temperaturas cercanas a bajo 0°C!**

Imax
OFF

Imax: con este parámetro es posible configurar la corriente máxima absorbida por la electrobomba en condiciones normales, afin de que el motor se detenga ante una absorción excesiva. La parada se producirá incluso si la corriente leída durante el funcionamiento fuera inferior a 0,5 A posteriormente a la interrupción de la conexión entre el motor y el *Brio*

Top. El tiempo de activación de la protección por la absorción excesiva es inversamente proporcional a la magnitud de la sobrecarga, es decir que una ligera sobrecarga implicará tiempos de activación más prolongados, mientras que una sobrecarga intensa provocará una interrupción mucho más rápida. El parámetro se puede configurar de 0,5 a 16 A utilizando los botones “+” e “-“. Para desactivar la protección amperimétrica del motor, pulse el botón “-“ hasta que en la pantalla aparezca escrito “OFF”. **ATENCIÓN:** la configuración de fábrica es OFF y, por consiguiente, es necesario configurar un valor de corriente máxima para activar la protección.

Aux. Con.
0

Contacto Auxiliar: con este parámetro se puede asignar una función específica a los contactos auxiliares disponibles en el *Brio Top* según el siguiente esquema:

Con. Aux.	Descripción
0	Ninguna función activa para los contactos auxiliares.
1	Habilita la comunicación entre dos <i>Brio Top</i> en un grupo doble de presurización con alternancia automática entre las bombas.
2	Prepara el contacto auxiliar para una señal exterior de habilitación (ej. flotador, temporizador, centralita de riego) y habilita la salida de relé (terminales 5 y 6 de la regleta) para la señalización de posibles condiciones de error. El contacto del relé se cierra cuando se activa una alarma.
3	Prepara el contacto auxiliar para una señal exterior de habilitación (ej. flotador, temporizador, centralita de riego) y habilita la salida de relé (terminales 5 y 6 de la regleta) para la señalización del funcionamiento de la bomba. El contacto del relé se cierra cuando la bomba está funcionando.
4	Habilita la comunicación entre un <i>Brio Top</i> y un inverter <i>Sirio</i> o <i>Sirio Entry</i> en un grupo doble de presurización.

P.Limit
OFF

botones “+” y “-“. Para deshabilitar la función, pulse el botón “+” hasta que aparezca escrito OFF.

Deact.
Thr. 20

a Pmin. La bomba secundaria se detiene cuando el flujo requerido de siede por debajo de un límite configurado en este parámetro. La configuración de fábrica es 20 y el parámetro puede configurarse de 10 a 50. La regulación de este umbral depende del tipo de bomba utilizada, teniendo en cuenta que un valor más alto de este parámetro corresponde a una parada más rápida de la bomba auxiliar; por el contrario, un valor de umbral más bajo mantiene la bomba auxiliar en funcionamiento incluso cuando el caudal se reduce a los valores bajos.

PS SP
00 00

Historial alarmas “1”: en esta ventana se puede ver la cantidad de alarmas que se han activado para la protección contra el funcionamiento en seco (PS) y contra la sobrepresión (SP). Estos datos pueden comprobarse en caso de funcionamiento irregular.

SC PH
00 00

Historial alarmas “2”: en esta ventana se puede ver la cantidad de alarmas que se han activado para la protección contra la sobrecorriente (SC) y la cantidad de veces que se ha activado la protección antihielo (PH). Estos datos pueden comprobarse en caso de funcionamiento irregular.

Contad.H
000000

Contador de horas: en esta ventana se visualiza el total de horas de funcionamiento del *Brio Top* (indicado como tiempo durante el cual el dispositivo estuvo conectado a la alimentación eléctrica). Pulsando el botón “+” en esta ventana se puede visualizar el número de horas de funcionamiento de la electrobomba.

✓ ALARMAS

Parada
en seco

Funcionamiento en seco: este mensaje aparece cuando el sistema se detiene porque falta agua en la aspiración de la bomba. Si se ha activado la función de auto-reset, *Brio Top* realizará varias tentativas en modo automático para verificar una nueva disponibilidad de agua. Para eliminar la condición de error, pulse el botón central “reset”.

Sobre
Carga

Sobrecorriente : esta alarma aparece cuando la absorción de la electrobomba supera el valor de corriente máxima configurada en el parámetro I_{max}; esto puede suceder por condiciones de funcionamiento muy difíciles de la electrobomba, por arranques continuos con intervalos de tiempo muy seguidos, por problemas en los bobinados del motor, por el bloqueo del rotor de la bomba o por problemas de conexión eléctrica entre el motor y el *Brio Top*. Si esta alarma se activara con frecuencia, se aconseja hacer controlar el sistema por el técnico instalador. Para eliminar la condición de error, pulse el botón central “reset”.

Sobre
Presion

Sobrepresión: la activación de esta alarma indica que *Brio Top* ha detectado una presión en el sistema superior al valor regulado en el parámetro “P_{limite}”. Esto puede suceder en los usos de bombas en carga,

es decir cuando la presión de la bomba se suma a la presión de carga en la entrada. Si el error se presenta con frecuencia, pruebe a aumentar el parámetro P_{limite} o contacte con el instalador. Para eliminar la condición de error, pulse el botón central "reset".

? POSIBLES DESPERFECTOS:

✓ **Abriendo uno de los grifos del sistema la bomba no arranca, o arranca después de algunos segundos**

El valor de P_{min} configurado es muy bajo o se ha montado una válvula de retención después del dispositivo. Controle la configuración del parámetro P_{min} .

Si el parámetro "Con. Aux." está configurado en "2" o en "3" y se utilizara un flotador eléctrico, controle que éste funcione correctamente. Si no se utilizara un flotador eléctrico, controle haber puenteado los bornes respectivos.

Controle que la conexión entre *Brio Top* y la electrobomba sea correcta.

✓ **La bomba no se detiene**

La válvula de retención del interior del *Brio Top* podría estar bloqueada en la posición abierta; controle que la válvula se mueva correctamente y, de ser necesario, elimine los cuerpos extraños con un chorro de aire comprimido.

El sensor que detecta la posición de la válvula se ha averiado, haga controlar el aparato al fabricante.

✓ **Al cerrar los grifos la bomba se detiene pero arranca de nuevo después de pocos instantes sin que haya pérdidas en la instalación**

La diferencia entre los valores de P_{min} y P_{max} es muy baja y la caída de presión que se produce durante la parada de la bomba es suficiente como para hacerla arrancar de nuevo. Aumente el valor de P_{max} o disminuya aquel de P_{min} . Aumente el tamaño del vaso de expansión instalado.

✓ **La bomba se activa o desactiva continuamente**

El sistema tiene pérdidas. Controle las conexiones hidráulicas. Controle en la pantalla las caídas de presión cuando los grifos estén cerrados. Controle la presencia de suciedad en la válvula de retención del *Brio Top* que podría impedirle el cierre perfecto y, si fuera necesario, límpiela con un chorro de aire comprimido. Instale un vaso de expansión pequeño en la salida del *Brio Top*.

✓ **El dispositivo señala a menudo una condición de funcionamiento en seco**

Durante los períodos de inactividad del sistema, el tubo de aspiración de la bomba se vacía impidiendo la carga de la bomba en el arranque siguiente. Controle la hermeticidad de la válvula de pie, en su caso.

✓ **Con flujos de agua muy bajos la bomba tiene un funcionamiento irregular**

El flujo tiene valores muy bajos y, no pudiendo ser medido por el aparato, provoca la parada de la electrobomba. Instale un vaso de expansión pequeño (1-2 litros) para que el sistema sea más flexible y así disminuya la cantidad de arranques.

✓ **La presión del sistema ha aumentado superando el valor configurado en P_{max}**

Si se han activado las protecciones antihielo o contra el bloqueo de las piezas mecánicas, podría producirse un aumento de presión superior a los valores configurados, porque la bomba se pondrá en marcha forzosamente durante 15 segundos, independientemente de los valores programados en P_{max} y P_{min} .

✓ El dispositivo no se enciende

La tarjeta electrónica podría estar rota; haga controlar el dispositivo por el fabricante.

✂ MANTENIMIENTO:

Brio Top ha sido diseñado para reducir al mínimo el mantenimiento. Es indispensable respetar las siguientes indicaciones para asegurar por mucho tiempo el funcionamiento correcto del dispositivo:

- evite que el dispositivo alcance una temperatura inferior a 4°C; si esto no fuera posible, asegúrese de que no haya agua en su interior porque, al congelarse, podría averiar el cuerpo de plástico del aparato;
- si la bomba incorporara un filtro de aspiración, controle periódicamente que esté limpio;
- asegúrese siempre de que la cubierta esté bien cerrada para evitar infiltraciones de agua desde afuera;
- desconecte la tensión y desague la instalación cuando el sistema quede inactivo por un período prolongado;
- antes de utilizar el dispositivo con otros líquidos diferentes del agua, contacte con el fabricante;
- no realice ninguna operación con el dispositivo abierto;
- antes de quitar la cubierta del dispositivo, espere 3 minutos para que los condensadores se vacíen.

⚠ ATENCIÓN: el dispositivo no contiene ningún componente que pueda ser reparado o sustituido por el usuario final. Se aconseja no quitar la cubierta de protección de la tarjeta electrónica a fin de no provocar la caducidad de la garantía.

Fecha de instalación	.../.../.....	Instalador	
Cliente			
Marca-modelo bomba			
N° de serie <i>Brio Top</i>			
VALORES CONFIGURADOS DURANTE LA INSTALACION			
Modo			
P _{min}	bar		
P _{min2}	bar		
P _{max}	bar		
Reset	mi nut os		
Reset	Test		
Pr _{ct} .24H			
Pr _{ct} .4°C			
Retar do par ada	segundos		
I _{max}	A		
P _{limi te}	bar		
Con.Aux.			
Umbral Desact.			
Comentarios			

ATENÇÃO:

O fabricante garante o produto por um período de 24 meses a partir da data da venda; o aparelho deve ser enviado junto com o presente manual de instruções no qual consta, na última página, a data de instalação e os valores dos parâmetros programados.

A garantia decai se o aparelho for modificado, desmontado ou danificado por causas derivadas de uma utilização incorreta e/ou de uma instalação imprópria, se for utilizado para fins para os quais não se destina, se for instalado em condições ambientais não idóneas ou ligado a um sistema elétrico não conforme as normativas vigentes.

O fabricante declina toda responsabilidade derivada de danos a bens e/ou pessoas causados pela não-instalação dos dispositivos elétricos de proteção necessários a montante do aparelho, ou derivada de uma instalação que não tenha sido feita como manda a lei.

A instalação e a manutenção desse aparelho devem ser feitas por técnico especializado, capaz de compreender completamente o conteúdo deste manual de instruções.

Todas as operações para as quais é necessário retirar a tampa do dispositivo devem ser feitas com alimentação elétrica desligada.

Se houver motivos concretos para retirar a placa eletrônica, tome em consideração que algumas partes permanecem sob tensão por diversos minutos também após ter desligado a unidade da corrente elétrica.

O fabricante não assume qualquer responsabilidade por danos a bens e/ou pessoas se uma das proteções internas não atuar, com exceção do reembolso do próprio aparelho se ainda ao abrigo da garantia.



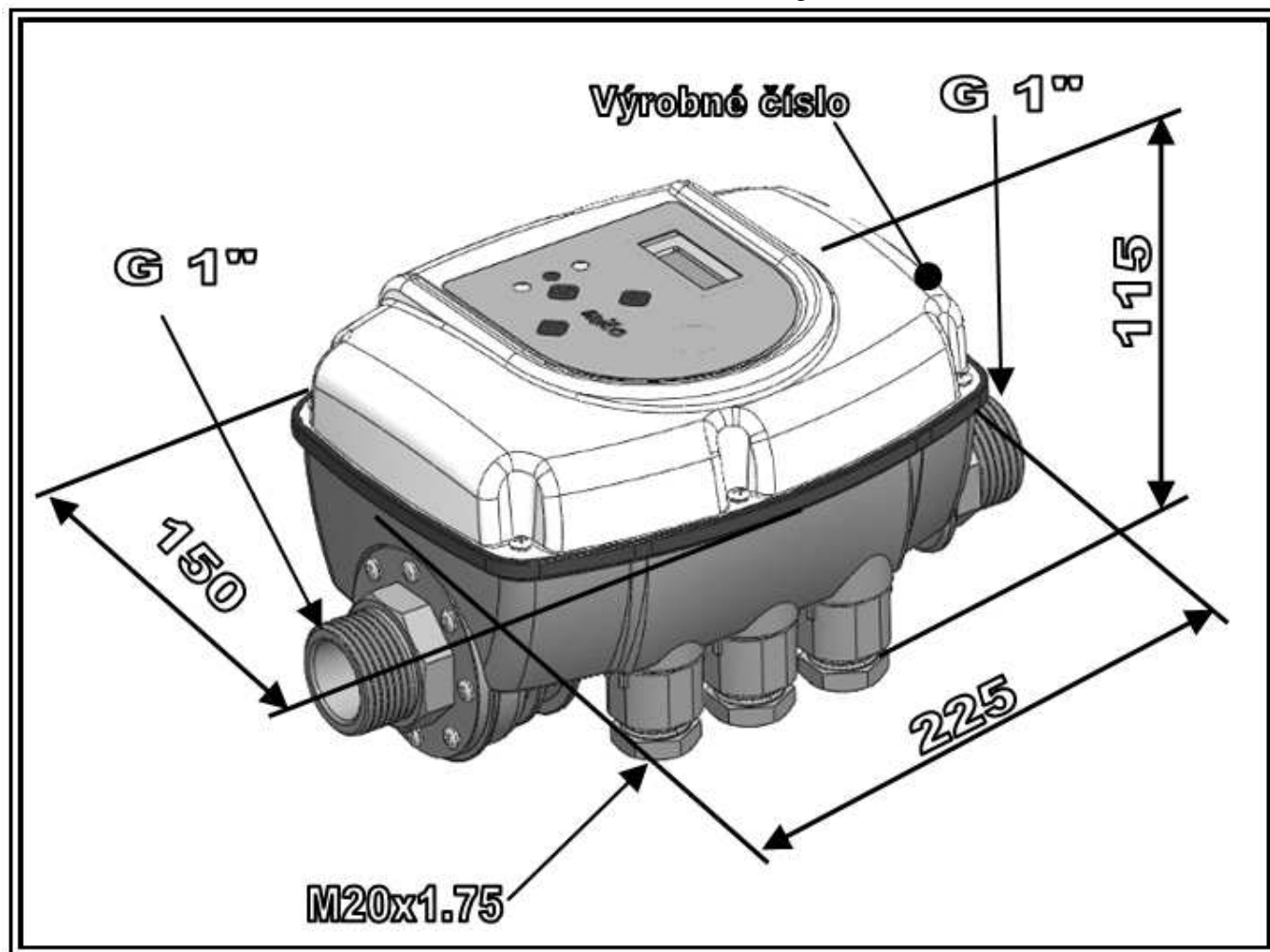
Este aparelho está em conformidade com a diretiva ROHS 2002/95/CE.

O símbolo do contentor de lixo barrado com uma cruz acima indicado informa que, para proteger o ambiente, o aparelho, no final da sua vida, não pode ser eliminado junto com os resíduos domésticos. O dispositivo e o material da embalagem devem ser eliminados segundo as leis locais.

ÍNDICE

VOLUME - DIMENSÕES - IDENTIFICAÇÃO.....	86
DESCRIÇÃO.....	86
CARACTERÍSTICAS	
TÉCNICAS.....	87
FUNCIONAMENTO.....	87
PROTEÇÕES.....	87
INSTALAÇÃO	
LIGAÇÃO HIDRÁULICA.....	88
LIGAÇÃO ELÉTRICA.....	89
COLOCAÇÃO EM FUNCIONAMENTO.....	93
PROGRAMAÇÃO	
DESCRIÇÃO DA INTERFACE.....	93
DESCRIÇÃO DAS TECLAS.....	93
DESCRIÇÃO DOS PARÂMETROS EDOS ECRÃS.....	93
ALARMES.....	97
FALHAS POSSÍVEIS.....	98
MANUTENÇÃO.....	99

VOLUME - DIMENSÕES - IDENTIFICAÇÃO



DESCRICAÇÃO

O *Brio Top* é um dispositivo eletrônico de controle para eletrobombas monofásicas que permite o arranque e a paragem automática da bomba, protegendo-a se houver condições impróprias para o funcionamento (falta de água, sobrecarga do motor, perigo de gelo).

O *Brio Top* pode ser instalado em diversos sistemas:

- com apenas uma eletrobomba;
- num sistema gemelar de duas bombas que se alternam automaticamente;
- em conjunção com um dispositivo de velocidade variável (*Sirio*, *Sirio Entry*) para realizar grupos de bombagem de pressão constante.

O *Brio Top* é programável para funcionar de acordo com dois princípios diferentes:

- **modo P+F** (pressão + caudal) = neste modo a bomba começa a funcionar após a diminuição da pressão, ao alcançar o limiar mínimo definido (Pmin); a bomba funciona até à captação de água terminar e o caudal que atravessa o dispositivo alcançar o valor zero. Nesta condição a pressão que resulta no sistema será correspondente à máxima altura manométrica da bomba.

- **modo P+P** (pressão + pressão) = neste modo o funcionamento da bomba é regulado entre dois níveis de pressão (Pmin e Pmax); ao ser alcançado o limiar inferior de pressão (Pmin) a bomba começa a funcionar e pára quando alcançado o limiar superior definido (Pmax). Com esta configuração, é indispensável a utilização de um vaso de expansão adequadamente dimensionado de acordo com as exigências do sistema e com o tipo de bomba. Em ambos os modos de funcionamento, o dispositivo protege a bomba contra o funcionamento a seco, quando não há água na admissão, através de um controlo combinado do caudal e da pressão.

O funcionamento em grupos gemelares de bombagem é permitido apenas no modo "P+P".

CARACTERÍSTICAS TÉCNICAS

Alimentação da rede:	monofásica 230Vac ±10% - 50/60Hz
Saída do motor:	monofásica 230V~
Potência máxima do motor:	2200W – 3HP
Corrente máxima de fase do motor:	16Arms
Pressão máxima admitida:	1000 KPa (10 bar)
Temperatura máxima do líquido:	30°C
Temperatura ambiente máxima:	55°C
Perda de carga:	0,7 Bar a 100 l/min
Ligação hidráulica:	1" M-M (entrada 1" F giratória sob pedido do cliente)
Grau de proteção:	P 65
Peso:	0,7 Kg
Dimensões:	225x150x115 mm
Tipo de Ação:	1 (conforme EN 60730-1)

FUNCIONALIDADE

- ✓ Arranque e paragem automatizados da eletrobomba
- ✓ Funcionamento em grupos gemelares com alternância
- ✓ Regulação fácil e precisa das pressões de trabalho através do ecrã
- ✓ Proteção do funcionamento a seco com reinicialização automática
- ✓ Possibilidade de instalar na posição horizontal ou vertical
- ✓ Indicação digital da pressão e da corrente absorvida no ecrã
- ✓ Led de indicação do estado de funcionamento (rede, erro, bomba a funcionar)
- ✓ Entrada digital para boia ou ligação ac comando remoto
- ✓ Saída de relé configurável
- ✓ Terminais elétricos amovíveis para facilitar a cablagem
- ✓ Histórico dos alarmes

PROTEÇÕES

- ✓ Funcionamento a seco
- ✓ Proteção amperimétrica do motor
- ✓ Sobrepressão
- ✓ Proteção contra o gelo
- ✓ Prevenção do bloqueio das partes mecânicas da bomba

✂ INSTALAÇÃO

◆ LIGAÇÃO HIDRÁULICA:

O *Brio Top* deve ser instalado na compressão da bomba, na posição horizontal ou vertical, respeitando o sentido do fluxo indicado pela seta da tampa. A água que sai da bomba atravessa o dispositivo para então ser distribuída aos vários pontos de consumo.

A água que entra no *Brio Top* não deve conter impurezas e/ou outras substâncias, pois essas podem bloquear o movimento da válvula de retenção instalada no interior. Para reduzir ao máximo esse problema, recomenda-se montar filtros adequados na aspiração da bomba.

Instale um pequeno vaso de expansão (1-2 litros) a jusante do *Brio Top* para limitar os arranques causados por eventuais pequenas perdas, normais em boa parte dos sistemas.

O valor de pré-carga do vaso deve ser adequado aos valores de pressão definidos. Isso ajuda também a melhorar a constância do funcionamento caso seja solicitada pouca água ao sistema (máquinas de lavar roupa, autoclismo da sanita, etc., por exemplo).

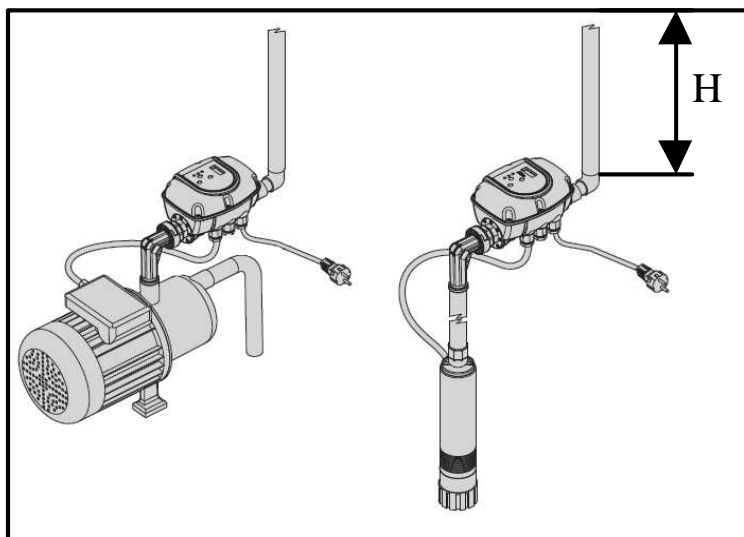
Não se pode instalar uma válvula de retenção entre o *Brio Top* e a eletrobomba ou entre o dispositivo e os pontos de consumo, pois isso pode provocar mau funcionamento do aparelho.

Mas é possível instalar uma válvula de retenção no tubo de aspiração da eletrobomba para evitar o seu esvaziamento na altura da paragem.

Não é aconselhado instalar o aparelho dentro de caixas de escoamento ou de caixas estanques, nas quais é possível que ocorra uma forte condensação.

⚠ ATENÇÃO: aquando da paragem da bomba, as condutas podem permanecer sob pressão; portanto, antes de fazer quaisquer intervenções, recomenda-se abrir a torneira para drenar o circuito.

ATENÇÃO: este dispositivo não deve ser considerado um redutor de pressão mecânico e, portanto, todas as partes do sistema devem ser dimensionadas de acordo com o valor de máxima pressão forncida pela bomba.

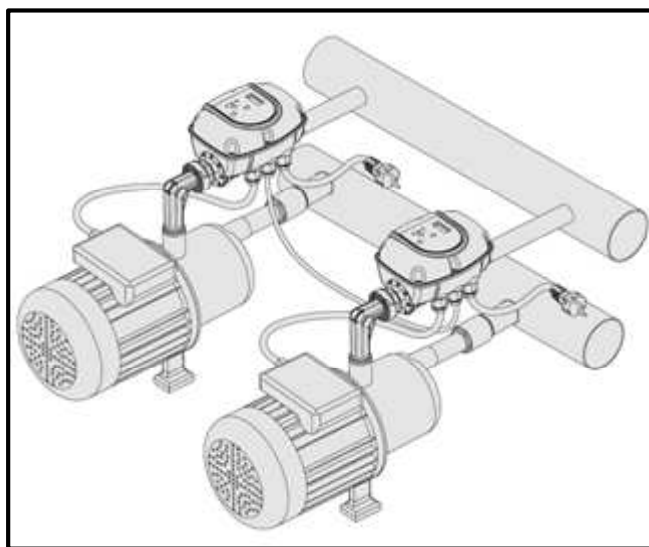


EXEMPLO DE INSTALAÇÃO EM UMA ELETROBOMBA:

Brio Top pode ser montado quer em bombas submersíveis, quer em bombas de superfície. A regulação da pressão de arranque deve considerar a coluna de água (H) na saída do dispositivo, considerando 0,1 Bar de pressão para cada metro de coluna de água.

EXEMPLO DE INSTALAÇÃO EM GRUPO GEMELAR DE PRESSURIZAÇÃO:

Ligue as admissões das bombas a um coletor comum e instale um *Brio Top* na compressão de cada eletrobomba. As ligações de saída dos dispositivos



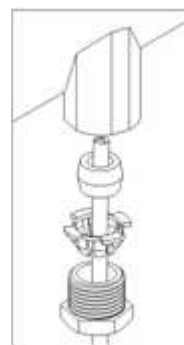
devem ser ligadas a um único coletor de descarga, ao qual deve ser ligado o vaso de expansão.

⚡ LIGAÇÃO ELÉTRICA:

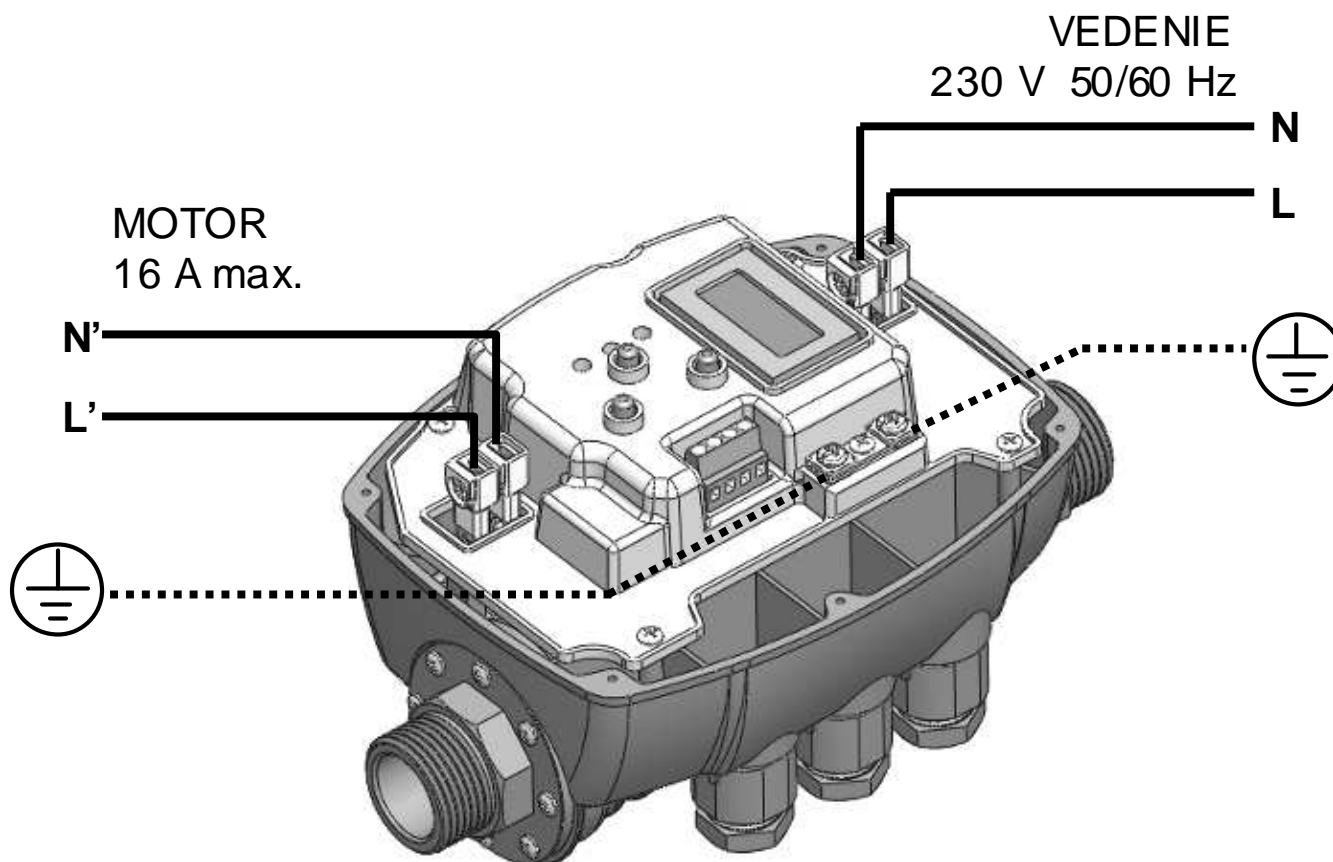
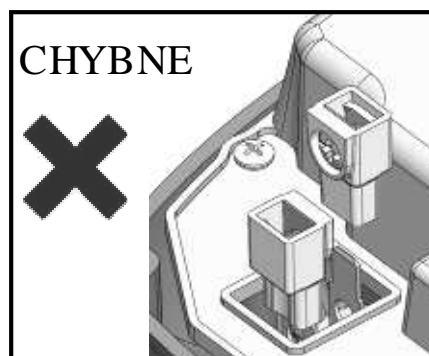
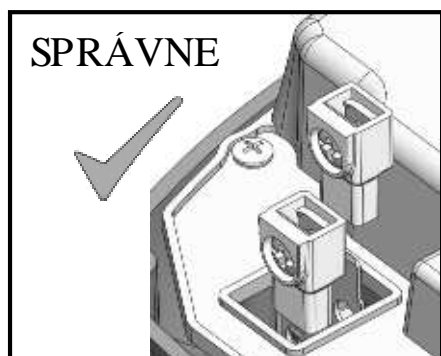
Posicione os fios elétricos nos respectivos buçins respeitando a ordem correta de montagem de todos os componentes. Fixe bem as porcas roscadas para evitar a tração e a rotação dos fios a partir do exterior.

O buçim central para o contacto auxiliar é cego: se for necessário introduzir um fio para o comando remoto (ou boia elétrica), recomenda-se retirar a porca de plástico da unidade e abri-la com uma chave de parafuso.

Para a ligação elétrica, utilize os terminais fornecidos com o dispositivo.



⚠ ATENÇÃO: coloque os terminais posicionando-os de forma que os parafusos de aperto do fio não fiquem em posição adjacente!



✓ LIGAÇÃO DA LINHA

A alimentação do dispositivo é de tipo monofásica a 230 Volt 50/60Hz. O sistema elétrico ao qual o aparelho está ligado deve estar em conformidade com as normas de segurança vigentes e deve estar equipado com:

- disjuntor termomagnético automático com poder de interrupção elevado com corrente de atuação proporcional à potência da bomba instalada;
- ligação à terra com resistência total conforme os padrões locais e, todavia, nunca superior a 100Ω.

Se o aparelho for utilizado em piscinas ou chafarizes ou lagos de jardim, é obrigatório instalar um disjuntor diferencial automático de tipo "A" com $I_{\Delta n}=30\text{mA}$.

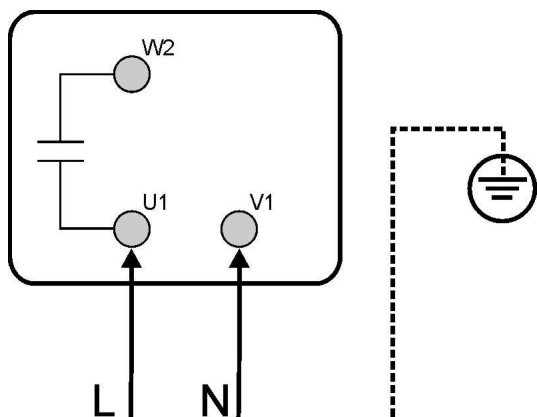
Se o aparelho não for dotado de fio elétrico e de ficha, instale um outro dispositivo que garanta o corte de corrente de modo omipolar com uma distância de abertura dos contactos de pelo menos 3 mm.

Se não forem utilizados os terminais fornecidos com o dispositivo, a crimpagem dos terminais faston deve ser feita por técnico especializado, utilizando um alicate especial.

A secção recomendada dos fios é de $1,5\text{ mm}^2$, compatível com eletrobombas de até 16A.

O tipo de fio elétrico deve atender as condições de utilização (em locais domésticos, secos ou molhados, para instalação no interior ou no exterior).

✓ LIGAÇÃO DA ELETROBOMBA



O *Brio Top* pode ser instalado em bombas monofásicas com alimentação de 230Vac, equipadas com condensador. Aquando da ligação, é necessário verificar se os terminais dentro da caixa elétrica do motor estão ligados conforme as indicações do fabricante da eletrobomba. A figura ao lado apresenta um exemplo típico de ligação.

Se não forem utilizados os terminais fornecidos com o dispositivo, a crimpagem dos terminais faston deve ser feita por técnico especializado, utilizando um alicate especial.

A secção dos fios recomendada é de $1,5\text{ mm}^2$.

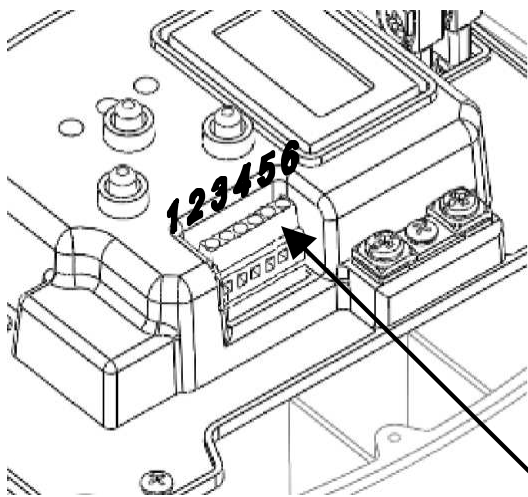
O tipo de fio elétrico deve atender as condições de utilização (em locais domésticos, secos ou molhados, para instalação no interior ou no exterior).

Também devem ser respeitadas as limitações de instalação declaradas pelo fabricante da eletrobomba a que o *Brio Top* será ligado.

⚠ ATENÇÃO:

- todas as ligações elétricas devem ser efetuadas por técnico especializado;
- uma ligação errada do motor elétrico pode causar danos ao dispositivo e ao motor da bomba;
- o desrespeito do referido nesse parágrafo pode causar sérios danos a bens e/ou pessoas pelos quais o fabricante declina qualquer responsabilidade;
- no caso em que o fio elétrico ou o fio entre o *Brio Top* e a eletrobomba esteja danificado, a substituição deve ser efetuada apenas pelo fabricante do aparelho ou pelo seu encarregado ou por técnico igualmente qualificado, para prevenir riscos para os bens ou pessoas.

✓ LIGAÇÃO DO CONECTOR AUXILIAR



O *Brio Top* está equipado com um conector através do qual ficam disponíveis contactos auxiliares para utilizar funções adicionais, através de interligação entre o dispositivo e os outros aparelhos externos.

As funções de cada terminal dependem da configuração do parâmetro "Con. Aux." que deve ser feita de acordo com o esquema ilustrado a seguir. As funções "1" e "4" ficam disponíveis apenas se o modo de funcionamento estiver definido como "P+P" (pressão+pressão). *Mais informações relativas à realização de grupos gemelares de pressurização encontram-se no final deste manual, nos apêndices A e B.

CONECTOR AUXILIAR

Configuração Con. Aux.	Modo permitido	Função associada:
0	P+F / P+P	Nenhuma, entradas e saídas desabilitadas
1	P+P	Acoplamento de dois <i>Brio Top</i> num sistema gemelar de bombagem com alternância automática
2	P+F / P+P	Disponibilidade de uma entrada de habilitação para o funcionamento (para boia exterior, por exemplo) e de uma saída de relé para a sinalização da presença de alarme.
3	P+F / P+P	Disponibilidade de uma entrada de habilitação para o funcionamento (para boia exterior, por exemplo) e de uma saída de relé para a sinalização do funcionamento do motor
4	P+P	Acoplamento de um <i>Brio Top</i> a um inversor <i>Sirio/Sirio Entry</i> para a realização de um sistema gemelar de bombagem de pressão constante com bomba de reserva.

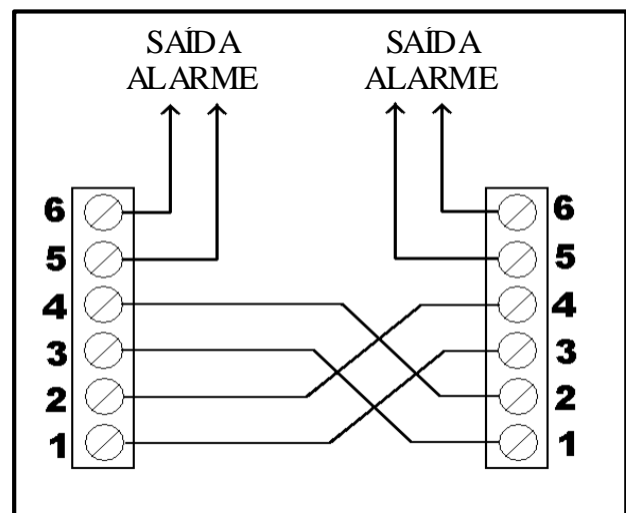
DESCRIÇÃO DAS FUNÇÕES DOS CONTATOS AUXILIARES:

Parâmetro "Con. Aux." = 0

Neste modo todas as funções do contacto auxiliar ficam desabilitadas.

Parâmetro "Con. Aux." = 1 – Funcionamento em grupos gemelares com dois *Brio Top*

Neste modo é possível ligar dois dispositivos para operar um grupo gemelar de pressurização com alternância. Quando da diminuição da pressão, primeiro a bomba "master" (principal) começa a funcionar e depois começa a funcionar a bomba "slave" (secundária); as bombas param ao ser alcançada a pressão máxima de trabalho (Pmax). Os terminais de 1 a 4 são utilizados para a ligação entre os dois dispositivos, enquanto os terminais 5 e 6 fornecem uma saída de relé que se ativa no caso de alarme. O parâmetro "Con. Aux." pode ser definido



como "1" apenas se o modo de funcionamento corrente for "P+P" (pressão+ pressão).

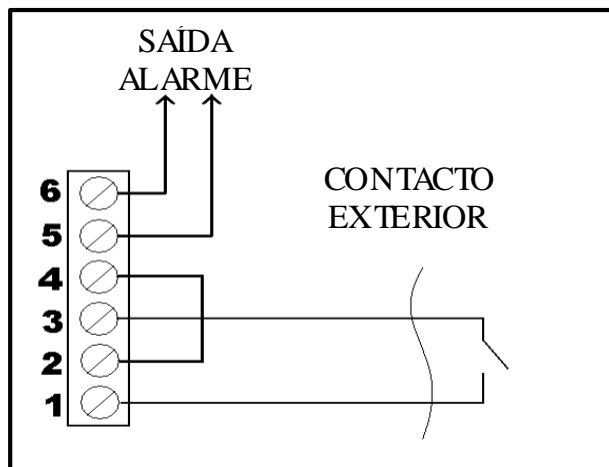
Parâmetro "Con. Aux." = 2 – Habilitação externa e sinal de alarme.

SAÍDA

Neste modo é possível ligar, entre os terminais 1 e 3, um dispositivo elétrico exterior (boia, timer, interruptor etc.) para habilitar o funcionamento a distância da bomba. Desta forma, o motor ativa-se apenas se o contacto exterior entre os terminais 1 e 3 estiver fechado.

Os terminais 5 e 6 fornecem uma saída de relé que se **ativa no caso de alarme.**

Os terminais 2 e 4 devem ser ligados diretamente.

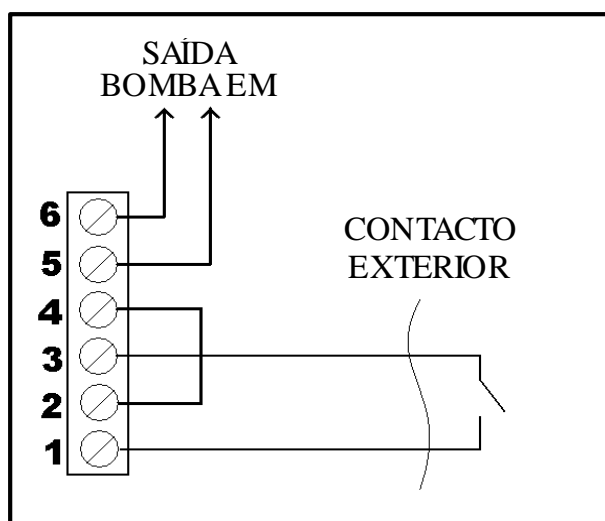


Parâmetro "Con. Aux." = 3 – Habilitação externa e sinal de bomba em funcionamento

Neste modo é possível ligar, entre os terminais 1 e 3, um dispositivo elétrico exterior (boia, timer, interruptor etc.) para habilitar o funcionamento a distância da bomba. Desta forma, o motor ativa-se apenas se o contacto exterior entre os terminais 1 e 3 estiver fechado.

Os terminais 5 e 6 fornecem uma saída de relé que se **ativa quando a bomba está ligada;** através deste sinal é possível comandar dispositivos externos que devem funcionar simultaneamente à eletrobomba (doseador de cloro, de fertilizante ou de detergentes, por exemplo).

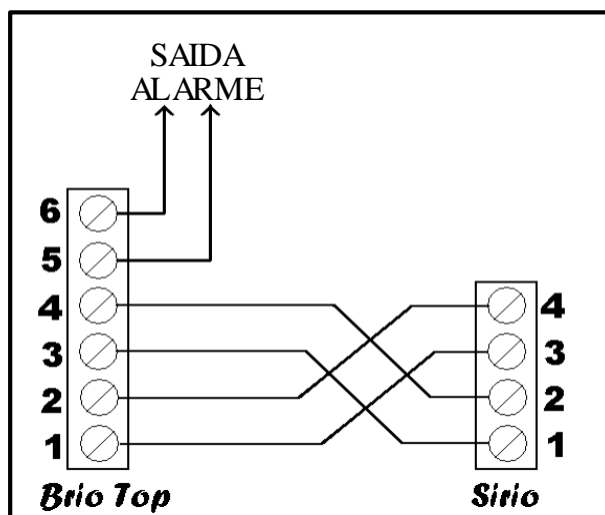
Os terminais 2 e 4 devem ser ligados diretamente.



Parâmetro "Con. Aux." = 4 – Acoplamento ao dispositivo de inversor "Sirio"

Definindo o parâmetro "Con. Aux." como 4, é possível interligar o *Brio Top* a um inversor da família *Sirio* ou *Sirio Entry* para realizar um grupo de pressurização híbrido, nomeadamente com uma bomba de velocidade variável e uma bomba de velocidade fixa que atua como suporte da principal apenas nas condições de maior necessidade de água por parte do sistema.

Durante o funcionamento normal, a necessidade do sistema é satisfeita pela bomba com inversor *Sirio* que entra em serviço sempre antes. Quando a necessidade de água aumenta de tal forma que a primeira bomba não é mais suficiente, também entra em serviço a bomba de velocidade fixa na qual está instalado o *Brio Top*. Os terminais de 1 a 4 são utilizados para a ligação entre os dois dispositivos, enquanto os terminais 5 e 6 fornecem uma saída de relé que se ativa no caso de alarme. O parâmetro "Con. Aux." pode ser definido como "4" apenas se o modo de funcionamento corrente for "P+P" (pressão+ pressão).



⚠ ATENÇÃO: se o contacto auxiliar for ligado de forma incorreta, podem ocorrer danos irreparáveis no dispositivo! Tenha muito cuidado ao fazer a ligação.

❶ COLOCAÇÃO EM FUNCIONAMENTO:

ATENÇÃO: quando da primeira entrada em serviço, encha o tubo de aspiração da bomba antes de alimentar o sistema!

Uma vez efetuadas todas as ligações elétricas e após controlar que estejam corretas, feche a tampa da unidade e ligue a corrente do sistema.

O *Brio Top* ligará automaticamente a bomba para permitir o enchimento do sistema.

Se a bomba não arranca ou se produzir vibrações anormais, verifique se a ligação da bomba e do condensador foi feita de forma correta.

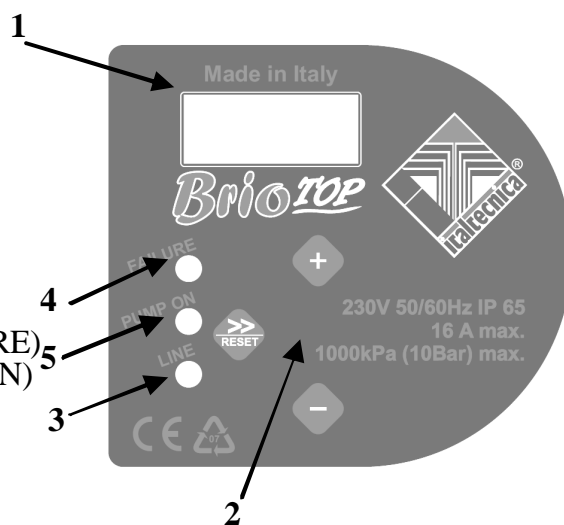
Para facilitar a ferragem da eletrobomba, é possível manter **premiada a tecla "+"** no ecrã principal, para forçar a rotação da bomba sem a atuação da proteção contra o funcionamento a seco (modo "manual").

Depois de ter definido todos os dados na parte interna do aparelho, anote-os no respetivo formulário que se encontra no final deste manual para as futuras consultas e para fins de garantia.

📄 PROGRAMAÇÃO:

✓ DESCRIÇÃO DA INTERFACE

1. Ecrã com indicação digital da pressão, apresentação dos erros, menu de configuração.
2. Teclas para a programação
3. Led verde de sinalização de corrente ligada (LINE)
4. Led vermelho de sinalização das condições de erro (FAILURE)
5. Led amarelo de sinalização de bomba a funcionar (PUMP ON)



✓ DESCRIÇÃO DAS TECLAS

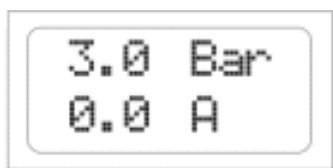
- ➡ Seta/Reset: para percorrer os ecrãs dos menus para frente e reinicializar no caso de alarme e/ou erros
- ⊕ Tecla "+": incrementa o valor do parâmetro apresentado no ecrã; permite o funcionamento forçado do dispositivo (liga a bomba de forma forçada e desativa temporariamente a proteção contra o funcionamento a seco para facilitar a ferragem quando da primeira entrada em serviço).
- ⊖ Tecla "-": decrementa o valor do parâmetro apresentado no ecrã; apresenta a corrente absorvida (opcional).

✓ DESCRIÇÃO DOS PARÂMETROS E DOS ECRÃS

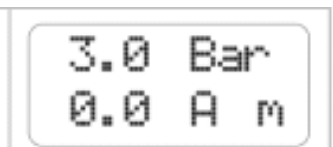
O menu está dividido em dois níveis: o nível utilizador e o nível instalador. O nível utilizador é normalmente apresentado durante o funcionamento normal e permite controlar o estado de funcionamento do sistema, reinicializar após eventuais erros e modificar o idioma. Para aceder ao nível de instalador, em que é possível definir os vários parâmetros de funcionamento, é necessário premir durante 5 segundos simultaneamente as teclas "+" e "-".

PARÂMETROS DO UTILIZADOR:

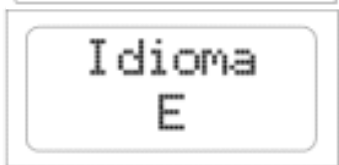
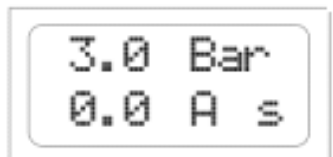
Normalmente, é possível aceder a estes parâmetros quando o dispositivo está alimentado.



Ecrã principal: quando o *Brio Top* está a funcionar regularmente, o ecrã apresenta o estado do dispositivo. Na linha superior é apresentada a pressão medida no sistema e na linha inferior é apresentada a corrente absorvida pelo motor. Neste ecrã é possível manter premida a tecla "+" para forçar o funcionamento da bomba, também sem água, desativando a proteção contra o funcionamento a seco para permitir a ferrugem da bomba.



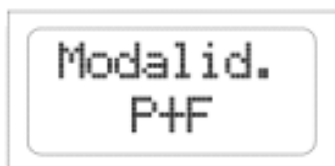
Quando o dispositivo estiver configurado para funcionar num grupo gemelar de bombagem com alternância, na linha inferior é apresentado o estado "master" ou "slave" através, nomeadamente, de uma letra "m" ou "s".



Idioma: é possível personalizar o idioma dos menus e das mensagens de alarme. Utilize as teclas "+" e "-" para modificar o valor do parâmetro.

PARÂMETROS DO INSTALADOR:

Estes parâmetros encontram-se em ecrãs ocultos e, geralmente, são modificados apenas na fase de instalação. Para aceder a estes ecrãs, prima durante 5 segundos simultaneamente as teclas "+" e "-". Uma vez aberto o menu oculto, utilize a tecla de seta ">>" para percorrer os ecrãs e as teclas "+" e "-" para modificar os parâmetros. Para voltar ao ecrã principal, volte a premir as teclas "+" e "-" simultaneamente durante 5 segundos.

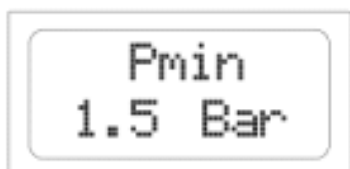


Modos de funcionamento: através desse parâmetro, é possível definir o modo de funcionamento que o *Brio Top* utilizará para comandar o arranque e a paragem da bomba. No modo **P+F** (pressão+caudal), a bomba começa a trabalhar quando a pressão desce abaixo do valor definido de Pmin (pressão de arranque) e para quando o caudal de água que atravessa o dispositivo é quase nulo. Nesta condição a pressão que resulta no interior do sistema será

equivalente à máxima altura manométrica da bomba instalada. No modo **P+P** (pressão + pressão), a bomba começa a trabalhar ao valor definido de Pmin e, em seguida, para quando a pressão no sistema alcança o valor de Pmax (pressão de paragem). Neste modo é absolutamente indispensável instalar um vaso de expansão de dimensões adequadas de acordo com as características do sistema.

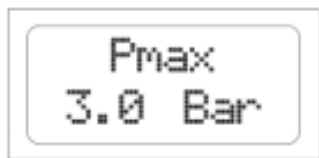
Em ambos os modos de funcionamento, fica ativada a proteção contra o funcionamento a seco que atuará quando o caudal de água for nulo e a pressão no sistema for inferior ao valor de Pmin.

O funcionamento em grupos gemelares de pressurização é permitido apenas no modo **P+P** e, consequentemente, a definição dos parâmetros "Con. Aux.", "Pmax" e "Pmin2" é condicionada pelo modo de funcionamento escolhido.

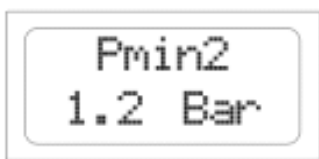


Pmin: este parâmetro representa a pressão mínima à qual a bomba começa a trabalhar. O parâmetro pode ser definido entre 0,5 e 8,0 Bar. A

configuração de fábrica é 1,5 Bar. Utilize as teclas "+" e "-" para modificar o valor definido.

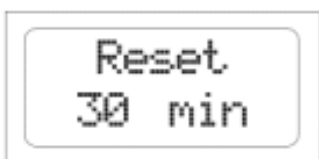


Pmax: este parâmetro está disponível apenas quando o modo de funcionamento está definido como P+P (pressão+pressão) e representa o valor da pressão de paragem da eletrobomba. O parâmetro pode ser definido entre 1,0 e 9,0 Bar e, todavia, pelo menos 0,3 bar superior ao valor regulado para Pmin. Utilize as teclas "+" e "-" para modificar o valor definido.

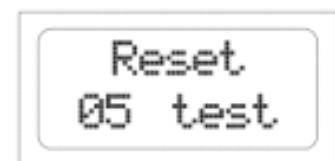


Pmin2: este parâmetro está disponível apenas quando o modo de funcionamento está definido como P+P (pressão+pressão) e o parâmetro "Con.Aux." está programado como "1" para permitir o funcionamento em grupos gemelares de pressurização. Este parâmetro define a pressão de acionamento da bomba secundária (slave) quando a bomba principal (master)

não é capaz de satisfazer as necessidades do sistema. Pode-se definir o parâmetro entre o valor mínimo, que é 0,5 Bar, e o valor máximo, que é igual à pressão Pmin-0,2 bar. A configuração de fábrica é de 1,2 Bar. Utilize as teclas "+" e "-" para modificar o valor definido.

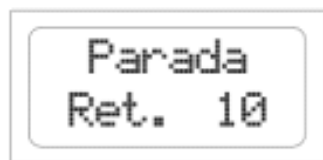


Intervalo auto-reset: se, durante o funcionamento da eletrobomba, houver uma falta momentânea de água na aspiração, o *Brio Top* corta a corrente do motor para evitar danos. A partir desse ecrã, é possível definir o número de minutos após os quais o dispositivo ativa-se automaticamente para verificar se existe água na aspiração. Se a tentativa tiver sucesso, o *Brio Top* desativa automaticamente a condição de erro e o sistema volta a funcionar; de contrário, uma outra tentativa será efetuada após o mesmo intervalo de tempo. O intervalo máximo configurável é 180 minutos (valor aconselhado 60 min). Utilize as teclas "+" e "-" para modificar o valor do parâmetro.



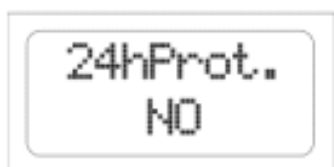
Nº teste auto-reset: este parâmetro define o número de tentativas que o *Brio Top* efetua para tentar resolver uma condição de paragem por funcionamento a seco. Superado este limite, o sistema pára e é necessária a intervenção do utilizador. Se esse valor for definido como "zero", o auto-reset fica desativado. O número máximo de tentativas é igual a 10. Utilize as

teclas "+" e "-" para modificar o valor do parâmetro.



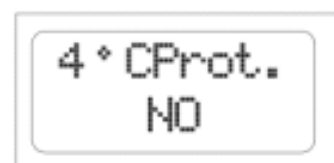
Atraso de paragem: através deste parâmetro é possível definir o número de segundos após os quais a eletrobomba para após o fecho de todos os pontos de consumo no modo P+F. Se houver arranques e paragens contínuas na presença de caudais baixos, aumente o atraso de paragem para que o funcionamento seja mais homogêneo. O aumento deste parâmetro pode ser

conveniente também para eliminar uma atuação muito frequente da proteção contra o funcionamento a seco, sobretudo nas bombas submersíveis ou nas que têm dificuldade de auto-ferragem. O valor definido na fábrica é igual a 10 segundos e pode ser aumentado até 120 segundos no máximo. Utilize as teclas "+" e "-" para modificar o valor de atraso de paragem.



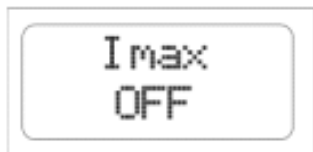
Proteção 24H anti-Hoqueio: através deste parâmetro é possível ativar uma função que liga de modo automático a bomba depois que a mesma ficou sem ser utilizada por mais de 24 horas. Se esta função estiver ativada e se a bomba não for colocada em serviço durante 24 horas, o *Brio Top* executa um ciclo forçado de 15 segundos para evitar que a inatividade do

sistema possa causar o bloqueio das partes mecânicas (do vedante mecânico, por exemplo), mantendo o sistema sempre eficiente.

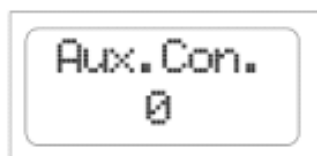


Prot. 4°C contra o gelo: através deste parâmetro é possível ativar uma função que pode ajudar na prevenção de danos devidos à queda da temperatura ambiente e à possível formação de gelo. Em especial, se a

temperatura ambiente descer abaixo de 4°C, o *Brio Top* aciona a bomba a cada 30 minutos durante 15 segundos para evitar, se possível, que a água no interior da bomba congele rapidamente. **ATENÇÃO:** mesmo se esta função pode reduzir as possibilidades de danos devidos ao gelo, recomenda-se não utilizar o *Brio Top* a eletrobomba em ambientes em que a temperatura possa descer abaixo de 4°C. **A habilitação desta função não é suficiente para garantir o funcionamento e a proteção do sistema com temperaturas próximas ou abaixo de 0°C!**

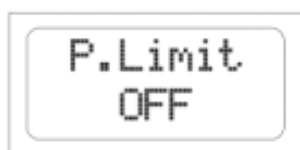


I max: através deste parâmetro é possível definir a corrente máxima absorvida pela eletrobomba em condições normais, para permitir a paragem do motor também no caso de absorção excessiva. A paragem acontece também se a corrente de entrada durante o funcionamento for inferior a 0,5 A após a interrupção da ligação entre o motor e o *Brio Top*. O tempo de atuação da proteção contra absorção excessiva é inversamente proporcional ao valor de sobrecarga em curso, portanto, uma ligeira sobrecarga leva a intervalos de atuação mais longos, mas uma sobrecarga intensa faz com que a interrupção seja muito mais rápida. O parâmetro pode ser definido entre 0,5 e 16 A através das teclas "+" e "-". Para desativar a proteção amperimétrica do motor, prima a tecla "-" até que o ecrã apresente a mensagem "OFF". **ATENÇÃO:** a configuração de fábrica é OFF, portanto, é necessário de finir um valor de corrente máxima para ativar a proteção.

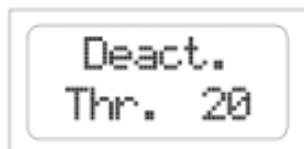


Contacto auxiliar: através deste parâmetro é possível atribuir uma função específica aos contactos auxiliares disponíveis no *Brio Top* de acordo com o esquema indicado a seguir:

Con. Aux.	Descrição
0	Nenhuma função ativada para os contactos auxiliares
1	Habilita a comunicação entre os dois <i>Brio Top</i> dentro de um grupo de pressurização gemelar com alternância automática entre as bombas
2	Prepara o contacto auxiliar para um sinal externo de habilitação (boia, temporizador, unidade de irrigação, por exemplo) e habilita a saída de relé (terminais 5 e 6 da placa de terminais) para a sinalização de eventuais estados de erro. O contacto do relé fecha quando há um alarme.
3	Prepara o contacto auxiliar para um sinal externo de habilitação (boia, temporizador, unidade de irrigação, por exemplo) e habilita a saída de relé (terminais 5 e 6 da placa de terminais) para a sinalização do funcionamento da bomba. O contacto do relé fecha quando a bomba está a funcionar.
4	Habilita a comunicação entre um <i>Brio Top</i> e um inversor <i>Sirio</i> ou <i>Sirio Entry</i> dentro de um grupo gemelar de pressurização.

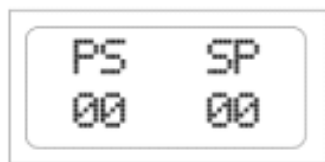


Pressão limite: este parâmetro define uma pressão limite que, se superada, causa a atuação da proteção contra sobre pressão. A configuração de fábrica é OFF, ou seja, proteção desabilitada. Para definir um valor de pressão, utilize as teclas "+" e "-". Para desabilitar a função, prima a tecla "+" até aparecer a escrita OFF.

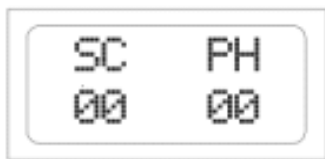


Limiar de desativação: quando o *Brio Top* estiver configurado para funcionar acoplado com um dispositivo de inversor *Sirio* (modo de finido como P+P e Con.Aux. definido como "4"), é possível regular este parâmetro para definir o limiar de desativação da bomba secundária. A bomba secundária em que está instalado o *Brio Top* ativa-se, através de comando dado pelo inversor que controla a bomba principal, quando a pressão é inferior a P min. A bomba secundária para quando o caudal necessário desce abaixo de um limite definido neste parâmetro. A configuração de fábrica é igual a 20 e o parâmetro pode ser definido entre 10 e 50. A regulação deste limiar depende do tipo de bombas utilizadas, considerando que um valor mais alto para este parâmetro

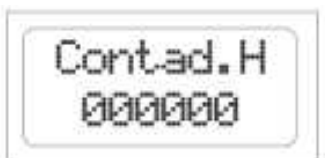
corresponde a uma paragem mais rápida da bomba auxiliar; de contrário, com um valor de limiar mais baixo, a bomba auxiliar continua a funcionar também quando o caudal alcança valores baixos.



Histórico dos alarmes "1" : neste ecrã é possível ver o número de alarmes de proteção contra o funcionamento a seco (PS) e de sobrepresão (SP) que se ativaram. Estes dados podem ser controlados no caso de funcionamento anormal.

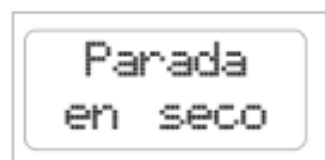


Histórico dos alarmes "2" : neste ecrã é possível ver o número de alarmes de proteção contra a sobrepresão que se ativaram (SC) e o número de vezes que atuou a proteção contra o gelo (PG). Estes dados podem ser controlados no caso de funcionamento anormal.

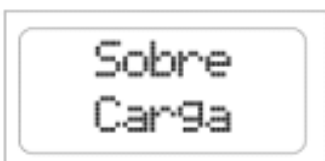


Conta-horas: neste ecrã é apresentado o total de horas de funcionamento do *Brio Top* (considerado como tempo durante o qual o dispositivo está ligado à alimentação elétrica). Premindo a tecla "+", neste ecrã é possível ver o número de horas de funcionamento da eletrobomba.

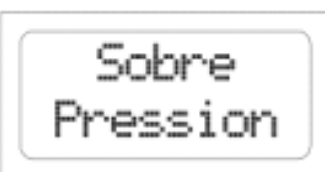
✓ ALARMES



Funcionamento a seco e essa mensagem é apresentada quando o sistema pára devido à falta de água na aspiração da bomba. Se a função de auto-reset estiver ativada, o *Brio Top* efetuará tentativas automáticas para verificar a presença de água. Para desativar a condição de erro, prima a tecla central "reset".



Sobrecorrente: este alarme é apresentado quando a absorção da eletrobomba supera o valor de corrente máxima definida no parâmetro I_{max} ; isso pode acontecer devido a: condições de funcionamento extremamente gravosas da eletrobomba; contínuos arranques em intervalos de tempo demasiado próximos; problemas nos enrolamentos do motor; bloqueio do rotor da bomba; ou problemas de ligação elétrica entre o motor e o *Brio Top*. Se este alarme se ativar com frequência, recomenda-se solicitar o controlo do sistema por parte do instalador. Para desativar a condição de erro, prima a tecla central "reset".



Sobrepresão: a ativação deste alarme indica que o *Brio Top* detetou uma pressão no sistema superior ao valor regulado no parâmetro "P limite". Isso pode ocorrer nas aplicações de bombas sob carga, ou seja, quando a pressão da bomba soma-se à pressão de carga à entrada. Se o erro ocorrer com frequência, deve-se tentar aumentar o parâmetro P limite ou contactar o instalador. Para desativar a condição de erro, prima a tecla central "reset".

? FALHAS POSSÍVEIS:

- ✓ **Abrindo uma das torneiras do sistema, a bomba não arranca ou arranca após alguns segundos.**

O valor de P_{min} definido é muito baixo ou foi montada uma válvula de retenção a jusante do dispositivo. Verifique a configuração do parâmetro P_{min} .

Se o parâmetro "Con.Aux." estiver definido como "2" ou "3" e se se utiliza uma boia elétrica, verifique se funciona corretamente. Se não se utiliza a boia elétrica, verifique se foi realizada a ligação direta entre os terminais.

Verifique a correta ligação entre o *Brio Top* e a eletrobomba.

- ✓ **A bomba não para**

A válvula de não retorno interna do *Brio Top* pode estar bloqueada na posição aberta; verifique a correta movimentação da válvula e, se necessário, retire eventuais corpos estranhos utilizando ar comprimido.

O sensor que detecta a posição da válvula está avariado; solicite ao fabricante o controlo do aparelho.

- ✓ **Ao fechar as torneiras, a bomba para, mas arranca de novo após poucos segundos sem que haja perdas no sistema.**

A diferença entre os valores de P_{min} e P_{max} é muito baixa e a queda de pressão que se verifica quando a bomba para é suficiente para fazer com que arranque de novo. Aumente o valor de P_{max} ou diminua o de P_{min} . Aumente a dimensão do vaso de expansão instalado.

- ✓ **A bomba liga e desliga continuamente**

O sistema apresenta perdas. Controle as várias ligações hidráulicas. Controle, no ecrã, eventuais quedas de pressão quando as torneiras estiverem fechadas. Controle a possível presença de sujidade na válvula de retenção do *Brio Top* que impede o fecho correto e, eventualmente, limpe com um jato de ar comprimido. Instale um pequeno vaso de expansão à saída do *Brio Top*.

- ✓ **O dispositivo sinaliza frequentemente uma condição de funcionamento a seco**

O tubo de aspiração da bomba, durante os intervalos de não funcionamento do sistema, esvazia-se e impede a ferragem da bomba aquando do arranque subsequente. Controle a estanquicidade da válvula de fundo, se instalada.

- ✓ **Com caudais de água bastante reduzidos, a bomba funciona de forma irregular.**

Os valores do caudal são bastante baixos e, não podendo ser detetado pelo aparelho, ocorre a paragem da eletrobomba. Instale um pequeno vaso de expansão (1-2 litros) para tornar elástico o sistema e reduzir o número de novos arranques.

- ✓ **A pressão do sistema sobe acima do valor definido de P_{max}**

Se se ativaram as proteções contra o gelo ou contra o bloqueio das partes mecânicas, pode ocorrer um aumento de pressão além dos valores definidos, pois a bomba liga de modo forçado durante 15 segundos independentemente dos valores programados para P_{max} e P_{min} .

- ✓ **O dispositivo não liga**

A placa eletrónica pode estar danificada; solicite que o fabricante controle o dispositivo.

MANUTENÇÃO:

O *Brio Top* foi projetado para reduzir ao máximo a manutenção. É indispensável seguir as indicações para assegurar a durabilidade do dispositivo:

- evite que o dispositivo alcance uma temperatura inferior a 4°C; se isso não for possível, assegure-se de que toda a água do seu interior tenha sido drenada para evitar que danifique o corpo de plástico do aparelho no caso de congelamento;
- se a bomba estiver equipada com filtros na aspiração, verifique periodicamente se estão limpos;
- assegure-se sempre de que a tampa esteja bem fechada para evitar infiltrações de água do exterior;
- desligue a tensão e drene a água do sistema quando o sistema for permanecer desligado por um período prolongado;
- antes de usar o dispositivo com líquidos diferentes da água, consulte o fabricante;
- não faça operações com o dispositivo aberto;
- antes de retirar a tampa do dispositivo, aguarde 3 minutos para permitir a descarga dos condensadores.

⚠ ATENÇÃO: o dispositivo não contém nenhum componente que possa ser reparado ou substituído pelo utilizador final. Recomenda-se não retirar a tampa de proteção da placa eletrônica para evitar a invalidação da garantia!

Data de instalação	.../.../.....	Instalador	
Cliente			
Marca-modelo da bomba			
nº de série <i>Brio Top</i>			
VALORES DEFINIDOS AO INSTALAR			
Modo			
Pmin	Bar		
Pmin2	Bar		
Pmax	Bar		
Reset	Minutos		
Reset	Teste		
Prot. 24H			
Prot. 4°C			
Atraso da paragem	Segundos		
Imax	A		
Limite	Bar		
Con.Aux.			
Limiar Des.			
Observações			



VAROVANIE:

PRED INŠTALÁCIOU ALEBO SPUSTENÍM ZARIADENIA SI POZORNE PREŠTUDUJTE TÚTO PRÍRUČKU.

Výrobca poskytuje na tento výrobok záruku so záručnou lehotou 24 mesiacov odo dňa predaja. Ak budete toto zariadenie vracaať, je nutné priložiť aj túto príručku, kde na poslednej strane bude uvedený termín inštalácie a hodnoty programovacích parametrov.

Záruka zaniká v nasledujúcich prípadoch: pri neodbornej manipulácii so zariadením, ak bude uskutočnená demontáž zariadenia alebo ak dôjde k poškodeniu stroja v dôsledku neoprávnenej manipulácie a/alebo nesprávnej inštalácie; ak sa bude zariadenie používať na účely odlišné od jeho pôvodného určenia; ak bude zariadenie nainštalované v nevhodných prevádzkových podmienkach alebo v nevhodnom prostredí alebo bude pripojené k elektrickému systému, ktorý nezodpovedá platným normám.

Výrobca nenesie zodpovednosť za akékoľvek úrazy či majetkové škody spôsobené absenciou pred týmto systémom namontovaných potrebných elektrických bezpečnostných zariadení, ktoré zodpovedajú jeho parametrom, alebo v dôsledku neodbornej inštalácie.

Inštaláciu a údržbu tohto zariadenia musia vykonávať špeciálne vyškolení pracovníci, ktorí sú schopní porozumieť celému obsahu tohto návodu na použitie.

Pri všetkých činnostiach, ktorých uskutočnenie vyžaduje odstránenie krytu zariadenia, musí byť zariadenie odpojené od elektrického napájania.

Neexistuje žiaden dôvod na odstránenie dosky s elektronikou. Ak to však urobíte, pamätajte, že niektoré súčasti budú pod napätím ešte počas niekoľkých minút po odpojení jednotky zo siete.

Výrobca nepreberá žiadnu zodpovednosť za akýkoľvek druh škôd spôsobených osobám alebo na veciach, ktoré by vznikali z dôvodu neuskutočnenia zásahu v prípade akýchkoľvek vnútorných ochranných zariadení, s výnimkou náhrady samotného zariadenia, ak je ešte stále v záruke.

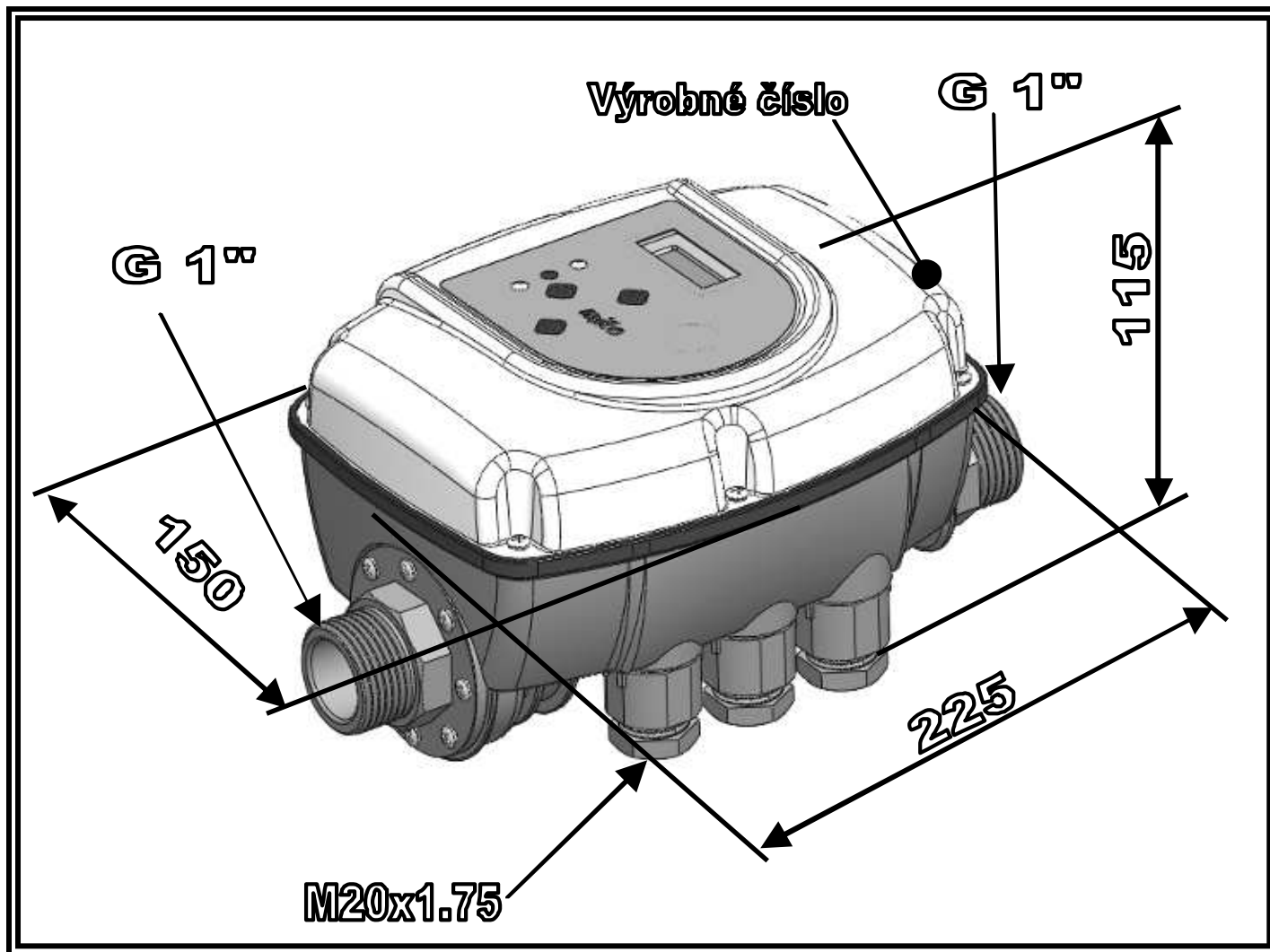


**Toto zariadenie je vyrobené v zhode s požiadavkami smernice 2002/95/ES.
Symbol prečiarknutej popelnice znamená, že z dôvodu ochrany životného prostredia
nie je dovolené toto zariadenie likvidovať na konci jeho životnosti spoločne s iným
komunálnym odpadom.**

Toto zariadenie a obalový materiál je treba likvidovať podľa lokálne platných predpisov.

CELKOVÁ VEĽKOSŤ – ROZMERY – OZNAČENIE	102
POPIS.....	102
TECHNICKÉ ÚDAJE	103
CHARAKTERISTICKÉ FUNKČNÉ VLASTNOSTI	103
OCHRANNÉ PRVKY ZARIADENIA	103
INŠTALÁCIA	
HYDRAULICKÉ ZAPOJENIE	104
ELEKTRICKÉ ZAPOJENIE.....	105
SPUSTENIE	109
PROGRAMOVANIE	
POPIS ROZHRANIA	109
POPIS TLAČÍDIEL.....	109
POPIS PARAMETROV A OBRAZOVIEK.....	109
ALARMY	113
LOKALIZÁCIA CHÝB	114
ÚDRŽBA.....	115

↔ CELKOVÁ VEĽKOSŤ – ROZMERY – OZNAČENIE



POPIS

Brio Top je elektronické ovládacie zariadenie, ktoré je určené pre jednofázové elektrické čerpadlá a ktoré umožňuje spúšťať a vypínať dané čerpadlo automatickým spôsobom, pričom ho chráni v prípadoch výskytu nepriaznivých podmienok pre činnosť čerpadla (keď dôjde voda, nastane preťaženie motora alebo existuje nebezpečenstvo tvorby ľadu).

Brio Top môže pracovať v rôznych zariadeniach:

- s jednotlivým čerpadlom,
- v zdvojenom systéme obsahujúcom dve čerpadlá, ktoré sa automaticky striedajú,
- v spojení s nejakým zariadením s variabilnými otáčkami (*Sirio*, *Sirio Entry*) na realizáciu čerpacích systémov s konštantným tlakom.

Činnosť zariadenia *Brio Top* je programovateľná podľa dvoch rozličných princípov:

- **režim P+F** (tlak + prietok) = v tomto režime dochádza k spusteniu čerpadla na základe poklesu tlaku, pri dosiahnutí minimálnej nastavenej prahovej hodnoty („Pmin“); čerpadlo pracuje, dokiaľ sa nevyčerpá odber vody a dokiaľ nepoklesne prietok, ktorý prechádza daným zariadením, na nulu. V tomto stave bude výsledný tlak v zariadení zodpovedať maximálnej výtláčnej výške čerpadla.

- **režim P+P** (tlak + tlak) = v tomto režime sa činnosť čerpadla reguluje v pásme dvoch hladín tlaku (Pmin a Pmax); dosiahnutie spodnej prahovej hodnoty tlaku („Pmin“) znamená spustenie čerpadla, kým

k vypnutiu dôjde pri dosiahnutí hornej nastavenej medznej hodnoty („P_{max}“). Pri tejto konfigurácii je neodmysliteľnou súčasťou použitie expanznej nádoby, ktorá bude vhodne dimenzovaná podľa požiadaviek zariadenia a typu príslušného čerpadla.

V oboch funkčných režimoch chráni toto zariadenie čerpadlo pred chodom naprázdno pri absencii vody na strane vstupu prostredníctvom kombinovanej kontroly na prietoku a na tlaku.

Činnosť v zdvojených čerpacích systémoch je umožnená len v režime „P+P“.

TECHNICKÉ ÚDAJE

Sieťové napájanie:	jednofázové 230 V~ ±10 % – 50/60 Hz
Výstup motora:	jednofázové 230 V~
Maximálny výkon motora:	2200 W – 3 Hp
Maximálny fázový prúd motora:	16 A
Maximálny prípustný tlak systému:	1000 kPa (10 bar)
Maximálna teplota kvapaliny:	30 °C
Maximálna teplota prostredia:	55 °C
Strata trením u jednotky:	0,7 Bar pri 100 l/min.
Hydraulické zapojenie:	1“ M-M (vstup 1“ F otočný na požiadanie)
Stupeň krytia:	IP 65
Hmotnosť:	0,7 kg
Rozmery:	225x150x115 mm
Typ činnosti:	1 (podľa EN 60730-1)

CHARAKTERISTICKÉ FUNKČNÉ VLASTNOSTI

- ✓ Automatizované zapnutie a vypnutie elektrického čerpadla
- ✓ Činnosť v zdvojených systémoch so striedavým režimom
- ✓ Jednoduché a presné nastavenie pracovných tlakov pomocou displeja
- ✓ Ochrana proti chodu čerpadla naprázdno s automatickým resetovaním
- ✓ Možnosť inštalácie v horizontálnej i vertikálnej polohe
- ✓ Digitálne zobrazenie tlaku a príkonu (spotrebovaného prúdu) na displeji
- ✓ Indikačné kontrolky (svetelné diódy) funkčného stavu (sieť, chyba, činnosť čerpadla)
- ✓ Digitálny vstup pre plavák alebo pripojenie na diaľkové ovládanie
- ✓ Réleový výstup s možnosťou konfigurácie
- ✓ Vyberateľné elektrické svorky uľahčujúce zapojenie vodičov
- ✓ História alarmov

OCHRANNÉ PRVKY ZARIADENIA

- ✓ Chod naprázdno
- ✓ Prúdová ochrana motora
- ✓ Pre tlak
- ✓ Ochrana proti tvorbe ľadu
- ✓ Prevencia zanesenia mechanických súčastí čerpadla

✂ INŠTALÁCIA

◆ HYDRAULICKÉ ZAPOJENIE

Zariadenie *Brio Top* sa môže nainštalovať na výstupnej strane čerpadla, vo vertikálnej alebo horizontálnej polohe a pri rešpektovaní smeru toku, ktorý je znázornený šípkou na kryte. Voda vystupujúca z čerpadla tečie cez zariadenie a následne sa rozvádza do rôznych pripojených používateľských miest.

Voda, ktorá vstupuje do jednotky *Brio Top*, nesmie obsahovať žiadne nečistoty a/alebo iné kontaminujúce látky, ktoré by mohli blokovať pohyb spätného ventilu namontovaného vo vnútri jednotky. Na minimalizáciu tohto rizika sa odporúča namontovať na prívodnú stranu čerpadla príslušné filtre.

Nainštalujte malú expanznú nádrž (1 až 2 litre) za jednotku *Brio Top* na obmedzenie reštartov spôsobených akýmkoľvek drobnými netesnosťami, ktoré sú bežné vo väčšine systémov.

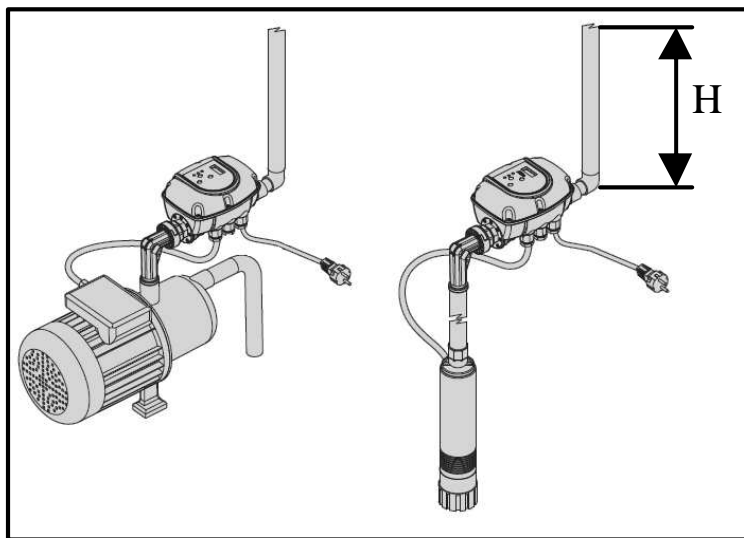
Hodnota odolnosti nádrže musí zodpovedať nastaveným tlakovým hodnotám. To napomôže udržať prevádzku v konštantnom stave v aplikáciách, ktoré sú charakterizované väčšími požiadavkami na vodu (napr. pre umývačkyriadu, splachovacie systémy toaliet atď.).

Zo žiadneho dôvodu nesmie byť namontovaný spätný ventil medzi zariadením *Brio Top* a elektrickým čerpadlom alebo medzi samotným zariadením a používateľskými spotrebičmi, pretože by to mohlo spôsobiť poruchy zariadenia.

Spätný ventil však môže byť namontovaný na prívodnom potrubí elektrického čerpadla, tým sa zabráni jeho vypusteniu pri zastavení čerpadla.

Neodporúča sa inštalovať zariadenie do šachiet alebo vodotesných skríň, kde môže dochádzať k silnej kondenzácii

⚠ VAROVANIE: Keď sa čerpadlo vypne, môžu byť potrubné vedenia ešte stále pod tlakom, preto sa odporúča pred začiatkom akýchkoľvek prác otvoriť kohút na odvzdušnenie systému.
⚠ UPOZORNENIE: Toto zariadenie sa nesmie považovať za mechanický odlahčovač tlaku, a preto musia byť všetky súčasti systému dimenzované na maximálny tlak na prívode čerpadla.

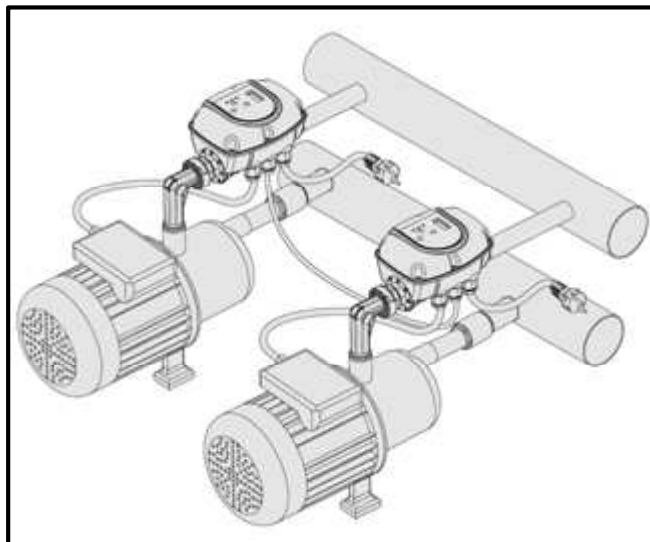


PRÍKLAD INŠTALÁCIE NA JEDNOM ELEKTRICKOM ČERPADLE

Zariadenie *Brio Top* je možné namontovať na ponorné i povrchové čerpadlá. Nastavenie spúšťacieho tlaku musí korešpondovať so stĺpcom vody (H) na výstupe zo zariadenia, pričom sa bude brať do úvahy tlak 0,1 bar na každý meter stĺpca vody.

PRÍKLAD INŠTALÁCIE NA ZDVOJENOM TLAKOVOM SYSTÉME

Zapojte nasávanie čerpadiel k spoločnému potrubiu a nainštalujte po jednej jednotke *Brio Top* na výstup každého elektrického čerpadla. Tvarové spoje na výstupe zariadenia je treba pripojiť k jednému potrubiu na výstupe, ku ktorému musí byť pripojená expanzná nádoba.

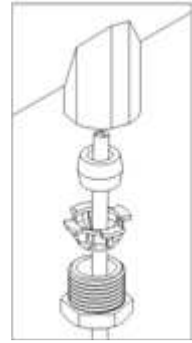


⚡ ELEKTRICKÉ ZAPOJENIE

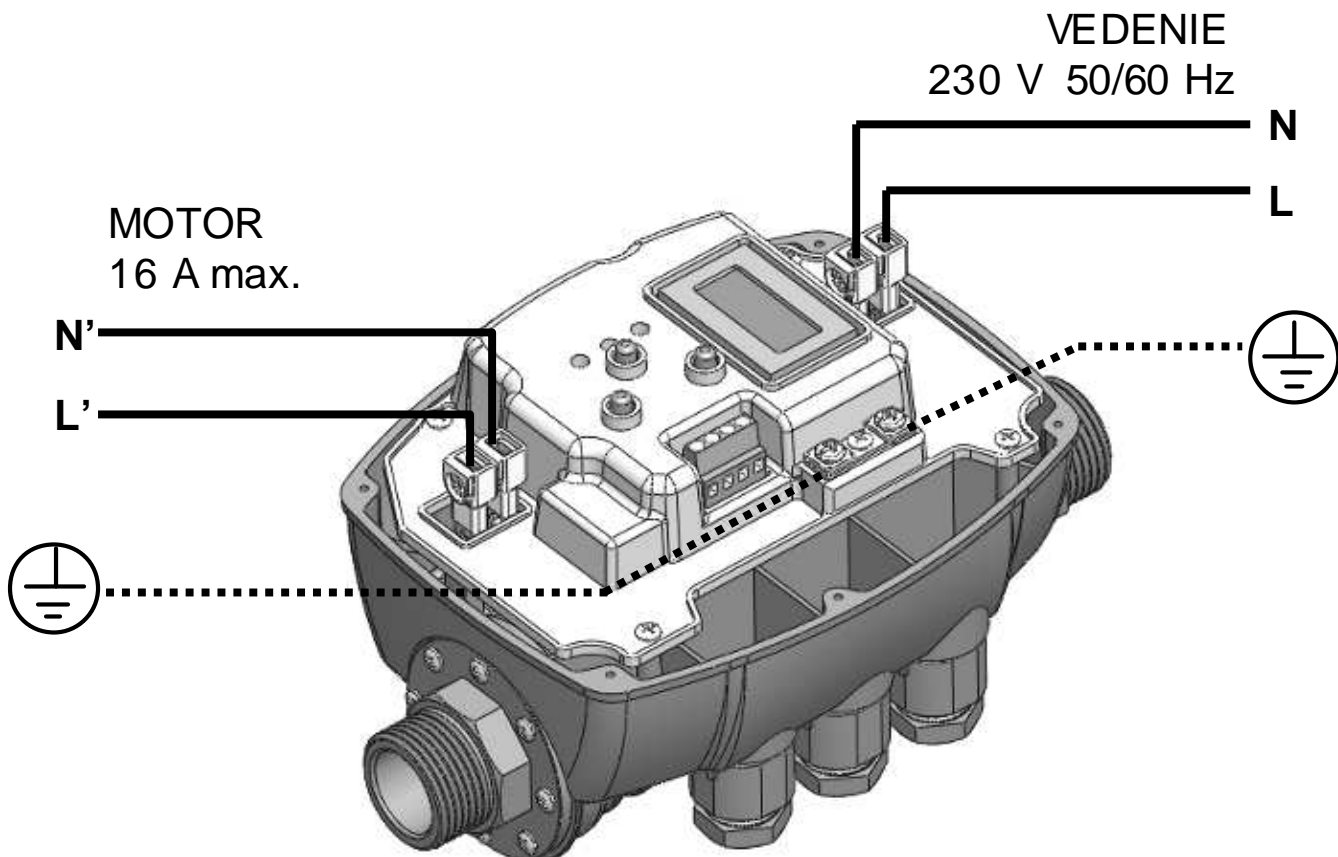
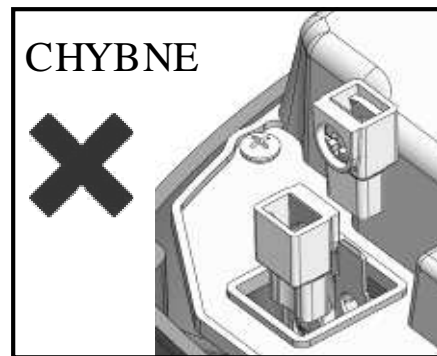
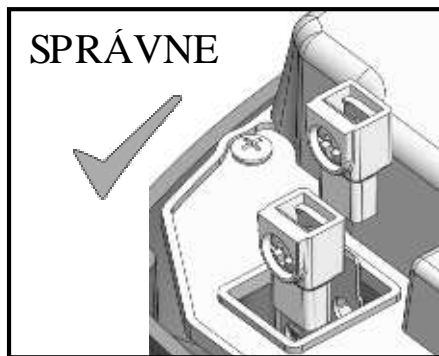
Namontujte elektrické káble do príslušných úchytiak vodičov, pričom sa presvedčte, že je zachované správne montážne poradie všetkých komponentov. Zaistite dostatočné utiahnutie príslušných závitových matíc, aby sa predišlo napínaniu a krúteniu káblov vplyvom externých síl.

Stredná kábová priechodka na pomocný kontakt je zaslepená: ak budete chcieť vložiť kábel diaľkového ovládania (alebo elektrického plaváka), demontujte túto plastovú maticu pomocou skrutkovača zo zariadenia a pomocou skrutkovača urobte v jej spodnej časti otvor.

Používajte vždy elektrické konektory dodávané so zariadením.



⚠ VAROVANIE: Vložte konektory tak, aby prídržné skrutky kábla neboli veďa seba!



✓ PRIPOJENIE KNAPÁJANIU

Napájacím zdrojom tohto zariadenia je jednofázové elektrické vedenie s napätím 230 voltov a frekvenciou 50/60 Hz. Elektrický systém, ku ktorému je zariadenie pripojené, musí spĺňať aktuálne platné bezpečnostné predpisy, z tohto dôvodu musí byť vybavený nasledujúcimi prvkami:

- automatický magnetotermický istič so zvýšenou istiacou výkonnosťou vhodný na použitie s motorom a s vybavovacím prúdom zodpovedajúcim výkonu nainštalovaného čerpadla,
- uzemnenie s celkovým odporom v súlade s miestnymi normami, v každom prípade nesmie príslušný odpor nikdy presahovať 100 Ω .

Ak sa zariadenie používa pre bazény, vodostreky alebo záhradné jazierka, musí byť vždy namontovaný automatický prúdový chránič s $I\Delta n = 30\text{mA}$.

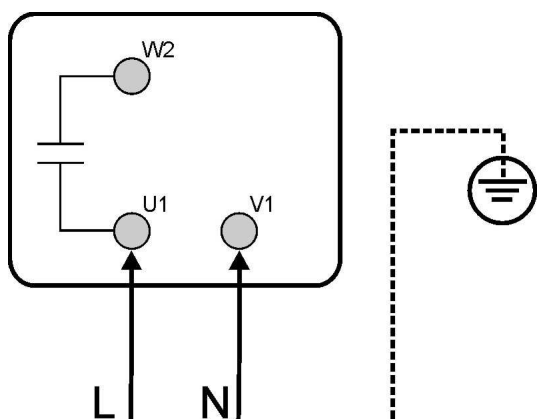
Ak nie je zariadenie opatrené napájacím vodičom a zástrčkou, tak nainštalujte iné zariadenie, ktoré zaručí viacpólové odpojenie od napájacej siete s medzerou medzi kontaktmi aspoň 3 mm.

V prípade, že sa nebudú používať dodávané svorky, musia byť káblové svorky systému Faston nalisované kvalifikovaným pracovníkom pomocou príslušných lisovacích klieští.

Odporúčany prierez káblov je 1,5 mm², čo je kompatibilné s elektrickými čerpadlami do hodnoty prúdu 16 A.

Príslušný typ elektrického kábla musí byť vhodne vybraný podľa podmienok použitia (použitie v domácom prostredí, suché alebo mokré prostredie, inštalácia v krytých priestoroch alebo vo vonkajšom prostredí).

✓ ZAPOJENIE ELEKTRICKÉHO ČERPADLA



Odporúčany prierez káblov je 1,5 mm².

Jednotku *Brio Top* je možno namontovať na jednofázové elektrické čerpadlá s napätím 230 V AC, ktoré už sú opatrené kondenzátorom. Pri zapojení zariadenia k elektrickému napájaniu je nutné skontrolovať spoje vo vnútri elektrickej rozvodnej skrine motora, aby sa zaistilo zapojenie v súlade s pokynmi výrobcu elektrického čerpadla. Vľavo uvedený obrázok znázorňuje typický prípad zapojenia.

Ak sa nebudú používať dodávané svorky, musia byť upevňovacie svorky systému Faston nalisované špeciálne vyškolenými kvalifikovanými pracovníkmi pomocou príslušných lisovacích klieští.

Príslušný typ elektrického kábla musí byť vhodne vybraný podľa podmienok použitia (použitie v domácom prostredí, suché alebo mokré prostredie, inštalácia v krytých priestoroch alebo vo vonkajšom prostredí).

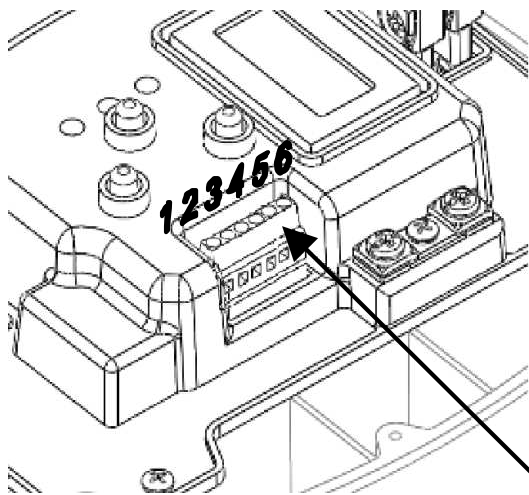
Ďalej je treba postupovať v súlade s pokynmi výrobcu čerpadla, ku ktorému má byť jednotka *Brio Top* pripojená.

⚠ VAROVANIE:

- všetky elektrické zapojenia musia vykonať špeciálne vyškolení pracovníci,
- nesprávne zapojenie elektrického motora by mohlo viesť k poškodeniu zariadenia a samotného motora a čerpadla,
- nedodržanie pokynov uvedených v tomto odseku môže spôsobiť závažné poškodenie vecí a/alebo závažné úrazy osoba výrobcu odmieta v tejto súvislosti akúkoľvek zodpovednosť,

- ak dôjde k poškodeniu napájacieho kábla alebo kábla zaisťujúceho spojenie medzi zariadením *Brio Top* a elektrickým čerpadlom, môže výmenu uskutočniť iba výrobca zariadenia, ním poverená osoba alebo rovnako kvalifikovaný pracovník, aby sa zabránilo rizikám vzniku hmotných škôd alebo nebezpečenstva úrazu.

✓ PRIPOJENIE K POMOČNÉMU KONEKTORU



Zariadenie *Brio Top* je opatrené špeciálnym konektorom na pripojenie pomocného kontaktu, vďaka ktorému možno využívať ďalšie funkcie prostredníctvom rozhrania zariadenia s externým zariadením.

Funkcie každej svorky závisia od nastavenia parametra „Con. Aus.“ (pomocný konektor). Podľa uvedenej schémy sú funkcie „1“ a „4“ k dispozícii len vtedy, keď je funkčný režim nastavený na „P+P“ (tlak + tlak). * **Ďalšie informácie, ktoré sa týkajú realizácie zdvojených tlakových jednotiek, nájdete na konci tejto príručky v prílohách A a B.**

POMOČNÝ KONEKTOR

Nastavenie pomocného konektora	Prípustný režim	Súvisiace funkcie:
0	P+F, P+P	Ziadna, vstupy a výstupy sú vyradené.
1	P+P	Zapojenie dvoch jednotiek <i>Brio Top</i> v zdvojenom čerpacom systéme s automatickým striedaním.
2	P+F, P+P	K dispozícii je jeden vstup na umožnenie činnosti (napríklad na externý plavák) a jeden reléový výstup na signalizáciu alarmových stavov.
3	P+F, P+P	K dispozícii je jeden vstup na umožnenie činnosti (napríklad na externý plavák) a jeden reléový výstup na signalizáciu alarmových stavov.
4	P+P	Zapojenie jednej jednotky <i>Brio Top</i> s invertorom <i>Sirio/Sirio Entry</i> na realizáciu zdvojeného čerpaceho systému so stálym tlakom s rezervným čerpadlom.

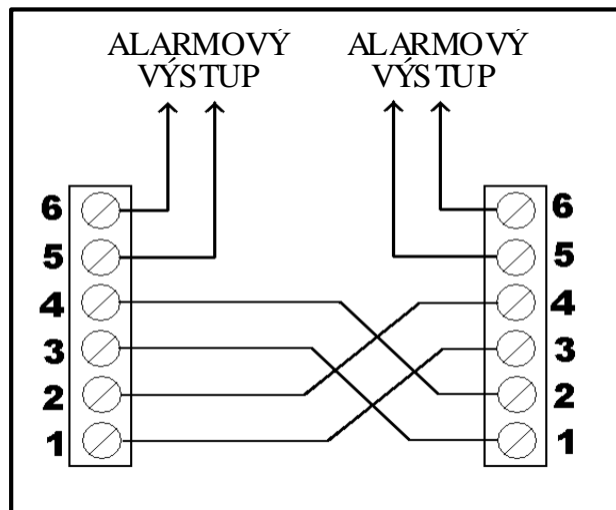
POPIS ČINNOSTI POMOČNÝCH KONTAKTOV

Parameter „Con. Aus.“ (pomocný kontakt) = 0

V tomto režime sú všetky funkcie pomocného kontaktu potlačené.

Parameter „Con. Aus.“ = 1 – činnosť v zdvojených systémoch s dvoma jednotkami *Brio Top*

V tomto režime možno zapojiť dve zariadenia s činnosťou v zdvojenom tlakovom systéme so striedaním. Pri znížení tlaku sa najprv spustí „primárne“ čerpadlo a v ďalšom okamihu sa potom spustí „sekundárne“ čerpadlo; vypnutie čerpadiel prebieha súčasne pri dosiahnutí maximálneho



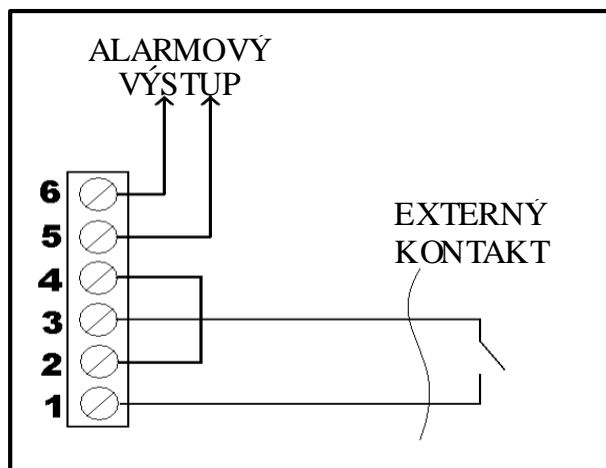
prevádzkového tlaku (P_{max}). Svorky od 1 do 4 sa používajú na spojenie medzi oboma zariadeniami, kým svorky 5 a 6 sa starajú o relový výstup, ktorý sa aktivuje v prípade alarmu. Parameter „Con. Aus.“ môže byť nastavený na hodnotu „1“ iba vtedy, keď je režim aktuálnej činnosti „P+P“ (tlak + tlak).

Parameter „Con. Aus.“ = 2 – externá aktívacia a alarmový signál

V tomto režime je možné zapojiť medzi svorky 1 a 3 externé elektrické zariadenie (plavák, časovacie zariadenie, spínač atď.) umožňujúce diaľkové fungovanie čerpadla. V tomto režime sa motor spustí iba vtedy, keď sa uzavrie externý kontakt medzi svorkami 1 a 3.

Svorky 5 a 6 zaisťujú relový výstup, ktorý sa aktivuje v prípade alarmu.

Svorky 2 a 4 musia byť premostené.

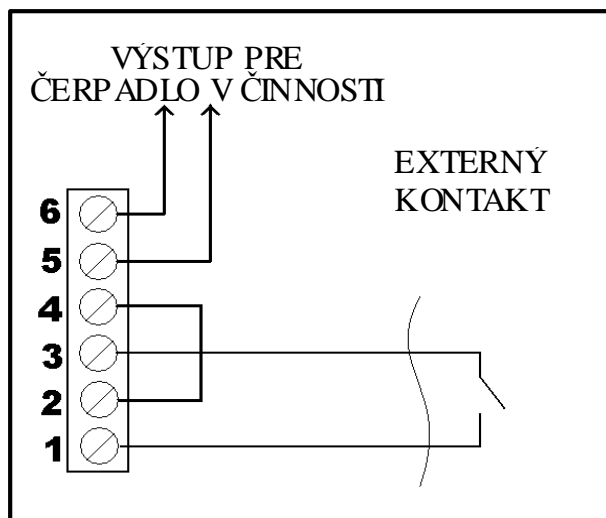


Parameter „Con. Aus.“ = 3 – externá aktívacia a signál čerpadla v činnosti

V tomto režime je možné zapojiť medzi svorkami 1 a 3 externé elektrické zariadenie (plavák, časovacie zariadenie, spínač atď.) umožňujúce diaľkové fungovanie čerpadla. V tomto režime sa motor spustí iba vtedy, keď sa uzavrie externý kontakt medzi svorkami 1 a 3.

Svorky 5 a 6 zaisťujú relový výstup, ktorý sa aktivuje v prípade alarmu; prostredníctvom tohto signálu je možné ovládať externé zariadenia, ktoré musia pracovať súčasne s elektrickým čerpadlom (napríklad ide o dávkovač chlóru, hnojiva alebo umývacích prostriedkov).

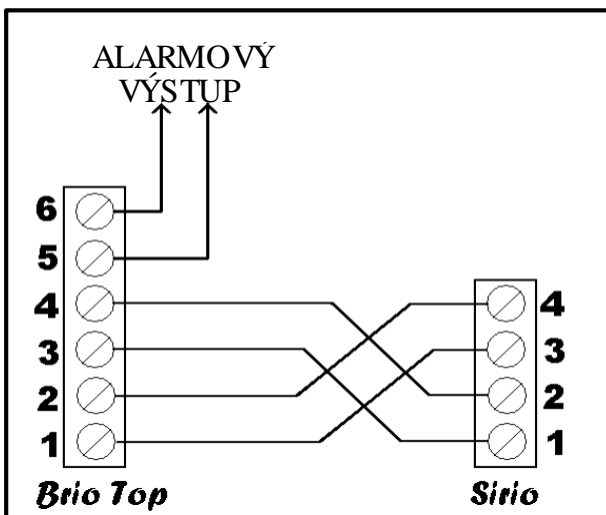
Svorky 2 a 4 musia byť premostené.



Parameter „Con. Aus.“ = 4 – spojenie s invertorovým zariadením „Sirio“

Nastavením parametra „Con. Aus.“ na hodnotu 4 je možné vytvoriť rozhranie medzi jednotkou *Brio Top* a invertorom triedy *Sirio* alebo *Sirio Entry* na vytvorenie hybridnej tlakovej zostavy, to znamená zostavy tvorenej čerpadlom s variabilnými otáčkami a čerpadlom s pevnými otáčkami, ktoré zasiahne na podporu primárneho čerpadla iba pri zvýšených požiadavkách na vodu z daného zariadenia.

Pri bežnej činnosti budú požiadavky zariadenia uspokojené čerpadlom s invertorom *Sirio*, ktoré sa zapne vždy ako prvé; keď sa požiadavka na vodu zvýši do bodu, kedy prvé čerpadlo už nebude dostačovať, spustí sa aj čerpadlo s pevnými otáčkami, na ktorom je nainštalovaná jednotka *Brio Top*. Svorky od 1 do 4 sa používajú na spojenie medzi oboma zariadeniami, kým svorky 5 a 6 zaisťujú relový výstup, ktorý sa aktivuje v prípade alarmu. Parameter „Con. Aus.“ možno nastaviť na hodnotu „4“ iba vtedy, keď je aktuálny režim činnosti „P+P“ (tlak + tlak).



VAROVANIE: Chybné zapojenie pomocného kontaktu by mohlo spôsobiť neopraviteľné škody na zariadení! Pri zapojovaní postupujte s maximálnou opatrnosťou.

❶ SPUSTENIE

VAROVANIE: Pri prvom zapnutí naplňte pred spustením systému nasávacie vedenie čerpadla!

Po riadnom zapojení všetkých elektrických obvodov a kontrole správnosti zapojenia uzatvorte kryt jednotky a zapnite napájanie.

Zariadenie *Brio Top* automaticky spustí čerpadlo, aby došlo k naplneniu systému.

Ak čerpadlo bude fungovať alebo ak bude produkovať anomálne vibrácie, skontrolujte správne zapojenie čerpadla a jeho kondenzátora.

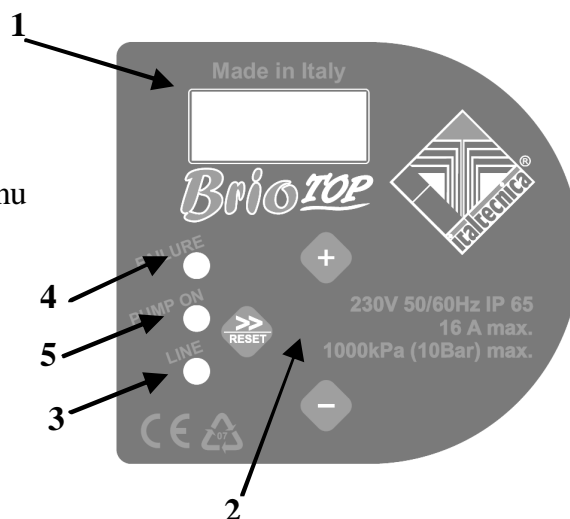
Na uľahčenie naplnenia čerpadla možno podržaním stlačeného tlačidla „+“ na hlavnej obrazovke vynútiť chod čerpadla bez zásahu systému ochrany proti chodu naprázdno (manuálny režim).

Po nastavení všetkých parametrov zariadenia zapíšte zadané údaje do formulára, ktorý sa nachádza na konci tejto príručky, a to kvôli záruke a pre potreby budúcich odkazov.

📁 PROGRAMOVANIE

✓ POPIS ROZHRANIA

1. Digitálny displej zobrazujúci tlak, chyby a konfiguračné menu
2. Programovacie tlačidlá
3. Zelená varovná kontrolka signalizuje, že vedenie je pod napätím (NAPÁJANIE)
4. Červená varovná kontrolka signalizuje chybový stav (PORUCHA)
5. Žltá varovná kontrolka signalizuje chod čerpadla (ČERPADLO ZAPNUTÉ)



✓ POPIS TLAČIDIEL

- Šípka/Reset: táto šípka umožňuje prechádzať dopredu cez stránky menu a resetovať jednotku v prípade alarmov alebo chýb.
- ⊕ Tlačidlo „+“: toto tlačidlo zvyšuje hodnotu parametra aktuálne zobrazeného na displeji. Umožňuje tiež manuálne spustiť chod zariadenia (spustí čerpadlo núteným spôsobom a dočasne vyradí ochranný systém proti chodu naprázdno, aby sa uľahčilo zavodenie pri prvom spúšťaní).
- ⊖ Tlačidlo „-“: toto tlačidlo znižuje hodnotu parametra aktuálne zobrazeného na displeji; ďalej umožňuje zobrazenie spotrebovaného prúdu (špeciálne príslušenstvo).

✓ POPIS PARAMETROV A OBRAZOVIEK

Menu je rozdelené do dvoch úrovní: používateľská úroveň a inštaláčna úroveň. Používateľská úroveň sa zobrazuje počas bežnej činnosti zariadenia a umožňuje kontrolovať funkčný stav zariadenia, resetovať prípadné chyby a upravovať jazyk. Prístup do inštaláčnej úrovne, kde sa dajú nastavovať rozličné funkčné parametre, získate súčasným stlačením tlačidiel „+“ a „-“ počas 5 sekúnd.

POUŽÍVATELSKÉ PARAMETRE

Tieto parametre sú bežne prístupné, keď je zariadenie zapnuté.



3.0 Bar
0.0 A

Hlavná obrazovka: keď bude jednotka *Brio Top* správne pracovať, bude displej zobrazovať stav zariadenia. Na hornom riadku sa zobrazuje tlak nameraný v zariadení, kým na spodnom riadku sa zobrazuje prúd spotrebovaný motorom. Na tejto obrazovke je možné držať tlačidlo „+“ stlačené a vynútiť si tak chod čerpadla aj pri absencii vody s vylúčením ochranného systému proti chodu naprázdno, to umožní naplnenie čerpadla.



3.0 Bar
0.0 A m

Keď bude zariadenie nakonfigurované na činnosť vo vnútri zdvojenej čerpacej jednotky so striedavým chodom, bude sa na spodnom riadku zobrazovať stav „master“ (primárna jednotka) alebo „slave“ (sekundárna jednotka) pomocou písmena „m“ alebo „s“.



3.0 Bar
0.0 A s



Language
EN

Jazyk: používateľ si môže zvoliť jazyk používaný v menu a alarmových hláseniach. Hodnoty príslušného parametra upravujte pomocou tlačidiel „+“ a „-“.

PARAMETRE PRE PRACOVNÍKOV INŠTALÁCIE

Tieto parametre sú obsiahnuté v skrytých obrazovkách a obvykle dochádza k ich úpravám iba vo fáze inštalácie. Prístup na tieto stránky získate podržaním stlačených tlačidiel „+“ a „-“ na 5 sekúnd súčasne. Po vstupe do skrytého menu použite tlačidlo šípky „>>“ na prechádzanie obrazoviek a tlačidlá „+“ a „-“ na úpravu parametrov. Na hlavnú obrazovku sa vrátite opäť stlačením tlačidiel „+“ a „-“ súčasne na 5 sekúnd.



Mode
P+F

Pracovný režim: prostredníctvom tohto parametra je možné nastaviť pracovný režim, podľa ktorého bude jednotka *Brio Top* spúšťať a vypínať čerpadlo. V režime „P+F“ (tlak + prietok) sa bude čerpadlo spúšťať, keď hodnota tlaku klesne pod nastavenú hodnotu „Pmin“ (spúšťačí tlak) a bude udržiavané v chode, dokiaľ nebude tlak vody prechádzajúcej systémom takmer nula. V tomto stave bude výsledný tlak v zariadení zodpovedať

maximálnej výtláčnej výške nainštalovaného čerpadla. V režime „P+P“ (tlak + tlak) sa činnosť čerpadla zapína pri dosiahnutí spodnej prahovej hodnoty tlaku („Pmin“) a následne sa vypína pri dosiahnutí hornej medznej nastavenej hodnoty („Pmax“). V tomto režime je absolútne neodmysliteľnou súčasťou použitie expanznej nádoby, ktorá bude vhodne dimenzovaná podľa požiadaviek zariadenia.

V oboch funkčných režimoch je aktívny systém ochrany čerpadla pred chodom naprázdno, ktorý zasiahne, keď bude prietok vody nulový a tlak v zariadení klesne pod hodnotu „Pmin“.

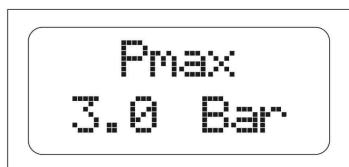
Činnosť v zdvojených tlakových systémoch je umožnená len v režime „P+P“ a v dôsledku toho je nastavenie parametrov „Con. Aus.“, „Pmax“ a „Pmin2“ podmienené vybraným pracovným režimom.



Pmin
1.5 Bar

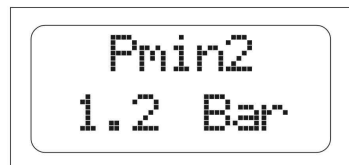
Pmin: táto hodnota predstavuje minimálny tlak, pri ktorom sa spustí čerpadlo. Tento parameter môže byť nastavený v rozmedzí od 0,5 do 8,0

bar. Štandardne preddefinovaná hodnota nastavená výrobcom je 1,5 bar. Nastavené hodnoty môžete zmeniť pomocou tlačidiel „+“ a „-“.



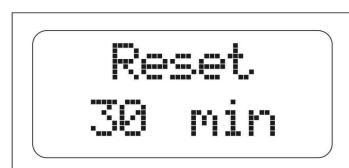
tlačidiel „+“ a „-“.

Pmax tento parameter je k dispozícii len vtedy, keď je pracovný režim nastavený na „P+P“ (tlak + tlak) a predstavuje hodnotu vypínacieho tlaku elektrického čerpadla. Tento parameter môže byť nastavený v rozmedzí od 1,0 do 9,0 bar a v každom prípade aspoň o 0,3 bar vyššie, než je nastavená hodnota „Pmin“. Nastavené hodnoty môžete zmeniť pomocou



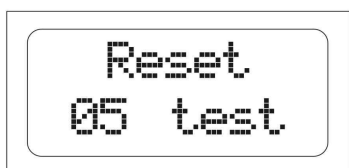
zariadenia. Tento parameter môže byť nastavený v rozmedzí od minimálne 0,5 bar do maximálnej hodnoty, rovnajúcej sa tlaku Pmin – 0,2 bar. Štandardne preddefinovaná hodnota nastavená výrobcom je 1,2 bar. Nastavené hodnoty môžete zmeniť pomocou tlačidiel „+“ a „-“.

Pmin2: tento parameter je k dispozícii len vtedy, keď je pracovný režim nastavený na „P+P“ a parameter „Con. Aus.“ je nastavený na hodnotu „1“ na umožnenie činnosti v zdvojených tlakových systémoch. Tento parameter definuje spúšťací tlak sekundárneho (slave) čerpadla, keď primárne (master) čerpadlo nie je schopné uspokojiť požiadavky



na vstupnej strane. Ak prebehne príslušný test úspešne, zruší jednotka *Brio Top* automaticky chybový stav a systém bude opäť pracovať; v opačnom prípade bude po uplynutí rovnakého časového intervalu aktívny ďalší pokus. Maximálny nastavený interval je 180 minút (odporúčaná hodnota je 60 minút). Nastavené hodnoty môžete zmeniť pomocou tlačidiel „+“ a „-“.

Interval na automatický reštart: ak počas činnosti elektrického čerpadla bude zistený dočasný nedostatok vody na vstupnej strane, preruší jednotka *Brio Top* napájanie motora, aby sa predišlo jeho poškodeniu. Pomocou tejto obrazovky sa dá nastaviť, po koľkých minútach uskutoční zariadenie automatické nové spustenie na overenie prípadnej novej disponibilite vody



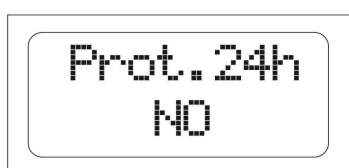
týchto pokusov je 10. Nastavené hodnoty môžete zmeniť pomocou tlačidiel „+“ a „-“.

Počet testov na automatický reštart: tento parameter definuje počet pokusov, ktoré jednotka *Brio Top* vykoná pri snahe o vyriešenie stavu, kedy dôjde k vypnutiu kvôli chodu naprázdno. Po prekročení tohto limitu sa systém vypne a bude požadovať zásah používateľa. Ak nastavíte túto hodnotu na nulu, bude automatický reštart vyradený. Maximálny počet



vypnutie pricháť spúšťania systému na ochranu proti chodu naprázdno, najmä pri ponorných čerpadlách alebo čerpadlách, ktoré majú problémy so samonasávacou procedúrou. Štandardne preddefinovaná hodnota nastavená výrobcom je 10 sekúnd a môže byť zvýšená až do maximálnej hodnoty 120 sekúnd. Hodnotu oneskorenia pri vypnutí môžete zmeniť pomocou tlačidiel „+“ a „-“.

Oneskorenie pri vypnutí: týmto parametrom je možné stanoviť, po koľkých sekundách sa vypne elektrické čerpadlo v nadväznosti na uzatvorenie všetkých použitých v režime „P+F“. V prípade, že budú zaznamenané pri nízkych prietokoch ustavičné zapnutia a vypnutia čerpadla, zvýšte oneskorenie pri vypnutí tak, aby väčšmi korešpondovalo s pracovným režimom. Zvýšenie tohto parametra môže byť užitočné aj na



sekúnd, aby sa zabránilo zablokovaniu mechanických súčastí (napríklad mechanickej upchávky) z dôvodu nečinnosti systému, týmto je zaistená stála účinnosť zariadenia.

Ochrana 24 hodín proti zablokovaniu: týmto parametrom je možné aktívovať funkciu, ktorá spustí automaticky čerpadlo vtedy, ak toto čerpadlo zostalo po viac než 24 hodín bez využitia. Pokiaľ bude táto funkcia aktívovaná a nenastane žiadne spustenie elektrického čerpadla v intervale 24 hodín, aktivuje jednotka *Brio Top* nútený cyklus na 15

Prot. 4 °C
NO

Ochrana 4 °C proti ľadu: pomocou tohto parametra je možné aktivovať funkciu, ktorá môže pomôcť zabrániť škodám spôsobeným poklesom teploty prostredia a prípadnou tvorbou ľadu. Predovšetkým pokiaľ teplota prostredia klesne pod 4 °C, spustí jednotka *Brio Top* čerpadlo každých 30 minút na 15 sekúnd, aby sa zabránilo – ak je to možné – situácii, kedy by mohlo dochádzať vo vnútri čerpadla k rýchlemu zamrznutiu vody. **VAROVANIE:** Napriek tomu, že by táto funkcia mohla znížiť možnosť výskytu škôd spôsobených tvorbou ľadu, je osvedčenou praxou nepoužívať jednotku *Brio Top* a elektrické čerpadlo v prostrediach, kde by teplota mohla klesnúť pod hodnotu 4 °C. **Aktivácia tejto funkcie nie je dostatočnou ochranou na zaisťovanie činnosti a na ochranu zariadenia pri teplotách okolo 0 °C alebo pod bodom mrazu!!**

Imax
OFF

Imax tento parameter sa používa pri nastavení maximálneho prúdu, ktorý má byť spotrebovaný elektrickým čerpadlom za bežných podmienok, aby sa motor zastavil v prípade nadmernej spotreby. Motor sa zastaví tiež vtedy, keď bude prúd nameraný počas prevádzky nižší než 0,5 A po prerušení spojenia medzi motorom a jednotkou *Brio Top*. Čas zásahu ochranného systému v prípade nadmernej spotreby je nepriamo úmerný preťaženiu, a preto mierne preťaženie bude znamenať dlhší čas zásahu, kým veľké preťaženie bude viesť k rýchlemu prerušeniu. Tento parameter je možné nastaviť na hodnotu v rozmedzí 0,5 až 16 A pomocou kláves „+“ a „-“. Aktiváciu ampérovej ochrany motora ukončíte podržaním stlačiteľného tlačidla „-“, dokiaľ sa na displeji nezobrazí nápis „OFF“. **VAROVANIE:** Štandardne preddefinované nastavenie výrobcom je OFF, preto je nutné na aktiváciu tejto ochrany nastaviť hodnotu maximálneho prúdu.

Con. Aus.
0

Pomocný kontakt: pomocou tohto parametra je možné priradiť špecifickú funkciu pomocným kontaktom, ktoré sú k dispozícii na jednotke *Brio Top* podľa nižšie uvedenej schémy:

Pomocný kontakt	Popis
0	Pomocné kontakty nemajú aktívovanú žiadnu funkciu.
1	Umožňuje komunikáciu medzi dvomi jednotkami <i>Brio Top</i> vo vnútri zdvojeného tlakového systému s automatickým strieďaním medzi čerpadlami.
2	Pripraví pomocný kontakt na spúšťač externý signál (napr. plavák, časový riadiaci systém, zavlažovacia jednotka) a aktivuje reléový výstup (svorky 5 a 6 svorkovnice) na signalizáciu prípadných chybových stavov. Reléový kontakt sa za prítomnosti alarmov uzavrie.
3	Pripraví pomocný kontakt na spúšťač externý signál (napr. plavák, časový riadiaci systém, zavlažovacia jednotka) a aktivuje reléový výstup (svorky 5 a 6 svorkovnice) na signalizáciu činnosti čerpadla. Reléový kontakt sa uzatvorí, keď čerpadlo pracuje.
4	Umožňuje komunikáciu s jednotkou <i>Brio Top</i> a invertorom <i>Sirio</i> alebo <i>Sirio Entry</i> vo vnútri zdvojeného tlakového systému.

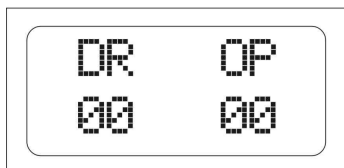
P.Limit
OFF

Medzný tlak: tento parameter definuje hraničnú hodnotu tlaku, prekročenie ktorej vyvolá zásah ochranného systému proti pretlaku. Štandardne preddefinované nastavenie výrobcom je OFF, tzn. ochranný systém je vypnutý. Medznú tlakovú hodnotu môžete nastaviť pomocou tlačidiel „+“ a „-“. Túto funkciu vypnete podržaním stisnutého tlačidla „+“, dokiaľ sa na obrazovke neobjaví nápis OFF.

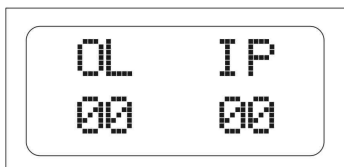
Deact.
Thr. 20

Vypínacia prahová hodnota: keď bude jednotka *Brio Top* nakonfigurovaná na činnosť v spojení s invertorovým zariadením *Sirio* (režim nastavenia „P+P“ a pomocný kontakt nastavený na hodnotu „4“), je

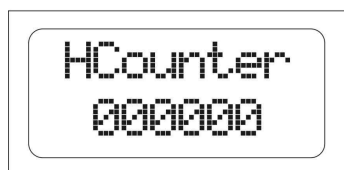
možné nastaviť tento parameter na definovanie prahovej hodnoty na ukončenie aktivácie sekundárneho čerpadla. Sekundárne čerpadlo, na ktorom je nainštalovaná jednotka *Brio Top*, sa spustí na požiadavku invertora, ktorý ovláda hlavné čerpadlo, keď bude tlak nižší než „Pmin“. Sekundárne čerpadla sa vypne, keď požadovaný prietok klesne pod hraničnú nastavenú hodnotu tohto parametra. Štandardne preddefinovaná hodnota nastavená výrobcom je 20 a daný parameter je možné nastaviť od 10 do 50. Nastavenie tejto prahovej hodnoty závisí od typu použitých čerpadel, pričom sa berie do úvahy, že vyššia hodnota tohto parametra zodpovedá rýchlejšiemu vypnutiu pomocného čerpadla; naopak nižšia prahová hodnota bude udržiavať pomocné čerpadlo v činnosti aj vtedy, keď sa prietok zníži na nízke hodnoty.



História alarmov „1“: na tejto obrazovke možno zobraziť počet alarmov, ku ktorým došlo s cieľom ochrany proti chodu naprázdno (MS) a proti pretlaku (SP). Tieto údaje môžu byť overené v prípade porúch činnosti.



História alarmov „2“: na tejto obrazovke je možné zobraziť počet alarmov, ku ktorým došlo kvôli ochrane proti nadprúdu (SC), a počet zásahov ochranného systému proti ľadu (PG). Tieto údaje môžu byť overené v prípade porúch činnosti.

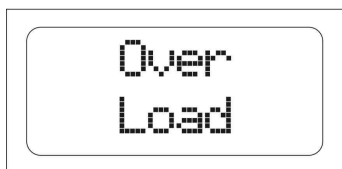


Počítadlo hodín: na tejto obrazovke sa zobrazí celkový počet pracovných hodín jednotky *Brio Top* (vnímaný ako čas, po ktorý bolo zariadenie pripojené k elektrickému napájaniu). Stisnutím tlačidla „+“ na tejto stránke je možné zobraziť počet pracovných hodín elektrického čerpadla.

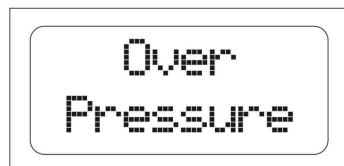
✓ ALARMY



Chod naprázdno: toto hlásenie sa objaví, keď sa systém zastaví po nedostatku vody na vstupe čerpadla. Pokiaľ bola aktivovaná funkcia automatického reštartu, spustí jednotka *Brio Top* automaticky rad pokusov zameraných na test, či došlo k obnoveniu zásobovania vodou. Chybový stav odstránite stlačením tlačidla „reset“ v stredovej časti.



Pretiaženie (nadprúd): tento alarm sa objaví, keď bude spotreba elektrického čerpadla väčšia než maximálna nastavená hodnota prúdu v parametri „Imax“; to môže byť spôsobené extrémne komplikovanými pracovnými podmienkami elektrického čerpadla, ak dochádza ku kontinuálnemu reštartovaniu čerpadla v krátkych intervaloch, problémami súvisiacimi s vinutím motora, pri blokovaní rotora čerpadla alebo v nadväznosti na problémy s elektrickým pripojením motora k jednotke *Brio Top*. V prípade, že sa bude tento alarm zobrazovať často, mal by byť daný systém skontrolovaný pracovníkom inštalácie. Chybový stav odstránite stlačením tlačidla „reset“ v stredovej časti.



Pretlak: zásah tohto alarmu znamená, že jednotka *Brio Top* zaznamenala v zariadení hodnoty tlaku vyššie než je hodnota nastavená v parametri „Plimite“. Táto situácia môže nastať pri aplikácii čerpadla pri záťaži, tzn. keď sa tlak čerpadla prirába k záťažovému tlaku na vstupe. Ak bude dochádzať k častému zaznamenaniu tejto chyby, skúste zvýšiť parameter „Plimite“ alebo kontaktujte inštaláčnu firmu. Chybový stav odstránite stlačením tlačidla „reset“ v stredovej časti“.

? LOKALIZÁCIA CHÝB

✓ **Keď bude jeden z kohútov v systéme otvorený, čerpadlo sa nespustí alebo pred jeho spustením dôjde k oneskoreniu niekoľko sekúnd.**

Hodnota „Pmin“ je nastavená príliš nízko alebo bol za zariadenie namontovaný spätný ventil. Skontrolujte nastavenie parametra „Pmin“.

Pokiaľ bude hodnota parametra „Con. Aus.“ nastavená na „2“ alebo na „3“ a bude používaný elektrický plavák, overte jeho správnu činnosť. Ak sa elektrický plavák nepoužíva, presvedčte sa, či došlo k premosteniu príslušných svoriek.

Overte správne zapojenie medzi jednotkou *Brio Top* a elektrickým čerpadlom.

✓ **Čerpadlo sa nevypne.**

Vnútrotný spätný ventil jednotky *Brio Top* sa mohol zaseknúť v otvorenej polohe; overte správny pohyb ventilu a prípadne odstráňte cudzorodé telieska prostredníctvom prúdu stlačeného vzduchu.

Senzor, ktorý deteguje pozíciu ventilu, je poškodený. Zaistite, aby zariadenie bolo skontrolované výrobcom.

✓ **Keď budú kohúty uzatvorené, čerpadlo sa zastaví, ale o niekoľko sekúnd neskôršie sa znova spustí a zo systému nebude nič vytekať.**

Rozdiel medzi hodnotou „Pmin“ a „Pmax“ je príliš nízky a pokles tlaku, ku ktorému dôjde pri zastavení čerpadla, postačí na vynútenie nového spustenia. Zvýšte hodnotu „Pmax“, alebo znížte hodnotu „Pmin“. Nainštalujte väčšiu expanznú nádobu.

✓ **Čerpadlo sa neustále zapína a vypína.**

V systéme dochádza k netesnosti. Skontrolujte rôzne hydraulické spoje. Skontrolujte displej, či nedochádza k poklesu tlaku, keď sú kohúty uzavreté. Skontrolujte spätný ventil jednotky *Brio Top* z hľadiska nečistôt, ktoré by mohli zabrániť jeho riadnemu uzavretiu, a v prípade potreby ho vyčistite stlačeným vzduchom. Nainštalujte na výstupe jednotky *Brio Top* malú expanznú nádobu.

✓ **Zariadenie často signalizuje „chod naprázdno“.**

Vstupné potrubie čerpadla vyprázdňuje, keď sa systém po určitú dobu nepoužíva, a tým sa zabraňuje riadnemu naplneniu pri ďalšom spustení čerpadla. Ak je nainštalovaný spätný ventil pätného typu, skontrolujte jeho tesnenie.

✓ **Keď je prietok vody extrémne nízky, čerpadlo bude pracovať nepravidelne.**

Hodnoty prietoku sú príliš nízke a vzhľadom na to, že zariadenie nie je schopné tieto hodnoty odhaliť, vypne elektrické čerpadlo. Namontujte malú expanznú nádobu (1 až 2 litre) do systému na zaistenie väčšej flexibility, aby došlo k zníženiu počtu reštartov.

✓ **Tlak zariadenie vzrástol nad hodnotu nastavenú v parametri „Pmax“.**

V prípade, že došlo k aktivácii ochranných systémov proti tvorbe ľadu alebo proti zaseknutiu mechanických súčastí, mohli by ste zaznamenať zvýšenie tlaku nad úroveň nastavených hodnôt, pretože čerpadlo bude zapnuté núteným spôsobom na 15 sekúnd nezávisle od naprogramovaných hodnôt „Pmax“ a „Pmin“.

✓ **Zariadenie sa nezapne.**

Mohlo dôjsť k poškodeniu elektronickej dosky; nechajte zariadenie skontrolovať výrobcom.

✂ ÚDRŽBA

Jednotka *Brio Top* je navrhnutá tak, aby požiadavky na údržbu boli na minimálnej úrovni. Je však potrebné dodržiavať nasledujúce pokyny, zaručujúce dlhú pracovnú životnosť zariadenia:

- presvedčite sa, že zariadenie ne musí odolávať teplotám pod 4 °C; pokiaľ to nebude možné, skontrolujte, že bola vypustená všetka voda z vnútra zariadenia, zabránite tým jej zamrznutiu a poškodeniu plastového telesa zariadenia;
- v prípade, že je čerpadlo vybavené vstupnými filtrami, pravidelne ich kontrolujte, tak bude zaručená čistota týchto filtrov;
- presvedčite sa, že kryt je vždy riadne uzatvorený, aby ste zabránili vtekaniu vody z vonkajšieho priestoru;
- počas dlhodobej nečinnosti vypnite napájanie a vypusťte vodu zo systému;
- pred použitím zariadenia s hocijakými inými kvapalinami než s vodou kontaktujte výrobcu;
- nevykonávajte žiadne činnosti, keď bude zariadenie otvorené;
- čakajte 3 minúty pred odstránením krytu zo zariadenia, aby sa mohli kondenzátory vybiť.

⚠ VAROVANIE: Toto zariadenie neobsahuje žiadne súčasti, ktoré by mohli byť opravované alebo vymieňané koncovým používateľom. Z tohto dôvodu vám odporúčame neodstraňovať ochranný kryt elektronickej karty, lebo by to znamenalo prepadnutie záruky!

Dátum inštalácie/..../.....	Montér	
Zákazník			
Typ/model čerpadla			
Výrobné číslo <i>Brio Top</i>			
HODNOTY NASTAVENÉ PRI INSTALACII			
Režim			
Pmin	Bar		
Pmin2	Bar		
Pmax	Bar		
Reset	Minúty		
Reset	Test		
Prot.24H			
Prot.4°C			
Ritardo stop	Sekundy		
I _{max}	A		
P _{limite}	Bar		
Con. Aus.			
Soglia Dis.			
Poznámka			

VAROVÁNÍ:

PŘED INSTALACÍ NEBO SPUSTENÍM ZAŘÍZENÍ SI PEČLIVĚ PROSTUDUJTE TUTO PŘÍRUČKU.

Výrobce poskytuje na tento výrobek záruku se záruční lhůtou 24 měsíců od data prodeje; v případě, že dojde k vrácení tohoto zařízení, musí být doprovázeno touto příručkou, kde na poslední straně budou uvedeny datum instalace a hodnoty programovacích parametrů.

K propadnutí záruky však dojde v následujících případech: se strojem bude neodborně manipulováno, bude provedena demontáž stroje nebo dojde k poškození stroje v důsledku neoprávněné manipulace a/nebo nesprávné instalace; zařízení se bude používat pro jiné účely, než jsou účely, pro které bylo původně určeno; zařízení bude nainstalováno v nevhodných podmínkách prostředí nebo bude připojeno k elektrickému systému, který neodpovídá platným normám.

Výrobce odmítá jakoukoliv odpovědnost za veškeré poškození věcí a/nebo škod způsobených osobám, jež by vyplývaly ze skutečnosti, že před strojem nebyla nainstalována potřebná elektrická bezpečnostní zařízení odpovídající jeho parametrům nebo v důsledku neodborné instalace.

Instalace a údržba tohoto zařízení musejí být provedeny speciálně vyškolenými pracovníky, kteří jsou schopni porozumět celému obsahu tohoto návodu k použití.

Pro všechny činnosti, u nichž se jejich provedení požaduje s odstraněným krytem, musí být zařízení odpojeno od elektrického napájení.

Přestože by neměl existovat žádný důvod, proč byste měli odstraňovat elektronickou desku, mějte na paměti, že pokud tak učiníte, budou některé součásti i nadále pod napětím ještě po dobu několika minut poté, co dojde k odpojení jednotky ze sítě.

Výrobce nemůže nést odpovědnost za žádný druh škod způsobených osobám a/nebo na věcech, jež by vznikaly z neprovedení zásahu u nějakých vnitřních bezpečnostních zařízení, s výjimkou náhrady samotného zařízení, pokud je stále ještě v záruce.



Toto zařízení je vyrobeno ve shodě s požadavky směrnice 2002/95/ES.

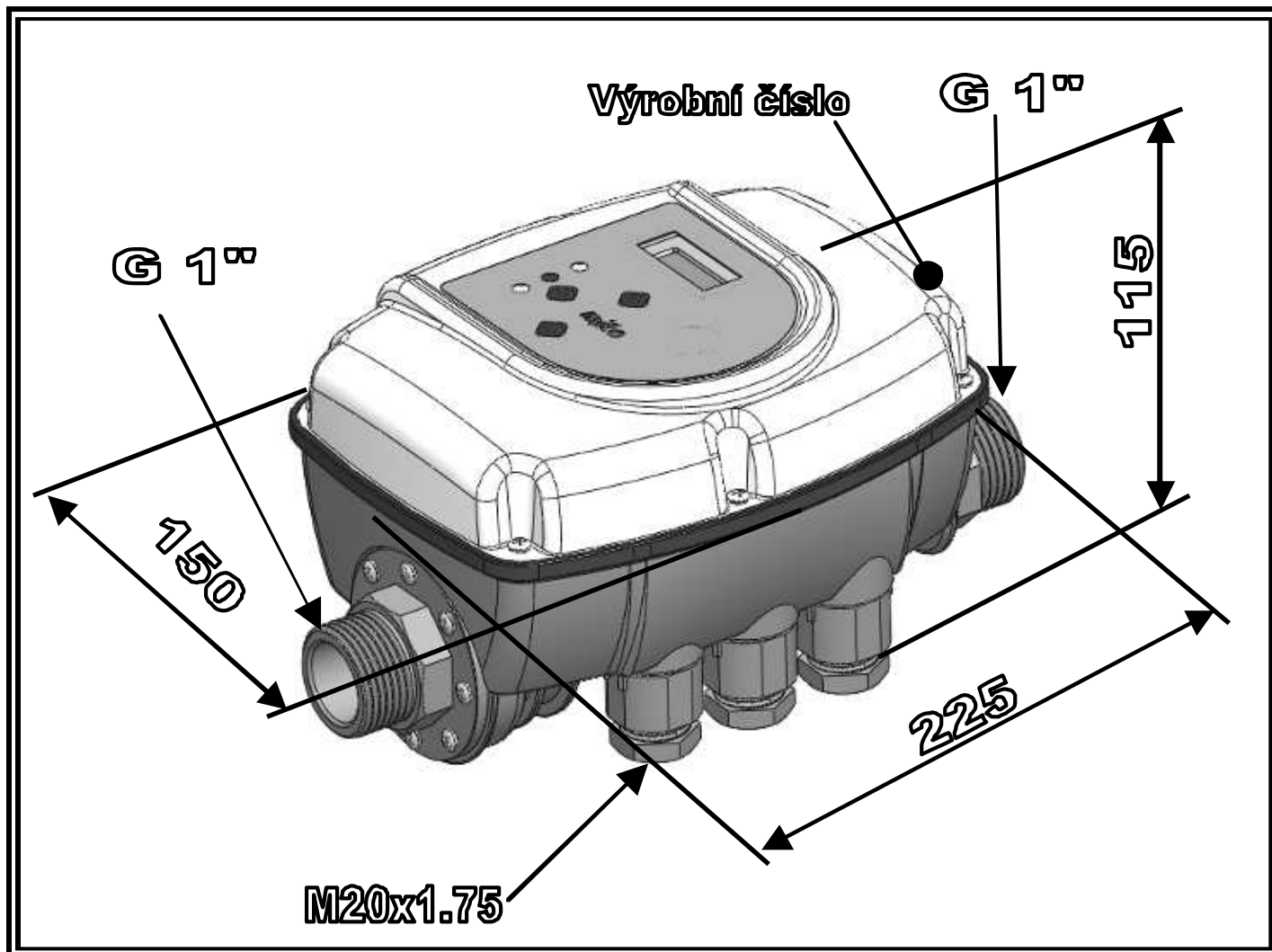
Symbol přeškrtnuté popelnice znamená, že pro ochranu životního prostředí není dovoleno toto zařízení likvidovat spolu s jiným komunálním odpadem na konci jeho životnosti.

Toto zařízení a obalový materiál je nutno likvidovat podle místně platných předpisů.

OBSAH

CELKOVÁ VELIKOST - ROZMĚRY - OZNAČENÍ.....	118
POPIS.....	118
TECHNICKÉ ÚDAJE	119
CHARAKTERISTICKÉ FUNKČNÍ VLASTNOSTI	119
OCHRANNÉ PRVKY ZAŘÍZENÍ	119
INSTALACE	
HYDRAULICKÉ ZAPOJENÍ.....	120
ELEKTRICKÉ ZAPOJENÍ.....	121
UVEDENÍ DOPROVOZU	125
PROGRAMOVÁNÍ	
POPIS ROZHRAŇÍ.....	125
POPIS TLAČÍTEK	125
POPIS PARAMETRŮ A OBRAZOVEK	125
ALARMY	129
LOKALIZACE CHYB	130
ÚDRŽBA.....	131

↔ CELKOVÁ VELIKOST - ROZMĚRY - OZNAČENÍ



POPIS

Brio Top je elektronické ovládací zařízení, které je určeno pro jednofázová elektrická čerpadla a které umožňuje spouštět a vypínat dané čerpadlo automatickým způsobem, přičemž jej chrání v případech výskytu nepříznivých podmínek pro činnost čerpadla (když dojde voda, nastane přetížení motoru nebo existuje nebezpečí tvorby ledu).

Brio Top může pracovat v různých zařízeních:

- s jednotlivým čerpadlem,
- ve zdvojeném systému obsahujícím dvě čerpadla, která se automaticky střídají,
- ve spojení s nějakým zařízením o variabilních otáčkách (*Sirio*, *Sirio Entry*) pro realizaci čerpacích systémů s konstantním tlakem.

Brio Top je programovatelné zařízení pro činnost podle dvou různých principů:

- **režim P+F** (tlak + průtok) = v tomto režimu dochází ke spuštění čerpadla na základě poklesu tlaku, při dosažení minimální nastavené prahové hodnoty (P_{min}); čerpadlo pracuje, dokud se nevyčerpá odběr vody a dokud nedojde k poklesu průtoku, který prochází daným zařízením, na nulu. V tomto stavu bude výsledný tlak v zařízení odpovídat maximální výtlačné výšce čerpadla.

- režim P+P (tlak + tlak) = v tomto režimu se činnost čerpadla reguluje v pásmu dvou hladin tlaku (P_{min} a P_{max}); dosažení spodní prahové hodnoty tlaku (P_{min}) znamená spuštění čerpadla, zatímco k vypnutí dojde při dosažení horní nastavené stropní hodnoty (P_{max}). Při této konfiguraci je neodmyslitelnou součástí použití expanzní nádoby, jež bude vhodně dimenzována podle požadavků zařízení a typu příslušného čerpadla.

V obou funkčních režimech chrání toto zařízení čerpadlo před během naprázdno při absenci vody na straně sání prostřednictvím kombinované kontroly na průtoku a na tlaku.

Činnost ve zdvojených čerpacích systémech je umožněna pouze v režimu „P+P“.

TECHNICKÉ ÚDAJE

Síťové napájení:	jednofázové 230 V AC $\pm 10\%$ - 50/60Hz
Výstup motoru:	jednofázové 230 V~
Maximální výkon motoru:	2200W – 3Hp
Maximální fázový proud motoru:	16 A
Maximální přípustný tlak systému:	1000 kPa (10 bar)
Maximální teplota kapaliny:	30°C
Maximální teplota prostředí:	55°C
Ztráta třetímu jednotky:	0,7 Bar při 100l/min
Hydraulické zapojení:	1“ M-M (vstup 1“ F otočný na požádání)
Stupeň krytí:	IP 65
Hmotnost:	0.7 kg
Rozměry:	225x150x115 mm
Typ činnosti:	1 (podle EN 60730-1)

CHARAKTERISTICKÉ FUNKČNÍ VLASTNOSTI

- ✓ Automatizované zapnutí a vypnutí elektrického čerpadla
- ✓ Činnost ve zdvojených systémech se střídavým režimem
- ✓ Snadné a přesné seřízení pracovních tlaků pomocí displeje
- ✓ Ochrana proti běhu čerpadla naprázdno s automatickým resetováním
- ✓ Možnost instalace v horizontální i vertikální poloze
- ✓ Digitální zobrazení tlaku a příkonu (spotřebovaného proudu) na displeji
- ✓ Indikační kontrolky (světelné diody) funkčního stavu (sítě, chyba, činnost čerpadla)
- ✓ Digitální vstup pro plovák nebo připojení k dálkovému ovládání
- ✓ Releový výstup s možností konfigurace
- ✓ Vyjímateľné elektrické svorky pro usnadnění zapojení vodičů
- ✓ Historie alarmů

OCHRANNÉ PRVKY ZAŘÍZENÍ

- ✓ Běh naprázdno
- ✓ Proudová ochrana motoru
- ✓ Přetlak
- ✓ Ochrana proti tvorbě ledu
- ✓ Prevence zanesení mechanických součástí čerpadla

✂ INSTALACE

◆ HYDRAULICKÉ ZAPOJENÍ:

Zařízení *Brio Top* může být nainstalováno na výstupní straně čerpadla, ve vertikální nebo horizontální poloze a při respektování směru toku, který je znázorněn šipkou na krytu. Voda vystupující z čerpadla teče přes zařízení, aby byla následně rozváděna k různým připojeným uživatelským místům.

Voda, která vstupuje do jednotky *Brio Top* nesmí obsahovat žádné nečistoty a/nebo jiné kontaminující látky, které by mohly blokovat pohyb zpětného ventilu namontovaného uvnitř jednotky. Pro minimalizaci tohoto rizika se doporučuje namontovat na sací straně čerpadla specifické filtry.

Nainstalujte malou expanzní nádrž (1-2 litry) za jednotku *Brio Top* pro omezení restartů způsobených jakýmkoliv drobnými netěsnostmi, které jsou běžné u většiny systémů.

Hodnota odvahnosti nádrže musí být vhodná pro nastavené tlakové hodnoty. To rovněž pomůže udržet provoz v konstantním stavu v aplikacích, které jsou charakterizovány většími požadavky na vodu (např. pro myčkový nádobí, splachovací systémy toalet, atd.)

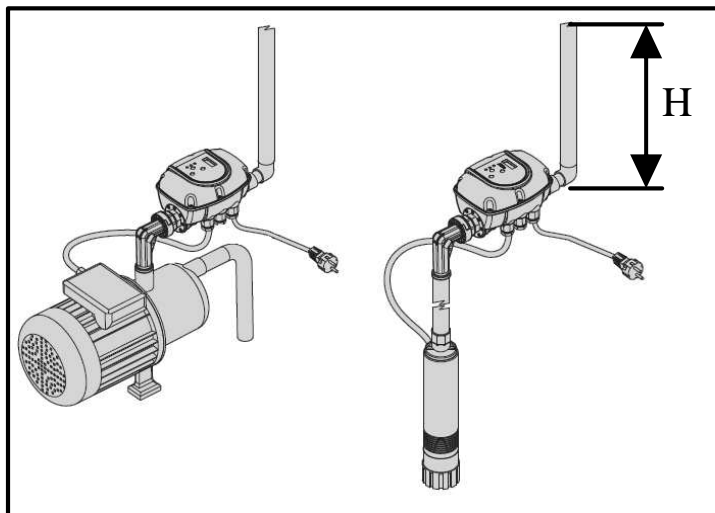
Je naprosto nutné, aby nebyl namontován žádný zpětný ventil mezi zařízením *Brio Top* a elektrickým čerpadlem nebo mezi samotným zařízením a uživatelskými spotřebiči, neboť by to mohlo způsobit poruchy zařízení.

Zpětný ventil však může být namontován na přívodním potrubí elektrického čerpadla, aby se zabránilo v jeho vyprázdnění, když dojde k zastavení čerpadla.

Nedoporučuje se, abyste instalovali zařízení do šachet nebo vodotěsných skříní, kde může docházet k silné kondenzaci

⚠ VAROVÁNÍ: Když se čerpadlo vypne, mohl a by potrubní vedení být stále ještě natlakovaná, a proto se doporučuje otevřít kohout pro odvětrání systému před prováděním jakýchkoliv prací.

UPOZORNĚNÍ: Toto zařízení nesmí být považováno za mechanický odehčovač tlaku, a proto musí být všechny součásti systému dimenzovány s velikostí, která odpovídá maximálnímu tlaku na přívodu čerpadla.

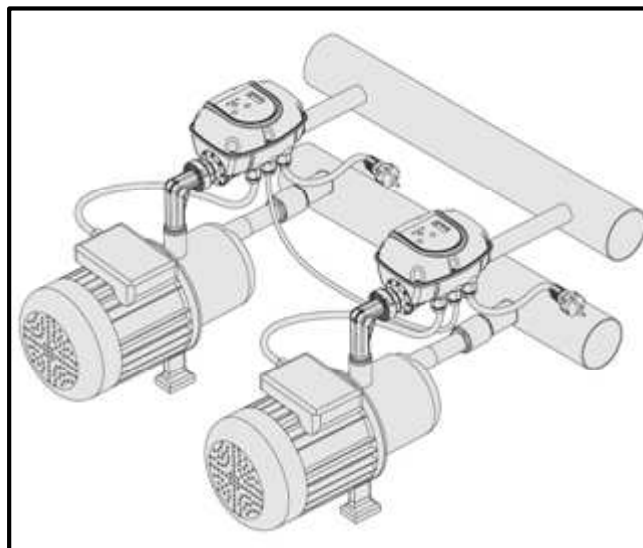


PŘÍKLAD INSTALACE NA ZDVOJENÉM TLAKOVÉM SYSTÉMU:

Zapojte sání čerpadel ke společnému kolektoru a nainstalujte po jedné jednotce *Brio Top* na výstup každého elektrického čerpadla. Tvarové spoje na výstupu zařízení je nutno připojit k jednomu kolektoru na výstupu, ke kterému musí být připojena expanzní nádoba.

PŘÍKLAD INSTALACE NA JEDNOM ELEKTRICKÉM ČERPADLU:

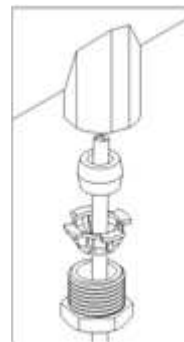
Zařízení *Brio Top* je možno namontovat na ponořnou i povrchovou čerpadla. Seřízení spouštěcího tlaku musí brát v úvahu sloupec vody (H) na výstupu ze zařízení, přičemž se bude brát v úvahu tlak 0,1bar na každý metr sloupce vody.



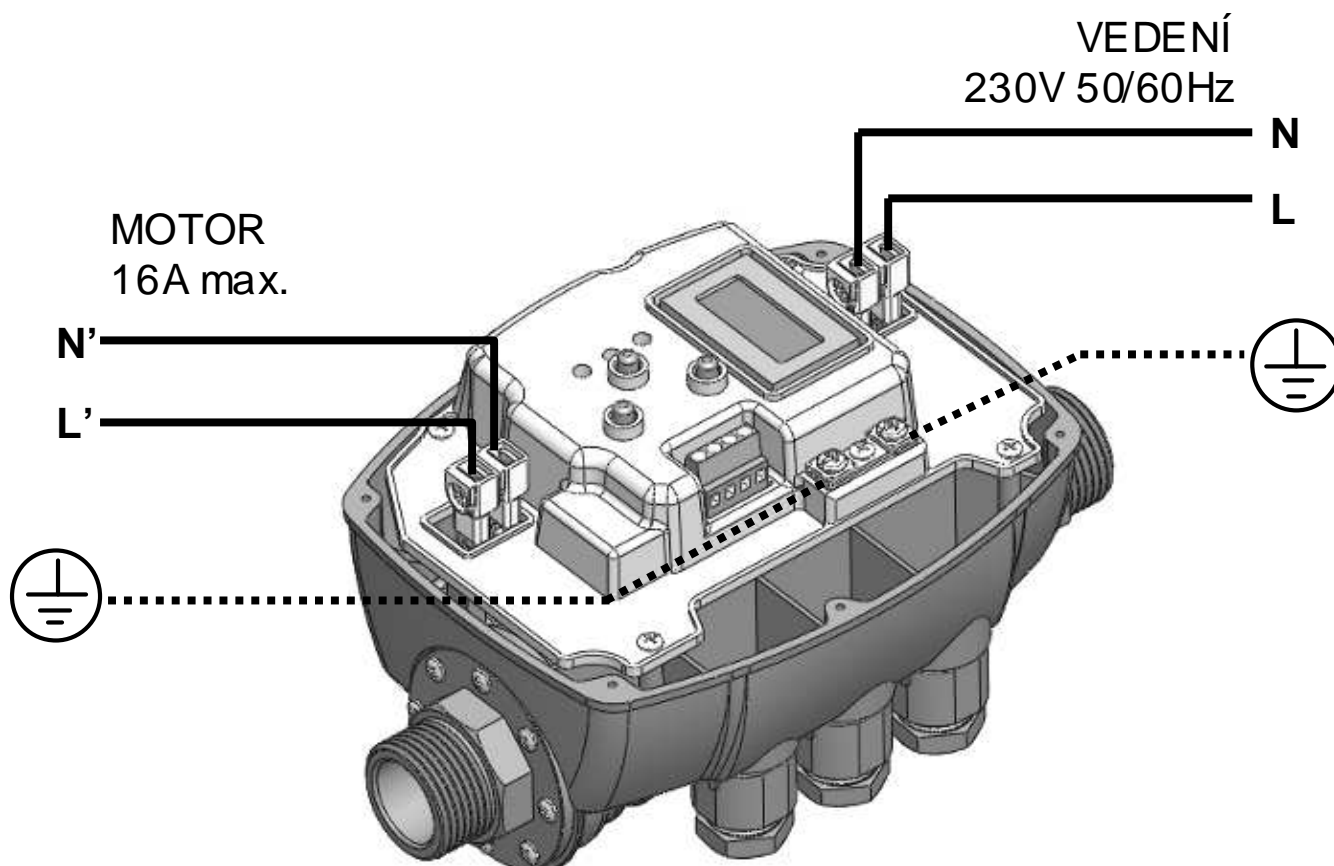
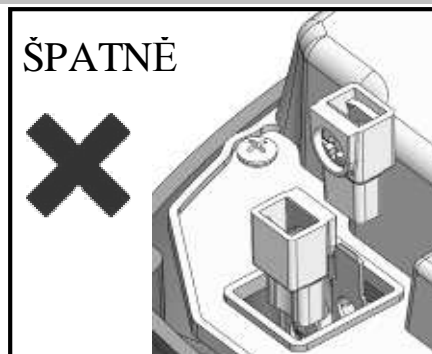
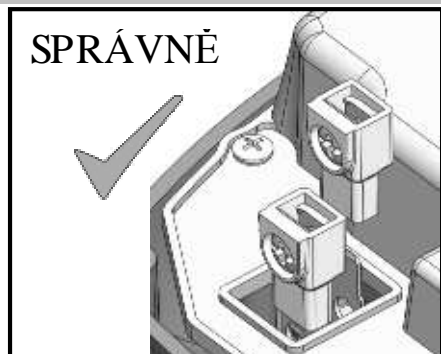
⚡ ELEKTRICKÉ ZAPOJENÍ:

Namontujte elektrické kabely do příslušných úchytek vodičů, přičemž se ujistěte, že je zachováno správné montážní pořadí pro všechny komponenty. Zajistěte dostatečné utažení příslušných závitových matic, aby se zabránilo tažení a otáčení kabelů vlivem extrémních sil. Centrální kabelová úchytka pro pomocný kontakt je slepým upevňovacím prvkem: budete-li chtít provést vložení kabelu dálkového ovládání (nebo elektrického plováku), je vhodné vyjmout plastovou matici pomocí šroubováku, a to po odstranění uvedené matice z jednotky.

Pro elektrické zapojení je nutno používat elektrické konektory dodávané se zařízením.



⚠ VAROVÁNÍ: Vložte konektory tak, aby přídržné šrouby kabelu nebyly vedle sebe!



✓ PŘIPOJENÍ KNAPÁJENÍ

Napájecím zdrojem pro toto zařízení je jednofázové elektrické vedení o napětí 230 voltů a frekvenci 50/60 Hz. Elektrický systém, k němuž je zařízení připojeno, musí splňovat aktuálně platné bezpečnostní předpisy, a z tohoto důvodu musí být vybaven následujícími prvky:

- automatický magnetotermický jistič se zvýšenou jisticí výkonností vhodný pro použití u motoru a s intervenčním proudem odpovídajícím výkonu nainstalovaného čerpadla
- uzemnění se lankovým odporem v souladu s místními normami a v každém případě příslušný odpor nesmí nikdy přesahovat 100 Ω

Jestliže se zařízení používá pro bazény, vodotrysky nebo zahradní jezírka, musí být vždy namontován automatický diferenciální jistič typu „A“ s $I_{\Delta n}=30\text{mA}$.

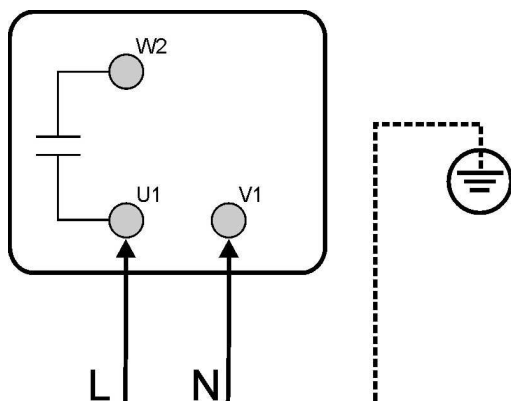
Jestliže není zařízení opatřeno napájecím vodičem a zástrčkou, tak nainstalujte jiné zařízení, které zaručí omnipolární odpojení od napájecí sítě s mezerou mezi kontakty alespoň 3 mm.

Jestliže se nebudou používat dodávané svorky, musejí být upevňovací svorky systému zapojeny vrubovým způsobem speciálně vyškolenými pracovníky, kteří budou používat správné vrubovací kabelové kleště.

Doporučený průřez kabelů je 1,5 mm², což je kompatibilní s elektrickými čerpadly do hodnoty proudu 16 A.

Příslušný typ elektrického kabelu musí být vhodně vybrán podle podmínek použití (použití v domácím prostředí, suché nebo mokré prostředí, instalace v krytých prostorech nebo ve venkovním prostředí).

✓ ZAPOJENÍ ELEKTRICKÉHO ČERPADLA



Doporučený průřez kabelů je 1,5 mm².

Jednotku *Brio Top* je možno namontovat na jednofázová elektrická čerpadla pro napětí 230 V AC, která již jsou opatřena kondenzátorem. Při zapojení zařízení k elektrickému napájení je nutno zkontrolovat spoje uvnitř elektrické rozvodné skříňe motoru, aby bylo zajištěno, že jsou zapojeny v souladu s pokyny výrobce elektrického čerpadla. Vlevo uvedený obrázek znázorňuje typický případ zapojení.

Jestliže se nebudou používat dodávané svorky, musejí být upevňovací svorky systému zapojeny vrubovým způsobem speciálně vyškolenými pracovníky, kteří budou používat správné vrubovací kabelové kleště.

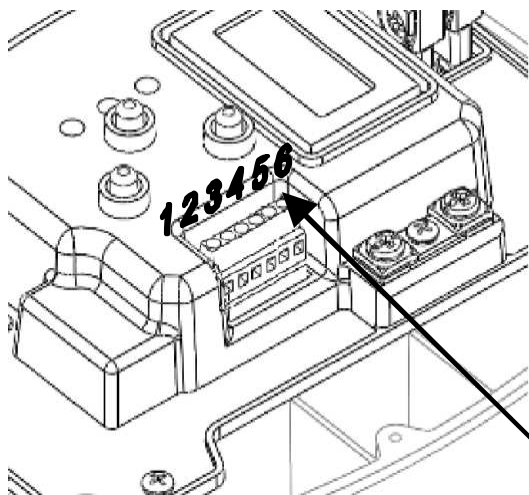
Příslušný typ elektrického kabelu musí být vhodně vybrán podle podmínek použití (použití v domácím prostředí, suché nebo mokré prostředí, instalace v krytých prostorech nebo ve venkovním prostředí).

Dále je třeba postupovat v souladu s pokyny výrobce čerpadla, k němuž má být jednotka *Brio Top* připojena.

⚠ VAROVÁNÍ:

- všechna elektrická zapojení musejí být provedena speciálně vyškolenými pracovníky,
- nesprávné zapojení elektrického motoru by mohlo vést k poškození zařízení a samotného motoru čerpadla,
- nedodržení pokynů uvedených v tomto odstavci může způsobit závažné poškození věcí a/nebo závažné úrazy u osob a výrobce odmítá v této souvislosti veškerou odpovědnost,
- jestliže dojde k poškození napájecího kabelu nebo kabelu zajišťujícího spojení mezi zařízením *Brio Top* a elektrickým čerpadlem, může výměnu provádět pouze výrobce zařízení, jím jmenovaný pověřenec nebo stejně kvalifikovaný pracovník, aby se zabránilo rizikům vzniku hmotných škod nebo nebezpečí úrazu.

✓ PŘIPOJENÍ K POMOCNÉMU KONEKTORU



Zařízení *Brio Top* je opatřeno speciálním konektorem pro pomocný kontakt, aby bylo možno využívat další funkce prostřednictvím rozhraní zařízení s externím zařízením. Funkce každé svorky závisí na nastavení parametru „Con Aus.“ (pomocný konektor). Podle schématu uvedeného níže jsou funkce „1“ a „4“ k dispozici pouze tehdy, když je funkční režim nastaven na „P+P“ (tlak+tlak). * **Další informace, jež se týkají realizace zdvojených tlakových jednotek, je možno nalézt na konci této příručky v přílohách A a B.**

POMOCNY KONEKTOR

Nastavení pomocného konektoru	Přípustný režim	Související funkce:
0	P+F / P+P	Žádná, vstupy a výstupy jsou vyřazeny
1	P+P	Zapojení dvou jednotek <i>Brio Top</i> ve zdvojeném čerpacím systému s automatickým střídáním
2	P+F / P+P	K dispozici je jeden vstup pro umožnění činnosti (například pro externí plovák) a jeden reléový výstup pro signalizaci alarmových stavů.
3	P+F / P+P	K dispozici je jeden vstup pro umožnění činnosti (například pro externí plovák) a jeden reléový výstup pro signalizaci alarmových stavů.
4	P+P	Zapojení jedné jednotky <i>Brio Top</i> s invertorem <i>Sirio/Sirio Entry</i> pro realizaci zdvojeného čerpacího systému se stálým tlakem s rezervním čerpadlem

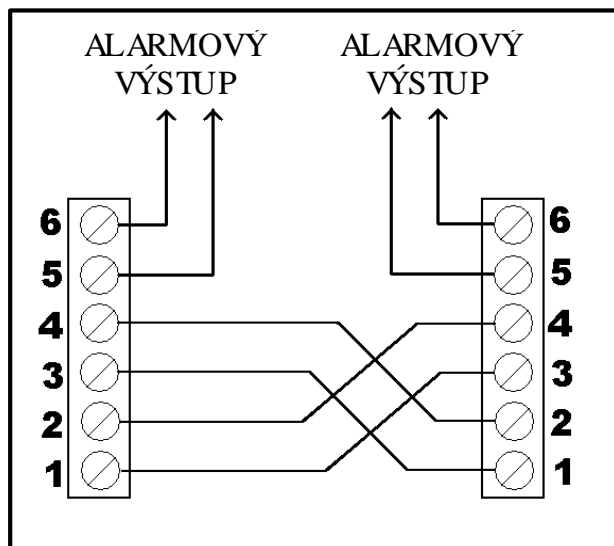
POPIS ČINNOSTI POMOCNÝCH KONTAKTŮ:

Parametr „Con. Aus.“ (pomocný kontakt) = 0

V tomto režimu jsou všechny funkce pomocného kontaktu potlačeny.

Parametr „Con. Aus.“ = 1 – činnost ve zdvojených systémech se dvěma jednotkami *Brio Top*

V tomto režimu je možné zapojit dvě zařízení pro činnost ve zdvojeném tlakovém systému se střídáním. Při snížení tlaku se nejprve spustí „primární“ čerpadlo a v dalším okamžiku se pak spustí „sekundární“ čerpadlo; vypnutí čerpadel probíhá současně při dosažení maximálního provozního tlaku (P_{max}). Svorky od 1 do 4 se používají pro spojení mezi oběma zařízeními, zatímco svorky 5 a 6 zajišťují reléový výstup, který se aktivuje v případě alarmu. Parametr „Con. Aus.“ může být nastaven na hodnotu „1“ pouze tehdy, když je režim aktuální činnosti „P+P“ (tlak+tlak).

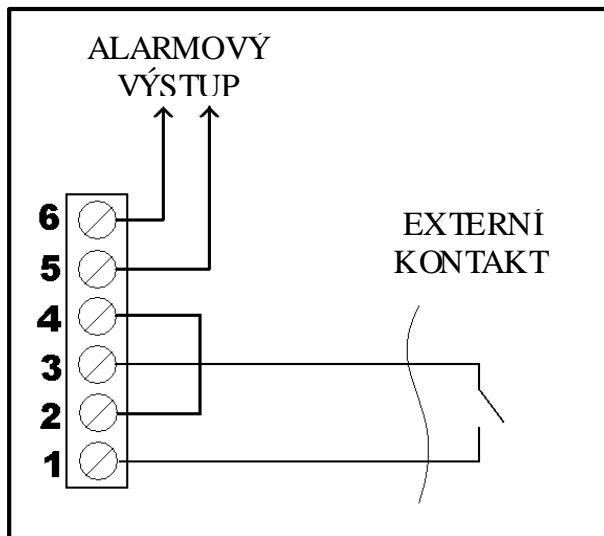


Parametr „Con. Aus.“ = 2 – externí aktívace a alarmový signál

V tomto režimu je možné zapojit mezi svorkami 1 a 3 externí elektrické zařízení (plovák, časovací zařízení, spínač, atd.) pro umožnění dálkového fungování čerpadla. V tomto režimu se motor spustí pouze tehdy, když dojde k uzavření externího kontaktu mezi svorkami 1 a 3.

Svorky 5 a 6 zajišťují reléový výstup, který se aktivuje v případě alarmu.

Svorky 2 a 4 musejí být přemostěny.

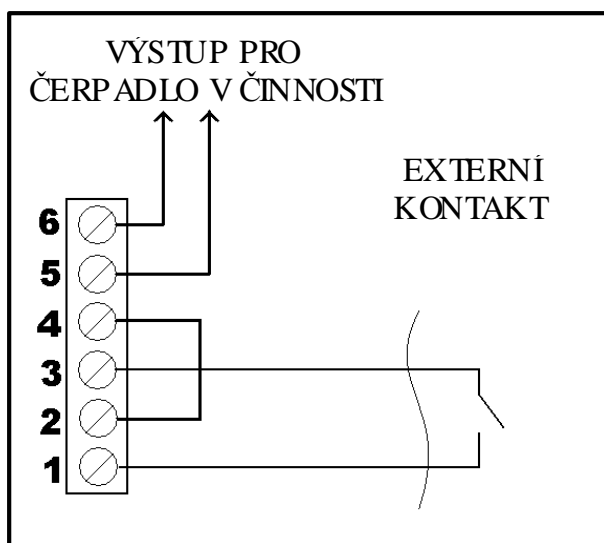


Parametr „Con. Aus.“ = 3 – externí aktívace a signál čerpadla v činnosti

V tomto režimu je možné zapojit mezi svorkami 1 a 3 externí elektrické zařízení (plovák, časovací zařízení, spínač, atd.) pro umožnění dálkového fungování čerpadla. V tomto režimu se motor spustí pouze tehdy, když dojde k uzavření externího kontaktu mezi svorkami 1 a 3.

Svorky 5 a 6 zajišťují reléový výstup, který se aktivuje v případě alarmu; prostřednictvím tohoto signálu je možné ovládat externí zařízení, která musejí pracovat současně se elektrickým čerpadlem (například se jedná o dávkovač chlóru, hnojiva nebo mycích prostředků).

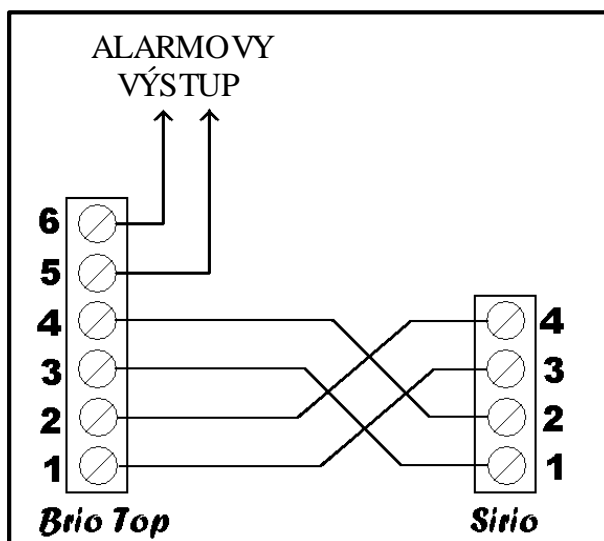
Svorky 2 a 4 musejí být přemostěny.



Parametr „Con. Aus.“ = 4 – spojení s invertorovým zařízením „Sirio“

Nastavením parametru „Con. Aus.“ na hodnotu 4 je možné vytvořit rozhraní mezi jednotkou *Brio Top* a invertorem třídy *Sirio* nebo *Sirio Entry* pro vytvoření hybridní tlakové sestavy, což znamená sestavy tvořené čerpadlem s variabilními otáčkami a čerpadlem s pevnými otáčkami, které zasáhne na podporu primárního čerpadla pouze při zvýšených požadavcích na vodu z daného zařízení.

Při běžné činnosti budou požadavky od zařízení uspokojeny čerpadlem s invertorem *Sirio*, které se zapne vždy jako první. Když se požadavek na vodu zvýší do bodu, kdy první čerpadlo již nebude dostávat, provede se rovněž spuštění u čerpadla s pevnými otáčkami, na kterém je nainstalována jednotka *Brio Top*. Svorky od 1 do 4 se používají pro spojení mezi oběma zařízeními, zatímco svorky 5 a 6 zajišťují reléový výstup, který se aktivuje v případě alarmu. Parametr „Con. Aus.“ je možno nastavit na hodnotu „4“ pouze tehdy, když je aktuální režim činnosti „P+P“ (tlak+tlak).



VAROVÁNÍ: Chybné zapojení pomocného kontaktu by mohlo způsobit neopravitelné škody na zařízení! Při zapojování postupujte s maximální pozorností.

☞ SPUŠTĚNÍ:

VAROVÁNÍ: Při prvním zapnutí naplňte sací vedení čerpadla před zapnutím systému!

Jakmile budou provedena a zkontrolována všechna elektrická zapojení a ujistíte se, že jsou provedena správně, uzavřete kryt jednotky a zapněte napájení.

Zařízení *Brio Top* provede automaticky spuštění čerpadla, aby došlo k naplnění zařízení.

Jestliže čerpadlo nepoběží nebo bude-li produkovat anomální vibrace, zkontrolujte správné zapojení čerpadla a jeho kondenzátoru.

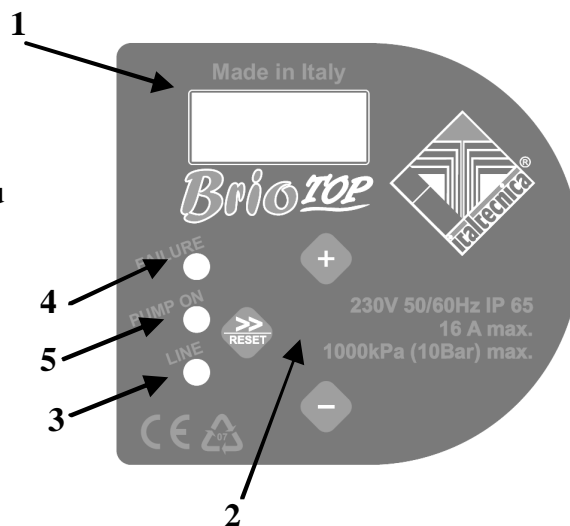
Pro usnadnění naplnění čerpadla je možno držet stisknuté tlačítko „+“ na hlavní obrazovce pro vynucení chodu čerpadla bez zásahu systému ochrany proti běhu naprázdno („manuální“ režim).

Po nastavení všech parametrů zařízení zapíšte zadaná data do formuláře, který se nachází na konci této příručky, a to pro potřeby budoucích odkazů a pro účely záruky.

📄 PROGRAMOVÁNÍ:

✓ POPIS ROZHRANÍ

1. Digitální displej zobrazující tlak, chyby a konfigurační menu
2. Tlačítka pro programování
3. Zelená varovná kontrolka pro signalizaci, že vedení je pod napětím (FÁZE)
4. Červená varovná kontrolka pro signalizaci chybového stavu (PORUCHA)
5. Žlutá varovná kontrolka pro signalizaci chodu čerpadla (ČERPADLO ZAPNUTO)



✓ POPIS TLAČÍTEK

- ☞ Šipka/Reset: tato šipka umožňuje procházet dopředu přes stránky menu a provést resetování jednotky v případě alarmů a/nebo chyb.
- + Tlačítko „+“: toto tlačítko zvyšuje hodnotu parametru, která se aktuálně zobrazuje na displeji. Umožňuje rovněž vynucení manuálního chodu zařízení (provede spuštění čerpadla nuceným způsobem a dočasně vyřadí ochranný systém proti chodu naprázdno, aby se usnadnilo zavodnění při prvním spuštění).
- Tlačítko „-“: toto tlačítko snižuje hodnotu parametru, která se aktuálně zobrazuje na displeji; dále může provést zobrazení spotřebovaného proudu (zvláštní příslušenství).

✓ POPIS PARAMETRŮ A OBRAZOVEK

Menu je rozděleno do dvou úrovní: uživatelská úroveň a instalační úroveň. uživatelská úroveň se normálně zobrazuje během normální činnosti zařízení a umožňuje kontrolovat funkční stav zařízení, resetovat případné chyby a upravovat jazyk. Pro přístup k instalační úrovni, kde je možno provést nastavení různých funkčních parametrů, je nezbytné stisknout na dobu 5 sekund současně tlačítka „+“ a „-“.

UŽIVATELSKÉ PARAMETRY:

Tyto parametry jsou normálně přístupné, když je zařízení zapnuto.



3.0 Bar
0.0 A

Hlavní obrazovka: když bude jednotka *Brio Top* řádně pracovat, bude displej zobrazovat stav zařízení. Na horním řádku se zobrazuje tlak změřený vzařízení, zatímco na spodním řádku se zobrazuje proud spotřebovaný motorem. Na této obrazovce je možné držet tlačítko „+“ stisknuté pro nucený chod čerpadla též při absenci vody s vyloučením ochranného systému proti běhu naprázdno, aby se umožnilo naplnění čerpadla.



3.0 Bar
0.0 A m

Když bude zařízení nakonfigurováno pro činnost uvnitř zdvojené čerpací jednotky se střídavým chodem, bude se na spodním řádku zobrazovat stav „master“ (primární jednotka) nebo „slave“ (sekundární jednotka) pomocí písmene „m“ nebo „s“.



3.0 Bar
0.0 A s



Language
EN

Jazyk: uživatel si může zvolit jazyk používaný pro menu a alarmová hlášení. Pro změnu nastavení parametru použijte tlačítka + a –.

PARAMETRY PRO PRACOVNÍKY INSTALACE:

Tyto parametry jsou obsaženy ve skrytých obrazovkách a obvykle dochází k jejich úpravám pouze ve fázi instalace. Pro přístup k těmto stránkám stiskněte na dobu 5 sekund současně tlačítka „+“ a „–“. Jakmile vstoupíte do skrytého menu, použijte tlačítko šipky „>>“ pro procházení obrazovek a tlačítka „+“ a „–“ pro úpravu parametrů. Pro návrat na hlavní obrazovku stiskněte znovu tlačítka „+“ a „–“ současně na dobu 5 sekund.



Mode
P+F

Pracovní režim: prostřednictvím tohoto parametru je možné nastavit pracovní režim, podle kterého bude jednotka *Brio Top* provádět spuštění a vypnutí čerpadla. V režimu **P+F** (tlak+průtok) se bude čerpadlo spouštět, když hodnota tlaku klesne pod nastavenou hodnotu Pmin (spouštěcí tlak) a bude udržováno v chodu, dokud nebude tlak vody procházející zařízením

téměř nula. V tomto stavu bude výsledný tlak vzařízení odpovídat maximální výtláčné výšce nainstalovaného čerpadla. V režimu **P+P** (tlak + tlak) se činnost čerpadla zapíná při dosažení spodní prahové hodnoty tlaku (Pmin) a následně se vypíná při dosažení horní nastavené stropní hodnoty (Pmax). V tomto režimu je naprosto neodmyslitelnou součástí použití expanzní nádoby, jež bude vhodně dimenzována podle požadavků zařízení.

V obou funkčních režimech je aktivní systém ochrany čerpadla před během naprázdno, který zasáhne, když bude průtok vody nulový a tlak v zařízení klesne pod hodnotu Pmin.

Činnost ve zdvojených tlakových systémech je umožněna pouze v režimu „P+P“ a v důsledku toho je nastavení parametrů „Con.Aus.“, „Pmax“ a „Pmin2“ podmíněno vybraným pracovním režimem.



Pmin
1.5 Bar

Pmin : tato hodnota představuje minimální tlak, při kterém nastane spuštění čerpadla. Tento parametr může být nastaven v rozmezí od 0,5 do 8,0 bar. Standardně předdefinovaná hodnota nastavená výrobcem je 1,5 bar. Pro změnu nastavené hodnoty použijte tlačítka „+“ a „–“.

Pmax
3.0 Bar

Pmax: tento parametr je k dispozici pouze tehdy, když je pracovní režim nastaven na P+P (tlak+tlak) a představuje hodnotu vypínacího tlaku elektrického čerpadla. Tento parametr může být nastaven v rozmezí od 1,0 do 9,0 bar a v každém případě alespoň o 0,3 bar výše, než je nastavená hodnota Pmin. Pro změnu nastavené hodnoty použijte tlačítka „+“ a „-“.

Pmin2
1.2 Bar

Pmin2: tento parametr je k dispozici pouze tehdy, když je pracovní režim nastaven na P+P a parametr Con.Aus. je nastaven na hodnotu „1“, aby byla umožněna činnost ve zdvojených tlakových systémech. Tento parametr definuje spouštěcí tlak sekundárního (slave) čerpadla, když primární (master) čerpadlo není schopno uspokojit požadavky zařízení. Tento parametr může být nastaven v rozmezí od minimálně 0,5 bar do maximální hodnoty, jež se rovná tlaku Pmin-0,2 bar. Standardně předdefinovaná hodnota nastavená výrobcem je 1,2 bar. Pro změnu nastavené hodnoty použijte tlačítka „+“ a „-“.

Reset
30 min

Interval pro automatické restartování: jestliže během činnosti elektrického čerpadla bude zjištěna dočasná absence vody na straně sání, přeruší jednotka *Brio Top* napájení motoru, aby se zabránilo jeho poškození. Pomocí této obrazovky je možno nastavit po kolika minutách provede zařízení automatické nové spuštění pro ověření případné nové dostupnosti vody na straně sání. Jestliže příslušný test bude úspěšný, vystoupí jednotka *Brio Top* automaticky z chybového stavu a systém bude znovu pracovat; v opačném případě bude po uplynutí stejného časového intervalu proveden další pokus. Maximální nastavitelný interval je 180 minut (doporučená hodnota je 60 minut). Pro změnu nastavené hodnoty použijte tlačítka „+“ a „-“.

Reset
05 test

Počet testů pro automatické restartování: tento parametr definuje počet pokusů, které jednotka *Brio Top* provede při snaze o vyřešení stavu, kdy dojde k vypnutí kvůli chodu naprázdno. Jakmile dojde k překročení tohoto limitu, systém se vypne a je nezbytné, aby zasáhl uživatel. Jestliže nastavíte tuto hodnotu na nulu, bude automatický restart vyřazen. Maximální počet těchto pokusů je roven 10. Pro změnu nastavené hodnoty použijte tlačítka „+“ a „-“.

Stop
Del. 10

Prodeva při vypnutí: tímto parametrem je možno stanovit po kolika sekundách dojde k vypnutí elektrického čerpadla v návaznosti na uzavření všech použitých v režimu P+F. Jestliže budou zaznamenána při nízkých průtocích neustálá zapnutí a vypnutí čerpadla, zvýšte prodlevu při vypnutí tak, aby více korespondovala s pracovním režimem. Zvýšení tohoto parametru může být užitečné také pro eliminaci příliš častého spouštění zařízení pro ochranu proti běhu naprázdno, zejména u ponořných čerpadel nebo u čerpadel, která mají problémy se samonasávací procedurou. Standardně předdefinovaná hodnota nastavená výrobcem je 10 sekund a může být zvýšena až do maximální hodnoty 120 sekund. Pro změnu hodnoty prodlevy při vypnutí použijte tlačítka „+“ a „-“.

Prot. 24h
NO

Ochrana 24 hodin proti zablokování: tímto parametrem je možno aktivovat funkci, která spustí automaticky čerpadlo poté, co toto čerpadlo zůstalo po dobu více než 24 hodin bez využití. Jestliže dojde k aktivaci této funkce a neprovede se žádné spuštění elektrického čerpadla v intervalu 24 hodin, provede jednotka *Brio Top* nucený cyklus po dobu 15 sekund, aby se zabránilo tomu, že by nečinnost systému způsobila zablokování mechanických součástí (například mechanické ucpávky), a tím je zajištěna neustálá účinnost zařízení.

Prot. 4 °C
NO

Ochrana 4 °C proti ledu: pomocí tohoto parametru je možné aktivovat funkci, která může pomoci při zabránění škodám způsobeným poklesem teploty prostředí a případnou tvorbou ledu. Zejména pokud teplota

prostředí klesne pod 4 °C, provede jednotka *Brio Top* spuštění čerpadla každých 30 minut na dobu 15 sekund, aby se zabránilo - je-li to možné, situaci, kdy by mohlo docházet uvnitř čerpadla k rychlému zamrznání vody. **VAROVÁNÍ:** Přestože by tato funkce mohla snížit možnost výskytu škod způsobených tvorbou ledu, je osvědčenou praxí nepoužívat jednotku *Brio Top* a elektrické čerpadlo v prostředích, kde by teplota mohla klesnout pod hodnotu 4 °C. **Aktivace této funkce není dostatečnou ochranou pro zajištění činnosti a ochranu zařízení při teplotách blízkých 0 °C nebo pod bodem mrazu!!**

Imax
OFF

Imax: tento parametr se používá pro nastavení maximálního proudu, jenž má být spotřebován elektrickým čerpadlem za běžných podmínek, aby se motor zastavil v případě nadměrné spotřeby. Motor se zastaví rovněž tehdy, když bude proud změřený během provozu nižší než 0,5 A po přerušení spojení mezi motorem a jednotkou *Brio Top*. Doba zásahu ochranného systému v případě nadměrné spotřeby je ne přímo úměrná přetížení, a proto mírné přetížení bude znamenat delší časy zásahu, zatímco velké přetížení bude vést k rychlému přerušení. Tento parametr je možno nastavit na hodnotu v rozmezí 0,5 až 16 A pomocí kláves „+“ a „-“. Pro ukončení aktivace ampérové ochrany motoru stiskněte klávesu „-“, dokud se na displeji nezobrazí nápis „OFF“. **VAROVÁNÍ:** Standardně předdefinované nastavení výrobcem je OFF, a proto je nutné pro aktivaci této ochrany nastavit hodnotu maximálního proudu.

Aux. Con.
0

Pomocný kontakt: pomocí tohoto parametru je možné přiřadit specifickou funkci pomocným kontaktům, které jsou k dispozici na jednotce *Brio Top* podle níže uvedeného schématu:

Pomocný kontakt	Popis
0	Pro pomocné kontakty není aktivována žádná funkce.
1	Umožňuje komunikaci mezi dvěma jednotkami <i>Brio Top</i> uvnitř zdvojeného tlakového systému s automatickým střídáním mezi čerpadly.
2	Připraví pomocný kontakt pro spouštěcí externí signál (např. plovák, časový řídicí systém, zavlažovací jednotku) a aktivuje reléový výstup (svorky 5 a 6 svorkovnice) pro signalizaci případných chybových stavů. Reléový kontakt se za přítomnosti alarmů uzavře.
3	Připraví pomocný kontakt pro spouštěcí externí signál (např. plovák, časový řídicí systém, zavlažovací jednotku) a aktivuje reléový výstup (svorky 5 a 6 svorkovnice) pro signalizaci činnosti čerpadla. Reléový kontakt se uzavře, když čerpadlo pracuje.
4	Umožňuje komunikaci jednotkou <i>Brio Top</i> a invertorem <i>Sirio</i> nebo <i>Sirio Entry</i> uvnitř zdvojeného tlakového systému.

P.Limit
OFF

Mezí tlak: tento parametr definuje mezní hodnotu tlaku, jejíž překročení vyvolá zásah ochranného systému proti přetlaku. Standardně předdefinované nastavení výrobcem je OFF, čímž je sčleno, že ochranný systém je vypnutý. Pro nastavení mezní tlakové hodnoty použijte tlačítka „+“ a „-“. Pro vypnutí této funkce držte stisknuté tlačítko „+“, dokud se vám neobjeví nápis OFF.

Deact.
Thr. 20

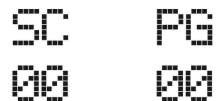
Vypínací prahová hodnota: když bude jednotka *Brio Top* nakonfigurována pro činnost ve spojení s invertorovým zařízením *Sirio* (režim nastavení na P+P a pomocný kontakt nastavený na hodnotě „4“), je možné seřídit tento parametr pro definování prahové hodnoty pro ukončení aktivace sekundárního čerpadla. Sekundární čerpadlo, na kterém je nainstalována jednotka *Brio Top*, se spustí na požadavek invertoru, který ovládá hlavní čerpadlo, když bude tlak nižší než P_{min}. K vypnutí sekundárního čerpadla dojde tehdy, když požadovaný průtok klesne pod mezní nastavenou hodnotu v tomto parametru. Standardně předdefinovaná hodnota nastavená výrobcem je 20 a daný parametr je možno nastavit od 10 do 50. Seřízení této prahové hodnoty závisí na typu použitých

čerpadel, přičemž se bere v úvahu, že vyšší hodnota tohoto parametru odpovídá rychlejšímu vypnutí pomocného čerpadla; naopak nižší prahová hodnota bude udržovat pomocné čerpadlo v činnosti i tehdy, když se průtok sníží na nízké hodnoty.



MS 00
SP 00

Historie alarmů „1“: na této obrazovce je možné zobrazit počet alarmů, k nimž došlo za účelem ochrany proti běhu naprázdno (MS) a proti pře tlaku (SP). Tyto údaje mohou být ověřeny v případě poruch činnosti.



SC 00
PG 00

Historie alarmů „2“: na této obrazovce je možné zobrazit počet alarmů, k nimž došlo za účelem ochrany proti nadproudu (SC), a počet zásahů ochranného systému proti ledu (PG). Tyto údaje mohou být ověřeny v případě poruch činnosti.



HCounter
000000

Počítadlo hodin: na této obrazovce se zobrazí celkový počet pracovních hodin jednotky *Brio Top* (vnímaný jako čas, po který bylo zařízení připojeno k elektrickému napájení). Stisknutím tlačítka „+“ na této stránce je možno zobrazit počet pracovních hodin elektrického čerpadla.

✓ ALARMY



Dry
running

Běh naprázdno : toto hlášení se objeví, když se systém zastaví po nedostatku vody na vstupu čerpadla. Jestliže byla aktivována funkce automatického restartu, provede jednotka *Brio Top* automaticky řadu pokusů zaměřených na test, zda došlo k obnovení zásobování vodou. Pro odstranění chybového stavu stiskněte tlačítko „reset“ ve středové části.



Over
Load

Přetížení (nadproud) : tento alarm se objeví, když bude spotřeba elektrického čerpadla větší než maximální nastavená hodnota proudu v parametru *I_{max}*; to může být způsobeno extrémně obtížnými pracovními podmínkami pro elektrické čerpadlo, jestliže dochází ke kontinuálnímu restartování čerpadla v krátkých intervalech, problémy souvisejícími

s vinutím motoru, při blokování rotoru čerpadla nebo v návaznosti na problémy se elektrickým připojením motoru k jednotce *Brio Top*. Jestliže se bude tento alarm zobrazovat často, měl by být daný systém zkontrolován pracovníkem instalace. Pro odstranění chybového stavu stiskněte tlačítko „reset“ ve středové části“.



Over
Pressure

Přetlak: zásah tohoto alarmu znamená, že u jednotky *Brio Top* došlo k zaznamenání hodnoty tlaku v zařízení, jež je vyšší než hodnota nastavená v parametru „*Plimite*“. Tato situace může nastat při aplikacích čerpadla při zátěži, což znamená, když se tlak čerpadla přičítá k zátěžovému tlaku na vstupu. Jestliže bude docházet k častému zaznamenání této chyby, zkuste zvýšit parametr *Plimite* nebo kontaktujte instalační firmu. Pro odstranění

chybového stavu stiskněte tlačítko „reset“ ve středové části“.

? LOKALIZACE CHYB:

✓ **Když jeden z kohoutů v systému bude otevřen, čerpadlo se nespustí nebo před jeho spuštěním dojde k prodlevě několika sekund**

Hodnota P_{min} je nastavena příliš nízko nebo byl za zařízení namontován zpětný ventil. Zkontrolujte nastavení parametru P_{min} .

Jestliže bude hodnota parametru „Con. Aus.“ nastavena na „2“ nebo na „3“ a bude se používat elektrický plovák, ověřte jeho správnou činnost. Jestliže se nebude používat elektrický plovák, proveďte ověření, zda došlo k přemosnění příslušných svorek.

Ověřte správné zapojení mezi jednotkou *Brio Top* a elektrickým čerpadlem.

✓ **Čerpadlo se nevypne**

Vnitřní zpětný ventil u jednotky *Brio Top* se mohl zaseknout v otevřené poloze; ověřte správný pohyb ventilu a případně odstraňte cizorodá tělíska prostřednictvím proudu stlačeného vzduchu.

Senzor, který provádí detekci pozice ventilu, je porouchán. Zajistěte, aby zařízení bylo zkontrolováno výrobcem

✓ **Když budou kohouty uzavřeny, čerpadlo se zastaví, ale o několik sekund později se znovu spustí a ze systému nebude nic vytékat**

Rozdíl mezi hodnotou P_{min} a P_{max} je příliš nízký a pokles tlaku, ke kterému dojde, když se čerpadlo zastaví, je dostačující k tomu, aby jej donutil k novému spuštění. Zvyšte hodnotu P_{max} nebo snižte hodnotu P_{min} . Zvyšte rozměry nainstalované expanzní nádoby.

✓ **Čerpadlo se neustále zapíná a vypíná**

V systému dochází k netěsnosti. Zkontrolujte různé hydraulické spoje. Zkontrolujte displej, zda nedochází k poklesu tlaku, když jsou kohouty uzavřeny. Zkontrolujte zpětný ventil jednotky *Brio Top* z hlediska nečistot, které by mohly zabránit jeho řádnému uzavření, a v případě potřeby jej vyčistěte stlačeným vzduchem. Nainstalujte na výstupu jednotky *Brio Top* malou expanzní nádobu.

✓ **Zařízení často signalizuje „běh naprázdno“**

Vstupní potrubí čerpadla provádí vyprázdňování, když se systém po určitou dobu nepoužívá, a tím se zabraňuje v řádnému naplnění při příštím spuštění čerpadla. Je-li nainstalován zpětný ventil patního typu, zkontrolujte jeho těsnění.

✓ **Když je průtok vody extrémně nízký, čerpadlo bude pracovat nepravidelně**

Hodnoty průtoku jsou příliš nízké a vzhledem k tomu, že zařízení není schopno tyto hodnoty odhalit, provede vypnutí elektrického čerpadla. Namontujte malou expanzní nádobu (1-2 litry) do systému, aby byla zajištěna větší flexibilita, a došlo ke snížení počtu restartů.

✓ **Tlak zařízení vzrostl nad hodnotu nastavenou v parametru P_{max}**

Jestliže došlo k aktivaci ochranných systémů proti tvorbě ledu nebo proti zaseknutí mechanických součástí, mohli byste zaznamenat zvýšení tlaku nad úroveň nastavených hodnot, neboť čerpadlo bude zapnuto nuceným způsobem na dobu 15 sekund nezávisle na naprogramovaných hodnotách P_{max} a P_{min} .

✓ **Zařízení se nezapne**

Mohlo dojít k poškození elektronické desky; nechte zařízení zkontrolovat výrobcem.

✂ ÚDRŽBA:

Jednotka *Brio Top* je navržena tak, aby požadavky na údržbu byly na minimální úrovni. Je však nezbytné dodržovat následující pokyny, aby byla zaručena dlouhá pracovní životnost zařízení:

- ujistěte se, že zařízení ne musí odolávat teplotám pod 4 °C; pokud to nebude možné, ujistěte se, že došlo k vypuštění veškeré vody uvnitř zařízení, aby se zabránilo jejímu zamrznutí a poškození plastového tělesa zařízení;
- je stliže je čerpadlo vybaveno vstupními filtry, proveďte pravidelné kontroly, abyste zajistili, že tyto filtry jsou čisté;
- ujistěte se, že kryt je vždy řádně uzavřen, abyste zabránili vnikání vody do krytu z vnějšího prostoru;
- vypněte napájení a vypusťte vodu ze systému, když by měla být po delší dobu ponechána v systému bez dalšího využití;
- před použitím zařízení s jakýmkoliv jinými kapalinami než s vodou kontaktujte výrobce;
- neprovádějte žádné činnosti, když bude zařízení otevřeno;
- čekejte 3 minuty před odstraněním krytu ze zařízení, aby mohlo dojít k vybití kondenzátorů.

⚠ VAROVÁNÍ: Toto zařízení neobsahuje žádné součásti, které by mohly být opravovány nebo vyměňovány koncovým uživatelem. Z tohoto důvodu vám doporučujeme neodstránovat ochranný kryt elektronické karty, neboť by to vedlo k propadnutí záruky!

Datum instalace	.../.../.....	Montér	
Zákazník			
Provedení/model čerpadla			
Výrobní číslo <i>Brio Top</i>			
HODNOTY NASTAVENE PRI INSTALACI			
Režim			
Pmin	Bar		
Pmin2	Bar		
Pmax	Bar		
Reset	Minuty		
Reset	Test		
Prát.24H			
Prát.4°C			
Rítar do stop	Sekundy		
Imax	A		
Plimíte	Bar		
Con.Aus.			
Soglia Dis.			
Poznámka			



ВНИМАНИЕ:

ВНИМАТЕЛЬНО ПРОЧИТАЙТЕ НАСТОЯЩЕЕ РУКОВОДСТВО ПО
ЭКСПЛУАТАЦИИ И МОНТАЖУ ИЛИ ПУСКУ В ЭКСПЛУАТАЦИЮ.

Компания производитель гарантирует изделие на период 24 месяца после продажи; оборудование должно быть возвращено вместе с настоящим руководством по эксплуатации, с указанием на последней странице даты монтажа и значений программируемых параметров. Гарантия утрачивает силу в том случае, если оборудование было испорчено, демонтировано или повреждено по причинам неправильной эксплуатации и/или неправильного монтажа, а также используется в целях, для которых оно не было предназначено, монтируется в не подходящих условиях окружающей среды или соединяется с электрической установкой, не соответствующей действующим нормативам.

Компания производитель снимает с себя какую-либо ответственность за ущерб, причиненный людям или предметам, как следствие не установки необходимых защитных электрических устройств, находящихся перед оборудованием, или как следствие неправильного выполненного монтажа.

Монтаж и техобслуживание настоящего оборудования должен выполняться специализированным персоналом, способным полностью понять настоящее руководство по эксплуатации.

Все операции со снятой крышкой устройства необходимо выполнять при отсоединенном от сети электропитания оборудовании.

Поскольку не существуют конкретные причины, по которым может потребоваться снятие электронной платы, следует помнить, что некоторые ее части остаются под напряжением в течение нескольких минут даже после отсоединения устройства от сети электропитания.

Компания производитель снимает с себя какую-либо ответственность за ущерб, причиненный людям или предметам, связанный с несрабатыванием внутренних защитных устройств, за исключением компенсации за само оборудование, если оно еще находится на гарантии.



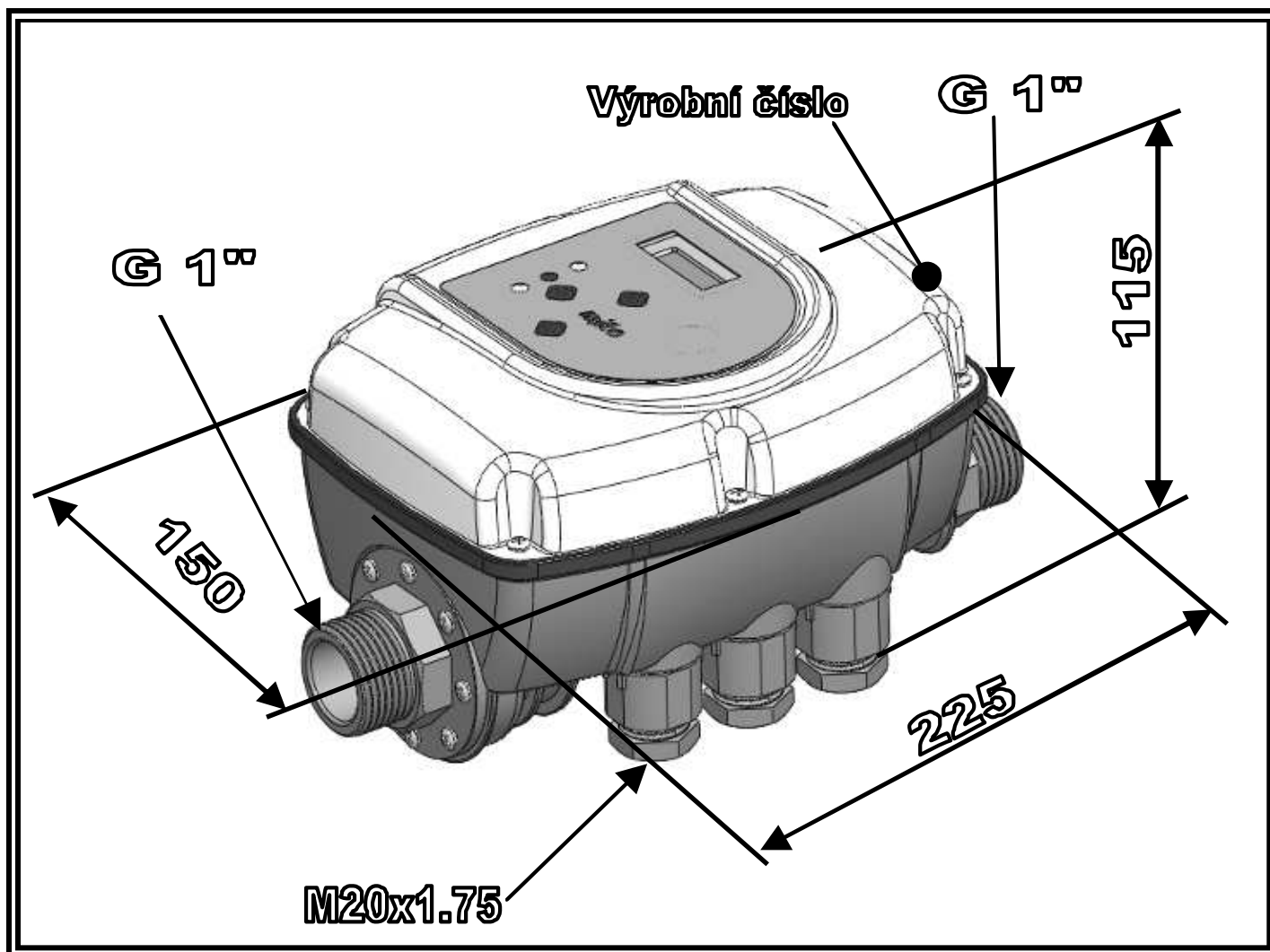
**Данное оборудование соответствует требованиям директивы ROHS 2002/95/CE.
Символ передвижной мусорной корзины, перечеркнутой сверху, означает, что, для
защиты окружающей среды, в конце срока службы оборудование, нельзя
выбрасывать вместе с бытовыми отходами.**

**Выбрасывать устройство и упаковочные материалы в соответствии с местными
предписаниями.**

УКАЗАТЕЛЬ

ГАБАРИТЫ - РАЗМЕРЫ - ИДЕНТИФИКАЦИЯ.....	134
ОПИСАНИЕ.....	134
ТЕХНИЧЕСКИЕ ХАРАКТЕРИСТИКИ.....	135
ФУНКЦИИ.....	135
ЗАЩИТЫ	135
МОНТАЖ	
ГИДРАВЛИЧЕСКОЕ СОЕДИНЕНИЕ.....	136
ЭЛЕКТРИЧЕСКОЕ СОЕДИНЕНИЕ.....	137
ПУСК В ЭКСПЛУАТАЦИЮ.....	141
ПРОГРАММИРОВАНИЕ	
ОПИСАНИЕ ИНТЕРФЕЙСА.....	141
ОПИСАНИЕ КНОПОК	141
ОПИСАНИЕ ПАРАМЕТРОВ И ЭКРАНОВ.....	141
АВАРИЙНЫЕ СИГНАЛЫ.....	145
ВОЗМОЖНЫЕ АНОМАЛИИ.....	146
ТЕХОБСЛУЖИВАНИЕ.....	147

↔ ГАБАРИТЫ - РАЗМЕРЫ – ИДЕНТИФИКАЦИЯ



ОПИСАНИЕ

Brio Top – это электронное устройство управления для однофазных электронасосов, позволяющее автоматически включать и останавливать насос, защищая его в том случае, если возникают неподходящие условия для работы (отсутствие воды, перегрузка двигателя, опасность льда).

Brio Top может работать в различных установках:

- с отдельным электронасосом
- в системе двойных автоматически чередующихся насосов
- вместе с устройством переменной скорости (*Sirio*, *Sirio Entry*) для изготовления насосных станций с постоянным давлением.

Brio Top программируется для работы в соответствии с двумя различными принципами:

- **режим P+F** (давление + расход) = в этом режиме насос включается после уменьшения давления, по достижении минимального заданного предела (P_{min}); насос работает до тех пор, пока не прекратится забор воды, и поток, проходящий через устройство, не обнулится. В этих условиях давление установки будет соответствовать максимальному напору насоса

- **режим P+P** (давление + давление) = в этом режиме работа насоса регулируется внутри двумя уровнями давления (P_{min} и P_{max}); достижение нижнего порога давления (P_{min}) определяет запуск насоса, а останов происходит на верхнем заданном пороге (P_{max}). При данной конфигурации

необходимо использовать расширительный бак, имеющий подходящие размеры, в соответствии с требованиями установки и типом насоса.

При обоих режимах работы устройство защищает насос от работы без воды, когда отсутствует вода на всасывании, при помощи комбинированного контроля потока и давления.

Работа станций со сдвоенными насосами допускается только в режиме «Р+Р».

ТЕХНИЧЕСКИЕ ХАРАКТЕРИСТИКИ

Питание сети:	однофазное 230 В переменного тока ± 10% - 50/60 Гц
Выход двигателя:	однофазное 230 В ~
Максимальная мощность двигателя:	2200 Вт – 3 л.с.
Макс. ток фазы двигателя:	16 А среднеквадратическое значение тока
Максимальное допустимое давление:	1000 кПа (10 бар)
Максимальная температура жидкости:	30°C
Максимальная температура окружающей среды:	55°C
Потеря нагрузки:	0,7 бар на 100 л/мин
Гидравлическое соединение:	1” М-М (вход 1” F поворотный по требованию)
Степень защиты:	IP 65
Вес:	0,7
Размеры:	225x150x115 мм
Тип действия:	1 (согласно EN 60730-1)

ФУНКЦИИ

- ✓ Автоматический запуск и останов электронасоса
- ✓ Чередующаяся работа насосных станций со сдвоенными насосами
- ✓ Легкое и точное регулирование давления при помощи дисплея
- ✓ Защита от «сухого хода» с автоматическим сбросом и восстановлением
- ✓ Возможность установки как в вертикальном, так и в горизонтальном положении
- ✓ Цифровые показатели давления и поглощенного тока на дисплее
- ✓ Светодиод, указывающий на состояние работы (сеть, ошибка, насос работает)
- ✓ Цифровой вход поплавкового выключателя или соединения дистанционного управления
- ✓ Выход с конфигурируемым реле
- ✓ Вынимаемые электрические клеммы для облегчения проводки
- ✓ Архив сигналов тревоги

ЗАЩИТЫ

- ✓ От «сухого» хода
- ✓ Амперометрическая защита двигателя
- ✓ Слишком высокое давление
- ✓ Защита от замерзания
- ✓ Защита от блокировки механических частей насоса

✂ МОНТАЖ

◆ ГИДРАВЛИЧЕСКОЕ СОЕДИНЕНИЕ:

Brio Top должен монтироваться на подаче насоса, в горизонтальном или вертикальном положении, соблюдая направление потока, указанное стрелкой, находящейся на крышке.

Вода на выходе насоса проходит через устройство, и затем распределяется по различным системам.

Вода на входе *Brio Top* не должна содержать загрязняющих примесей или прочих веществ, которые могут блокировать движения стопорного клапана, находящегося у него внутри.

Для минимизации данной проблемы следует монтировать специальные фильтры на всасывании насоса. Установите небольшой расширительный бак (1-2 литра) после *Brio Top*, чтобы ограничить запуски, вызванные небольшими утечками, наличие которых является нормальным для большинства установок.

Давление предварительной загрузки бака должно соответствовать заданному давлению установки. Это поможет дополнительно улучшить постоянство работы, в случае незначительного потребления воды из установки (например, стиральные машины, сливной бачок туалета и т. д.).

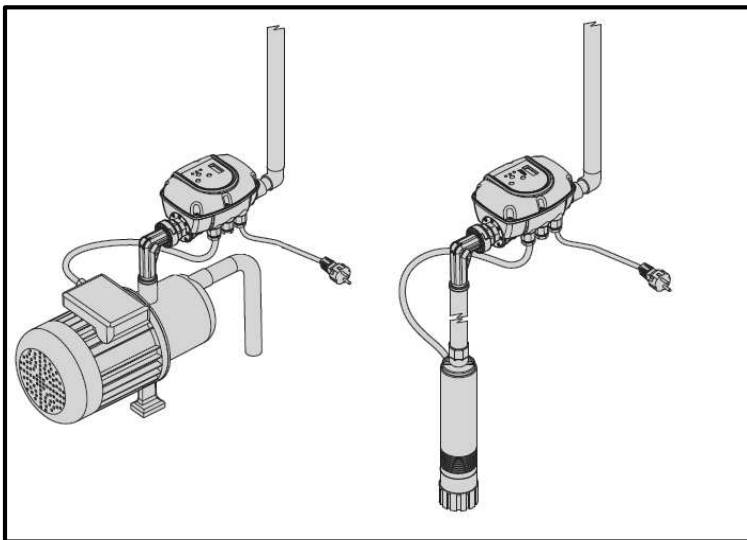
Необходимо не устанавливать стопорный клапан между *Brio Top* и электронасосом, или между самим устройством и системами потребления, поскольку это может привести к неисправностям в работе устройства. Возможно установить стопорный клапан в трубе всасывания электронасоса для того, чтобы избежать опустошения в момент остановки.

Мы не рекомендуем устанавливать устройство внутри скважин или герметичных коробок, там, где может возникать сильная конденсация.

▲ ВНИМАНИЕ: При останове насоса трубы могут находиться под давлением, поэтому перед выполнением работ необходимо сбросить давление из установки, открыв кран.

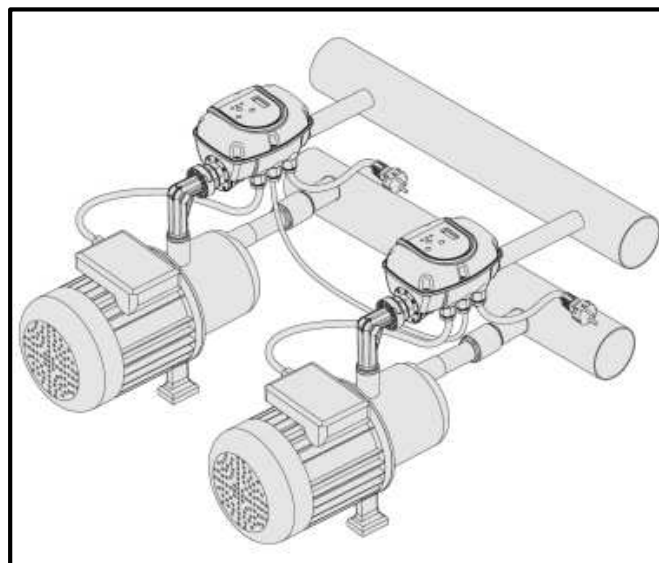
ВНИМАНИЕ: Это устройство не должно рассматриваться в качестве механического редуктора давления и, как следствие, все части установки должны иметь размеры, соответствующие максимальному давлению, производимому насосом.

ПРИМЕР МОНТАЖА НА ОТДЕЛЬНОМ ЭЛЕКТРОНАСОСЕ:



Brio Top может монтироваться на погружные насосы и на насосы, работающие на поверхности.

Регулирование пускового давления должно учитывать водный столб (Н) на выходе устройства, учитывая 0,1 бар давления на каждый метр водного столба.



ПРИМЕР МОНТАЖА НА НАСОСНОЙ СТАНЦИИ СОСДВОЕННЫМИ НАСОСАМИ:

Соедините всасывание насосов с общим коллектором и установите *Brio Top* на подаче каждого электронасоса.

Выходные патрубки устройства должны соединяться с общим напорным коллектором, с которым необходимо соединить расширительный бак.

⚡ ЭЛЕКТРИЧЕСКОЕ СОЕДИНЕНИЕ:

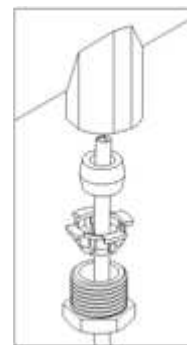
Вставить электрические кабели в соответствующие кабельные вводы, соблюдая правильный порядок монтажа всех компонентов.

Закрепите резьбовые гайки так, чтобы избежать натягивания и вращения кабелей снаружи.

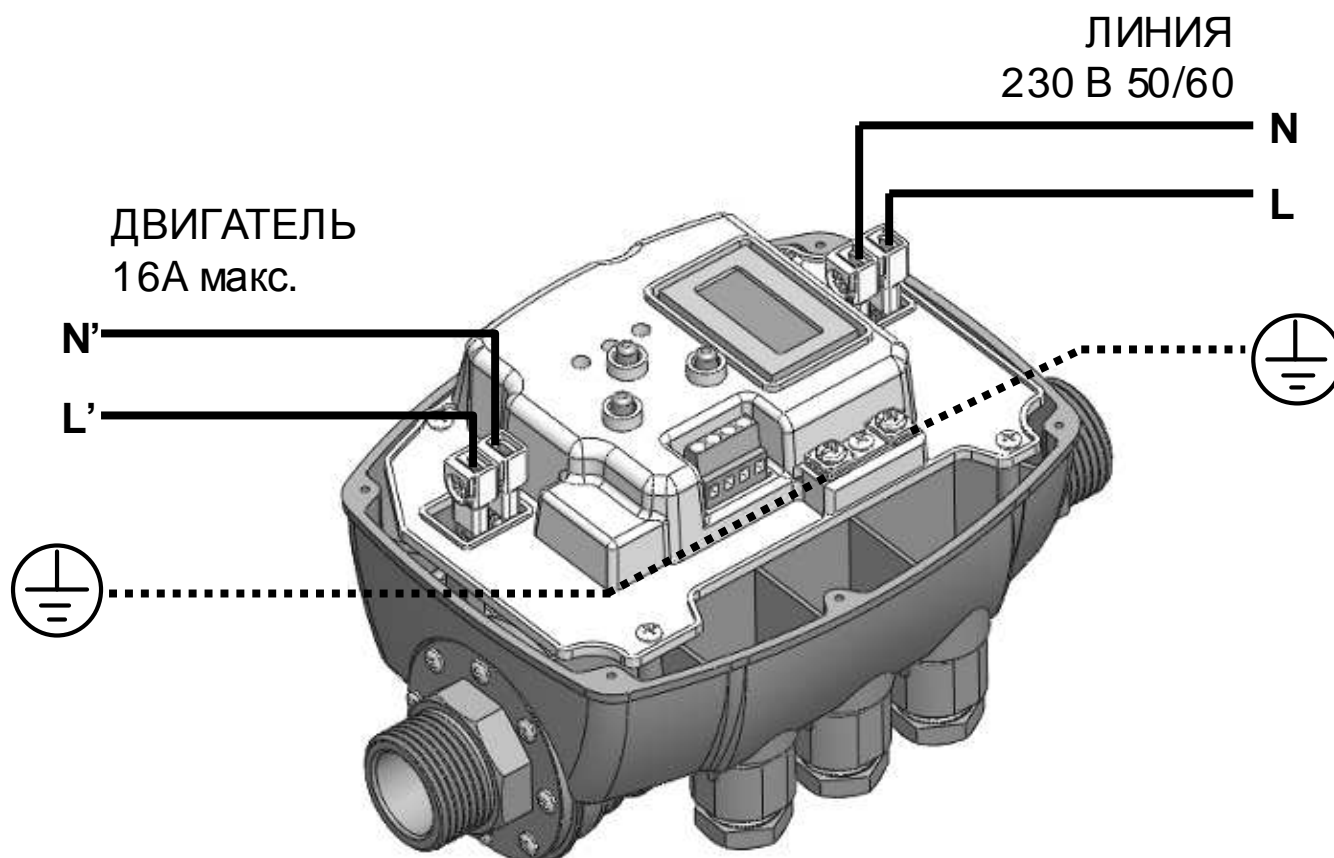
Центральный кабельный ввод для вспомогательного контакта глухой:

Если нужно вставить кабель для дистанционного управления (или электрический поплавок), необходимо пробить пластиковую гайку отверткой после того, как гайка будет снята с блока.

Для электрических соединений необходимо использовать клеммы, поставляемые в комплекте с устройством.



⚠ ВНИМАНИЕ: вставьте клеммы, направив их так, чтобы винты крепления кабеля не оказались в прилегающем положении!



✓ СОЕДИНЕНИЕ ЛИНИИ

Питание устройства однофазного типа 230 Вольт 50/60 Гц. Электроустановка, с которой соединяется устройство, должна соответствовать действующим нормативам безопасности и должна быть оснащена:

- автоматическим термомангнитным выключателем с высокой способностью к прерыванию с током срабатывания, соответствующим мощности установленного насоса
- соединением заземления с общим сопротивлением, соответствующим местным нормам и не выше 100 Ω

Если устройство используется в бассейнах или фонтанах или садовых водоемах, необходимо устанавливать автоматический дифференциальный выключатель типа "А" с $I_{\Delta n}=30$ мА.

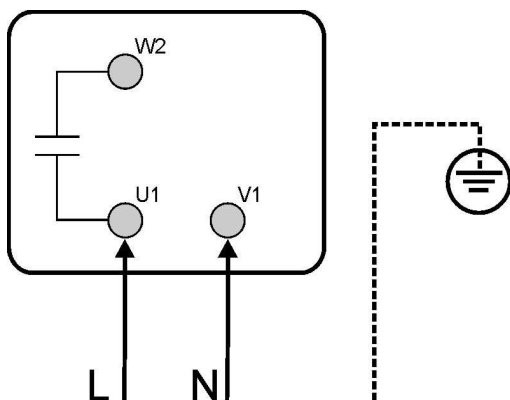
Если устройство не оснащено кабелем питания и вилкой, установите другое устройство, которое гарантирует отсоединение от сети, всеполюсного типа, с расстоянием открытия между контактами не менее 3 мм.

Если не используются поставляемые в комплекте клеммы, обжатие клемм должно выполняться специализированным персоналом, используя специальные клещи.

Рекомендуемое сечение кабелей составляет 1,5 мм², совместимо с электронасосами до 16А.

Тип электрокабеля должен соответствовать условиям применения (использование в бытовых помещениях, сухих или влажных, прокладка внутри или снаружи).

✓ СОЕДИНЕНИЕ ЭЛЕКТРОНАСОСА



Brio Top может монтироваться на однофазные насосы с питанием 230 В переменного тока, уже оборудованные конденсатором.

Необходимо в момент электрического соединения проверить, что клеммы внутри электрической коробки двигателя соединены в соответствии с порядком, предусмотренным производителем электронасоса. На рисунке рядом приведен типичный пример соединения.

Если не используются поставляемые в комплекте клеммы, обжатие клемм должно выполняться специализированным персоналом, используя специальные клещи.

Рекомендуемое сечение кабелей составляет 1,5 мм².

Тип электрокабеля должен соответствовать условиям применения (использование в бытовых помещениях, сухих или влажных, прокладка внутри или снаружи).

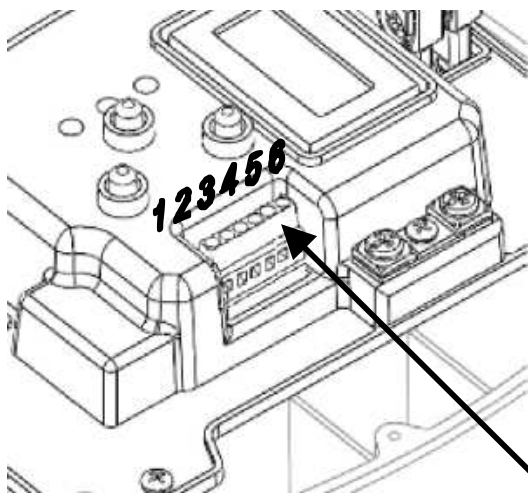
Соблюдайте также ограничения по установке, заявленные производителем электронасоса, с которым соединяется *Brio Top*.

ВНИМАНИЕ:

- все электрические соединения должны выполняться специализированным персоналом
- неправильное соединение электродвигателя может привести к повреждению электронасоса и двигателя самого насоса.
- несоблюдение инструкций, приведенных в настоящем параграфе, может причинить серьезные повреждения предметам или людям, по поводу которых компания-производитель снимает с себя любую ответственность.
- в том случае, когда кабель питания или кабель между *Brio Top* и электронасосом поврежден, замена должна проводиться только компанией-производителем оборудования

или ее ответственными лицами или имеющим аналогичную квалификацию персоналом, для предотвращения риска для людей или предметов.

✓ СОЕДИНЕНИЕ ВСПОМОГАТЕЛЬНОГО СОЕДИНИТЕЛЯ



Brio Top оснащен соединителем, при помощи которого становятся доступны вспомогательные контакты для использования дополнительных функций, соединяя устройство с другими внешними аппаратами.

Функции каждого терминала зависят от настройки параметра “Соп. Аус.” в соответствии с приведенной ниже схемой.

Функции “1” и “4” доступны только в том случае, если работа задана на “Р+Р” (давление+давление). *

Дополнительную информацию по созданию насосных станций со сдвоенными насосами можно найти в конце настоящего руководства в приложениях А и В.

ВСПОМОГАТЕЛЬНЫЙ СОЕДИНИТЕЛЬ

Настройка Соп. Аус. (Всп. Кон.)	Разрешенный режим	Связанная функция:
0	Р+F / Р+Р	Нет, входы и выходы отключены
1	Р+Р	Соединение двух <i>Brio Top</i> со сдвоенной системой насосной станции с автоматическим чередованием
2	Р+F / Р+Р	Наличие входа включения работы (например, для внешнего поплавка) и выхода реле для сигнализации состояний тревоги
3	Р+F / Р+Р	Наличие входа включения работы (например, для внешнего поплавка) и выхода реле для сигнализации работы двигателя
4	Р+Р	Соединение <i>Brio Top</i> с инвертером <i>Sirio/Sirio Entry</i> для реализации сдвоенной системы насосной станции с постоянным давлением с резервным насосом.

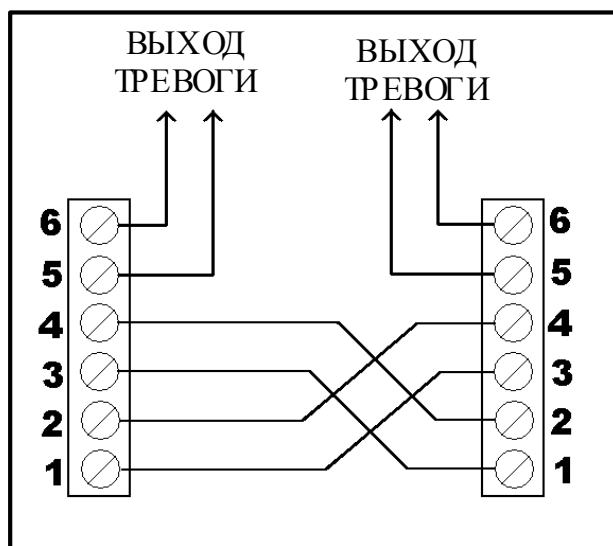
ОПИСАНИЕ ФУНКЦИЙ ВСПОМОГАТЕЛЬНЫХ КОНТАКТОВ:

Параметр “Соп. Аус.” = 0

В этом состоянии все функции вспомогательного контакта отключены.

Параметр “Соп. Аус.” = 1 – работа сдвоенной системы с двумя *Brio Top*

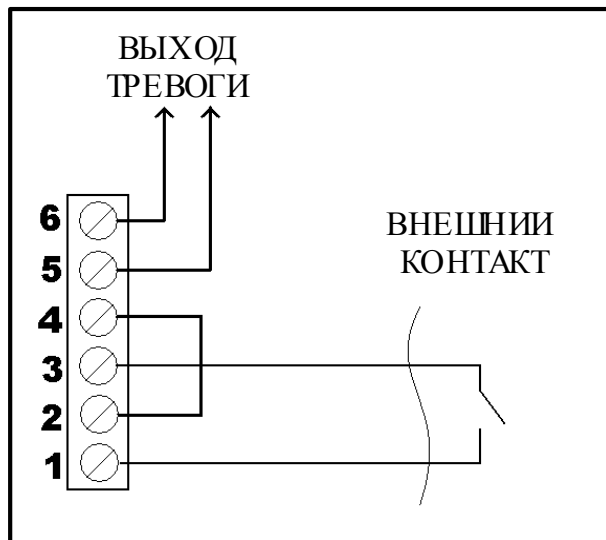
В этом режиме можно соединить два устройства для работы со сдвоенной системой нагнетания давления с чередованием. При снижении давления сначала включается насос “master” (главный), а после него включается насос “slave” (вторичный); останов насосов происходит одновременно после достижения максимального рабочего давления (Pmax). Клеммы от 1 до 4 используются для соединений между двумя устройствами, а клеммы 5 и 6 дают релейный выход, используемый в случае



тревоги. Параметр “Con. Aus.” Может задаваться на “1” только если режим работы задан на “P+P” (давление+давление).

Параметр “Con. Aus.” = 2 – Внешнее включение и сигнал тревоги.

В этом режиме можно соединить между терминалами 1 и 3 внешнее электрическое устройство (поплавок, таймер, выключатель, и т. д.) для дистанционного включения работы насоса. Таким образом, двигатель включается только в том случае, если внешний контакт между клеммами 1 и 3 закрыт. Клеммы 5 и 6 дают выход реле, который **включается в случае тревоги**. Клеммы 2 и 4 должны соединяться перемычками.



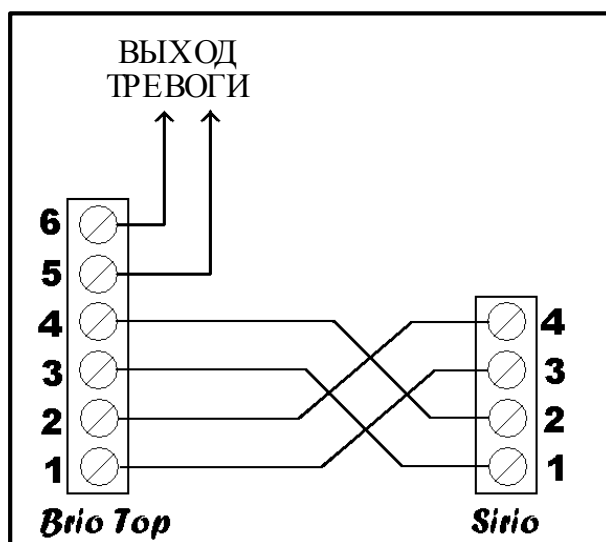
Параметр “Con. Aus.” = 3 – Внешнее включение и сигнал работающего насоса.

В этом режиме можно соединить между клеммами 1 и 3 внешнее электрическое устройство (поплавок, таймер, выключатель, и т. д.) для дистанционного включения работы насоса. Таким образом, двигатель включается только в том случае, если внешний контакт между клеммами 1 и 3 закрыт. Клеммы 5 и 6 дают выход реле, который **включается, когда насос работает**; при помощи данного сигнала можно управлять внешними устройствами, которые должны работать вместе с электронасосом (например, дозатор хлора, удобрений или моющего средства). Клеммы 2 и 4 должны соединяться перемычками.



Параметр “Con. Aus.” = 4 – Соединением с инвертером “Sirio”

Задавая параметр “Con. Aus.” на 4 можно соединить *Brio Top* с инвертером из семейства *Sirio* или *Sirio Entry* для создания гибридного узла нагнетания давления, то есть насос с переменной скоростью и насос с постоянной скоростью, который срабатывает в качестве помощи для главного насоса только в условиях повышенного запроса воды в установке. При обычной работе запросы в воде установки удовлетворяются насосом с инвертером *Sirio*, который всегда включается первым. Когда потребность в воде повышается настолько, что один насос становится недостаточным, включается также насос, работающий на постоянной скорости, на которой монтируется *Brio Top*. Клеммы с 1 по 4 используются для соединения между двумя устройствами, а клеммы 5 и 6 дают выход реле, который включается в случае тревоги. Параметр “Con. Aus.” Может задаваться на “4” только в том случае, если режим работы задан на “P+P” (давление+давление).



⚠ ВНИМАНИЕ: неправильное соединение вспомогательного контакта может привести к необратимым повреждениям устройства! Соблюдайте максимальную осторожность во время соединения.

🔧 ПУСК В ЭКСПЛУАТАЦИЮ:

ВНИМАНИЕ: при первом пуске следует заполнить трубу всасывания насоса перед тем, как начинать подачу в систему!

После того, как были выполнены электрические соединения и проверена их правильность, закройте крышку блока и подайте напряжение в установку.

Brio Top автоматически включает насос для того, чтобы заполнить установку.

Если насос не включается или аномально вибрирует, нужно проверить правильность соединения самого насоса и соответствующего конденсатора.

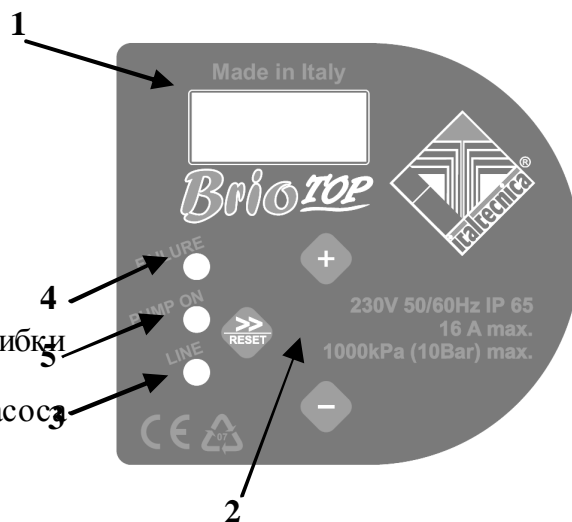
Для облегчения наполнения насоса, можно держать нажатой кнопку “+” на главном экране, чтобы форсировано привести в движение насос, без срабатывания защиты от «сухого» хода (“Ручной” режим).

После того, как были заданы все параметры внутри оборудования, внести их в специальный бланк, который находится в конце настоящего руководства, для будущих консультаций и для гарантии.

📄 ПРОГРАММИРОВАНИЕ:

✓ ОПИСАНИЕ ИНТЕРФЕЙСА

1. Дисплей с цифровым указанием давления, визуализация ошибок, меню конфигурации.
2. Кнопки для программирования
3. Зеленый индикатор сигнализации наличия сети (LINE).
4. Красный индикатор сигнализации стояния ошибки (FAILURE)
5. Желтый индикатор сигнализации работающего насоса (PUMP ON)



✓ ОПИСАНИЕ КНОПОК

- ➡ Стрелка/сброс: передвигается по страницам меню вперед и выполняет сброс блока в случае тревоги или ошибки.
- ⊕ Кнопка “+”: увеличивает значение параметра, показываемого в данный момент на дисплее; позволяет форсированную работу устройства (форсировано включает насос и временно отключает защиту от работы без воды для облегчения загрузки при первом пуске).
- ⊖ Кнопка “-”: уменьшает значение параметра, показываемого в данный момент на дисплее; показывает поглощенный ток (опция).

✓ ОПИСАНИЕ ПАРАМЕТРОВ И ЭКРАНОВ

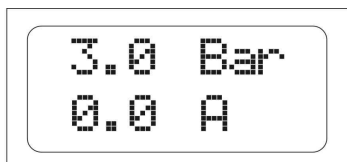
Меню делится на два уровня: уровень пользователя и уровень монтажника.

Уровень пользователя обычно виден во время нормальной работы и позволяет управлять состоянием работы установки, сбрасывать возможные имеющиеся ошибки и изменять язык.

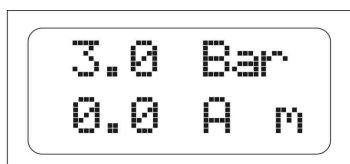
Для доступа к уровню монтажника, там, где можно задавать различные параметры работы, необходимо нажать одновременно в течение 5 секунд на “+” и “-”.

ПАРАМЕТРЫ ПОЛЬЗОВАТЕЛЯ:

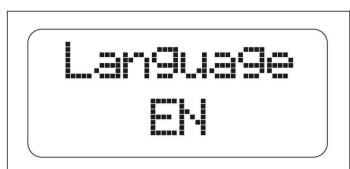
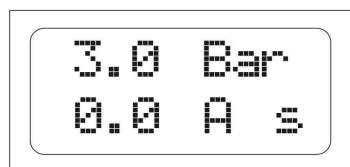
Эти параметры обычно доступны при подключенном к устройству питании.



Главный экран: когда *Brio Top* работает нормально, на дисплее показано состояние устройства. В верхней строке указывается давление, измеренное в установке, а в нижней строке указывается ток, поглощенный двигателем. На этом экране можно держать нажатой кнопку “+” для того, чтобы насос работал форсировано, даже без наличия воды, чтобы исключить защиту от «сухого» хода и позволить залить водой сам насос.



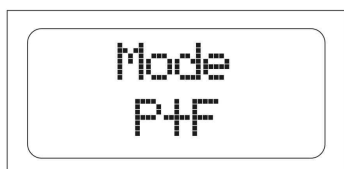
Когда устройство сконфигурировано для работы внутри станции со двоянными насосами, включающимися поочередно, в нижней строке появляется указание “master” или “slave”, с включением букв “m” или “s”.



Язык: можно индивидуально настроить язык меню и сообщения тревоги. Нажмите на кнопки+ и – для изменения величины параметра.

ПАРАМЕТРЫ МОНТАЖНИКА:

Эти параметры находятся на скрытых экранах и, обычно, их могут изменять только при монтаже. Для доступа к данной странице одновременно нажать на 5 секунд на кнопки “+” и “-“. После входа в скрытое меню, используйте кнопки-стрелки “>>” для передвижения по экранам и кнопки “+” и “-“ для модификации параметров. Для возврата к главной странице вновь одновременно нажать на 5 секунд на кнопки “+” и “-“.



Режим работы при помощи данного параметра можно задавать режим работы, в соответствии с которым *Brio Top* будет управлять запуском и остановом насоса. В режиме **P+F** (давление+расход) насос включается тогда, когда давление снижается ниже величины, заданной в P_{min} (пусковое давление) и останавливается тогда, когда

поток воды, проходящий через устройство, практически равен нулю. В этих условиях давление внутри установки будет соответствовать максимальному напору установленного насоса. В режиме **P+P** (давление+давление) насос включается при величине, заданной в P_{min} и затем останавливается тогда, когда давление установки достигает значения P_{max} (давление остановки).

При данной конфигурации необходимо использовать расширительный бак, имеющий подходящие размеры, в соответствии с требованиями установки.

При обоих режимах работы устройство защищает насос от работы без воды, которое срабатывает, когда поток воды нулевой и давление установки ниже значения P_{min} .

Работа внутри насосных станций со двоянными насосами допускается только в режиме $P+P$, и как следствие, настройка параметров "Con.Aus.", " P_{max} " и " P_{min2} " зависит от выбранного режима работы.



Pmin
1.5 Bar

P_{min} : этот параметр представляет собой минимальное давление, при котором включается насос. Параметр может задаваться от 0,5 до 8,0 Бар. Заводская настройка 1,5 Бар. Нажмите на кнопки "+" и "-" для изменения заданного значения.



Pmax
3.0 Bar

P_{max} : этот параметр имеется только тогда, когда режим работы задан на $P+P$ (давление+давление) и представляет собой величину давления останова электронасоса. Этот параметр может задаваться от 1,0 до 9,0 Бар и минимум на 0,3 Бар выше величины отрегулированного параметра P_{min} . Нажмите на кнопки "+" и "-" для

изменения заданного значения.



Pmin2
1.2 Bar

P_{min2} : этот параметр имеется только тогда, когда режим работы задан на $P+P$ и параметр Con.Aus. задан на "1" для того, чтобы позволить работу двоянных насосов станций. Этот параметр определяет пусковое давление вторичного насоса (slave), когда первичный насос (master) не в состоянии удовлетворять запросы

установки. Этот параметр может задаваться от минимум 0,5 Бар до максимум значения давления $P_{min}-0,2$ Бар. Заводская настройка 1,2 Бар. Нажмите на кнопки "+" и "-" для изменения заданного значения.



Reset
30 min

Интервал автоматического сброса: если во время работы электронасоса возникают временные перерывы в подаче воды на всасывании, то *Brio Top* отключает питание от двигателя, чтобы избежать повреждения. При помощи данного экрана можно задать, спустя сколько минут устройство вторично автоматически

запускается для проверки наличия воды на всасывании. Если эта попытка имеет успех, *Brio Top* автоматически выходит из состояния ошибки и система вновь начинает работать; в противном случае новая попытка выполняется спустя такой же промежуток времени. Максимальный задаваемый промежуток времени равен 180 минутам (рекомендуемое значение 60 мин.). Нажмите на кнопки "+" и "-" для изменения заданного значения параметра.



Reset
05 test

Число тестов автоматического сброса: этот параметр определяет количество попыток, которые совершает *Brio Top* для устранения останова в условиях работы без воды. После превышения данного предельного количества система останавливается и необходимо вмешательство пользователя. Задав данное значение на ноль,

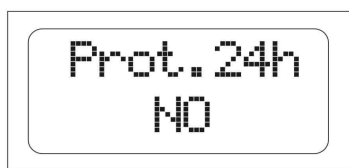
автоматическое восстановление после сброса исключается. Максимальное количество попыток равно 10. Нажмите на кнопки "+" и "-" для изменения заданного значения параметра.



Stop
Del. 10

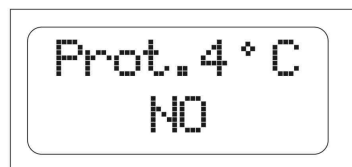
Опоздание при остановке: при помощи данного параметра можно определить, спустя сколько секунд электронасос останавливается после закрытия всех устройств в режиме $P+F$. Если при низком расходе вы замечаете постоянные включения и выключения насоса, нужно увеличить опоздание выключения для того, чтобы сделать работу более плавной. Увеличение данного параметра может быть

полезно для того, чтобы устранить слишком частое срабатывание защиты от сухого хода, особенно у погружных насосов или у насосов, которые с трудом самозаливаются. Заводская настройка равна 10 секундам и может увеличиваться до максимум 120 секунд. Нажмите на кнопки “+” и “-“ для изменения значения опоздания выключения.



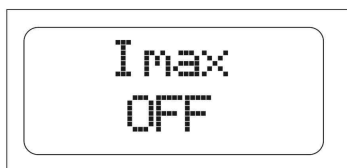
Защита 24 ч против блокировки: при помощи данного параметра можно включать функцию, которая автоматически включает насос спустя период без работы более 24 часов. Если данная функция включена, и в течение 24 часов электронасос не включается, то *Brio Top* выполнит форсированный цикл продолжительностью 15 секунд,

чтобы избежать блокировки механических частей системы из-за бездействия (например, механической прокладки), сохраняя эффективную работу установки.



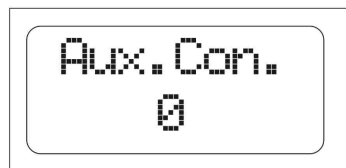
Защ. 4°C от льда: при помощи данного параметра можно включать функцию, которая может помочь предотвратить неисправности, связанные с понижением температуры окружающей среды и с образованием льда. В частности, если температура окружающей среды снижается ниже 4°C, *Brio Top* включает насос каждые 30 минут в течение 15 секунд, чтобы по возможности избежать замерзания воды внутри насоса за короткое время.

ВНИМАНИЕ: несмотря на то, что данная функция может снизить повреждения из-за образования льда, следует не использовать *Brio Top* и электронасос в помещениях, в которых температура может снизиться ниже 4°C. **Включение данной функции недостаточно для того, чтобы гарантировать работу и защиту установки при температуре окружающей среды, близкой к 0°C !!**



Imax : при помощи данного параметра можно задавать максимальный потребляемый электронасосом ток в нормальных условиях работы, чтобы двигатель мог остановиться в случае избыточного потребления. Останов происходит даже в том случае, если ток, прочитанный во время работы ниже 0,5 А как следствие прерывания соединения между

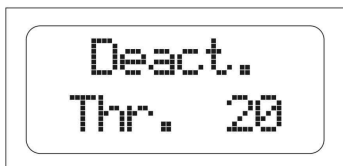
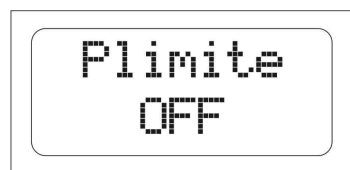
двигателем и *Brio Top*. Время срабатывания защиты из-за избыточного поглощения обратно пропорционально имеющей место перегрузке, то есть небольшая перегрузка приводит к более длительному времени срабатывания, а сильная перегрузка более быстро приводит к прерыванию тока. Этот параметр может задаваться от 0,5 до 16 А, нажатием на кнопки “+” и “-“. Для отключения амперометрической защиты двигателя нужно нажать на кнопку “-“ до тех пор, пока на дисплее не появится надпись ВЫКЛ. (“OFF”). **ВНИМАНИЕ:** заводская настройка ВЫКЛ. (OFF), поэтому для включения защиты нужно задать величину максимального тока.



Вспомогательный контакт: при помощи данного параметра можно присвоить специальную функцию вспомогательным контактам, имеющимся на *Brio Top* в соответствии с приведенной ниже схемой:

Всп. Кон.	Описание
0	Для вспомогательных контактов не активирована никакая функция
1	Включает сообщение между двумя <i>Brio Top</i> внутри насосной станции со сдвоенными насосами с автоматическим чередованием насосов
2	Дает вспомогательный контакт для внешнего сигнала включения (например, поплавков, таймер, оросительная система и т. д.) и включает выход реле (клеммы 5 и 6 клеммника) для сигнализации возможных состояний ошибок. Релейный контакт замыкается при наличии тревоги.

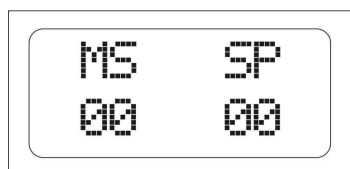
3	Дает вспомогательный контакт для внешнего сигнала включения (например, поплавков, таймер, оросительная система и т. д.) и включает выход реле (клеммы 5 и 6 клеммника) для сигнализации работы насоса. Релейный контакт замыкается при работе насоса.
4	Включает сообщение между <i>Brio Top</i> и инвертером <i>Sirio</i> или <i>Sirio Entry</i> внутри насосной станции с осдвоенными насосами.



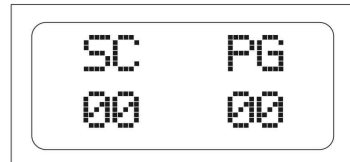
Предельное давление: этот параметр определяет предельное давление, чье превышение приводит к срабатыванию защиты от слишком высокого давления. Заводская настройка ВЫКЛ., указывает на выключенную защиту. Для настройки предельного давления нужно нажать на кнопки “+” и “-“. Для отключения функции нажать на “+” до тех пор, пока надпись OFF не исчезнет.

Порог отключения: когда *Brio Top* конфигурируется для работы в соединении с инвертером *Sirio* (режим работы задан на P+P и Всп. Кон. задан на “4”), можно регулировать данный параметр для определения порога отключения вторичного насоса. Вторичный насос, на который монтируется *Brio Top*, включается по требованию инвертера, который контролирует главный насос, когда давление

будет ниже Pmin. Останов вторичного насоса происходит, когда требуемый расход снижается ниже заданного в этом параметре значения. Заводская настройка 20 и параметр может настраиваться на значения от 10 до 50. Регулирование этого предела зависит от типа используемых насосов, с учетом того, что самое высокое значение этого параметра соответствует быстрому останову вторичного насоса; наоборот, более низкий порог поддерживает вспомогательный насос работающим даже при низком расходе.

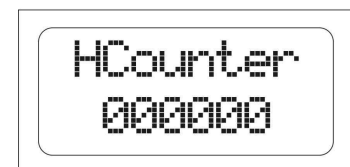


Архив тревог “1”: на этом экране можно посмотреть количество сработавших тревог для защиты от работы без воды (MS) и от слишком высокого давления (SP). Эти данные могут быть проверены в случае аномалий в работе.



Архив тревог “2” : на этом экране можно посмотреть количество сработавших тревог для защиты от слишком высокого тока (SC) и количества срабатывания для защиты от льда (PG). Эти данные могут

быть проверены в случае аномалий в работе.

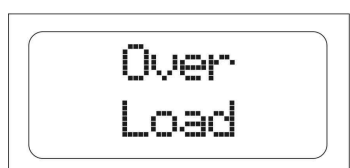


Счетчик часов : на этом экране можно посмотреть общее количество часов работы *Brio Top* (то есть время, в течение которого устройство было подключено к электропитанию). Нажав на кнопку “+” на этой странице можно показать число часов работы электронасоса.

✓ АВАРИЙНЫЕ СИГНАЛЫ

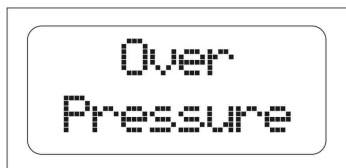


Сухой ход: это сообщение появляется, когда система останавливается из-за отсутствия воды на всасывании насоса. Если была включена функция автоматического сброса, *Brio Top* выполняет попытки автоматического запуска для проверки нового наличия воды. Для устранения состояния ошибки нужно нажать на центральную кнопку “reset” (сброс).



Слишком высокий ток: эта тревога возникает, когда потребление электронасоса превышает величину максимального тока, заданного в параметре Imax; это может случиться как следствие работы электронасоса при очень большой нагрузке, с постоянными пусками через очень небольшие промежутки времени, при наличии проблем в

обмотке двигателя, при блокировке ротора насоса или после проблем с электропроводкой между двигателем и самим *Brio Top*. Если данная тревога часто возникает, то следует проверить установку монтажника. Для устранения состояния ошибки, нажать на центральную кнопку “reset” (сброс).



Слишком высокое давление: срабатывание данной тревоги указывает, что *Brio Top* обнаружил давление в установке выше величины, отрегулированной в параметре “Plimite”. Это может случиться в системах с насосами на загрузке, то есть когда давление насоса суммируется с давлением нагрузки на входе. Если данная ошибка часто возникает, то следует попробовать увеличить параметр Plimite или обратиться к монтажнику. Для устранения состояния ошибки, нажать на центральную кнопку “reset” (сброс).

? ВОЗМОЖНЫЕ АНОМАЛИИ:

✓ Открывая один из кранов, насос не включается или включается спустя несколько секунд

Заданная величина Pmin слишком низкая или был установлен стопорный клапан после устройства. Проверить настройки параметра Pmin. Если параметр “Con.Aus.” (Всп. Контакт) задан на “2” или на “3” и используется электрический поплавок, следует проверить правильную работу. Если электрический поплавок не используется, то следует проверить наличие переключателя на соответствующих клеммах. Проверить правильность соединения между *Brio Top* и электронасосом.

✓ Насос не останавливается

Обратный внутренний клапан *Brio Top* может быть заблокирован в открытом положении; проверить правильное движение клапана и при необходимости удалить посторонние предметы при помощи струи сжатого воздуха. Датчик, определяющий положение клапана, неисправен, следует проверить аппарат в компании производителя.

✓ При закрытии кранов насос останавливается, но спустя несколько секунд начинает вновь работать, при отсутствии утечек из системы

Разница между значениями Pmin и Pmax слишком низкая и потеря давления, которая возникает при остановке насоса достаточно, чтобы вновь его запустить. Повысить значение Pmax или понизить значение Pmin. Увеличить размеры установленного расширительного бака.

✓ Насос постоянно включается или выключается

В системе есть утечки. Проверить различные гидравлические соединения. Проверить на дисплее возможное снижение давления, когда краны закрыты. Проверить возможное наличие грязи в стопорном клапане *Brio Top*, которая мешает хорошему закрытию клапана, предусмотреть его очистку струей сжатого воздуха. Установить небольшой расширительный бак на выходе из *Brio Top*.

✓ Устройство часто указывает на наличие работы без воды

Труба всасывания насоса, во время периодов простоя системы, опустошается, не давая самому насосу включаться. Проверить герметичность донного клапана, если он установлен.

✓ При очень небольшом потоке воды насос работает неравномерно

Расход слишком низкий и, поскольку он не определяется аппаратом, приводит к остановке электронасоса. Установить небольшой расширительный бак (1-2 литра) для повышения гибкости системы и уменьшения числа запусков.

✓ Давление установки повышается выше значения, заданного в Pmax

Если были включены защиты ото льда или от блокировки механических частей, то давление может повышаться выше заданных значений, так как насос форсировано запускается каждые 15 секунд, независимо от значений Pmax и Pmin.

✓ Устройство не включается

Может быть повреждена электронная плата; проверить устройство в компании-производителе.

✂ ТЕХОБСЛУЖИВАНИЕ:

Brio Top был спроектирован для снижения до минимума техобслуживания. Необходимо придерживаться следующих инструкций для того, чтобы гарантировать долгий срок службы и хорошую работу устройства:

- избегать снижения температуры устройства ниже 4° C; если это невозможно, гарантировать, что вся вода внутри устройства была слита, чтобы избежать повреждения пластикового корпуса самого аппарата при замерзании;
- если насос оснащен фильтрами всасывания, периодически проверять их чистоту;
- убедиться, что крышка всегда хорошо закрыта, чтобы избежать проникновения воды снаружи;
- отсоединять напряжение и сливать воду из установки, когда система остается не включенной в течение длительного периода;
- перед тем, как использовать устройство с жидкостями, отличающимися от воды, необходимо обратиться к компании-производителю;
- не выполнять операции при открытом устройстве;
- перед тем, как снять крышку устройства, подождать 3 минуты для того, чтобы слить воду из конденсаторов.

⚠ ВНИМАНИЕ: Устройство не содержит компоненты, которые могут быть отремонтированы или заменены конечным пользователем. Поэтому рекомендуется не снимать защитную крышку электронной платы, чтобы не потерять право на гарантию!

Дата установки	.../.../.....	Монтажник	
Заказчик			
Марка-модель насоса			
Серийный № <i>Brio Top</i>			
ПАРАМЕТРЫ, ЗАДАНИЕ ПРИ МОНТАЖЕ			
Режим			
Pmin	Бар		
Pmin2	Бар		
Pmax	Бар		
Сброс	Минуты		
Сброс	Тест		
Защ.24Н			
Защ.4°С			
Опоздание стоп	секунды		
Imax	А		
Plimite	Бар		
Всп. Кон.			
Порог отк.			
Примечания			

APPENDICE “A”

Installazione e collegamento di gruppi gemellari con *Brio Top*

APPENDIX “A”

Installation and connection of twin booster sets with *Brio Top*

ANHANG “A”

Ausführung von doppelten Verdichtungsgruppen mit *Brio Top*

APPENDICE « A »

Installation et raccordement de groupes jumelés avec *Brio Top*

ANEXO “A”

Instalación y conexión de grupos dobles con *Brio Top*

APÊNDICE "A"

Instalação e ligação de grupos gemelares ao *Brio Top*

PŘÍLOHA „A”

Instalace a zapojení zdvojených systémů se zařízením *Brio Top*

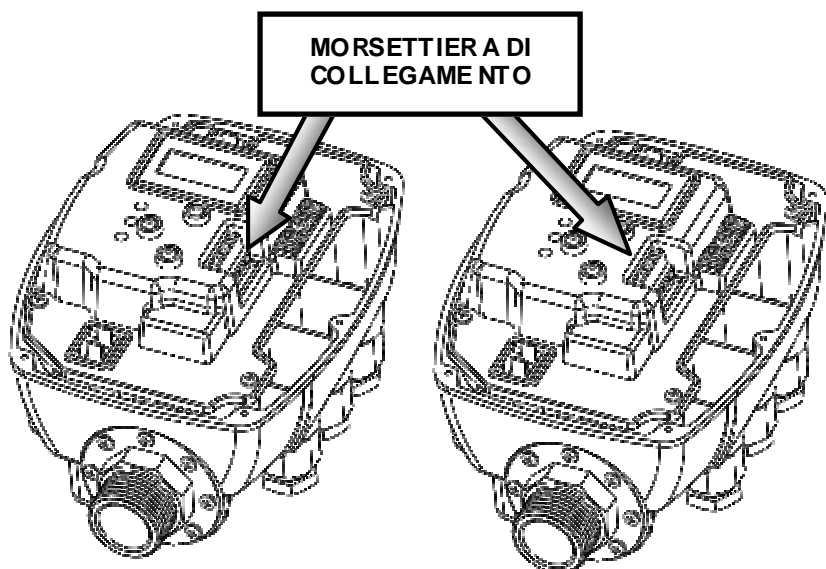
PRÍLOHA „A”

Inštalácia a zapojenie zdvojených systémov so zariadením *Brio Top*

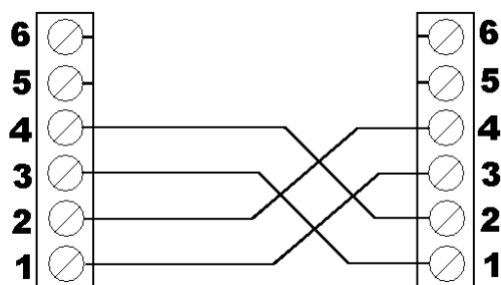
ПРИЛОЖЕНИЕ “A”

Изготовление насосных станций со сдвоенными насосами с *Brio Top*

Installazione e collegamento in gruppi di pressurizzazione gemellari



INSTALLAZIONE: installare ogni *Brio Top* sulla mandata della rispettiva elettropompa. Collegare il raccordo di uscita di ogni dispositivo al collettore della mandata senza interporre alcuna valvola di ritegno. Collegare le aspirazioni delle elettropompe al collettore comune di aspirazione, inserendo una valvola di ritegno per ogni pompa per evitare lo svuotamento quando essa viene fermata. *Brio Top* può essere montato sia in posizione verticale che orizzontale.



COLLEGAMENTO: il collegamento tra i due *Brio Top* avviene tramite un cavo non schermato 4x0,5 mm² come da schema a lato. La lunghezza massima del cavo è di 100 cm comprese le sguainature.

E' disponibile un cavo di collegamento pre-assemblato con terminali e numerazione dei cavi (cod. SR-CBL4X05-100). La modalità di funzionamento deve essere impostata su "P+P" ed il parametro Con.Aus. su "1".

STATO DI MASTER: quando il dispositivo è MASTER esso è sensibile alle variazioni di pressione nell'impianto, quindi è in grado di avviare ed arrestare l'elettropompa secondo le richieste dell'impianto.

STATO DI SLAVE: quando il dispositivo è SLAVE appare la lettera "s" nella riga inferiore del display; in questa condizione, la pompa viene avviata solo se la pressione scende al di sotto del valore impostato nel parametro "Pmin2".

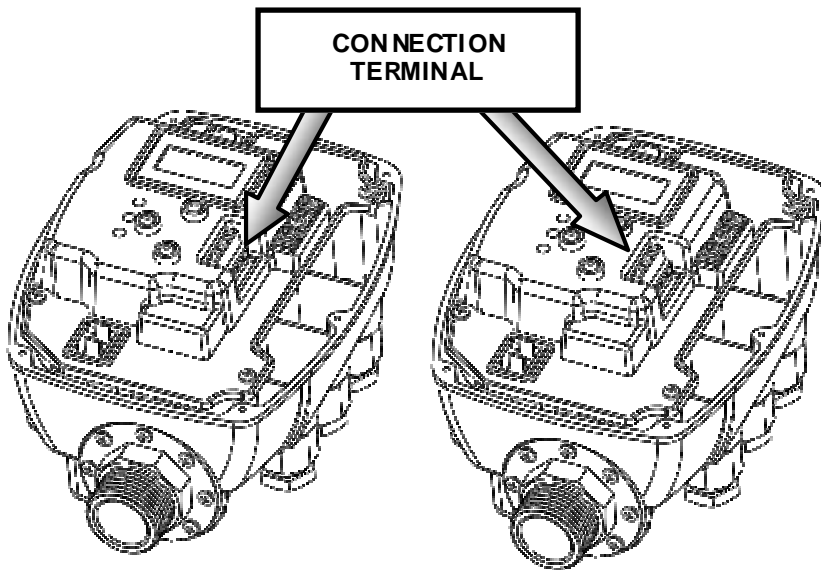
FUNZIONAMENTO: al momento dell'accensione il primo dispositivo che riesce ad imporsi sull'altro assume lo stato di "MASTER" mentre l'altro diventa "SLAVE". All'apertura degli utilizzi il dispositivo "MASTER" avvia la pompa per primo; se la richiesta di acqua è tale che il funzionamento di una sola pompa non è sufficiente, viene avviata la seconda pompa (dispositivo SLAVE). Con la progressiva chiusura degli utilizzi, l'innalzamento della pressione nell'impianto comporta l'arresto contemporaneo delle due elettropompe al valore impostato di Pmax.. Dopo l'arresto lo stato di "MASTER" viene ceduto all'altro dispositivo in modo che ci sia sempre una continua alternanza della pompa che viene avviata per prima. Nel caso di guasto o errore di uno dei due *Brio Top*, l'altro assume automaticamente lo stato di master ed inizia ad operare in maniera indipendente. Se il dispositivo attualmente MASTER si spegne per mancanza di alimentazione elettrica oppure si blocca per una qualsiasi anomalia, il controllo dell'impianto viene ceduto al dispositivo SLAVE che diventerà istantaneamente il nuovo MASTER.

3.0 Bar
0.0 A m

3.0 Bar
0.0 A s

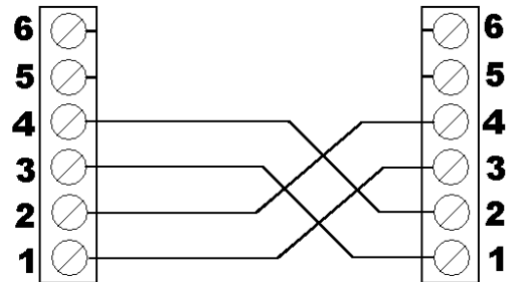
I valori programmati di Pmin, Pmin2 e Pmax devono essere uguali per entrambi i

Installation and connection of twin booster sets



INSTALLATION: install each *Brio Top* on the delivery line of the respective electric pump. Connect the outlet connector of each device to the delivery manifold without inserting any type of check valve. Connect the intake lines of the pumps to the common suction manifold, inserting a check valve for each pump to prevent drainage when stopped. *Brio Top* can be mounted vertically or horizontally.

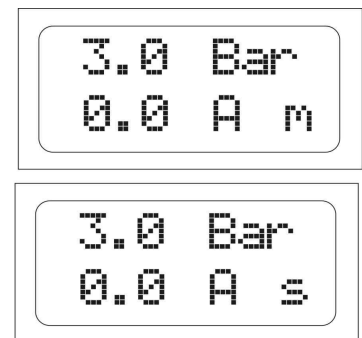
CONNECTION: the connection between the two *Brio Top* devices is by means of an unshielded cable (4x0.5 mm²) as shown in the diagram alongside. the maximum length of the cable is 100 cm including stripped sections. A pre-assembled connection cable is available, with terminals and numbered wires (code no. SR-CBL4X05-100). The operating mode must be set to "P+P" and the parameter Aux. Con. to "1".



MASTER STATUS: when the device is MASTER it is sensitive to variations in system pressure, and is therefore able to start and stop the electric pump according to system demands.

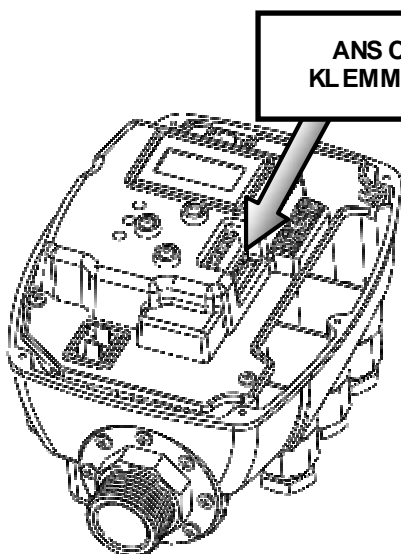
SLAVE STATUS: when the device is SLAVE the letter "s" appears on the bottom line of the display; in this condition, the pump is only started if the pressure falls below the value set in the parameter "Pmin2".

OPERATION: when switched on, the first device that manages to assume priority is assigned the status of "MASTER" while the other becomes "SLAVE". On opening of the utilities, the "MASTER" device starts up the pump first; if the water demand is such that operation of one pump only is not sufficient, the second pump (SLAVE device) is started up. On progressive closure of utilities, the rise in system pressure leads to simultaneous shutdown of the two pumps at the value set in Pmax.. After shutdown the status of "MASTER" is transferred to the other device, to ensure that there is continuous alternation of which pump is started up first. In the event of a fault or error on one of the two *Brio Top* devices, the other is automatically assigned the status of Master and starts to operate independently. If the current MASTER device shuts down due to a power failure, or blocks due to a fault, system control is transferred to the SLAVE device, which then immediately becomes the new MASTER.



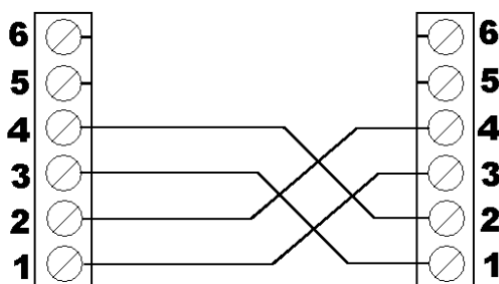
The programmed values of Pmin, Pmin2 and Pmax must be the same on both devices.

Installation und Anschluss der doppelten Gruppen mit Brio Top



ANSCHLUSS-
KLEMMENBRETT

INSTALLATION: Jeden *Brio Top* am Auslass der jeweiligen Elektropumpe anschließen. Den Anschluss am Ausgang jeder Vorrichtung am Sammelrohr des Auslasses anschließen, ohne Rückhalteventile einzusetzen. Die Ansaugungen der Elektropumpen an das gemeinsame Ansaugrohr schließen und ein Rückhalteventil für jede Pumpe einsetzen, um das Entleeren zu vermeiden, wenn diese gestoppt wird. *Brio Top* kann vertikal wie horizontal montiert werden.



ANSCHLUSS: Der Anschluss zwischen den beiden *Brio Top* erfolgt über ein nicht geschütztes Kabel 4x0,5 mm², wie in der seitlichen Abbildung gezeigt wird. Die Höchstlänge des Kabels beträgt 100 cm

einschließlich der Hüllen.
Es ist ein vormontiertes

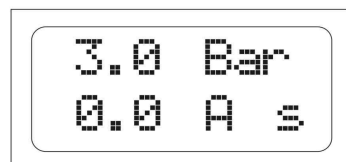
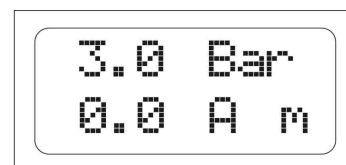
Endanschlüssen und Nummerierung der Kabel erhältlich (Code SR-CBLX05-100). Die Betriebsweise muss auf „P+P“ und der Parameter Con.Aus. auf „1“ eingestellt werden.

Verbindungskabel mit

MASTER-ZUSTAND: Wenn die Vorrichtung MASTER ist, reagiert sie auf die Druckänderungen in der Anlage und ist somit in der Lage, die Elektropumpe gemäß den Anforderungen der Anlage zu stoppen.

SLAVE-ZUSTAND: Wenn die Vorrichtung SLAVE ist, erscheint der Buchstabe „s“ in der unteren Zeile des Displays; in diesem Zustand wird die Pumpe nur gestartet, wenn der Druck unter dem eingestellten Wert im Parameter „Pmin2“ ist.

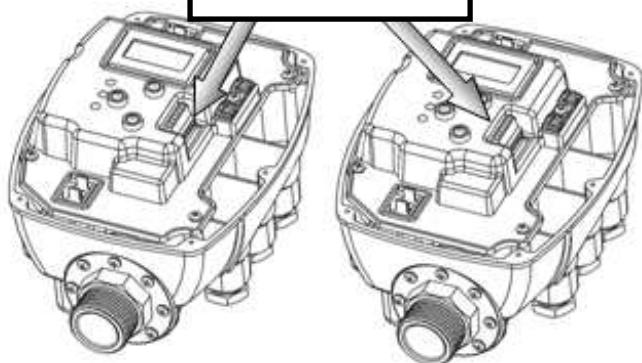
FUNKTION: Beim Einschalten nimmt die erste Vorrichtung, die über die andere herrscht, den Zustand „MASTER“ an, während die andere zu „SLAVE“ wird. Bei der Öffnung der Anwendungen startet die Vorrichtung „MASTER“ die Pumpe zuerst; wenn die Wassieranforderung durch eine Pumpe nicht zufrieden gestellt werden kann, wird die zweite Pumpe aktiviert (SLAVE). Mit dem folgenden Schließen der Verbraucher führt die Erhöhung des Drucks in der Anlage zu einem vorübergehenden Stopp der beiden Elektropumpen bei dem eingestellten Pmax-Wert. Nach dem Stopp wird der „MASTER“-Zustand der anderen Vorrichtung zugewiesen, damit eine ständige Abwechslung der Pumpe erfolgt, die zuerst gestartet wurde. Im Falle einer Störung oder Fehler einer der beiden *Brio Top* übernimmt der andere automatisch den Zustand Master und beginnt, unabhängig zu arbeiten. Wenn die derzeitige MASTER-Vorrichtung aufgrund eines Strommangels abschaltet oder aufgrund einer beliebigen Störung blockiert, wird die Kontrolle der Anlage der SLAVE-Vorrichtung übergeben, die somit sofort zu MASTER wird.



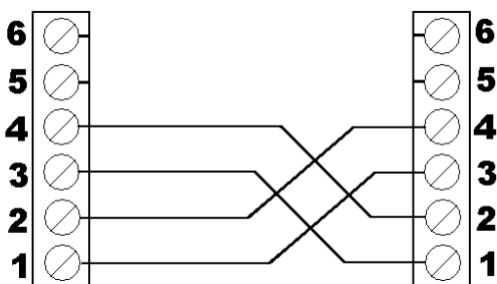
Die programmierten Werte Pmin, Pmin2 und Pmax müssen bei beiden Vorrichtungen gleich sein.

Installation et raccordement en groupes de pressurisation jumelés

BORNIER DE RACCORDEMENT



INSTALLATION : installer chaque *Brio Top* sur le refoulement de l'électropompe respective. Connecter le raccord de sortie de chaque dispositif au collecteur du refoulement sans interposer de clapet anti-retour. Raccorder les aspirations des électropompes au collecteur commun d'aspiration en introduisant un clapet anti-retour pour chaque pompe pour éviter son vidage quand on l'arrête. *Brio Top* peut être monté aussi bien en position verticale qu'horizontale.



RACCORDEMENT : le raccordement entre les deux *Brio Top* s'effectue par un câble non blindé 4x0,5 mm² comme le montre le schéma ci-contre. La longueur maximum du câble est de 100 cm y compris les dégainages.

Un câble de raccordement pré-assemblé muni de cosses et du numérotage des câbles est disponible (code SR-CBL4X05-100). Le mode de fonctionnement doit être programmé sur « P+P » et le paramètre Con. Aux. sur « 1 ».

DISPOSITIF MAÎTRE : quand le dispositif est MAÎTRE il est sensible aux variations de pression de l'installation et il est donc en mesure de faire démarrer et d'arrêter l'électropompe en fonction des exigences de l'installation.

DISPOSITIF ESCLAVE : quand le dispositif est ESCLAVE, l'afficheur visualise la lettre « s » sur la ligne du bas ; dans cette condition, la pompe ne démarre que si la pression descend au-dessous de la valeur programmée dans le paramètre « Pmin2 ».

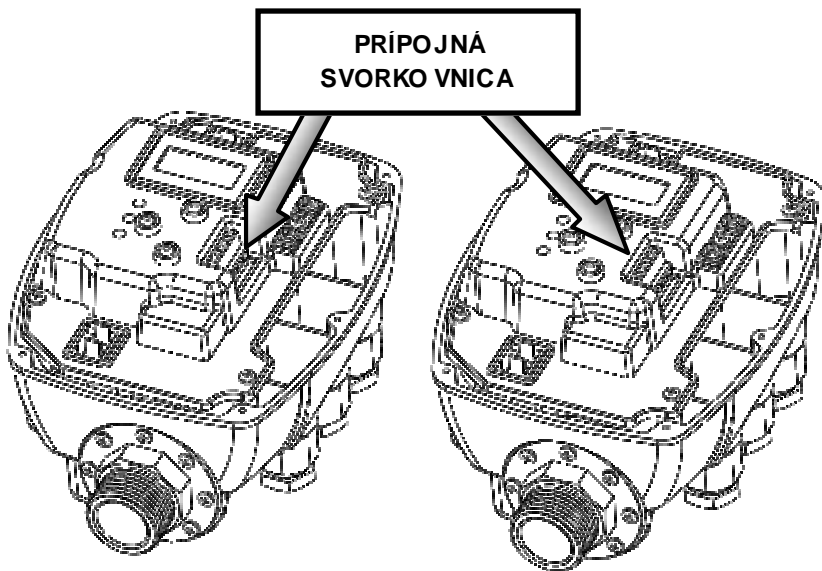
FONCTIONNEMENT : au moment de l'allumage le premier dispositif qui arrive à s'imposer sur l'autre devient le dispositif « MAÎTRE » tandis que l'autre devient le dispositif « ESCLAVE ». À l'ouverture des utilisations, le dispositif « MAÎTRE » met la pompe en marche en premier ; si la demande d'eau est telle qu'une seule pompe ne suffit pas, la deuxième pompe (dispositif ESCLAVE) est mise en marche. Avec la fermeture progressive des utilisations, l'augmentation de la pression dans l'installation entraîne l'arrêt simultané des deux électropompes à la valeur programmée de Pmax. Après l'arrêt, la condition de « MAÎTRE » est cédée à l'autre dispositif, de façon à ce qu'il y ait toujours une alternance continue de la pompe qui démarre en premier. En cas de panne ou d'erreur d'une des deux *Brio Top*, l'autre devient automatiquement le dispositif maître et commence à travailler de manière indépendante. Si le dispositif qui est actuellement MAÎTRE s'éteint à cause d'une coupure de l'alimentation électrique ou bien se bloque pour une anomalie quelconque, le contrôle de l'installation est cédé au dispositif ESCLAVE qui deviendra instantanément le nouveau MAÎTRE.

3.0 Bar
0.0 A m

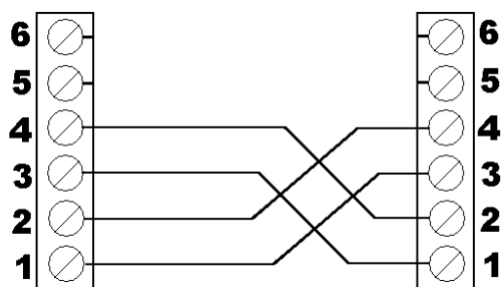
3.0 Bar
0.0 A s

Les valeurs programmées de Pmin, Pmin2 et Pmax doivent être les mêmes pour les deux dispositifs.

Inštalácia a zapojenie v zdvojenej tlakovej zostave



INŠTALÁCIA: na inštalujete každú jednotku *Brio Top* na výtlačné vedenie zodpovedajúceho elektrického čerpadla. Pripojte výstupný spoj každého zariadenia k zbežnému výtlačnému potrubiu bez vloženia spätného ventilu. Zapojte nasávanie elektrických čerpadiel do tvarového potrubného spoja na spoločný prívod, pričom vložte spätný ventil pre každé čerpadlo, aby sa zabránilo jeho vyprázdneniu pri zastavení. Jednotka *Brio Top* je kompatibilná s vertikálnou a horizontálnou inštaláciou.



ZAPOJENIE: zapojenie medzi dvoma jednotkami *Brio Top* je realizované netieneným káblom 4x0,5 mm², ako je znázomené na schéme vľavo. Maximálna dĺžka kábla je 100 cm, vrátane obnažených koncov.

Zákazníci si môžu objednať vopred zostavený spojovací kábel so svorkami a číslovaním kábla (kódové označenie SR-CBL4X05-100). Pracovný režim musí byť nastavený na „P+P“ a parameter Con. Aus. musí byť nastavený na „1“.

RIADIACI ŠTATÚT (MASTER): keď zariadenie pracuje ako RIADIACA JEDNOTKA, je citlivé na zmeny tlaku v systéme, takže je schopné spúšťať a vypínať čerpadlové jednotky a regulovať otáčky čerpadla v súlade s nárokom na vodu zo systému.

3.0 Bar
0.0 A m

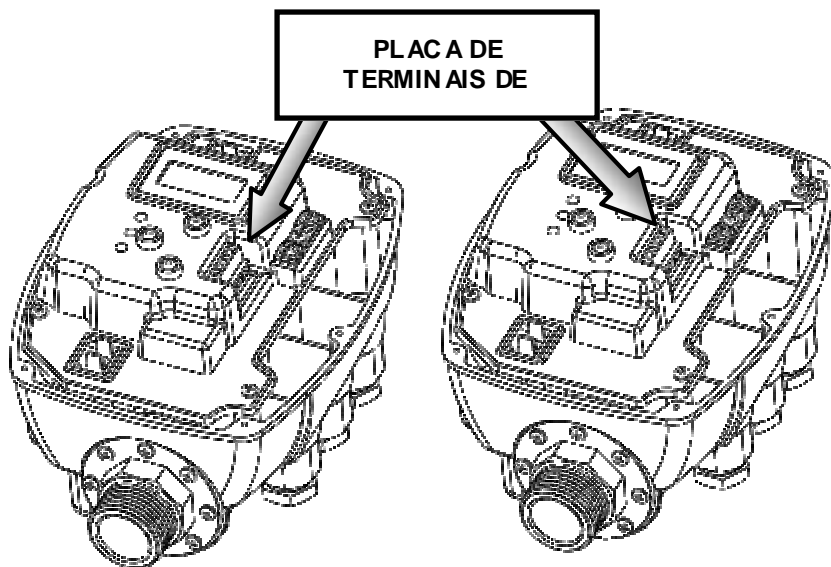
PODRIADENÝ ŠTATÚT (SLAVE): keď zariadenie pracuje ako PODRIADENÁ JEDNOTKA, objaví sa písmeno „s“ na spodnom riadku displeja; v tomto stave platí, že čerpadlo sa zapne len vtedy, keď hodnota tlaku klesne pod hodnotu nastavenú v parametri „Pmin2“.

3.0 Bar
0.0 A s

PREVÁDZKA: v čase zapnutia sa prvé zariadenie, ktoré preberá kontrolu nad druhým zariadením, stáva RIADIACOU JEDNOTKOU (MASTER), kým druhé zariadenie pracuje ako PODRIADENÁ JEDNOTKA (SLAVE). Keď budú otvorené používateľské systémy, spustí RIADIACA JEDNOTKA najprv čerpadlo a ak bude požiadavka na vodu taká, že činnosť iba jedného čerpadla nebude dostačovať, spustí sa druhé čerpadlo (PODRIADENÁ JEDNOTKA). Pri postupnom uzatváraní používateľských systémov potom zvýšenie tlaku v zariadení povedie k súčasnému vypnutiu oboch elektrických čerpadiel po dosiahnutí nastavenej hodnoty „Pmax“. Po vypnutí sa prevedie štatút RIADIACEJ JEDNOTKY na druhé zariadenie, aby sa zaistilo vždy kontinuálne striedanie čerpadla, ktoré sa spustí ako prvé. V prípade poruchy alebo chyby na jednom z dvoch zariadení *Brio Top* prevezme zariadenie, ktoré nevykazuje žiadnu chybu, automaticky štatút RIADIACEJ JEDNOTKY a začne pracovať v samostatnom režime. Pokiaľ sa zariadenie, ktoré je aktuálne RIADIACOU JEDNOTKOU vypne z dôvodu výpadku elektrického napájania alebo sa zastaví kvôli akejkoľvek poruche, bude ovládanie systému prevedené na PODRIADENÚ JEDNOTKU, ktorá sa okamžite stane novou RIADIACOU JEDNOTKOU.

Nastavené hodnoty „Pmin“, „Pmin2“ a „Pmax“ musia byť pre obe zariadenia rovnaké.

Instalação e ligação em grupos de pressurização gemelares



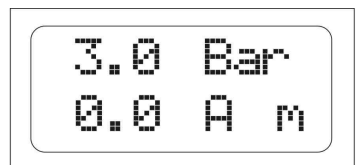
INSTALAÇÃO: instale cada *Brio Top* na compressão da respetiva eletrobomba. A ligação de saída de cada dispositivo deve ser ligada ao coletor da compressão sem interpor nenhuma válvula de retenção. Ligue as aspirações das eletrobombas ao coletor comum de aspiração, instalando uma válvula de retenção para cada bomba para evitar o esvaziamento quando esta parar.

O *Brio Top* pode ser montado quer na vertical, quer na horizontal.

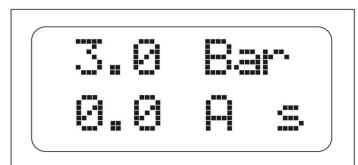
LIGAÇÃO: a ligação entre os dois *Brio Top* é feita através de um cabo não blindado de 4x0,5 mm² conforme o esquema ao lado. O comprimento máximo do cabo é igual a 100 cm com as partes sem bainha.

Está disponível um cabo de ligação pré-montado com terminais e numeração dos cabos (cód. SR-CBL4X05-100). O modo de funcionamento deve ser definido como "P+P" e o parâmetro Con.Aux. como "1".

ESTADO DE MASTER: quando o dispositivo for MASTER, ficará sensível às variações de pressão no sistema e, portanto, capaz de ativar e irá parar a eletrobomba consoante a necessidade do sistema.



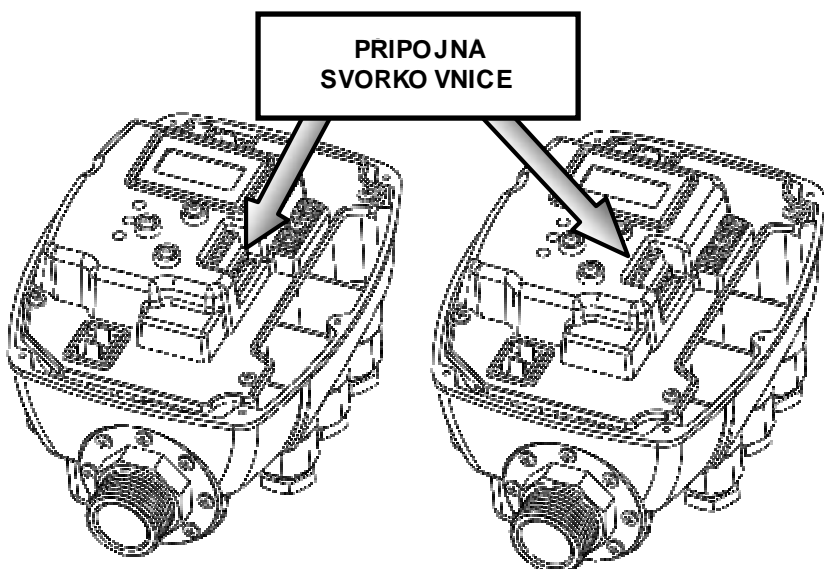
ESTADO DE SLAVE: quando o dispositivo for SLAVE, será apresentada a letra "s" na linha inferior do ecrã; nesta condição, a bomba é acionada apenas se a pressão descer abaixo do valor definido no parâmetro "Pmin2".



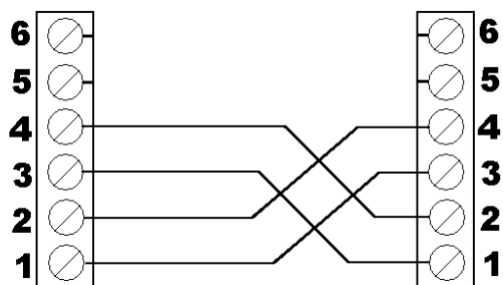
FUNCIONAMENTO na altura da colocação em serviço, o primeiro dispositivo que consegue impor-se sobre o outro assume o estado de "MASTER", enquanto o outro toma-se "SLAVE". Ao abrir os pontos de consumo, o dispositivo "MASTER" é o primeiro a ligar a bomba; se a necessidade de água for tal que não seja suficiente o funcionamento de apenas uma bomba, a segunda bomba entra em serviço (dispositivo SLAVE). Com o fecho progressivo dos pontos de consumo, o aumento da pressão no sistema causa a paragem simultânea das duas eletrobombas ao valor definido de Pmax. Após a paragem, o estado de "MASTER" é transferido para o outro dispositivo para que haja sempre uma alternância contínua da bomba que entra em serviço primeiro. No caso de falha ou erro de um dos dois *Brio Top*, o outro assume automaticamente o estado de master e começa a funcionar de forma independente. Se o atual dispositivo MASTER desativa-se por falta de alimentação elétrica ou bloqueia-se por uma falha, o controlo do sistema é transferido para o dispositivo SLAVE que se torna instantaneamente o novo MASTER.

Os valores programados em Pmin, Pmin2 e Pmax devem ser iguais para ambos os dispositivos.

Instalace a zapojení ve zdvojené tlakové sestavě

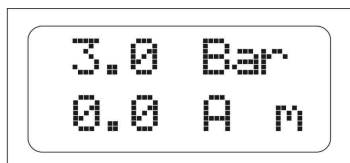


INSTALACE: na instalujte každou jednotku *Brio Top* na výtlačné vedení odpovídajícího elektrického čerpadla. Připojte výstupní spoj každého z ařízen í ke kolektoru výtlačného potrubí, aniž by došlo k vložen í zpětného ventilu. Zapojte sání elektrických čerpadel do tvarového potrubního spoje pro společný přívod, přičemž vložte zpětný ventil pro každé čerpadlo, aby se zabránilo jeho vyprázdnění, když dojde k jeho zastavení. Jednotka *Brio Top* je kompatibilní s vertikální i horizontální instalací.

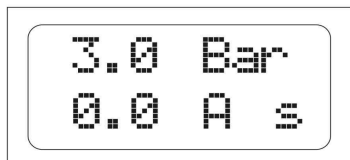


ZAPOJENÍ: zapojení mezi dvěma jednotkami *Brio Top* je provedeno nestíněným kabelem 4x0,5 mm², jak je znázomněno na schématu vlevo. Maximální délka kabelu je 100 cm, včetně obnažených konců.

Zákazníci si mohou objednat předem sestavený spojovací kabel se svorkami a číslováním kabelu (kódové označení SR-CBL4X05-100). Pracovní režim musí být nastaven na „P+P“ a parametr Con.Aus. musí být nastaven na „1“.



ŘÍDICÍ STATUT (MASTER): když zařízení pracuje jako ŘÍDIC Í JEDNOTKA, je citlivé na změny tlaku v systému, a tím je schopno provádět spuštění a vypnutí čerpadlové jednotky a regulaci otáček čerpadla v souladu s nároky na vodu ze systému.

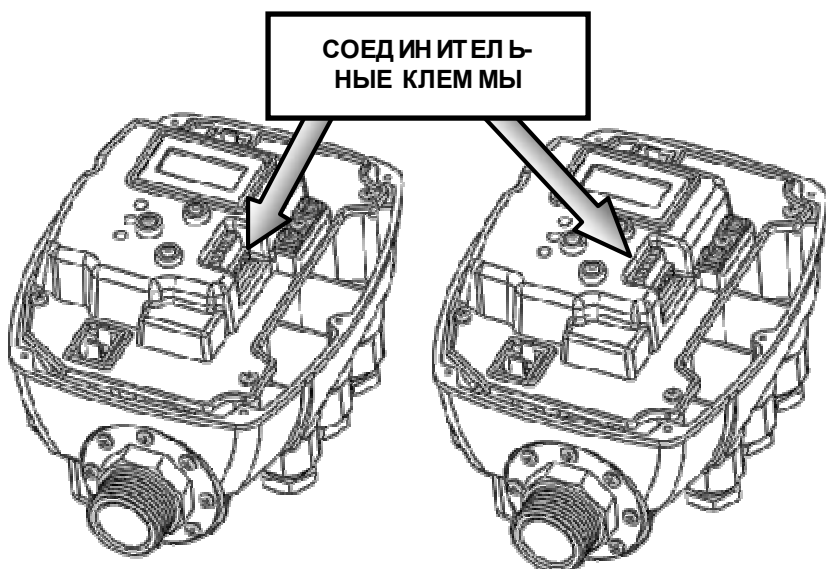


PODŘÍZENÝ STATUT (SLAVE): když zařízení pracuje jako PODŘÍZENÁ JEDNOTKA, objeví se písmeno „s“ na spodním řádku displeje; v tomto stavu platí, že čerpadlo se zapne pouze tehdy, když hodnota tlaku klesne pod hodnotu nastavenou v parametru „Pmin2“.

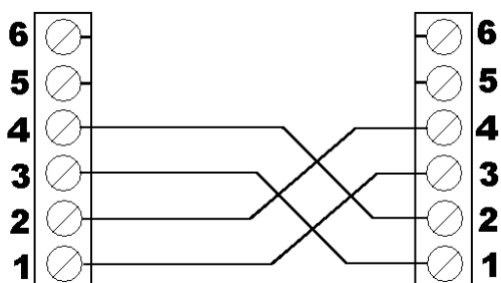
PROVOZ: v době zapnutí se první zařízení, které přebírá kontrolu nad druhým zařízením, stává ŘÍDIC Í JEDNOTKOU (MASTER), zatímco druhé zařízení pracuje jako PODŘÍZENÁ JEDNOTKA (SLAVE). Když budou otevřeny uživatelské systémy, spustí ŘÍDIC Í JEDNOTKA nejprve čerpadlo; a jestliže bude požadavek na vodu takový, že činnost pouhého jednoho čerpadla nebude dostačovat, dojde ke spuštění druhého čerpadla (PODŘÍZENÉ JEDNOTKY). Při postupném uzavírání uživatelských systémů pak zvýšení tlaku v zařízení povede k současnému vypnutí obou dvou elektrických čerpadel, jakmile bude dosaženo nastavené hodnoty Pmax. Po vypnutí se převede statut ŘÍDIC Í JEDNOTKY na druhé zařízení, aby bylo zajištěno vždy neustálé střídání čerpadla, které se spustí jako první. V případě poruchy nebo chyby na jednom ze dvou zařízení *Brio Top* převezme zařízení, které nevykazuje žádnou chybu, automaticky statut ŘÍDIC Í JEDNOTKY a začne pracovat v samostatném režimu. Jestliže se zařízení, které je aktuálně ŘÍDIC Í JEDNOTKOU vypne z důvodu výpadku elektrického napájení nebo se zastaví kvůli jakékoliv poruše, bude ovládání systému převedeno na PODŘÍZENOU JEDNOTKU, která se okamžitě stane novou ŘÍDIC Í JEDNOTKOU.

Nastavené hodnoty Pmin, Pmin2 a Pmax musejí být pro obě zařízení stejné.

Монтаж и соединение насосных станций со сдвоенными насосами

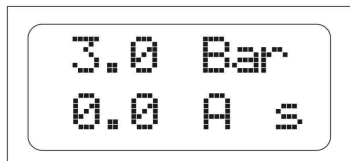
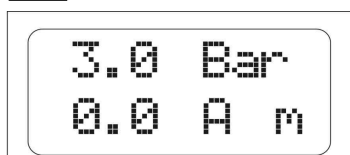


МОНТАЖ: Установите каждый *Brio Top* на подаче соответствующего насоса. Соедините выходной патрубок каждого устройства с коллектором подачи, не помещая между ними стопорный клапан. Соедините каналы всасывания электронасосов с общим коллектором всасывания, поместив стопорный клапан для каждого насоса для того, чтобы избежать опустошения, когда он останавливается. *Brio Top* может монтироваться в вертикальном или в горизонтальном положении.



СОЕДИНЕНИЕ: Соединение между двумя *Brio Top* может быть выполнено при помощи экранированного кабеля $4 \times 0,5 \text{ мм}^2$, как показано на схеме рядом. Максимальная длина кабеля составляет 100 см, включая оголенные части. Имеется предварительно собранный соединительный кабель с клеммами и нумерацией кабелей (код SR-CBL4X05-100).

Режим работы должен быть задан на "P+P" и параметр Всп. Кон. на "1".



СОСТОЯНИЕ MASTER: Когда устройство MASTER, оно чувствительно к изменениям давления в установке, то есть в состоянии включать или выключать электронасосы, в соответствии с запросами установки.

СОСТОЯНИЕ SLAVE: Когда устройство SLAVE, то в нижней строке дисплея появляется буква "s"; в этом состоянии насос включается только в том случае, если давление снижается ниже заданного в параметре "Pmin2" уровня.

РАБОТА: В момент включения первое устройство, которое становится главным относительно другого, приобретает статус "MASTER", а второе устройство становится "SLAVE". При открытии потребляющих систем, устройство "MASTER" первым включает насос; если запрос воды достаточно большой, и одного насоса становится недостаточно, включается второй насос (устройство SLAVE). При постепенном закрытии потребляющих систем, давление установки возрастает, что приводит к одновременной остановке двух электронасосов при заданной величине Pmax. После остановки состояние "MASTER" передается другому устройству, чтобы насосы, включающиеся в первую очередь, постоянно чередовались. В случае неисправности или ошибки одного из устройств *Brio Top*, другой автоматически приобретает состояние мастера и начинает работать независимо. Если имеющееся в настоящий момент устройство MASTER отключается из-за отсутствия электропитания или блокируется из-за любой аномалии, управление установкой передается другому устройству SLAVE, которое немедленно становится новым MASTER.

Значения, заданные в Pmin, Pmin2 и Pmax должны быть одинаковыми для обоих устройств.

APPENDICE “B”

Installazione e collegamento di gruppi gemellari ibridi con *Brio Top e Sirio*

APPENDIX “B”

Installation and connection of twin hybrid booster sets with *Brio Top and Sirio*

ANHANG “B”

Installation und Anschluss von gemischten doppelten Gruppen mit *Brio Top und Sirio*

APPENDICE “B”

Installation et raccordement de groupes jumelés hybrides avec *Brio Top et Sirio*

ANEXO “B”

Instalación y conexión de grupos dobles híbridos con *Brio Top y Sirio*

APÊNDICE “B”

Instalação e ligação de grupos gemelares híbridos com *Brio Top e Sirio*

PŘÍLOHA „B”

Instalace a zapojení zdvojených hybridních jednotek se zařízením *Brio Top a Sirio*

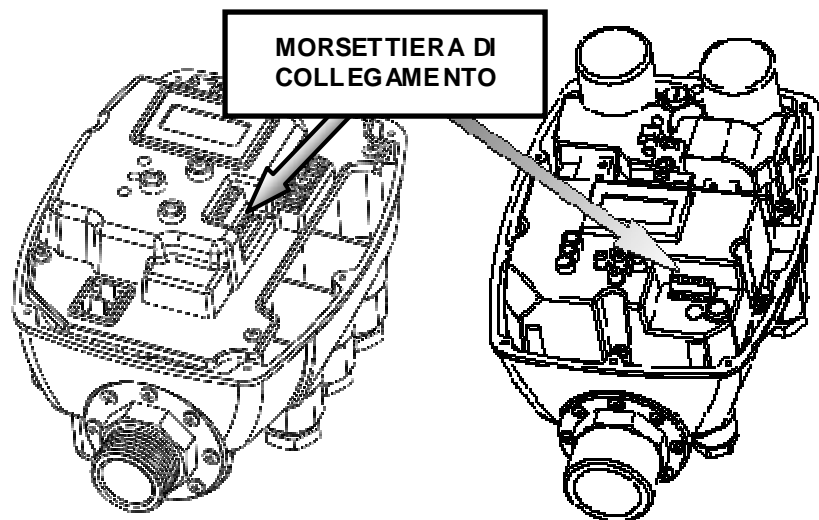
PRÍLOHA „B”

Inštalácia a zapojenie zdvojených hybridných jednotiek so zariadením *Brio Top a Sirio*

ПРИЛОЖЕНИЕ “B”

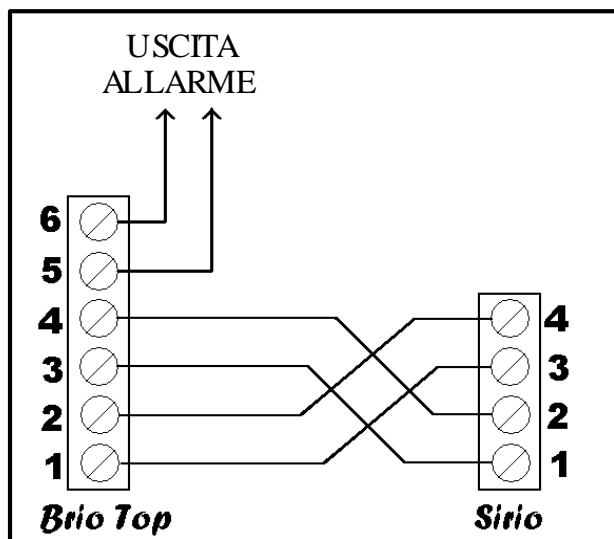
Монтаж и соединение гибридных насосных станций со сдвоенными насосами с *Brio Top и Sirio*

Installazione e collegamento in gruppi di pressurizzazione gemellari con inverter *Sirio*



INSTALLAZIONE: installare il *Brio Top* sulla mandata della pompa secondaria e l'inverter *Sirio* sulla pompa principale a velocità variabile. Collegare il raccordo di uscita di ogni dispositivo al collettore della mandata senza interporre alcuna valvola di ritegno. Collegare le aspirazioni delle elettropompe al collettore comune di aspirazione, inserendo una valvola di ritegno per ogni pompa per evitare lo svuotamento quando essa viene fermata. *Brio Top* e *Sirio* possono essere montati sia in posizione

verticale che orizzontale.



COLLEGAMENTO: il collegamento tra il *Brio Top* ed il *Sirio* avviene tramite un cavo non schematico 4x0,5 mm² come da schema a lato. La lunghezza massima del cavo è di 100 cm comprese le sguainature. E' disponibile un cavo di collegamento pre-assemblato con terminali e numerazione dei cavi (cod. SR-CBL4X05-100). Per il *Brio Top* la modalità di funzionamento deve essere impostata su "P+P" ed il parametro Con.Aus. su "4". Per il *Sirio* è sufficiente impostare il parametro "Con.Aus." su "1".

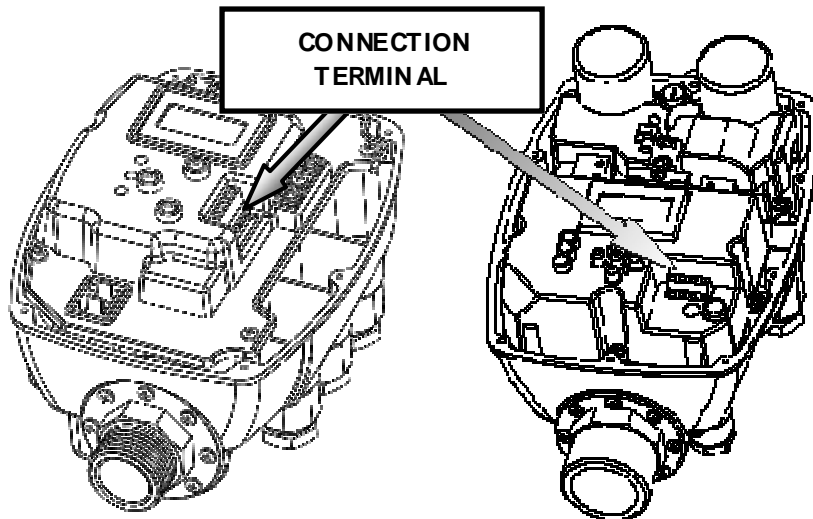
FUNZIONAMENTO: al momento dell'accensione il dispositivo *Sirio* si impone sempre come MASTER ed assume il ruolo di controllore principale. All'apertura degli utilizzi il dispositivo *Sirio* avvia la pompa per primo; se la richiesta di acqua è tale che il

funzionamento di una sola pompa non è sufficiente, viene avviata la seconda pompa con il *Brio Top* (dispositivo SLAVE). Con la progressiva chiusura degli utilizzi, la diminuzione di flusso nell'impianto comporta l'arresto dapprima della pompa secondaria su cui è installato il *Brio Top* ed in un secondo momento della pompa a velocità variabile sulla quale è installato il *Sirio*. Il livello di portata al quale corrisponde la disattivazione della pompa secondaria dipende dal valore impostato nel parametro "Soglia disattivazione" del *Brio Top*; un valore più alto di questo parametro comporta una disattivazione più rapida della seconda pompa, al contrario un valore più basso mantiene in funzione la pompa "SLAVE" anche con richieste più basse.

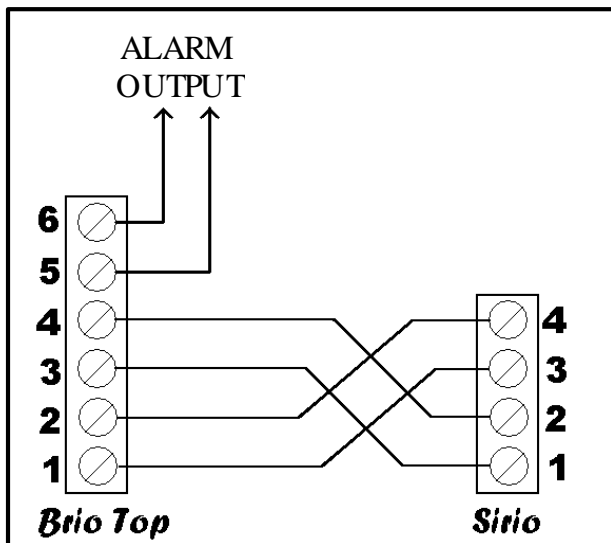
Se il dispositivo *Sirio*, che è il MASTER, si spegne per mancanza di alimentazione elettrica oppure si blocca per una qualsiasi anomalia, il controllo dell'impianto viene ceduto al *Brio Top* che diventerà istantaneamente il nuovo MASTER per permettere all'impianto di continuare a funzionare. In questo caso non è però più garantito il funzionamento a pressione costante dal momento che viene a mancare il dispositivo a velocità variabile. Si consiglia di installare un vaso di espansione di almeno 5-8 litri per evitare che, qualora il dispositivo *Sirio* sia in avaria, il *Brio Top* esegua degli avviamenti troppo ravvicinati.

I valori programmati di Pmin e Pmax devono essere uguali per entrambi i dispositivi.

Installation and connection of twin booster sets with *Sirio* inverter



INSTALLATION: install the *Brio Top* on the delivery line of the secondary pump and the *Sirio* inverter on the main variable speed pump. Connect the outlet connector of each device to the delivery manifold without inserting any type of check valve. Connect the intake lines of the pumps to the common suction manifold, inserting a check valve for each pump to prevent drainage when stopped. *Brio Top* and *Sirio* can be mounted vertically or horizontally.



CONNECTION: the connection between the *Brio Top* and *Sirio* devices is by means of an unshielded cable (4x0.5 mm²) as shown in the diagram alongside. The maximum length of the cable is 100 cm including stripped sections.

A pre-assembled connection cable is available, with terminals and numbered wires) code no. SR-CBL4X05-100). For *Brio Top* the operating mode must be set to "P+P" and the parameter Aux. Con. to "4". In the case of *Sirio* it is sufficient to set the parameter "Aux. Con." to "1".

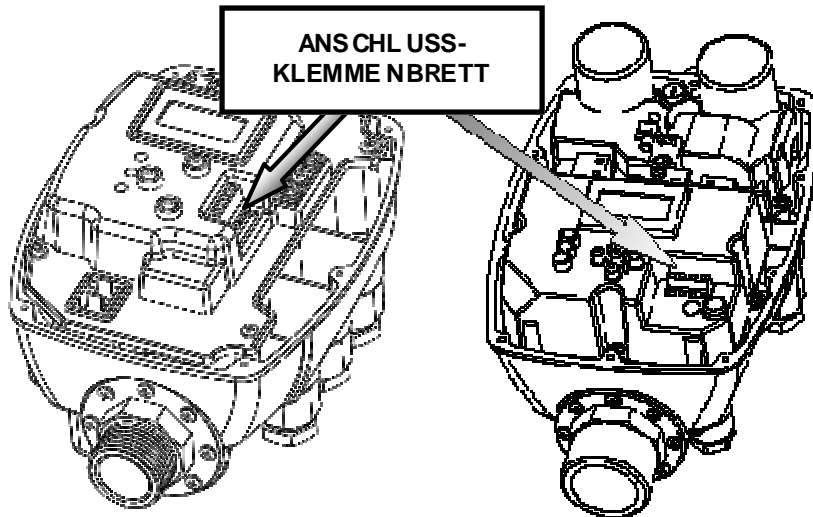
OPERATION: when switched on, the *Sirio* device always sets to MASTER status and is assigned the role of main controller. On opening of the utilities, *Sirio* starts up the pump first; if the water demand is

such that operation of one pump only is not sufficient, the second pump with *Brio Top* (SLAVE device) is started up. On progressive closure of the utilities, the reduction in the system flow rate leads first to the shutdown of the secondary pump on which the *Brio Top* is installed, later followed by the variable speed pump on which *Sirio* is installed. The flow rate level at which the secondary pump is shut down depends on the value set in the parameter "Deactivation threshold" of the *Brio Top*; a higher value in this parameter leads to a quicker deactivation of the second pump, while a lower value maintains the "SLAVE" pump in operation even at lower flow rates.

If *Sirio*, i.e. the current MASTER device, shuts down due to a power failure, or blocks due to a fault, system control is transferred to the *Brio Top* device, which then immediately becomes the new MASTER to enable the system to continue operation. However, in this case operation at constant pressure is no longer guaranteed, as there is no variable speed device. It is recommended to install an expansion vessel of at least 5-8 litres, to prevent, in the event of a fault on the *Sirio* device, *Brio Top* from activating excessively frequent start-ups.

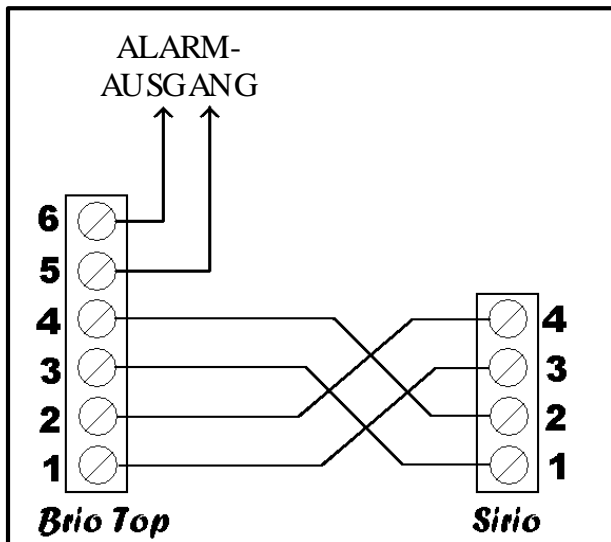
The programmed values of Pmin and Pmax must be the same on both devices.

Installation und Anschluss der doppelten Verdichtungsgruppen mit Inverter *Sirio*



Installation: Den Brio Top am Auslass der zweiten Pumpe anschließen und den Inverter Sirio an der Hauptpumpe mit variabler Geschwindigkeit. Den Anschluss am Ausgang jeder Vorrichtung am Sammelrohr des Auslasses anschließen, ohne Rückhalteventile einzusetzen. Die Ansaugungen der Elektropumpen an das gemeinsame Ansaugrohr schließen und ein Rückhalteventil für jede Pumpe einsetzen, um das Entleeren zu vermeiden, wenn diese gestoppt wird.

Brio Top und *Sirio* können vertikal wie horizontal montiert werden.



ANSCHLUSS: Der Anschluss zwischen *Brio Top* und *Sirio* erfolgt über ein nicht geschütztes Kabel 4x0,5 mm², wie in der seitlichen Abbildung gezeigt wird. Die Höchstlänge des Kabels beträgt 100 cm einschließlich der Hüllen.

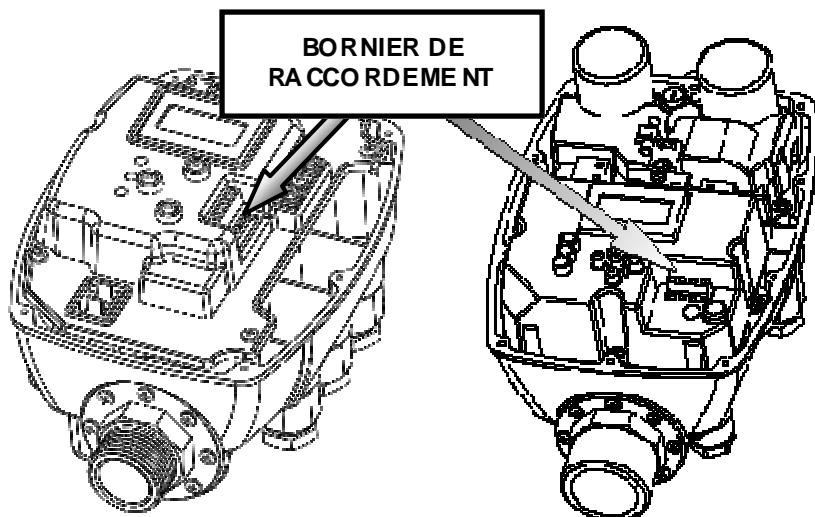
Es ist ein vormontiertes Verbindungskabel mit Endanschlüssen und Nummerierung der Kabel erhältlich (Code SR-CBL4X05-100). Bei *Brio Top* müssen die Betriebsweise auf „P+P“ und der Parameter Con.Aus. auf „4“ eingestellt werden. Bei *Sirio* ist es ausreichend, den Parameter „Con.Aus.“ auf „1“ zu stellen.

FUNKTION: Beim Einschalten setzt sich die Vorrichtung *Sirio* immer als MASTER durch und übernimmt die Hauptkontrollfunktion. Bei der Öffnung

der Anwendungen startet die Vorrichtung *Sirio* die Pumpe zuerst; wenn die Wasseranforderung durch eine Pumpe nicht zufrieden gestellt werden kann, wird die zweite Pumpe aktiviert mit *Brio Top* gestartet (SLAVE). Mit dem folgenden Schließen der Verbraucher führt die Verringerung des Flusses in der Anlage zum Stopp der Nebpumpe, in der *Brio Top* installiert ist und dann der Pumpe mit variabler Geschwindigkeit, in der *Sirio* installiert ist. Die Fördermengenhöhe, der die Deaktivierung der Nebpumpe entspricht, hängt von dem eingegebenen Wert im Parameter „Deaktivierungsgrenze“ des *Brio Top* ab; ein höherer Wert dieses Parameters führt zu einer schnelleren Deaktivierung der zweiten Pumpe; ein geringerer Wert hält die Pumpe „SLAVE“ auch bei niedrigeren Anforderungen in Betrieb. Wenn die Vorrichtung *Sirio*, die MASTER ist, aufgrund eines Strommangels abschaltet oder aufgrund einer beliebigen Störung blockiert, wird die Kontrolle der Anlage *Brio Top* übergeben, die sofort zu MASTER wird, damit die Anlage weiterhin funktionieren kann. In diesem Fall ist der Betrieb mit konstantem Druck jedoch nicht mehr gewährleistet, da die Vorrichtung mit variabler Geschwindigkeit nicht mehr arbeitet. Wir empfehlen, ein Überlaufgefäß mit mindestens 5-8 l zu installieren, um zu vermeiden, dass *Brio Top* ständige Startversuche mit kurzen Intervallen vornimmt, falls die Vorrichtung *Sirio* gestört ist.

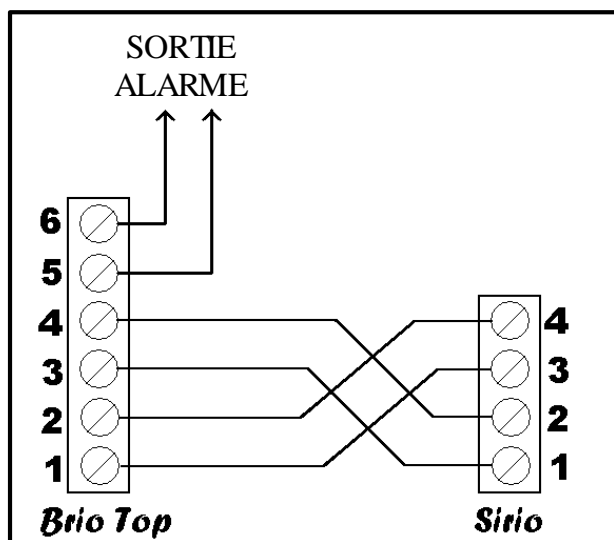
Die programmierten Werte Pmin und Pmax müssen bei beiden Vorrichtungen gleich sein.

Installation et raccordement en groupes de pressurisation jumelés avec convertisseur *Sirio*



INSTALLATION : installer *Brio Top* sur le refoulement de la pompe secondaire et le convertisseur *Sirio* sur la pompe principale à vitesse variable. Connecter le raccord de sortie de chaque dispositif au collecteur du refoulement sans interposer aucun clapet anti-retour. Raccorder les aspirations des électropompes au collecteur commun d'aspiration en introduisant un clapet anti-retour pour chaque pompe pour éviter son vidage quand on l'arrête. *Brio Top* et *Sirio* peut être montés

aussi bien en position verticale qu'horizontale.



RACCORDEMENT : le raccordement entre *Brio Top* et *Sirio* s'effectue par un câble non blindé 4x0,5 mm² comme le montre le schéma ci-contre. La longueur maximum du câble est de 100 cm y compris les dégainages.

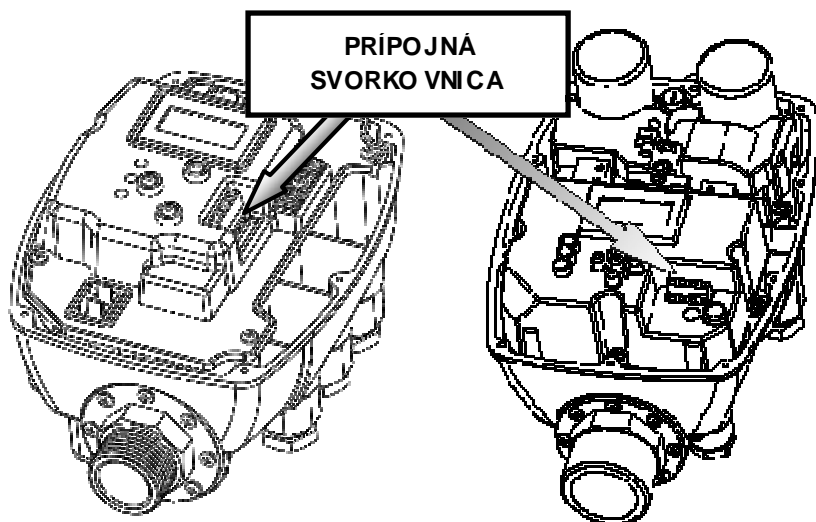
Un câble de raccordement préassemblé, muni de cosses et du numérotage des câbles (code SR-CBL4X05-100) est disponible. Pour *Brio Top*, le mode de fonctionnement doit être programmé sur « P+P » et le paramètre Con. Aux. sur « 4 ». Pour *Sirio* il suffit de programmer le paramètre « Con. Aux. » sur « 1 ».

FONCTIONNEMENT : au moment de l'allumage le dispositif *Sirio* s'impose toujours comme MAÎTRE et prend le rôle de contrôleur principal.

À l'ouverture des utilisations, le dispositif *Sirio* met la pompe en marche en premier ; si la demande d'eau est telle qu'une seule pompe ne suffit pas, la deuxième pompe (dispositif ESCLAVE) est mise en marche avec *Brio Top*. Avec la fermeture progressive des utilisations, la diminution de flux dans l'installation comporte l'arrêt d'abord de la pompe secondaire sur laquelle est installé *Brio Top* et ensuite de la pompe à vitesse variable sur laquelle est installé *Sirio*. Le niveau de débit auquel correspond la désactivation de la pompe secondaire dépend de la valeur programmée dans le paramètre « Seuil de désactivation de *Brio Top* » ; une valeur plus élevée de ce paramètre comporte une désactivation plus rapide de la deuxième pompe, au contraire une valeur plus basse garde la pompe « ESCLAVE » en marche même avec des demandes plus réduites.

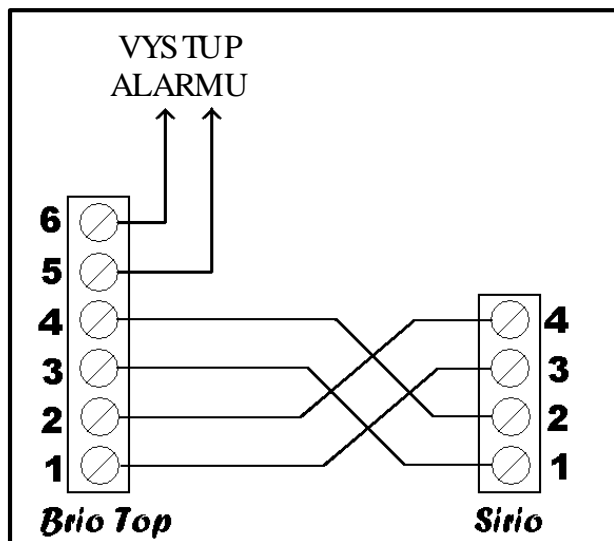
Si le dispositif qui est MAÎTRE s'éteint à cause d'une coupure de l'alimentation électrique ou bien se bloque pour une anomalie quelconque, le contrôle de l'installation est cédé au dispositif *Brio Top* qui deviendra instantanément le nouveau MAÎTRE pour permettre à l'installation de continuer à fonctionner. Dans ce cas toutefois, le fonctionnement à pression constante n'est plus garanti à cause de l'absence du dispositif à vitesse variable. Il est conseillé d'installer un vase d'expansion d'au moins 5-8 litres pour éviter que, si le dispositif *Sirio* est en avarie, *Brio Top* effectue des démarrages trop rapprochés.

Inštalácia a zapojenie v zdvojen ej tlako ve jzostave s invertorom *Sirio*



INŠTALÁCIA: nainštalujte jednotku *Brio Top* na výtlačné vedenie sekundárneho čerpadla a inverter *Sirio* na primárne čerpadlo s variabilnými otáčkami. Pripojte výstupný spoj každého zariadenia k zbenému výtlačnému potrubiu bez vloženia spätného ventilu. Zapojte nasávanie elektrických čerpadiel do tvarového potrubného spoja na spoločný prívod, pričom vložte spätný ventil pre každé čerpadlo, aby sa zabránilo jeho vyprázdneniu pri zastavení. Zariadenia *Brio Top* a *Sirio*

sa môžu namontovať vo vertikálnej i horizontálnej polohe.



ZAPOJENIE: zapojenie medzi jednotkami *Brio Top* a *Sirio* je urobené netieneným káblom 4x0,5 mm², ako je znázomené na schéme vľavo. Maximálna dĺžka kábla je 100 cm, vrátane obnažených koncov.

Zákazníci si môžu objednať vopred zostavený spojovací kábel so svorkami a číslovaním kábla (kódové označenie SR-CBL4X05-100). Jednotka *Brio Top* musí mať nastavený pracovný režim na „P+P“ a parameter Con. Aus. musí byť nastavený na „4“. V prípade jednotky *Sirio* je dostačujúce nastaviť parameter „Con. Aus.“ na „1“.

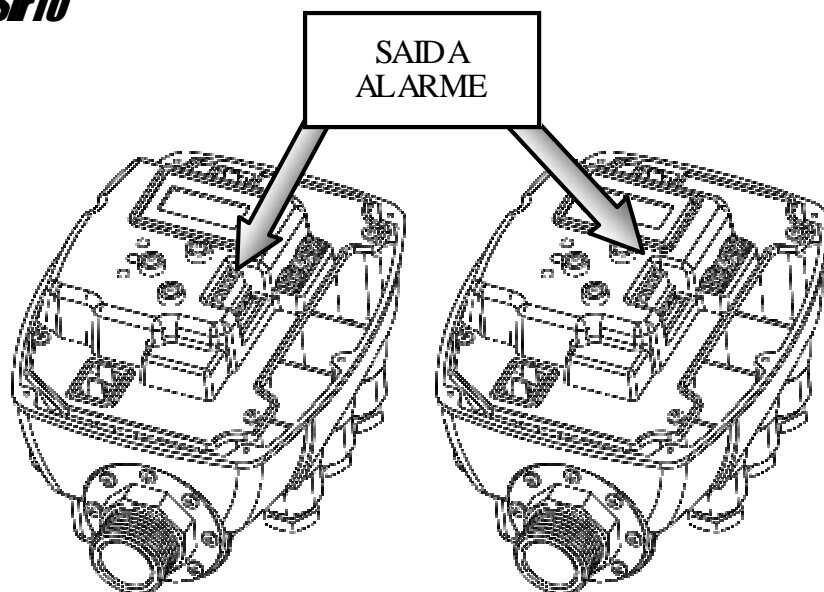
PREVÁDZKA: v čase zapnutia zariadenia *Sirio* sa bude toto zariadenie vždy stavať RIADIACOU JEDNOTKOU (MASTER) a bude zaujímať úlohu primárneho riadiaceho prvku. Keď budú otvorené

používateľské systémy, spustí zariadenie *Sirio* najprv jedno čerpadlo; ak bude požiadavka na vodu presahovať možnosti len jedného čerpadla, jednotka *Brio Top* spustí druhé čerpadlo (PODRIADENÁ JEDNOTKA – SLAVE). Pri postupnom uzatváraní používateľských systémov potom znižovanie prietoku v zariadení povedie najprv k vypnutiu sekundárneho čerpadla, na ktorom je nainštalovaná jednotka *Brio Top*, a v nasledujúcom momente dôjde k vypnutiu čerpadla s variabilnými otáčkami, na ktorom je nainštalovaná jednotka *Sirio*. Úroveň vstupu, ktorá zodpovedá vypnutiu sekundárneho čerpadla, závisí od hodnoty nastavenej v parametri prahovej hodnoty na vypnutie jednotky *Brio Top*; vyššia hodnota tohto parametra bude znamenať rýchlejšie vypnutie druhého čerpadla, naopak nižšia hodnota bude udržiavať v činnosti čerpadlo vo funkcii PODRIADENEJ JEDNOTKY, a to aj pri nižších požiadavkách.

Ak sa zariadenie *Sirio*, ktoré je RIADIACOU JEDNOTKOU, vypne kvôli výpadku elektrického napájania alebo sa zastaví kvôli hocijakej poruche, bude ovládanie systému prevedené na jednotku *Brio Top*, ktorá sa okamžite stane novou RIADIACOU JEDNOTKOU, aby bolo systému umožnené pokračovať v činnosti. V tomto prípade však už nebude zaručená činnosť pri konštantnom tlaku od okamihu, kedy nastane výpadok zariadenia s variabilnými otáčkami. Odporúčame vám nainštalovať expanznú nádobu s objemom minimálne 5 až 8 litrov, aby sa zabránilo situácii, kedy by sa v prípade poruchy jednotky *Sirio* spúšťalo zariadenie *Brio Top* pričasto.

Naprogramované hodnoty „Pmin“ a „Pmax“ musia byť rovnaké pre obidve zariadenie.

Instalação e ligação em grupos de pressurização gemelares com inversor *Sirio*



INSTALAÇÃO: instale o *Brio Top* na compressão da bomba secundária e o inversor *Sirio* na bomba principal de velocidade variável. A ligação de saída de cada dispositivo deve ser ligada ao coletor da compressão sem interpor nenhuma válvula de retenção. Ligue as aspirações das eletrobombas ao coletor comum de aspiração, instalando uma válvula de retenção para cada bomba para evitar o esvaziamento quando esta parar.

O *Brio Top* e o *Sirio* podem ser montados quer na posição vertical, quer na horizontal.

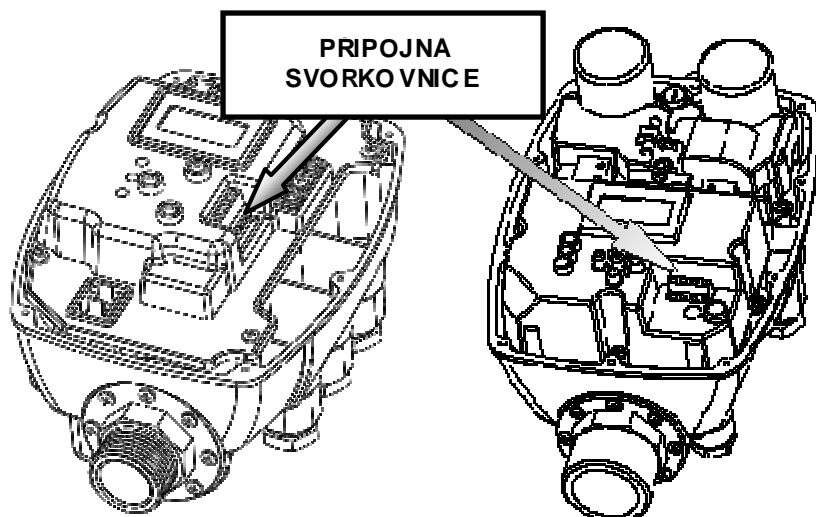
LIGAÇÃO: a ligação entre o *Brio Top* e o *Sirio* é feita com um cabo não blindado 4x0,5 mm² conforme o esquema ao lado. O comprimento máximo do cabo é 100 cm com as partes sem bainha. Está disponível um cabo de ligação pré-montado com terminais e numeração dos cabos (cód. SR-CBL4X05-100). Para o *Brio Top*, o modo de funcionamento deve ser definido como "P+P" e o parâmetro Con.Aux. como "4". Para o *Sirio* é suficiente definir o parâmetro "Con.Aux." como "1".

FUNCIONAMENTO na altura da ativação, o dispositivo *Sirio* coloca-se sempre como MASTER e o assume a função de controlador principal. Na altura da abertura dos pontos de consumo, o *Sirio* primeiro ativa a bomba; se a necessidade de água for tal que não seja suficiente o funcionamento de apenas uma bomba, a segunda bomba entra em serviço com o *Brio Top* (dispositivo SLAVE). Com o fecho progressivo dos pontos de consumo, a diminuição do caudal no sistema causa a paragem primeiro da bomba secundária na qual está instalado o *Brio Top* e depois da bomba de velocidade variável na qual está instalado o *Sirio*. O nível de caudal ao qual corresponde a desativação da bomba secundária depende do valor definido no parâmetro "Limiar de desativação" do *Brio Top*; um valor mais alto deste parâmetro causa uma desativação mais rápida da segunda bomba, de contrário, um valor mais baixo mantém ligada a bomba "SLAVE" também com necessidades mais baixas.

Se o dispositivo *Sirio*, que é o MASTER, desativa-se por falta de alimentação elétrica ou bloqueia-se por uma falha qualquer, o controlo do sistema é transferido para o *Brio Top* que se toma de imediato o novo MASTER para permitir que o sistema continue a funcionar. Porém, neste caso não é mais garantido o funcionamento sob pressão constante, pois não há mais o dispositivo de velocidade variável. Recomenda-se instalar um vaso de expansão de pelo menos 5-8 litros para evitar que, no caso de avaria do dispositivo *Sirio*, o *Brio Top* seja acionado em intervalos demasiado próximos uns dos outros.

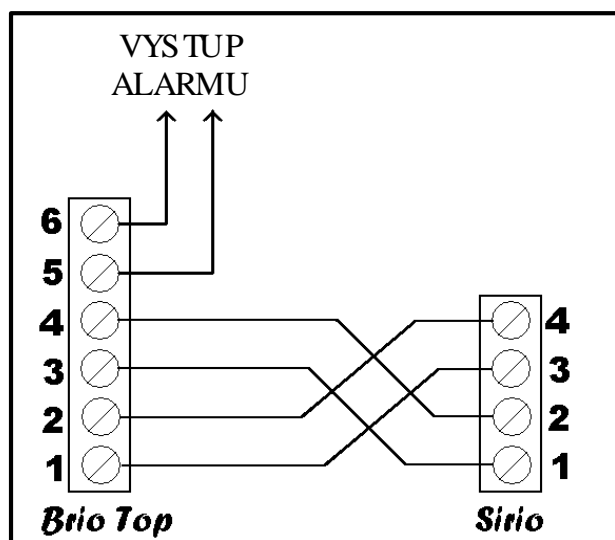
Os valores programados em Pmin e Pmax devem ser iguais para ambos os dispositivos.

Instalace a zapojení ve ztvojené tlakové sestavě s invertorem *Sirio*



INSTALACE: nainstalujte jednotku *Brio Top* na výtlačné vedení sekundárního čerpadla a inverter *Sirio* na primární čerpadlo s variabilními otáčkami. Připojte výstupní spoj každého zařízení ke kolektoru výtlačného potrubí, aniž by došlo k vloženému zpětnému ventilu. Zapojte sání elektrických čerpadel do tvarového potrubního spoje pro společný přívod, přičemž vložte zpětný ventil pro každé čerpadlo, aby se zabránilo jeho vyprázdnění, když dojde k jeho zastavení. Zařízení *Brio*

Top a *Sirio* mohou být namontovány ve vertikální i horizontální poloze.



ZAPOJENÍ: zapojení mezi jednotkami *Brio Top* a *Sirio* je provedeno nestíněným kabelem 4x0,5 mm², jak je znázorněno na schématu vlevo. Maximální délka kabelu je 100 cm, včetně obnažených konců.

Zákazníci si mohou objednat předem sestavený spojovací kabel se svorkami a číslováním kabelu (kódové označení SR-CBL4X05-100). Pro jednotku *Brio Top* musí být pracovní režim nastaven na „P+P“ a parametr Con.Aus. musí být nastaven na „4“. Pro jednotku *Sirio* je dostačující nastavit parametr „Con.Aus.“ na „1“.

PROVOZ: v době zapnutí zařízení *Sirio* se bude toto zařízení vždy stávat ŘÍDICÍ JEDNOTKOU (MASTER) a bude zaujímat roli primárního řídicího prvku. Když budou otevřeny uživatelské systémy, spustí zařízení

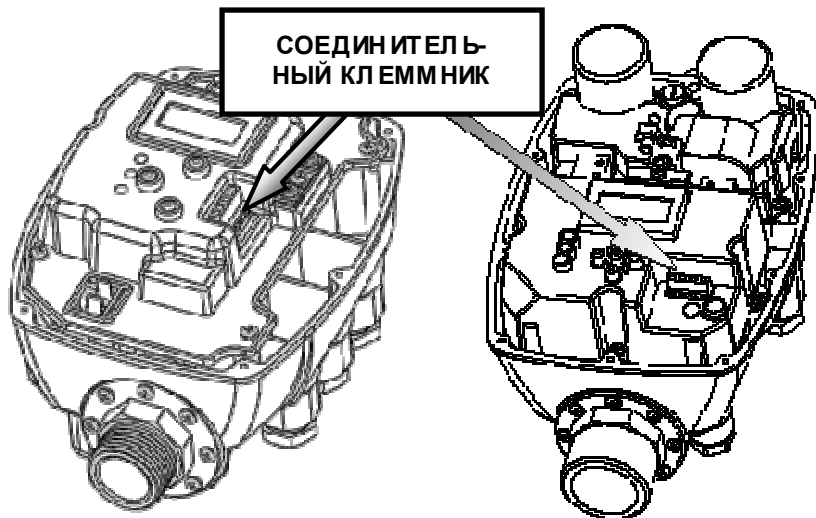
Sirio nejprve jedno čerpadlo; jestliže bude požadavek na vodu takový, že činnost pouhého jednoho čerpadla nebude dostačovat, dojde ke spuštění druhého čerpadla jednotkou *Brio Top* (PODRÍZENÁ JEDNOTKA - SLAVE). Při postupném uzavírání uživatelských systémů pak snižování průtoku v zařízení povede nejprve k vypnutí sekundárního čerpadla, na kterém je nainstalována jednotka *Brio Top* a v následujícím momentu dojde k vypnutí čerpadla s variabilními otáčkami, na kterém je nainstalována jednotka *Sirio*. Úroveň vstupu, které odpovídá vypnutí sekundárního čerpadla, závisí na hodnotě nastavené v parametru prahové hodnoty pro vypnutí u jednotky *Brio Top*; vyšší hodnota tohoto parametru bude znamenat rychlejší vypnutí druhého čerpadla, naopak nižší hodnota bude udržovat v činnosti čerpadlo ve funkci PODRÍZENÉ JEDNOTKY, a to i při nižších požadavcích.

Jestliže se zařízení *Sirio*, které je ŘÍDICÍ JEDNOTKOU, vypne kvůli výpadku elektrického napájení nebo se zastaví kvůli jakékoliv poruše, bude ovládání systému převedeno na jednotku *Brio Top*, která se okamžitě stane novou ŘÍDICÍ JEDNOTKOU, aby bylo systému umožněno pokračovat v činnosti. V tomto případě však již nebude zaručena činnost při konstantním tlaku od okamžiku, kdy nastane výpadek zařízení s variabilními otáčkami. Doporučujeme vám nainstalovat expanzní nádobu o objemu alespoň 5-8 litrů, aby se zabránilo situaci, kdy by v případě poruchy jednotky *Sirio* provádělo zařízení *Brio Top* příliš častá spuštění.

Naprogramované hodnoty Pmin a Pmax musejí být stejné pro obě zařízení.

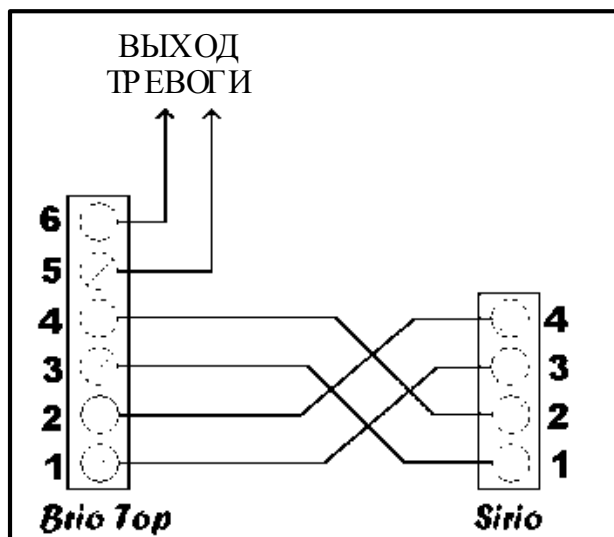
Монтаж и соединение насосных станций со сдвоенными насосами с инвертером *Sirio*

СОЕДИНИТЕЛЬ-
НЫЙ КЛЕММНИК



МОНТАЖ: Установите каждый *Brio Top* на подаче вторичного насоса и инвертер *Sirio* на главном насосе с регулируемой скоростью. Соедините выходной патрубок каждого устройства с коллектором подачи, не помещая между ними стопорный клапан. Соедините каналы всасывания электронасосов с общим коллектором всасывания, поместив стопорный клапан для каждого насоса для того, чтобы избежать опустошения, когда он останавливается. *Brio Top* и *Sirio*

могут монтироваться в вертикальном или в горизонтальном положении.



СОЕДИНЕНИЕ: Соединение между *Brio Top* и *Sirio* может быть выполнено при помощи экранированного кабеля $4 \times 0,5 \text{ мм}^2$, как показано на схеме рядом. Максимальная длина кабеля составляет 100 см, включая оголенные части. Имеется предварительно собранный соединительный кабель с клеммами и нумерацией кабелей (код SR-CBL4X05-100). Для *Brio Top* режим работы должен быть задан на "P+P" и параметр Всп. Кон. на "4". Для *Sirio* достаточно задать параметр Всп. Кон. на "1".

РАБОТА: В момент включения устройство *Sirio* всегда становится главным и приобретает статус "MASTER", становясь главным контроллером.

При открытии потребляющих систем, устройство

Sirio первым включает насос; если запрос воды достаточно большой, и одного насоса становится недостаточно, включается второй насос с *Brio Top* (устройство SLAVE). При постепенном закрытии потребляющих систем, снижение потока приводит к остановке сначала вторичного насоса с *Brio Top*, и затем насоса с регулируемой скоростью, на котором установлен *Sirio*. Уровень потока, которому соответствует отключение вторичного насоса, зависит от величины, заданной в параметре "Порог отключения" *Brio Top*; самое высокое значение этого параметра приводит к более быстрому отключению второго насоса, более низкое значение поддерживает в рабочем состоянии насос "SLAVE" даже при более низком потреблении воды.

Если устройство *Sirio*, являющееся ГЛАВНЫМ, отключается из-за отсутствия электропитания или блокируется из-за любой аномалии, управление устройством передается *Brio Top*, которое установится новым главным устройством (MASTER), чтобы установка могла продолжать работу. В таком случае, однако, не гарантируется работа при постоянном давлении, поскольку нет устройства, работающего с регулируемой скоростью. Рекомендуется устанавливать расширительный бак минимум на 5-8 литров, чтобы избежать, при аварии устройства *Sirio*, слишком частых запусков посредством *Brio Top*.

Значения, заданные в P_{min} и P_{max} должны быть одинаковыми для обоих устройств.



CE DECLARATION OF CONFORMITY

IT - Con la presente si dichiara che la macchina qui di seguito indicata, in base alla sua concezione, al tipo di costruzione e nella versione da noi introdotta sul mercato, è conforme ai requisiti fondamentali di sicurezza e di sanità delle direttive CE. In caso di modifiche apportate alla macchina senza il nostro consenso, la presente dichiarazione perde ogni validità.

EN - It is hereby declared that the machine specified herein, according to the specific design, type of construction and version released onto the market, complies with the essential health and safety requirements of EC directives. In the event of modifications to the machine without prior authorisation, this declaration will be rendered null and void.

FR - Nous déclarons par la présente que la machine indiquée ci-dessous, telle qu'elle a été conçue, construite et commercialisée par notre entreprise, est conforme aux exigences fondamentales de sécurité et de santé des directives CE. En cas de modifications apportées à la machine sans notre accord, la présente déclaration n'a plus aucune validité.

ES - Con la presente se declara que la máquina mencionada a continuación, según su diseño, tipo de fabricación y en la versión comercializada, responde a los requerimientos fundamentales de seguridad y de sanidad de las directivas CE. En caso de modificaciones hechas a la máquina sin nuestra autorización, esta declaración pierde su validez.

DE - Hiermit erklären wir, dass die wie folgt genannte Maschine aufgrund ihres Konzepts, der Bauart und der von uns auf den Markt eingeführten Ausführung den grundsätzlichen Anforderungen bezüglich der Sicherheit und der Gesundheit der EG-Richtlinien entspricht. Falls die Maschine ohne unsere Zustimmung geändert wird, verliert diese Erklärung jegliche Gültigkeit.

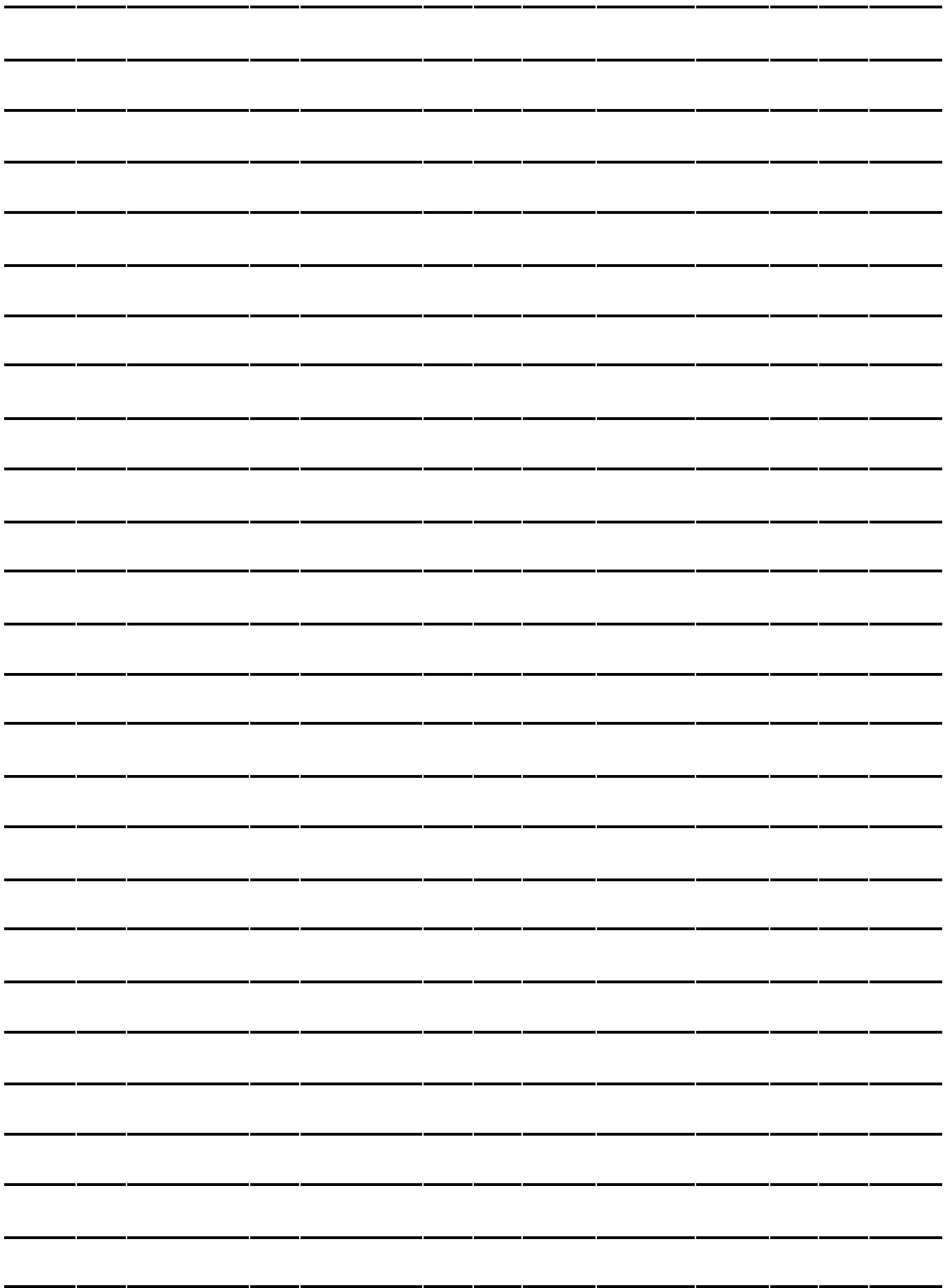
MODEL: BRIO TOP
TYPE: BT-XX-X-XX-XXX

<i>DIRETTIVA:</i>	<i>CON RIFERIMENTO A:</i>	<i>ANNO MARCHIATURA:</i>
<i>DIRECTIVE:</i>	<i>WITH REFERENCE TO:</i>	<i>MARKING YEAR:</i>
<i>DIRECTIF :</i>	<i>CONCERNANT:</i>	<i>ANNEE D'INSCRIPTION:</i>
<i>DIRETTIVA:</i>	<i>REFERENTE A:</i>	<i>ANO DE LA MARCA:</i>
<i>RICHTLINIEN:</i>	<i>MIT BEZUG AUF:</i>	<i>MARKIERUNGS-JAHR:</i>
2006/95/EC LVD	EN 60730-1:2002	11
2004/108/EC EMC	EN 61000-6-3:2007 EN 61000-6-1:2007	11

Tribano, 10 Feb 2011

Mr. Demetrio Bertazzo

Italtecnica srl
Viale Europa 31
35020 Tribano (PD) Italy
Tel. +39 049 9585388
Fax. +39 049 5342439
www.italtecnica.com



Italtecnic srl V.le Europa 31, 35020 Tribano (PD) – Italy
Tel. +39 049 9585388
Fax. +39 049 5342439
www.italtecnic.com – italtecnic@italtecnic.com