



## **РУКОВОДСТВО ПО ЭКСПЛУАТАЦИИ**

### **БЕТОНОСМЕСИТЕЛЬ**

МК 125, МК 140, МК 150, МК 170  
МК 190, МК 200, МК 220



**ВНИМАНИЕ!**  
**ПЕРЕД ИСПОЛЬЗОВАНИЕМ ВНИМАТЕЛЬНО**  
**ПРОЧИТЕ РУКОВОДСТВО ПО ЭКСПЛУАТАЦИИ**

## **ИНФОРМАЦИЯ ОБ АВТОРСКИХ ПРАВАХ**

Любая часть этого руководства по эксплуатации не может быть дублирована, передана, преобразована, сохранена в системе поиска или переведена на другой язык в любой форме или любыми средствами, кроме документации, хранящейся покупателем с целью резервирования, без специального письменного разрешения

Ни при каких обстоятельствах компания SPEC, ее директора, должностные лица, служащие или агенты не несут ответственности за любые косвенные, специальные, случайные или являющиеся следствием чего либо убытки (включая убытки из за потери прибыли, потери бизнеса, потери данных, приостановки бизнеса и т.п.), даже если SPEC сообщила о возможности таких убытков, возникающих из за любой недоработки или ошибки в данном руководстве или продукте.

Технические характеристики и сведения, содержащиеся в данном руководстве по эксплуатации, представлены только для информативного использования, и могут быть изменены в любое время без уведомления, и не должны быть истолкованы как обязательства SPEC.

SPEC не берет на себя никакой ответственности или обязательств за любые ошибки или неточности в данном руководстве.

Copyright © 2017 SPEC. Все права защищены.

## Содержание

1. Содержание .....	3
2. Общие сведения .....	4
3. Технические характеристики .....	5
4. Общие положения .....	5
5. Инструкция по сборке МК 125, МК 140, МК 150.....	9
6. Позииии Загрузки/замеса.....	13
7. Инструкция по сборке МК 170, МК 190, МК 200, МК 220.....	14
8. Схема соединений .....	19
9. Детальная схема МК 125, МК 140, МК 150 .....	20
10. Детальная схема МК 170, МК 190, МК 200, МК 220 .....	22
11. Неисправности и способы их устранения .....	24
12. Сведения о квалификации персонала .....	24
13. Рекомендации по утилизации .....	24
14. Гарантийный срок эксплуатации .....	25

## 2. Общие сведения

### Наименование продукции

Бетоносмеситель.

Модельный ряд: МК 125, МК 140, МК 150, МК 170, МК 190, МК 200, МК 220.

### Назначение продукции

Бетоносмеситель предназначен для того, чтобы смешивать бетон, строительные растворы и смеси только в непрофессиональных целях

**ЗАПРЕЩАЕТСЯ** использовать бетоносмеситель для перемешивания горючих и взрывоопасных материалов или продовольственных продуктов!

### Принцип действия

Бетоносмесители служат для подготовки бетона и строительных растворов путем смешивания исходных компонентов в определенных пропорциях.

Подготовка смеси в бетоносмесителе происходит во вращающемся барабане, снабженном лопастями, путем постоянного поднятия смеси с ее последующим падением.

Бетоносмесители SPEC разработаны для производства песчано цементных, штукатурных и кладочных растворов. Имеют простую конструкцию, что позволяет при необходимости быстро и легко её собрать и разобрать.

Бак и перемешивающие лопасти имеют оптимальные формы, что способствует эффективному и качественному смешиванию компонентов раствора.

### 3. Технические характеристики

Модель	МК 125	МК 140	МК 150	МК 170	МК 190	МК 200	МК 220
Двигатель	Однофазный, 220 230 В, 50 Гц						
Мощность, Вт	700	700	700	850	850	900	900
Вместимость барабана, л	до 125	до 140	до 150	до 170	до 190	до 200	до 220
Рабочий объем смеси, л	до 80	до 90	до 100	до 110	до 125	до 135	до 145
Производительность, м <sup>3</sup> /ч	до 0.8	до 1.0	до 1.1	до 1.2	до 1.4	до 1.4	до 1.6
Частота вращения барабана, об/мин	26.6	26.6	26.6	29.5	29.5	29.5	29.5
Класс защиты	II	II	II	II	II	II	II
Степень защиты	IP 44D	IP 44D	IP 44D	IP 44D	IP 44D	IP 44D	IP 44D
Уровень шума, Дб	94	91	97	93	93	93	94
Масса нетто, кг	43,5	44	46	54.5	56	58	60

### 4. Общие положения

#### Ознакомление с устройством

Прочитайте и усвойте руководство по эксплуатации и этикетки на бетоносмесителе. Изучите его применение и ограничения, а также потенциально опасные моменты. Перед работой с данным бетоносмесителем ознакомьтесь с органами управления



#### Рабочее состояние

Не работайте на бетоносмесителе будучи под действием алкоголя, наркотиков или лекарств, снижающих работоспособность. Не работайте на бетоносмесителе при сильной усталости. Всегда следите за тем, что делаете. Руководствуйтесь здравым смыслом.

#### Рабочая обстановка

Убедитесь, что рабочего пространства достаточно. Содержите рабочую зону в чистоте и достаточно освещенной.



Содержите пространство вокруг бетоносмесителя свободным от препятствий, отходов и другого мусора, который может быть причиной падения оператора на движущиеся части.



Для работы бетоносмеситель должен стоять на твердой, ровной поверхности, способной выдержать его груз и содержимого, чтобы исключить его опрокидывание.

Не пытайтесь передвигать бетоносмеситель, когда он загружен или работает.

Данный бетоносмеситель предназначен для приготовления бетона, строительного и штукатурного раствора. Он не годится для смешивания воспламеняющихся или взрывоопасных материалов. Не используйте его в зоне испарения красок, растворителей или воспламеняющихся жидкостей. Это представляет потенциальную опасность.

## Ежедневная проверка

Проверьте бетоносмеситель перед включением.



Содержите ограждения на своих местах и в исправном состоянии.

Не включайте бетоносмеситель со снятой крышкой мотора.



Проверяйте затяжку всех болтов и гаек перед каждым применением, в особенности тех, что держат приводные механизмы. Вибрация во время смешивания может вызвать ослабление крепления. Возьмите за правило проверять перед включением, что все инструменты, лопаты, мастерки и прочее убраны из рабочей зоны смесителя.

Заменяйте повреждённые, потерянные или изношенные детали. Предупредительные этикетки содержат важную информацию. Восстановите потерянные или повреждённые этикетки.

## Рабочая одежда

При работе на бетоносмесителе не надевайте широкую, развевающуюся одежду, перчатки, галстук или ювелирные изделия (кольца, наручные часы). Они могут быть захвачены движущимися частями.



Рекомендуется надевать защитные непроводящие перчатки и нескользящую прочную обувь. Надевайте головной убор для удержания под ним длинных волос. Если работа пыльная, используйте респиратор. Всегда применяйте защитные очки или экран для лица. Обычные очки не являются защитными.



## Электрический кабель

Не перемещайте бетоносмеситель за электрошнур и не тяните его для вытаскивания вилки из розетки.

Оберегайте шнур от нагревания, масел и острых предметов. Удлинительный кабель должен быть не более 50 метров длиной и не менее 1,5 мм<sup>2</sup> сечением (при 230В) для обеспечения достаточного тока для электродвигателя.

Ненадлежащее использование удлинителя может привести к неправильной работе смесителя и к последующему перегреву и повреждению двигателя.

Для работы вне помещений можно применять только кабель с двойной изоляцией, рассчитанный на соответствующую температуру воздуха. Избегайте попадания кабеля под бетоносмеситель. При работе разматывайте удлинительный кабель полностью, иначе он может перегреться и загореться.

## Электробезопасность

Проверьте, что электрические цепи надёжно защищены и соответствуют мощности, напряжению и частоте тока электродвигателя.

Не подсоединяйте и не отсоединяйте электродвигатель, находясь на влажной земле. Не используйте бетоносмеситель во время дождя или тумана.

Избегайте контакта тела с заземлёнными поверхностями: трубами, радиаторами и кожухами холодильников.

При подсоединении и отсоединении бетоносмесителя следите за тем, чтобы ваши пальцы не касались металлических штырьков вилки.

## Ограничение доступа

Не подпускайте к смесителю посторонних лиц. Не разрешайте детям управлять смесителем, залазить на или внутрь него.



## Условия работы

Во время загрузки и разгрузки бетоносмесителя стойте на ровной и твердой поверхности. Никогда не вставайте на бетоносмеситель. Может произойти серьёзная травма в случае опрокидывания смесителя или касания движущихся частей.

Не складывайте предметы над или около смесителя, чтобы кто-нибудь не встал на бетоносмеситель добираясь до предметов.

Держите руки вне зоны движущихся частей. Не помещайте какую-либо часть вашего тела или инструмент вроде лопаты в барабан во время работы.

При работе не помещайте руки в просвет между рамой и подпоркой или между барабаном и подпоркой.

Загружайте в барабан столько смеси сколько позволяет проектная мощность, указанная в инструкции. Не включайте мотор, если барабан полностью загружен.



Не выключайте бетоносмеситель полный раствора. Не используйте бетоносмеситель для целей, для которых он не предназначен. Не оставляйте бетоносмеситель без присмотра до его полной остановки.



### Уход за смесителем

Немедленно после использования очистите барабан бетоносмесителя от остатков раствора. При его ремонте можно использовать только запчасти изготовителя.



**ВНИМАНИЕ! НИКОГДА НЕ СМАЗЫВАЙТЕ ЗУБЧАТЫЙ ВЕНЕЦ И ШЕСТЕРНЮ БЕТОНОСМЕСИТЕЛЯ!**

### Защита окружающей среды

Не сливайте в канализацию, водоёмы или в почву остатки раствора.



### Хранение

Не допускайте к бетоносмесителю детей и другие категории лиц, не умеющих работать на нём. Храните бетоносмеситель в сухом месте для предотвращения образования ржавчины.



### Электрические соединения

Данный бетоносмеситель имеет двойную изоляцию по условиям IP45D.

Изоляция сохранит свои свойства, если при ремонте будут использоваться фирменные изолирующие детали и сохранятся прежние расстояния между изолирующими деталями.

Двойная изоляция исключает необходимость в трёхжильном силовом кабеле с заземлением и заземлённой системе электропитания. Для оборудования с двойной изоляцией можно использовать как двухжильный, так и трёхжильный удлиняющий кабель.

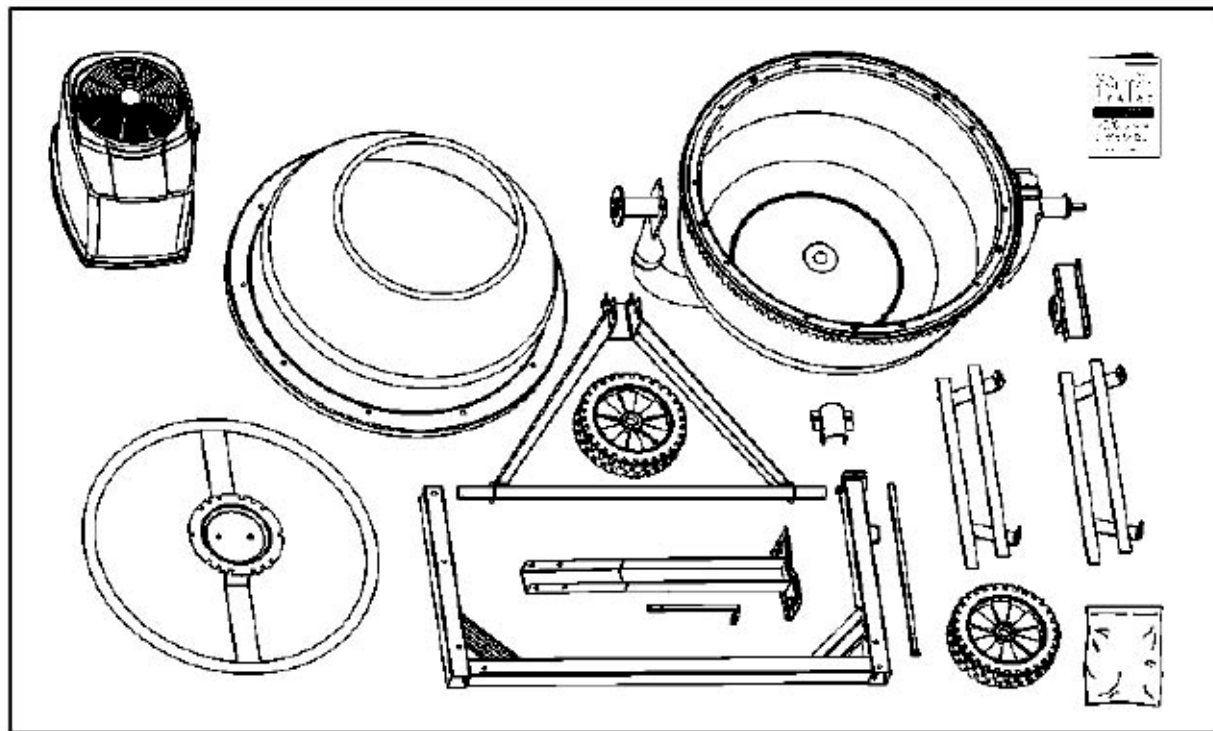
 **ВНИМАНИЕ!**

Не подсоединяйте ни одну из жил к заземляющему штырьку. В цепях с напряжением 230 Вольт рекомендуется применение УЗО (устройства защитного отключения).



## 5. Инструкция по сборке МК 125, МК 140, МК 150.

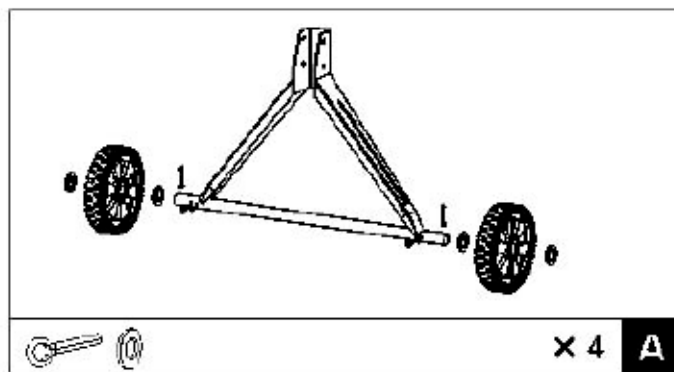
### КОМПЛЕКТ ПОСТАВКИ



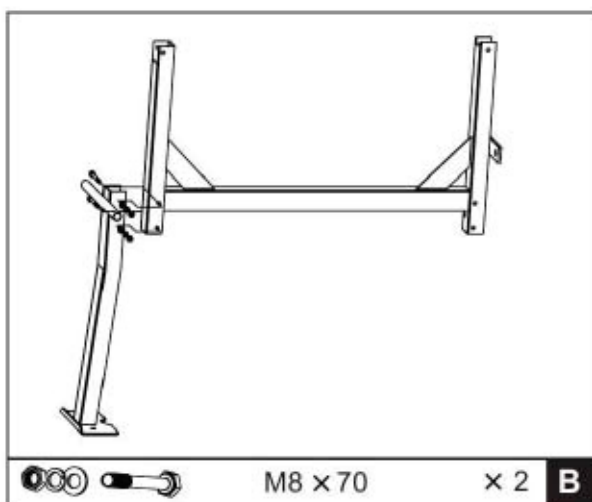
Рекомендуется взять с собой двух помощников.

#### Станина

		× 4	<b>A</b>
	M8 × 70	× 2	<b>B</b>
	M8 × 70	× 2	<b>C</b>
	M8 × 65	× 2	<b>D</b>
	Ø42	× 1	<b>D</b>
	M8 × 20	× 2	<b>E</b>
	M8 × 16	× 6	<b>F</b>
	M8 × 20	× 2	<b>F</b>
	M8 × 25	× 2	<b>G</b>
	M10 × 65	× 1	<b>H</b>
		× 1	<b>H</b>
	M10 × 40	× 1	<b>H</b>
	M8	× 4	<b>I</b>

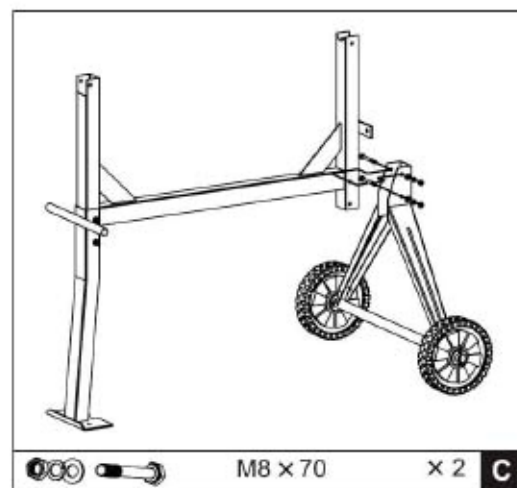


1. Вставьте шплинт в каждое ближнее к центру отверстие в оси, наденьте на ось шайбы с обеих сторон, затем наденьте колёса, затем ещё шайбу с каждой стороны и ещё по шплинту с наружной стороны. Отогните концы шплинтов



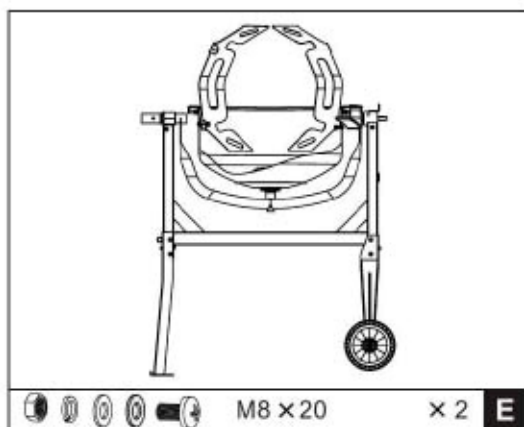
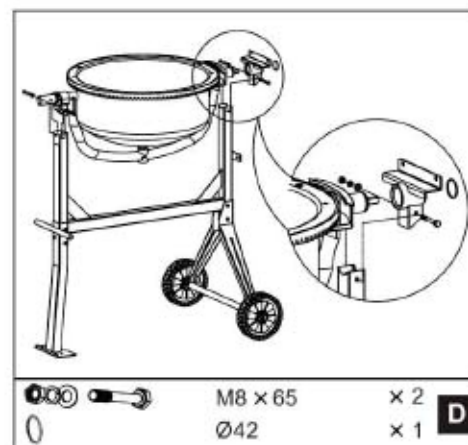
2. К раме, лежащей на боку, прикрепите опорную ногу, как показано на рисунке. Вставьте 2 болта M8x70 с шестигранной головкой в отверстия с одной стороны, затем поставьте плоские шайбы, стопорные шайбы и гайки. Затяните.

3. Поверните раму и прикрепите кронштейн с осью и колёсами таким же способом.
4. Убедитесь, что все болты и гайки затянуты.



### Нижний барабан

1. Надвиньте подшипниковый узел на вал. Застопорите его спиральным кольцом диаметром 42 мм.
2. С помощью двух помощников осторожно установите нижний барабан с опорным коромыслом на боковые опоры станины, как показано на рисунке, таким образом, чтобы подшипниковые узлы вошли в пазы, сделанные в боковых опорах. Вал большего диаметра должен быть со стороны ножки станины.
3. С каждой стороны совместите отверстие в боковой опоре с отверстием в подшипниковом узле и вставьте болт M8x65 с шестигранной головкой, затем одеть плоскую шайбу, стопорную шайбу и гайку. Затяните ключом.



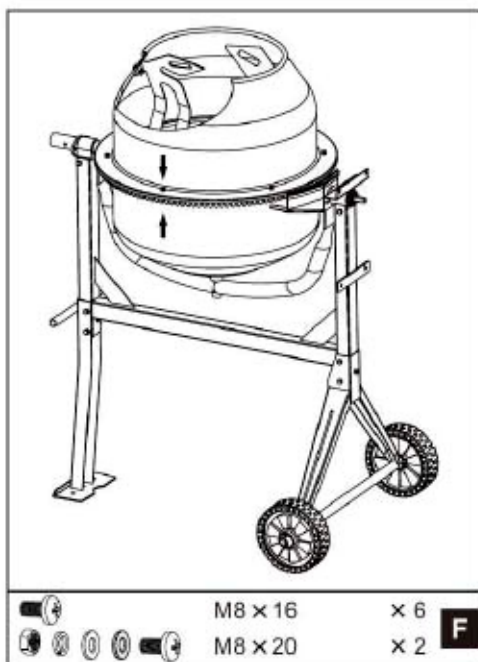
### Лопasti смесителя

Смонтируйте бетоносмесительные лопасты внутри нижнего барабана, как показано на рисунке, предварительно с люфтом. В донной части барабана имеются два отверстия, в которые вставляются снаружи болты M8x20. Изнутри на них надевается кожаная шайба, плоская шайба, стопорная шайба и навинчивается гайка, но не до конца. Кожаная шайба

помещается между лопаткой и барабаном.

**ПРИМЕЧАНИЕ:** На верхней и нижней частях барабана нанесены две стрелки, чтобы обозначить их взаимное расположение. Если возникнут трудности при позиционировании бетоносмесительных лопаток, то лучше временно установить верхнюю часть барабана поверх нижней и поворачивая её совместить стрелки

### Верхний барабан



1. Установите верхний барабан на нижний над ободом таким образом, чтобы совместились монтажные отверстия, а также стрелки в обеих частях.

2. Вверните шестигранный болт M8x16 в каждое из 6 резьбовых отверстий в узле обод/зубчатый венец. Выполняйте процесс затягивания гаек последовательно.

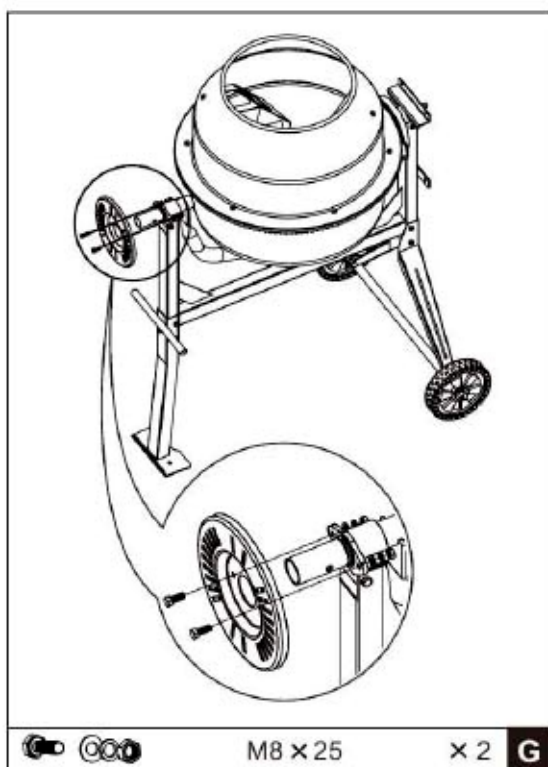
3. Прикрепите бетоносмесительные лопатки к верхнему барабану с помощью двух винтов M8x20 с крестовой головкой снаружи через отверстия в барабане.

4. Кожаная шайба должна быть установлена внутри между барабаном и лопаткой. Закрепите бетоносмесительные лопатки изнутри, используя плоскую шайбу, стопорную шайбу и гайку. И, наконец, убедитесь, что и верхнее, и нижнее крепления лопатки затянуты

### Опрокидывающее колесо

1. Надвиньте фиксирующую тарелку на вал большего диаметра со стороны ножки рамы ободом вовнутрь, как показано на рисунке. Закрепите двумя болтами M8x25, каждый с гайкой, стопорной и плоской шайбами

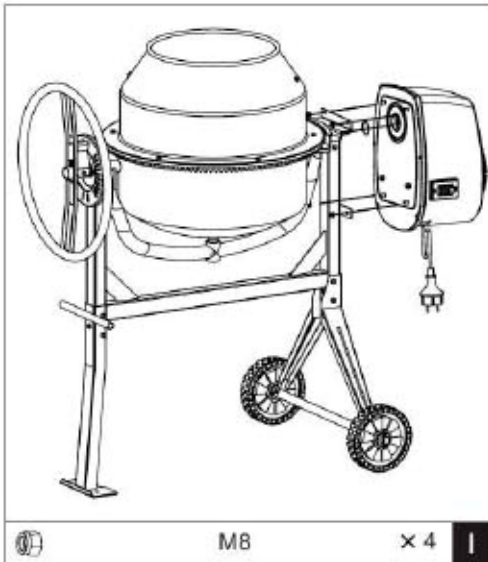
2. Вставьте пружину с шайбой наверху во втулку в опрокидывающем колесе. Сдвиньте колесо до большего диаметра вала до тех пор, пока отверстие в кронштейне не совпадет с просверленным отверстием. Вставьте шестигранный болт M10x65 вместе с плоской шайбой и закрутите гайку вместе с плоской шайбой, с другой стороны. Заверните гайку напротив кронштейна достаточно туго, на так чтобы колесо могло вращаться.



Вверните винт М10х40 с цилиндрической головкой для регулировки натяжения пружины.

**ПРИМЕЧАНИЕ:** Колесо должно иметь возможность качаться вокруг болта, чтобы зуб кронштейна мог входить в зацепление с пазами в фиксирующей тарелке и выходить из зацепления.

## Редуктор



Совместив шпоночные пазы, надвиньте коробку с редуктором на вал шестерню. Закрепите коробку на раме четырьмя гайками М8.

## Наклон барабана

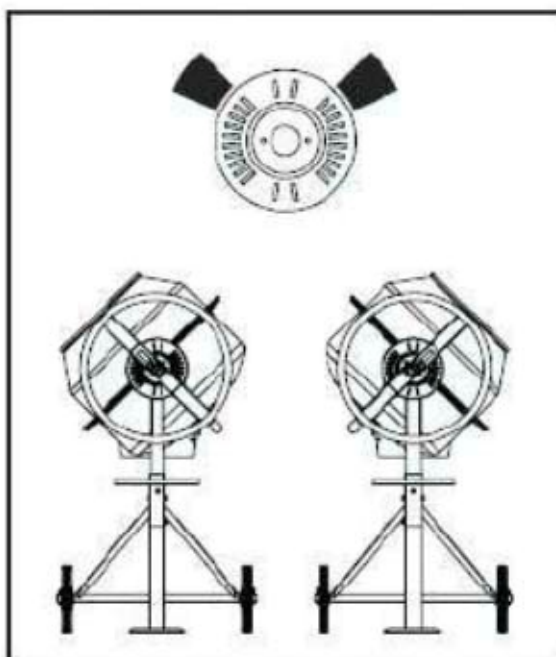
**Подпружиненное колесо наклона с фиксирующими зубцами обеспечивает лёгкое механическое управление барабаном, который можно зафиксировать в положениях замеса, выгрузки и хранения.**

Барабан фиксируется в позиции с помощью зубцов на колесе наклона, которые входят в зацепление с фиксирующей тарелкой на раме смесителя. Чтобы наклонить барабан, потяните на себя колесо наклона и выведите из зацепления фиксирующие зубцы. После этого поворотом колеса можно наклонить барабан.

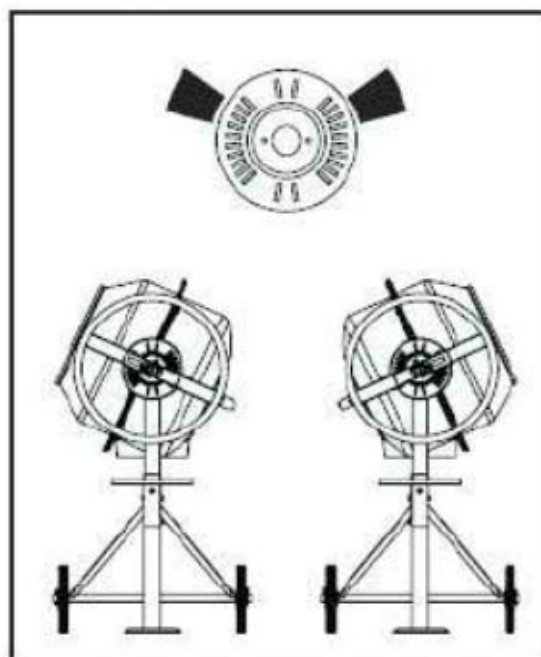
Чтобы удержать барабан в позиции, совместив зубцы с пазами, слегка отпустите от себя колесо, удерживая барабан. Поворачивайте колесо, пока фиксирующие зубцы не войдут в зацепление с фиксирующей тарелкой.

## 6. Позиции загрузки/замеса

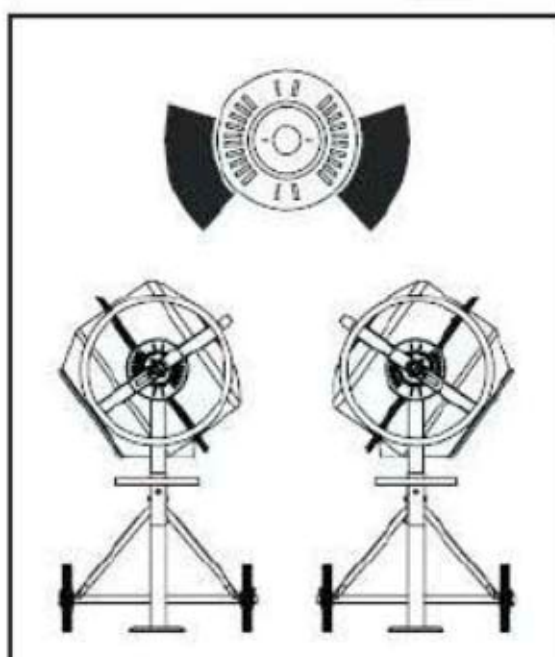
ДЛЯ РАСТВОРА



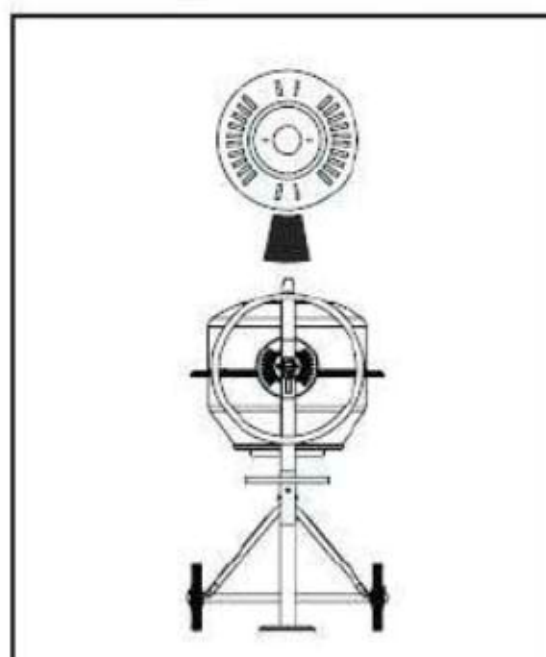
ДЛЯ БЕТОНА



ПОЗИЦИЯ ВЫГРУЗКИ

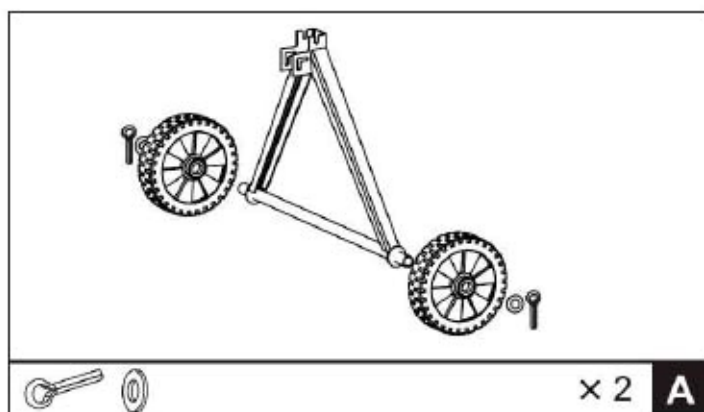
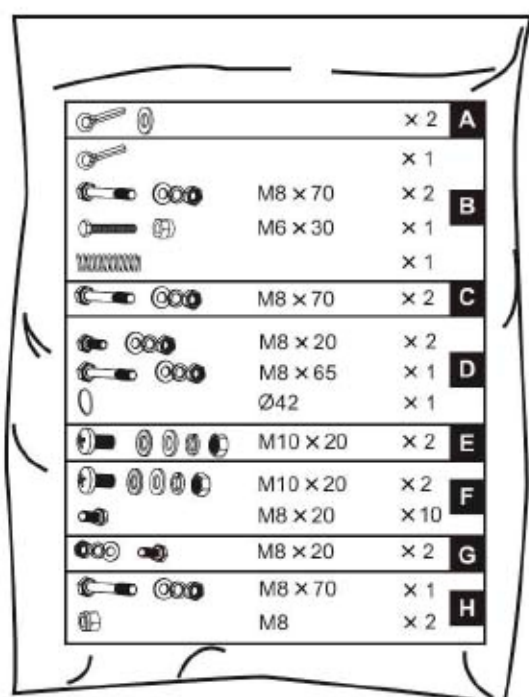


ХРАНЕНИЕ

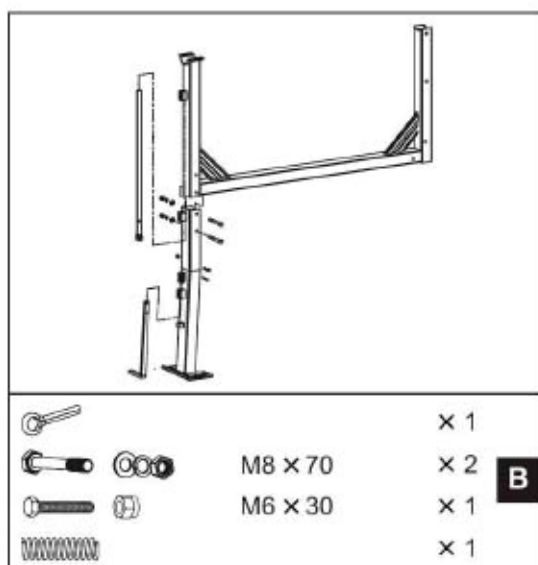


## 7. Инструкция по сборке МК 170, МК 190, МК 200, МК 220.

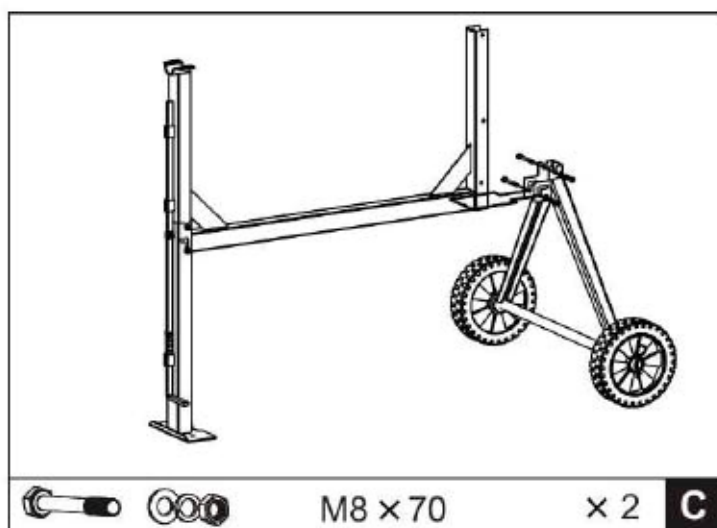
### Станина



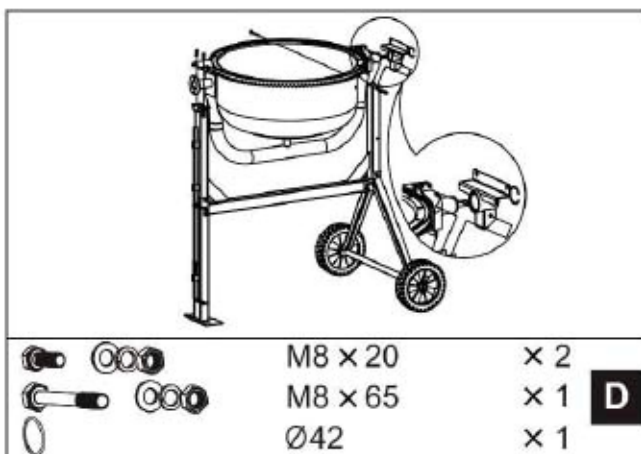
1. Наденьте колёса на оси и зафиксируйте их пружинящими фиксаторами.
2. К раме, лежащей на боку, прикрепите опорную ногу, как показано на рисунке. Вставьте 2 шестигранных болта M8x70 в отверстия с одной стороны, затем поставьте плоские шайбы, стопорные шайбы и гайки. Наденьте пружину на стержень нижнего плунжера. Скрепите стержни плунжеров шестигранным болтом M6 x 30 и гайкой. Для удержания пружины на месте вставьте разрезной шплинт и разогните его концы. Затяните.



3. Поверните раму и прикрепите кронштейн с осью и колёсами таким же способом.
4. Убедитесь, что все болты и гайки затянуты.



## Нижний барабан



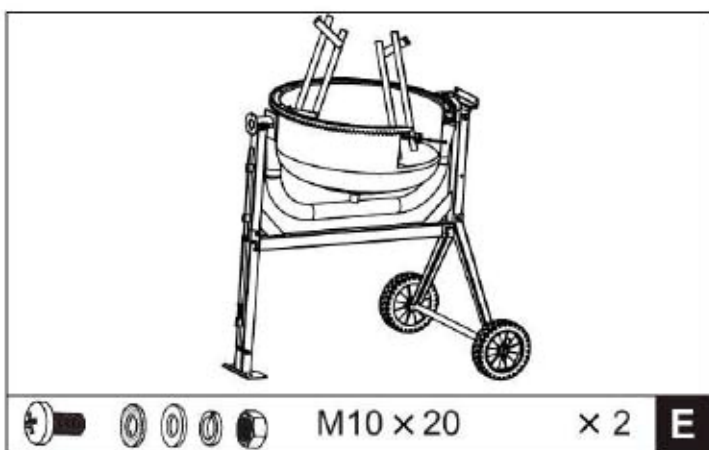
1. Надвиньте подшипниковый узел на вал. Застопорите его спиральным кольцом диаметром 42 мм.

2. С помощью помощников осторожно установите нижний барабан с опорным коромыслом на боковые опоры станины, как показано на рисунке, таким образом, чтобы подшипниковые узлы вошли в пазы, сделанные в боковых опорах. Вал большего

диаметра лежит на нижнем кронштейне.

3. Совместите отверстие в боковой опоре с отверстием в подшипниковом узле и вставьте шестигранный болт M8x65, затем наденьте плоскую шайбу, стопорную шайбу и гайку.
4. Установите верхний кронштейн на вал большего диаметра, чтобы его отверстия совпали с отверстиями в нижнем кронштейне. Вставьте два болта M8x20 в отверстия, затем плоские шайбы, стопорные шайбы и гайки и затяните снизу.
5. Затяните все соединения гаечным ключом.

## Лопастى смесителя



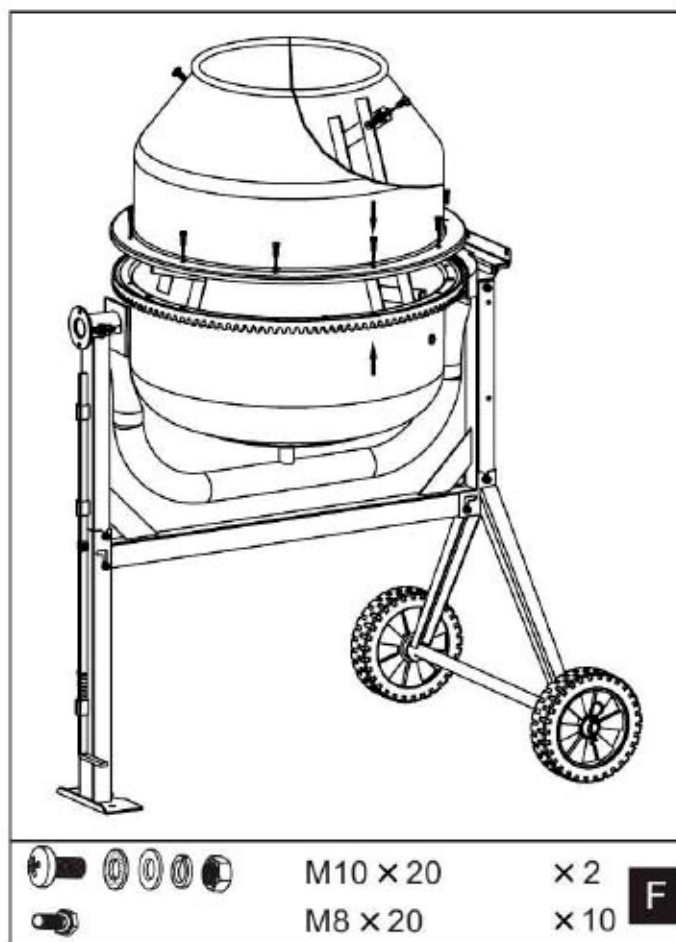
Смонтируйте бетоносмесительные лопасти внутри нижнего барабана, как показано на рисунке, предварительно с люфтом. В донной части барабана имеются два отверстия, в которые вставляются снаружи болты M10x20. Изнутри на них надевается кожаная шайба, плоская шайба, стопорная шайба и навинчивается гайка,

но не до конца. Кожаная шайба помещается между лопаткой и барабаном.

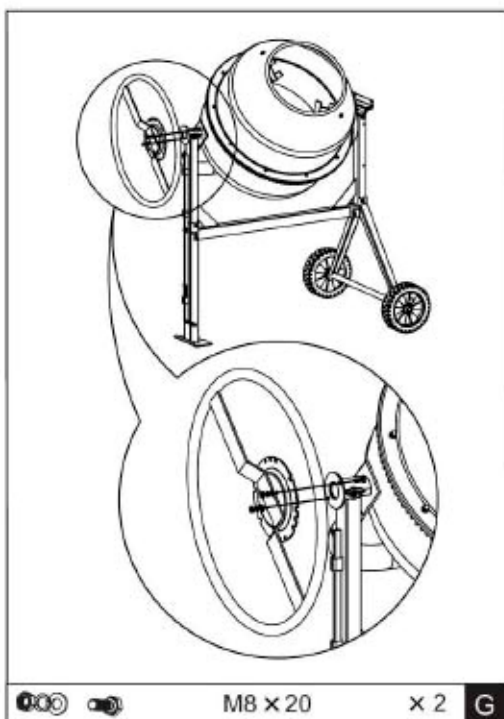
**ПРИМЕЧАНИЕ:** На верхней и нижней частях барабана нанесены две стрелки, чтобы обозначить их взаимное расположение. Если возникнут трудности при позиционировании бетоносмесительных лопаток, то лучше временно установить верхнюю часть барабана поверх нижней и поворачивая её совместить стрелки.

## Верхний барабан

1. Установите верхний барабан на нижний над ободом таким образом, чтобы совместились монтажные отверстия, а также стрелки в обеих частях
2. Вверните шестигранный болт M8x20 в каждое из 10 резьбовых отверстий в узле обод/зубчатый венец. Выполняйте процесс затягивания гаек последовательно.
3. Прикрепите бетоносмесительные лопатки к верхнему барабану с помощью двух винтов M10x20 с крестовой головкой снаружи через отверстия в барабане.
4. Кожаная шайба должна быть установлена внутри между барабаном и лопаткой. Закрепите бетоносмесительные лопатки изнутри, используя плоскую шайбу, стопорную шайбу и гайку.
5. И, наконец, убедитесь, что и верхнее, и нижнее крепления лопатки затянуты.



## Опрокидывающее колесо



Установите опрокидывающее колесо с фиксирующей тарелкой на фланце рамы и закрепите двумя шестигранными болтами M8x20 с плоскими и стопорными шайбами и гайками.

## Редуктор

Совместив шпоночные пазы, надвиньте коробку редуктора на вал шестерню. Наверните гайку с плоской и стопорной шайбами на каждую резьбовую шпильку. Прикрепите кронштейн нижнего корпуса болтом M8x70 с плоской и стопорной шайбами и гайкой.



## Наклон барабана



Колесо опрокидывания барабана обеспечивает лёгкое механическое управление барабаном, который можно зафиксировать в положениях замеса, выгрузки и хранения.

Барабан фиксируется в позиции с помощью самоустанавливающегося плунжера, который входит в зацепление с колесом опрокидывания. Чтобы наклонить барабан, фиксирующий плунжер нужно отсоединить от маховика путём нажатия педали.

После этого барабан можно наклонить поворотом колеса.

Для удержания барабана в заданной позиции, отпустите педаль и поворачивайте колесо, пока

фиксирующий плунжер не войдёт в зацепление с фиксирующей тарелкой.

## Загрузка бетоносмесителя

**⚠ ВНИМАНИЕ!** Полностью раскрутите удлиняющий кабель. Подсоедините его к бетоносмесителю перед подключением к электросети.

**⚠ ВНИМАНИЕ!** Всегда запускайте бетоносмеситель перед загрузкой барабана. Загружайте только с вращающимся барабаном.

**⚠ ВНИМАНИЕ!** Не бросайте материал в бетоносмеситель во избежание прилипания к задней части барабана. Высыпайте его постепенно.

**ПРИМЕЧАНИЕ:** двигатель оборудован защитой от перегрева. Термозащита выключается автоматически после остывания.

Для получения наилучших результатов действуйте следующим образом:

1. Включите двигатель и загрузите в барабан требуемое количество гравия.
2. Загрузите в барабан требуемое количество цемента
3. Добавьте в барабан требуемое количество песка.
4. Налейте в барабан требуемое количество воды.

**⚠ ВНИМАНИЕ!** Не выключайте бетоносмеситель, пока он полный!  
Выгружайте с вращающимся барабаном!

**⚠ ВНИМАНИЕ!** Не прикасайтесь к барабану, пока он вращается.

Тщательно очищайте бетоносмеситель в конце работы каждый день. Содержите ваш бетоносмеситель чистым. Даже небольшой след материала, оставленный в барабане, затвердеет и будет вызывать всё большее налипание при следующих пусках, пока машина не испортится совсем.

Засохший цемент следует соскабливать с барабана. Не бросайте кирпичи в барабан с целью очистки. Не стучите по барабану лопатой, молотком или другим инструментом, чтобы разбить скопления или засохшую цементную смесь, так как можете повредить бетоносмеситель.

Можно промыть барабан смесью 1 дюймового гравия с водой в течение 2 минут. Затем выгрузите вводно-гравийную смесь и промойте барабан из шланга изнутри и снаружи. Класс IP45D электрозащиты бетоносмесителя позволяет мыть его безопасно.

**⚠ ВНИМАНИЕ!** Не брызгайте и не лейте воду на двигатель, особенно в его полости. Вытирайте любой внешний материал с крышки двигателя. Не применяйте бензин, политуру, растворитель или сухой газовый очиститель и аналогичные продукты. Применение химикатов или растворителей может повредить крышку, сделанную из плотного полиэтилентерефталата.

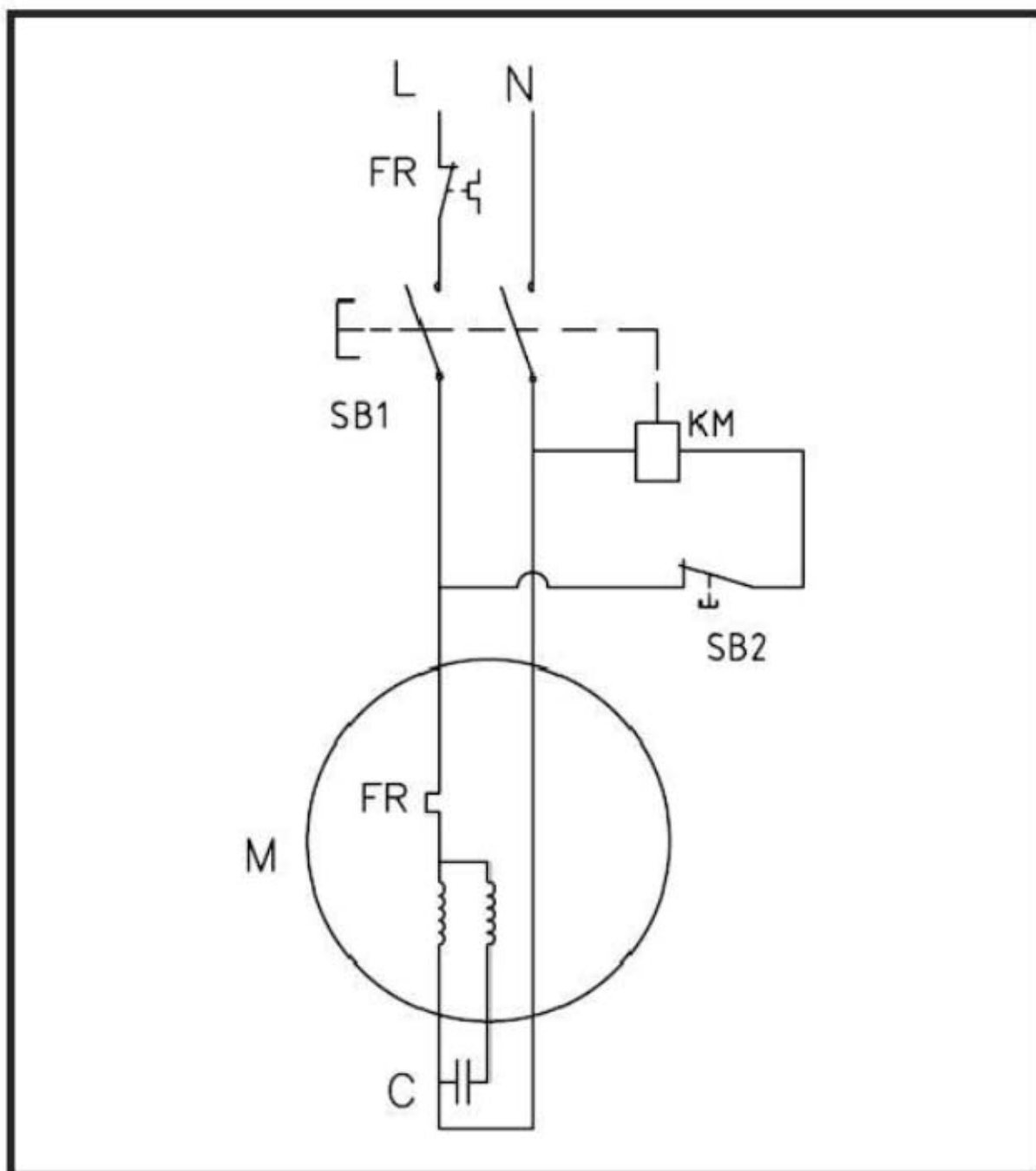
Инструкция по обслуживанию

**⚠ ВНИМАНИЕ!** Перед снятием крышки двигателя убедитесь, что удлинитель вынут из розетки.

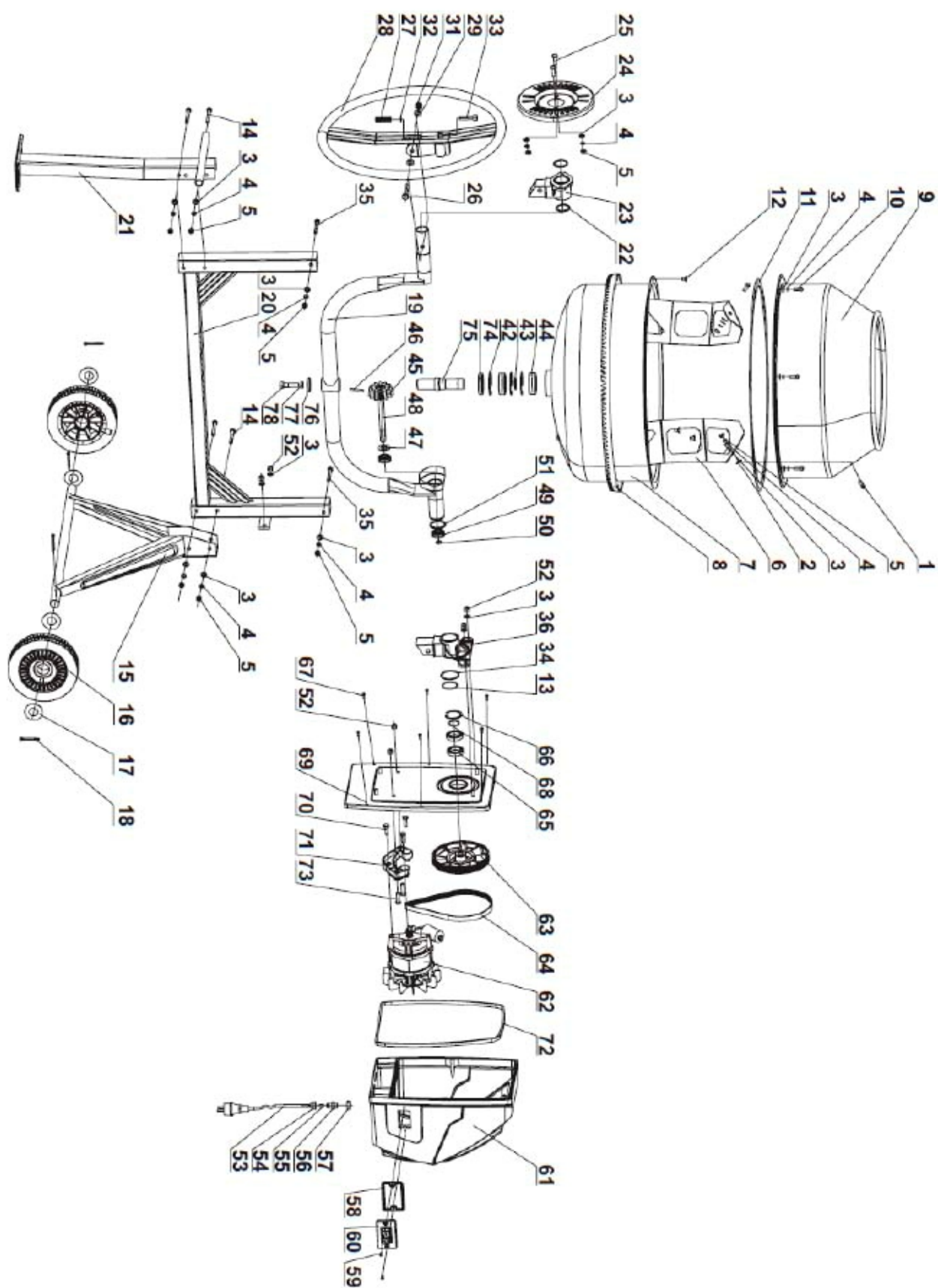
Приводной ремень находится под равномерным натяжением с помощью подпружиненного шкива. Не требуется особой регулировки, кроме смазки шпинделя. Подшипники загерметизированы и не обслуживаются.

**⚠ ВНИМАНИЕ!** Схема соединений и детальная схема даны в данном Руководстве в качестве справочного материала. Ни изготовитель, ни продавец не дают покупателю разрешение или гарантию того, что они имеют право ремонтировать или заменять части. Бетоносмеситель должен ремонтировать только квалифицированный механик, Ремонт электрической части должен выполнять только квалифицированный электрик. Детали, обведённые кружком, должен устанавливать только квалифицированный электрик.

## 8. Схема соединений

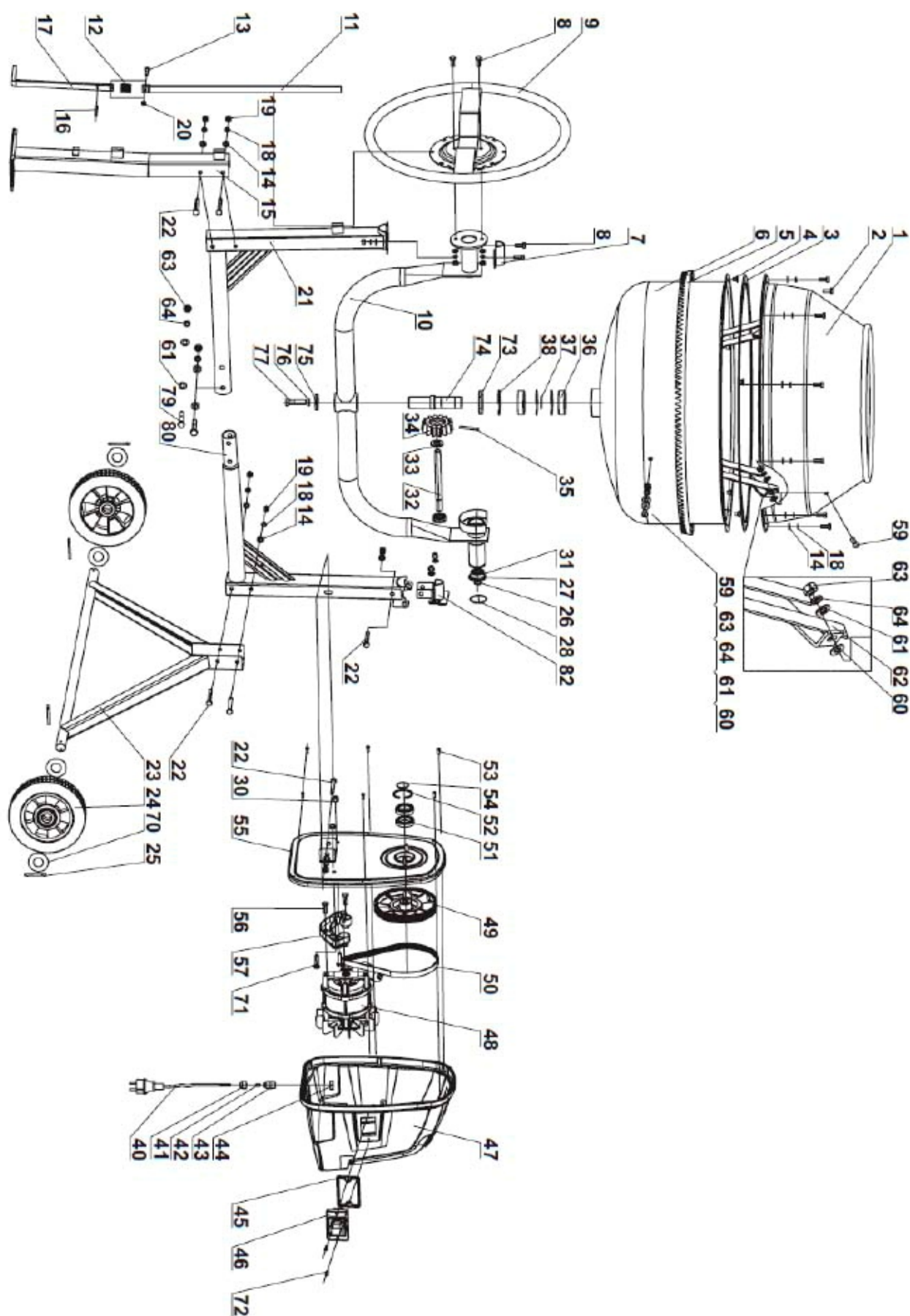


## 9. Детальная схема МК 125, МК 140, МК 150.



1 Винт М8 х 20	2 Шайба уплотнительная
3 Шайба 8	4 Шайба пружинная 8
5 Гайка М8	6 Шнек
7 Нижняя половина барабана	8 Венец зубчатый
9 Верхняя половина барабана	10 Винт М8 х 16
11 Прокладка резиновая	12 Винт М8 х 12
13 Кольцо фиксирующее 42	14 Болт М8 х 70
15 Опора	16 Колесо
17 Шайба увеличенная	18 Шплинт 5 х 40
19 Балка опорная	20 Рама
21 Стойка	22 Кольцо стопорное 38
23 Кронштейн	24 Диск
25 Болт М8 х 16	26 Болт М10 х 65
27 Пружина	28 Штурвал
29 Шайба 10	31 Гайка М10
32 Шайба	33 Болт М10 х 35
34 Кольцо фиксирующее	35 Болт М8 х 65
36 Кронштейн	42 Кольцо стопорное 62
43 Кольцо стопорное 30	44 Подшипник 6206
45 Шестерня коническая	46 Палец Ш6 х 45
47 Кольцо	48 Вал
49 Подшипник 6202	50 Кольцо стопорное 15
51 Кольцо стопорное 42	52 Гайка М8
53 Кабель электропитания с вилкой	54 Гайка накидная
55 Втулка	56 Штуцер
57 Гайка	58 Прокладка
59 Винт специальный	60 Выключатель
61 Корпус приводного блока	62 Электродвигатель
63 Шкив ведомый	64 Ремень
65 Подшипник 61906	66 Кольцо стопорное 47
67 Винт специальный	68 Кольцо стопорное 30
69 Плита	70 Болт М8 х 25
71 Кронштейн	73 Болт М8 х 30
74 Манжета	75 Ось
76 Шайба	77 Шайба пружинная 12
78 Болт М12 х 35	

# 10. Детальная схема МК 170, МК 190, МК 200, МК 220.



1 Верхняя половина барабана	2 Болт М8 х 20
3 Прокладка резиновая	4 Винт М8 х 12
5 Венец зубчатый	6 Нижняя половина барабана
7 Накладка	8 Болт М8 х 20
9 Штурвал	10 Балка опорная
11 Тяга	12 Пружина
13 Болт М6 х 30	14 Шайба 8
15 Стойка	16 Палец Ш5 х 40
17 Тяга	18 Шайба пружинная 8
19 Гайка М8	20 Гайка М6
21 Левая часть балки	22 Болт М8 х 70
23 Опора	24 Колесо
25 Шплинт 5 х 40	26 Кольцо стопорное 15
27 Кольцо стопорное 42	28 Кольцо фиксирующее
30 Гайка М8	31 Подшипник 6202
32 Вал	33 Шайба 14
34 Шестерня коническая	35 Палец Ш6 х 45
36 Подшипник 6206	37 Кольцо стопорное 30
38 Кольцо стопорное 62	40 Кабель электропитания с вилкой
41 Гайка накидная	42 Втулка
43 Штуцер	44 Гайка
45 Прокладка	46 Выключатель
47 Корпус приводного блока	48 Электродвигатель
49 Шкив ведомый	50 Ремень
51 Подшипник 61906	52 Кольцо стопорное 47
53 Винт специальный	54 Кольцо фиксирующее 30
55 Плита	56 Болт М8 х 25
57 Кронштейн	59 Винт М10х 20
60 Шайба уплотнительная	61 Шайба 10
62 Шнек	63 Гайка М10
64 Шайба пружинная 10	70 Шайба увеличенная
71 Болт М8 Ч 30	72 Винт специальный
73 Манжета	74 Ось
75 Шайба 12	76 Шайба пружинная 12
77 Болт М12 Ч 35	79 Болт М10 х 60
80 Правая часть балки	82 Кронштейн

## 11. Неисправности и способы их устранения

Неисправность	Причина	Способ устранения
Бетономешалка не работает	Отсутствие напряжения	Проверить электросеть и устранить обрыв
Отсутствие вращения барабана во время работы двигателя	Отсутствие передачи привода от двигателя на барабан	Проверить клиновой ремень, его натяжение, в случае износа заменить на новый
Люфт барабана или присутствие посторонних звуков при его вращении	Износ подшипников барабана	Демонтировать барабан, заменить подшипники на новые
Слишком громкая работа бетономешалки	Отсутствие смазки зубчатой передачи или ее износ	Проверить зубчатую передачу на предмет межзубьевых зазоров, при необходимости отрегулировать их. В случае отсутствия улучшений заменить зубчатые шестерни на новые
Люфт вала приводной шестерни или присутствие посторонних звуков при его вращении	Износ подшипников приводного вала	Демонтировать барабан, ременный шкив, приводной вал выбить вместе с зубчатым конусным колесом, заменить подшипники по каталогу запасных частей

 **ВНИМАНИЕ!** Устранение неисправностей бетономешалки должны производиться только после отключения силового кабеля от электросети.

## 12. Сведения о квалификации персонала

К работе на данном бетоносмесителе допускаются лица, достигшие 16 ти летнего возраста.

Бетономешалку могут обслуживать исключительно лица, ознакомившиеся с содержанием данного руководства.

## 13. Рекомендации по утилизации

Замену изношенных деталей бетономешалки по заказу пользователя может выполнить сервис центр. Изношенные детали бетономешалки нельзя выбрасывать в мусор. Металлические части необходимо сдать на склад металлолома, а пластмассовые части выбросить в специальные контейнеры



для пластмасс. Принимать меры предосторожности и безопасности при замене изношенных деталей с использованием соответствующих ручных и механических инструментов, а также средств личной защиты (перчаток, рабочей одежды, очков и т.п.)



**ВНИМАНИЕ!** Запрещается выбрасывать вместе с коммунальными отходами использованные электрические компоненты. Полагается сдавать их на предприятия рециклинга.



#### 14. Гарантийный срок эксплуатации

- Гарантийный срок эксплуатации изделия составляет 24 месяца со дня продажи. Срок службы изделия составляет 3 года.
- Указанный срок службы действителен при соблюдении потребителем требований настоящего руководства по эксплуатации.

#### Дата производства:

Изготовитель: Tiya International Co., Ltd.  
B12b, Shenye Centre, 9 Shandong Road, Китай.  
E-mail: [mkt20@tiya.com.cn](mailto:mkt20@tiya.com.cn)

Уполномоченное изготовителем лицо: ООО «Альфасток»  
г. Минск, ул. Пономаренко, 41, ком. 206  
Тел. (017) 388-41-88



Сведения о декларации о соответствии или сертификата о соответствии: