



BM 106

ЛОДОЧНЫЙ МОТОР БЕНЗИНОВЫЙ

АРТИКУЛ: 720 10 0106

EAN8 - 20071226

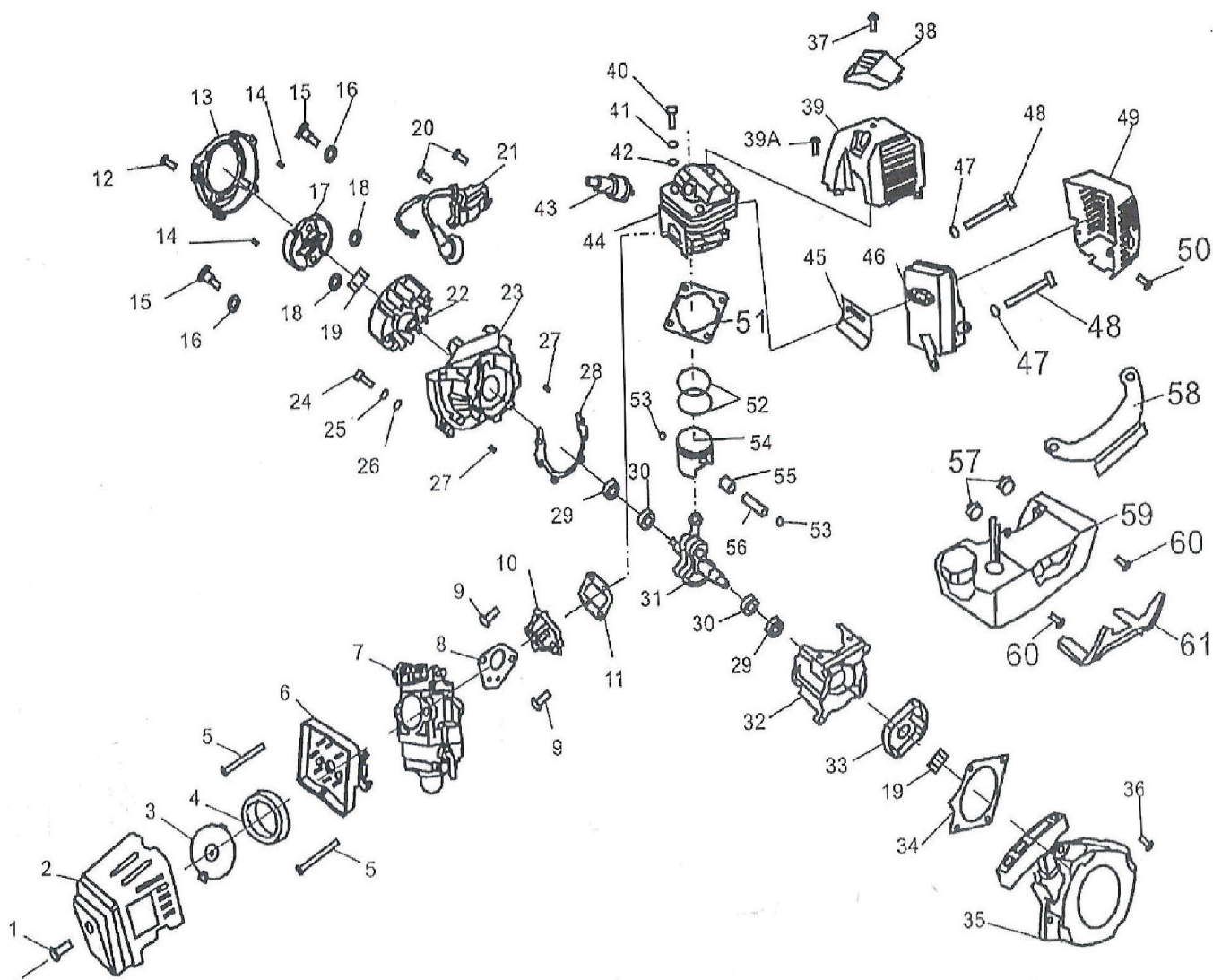
РЕЛИЗ: 08.2017

ДЕТАЛИРОВКА ИЗДЕЛИЯ

PATRIOT

РИСУНОК А

АРТИКУЛ: 720 10 0106



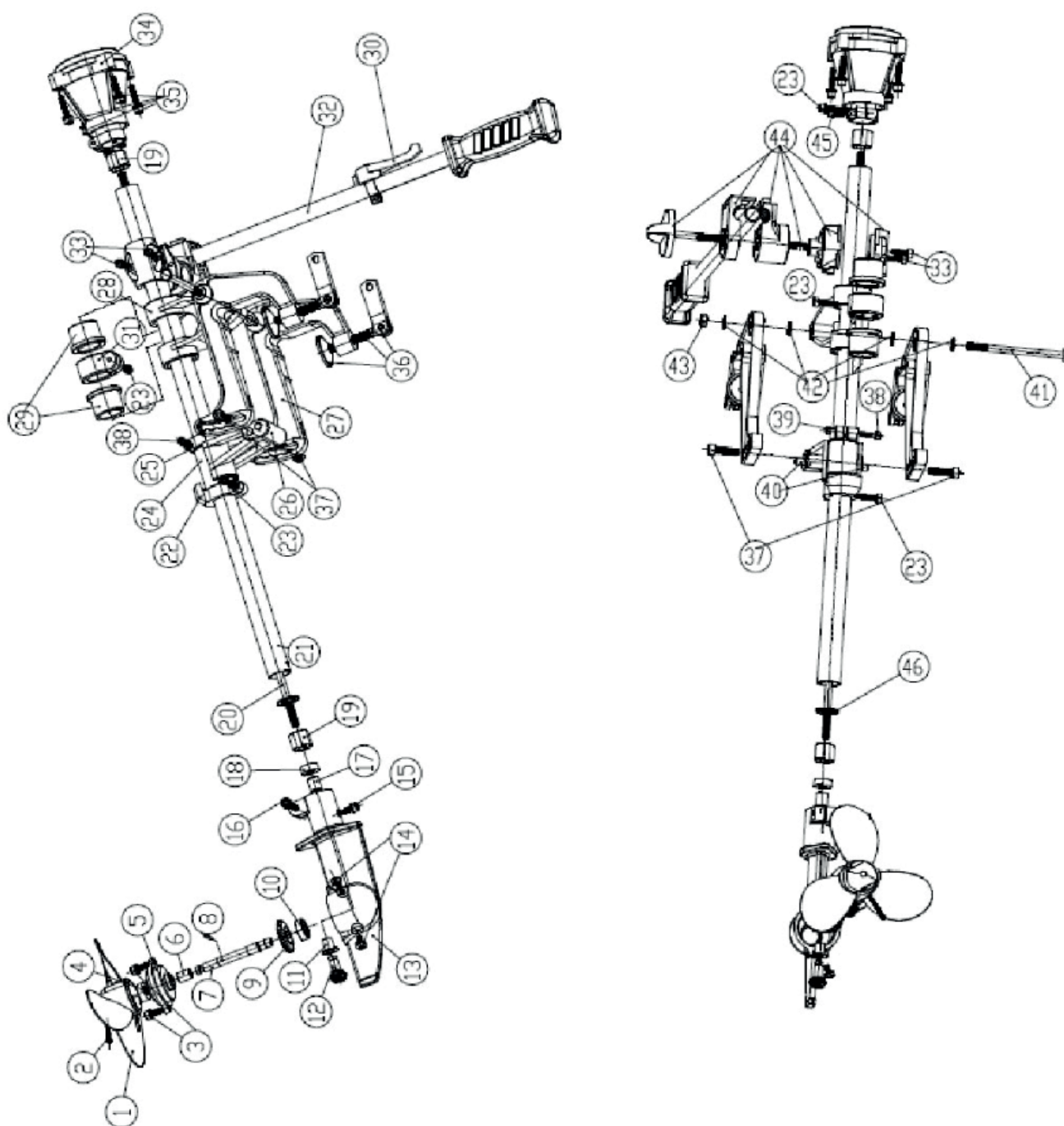
#	АРТИКУЛ	ОПИСАНИЕ	КОЛ-ВО
A01	015510371	Болт М5х16	1
A02	015510372	Корпус воздушного фильтра	1
A03	015510373	Посадка фильтра	1
A04	015510374	Фильтрующий элемент	1
A05	015510375	Болт М5х55	2
A06	015510376	Основание воздушного фильтра	1
A07	015510377	Карбюратор	1
A08	015510378	Прокладка карбюратора	1
A09	015510379	Болт М5х25	2
A10	015510380	Дамба карбюратора	1
A11	015510381	Прокладка дамбы карбюратора	1
A12	015510382	Болт М5х25	4
A13	015510383	Кожух маховика	1
A14	015510384	Направляющая Ф5х10	2
A15	015510385	Болт сцепления	2
A16	015510386	Шайба	2
A17	015510387	Кулачки сцепления	1
A18	015510388	Шайба	2
A15-A18	015510389	Диск сцепления в сборе	1

ТАБЛИЦА К РИСУНКУ А

АРТИКУЛ: 720 10 0106

#	АРТИКУЛ	ОПИСАНИЕ	КОЛ-ВО
A19	015510390	Гайка М8	2
A20	015510391	Болт М5х25	2
A21	015510392	Катушка зажигания в сборе	1
A22	015510393	Маховик	1
A23	015510394	Картер левая часть	1
A24	015510395	Болт М5х30	4
A25	015510396	Гровер Ф5	4
A26	015510397	Шайба Ф5	4
A27	015510398	Направляющая Ф5х10	2
A28	015510399	Прокладка картера	1
A29	015510400	Сальник Ф12хФ22х7	2
A30	015510401	Подшипник 6202	2
A31	015510402	Коленвал с шатуном	1
A32	015510403	Картер правая часть	1
A33	015510404	Храповик стартера	1
A34	015510405	Прокладка стартера	1
A35	015510406	Стартер в сборе	1
A36	015510407	Болт М5х20	4
A37	015510408	Болт М5х18	1
A38	015510409	Крышка кожуха	1
A39	015510410	Кожух двигателя	1
A39A	015510411	Болт М5х12	4
A40	015510412	Болт М5х25	4
A41	015510413	Гровер Ф5	4
A42	015510414	Шайба Ф5	4
A43	020090081	Свеча зажигания	1
A44	015510415	Цилиндр	1
A45	015510416	Прокладка глушителя	1
A46	015510417	Глушитель	1
A47	015510418	Гровер Ф5	2
A48	015510419	Болт М6х55	2
A49	015510420	Кожух глушителя	1
A50	015510421	Шайба Ф6	1
A51	015510422	Прокладка цилиндра	1
A52	015510423	Кольцо поршня	2
A53	015510424	Стопорное кольцо пальца поршня	2
A54	015510425	Поршень	1
A55	015510426	Подшипник пальца поршня	1
A56	015510427	Палец поршня	1
A44,A51-A56	015510428	ЦПГ (Цилиндр, поршневая группа)	1
A57	015510429	Резиновая прокладка	2
A58	015510430	Крепление топливного бака (верх)	1
A59	015510431	Топливный бак в сборе	1
A60	015510432	Болт М5х20	2
A61	015510433	Крепление топливного бака (низ)	1

РИСУНОК В
АРТИКУЛ: 720 10 0106



#	АРТИКУЛ	ОПИСАНИЕ	КОЛ-ВО
V01	020090082	Гребной винт	1
V02	015510434	Крестообразный дисковый шуруп из нержавеющей стали	1
V03	015510435	Внутренний шестигранный болт из нержавеющей стали (с плоской нержавеющей прокладкой)	2
V04	015510436	Сальник	1
V05	015510437	Крышка редуктора	1
V06	015510438	Подшипник	1
V07	015510439	Выходная ось	1
V08	015510440	Штифт выводной оси	1
V09	015510441	Большой редуктор	1
V10	015510442	Подшипник 6000-2RS	1


ТАБЛИЦА К РИСУНКУ В

АРТИКУЛ: 720 10 0106

#	АРТИКУЛ	ОПИСАНИЕ	КОЛ-ВО
V11	015510443	Фланцевый подшипник	1
V12	015510444	Малый редуктор	1
V13	015510445	Корпус редуктора (хр-2)	
V14	015510446	Внутренний шестигранный болт из нержавеющей стали (с плоской нержавеющей прокладкой)	2
V15	015510447	Внутренний шестигранный болт из нержавеющей стали	1
V16	015510448	Внутренний шестигранный болт из нержавеющей стали	1
V17	015510449	Подшипник	1
V18	015510450	Сальник	1
V19	015510451	Масляной подшипник	2
V20	015510452	Вал трансмиссии	1
V21	015510453	Главный шатун (алюм.)	1
V22	015510454	Блок ограничения сдвигов (хр-3)	1
V23	015510455	Внутренний шестигранный болт	3
V24	015510456	Обшивка	1
V25	015510457	Ограничительное кольцо для обшивки	1
V26	015510458	Нижняя рама (хр-7)	1
V27	015510459	Зажим кронштейна(хр-4)	2
V28	015510460	Главная несущая конструкция (хр-5)	1
V29	015510461	Обшивка	2
V30	015510462	Переключатель	1
V31	015510463	Ограничитель хода (хр-1)	1
V32	015510464	Рукоятка в сборе	1
V33	015510465	Внутренний шестигранный болт	2
V34	015510466	Соединитель в сборе	1
V35	015510467	Внутренний шестигранный болт	4
V36	015510468	Группа фиксирующих шурупов	2
V37	015510469	Внутренний шестигранный болт	2
V38	015510470	Внутренний шестигранный болт	1
V39	015510471	Шестигранные несскользящие гайки	1
V40	015510472	Цилиндрический штифт	2
V41	015510473	Болт наружного шестигранника	1
V42	015510474	Плоская прокладка	4
V43	015510475	Несскользящие гайки	1
V44	015510476	Группа креплений рукоятки	1
V45	015510477	Группа шурупов	1
V46	015510478	Резиновая прокладка	1

PATRIOT

ИЗГОТОВИТЕЛЬ ОСТАВЛЯЕТ ЗА СОБОЙ ПРАВО ВНОСИТЬ ИЗМЕНЕНИЯ В КОНСТРУКЦИЮ И ПРИНЦИПИАЛЬНУЮ СХЕМУ ИЗДЕЛИЯ, НЕ УХУДШАЮЩИЕ ЕГО ХАРАКТЕРИСТИК.

Вся текстовая информация, фотографии продукции, представленные в каталоге, под торговой маркой Патриот являются объектом авторского права компании Джи Ти, ООО. Любое использование фотографий, текстов, логотипа на территории РФ и стран СНГ без письменного разрешения компании Джи Ти, ООО запрещено.

2014 © Patriot™, Patriot Garden®, Patriot Power®, GT LLC, Гарден Трейдинг ООО.

ЦЕНТРАЛЬНЫЙ ОФИС:

Мироновская улица, дом 25
105318, Москва, Россия
Телефон: 8 (495) 902-51-51

ЦЕНТРАЛЬНЫЙ СЕРВИС:

ул. 1-ая Фрезерная, дом 2/1 строение 1
109202, Москва, Россия
Телефон: 8 (495) 673-68-98 местный 598
service@onlypatriot.com