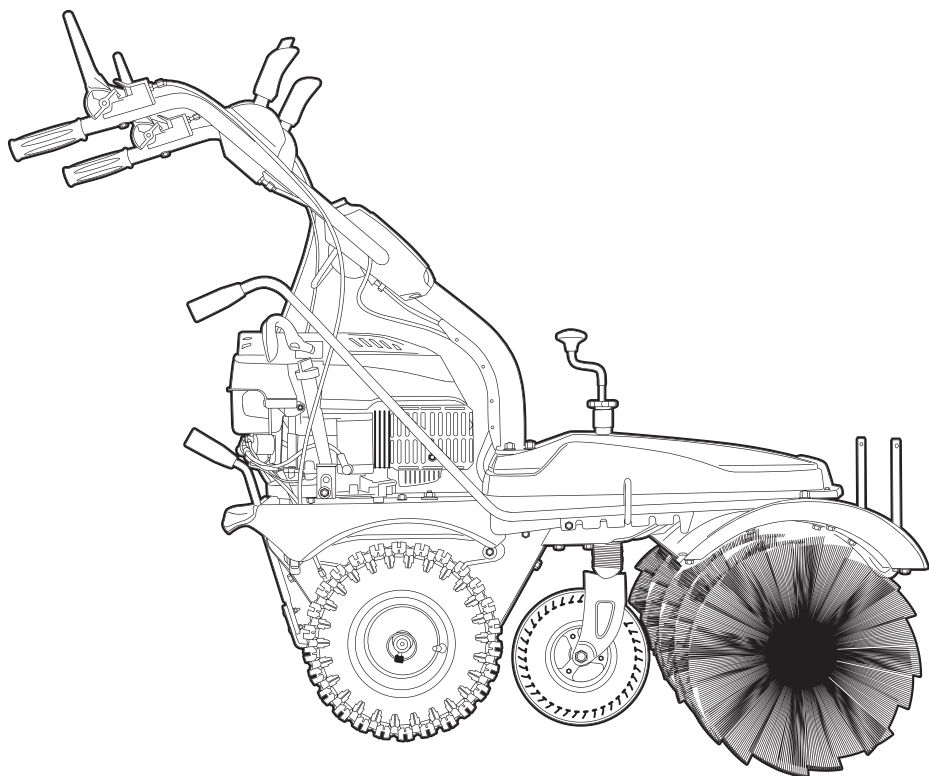


СНАМРІОН®

РУКОВОДСТВО ПО ЭКСПЛУАТАЦИИ МАШИНА ПОДМЕТАЛЬНО-УБОРОЧНАЯ GS5080 / GS50100



СОДЕРЖАНИЕ

1. ТЕХНИЧЕСКИЕ ХАРАКТЕРИСТИКИ.....	3
2. ВВЕДЕНИЕ.....	4
3. ЗНАКИ БЕЗОПАСНОСТИ, УПРАВЛЕНИЯ И ИНФОРМАЦИИ.....	5
4. ОСНОВНЫЕ ПОНЯТИЯ И ОПРЕДЕЛЕНИЯ.....	6
5. ИСПОЛЬЗОВАНИЕ ПО НАЗНАЧЕНИЮ.....	7
6. ОБЩИЕ ПРАВИЛА БЕЗОПАСНОСТИ.....	8
7. ТРЕБОВАНИЯ ТЕХНИКИ БЕЗОПАСНОСТИ ВО ВРЕМЯ ЭКСПЛУАТАЦИИ.....	10
8. ОСНОВНЫЕ УЗЛЫ И ОРГАНЫ УПРАВЛЕНИЯ.....	11
9. СБОРКА.....	12
УСТАНОВКА РАБОЧЕЙ РУКОЯТКИ.....	12
УСТАНОВКА РЫЧАГА УПРАВЛЕНИЯ ПОВОРОТОМ ЩЕТКИ.....	12
УСТАНОВКА РЫЧАГА ПЕРЕКЛЮЧЕНИЯ ПЕРЕДАЧ.....	12
УСТАНОВКА ЩЕТОК.....	13
10. ПОДГОТОВКА К РАБОТЕ И ЭКСПЛУАТАЦИЯ.....	13
ПОДГОТОВКА К РАБОТЕ. КОНТРОЛЬ ДАВЛЕНИЯ В ШИНАХ.....	13
ТОПЛИВО.....	14
МОТОРНОЕ МАСЛО.....	14
ЗАПРАВКА НОВОГО ДВИГАТЕЛЯ МАСЛОМ.....	15
РЕГУЛИРОВКА ВЫСОТЫ РАБОЧЕЙ РУКОЯТКИ.....	16
РЕГУЛИРОВКА ВЫСОТЫ ПОДЪЕМА ЩЕТКИ.....	16
РЕГУЛИРОВКА УГЛА ПОВОРОТА ЩЕТКИ.....	16
ЗАПУСК ДВИГАТЕЛЯ.....	16
ОБКАТКА.....	17
ОСТАНОВКА ДВИГАТЕЛЯ.....	17
ПОДГОТОВКА К ЭКСПЛУАТАЦИИ ДВИГАТЕЛЯ В ЗИМНЕЕ ВРЕМЯ.....	18
ОСОБЕННОСТИ ЭКСПЛУАТАЦИИ ДВИГАТЕЛЯ В ЗИМНЕЕ ВРЕМЯ.....	18
ПРАВИЛА РАБОТЫ ПОДМЕТАЛЬНО-УБОРОЧНОЙ МАШИНОЙ.....	19
11. ТЕХНИЧЕСКОЕ ОБСЛУЖИВАНИЕ.....	21
ВИДЫ РАБОТ И ПЕРИОДИЧНОСТЬ ТЕХНИЧЕСКОГО ОБСЛУЖИВАНИЯ.....	22
ЗАМЕНА МОТОРНОГО МАСЛА.....	23
ОБСЛУЖИВАНИЕ ВОЗДУШНОГО ФИЛЬТРА.....	23
ОБСЛУЖИВАНИЕ ФИЛЬТРА ТОПЛИВНОГО.....	24
ОБСЛУЖИВАНИЕ СВЕЧИ ЗАЖИГАНИЯ.....	25
РЕГУЛИРОВКА ЗАЗОРОВ КЛАПАНОВ.....	26
ПРОВЕРКА СОСТОЯНИЯ ШИН.....	26
ОБСЛУЖИВАНИЕ РЕДУКТОРА.....	26
12. ХРАНЕНИЕ, ТРАНСПОРТИРОВАНИЕ, РЕАЛИЗАЦИЯ И УТИЛИЗАЦИЯ.....	27
13. ПОИСК И УСТРАНЕНИЕ НЕИСПРАВНОСТЕЙ.....	29

1. ТЕХНИЧЕСКИЕ ХАРАКТЕРИСТИКИ

Характеристики	Модель	
	GS5080	GS50100
Вес (кг)	76	79
Тип привода	Ременной	
Ширина щетки (мм)	800	1000
Диаметр щетки (мм)	350	
Угол поворота щетки (°)	25 в обе стороны	
Передачи	3 Вперед+1 Назад	
Диаметр колеса (дюйм)	13	
Давление в шинах (кг/см ²)	1	
Скорость вращения вала щетки (об/мин)	180-350	
Уровень вибрации на рукоятках (м/с ²)	7,13	
Скорость движения машины с поднятой щеткой (км/час)	2,5-4,3	
Производительность уборки (м ² /сек)	0,56-0,96	0,7-1,2
Уровень звуковой мощности (дБА)	98	
Уровень звукового давления (дБА)	86,8	
Модель	G170-12SVK/2	
Тип	Однocyлиндровый, четырехтактный, с воздушным охлаждением и верхним расположением клапанов	
Рабочий объем (см ³)	173	
Макс. мощность, л.с.(кВт) / об/мин	5,5(4) / 3600	
Максимальный крутящий момент, Нм / (об/ мин)	10 / 3000	
Холостой ход	1900	
Система зажигания	TCI	
Система запуска	Ручной стартер	
Бензин	АИ-92	
Объем топливного бака (л)	1	
Тип масла в картере двигателя	SAE30/ SAE5W30/SAE10W40	
Объем масла в картере двигателя (л)	0,6	
Свеча зажигания	F7RTC	
Тип смазки в редукторе	L-CKE/P320	
Объем смазки в редукторе, мл	150	

Технические характеристики могут быть изменены без предварительного уведомления.

2. ВВЕДЕНИЕ

Уважаемый пользователь!

Благодарим за покупку продукции CHAMPION. В данном руководстве приведены правила эксплуатации бензопилы CHAMPION. Перед началом работ внимательно прочтите руководство. Эксплуатируйте устройство в соответствии с правилами и с учетом требований безопасности, а так же руководствуясь здравым смыслом. Сохраните руководство, при необходимости Вы всегда можете обратиться к нему.

Продукция CHAMPION отличается высокой мощностью и производительностью, продуманным дизайном и эргономичной конструкцией, обеспечивающей удобство её использования. Линейка техники CHAMPION регулярно расширяется новыми устройствами, которые постоянно совершенствуются.

Производитель оставляет за собой право без предварительного уведомления вносить изменения в комплектность, конструкцию отдельных узлов и деталей, не ухудшающие качество устройства. В связи с этим происходят изменения в технических характеристиках, и содержание руководства может не полностью соответствовать приобретенному устройству. Имейте это в виду, изучая руководство по эксплуатации.

Внешний вид продукции может отличаться от изображения на титульном листе руководства по эксплуатации.

* С последней версией руководства по эксплуатации можно ознакомиться на сайте www.championtool.ru.

3. ЗНАКИ БЕЗОПАСНОСТИ, УПРАВЛЕНИЯ И ИНФОРМАЦИИ

Знаки безопасности, управления и информации размещены на машине в виде наклеек либо нанесены рельефно на корпусе.

	Прочтите руководство по эксплуатации перед началом работы		Вращающиеся детали /опасность получения травмы
	Предупреждение! Опасность!		Внимание! Горячая поверхность. Не прикасаться
	При работе с машиной надевайте защитные очки, наушники, надевайте защитную каску, если есть опасность падения предметов и ушиба головы		Выбрасываемые объекты/опасность получения травмы. Никогда не направляйте щетку в сторону посторонних лиц
	Носите прочную обувь на не скользящей подошве		Посторонние люди, дети и животные должны находиться на безопасном расстоянии вне рабочей зоны. Запрещается находиться ближе 15 м от работающей машины
	Пожароопасно. Легковоспламеняющиеся вещества		Снимите колпачок высоковольтного провода со свечи зажигания перед проведением ремонта или технического обслуживания
	Выхлопные газы содержат угарный газ (CO), опасный для вашего здоровья		Медленно
	Запрещается эксплуатация в закрытых помещениях без хорошей вентиляции		Быстро

РАСШИФРОВКА СЕРИЙНОГО НОМЕРА

XXAAВВССССС

XX - Код производителя

AA - Номер модели

ВВ - Год производства

ССССС - Уникальный номер модели

4. ОСНОВНЫЕ ПОНЯТИЯ И ОПРЕДЕЛЕНИЯ

Мощность максимальная — наибольшая мощность, развиваемая устройством при номинальных условиях эксплуатации и используемая периодически в течение ограниченного времени.

Уровень вибрации — уровень механических колебаний, оказывающих ощутимое влияние на человека (точное определение см. Гост ИСО 8041-2006).

Уровень звукового давления зависит от расстояния между слушателем и источником шума (точное определение см. Гост 30691-2001).

Уровень звуковой мощности характеризует уровень шума в его источнике и является постоянной для данного оборудования величиной (точное определение см. Гост 30691-2001).



ПРИМЕЧАНИЯ!

Термины и определения технических характеристик приведены в соответствии с ГОСТ Р МЭК 60974-1-2012.

5. ИСПОЛЬЗОВАНИЕ ПО НАЗНАЧЕНИЮ

Машина подметально-уборочная (далее по тексту машина или устройство) предназначена для непрофессионального использования.

Может использоваться для уборки территории от пыли, мусора и снега, с соблюдением всех требований Руководства по эксплуатации.



Машина сконструирована таким образом, что она безопасна и надежна, если эксплуатируется в соответствии с инструкциями. Прежде чем приступить к эксплуатации машины прочтите и усвойте Руководство по эксплуатации. Если Вы этого не сделаете, результатом может явиться травма или повреждение устройства.



ВНИМАНИЕ!

Использование машины в любых других целях, не предусмотренных настоящим руководством, является нарушением

условий безопасной эксплуатации и прекращает действие гарантийных обязательств поставщика. Производитель и поставщик не несут ответственности за повреждения, возникшие вследствие использования машины не по назначению. Выход из строя машины при использовании не по назначению не является гарантийным случаем.



ВНИМАНИЕ!

Используйте для ремонта и обслуживания расходные материалы, рекомендованные заводом изготовителем и оригинальные запасные части. Использование не рекомендованных расходных материалов, не оригинальных запчастей лишает Вас права на гарантийное обслуживание машины.

6. ОБЩИЕ ПРАВИЛА БЕЗОПАСНОСТИ

Внимательно прочтите данное руководство. Ознакомьтесь с машиной прежде, чем приступать к эксплуатации. Ознакомьтесь с работой органов управления. Знайте, что делать в экстренных ситуациях. Обратите особое внимание на информацию, которой предшествуют следующие заголовки:



ПРЕДУПРЕЖДЕНИЕ!

Невыполнение требования руководства может привести к смертельному исходу или получению серьезных травм.



ОСТОРОЖНО!

Невыполнение требования руководства может привести к получению травм средней тяжести.



ВНИМАНИЕ!

Невыполнение требования руководства приведет к повреждению устройства.



ПРИМЕЧАНИЕ!

Указывает на информацию, которая будет полезна при эксплуатации устройства.

1. Прежде чем начать работу в первый раз, получите инструктаж продавца или специалиста, как следует правильно обращаться с устройством, при необходимости пройдите курс обучения.
2. Несовершеннолетние лица к работе с машиной не допускаются за исключением лиц старше 16 лет, проходящих обучение под надзором.
3. Эксплуатируйте машину в хорошем физическом и психическом состоянии. Не пользуйтесь устройством в болезненном или утомленном состоянии, или под воздействием каких-либо веществ, медицинских препаратов, способных оказать влияние на зрение, физическое и психическое состояние.



ПРЕДУПРЕЖДЕНИЕ!

Не работайте машиной в состоянии алкогольного или наркотического опьянения или после употребления сильно действующих лекарств.

4. Работайте только в дневное время или при хорошем искусственном освещении.
5. Машину разрешается передавать или давать во временное пользование (напрокат) только тем лицам, которые хорошо знакомы с данной моделью и обучены обращаться с ней. При этом обязательно должно прилагаться руководство по эксплуатации.
6. Не начинайте работать, не подготовив рабочую зону и не определив беспрепятственный путь на случай эвакуации.
7. Не рекомендуется работать машиной в одиночку. Позаботьтесь о том, чтобы во время работы оператора на расстоянии слышимости кто-то находился, на случай если Вам понадобится помощь.



ПРЕДУПРЕЖДЕНИЕ!

При неблагоприятной погоде (дождь, снег, лед, ветер, град) рекомендуется отложить проведение работ – существует повышенная опасность несчастного случая!

8. Посторонние люди, дети и животные должны находиться на безопасном расстоянии вне рабочей зоны. Запрещается находиться ближе 15 м от работающей машины.
9. Проверяйте машину перед работой, чтобы убедиться, что все рукоятки, крепления и предохранительные приспособления находятся на месте и в исправном состоянии.
10. Храните устройство в закрытом месте, недоступном для детей.

11. Работайте в плотно облегающей одежде. Не носите широкую одежду и украшения, так как они могут попасть в движущиеся части машины.
12. Наденьте прочные защитные перчатки. Перчатки снижают передачу вибрации на Ваши руки. Продолжительное воздействие вибрации может вызвать онемение пальцев и другие болезни.
13. Носите прочную обувь на не скользящей подошве для большей устойчивости. Не работайте с агрегатом босиком или в открытой обуви.
14. Всегда используйте защитные очки при работе.
15. Во избежание повреждения органов слуха рекомендуется во время работы с машиной использовать защитные наушники.
16. Не вносите изменения в конструкцию устройства. Производитель и поставщик снимает с себя ответственность за возникшие в результате этого последствия (травмы и повреждения устройства).
17. Всегда руководствуйтесь здравым смыслом. Невозможно предусмотреть все ситуации, которые могут возникнуть перед Вами. Если Вы в какой-либо ситуации почувствовали себя неуверенно, обратитесь за советом к специалисту: дилеру, механику авторизованного сервисного центра, опытному пользователю.

7. ТРЕБОВАНИЯ ТЕХНИКИ БЕЗОПАСНОСТИ ВО ВРЕМЯ ЭКСПЛУАТАЦИИ

ПОЖАРНАЯ БЕЗОПАСНОСТЬ

1. Топливо является легко воспламеняемым и взрывоопасным веществом. Не курите, не допускайте наличия искр и пламени в зоне хранения топлива и при заправке двигателя. Перед заправкой заглушите двигатель и убедитесь в том, что он остыл.
2. Не запускайте двигатель при наличии запаха топлива.
3. Не работайте с машиной, если топливо было пролито во время заправки. Перед запуском тщательно протрите поверхности двигателя от случайно пролитого топлива.

ЭЛЕКТРИЧЕСКАЯ БЕЗОПАСНОСТЬ

Не запускайте двигатель, когда неисправность системы зажигания вызывает пробой и искрение.

ФИЗИЧЕСКАЯ БЕЗОПАСНОСТЬ (ТРАВМЫ)

1. Всегда твердо стойте на земле, не теряйте равновесия. Перед началом работы осмотритесь, нет ли на Вашем участке препятствий, о которые вы можете споткнуться и упасть.
2. Держите машину двумя руками.
3. Следите, чтобы ноги/руки не располагались вблизи рабочих органов.
4. Всегда сохраняйте безопасную дистанцию относительно других людей, которые работают вместе с вами.
5. Соблюдайте особую осторожность, когда вы меняете направление движения.
6. Не дотрагивайтесь до горячего глушителя и ребер цилиндра, так как это может привести к серьезным ожогам.
9. Все работы по техническому обслуживанию и ремонту проводите при заглу-

шенном двигателе.

8. Во избежание случайного запуска двигателя, перед выполнением работ по техническому обслуживанию снимите со свечи зажигания колпачок высоковольтного провода.

ТЕХНИЧЕСКАЯ БЕЗОПАСНОСТЬ (УСТРОЙСТВО)

1. Не работайте с машиной, если ребра цилиндра и глушитель загрязнены.
2. Перед запуском двигателя следите за тем, чтобы рабочие органы машины не соприкасались с посторонними предметами.

ХИМИЧЕСКАЯ БЕЗОПАСНОСТЬ

1. Избегайте контакта с топливом. Возможно раздражение кожных покровов, слизистой оболочки глаз, верхних дыхательных путей, или аллергические реакции при индивидуальной непереносимости. Частый контакт с топливом может привести к острым воспалениям и хроническим экземам.
2. Никогда не вдыхайте выхлопные газы. Выхлопные газы содержат угарный газ, который не имеет цвета и запаха, и является очень ядовитым. Попадание угарного газа в органы дыхания может привести к потере сознания или к смерти.
3. Никогда не запускайте машину внутри помещения или в плохо проветриваемых местах.

ЭКОЛОГИЧЕСКАЯ БЕЗОПАСНОСТЬ

Помните о необходимости охраны окружающей среды и экологии. Прежде чем слить какие-либо жидкости, выясните правильный способ их утилизации. Соблюдайте правила охраны окружающей среды при утилизации моторного масла, топлива и фильтров.

8. ОСНОВНЫЕ УЗЛЫ И ОРГАНЫ УПРАВЛЕНИЯ

Основные узлы и органы управления представлены на Рис. 1.

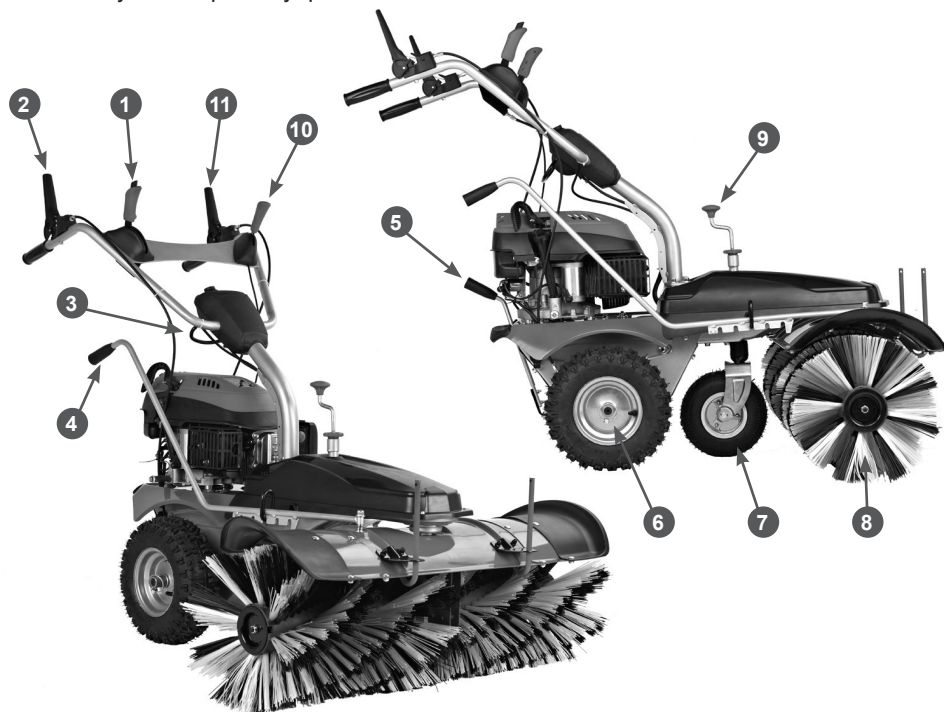


Рис. 1 Основные узлы и органы управления

1. Рычаг изменения скорости щетки 2. Рычаг привода хода
 3. Рычаг регулировки угла наклона рабочей рукоятки 4. Рычаг управления поворотом щетки
 5. Рычаг переключения передач 6. Колеса ведущие 7. Колесо дополнительное 8. Щетка
 9. Винт регулировки высоты подъема опоры дополнительного колеса 10. Рычаг газа
 11. Рычаг включения привода щетки

Комплектность устройства приведена в Таблице 1.

ТАБЛИЦА 1

Наименование	GS5080	GS50100
Машина	1 шт.	1 шт.
Руководство по эксплуатации	1 шт.	1 шт.
Рычаг управления поворотом щётки	1 шт.	1 шт.

Рычаг переключения передач	1 шт.	1 шт.
Рукоятки рабочие в сборе	1 шт.	1 шт.
Ось крепления щётки в сборе	-	1 шт.
Щётка	-	2 шт.
Крыло боковое с удлинителем в сборе	-	2 шт.

ВНИМАНИЕ!

Производитель оставляет за собой право без предварительного уведомления вносить изменения в комплектность.

9. СБОРКА

Удалите упаковку и тщательно проверьте наличие дополнительных съемных частей.

Машина поступает с завода практически в собранном состоянии.

УСТАНОВКА РАБОЧЕЙ РУКОЯТКИ

Установите рукоятку на площадку установки и закрепите гайками, как показано на Рис. 2.

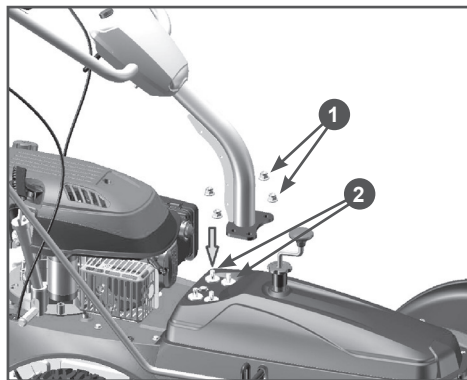


Рис. 2 Установка рукоятки

1. Гайки

2. Площадка установки рабочей рукоятки

УСТАНОВКА РЫЧАГА УПРАВЛЕНИЯ ПОВОРОТОМ ЩЕТКИ

Закрепите рычаг гайкой с пружиной и шайбой (Рис. 3) и установите рычаг в держатель.

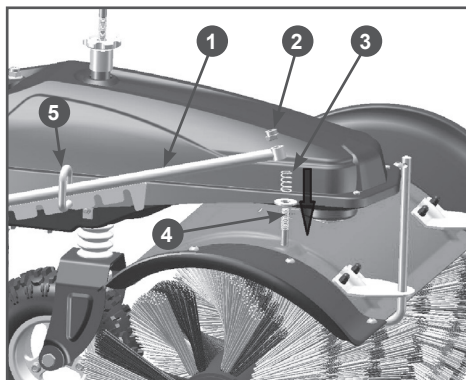


Рис. 3 Установка рычага управления поворотом щетки

1. Рычаг управления поворотом щетки
2. Гайка 3. Пружина 4. Шайба 5. Держатель

УСТАНОВКА РЫЧАГА ПЕРЕКЛЮЧЕНИЯ ПЕРЕДАЧ

Проденьте верхнюю часть рычага через направляющую пластину. Соедините верхнюю и нижнюю части через кронштейн 4 (Рис. 4В) при помощи болтов и гаек (Рис. 4).

Верхний болт 2 может быть установлен в два отверстия 5 (Рис. 4С) на кронштейне 4, положение 2 соответствует более медленной скорости заднего хода, положение 1 более высокой.

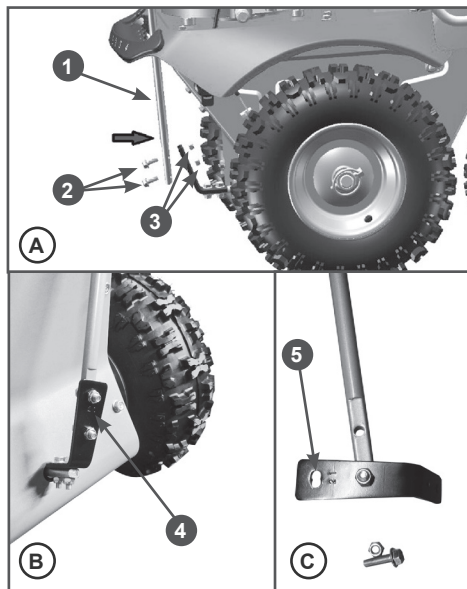


Рис. 4 Установка рычага переключения передач

1. Рычаг
2. Болты
3. Гайки
4. Кронштейн
5. Отверстия

УСТАНОВКА ЩЕТОК

Установите щетки на валы с обеих сторон машины, так как показано на Рис. 5.1, соблюдая взаимное расположение положение белой и черной щетины (Рис. 5.2). Совместите выемку на корпусе

щеток с ответной частью на корпусе редуктора (Рис. 5.3). Закрепите корпус щетки на валу гайкой, а затем шайбой и контргайкой (Рис. 5.4).



ПРИМЕЧАНИЕ!

Направление вращения щетки указано на Рис. 5.4. При правильной установке щетки при ее вращении с поверхностью соприкасается сначала белая щетина (более жесткая), затем черная.

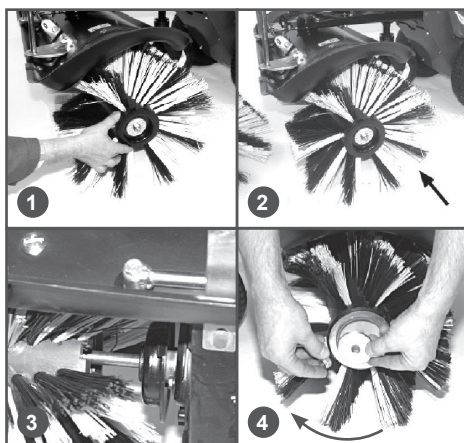


Рис. 5 Установка щеток

10. ПОДГОТОВКА К РАБОТЕ И ЭКСПЛУАТАЦИЯ

ПОДГОТОВКА К РАБОТЕ. КОНТРОЛЬ ДАВЛЕНИЯ В ШИНАХ

Перед началом работы контролируйте давление в шинах колес. Рекомендуемое давление в шинах 1 кг/см². Не превышайте максимальное давление в шинах, указанное на боковой стороне шины.



ВНИМАНИЕ!

Эксплуатация машины с разницей давления воздуха в шинах приведет к перекоосу машины, неравномерному ходу движения и неравномерному износу щетины щетки.

ТОПЛИВО

Используйте неэтилированный бензин, с октановым числом 92. Никогда не используйте старый или загрязненный бензин или смесь масла и бензина.

Бензин является легко воспламеняемым и взрывоопасным веществом.

Заливайте топливо в хорошо проветриваемом помещении при заглушенном двигателе.



ОСТОРОЖНО!

Не курите, не допускайте наличия искр и пламени в зоне хранения топлива и при заправке двигателя.

Не допускайте переполнения топливного бака. После заправки убедитесь, что крышка бака надежно закрыта. Не разливайте топливо при заправке двигателя. Если вы разлили топливо, тщательно протрите двигатель и детали устройства перед запуском.

Избегайте контакта топлива с кожей, не вдыхайте пары топлива. Избегайте попадания грязи или воды в топливный бак. Держите в чистоте сетчатый фильтр топливного бака. Храните топливо в недоступном для детей месте.



ВНИМАНИЕ!

Выход из строя двигателя по причине использования некачественного или старого топлива не является гарантийным случаем.



ВНИМАНИЕ!

Храните топливо в специально предназначенных для этой цели емкостях. Запрещается использовать для хранения канистры из пищевого пластика.



ВНИМАНИЕ!

Заправка топливом проводится при выключенном двигателе и в местах с хорошим проветриванием.

Не заполняйте топливный бак полностью. Заливайте топливо в топливный

бак до уровня примерно на 25 мм ниже верхнего края заливной горловины, чтобы оставить пространство для теплового расширения топлива. Максимальный уровень топлива показан на Рис.6.

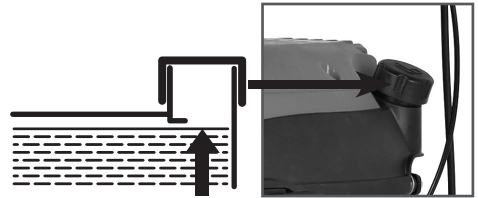


Рис. 6 Максимальный уровень топлива

МОТОРНОЕ МАСЛО



ВНИМАНИЕ!

Устройство поставляется с завода без масла в картере двигателя. Перед запуском в работу необходимо залить необходимое количество чистого моторного масла для четырехтактных бензиновых двигателей.



ВНИМАНИЕ!

Каждый раз перед запуском двигателя необходимо проверять уровень масла в картере, при необходимости доливать. Моторное масло является важным фактором, влияющим на срок службы двигателя. Необходимо своевременно производить замену масла в картере.



ВНИМАНИЕ!

Нельзя применять масло для двухтактных двигателей. Рекомендуется применять моторное масло для четырехтактного бензинового двигателя категории SJ и выше по системе классификации API. Вязкость масла по классификации SAE выбирается в зависимости от температуры окружающего воздуха, при которой будет работать двигатель. При выборе вязкости масла пользуйтесь таблицей, показанной на Рис. 7.

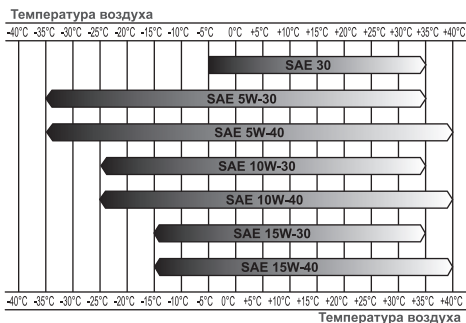


Рис. 7 Определение вязкости масла

**ПРИМЕЧАНИЕ!**

Для двигателя машины CHAMPION при температуре наружного воздуха выше +5°C рекомендуется применять масло CHAMPION SAE30. При температуре наружного воздуха ниже +5°C рекомендуется применять масло CHAMPION SAE 5W30 (CHAMPION SAE 10W40). Допускается применение масла других производителей, соответствующего категории SJ и выше по классификации API и соответствующего вязкости масла по классификации SAE в зависимости от температуры окружающего воздуха.

**ВНИМАНИЕ!**

Несвоевременная замена масла, работа на масле, отработавшем свой ресурс, работа на постоянно пониженном уровне масла, работа на масле, не соответствующем температуре окружающей среды, приведет к выходу из строя двигателя, что не будет являться гарантийным случаем.

**ВНИМАНИЕ!**

При запуске в работу нового двигателя первая замена масла производится через 5 часов работы двигателя. Вторая замена масла через 25 часов работы двигателя. Все последующие замены масла производятся через каждые 50 часов работы двигателя.

Перед запуском двигателя необходи-

мо проверить уровень масла в картере (Рис.8).

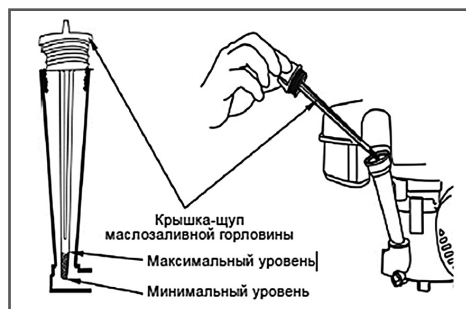


Рис.8 Проверка уровня масла в картере

**ВНИМАНИЕ!**

Проверка уровня масла в картере производится на неработающем двигателе. Если двигатель перед этим работал, после остановки дайте двигателю постоять в течение примерно 5 мин.

1. Установите машину на ровной горизонтальной поверхности.
2. Выкрутите крышку-щуп маслозаливной горловины и извлеките ее.
3. Протрите щуп насухо и вставьте в отверстие горловины, не закручивая.
4. Аккуратно вытащите щуп и осмотрите его. Уровень масла должен соответствовать верхней отметке на щупе. При недостаточном уровне масла в картере необходимо долить чистое масло до верхней отметки на щупе. После окончательной проверки, плотно закрутите крышку-щуп.

ЗАПРАВКА НОВОГО ДВИГАТЕЛЯ МАСЛОМ

1. Установите машину на ровной горизонтальной поверхности.
2. Выкрутите крышку-щуп маслозаливной горловины и извлеките ее.
3. Залейте необходимый объем масла рекомендованной категории и вязкости, соответствующей температуре

окружающего воздуха.

- Установите крышку-щуп в горловину картера, не закручивая ее.
- Аккуратно вытащите щуп и осмотрите его. Уровень масла должен соответствовать верхней отметке на щупе.
- Установите крышку-щуп в маслозаливную горловину, и плотно закрутите ее.

РЕГУЛИРОВКА ВЫСОТЫ РАБОЧЕЙ РУКОЯТКИ

У машины есть 3 положения установки рукоятки (Рис 9). Выберите положение рукоятки таким образом, чтобы Вам было удобно работать.

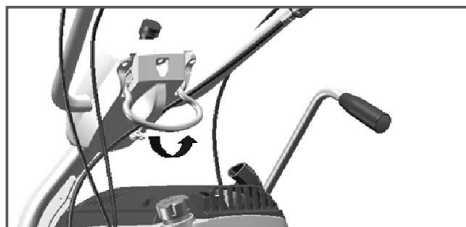


Рис. 9 Регулировка высоты рабочей рукоятки

РЕГУЛИРОВКА ВЫСОТЫ ПОДЪЕМА ЩЕТКИ

По мере износа щетки, а также в зависимости от рельефа и степени загрязнения убираемой территории необходимо производить регулировку степени прижатия щеток к дорожному покрытию.

- Ослабьте затяжку гайки-фиксатора А (Рис. 10).
- Вращая ручку В регулировки высоты щетки по или против часовой стрелки, отрегулируйте степень прижатия щетки к дорожному покрытию (Рис. 10).

- Затяните гайку-фиксатор А.

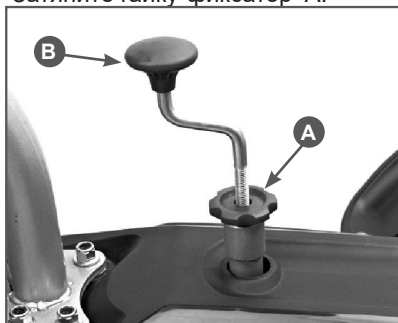


Рис. 10 Регулировка высоты подъема щетки

(А - гайка-фиксатор В - ручка регулировки высоты подъема щетки)

РЕГУЛИРОВКА УГЛА ПОВОРОТА ЩЕТКИ

Щетка может быть повернута на 25 градусов в обе стороны. Есть 5 положений установки угла поворота щетки. Для выбора положения угла поворота необходимо вывести рычаг из зацепления с держателем, развернуть щетку в требуемое положение и установить рычаг в зацепление с держателем.



Рис. 11 Изменение угла поворота щетки

ЗАПУСК ДВИГАТЕЛЯ



ВНИМАНИЕ!

Перед каждым запуском двигателя обязательно проверьте уровень масла в картере.

Проверьте уровень топлива в баке и при необходимости долейте (см. Рис. 6).

Для запуска двигателя необходимо сделать следующее:

1. Установите рычаг газа в положение «Воздушная заслонка закрыта» (Рис.12).

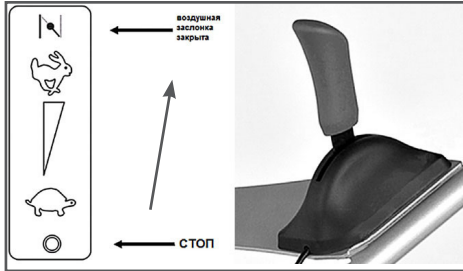


Рис. 12 Положение рычага газа при запуске двигателя

2. Нажмите на праймер подкачки топлива 1 (Рис.13) три раза. При запуске теплого двигателя или в жаркую погоду праймер нажимать не надо.

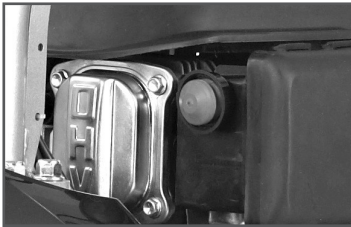



Рис.13 Праймер подкачки топлива

3. Проверните коленчатый вал двигателя ручным стартером, пока не почувствуете сопротивление, затем медленно опустите ручку стартера вниз. Снова медленно потяните за ручку стартера, пока не почувствуете, что стартер вошел в зацепление с маховиком, после чего, резко и с усилием потяните за ручку стартера и запустите двигатель. При необходимости повторите.
4. Установите рычаг газа в положение минимальных оборотов (символ «Черепашка» ). Если двигатель глохнет, немного увеличьте

обороты двигателя. Прогрейте двигатель в течение 1 минут в зависимости от температуры окружающей среды.

5. После прогрева установите рычаг газа в требуемое для работы машины положение.



ВНИМАНИЕ!

При запуске не вытягивайте шнур стартера до конца. Не бросайте ручку стартера, когда она находится в верхнем положении, опасность повреждения деталей стартера. Невыполнение этих требований, а также невыполнение п.3 приведет к поломке стартера. Стартер при этом не подлежит ремонту по гарантии.

ОБКАТКА

Первые 5 часов работы машины являются временем, в течение которого происходит приработка деталей друг к другу, поэтому на этот период соблюдайте следующие требования:

1. Не перегружайте двигатель машины длительной непрерывной работой на максимальных оборотах коленчатого вала.
2. После обкатки обязательно замените масло в картере двигателя. Масло лучше всего сливать пока двигатель еще не остыл после работы. В этом случае масло сольется более полно и быстро.

ОСТАНОВКА ДВИГАТЕЛЯ

Переведите двигатель в режим холостого хода и дайте ему поработать без нагрузки в течение 1 минуты. Переведите рычаг газа в положение СТОП.

При длительном перерыве в работе ослабьте давление на подметальную щетку, для того, чтобы щетина щетки не деформировалась.

ПОДГОТОВКА К ЭКСПЛУАТАЦИИ ДВИГАТЕЛЯ В ЗИМНЕЕ ВРЕМЯ

Эксплуатация двигателя при отрицательных температурах связана с тяжелым пуском, повышенным износом деталей и, как следствие, риском выхода из строя. Для предотвращения этого и во избежание затрат на ремонт рекомендуется провести ряд следующих подготовительных мероприятий:

1. Выработать полностью старое топливо, остатки слить через сливное отверстие в нижней части поплавковой камеры карбюратора.
2. Проверить свечу зажигания. Если имеются повреждения, либо на керамическом корпусе наружной части есть коричневый налет необходимо заменить свечу на новую.
3. Проверить воздушный фильтр, при необходимости заменить его.
4. Проверить масло, при необходимости заменить его на соответствующее сезону.
5. В топливный бак залить свежий высококачественный бензин.

Устойчивый (успешный) запуск двигателя гарантирован при температуре окружающей среды выше -5°C при отсутствии неисправностей.

При температуре ниже -5°C запуск двигателя возможен при следующих дополнительных условиях:

1. Устройство перед запуском хранилось в теплом помещении при температуре не ниже $+5^{\circ}\text{C}$.
2. Запуск двигателя производит физически крепкий и здоровый человек.

При возникновении трудностей при запуске:

- Попробуйте подогреть картер/цилиндр двигателя (не использовать открытый огонь).
- Выкрутите свечу зажигания, возмож-

но она залита топливом. Просушите свечу, попробуйте её нагреть: с теплой свечой двигатель запустится быстрее.

ОСОБЕННОСТИ ЭКСПЛУАТАЦИИ ДВИГАТЕЛЯ В ЗИМНЕЕ ВРЕМЯ

В холодное время года при температуре окружающей среды ниже -5°C возможно замерзание трубки сапуна (вентиляции картера). Это приводит к повышению давления в картере двигателя и выдавливанию моторного масла через сальники и прокладки.

Для предотвращения этого сделайте следующее:

1. Отсоедините трубку сапуна (вентиляции картера) от крышки клапанов двигателя и корпуса воздушного фильтра (Рис. 14).
2. Вставьте трубку сапуна коротким концом в отверстие в крышке клапанов двигателя, а свободный длинный конец трубки направьте вниз. Отверстие в корпусе воздушного фильтра необходимо заглушить.

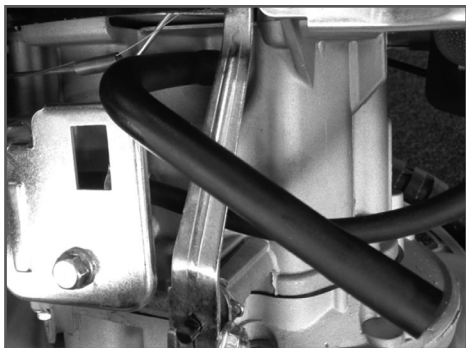


Рис. 14 Трубка сапуна

3. Во время работы двигателя периодически осматривайте трубку сапуна и удаляйте образующиеся на выходе из неё ледяные образования.

ПРАВИЛА РАБОТЫ ПОДМЕТАЛЬНО-УБОРОЧНОЙ МАШИНЫ



ВНИМАНИЕ!

Перед началом работы проверьте работу рычагов включения хода и привода вращения щетки. Включение хода и вращение щетки должно происходить только при полностью нажатых рычагах.

Если при запуске двигателя начинает двигаться машина или вращаться щетка, значит тросы привода хода и щетки слишком короткие. Если при нажатии на рычаги отсутствует движение машины или вращение щетки, значит тросы слишком длинные. В любом случае необходимо заглушить двигатель и отрегулировать длину тросов привода хода и щетки.

Для вращения щетки нажмите на рычаг ее привода (п. 11 Рис.1, Рис. 15).

Нажмите на рычаг 3, чтобы ускорить вращение щетки. Если вы хотите уменьшить скорость вращения, нажмите кнопку 2 и потяните рычаг 3 (Рис. 15). Отрегулируйте скорость вращения так, как Вам удобно.

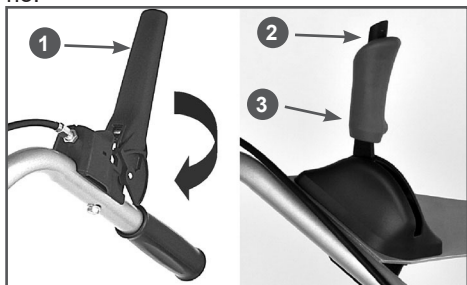


Рис. 15 Рычаги управления щёткой

1. Рычаг привода щетки
2. Кнопка разблокировки рычага изменения скорости щетки
3. Рычаг изменения скорости щетки

Для изменения скорости и направления движения машины используйте рычаг переключения передач 3 (Рис. 1).



ВНИМАНИЕ!

Перед переключением передач отпустите рычаги привода хода 2 и щетки 11 (Рис.1). Невыполнение данного требования может привести к поломке машины.

Для включения передачи выведите рычаг переключения передач из паза фиксации передачи на панели. Затем плавно переместите рычаг в паз фиксации выбранной передачи (Рис. 16).

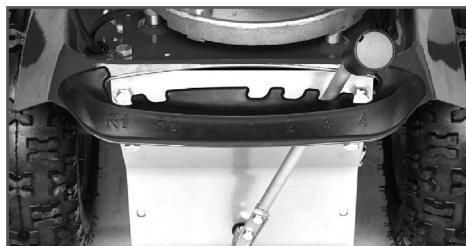


Рис. 16 Переключение передач

Чтобы включить передачу переднего хода, установите рычаг переключения передач в одно из 3-х положений переднего хода в зависимости от нагрузки.

Чтобы машина двигалась задним ходом, переведите рычаг переключения передач в положение заднего хода и нажмите рычаг 2 (Рис. 1) привода хода.

Для работы машиной:

1. Подготовьте машину к работе.
2. В зависимости от загрязнения убираемой территории и степени износа щеток отрегулируйте степень прижатия щетки к поверхности путем регулировки высоты подъема дополнительного колеса 7 (Рис. 1).



ПРИМЕЧАНИЕ!

Чем выше уровень мусора, тем меньше требуется прижимать щетку к поверхности.

Для качественной уборки территории необходимо установить щетку на нужной высоте и правильно отрегулировать прижатие щетки к дорожному покрытию.

При очень большом прижатии щетки, щетина прогибается слишком сильно, чистящий эффект при этом снижается. При слишком маленьком прижатии щетки, не будет плотного контакта щетины с поверхностью и очищающий эффект также снижается. Регулировка прижатия щетки производится с помощью уменьшения или увеличения высоты подъема опор дополнительного колеса. Высота подъема опор регулируется рукояткой.

Для регулировки опускайте опору колеса до тех пор, пока щетка не коснется поверхности. Поверните рукоятку еще примерно на три оборота и зафиксируйте ее гайкой.

3. Установите требуемый угол поворота щетки рычагом 4 (Рис.1).
4. Запустите двигатель.
5. Переместите рычаг переключения передач 5 (Рис.1) в положение, соответствующее выбранному направлению и скорости движения машины.
6. Плавно нажмите и удерживайте рычаг 2 (Рис. 1) привода хода и машина начнет движение. Для остановки машины отпустите рычаг привода колес.
7. Плавно нажмите и удерживайте рычаг 11 (Рис.1) привода щетки - щетка машины начнет вращение. Для остановки вращения щетки отпустите рычаг.
8. Приступая к уборке машиной, сначала нажмите и удерживайте рычаг привода щетки, а затем, нажав и удерживая рычаг привода хода, производите очистку территории.
9. Осуществляйте уборку при максимальных оборотах двигателя (рычаг газа должен находиться в положении «Заяц») и при полностью открытой воздушной заслонке в целях лучшей производительности.
10. Снижьте скорость при работе в условиях сильного загрязнения дорожного покрытия, обледенения или тяжелого мокрого снега.

11. Изменяйте скорость движения посредством рычага переключения передач, не снижая при этом обороты двигателя.
12. По возможности отбрасывайте мусор по ветру. Убирая мусор, слегка захватывайте уже убранную полосу, что позволит убрать мусор более качественно.
13. Соблюдайте особую осторожность и будьте внимательны при уборке на склонах. Двигайтесь только вдоль склона вверх-вниз, избегая движения поперек склона. Уборка на склонах с креном более 15° запрещена!
14. Во время работы следите за тем, чтобы двигатель оставался чистым и на нем не скапливался мусор (снег). Это обеспечит лучшую вентиляцию двигателя и тем самым продлит срок его службы.



ПРИМЕЧАНИЕ!

Привод на машине осуществляется на оба колеса. Для того, чтобы было легче управлять машиной при транспортировке или при поворотах, можно осуществить привод на одно колесо. Для этого необходимо на левом колесе снять шплинт фиксатора колеса, сдвинуть колесо внутрь и установить шплинт в отверстие вала



Рис. 17 Разблокировка колеса

При большом количестве мусора, а также при обледенении убираемой поверхности оба колеса должны жестко крепиться на оси привода.

11. ТЕХНИЧЕСКОЕ ОБСЛУЖИВАНИЕ

ВИДЫ РАБОТ И ПЕРИОДИЧНОСТЬ ТЕХНИЧЕСКОГО ОБСЛУЖИВАНИЯ

Для поддержания высокой эффективности работы машины необходимо периодически проверять ее техническое состояние и выполнять необходимые регулировки.

Несвоевременное техническое обслуживание, или не устранение проблемы перед началом работы, может стать причиной поломки. Ответственность за выход машины из строя в результате несвоевременного обслуживания лежит на пользователе. Периодичность технического обслуживания и виды выполняемых работ приведены в Таблице 2.

ТАБЛИЦА 2. Виды работ и периодичность технического обслуживания

Виды работ технического обслуживания		Перед началом работы	25 часов работы	Каждые 50 часов	Каждые 6 меся- цев или 100 часов	Каждый год или 300 часов	При необхо- димости
Моторное масло*	Проверить уровень	X					
	Заменить	Через первые 5 часов работы	Через первые 25 часов работы	X			
Воздушный фильтр*	Проверить/ Очистить	X		X(1)			
	Заменить				X(1)		X
Фильтр топливный*	Очистить/ Заменить					X	X
Бак топливный*	Очистить					X	
Регулировка зазоров клапанов	Проверить/ Отрегули- ровать					X(2)	
Обслуживание свечи зажигания*	Проверить			X			
	Заменить				X		
Крепежные детали*	Проверить/ Подтянуть	X					X
Проверка состояния шин	Проверка/ Корректи- ровка давления	X					X
Редуктор	Добавле- ние смазки				X		X
Система привода колес	Проверка				X(2)		X(2)
Приводные ремни и ролики*	Проверка			X			
	Замена						X(2)

(1) Техническое обслуживание должно осуществляться более часто, при работе в пыльных условиях.

(2) Данный вид работ должен выполняться в авторизованном сервисном центре.

(*) Данные запчасти и расходные материалы не подлежат замене по гарантии.



ОСТОРОЖНО!

Заглушите двигатель и дайте ему остыть перед тем, как выполнять какие-либо работы по техническому обслуживанию машины, кроме необходимых работ по регулировке двигателя.



ОСТОРОЖНО!

График технического обслуживания (ТО) применим к нормальным условиям эксплуатации. Если Вы эксплуатируете двигатель в экстремальных условиях, таких как: работа при высоких температурах, при сильной влажности или запыленности, необходимо сократить интервалы между ТО.



ПРЕДУПРЕЖДЕНИЕ!

В выхлопных газах двигателя содержится окись углерода, поэтому обслуживание следует производить на неработающем двигателе. При необходимости произвести регулировки на работающем двигателе, обеспечьте хорошее проветривание в рабочей зоне.



ВНИМАНИЕ!

Используйте только оригинальные запасные части для выполнения технического обслуживания и ремонта. Использование запасных частей, расходных материалов не соответствующих по качеству, а также использование не оригинальных запасных частей, могут повредить машину. Выход из строя машины в этом случае не подлежит ремонту по гарантии.



ВНИМАНИЕ!

Используйте для ремонта и обслуживания машины рекомендованное масло, топливо-, сменные фильтрующие элементы, оригинальные запчасти. Использование не рекомендованных смазочных материалов, не оригинальных расходных материалов и запчастей лишает Вас права на гарантийное обслуживание машины.

ЗАМЕНА МОТОРНОГО МАСЛА



ПРИМЕЧАНИЕ!

Замену масла рекомендуется производить на теплом двигателе. Это позволит слить отработанное масло более полно и быстрее.

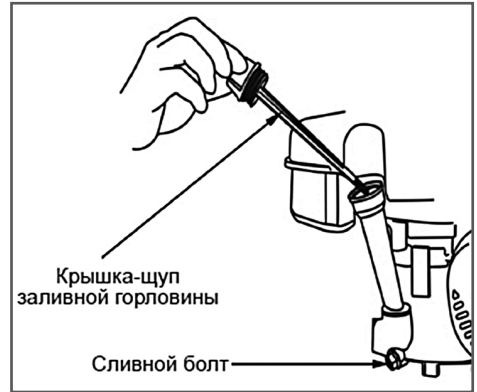


Рис. 18 Замена моторного масла

1. Установите машину на ровной горизонтальной поверхности.
2. Очистите от загрязнений зону вокруг маслозаливной горловины.
3. Извлеките крышку-щуп (Рис. 18) из маслозаливной горловины.
4. Открутите сливной болт (Рис. 18) и слейте отработанное масло в подготовленную для этого емкость.
5. Установите щуп в маслозаливную горловину, не закручивая его. Извлеките щуп, уровень масла должен соответствовать верхней отметке на щупе, при необходимости долейте масло до требуемого уровня.
6. Закрутите сливной болт.

ОБСЛУЖИВАНИЕ ВОЗДУШНОГО ФИЛЬТРА

Загрязнение воздушного фильтра может препятствовать проходу воздуха для образования топливной смеси. Для предотвращения неисправностей двигателя

надо осуществлять регулярное обслуживание воздушного фильтра. При работе в условиях повышенной запыленности необходимо чаще обслуживать воздушный фильтр.



ВНИМАНИЕ!

Запрещается работа двигателя с грязным или поврежденным воздушным фильтром.

Запрещается работа двигателя со снятым воздушным фильтром или без воздушного фильтра. В противном случае, попадание грязи и пыли приведет к быстрому износу и выходу двигателя из строя. Двигатель в этом случае не подлежит ремонту по гарантии.



ПРЕДУПРЕЖДЕНИЕ!

Поролоновый воздушный фильтр можно промывать теплым мыльным раствором.

Запрещается использовать бензин или горючие растворители.

1. Снимите крышку 4 воздушного фильтра (Рис. 19).

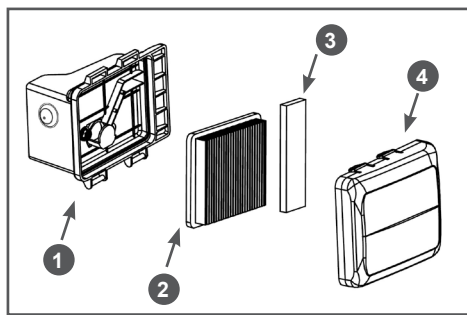


Рис. 19 Обслуживание воздушного фильтра

1. Корпус воздушного фильтра
 2. Основной (бумажный) фильтрующий элемент
 3. Предварительный (поролоновый) фильтрующий элемент
 4. Крышка воздушного фильтра
2. Извлеките фильтрующие элементы 2 и 3 (Рис. 19).

3. Проверьте целостность и чистоту фильтрующих элементов.
4. При незначительном загрязнении промойте поролоновый фильтрующий элемент теплым мыльным раствором и просушите. Грязный или поврежденный бумажный фильтрующий элемент замените.
5. Произведите очистку корпуса 1 и крышки 4 воздушного фильтра (Рис. 19).
6. Установите на место фильтрующие элементы и установите крышку воздушного фильтра.



ВНИМАНИЕ!

Бумажный фильтрующий элемент не подлежит очистке, необходима его замена. Эксплуатация двигателя с грязными или поврежденными фильтрующими элементами, или без них приведет к попаданию грязи и пыли в карбюратор и двигатель, что в свою очередь, станет причиной их быстрого износа. Двигатель в этом случае не подлежит ремонту по гарантии.

ОБСЛУЖИВАНИЕ ФИЛЬТРА ТОПЛИВНОГО

Выработайте или слейте топливо из бака. Для слива топлива удалите хомут 1 Рис. 20, снимите топливный шланг 2 со штуцера бака 3 и слейте топливо в подготовленную емкость.



ПРИМЕЧАНИЕ!

Переставьте рычаг переключения передач таким образом, чтобы он не мешал работе.

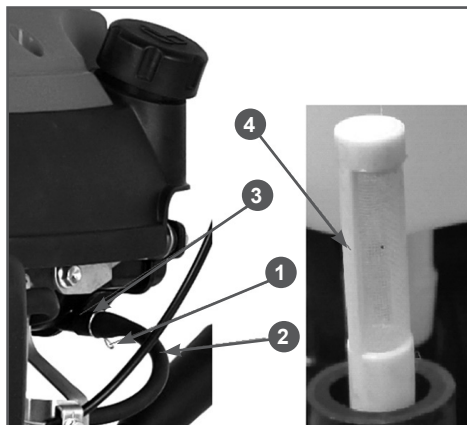


Рис.20 Чистка фильтра топливного бака

1. Хомут
2. Топливный шланг
3. Штуцер топливного бака
4. Фильтр топливный

Извлеките сетчатый пластмассовый фильтр 4, расположенный в штуцере. Удалите частицы грязи, промойте фильтр и установите на место. Оденьте топливный шланг и установите хомут крепления.

ОБСЛУЖИВАНИЕ СВЕЧИ ЗАЖИГАНИЯ

Рекомендованная свеча зажигания F7RTC или её аналоги (CHAMPION - RN6YC, NGK - BPR7ES, Bosch - WR5DC).



ВНИМАНИЕ!

Использование свечи зажигания, отличной по своим параметрам от рекомендованной, может привести к выходу двигателя из строя. Двигатель в этом случае не подлежит ремонту по гарантии.

1. Снимите колпачок высоковольтного провода со свечи зажигания и удалите грязь вокруг свечи зажигания.
2. Открутите свечу зажигания свечным ключом.



ВНИМАНИЕ!

Никогда не выкручивайте свечу, пока двигатель полностью не остыл - существует опасность повреждения резьбовой части головки цилиндра.

3. Проверьте свечу зажигания, если электроды изношены или повреждена изоляция, замените её.
4. Измерьте зазор между электродами свечи зажигания специальным щупом. Зазор должен быть 0,7-0,8 мм (Рис.21). При увеличении или уменьшении требуемого зазора, рекомендуется заменить свечу, так как регулировка зазора может привести к изменению качества искрообразования.
5. Аккуратно закрутите свечу зажигания руками.
6. После того, как свеча зажигания установлена на место, затяните её свечным ключом.
7. Установите на свечу колпачок высоковольтного провода.

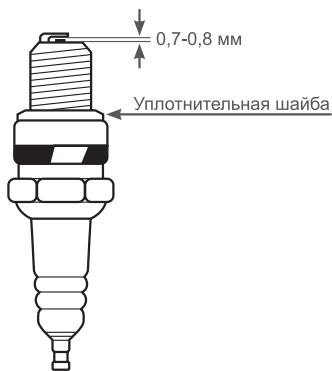


Рис.21 Обслуживание свечи зажигания.



ВНИМАНИЕ!

При установке новой свечи зажигания для обеспечения требуемой затяжки, заверните свечу ключом ещё на 1/2 оборота после посадки буртика свечи на уплотнительную шайбу. При установке бывшей

в эксплуатации свечи зажигания, для обеспечения требуемой затяжки заверните свечу ключом ещё на $1/4 - 1/8$ часть оборота после посадки буртика свечи на уплотнительную шайбу.



ВНИМАНИЕ!

Свеча зажигания должна быть надежно затянута. Не затянутая должным образом или чрезмерно затянутая свеча зажигания может привести к повреждению двигателя.

РЕГУЛИРОВКА ЗАЗОРОВ КЛАПАНОВ



ВНИМАНИЕ!

Зазор в клапанах необходимо проверять через каждые 300 часов работы.

Зазор в клапанах:

Впускной клапан $0,1 \pm 0,02$ мм (холодный двигатель).

Выпускной клапан $0,15 \pm 0,02$ мм (холодный двигатель).



ВНИМАНИЕ!

Данная операция должна осуществляться в авторизованном сервисном центре.

ПРОВЕРКА СОСТОЯНИЯ ШИН

Проверьте шины на предмет повреждений. Измерьте давление в шинах с помощью точного манометра. Рекомендуемое давление в шинах 1 кг/см^2 . Не накачивайте шины выше рекомендованного давления.

ОБСЛУЖИВАНИЕ РЕДУКТОРА

Добавляйте масло в редуктор через каждые 100 часов работы или 6 месяцев, в зависимости от того, что наступит раньше.

Для этого очистите от грязи место вокруг крепления болта 1 (Рис. 22) на корпусе редуктора, открутите болт, долейте масло в редуктор и закрутите болт обратно.



ПРИМЕЧАНИЕ!

Для смазки редуктора рекомендуется использовать масло для червячных редукторов с рабочей температурой от -20°C до $+40^\circ\text{C}$, или трансмиссионное масло SAE80W90 GL-5. Полный объем смазки в редукторе составляет 150 мл.

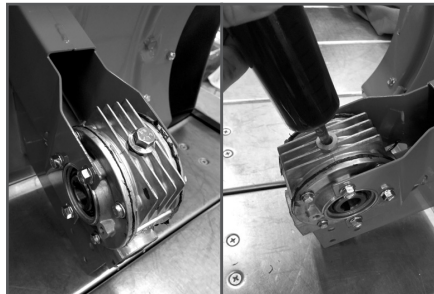


Рис. 22 Расположение болта на редукторе

12. ХРАНЕНИЕ, ТРАНСПОРТИРОВАНИЕ, РЕАЛИЗАЦИЯ И УТИЛИЗАЦИЯ

ХРАНЕНИЕ

Устройство следует хранить в сухом, не запыленном помещении.

При хранении должна быть обеспечена защита устройства от атмосферных осадков.

Наличие в воздухе паров кислот, щелочей и других агрессивных примесей не допускается.

Устройство во время хранения должно быть недоступно для детей.

Если предполагается, что машина не будет эксплуатироваться длительное время (более 3 месяцев), то необходимо выполнить специальные мероприятия по консервации двигателя.



ПРИМЕЧАНИЕ!

Все работы по консервации проводятся на холодном двигателе.

1. Слейте топливо из топливного бака и из поплавковой камеры карбюратора.



ВНИМАНИЕ!

Бензин окисляется, и портится во время хранения. Старое топливо является причиной плохого запуска, и оно оставляет смолистые отложения, которые загрязняют топливную систему и могут быть причиной выхода двигателя из строя. Гарантия не распространяется на повреждения топливной системы или двигателя, вызванные пренебрежительной подготовкой к хранению.

Для слива топлива с поплавковой камеры карбюратора

1. Установите под карбюратор подходящую емкость.
2. Открутите болт сливного отверстия (1) и слейте топливо из поплавковой камеры карбюратора (Рис. 23).
3. Закрутите болт сливного отверстия.

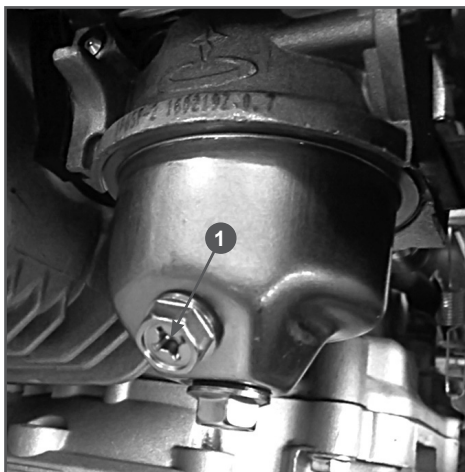


Рис. 23 Слив топлива из карбюратора

2. При необходимости замените масло в двигателе.
3. Выверните свечу зажигания и залейте в цилиндр двигателя примерно одну столовую ложку чистого моторного масла. Медленно проверните коленчатый вал двигателя ручным стартером несколько раз, чтобы масло растеклось по трущимся поверхностям цилиндра и поршня, затем вверните свечу зажигания руками на место и затяните свечным ключом.
4. Проверните вал двигателя с помощью ручного стартера до тех пор, пока не почувствуете сопротивление (клапаны в этом положении закрыты).
5. Очистите ребра цилиндра от загрязнений, обработайте все поврежденные места машины, и покройте участки, которые могут заржаветь, тонким слоем масла.

ВВОД В ЭКСПЛУАТАЦИЮ ПОСЛЕ ХРАНЕНИЯ

Проверьте машину, как указано в разделе «ПОДГОТОВКА К РАБОТЕ».

Если топливо было слито во время подготовки к хранению, заполните топливный бак свежим бензином. Если Вы храните контейнер с бензином для дозаправки, убедитесь, что он содержит свежий бензин. Бензин окисляется, и портится в течение времени, ухудшая запуск двигателя.

Если цилиндр был покрыт маслом во время подготовки к хранению, двигатель может немного дымить во время запуска. Это нормально.

ТРАНСПОРТИРОВАНИЕ

Устройство можно транспортировать любым видом закрытого транспорта в упаковке производителя или без нее с сохранением устройства от механических повреждений, атмосферных осадков, воздействия химически активных веществ. Наличие в воздухе паров кислот, щелочей и других агрессивных примесей не допускается.

Перед транспортированием устройства любым видом транспорта необходимо слить топливо и моторное масло.

Во время погрузочно-разгрузочных работ устройство не должно подвергаться ударам, падениям и воздействию атмосферных осадков.

При транспортировании устройства любым видом транспорта устройство должно находиться в рабочем положении и быть надежно закреплено, чтобы исключить его наклон и опрокидывание. Наклон устройства в любую сторону более 15° запрещается.

Условия транспортирования устройства при воздействии климатических факторов:

- температура окружающего воздуха от -40 °С до +40 °С;
- относительная влажность воздуха не более 80% при 20 °С.

Перемещение устройства с одного рабочего места на другое производится с помощью рабочих рукоток и колес.

РЕАЛИЗАЦИЯ

Реализация устройства осуществляется в соответствии с Федеральным законом «Об основах государственного регулирования торговой деятельности в Российской Федерации» от 28.12.2009 N 381-ФЗ, Правилами реализации товаров в предприятиях, а также иными подзаконными нормативными правовыми актами.

УТИЛИЗАЦИЯ

Утилизация устройства должна производиться в соответствии с нормами законодательства РФ, в частности Федеральным законом N7-ФЗ от 10.01.2002 «Об охране окружающей среды».

Помните о необходимости охраны окружающей среды и экологии. Прежде чем слить какие-либо жидкости, выясните правильный способ их утилизации. Соблюдайте правила охраны окружающей среды при утилизации моторного масла, топлива и фильтров.

13. ПОИСК И УСТРАНЕНИЕ НЕИСПРАВНОСТЕЙ

Проблема	Причина	Метод устранения
Двигатель не запускается	Нет топлива в баке	Залить топливо
	Неисправна свеча зажигания	Проверить и заменить свечу
	Неисправно магнето	Заменить магнето*
	Старое, некачественное топливо	Заменить топливо
	Не работает праймер	Заменить праймер*
	Открыта воздушная заслонка	Закрыть воздушную заслонку
Потеря мощности двигателя	Засорена топливная система	Прочистить *
	Большой объем забираемого снега или мусора	Уменьшить скорость движения. Отрегулировать салазки
	Забит нагаром глушитель	Прочистить или заменить глушитель
	Грязный воздушный фильтр	Почистить поролоновый и/или заменить бумажный воздушный фильтр

Проблема	Причина	Метод устранения
Большая вибрация	Ослабло крепление деталей, либо поврежден шнек или щетка	Проверить крепление, заменить неисправные части
Замедление скорости движения	Износился ремень привода	Заменить ремень*
Передачи переключаются с трудом	Износилась муфта фрикционного колеса	Заменить муфту
	Не отрегулирован рычаг переключения передач	Отрегулировать рычаг переключения передач
Нет движения при нажатом рычаге привода хода	Неправильно отрегулирован трос хода колес	Отрегулировать трос хода колес
	Изношено фрикционное колесо	Заменить фрикционное колесо*
	Порван ремень привода	Заменить ремень*
Щетка не вращается	Порван ремень привода	Заменить ремень*

(* Данные работы рекомендуется выполнять в авторизованном сервисном центре.

Если неисправность своими силами устранить не удалось, обратитесь в авторизованный сервисный центр.

При возникновении других неисправностей, не указанных в таблице, обратитесь в авторизованный сервисный центр.

Если неисправность своими силами устранить не удалось, обратитесь в авторизованный сервисный центр.

При возникновении других неисправностей, не указанных в таблице, обратитесь в авторизованный сервисный центр.

**ПРОИЗВОДИТЕЛЬ
ОСТАВЛЯЕТ ЗА СОБОЙ ПРАВО
БЕЗ ПРЕДВАРИТЕЛЬНОГО УВЕДОМЛЕНИЯ
ВНОСИТЬ ИЗМЕНЕНИЯ В КОМПЛЕКТНОСТЬ,
КОНСТРУКЦИЮ ОТДЕЛЬНЫХ ДЕТАЛЕЙ
И УЗЛОВ, НЕ УХУДШАЮЩИЕ КАЧЕСТВО
ИЗДЕЛИЯ. ПОСЛЕ ПРОЧТЕНИЯ РУКОВОДСТВА
СОХРАНИТЕ ЕГО В ДОСТУПНОМ
И НАДЕЖНОМ МЕСТЕ.**

Адреса сервисных центров в вашем регионе вы можете найти на сайте

WWW.CHAMPIONTOOL.RU

ИМПОРТЕР: ООО «Северо-Западная инструментальная компания»
Адрес: 195009, г. Санкт-Петербург, ул. Комсомола, д.1,
пом.203

ПРОИЗВОДИТЕЛЬ: Ningbo Trex Machinery Co.,Ltd.
Адрес: Китай, No.9,Xinhengsi Road, Cicheng Town,
315031, Ningbo, .P.R.C
тел.: 0086-574-87224822