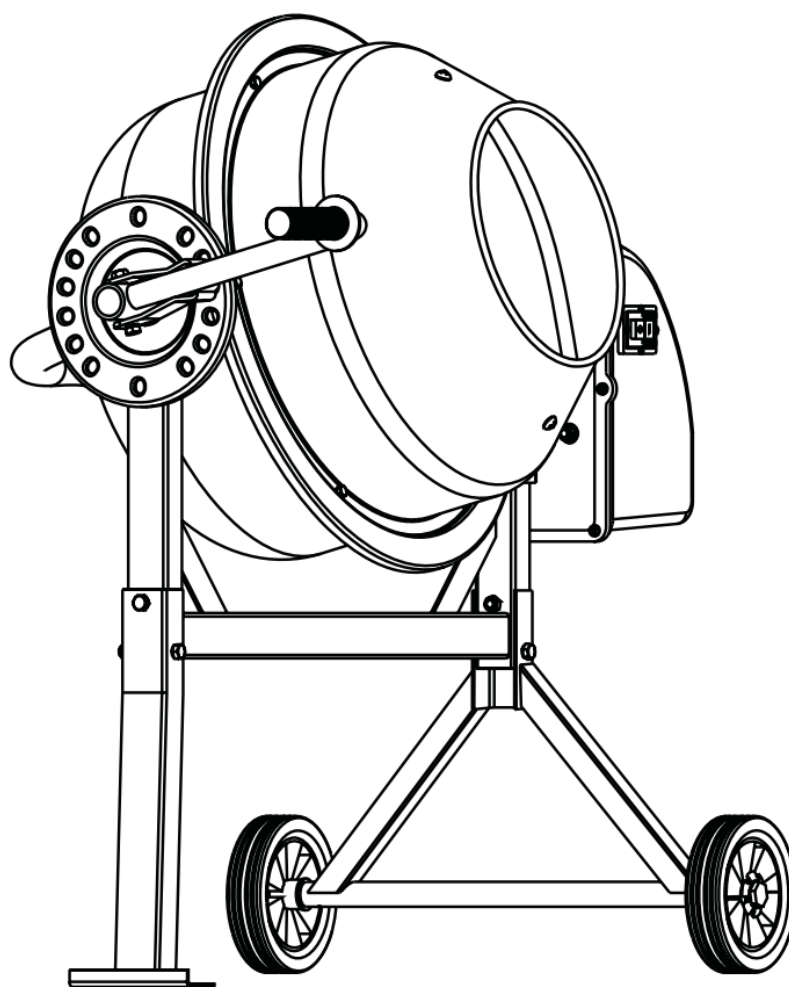


esco

Бетоносмеситель

СМ-70



Руководство по эксплуатации

СОДЕРЖАНИЕ

Технические характеристики	3
Комплектация.....	3
Сборка бетоносмесителя.....	4
Загрузка бетоносмесителя	8
Разгрузка бетоносмесителя	11
Очистка барабана.....	11
Наклон барабана	12
Периодическое обслуживание	14
Правила транспортировки, хранения и утилизации	15
Устранение неисправностей.....	16
Критерии предельного состояния.	16
Гарантийные обязательства.....	17

УВАЖАЕМЫЙ ПОЛЬЗОВАТЕЛЬ!

Выражаем Вам признательность за выбор и приобретение изделия, отличающегося высокой надежностью и эффективностью в работе. Мы уверены, что наше изделие будет надежно служить Вам в течение многих лет.

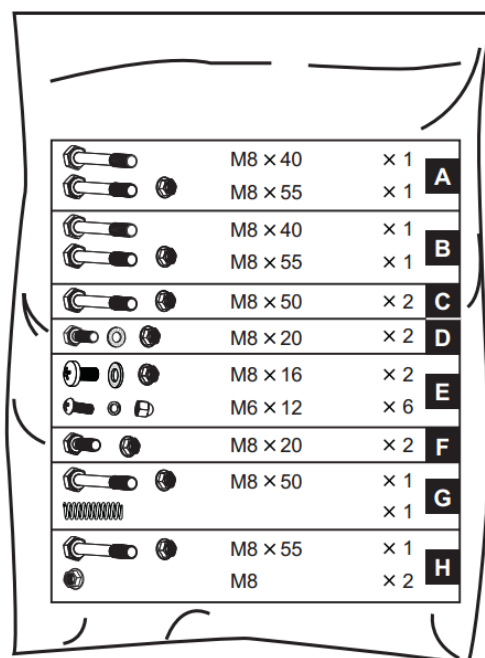
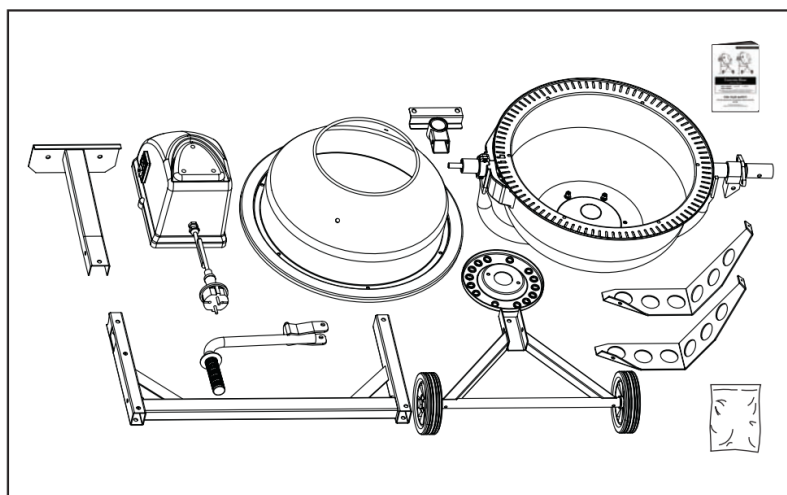
Пожалуйста, обратите Ваше внимание на то, что эффективная и безопасная работа, также надлежащее техническое обслуживание возможно только после внимательного изучения Вами данного руководства пользователя.

При покупке рекомендуем Вам проверить комплектность поставки и отсутствие возможных повреждений, возникших при транспортировке или хранении на складе продавца. При этом изображенные, описанные или рекомендованные в данном руководстве принадлежности не в обязательном порядке могут входить в комплект поставки.

Проверьте также наличие гарантийного талона, дающего право на бесплатное устранение заводских дефектов в период гарантийного срока. На талоне должна присутствовать дата продажи, штамп магазина и разборчивая подпись продавца.

ТЕХНИЧЕСКИЕ ХАРАКТЕРИСТИКИ

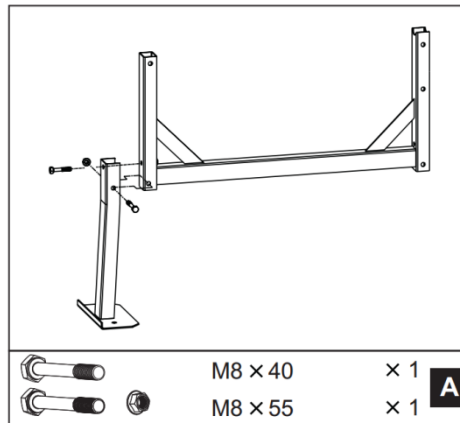
Модель	CM-70
Номинальная мощность, Вт.	380
Напряжение сети, В.	230±10
Частота тока, Гц.	50±3
Частота вращения барабана, об/мин.	26,4
Объем барабана, л.	70
Вес нетто, кг.	24
Вес брутто, кг.	27
Габаритные размеры, мм.	1100*550*935
Размер упаковки, мм.	580*560*360

КОМПЛЕКТАЦИЯ


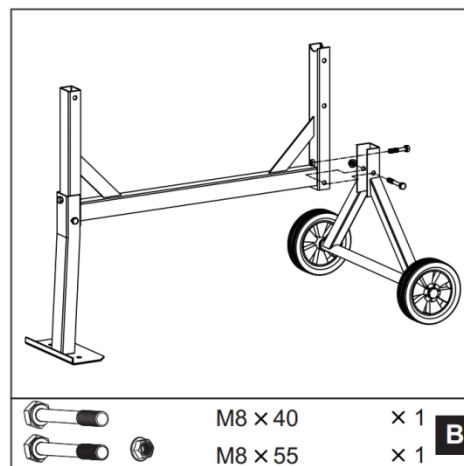
СБОРКА БЕТОНОСМЕСИТЕЛЯ


ВНИМАНИЕ! Необходимо два человека для сборки бетоносмесителя.

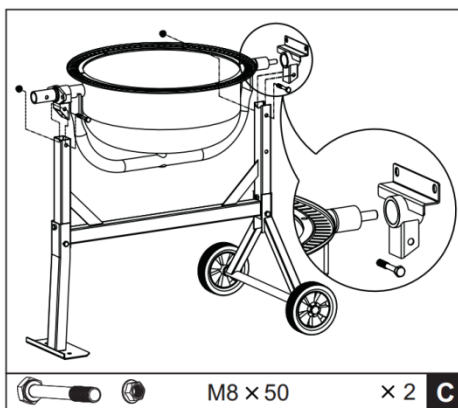
1. К несущей балке присоедините дополнительную опору. Зафиксируйте ее положение винтами. Крепко затяните винты.



2. Соедините раму с колесной стойкой. Зафиксируйте ее положение винтами. Крепко затяните винты.



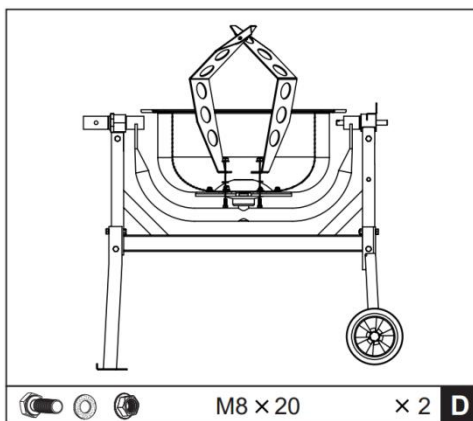
3. Установите опорную дугу вращения барабана на балку рамы. Зафиксируйте ее положение винтами. Осторожно поместите нижний барабан на стойку, так чтобы подшипники попали в соответствующие пазы. Выровняйте с каждой стороны отверстия, закрепите гаечным ключом болты, шайбу, стопорную шайбу и гайку в посадочном седле. Проверьте надёжность крепления.



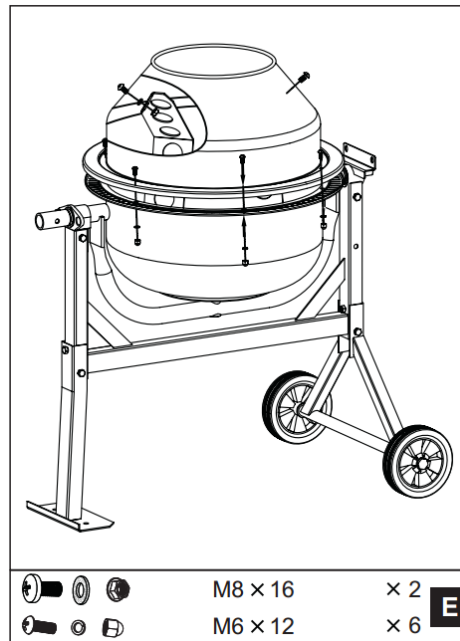
4. Установите лопасти в нижний барабан бетономешалки, закрепив их положение в нижней части болтами.



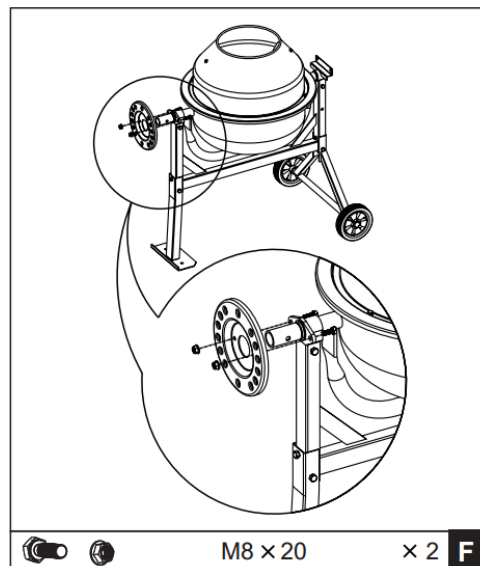
Внимание! Стрелки на двух барабанах служат для правильной установки верхнего барабана на нижний. Если у Вас появятся проблемы с установкой, поместите верхний барабан на нижний, и вращайте его до тех пор, пока стрелки не выровняются.



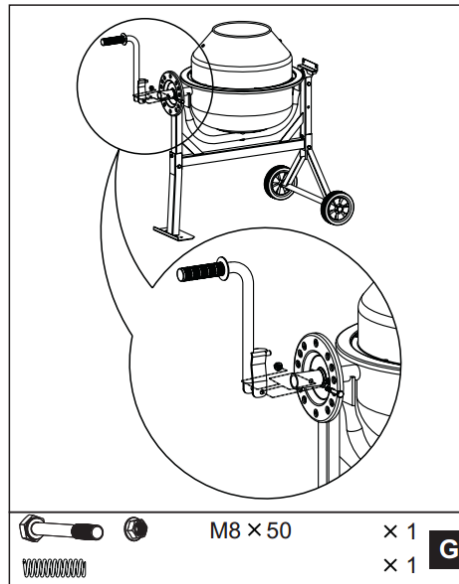
5. Поместив верхний барабан на обод нижнего барабана, убедитесь в совпадении пазов и стрелок, а так же в свободном вращении лопастей внутри барабана. Закрепите положение верхнего барабана с помощью болтов, гровера, шайб и гаек, продетых в отверстия на ободе. Убедитесь в надёжности крепления. Между лопастью и барабаном должна быть установлена прокладка, а также шайба, пружинная шайба и гайка. Закрепите лопасти к верхнему барабану, прикрепив их с внешней стороны двумя болтами, продетыми в отверстия в корпусе барабана. Убедитесь в том, что верхняя и нижняя лопасти закреплены. Убедитесь в том, что все болты крепко затянуты.



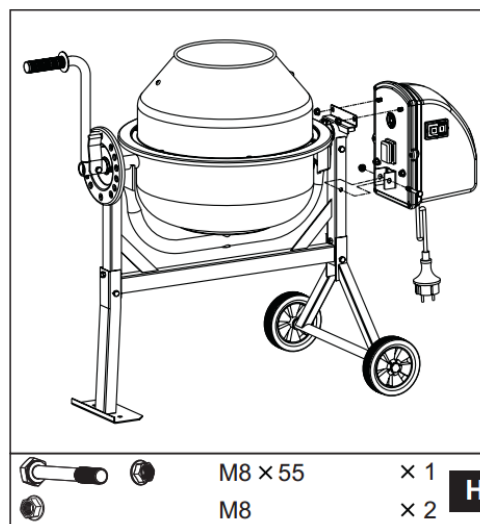
6. Установите диск-фиксатор на место крепления. Наденьте диск на конец вала с большим диаметром со стороны ножек стойки. Закрепите конструкцию двумя болтами, на каждый болт помещается гровер, шайба и гайка.



7. Прикрепите рукоятку контроля угла наклона барабана. Зафиксируйте ее положение винтом. Пружина ручки помещается в держатель с помощью U-образной пластины для более удобной сборки.



8. Трансмиссия бетономесителя состоит из электродвигателя, ременного передаточного механизма и приводной шестерни венца. Трансмиссия с электродвигателем закрыта защитным кожухом. Блок трансмиссии устанавливается на опорную раму с правой стороны от барабана. Выровняйте положение пазов на кожухе и стойке, наденьте трансмиссию на шестеренчатый вал. Закрепите блок к раме с помощью винтов.



ЗАГРУЗКА БЕТОНОСМЕСИТЕЛЯ



Внимание! Внимательно прочитайте и соблюдайте все действующие правила «Инструкции по безопасности»!



Внимание! Перед загрузкой исходной смеси обязательно включите смеситель! Загрузка смесителя осуществляется ТОЛЬКО во время вращения барабана!



Внимание! Не бросайте весь исходный материал сразу, во избежание его прилипания к стенкам барабана. Загружайте барабан постепенно!

Перед началом работы

Проверьте общее состояние бетоносмесителя, надежность крепления барабана и защитного кожуха венца, функционирование пусковой клавиши и состояние всех проводов, включая дополнительные шнуры-удлинители.

Удостоверьтесь, что все гайки и болты плотно закручены, все детали установлены правильно, все движущиеся части находятся в хорошем состоянии, и могут свободно двигаться. Все детали инструмента должны быть неповрежденными и исправными! Следует проверить все, что может повлиять на безопасную работу.

В случае обнаружения неисправностей или повреждений следует обратиться в сервисный центр для ремонта инструмента. Категорически запрещается эксплуатировать неисправный бетоносмеситель!

Перед началом эксплуатации нового бетоносмесителя, или бетоносмесителя после продолжительного хранения, удостоверьтесь в правильном натяжении приводного ремня. Откройте крышку электродвигателя, открутив винты крепления кожуха. Приводной ремень должен быть надет на шкив, прогиб ремня при нажатии на него пальцем в средней части должен быть в районе 0,5-1 см.

Отрегулируйте натяжение ремня, изменив положение электродвигателя относительно крышки крепления. Для этого отпустите 2 винта крепления, и переместите двигатель.

Перед включением убедитесь, что питающая электросеть рассчитана на подключение бетоносмесителя данной мощности.

Розетка сети питания должна иметь заземленный центральный контакт.

Электросеть рекомендуется оборудовать автоматическим выключателем и/или устройством защиты. При необходимости проконсультируйтесь со специалистом-электриком.

Для подключения бетономешалки к электросети рекомендуется использовать стандартные удлинители промышленного изготовления (в комплект поставки не входят). Поперечное сечение удлинительных кабелей не должно быть меньше, чем у основного сетевого шнура инструмента.

Удлинительный провод должен иметь дополнительный заземляющий проводник и заземляющие контакты на вилке и розетке.

При работе на открытом воздухе электрические штепсельные соединения кабелей должны иметь брызгозащищенное исполнение.

Удостоверьтесь в том, что удлинитель находится в хорошем состоянии, и пригоден для использования вне помещений. Запрещено использование удлинителей с повреждениями! Необходимо проверять состояние удлинителя перед каждым применением.

Всякий раз, когда Вы покидаете рабочее место, выключайте бетономешалку!

Если смеситель хранился на холоде, перед включением необходимо выдержать инструмент при комнатной температуре до полного высыхания влаги на корпусе (несколько часов).

Работайте с перерывами, чтобы не допустить перегрева. Не перегружайте смеситель, он работает надежно и безопасно только при соблюдении параметров, указанных в его технических характеристиках.

Во всех случаях нарушения нормальной работы смесителя, например: падение оборотов электродвигателя, изменение шума, появление постороннего запаха, дыма, вибрации, стука - прекратите работу и обратитесь в сервисный центр.

Для включения бетоносмесителя

Подключите сетевой шнур бетоносмесителя к однофазной сети питания напряжением ~230 В / 50 Гц.

Для запуска бетоносмесителя: нажмите на зеленую кнопку включения, расположенную сбоку на защитном кожухе электродвигателя.

Для отключения: нажмите на красную кнопку.



Внимание! Электродвигатель снабжен автоматической системой термозащиты при перегреве.

Электродвигатель бетоносмесителя снабжен автоматической системой термозащиты при перегреве.

При срабатывании термозащиты повторный пуск бетоносмесителя происходит автоматически после охлаждения двигателя.

Наличие термозащиты не дает полной гарантии от выхода электродвигателя из строя. Данная система выполняет индикационно-защитную функцию. При срабатывании системы защиты оператор бетоносмесителя должен принять соответствующие меры по устранению причин (уменьшит нагрузку, дать время на охлаждения, улучшить обдув двигателя).

Для лучших результатов работы, следует соблюдать порядок загрузки

1. Добавить необходимое количество воды в барабан.
2. Добавить необходимое количество цемента в барабан.
3. Добавить необходимое количество песка в барабан.
4. Добавить необходимое количество гравия в барабан.

Обычно, загрузку бетономешалки производят в следующей последовательности: наливают 15% воды от общего количества, затем одновременно загружают цемент и заполнители при равномерной подаче оставшейся воды. Загрузка должна производиться сплошным потоком и, по возможности, быстро.

При приготовлении бетонной смеси в холодное время года с применением горячей воды, порядок загрузки материалов в бетономешалку следует изменять с целью предотвращения мгновенного схватывания и комкования цемента. Загрузка цемента в этом случае должна производиться после предварительного смешивания большей части заполнителей с водой.

Порядок загрузки материалов изменяют также и при необходимости активации цемента крупным заполнителем. В этом случае сначала загружают крупный заполнитель, цемент и воду и после некоторого времени перемешивания загружают песок.

Для обеспечения однородности бетонной смеси в процессе перемешивания не следует допускать загрузку полной порции воды до начала или после загрузки компонентов.

В любом случае, последовательность загрузки, продолжительность перемешивания материалов определяется необходимым качеством и типом готовой смеси.



Внимание! Загрузка бетоносмесителя осуществляется ТОЛЬКО во время вращения барабана.

Требования к исходному материалу



Внимание! Не перегружайте бетономешалку, не загружайте барабан смесью более 3/4 его объема!

Исходный заполнитель – песок, должен иметь размер зерен 0,1 – 5 мм.

Заполнители в виде щебня, гравия и подобных, должны иметь размер зерен 5 – 40 мм.

Используйте качественный гипс, цемент. Для улучшения вяжущих материалов, бетонных смесей и строительных растворов допускается применение различных специальных добавок (пемзы, пеногасители и т.п.).

Рекомендуется использовать чистую водопроводную воду.

Как правило, на приготовление строительного раствора с момента загрузки уходит от 60 до 210 сек.

РАЗГРУЗКА БЕТНОСМЕСИТЕЛЯ



Внимание! Не переворачивайте самостоятельно смеситель полностью, чтобы высыпать готовую смесь. Используйте только механизм наклона барабана!

Для выгрузки готовой смеси потяните на себя рукоятку наклона барабана и поверните барабан в нужную сторону для выгрузки.

Отключите электродвигатель бетоносмесителя, нажав красную кнопку выключателя.

ОЧИСТКА БАРАБАНА



Внимание! Не помещайте руки во вращающийся барабан!

Тщательно очищайте бетономешалку СРАЗУ по окончании работы.

Барабан необходимо содержать в чистоте.

После работы смесителя, на внутренней стенке барабана, всегда будет оставаться налипший бетон или известь.

Даже небольшое количество оставшейся массы, затвердев, будет собирать исходный материал и увеличиваться при каждом последующем использовании бетоносмесителя, что может уменьшить его полезный объем, утяжелит барабан, и создаст дополнительную нагрузку на электродвигатель.

Никогда не бросайте внутрь барабана кирпичи для того, чтобы выбить эти отложения.

Не обивайте барабан снаружи молотком, чтобы сбить налет. Не подвергайте его ударной нагрузке!

Засохший бетон необходимо осторожно соскрести со стенок барабана.



Внимание! Сразу по окончании работы и выгрузки смеси из смесителя, барабан нужно промывать составом из воды и гравия в течение нескольких минут от остатков раствора.

Включите бетоносмеситель, залейте в барабан 10 - 20 литров чистой воды, добавьте немного гравия. Дайте поработать смесителю несколько минут.

Выключите и слейте грязную воду.

Переверните барабан загрузочным отверстием вниз, чтобы осушить, и слить из него всю влагу.

Прочистите лопасти щеткой.

Запрещается использовать агрессивные химические вещества (кислоты и т.п.), которые могут вступить в реакцию с пластиковыми частями корпуса.

Не допускайте попадания внутрь блока управления жидкости, не погружайте блок или его части в жидкость, не мойте его проточной водой!

Протрите кожух влажной тканью.

Начисто и насухо вытирайте внешние части бетоносмесителя.

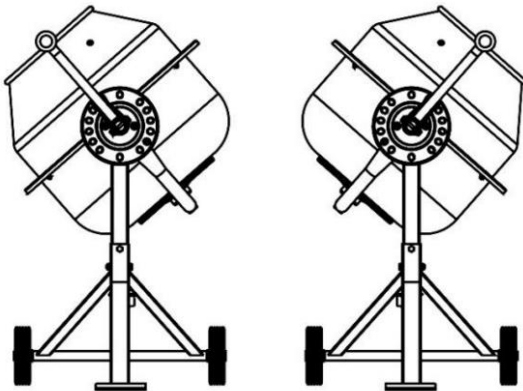
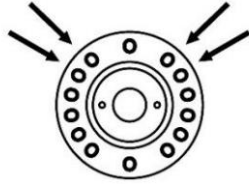
НАКЛОН БАРАБАНА

Наклон и позиция барабана фиксируется с помощью рукоятки на боковой его части.

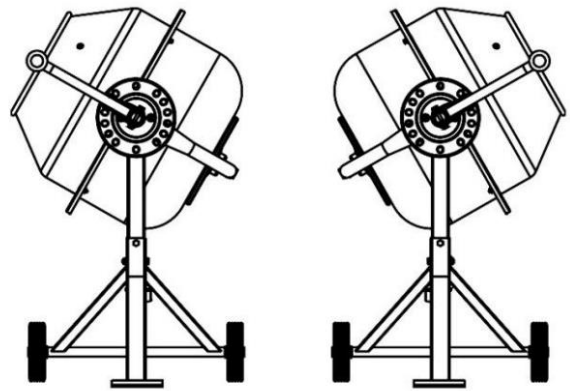
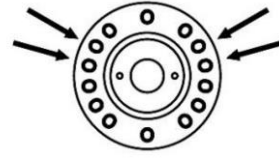
Барабан фиксируется в определенном положении посредством специального штифта, входящего в отверстия в диске-фиксаторе наклона.

Для того чтобы поставить барабан в фиксированную позицию, отожмите рукоятку на себя и поверните ее на нужный угол.

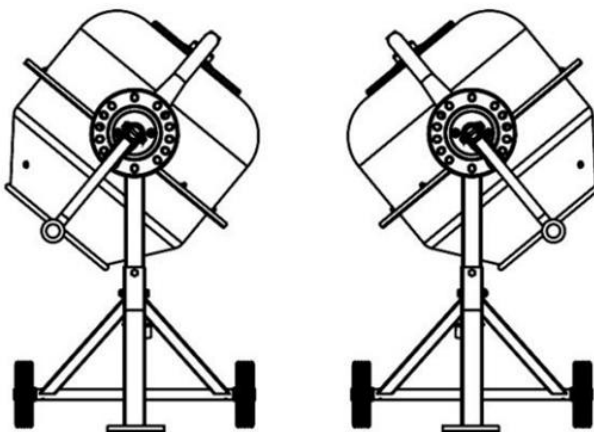
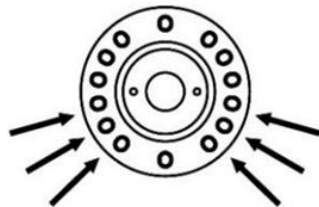
Для известкового раствора



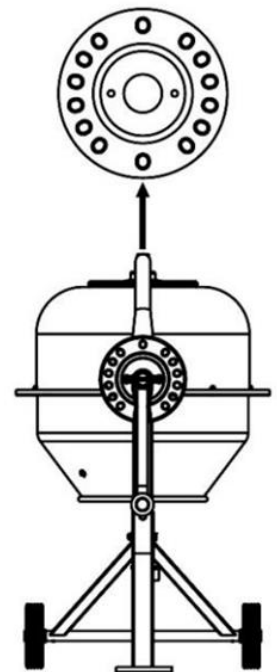
Для бетона



Выгрузка готовой смеси



Хранение



ПЕРИОДИЧЕСКОЕ ОБСЛУЖИВАНИЕ

Ваш инструмент предназначен для работы в течение длительного периода времени при минимально необходимом его обслуживании.

Безопасная и долговечная работа бетоносмесителя зависит от его правильной эксплуатации и обслуживания.

Внимательное отношение к профилактическому обслуживанию, регулярные проверки, осмотр и уход продлевают срок службы, и повышают эффективность работы инструмента.

Чтобы обеспечить максимальный срок службы и эффективную работу инструмента, мы советуем периодически (каждые полные 100-150 часов работы, либо каждые полгода) обращаться в сервисный центр для регулярного осмотра, смазки, и обслуживания инструмента.

Соблюдайте норму загрузки бетоносмесителя!

Не превышайте его рабочий цикл. Эксплуатация бетоносмесителя должна быть повторно-кратковременной.

Рабочий цикл электродвигателя составляет 40%, т.е. продолжительность времени работы не более 40%. На каждый час работы нужно давать 60% времени для отдыха и охлаждения и 40% времени на работу. Время непрерывного включения не должно превышать 5 минут.

Регулярно очищайте смеситель. Не забывайте очищать его сразу по окончании работы!

После каждого использования обязательно очищайте барабан от остатка смеси.



Внимание! Категорически запрещается смазывать пару «шестерня- зубчатый венец барабана», это приводит к преждевременному износу.

Запрещается смазывать пару «шестерня – зубчатый венец барабана», т.к. наличие густой и вязкой смазки на венце накапливает в себе грязь, пыль и песок. Что приводит к быстрому стачиванию шестерни, и снижает срок службы смесителя.

Данное соединение достаточно просто регулярно очищать щеткой от грязи и поддерживать в чистоте.



Внимание! Шестерня, вращающая барабан, является изнашиваемой деталью. Износ шестерни считается механическим повреждением, и гарантийному ремонту не подлежит!

Производите проверку натяжения приводного ремня.

Ремонт бетоносмесителя производите только в авторизованном сервисном центре!

ПРАВИЛА ТРАНСПОРТИРОВКИ, ХРАНЕНИЯ И УТИЛИЗАЦИИ

Инструмент в упаковке изготовителя можно транспортировать всеми видами крытого транспорта при температуре воздуха от - 10 до + 40°C и относительной влажности до 85% (при температуре +25°C).

При транспортировании должны быть исключены любые возможные удары и перемещения упаковки с инструментом внутри транспортного средства.

Инструмент должен храниться в отапливаемом, вентилируемом помещении, в недоступном для детей месте, исключая попадание прямых солнечных лучей, при температуре от +5 до + 35°C, и относительной влажности не более 80% (при температуре +25°C).

Данный инструмент и комплектующие узлы изготовлены из безопасных для окружающей среды и здоровья человека материалов и веществ.

Тем не менее, для предотвращения негативного воздействия на окружающую среду, по окончании использования инструмента (истечению срока службы) или его непригодности к дальнейшей эксплуатации, инструмент подлежит сдаче в приемные пункты по переработке металлолома и пластмасс.

Утилизация инструмента и комплектующих узлов заключается в его полной разборке и последующей сортировке по видам материалов и веществ, для последующей переплавки или использования при вторичной переработке.

По истечению срока службы, инструмент должен быть утилизирован в соответствии с нормами, правилами и способами, действующими в месте утилизации бытовых приборов.

Утилизация инструмента должна быть произведена без нанесения экологического ущерба окружающей среде, в соответствии с нормами и правилами.

УСТРАНЕНИЕ НЕИСПРАВНОСТЕЙ

<i>Неисправность</i>	<i>Вероятная причина</i>	<i>Действия по устранению</i>
Двигатель не включается.	Нет напряжения в сети питания.	Проверьте наличие напряжения в сети питания.
	Неисправен выключатель.	Обратитесь в сервисный центр.
	Неисправен шнур питания.	
Появление дыма и запаха горелой изоляции.	Неисправность обмоток ротора или статора.	Обратитесь в сервисный центр.
Двигатель перегревается.	Загрязнена решетка охлаждения двигателя.	Прочистите решетку охлаждения электродвигателя.
	Двигатель перегружен.	Уменьшите объем исходной смеси
	Неисправен ротор.	Обратитесь в сервисный центр.
Двигатель не развивает полную скорость и не работает на полную мощность.	Низкое напряжение в сети питания.	Проверьте напряжение в сети.
	Сгорела обмотка или обрыв в обмотке.	Обратитесь в сервисный центр.
		Обратитесь в сервисный центр.

Во всех случаях нарушения нормальной работы инструмента, например: падение оборотов двигателя, изменение шума, появление постороннего запаха, дыма, вибрации, стука - прекратите работу и обратитесь в сервисный центр.

Изготовитель оставляет за собой право вносить изменения в конструкцию и комплектацию изделия, без предварительного уведомления, с целью улучшения его потребительских качеств.

Некоторые мероприятия по техническому обслуживанию машин и оборудования, проведение регламентных работ, регулировок и настроек, указанных в инструкции по эксплуатации, а так же диагностика, могут не относиться к гарантийным обязательствам, и как следствие подлежат оплате согласно действующим расценкам сервисного центра.

КРИТЕРИИ ПРЕДЕЛЬНОГО СОСТОЯНИЯ

Критериями предельного состояния бетоносмесителя считаются поломки (износ, коррозия, деформация, старение, трещины или разрушения) узлов и деталей или их совокупность при невозможности их устранения в условиях авторизированных сервисных центров оригинальными деталями или экономическая нецелесообразность проведения ремонта. Бетоносмеситель и его детали, вышедшие из строя и не подлежащие ремонту, необходимо сдать в специальные приёмные пункты по утилизации. Не выбрасывайте вышедшие из строя узлы и детали в бытовые отходы.

ГАРАНТИЙНЫЕ ОБЯЗАТЕЛЬСТВА

Гарантийный срок эксплуатации изделия составляет 12 месяцев со дня продажи конечному покупателю.

Производитель-изготовитель Skipfire Limited Romanou, 2, TLAIS TOWER, 6th floor, office 601, P.C.1070, Nicosia, Cyprus, на заводе-изготовителе в КНР Кингдао Интэрнэйшнл Трэйд Ко., ЛТД, к. 1003, корп. 2, № 114, Йан Ан Род, Шибей Дистрикт Кингдао для компании ECO Group (Италия).

Импортер в РБ: СООО «ТД Инструменткомплект», Республика Беларусь, 220103, г. Минск, ул.Кнорина 50, к. 302А, Тел.: 375 17 290 90 90

Срок службы изделия - 3 года при его правильной эксплуатации.

По истечении срока службы необходимо произвести техническое обслуживание квалифицированными специалистами в сервисной службе компании ECO Group за счет владельца, с удалением продуктов износа и пыли.

Использование изделия по истечении срока службы допускается только в случае его соответствия требованиям безопасности, данного руководства

В случае если изделие не соответствует требованиям безопасности, его необходимо утилизировать.

Изделие не относится к обычным бытовым отходам. В случае утилизации необходимо доставить его к месту приема соответствующих отходов.

Дефекты сборки изделия, допущенные по вине изготовителя, устраняются бесплатно после проведения сервисным центром диагностики изделия.

ГАРАНТИЙНЫЙ РЕМОНТ ОСУЩЕСТВЛЯЕТСЯ ПРИ СОБЛЮДЕНИИ СЛЕДУЮЩИХ УСЛОВИЙ:

1. Имеется в наличии товарный или кассовый чек и гарантийный талон с указанием в нем заводского (серийного) номера инструмента, даты продажи, подписи покупателя, штампа торгового предприятия.
2. Предоставление неисправной продукции в комплекте с рабочим органом, в чистом виде.
3. Гарантийный ремонт производится только в течение срока, указанного в данном гарантийном талоне.

ГАРАНТИЙНОЕ ОБСЛУЖИВАНИЕ НЕ ПРЕДОСТАВЛЯЕТСЯ:

1. При неправильном и нечетком заполнении гарантийного талона;
2. На устройство, у которого не разборчив или изменен серийный номер;
3. На последствия самостоятельного ремонта, разборки, чистки и смазки инструмента в гарантийный период (не требуемых по инструкции эксплуатации), о чем свидетельствует, например: заломы на шлицевых частях крепежа корпусных деталей;

4. На устройство, которое эксплуатировалось с нарушениями инструкции по эксплуатации или не по назначению;
5. На повреждения, дефекты, вызванные внешними механическими воздействиями, воздействием агрессивных средств и высоких температур или иных внешних факторов, таких как дождь, снег, повышенная влажность и др.;
6. На неисправности, вызванные попаданием в устройство инородных тел, небрежным или плохим уходом, повлекшим за собой выход из строя устройства;
7. На неисправности, возникшие вследствие перегрузки устройства, которые повлекли за собой выход из строя двигатель или другие узлы и детали.
8. На неисправности, вызванные использованием некачественного бензина и топливной смеси, которые повлекли за собой выход из строя детали цилиндро-поршневой группы.
9. На неисправности, вызванные использованием неоригинальных запасных частей, принадлежностей и моторного масла не соответствующей классификации, что вызвало повреждение двигателя, уплотнительных колец, топливопроводов или топливного бака;
10. На естественный износ изделия и комплектующих в результате интенсивного использования;
11. На такие виды работ, как регулировка, чистка, смазка и прочий уход, относящиеся к техническому обслуживанию оборудования.
12. Предметом гарантии не является неполная комплектация изделия, которая могла быть обнаружена при продаже изделия.
13. Выход из строя деталей в результате кратковременного блокирования при работе.

Адреса сервисных центров на территории Республики Беларусь:

Минск ул. Смоленская, 31. Тел.: 8-017-290-90-90 8-029-325-85-38 8-029-855-90-90	Минск, Стиклево. Тел.: 8-029-601-20-01 8-017-345-50-63	Брест, ул. Бауманская, 27, территория предприятия «Амкодор». Тел.: 8-044-568-37-61 8-029-168-20-72
Витебск, ул. Двинская, 31. Тел.: 8-0212-35-52-24 8-029-168-40-14	Гродно, ул. Горького, 95, Тел.: 8-0152-43-63-68 8-029-169-94-02	Могилев, ул. Вишневецкого, 8а. Тел.: 8-0222-285-285(вн. 239) 8-029-170-33-94
	Гомель, ул. Бр. Лизюковых, 2. Тел.: 8-044-492-51-63 8-025-743-35-19 факс (0232) 40 32 69	

Дата изготовления: 09/2015